

Aantal Consoles volgens VDI 6036 - Nombre de Consoles selon VDI 6036
 Number of Brackets according to VDI 6036 - Anzahl der Konsolen nach VDI 6036

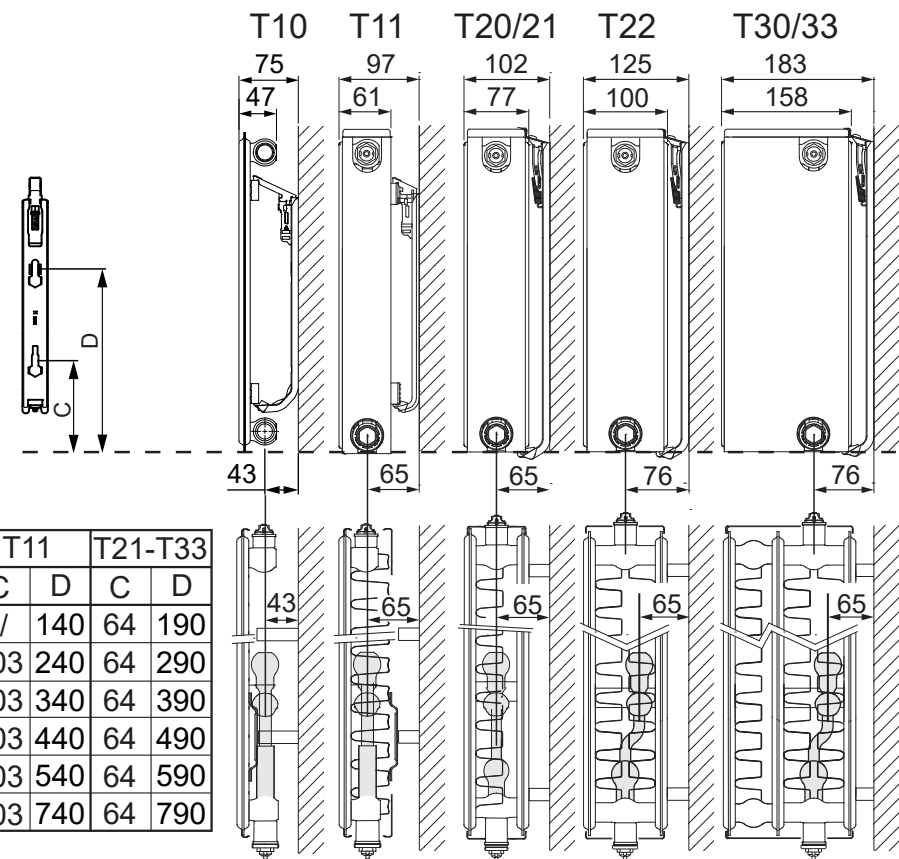
Betonnen Muur* - Paroi en Béton* - Concrete Wall* - Betonwand*			
H	300-400		500-950
VDI6036	class 1-2 ***	class 3 ***	class 1-2-3 ***
L 400	2	2	2
500	2	2	2
600	2	2	2
700	2	2	2
800	2	2	2
900	2	2	2
1000	2	2	2
1200	2	2	2
1400	2	3**	2
1600	2	3**	2
1800	3	3	3
2000	3	3	3
2200	3	4**	3
2400	3	4**	3
2600	3	4**	3
2800	3	4**	3
3000	3	4**	3

(*) : Voor montage in andere wanden:
 - Mogelijk dienen andere bouten en pluggen gebruikt te worden.
 - Het aantal consoles om aan de benodigde klasse te voldoen kan veranderen.
 (**): Bijkomende console(s) vereist om aan klasse 3 te voldoen. Contacteer ons voor meer informatie.
 (***) : T10 enkel klasse 1-2

(*) : Pour montage dans d'autres parois:
 - Il peut être nécessaire d'utiliser d'autres vis et chevilles.
 - Le nombre de consoles pour être conforme à la classe requise peut varier.
 (**): Console(s) supplémentaire(s) nécessaire(s) pour être conforme à la classe 3. Veuillez nous contacter pour plus d'informations.
 (***) : T10 uniquement classe 1-2

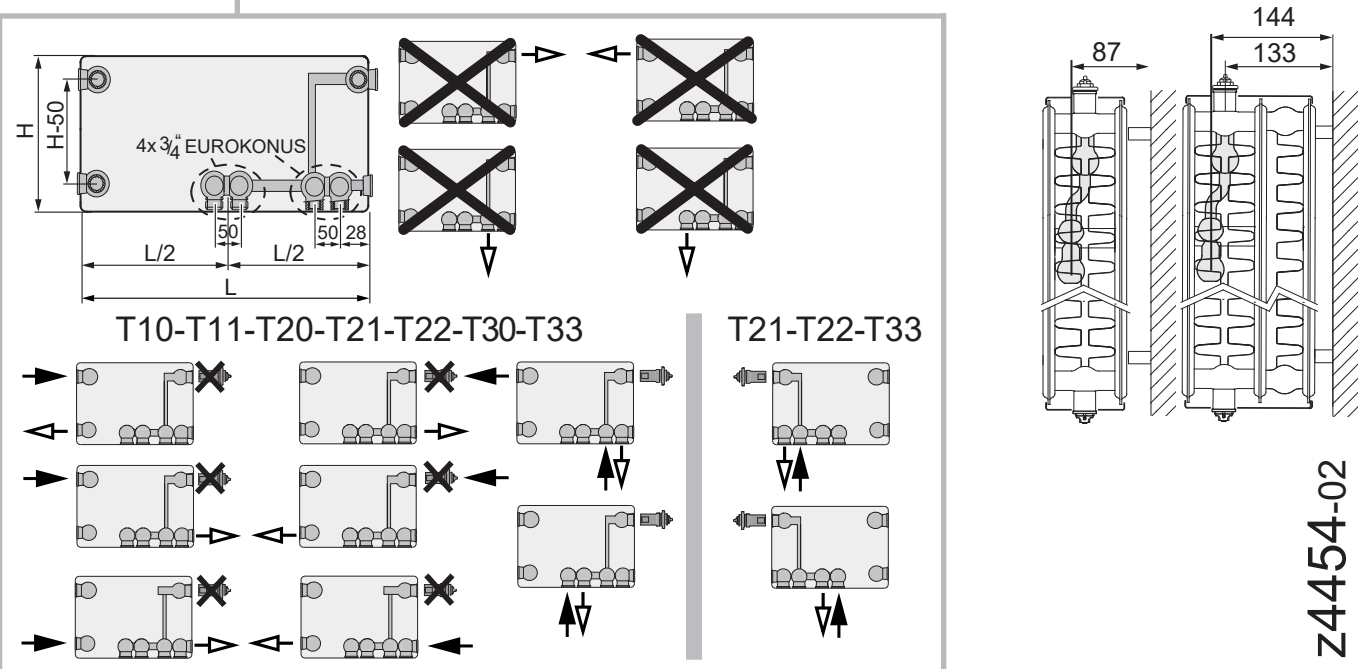
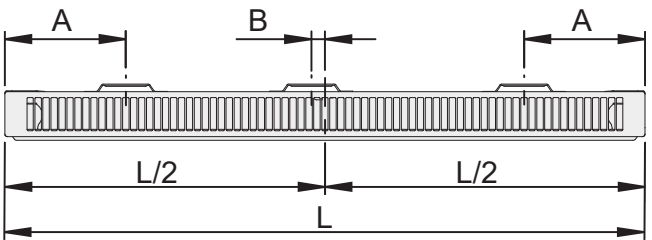
(*) : For mounting in other types of walls:
 - It may be necessary to use other screws and plugs.
 - The number of brackets may vary in order to fulfill the required class.
 (**): Additional bracket(s) required to fulfill class 3. Contact us for more information.
 (***) : T10 class 1-2 only

(*) : andere Wandmateriale:
 - andere Schrauben und Dübel sind möglicherweise erforderlich.
 - die Anzahl der notwendigen Konsolen zur Erfüllung der Anforderungen der Klasse kann sich ändern.
 (**): zusätzliche Console(n) sich erforderlich zur Erfüllung der Anforderungen von Klasse 3. Wir stehen zur Verfügung für weitere Informationen.
 (***) : T10 nur Klasse 1-2

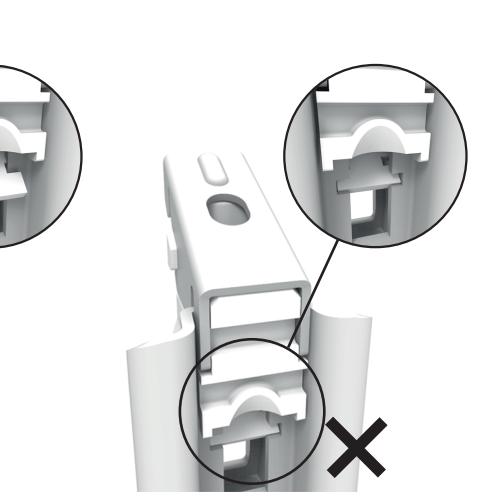
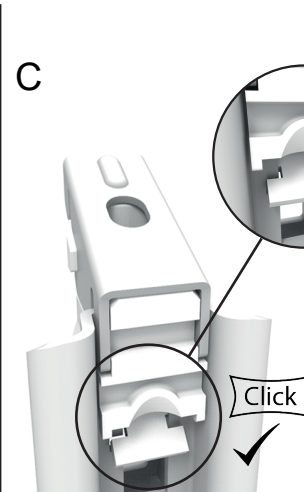
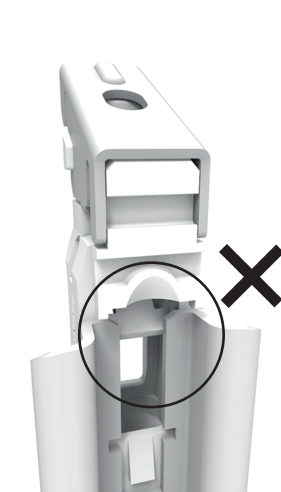
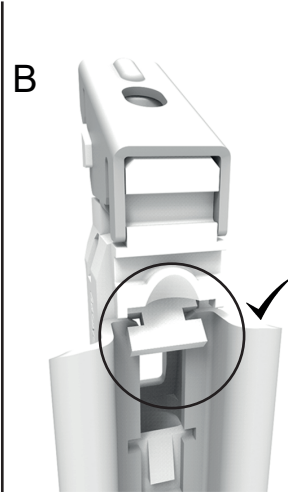
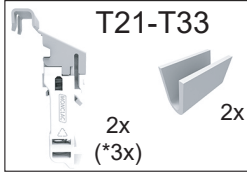
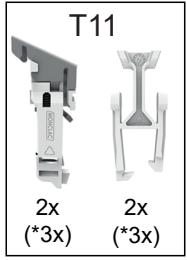
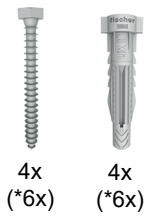
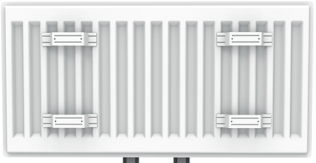


H	T10		T11		T21-T33	
	C	D	C	D	C	D
300	/	130	/	140	64	190
400	115	230	103	240	64	290
500	115	330	103	340	64	390
600	115	430	103	440	64	490
700	115	530	103	540	64	590
900	115	730	103	740	64	790

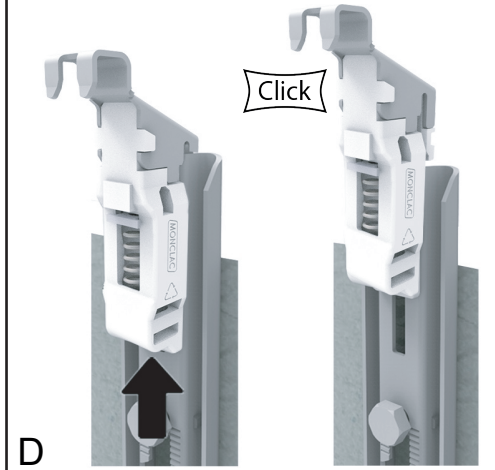
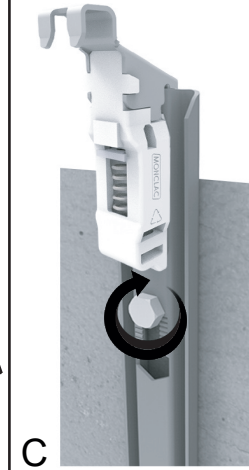
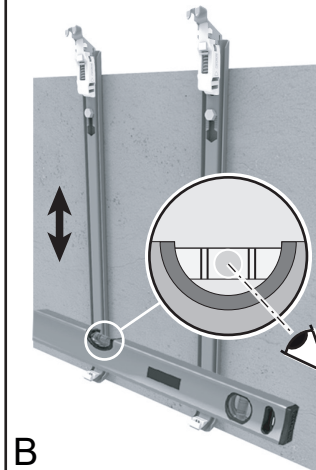
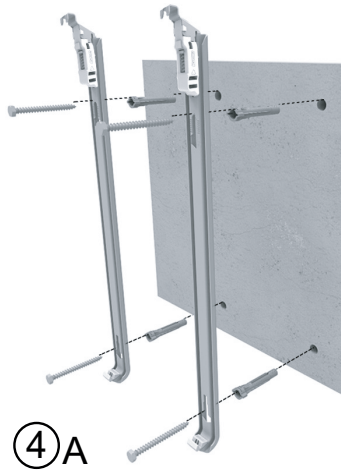
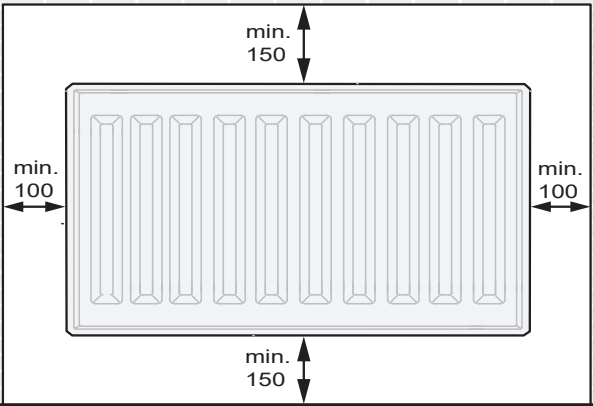
T10			T11		
L	A	B	L	A	B
400	100	/	400	117	/
500 - 1100	167	/	500 - 1600	150	/
1200-1600	267	/	1800-3000	150	17
1800-3000	267	0			



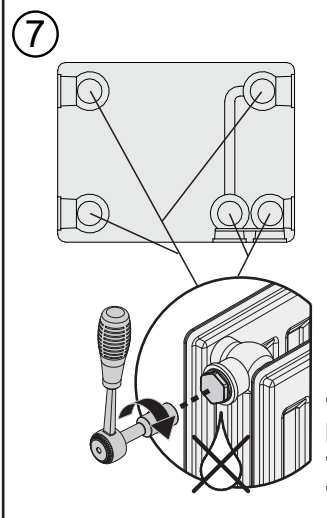
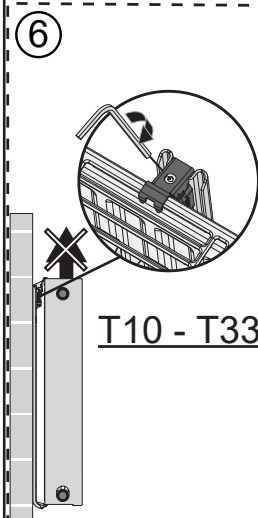
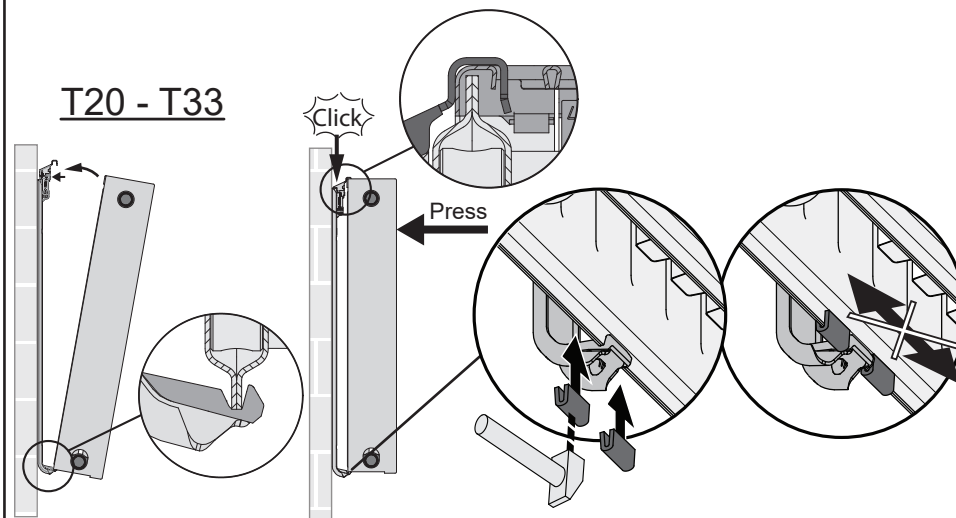
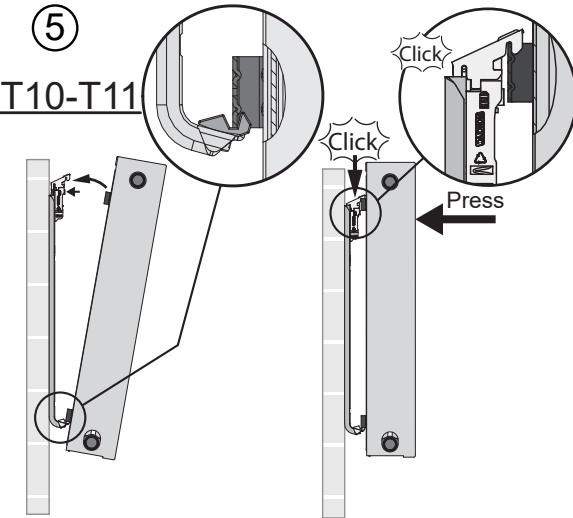
① * L >= 1800



③



⑤



Z4454-02