

1

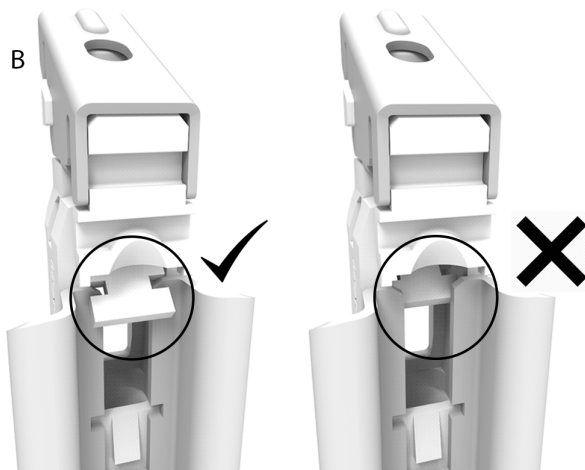


A

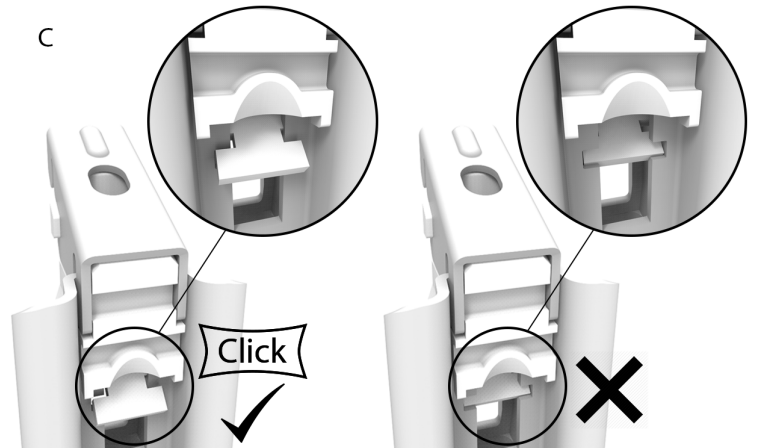


2

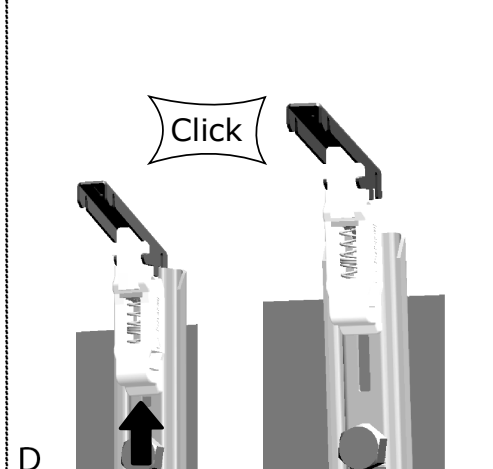
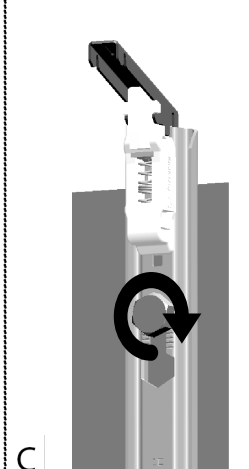
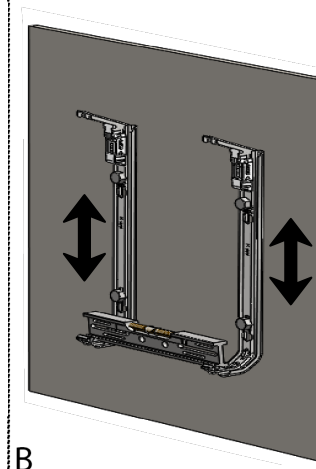
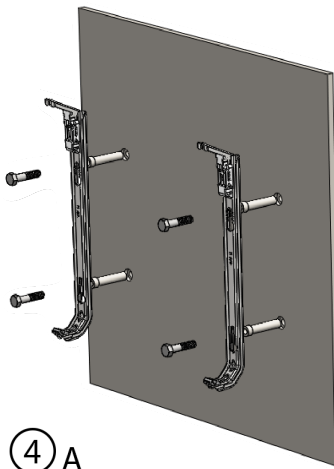
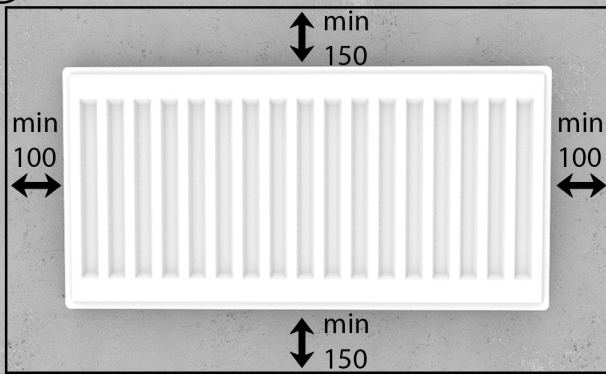
B



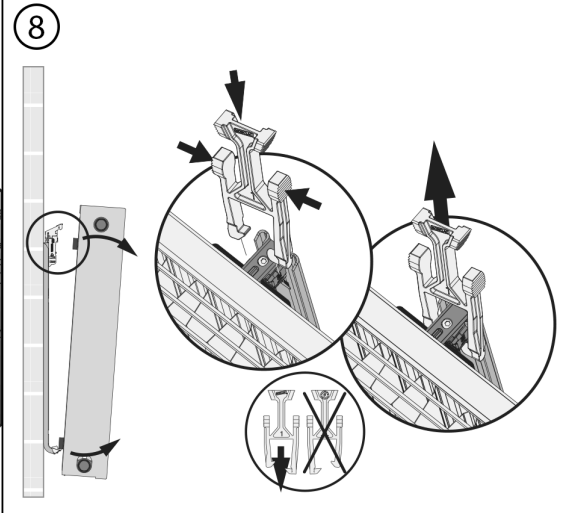
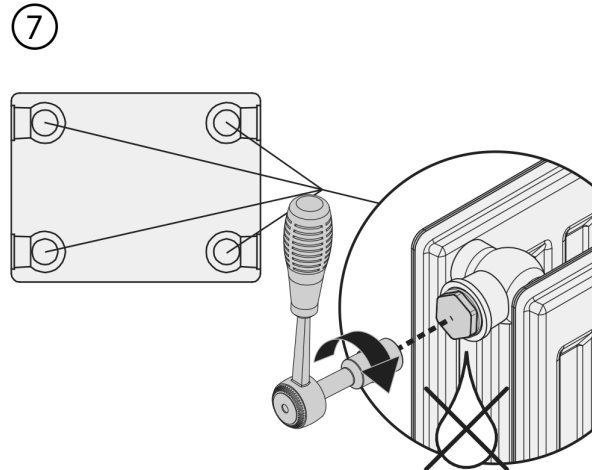
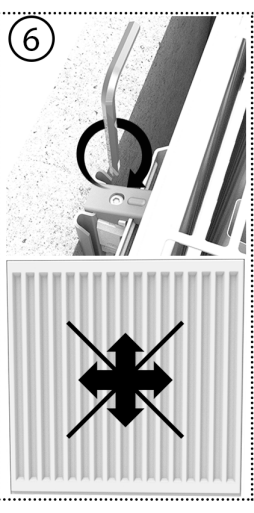
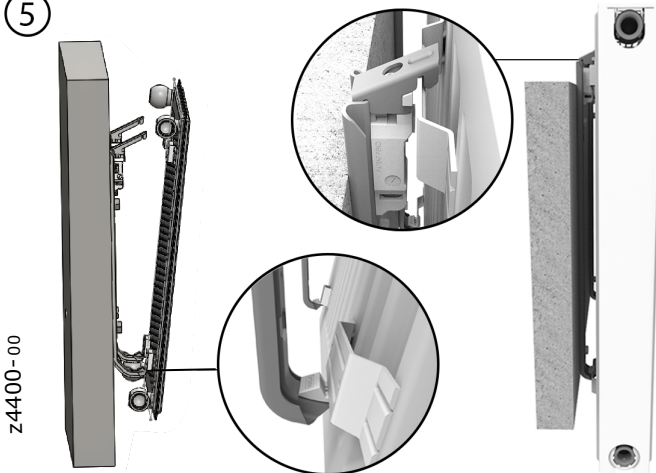
C



3



5



Aantal Consoles volgens VDI 6036 - Nombre de Consoles selon VDI 6036
 Number of Brackets according to VDI 6036 - Anzahl der Konsolen nach VDI 6036

Betonnen Muur* - Paroi en Béton** - Concrete Wall* - Betonwand*	
VDI6036	class 1-2
L 400	2
500	2
600	2
700	2
800	2
900	2
1000	2
1200	2
1400	2
1600	2
1800	3
2000	3
2200	3
2400	3
2600	3
2800	3
3000	3

(*) : Voor montage in andere wanden:

- Mogelijk dienen andere bouten en pluggen gebruikt te worden.
- Het aantal consoles om aan de benodigde klasse te voldoen kan veranderen.

(**) : Bijkomende console(s) vereist om aan klasse 3 te voldoen.
 Contacteer ons voor meer informatie.

(*) : Pour montage dans d'autres parois:

- Il peut être nécessaire d'utiliser d'autres vis et chevilles.
- Le nombre de consoles pour être conforme à la classe requise peut varier.

(**) : Console(s) supplémentaire(s) nécessaire(s) pour être conforme à la classe 3.
 Veuillez nous contacter pour plus d'informations.

(*) : For mounting in other types of walls:

- It may be necessary to use other screws and plugs.
- The number of brackets may vary in order to fulfil class 3.

(**) : Additional bracket(s) required to fulfil class 3.
 Contact us for more information.

(*) : andere Wandmateriale:

- andere Schrauben und Dübel sind möglicherweise erforderlich.
- die Anzahl der notwendigen Konsolen zur Erfüllung der Anforderungen der Klasse kann sich ändern.

(**) : zusätzliche Console(n) sind erforderlich zur Erfüllung der Anforderungen von Klasse 3. Wir stehen zur Verfügung für weitere Informationen.

H	C	D
300	—	67
400	55	167
500	55	267
600	55	367
700	55	467
900	55	667

