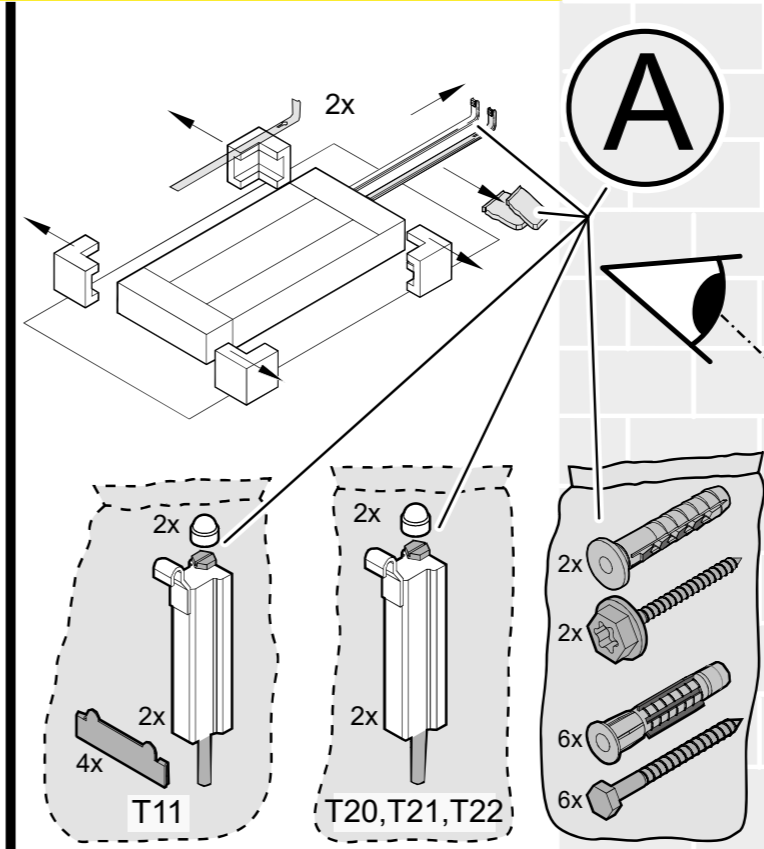


!
Bovenaansluiting toegelaten mits een temperatuurverschil tussen aanvoer en retour van maximum 20°C
Top connection allowed provided there is a temperature difference between flow and return of maximum 20°C
Oberer Anschluss nur zulässig, wenn eine Temperaturdifferenz zwischen Vor- und Rücklauf von maximal 20°C besteht
Raccordement par le haut autorisé à condition qu'il y ait une différence de température entre départ et retour de maximum 20°C

	T11	✓	✗	✓	✗
	T20	✓	✓	✓	✓
	T21	✓	✓	✓	✓
	T22	✓	✓	✓	✓
	T11	✓	✗	✓	✗
	T20	✓	✗	✓	✗
	T21	✓	✗	✓	✗
	T22	✓	✗	✓	✗

!
Bij bovenaansluiting moet de radiator zowel aan de aanvoer- als retourzijde ontlucht worden.
With a top connection, the radiator must be vented on both the supply and return sides.
Bei Anschluss oben muss der Heizkörper sowohl auf der Vorlauf- sowie auf der Rücklaufseite entlüftet werden.
Lorsque raccordé par le haut, le radiateur doit être purgé du côté de l'alimentation ainsi que du côté du retour.



ETA-07/0121
(www.eota.eu)

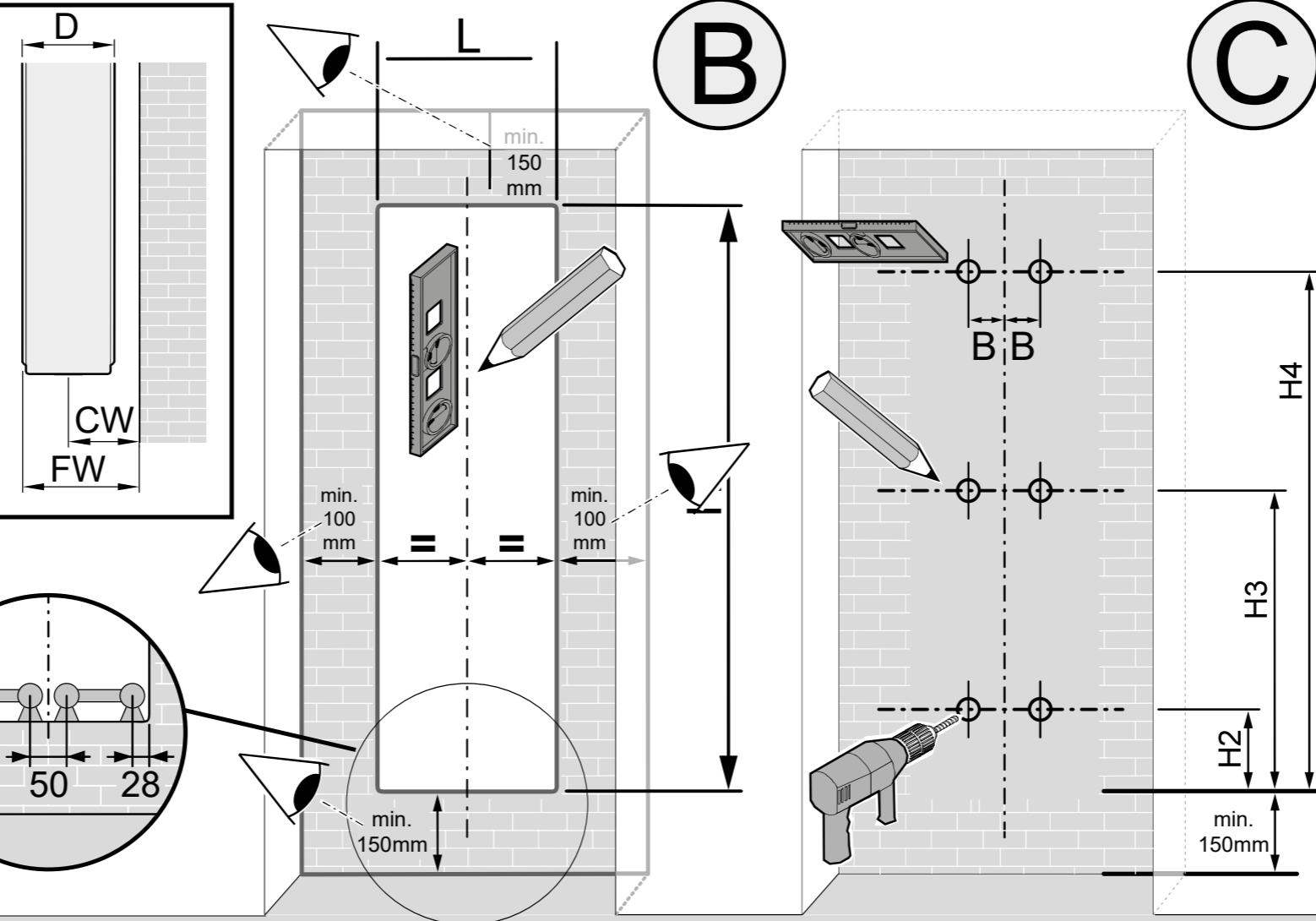
European Technical Approval ETA-07/0121

Deutsches Institut für Bautechnik
DIBt

ETA

	D	CW	FW
	T11	47	79
	T20	77	104
	T21	77	104
	T22	100	127

	D	CW	FW
	T11	49	81
	T20	79	106
	T21	79	106
	T22	102	129



T20-22		H2	H3	H4
	H 1600	70	740	1410
	H 1800	70	840	1610
	H 2000	70	940	1810
	H 2200	70	1040	2010

T11		H2	H3	H4
	H 1600	160	730	1300
	H 1800	160	830	1500
	H 2000	160	930	1700
	H 2200	160	1030	1900

B	L 300	L 400	L 500	L 600	L 700
T11	50	80	130	180	230
T20-22	60	110	160	210	260

Gelieve uitsluitend de bijgeleverde pluggen & schroeven te gebruiken in geschikte wanden, dit conform ETA-07/0121

Please use only the supplied plugs & screws in suitable walls, in compliance with ETA-07/0121

Bitte verwenden Sie ausschließlich die mitgelieferten Dübel & Schrauben in geeignete Wände, in Übereinstimmung mit ETA-07/0121

Veuillez utiliser uniquement les chevilles et vis fournies, dans des murs convenables, en conformité avec ETA-07/0121

ZIE OOK: VERKOOPVOORWAARDEN en/of TECHNISCHE DOCUMENTATIE en/of WEBSITE

SEE ALSO: SALESCONDITIONS and/or TECHNICAL DOCUMENTATION and/or WEBSITE

SIEHE EBENFALLS: VERKAUFSBEDINGUNGEN und/oder TECHNISCHE DOKUMENTATION und/oder WEBSITE

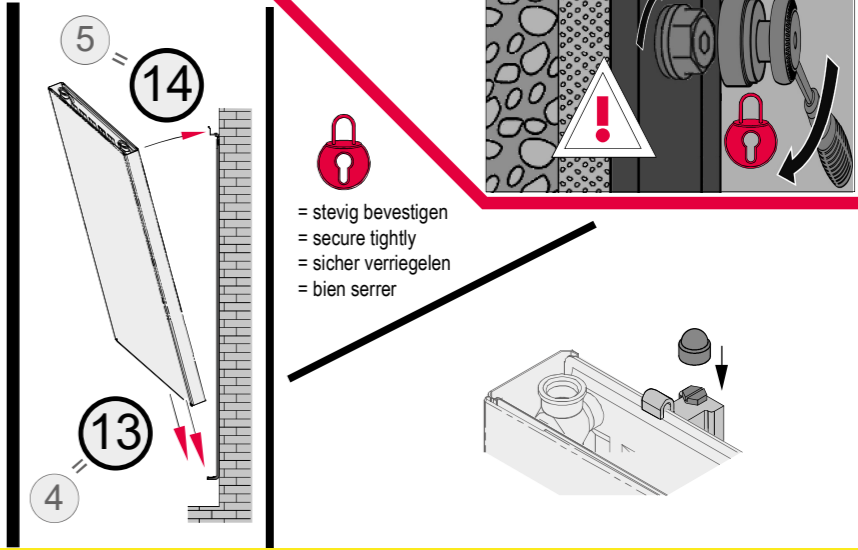
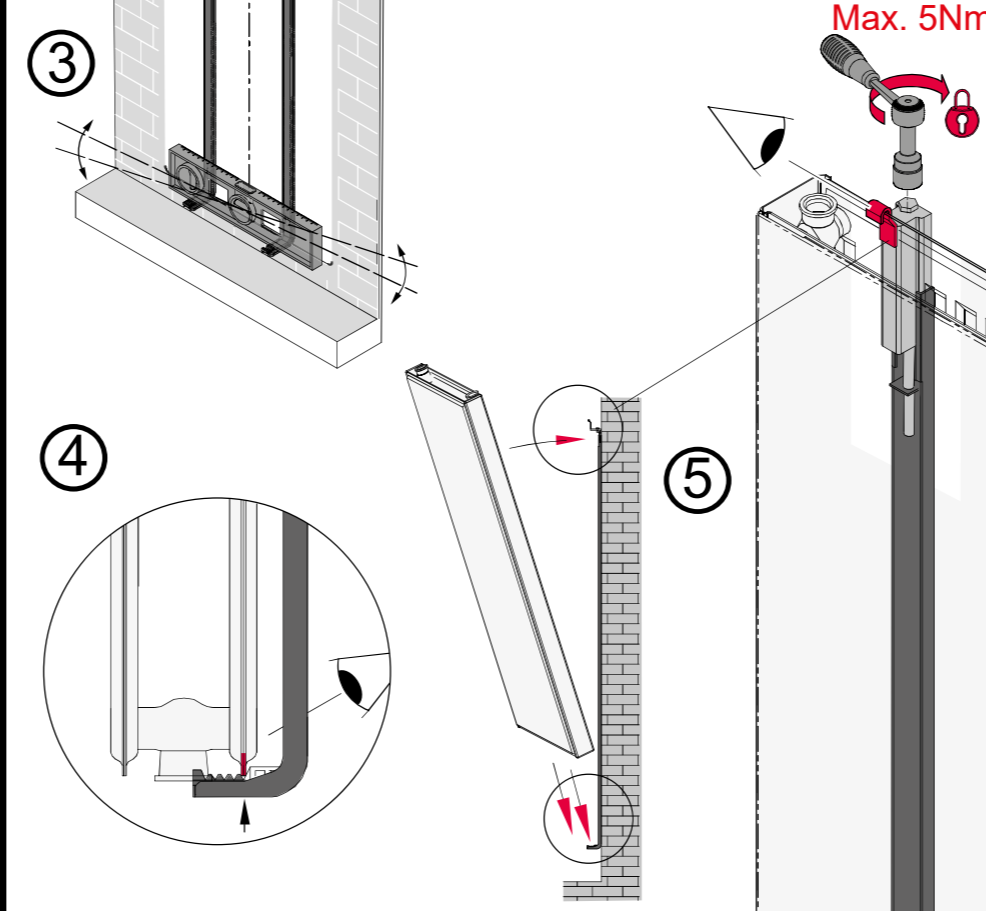
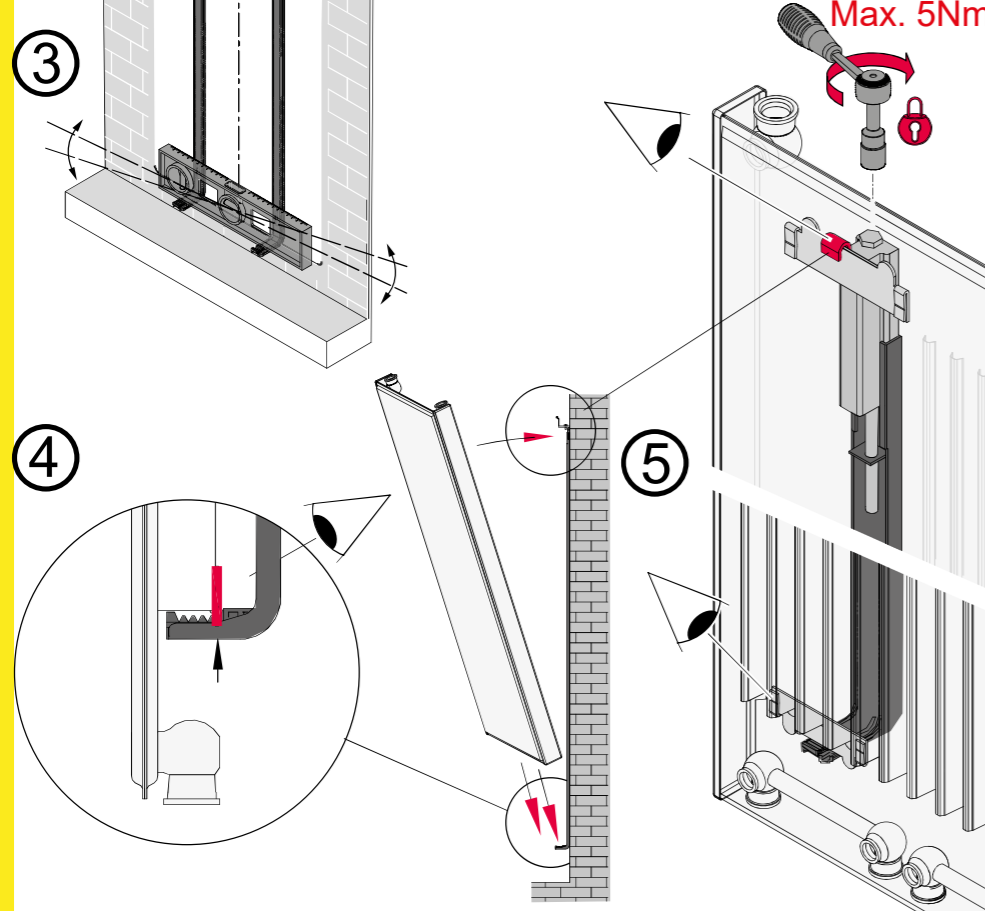
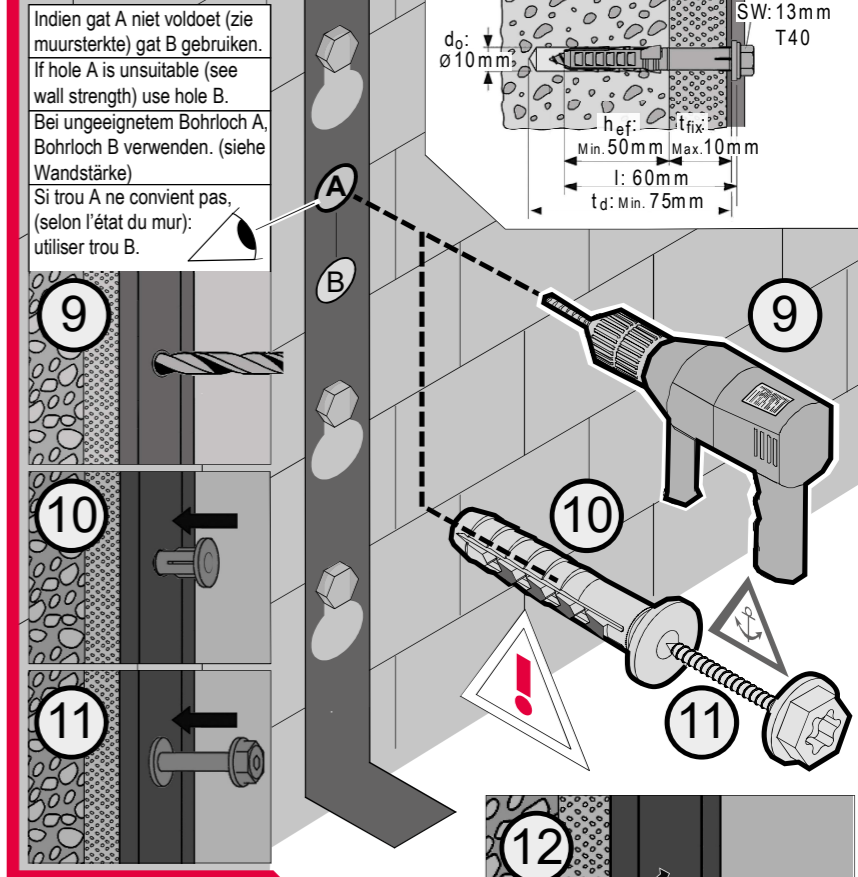
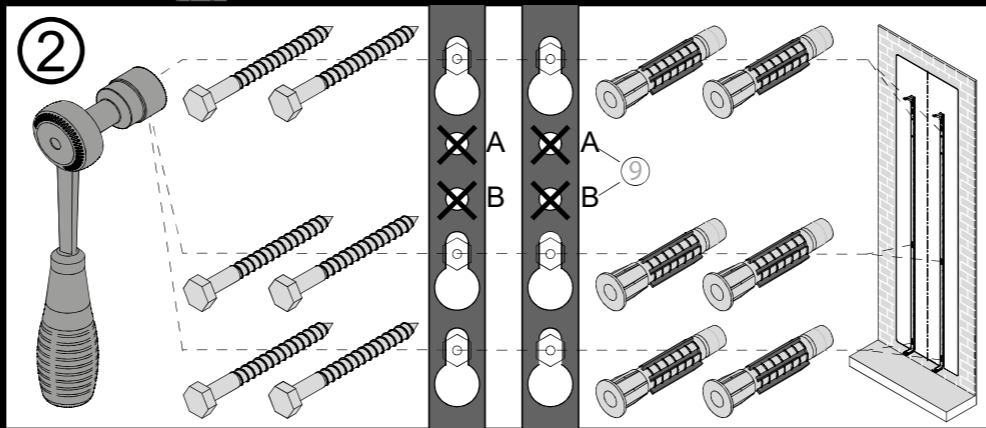
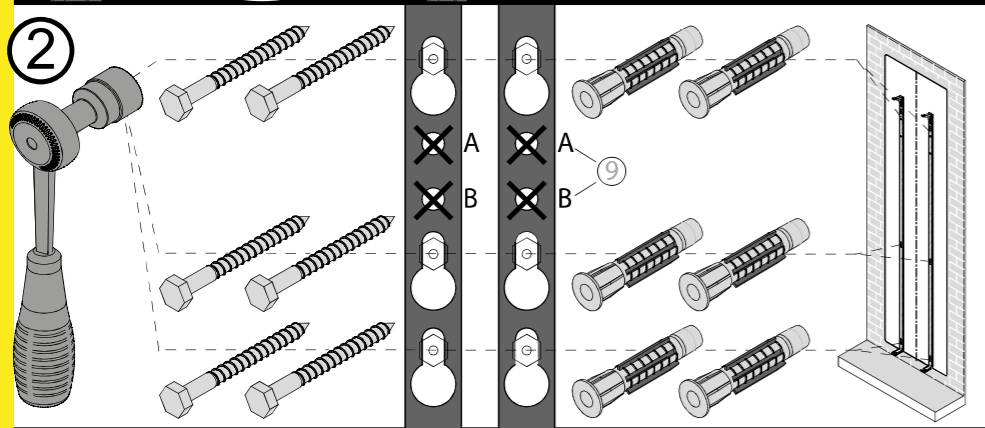
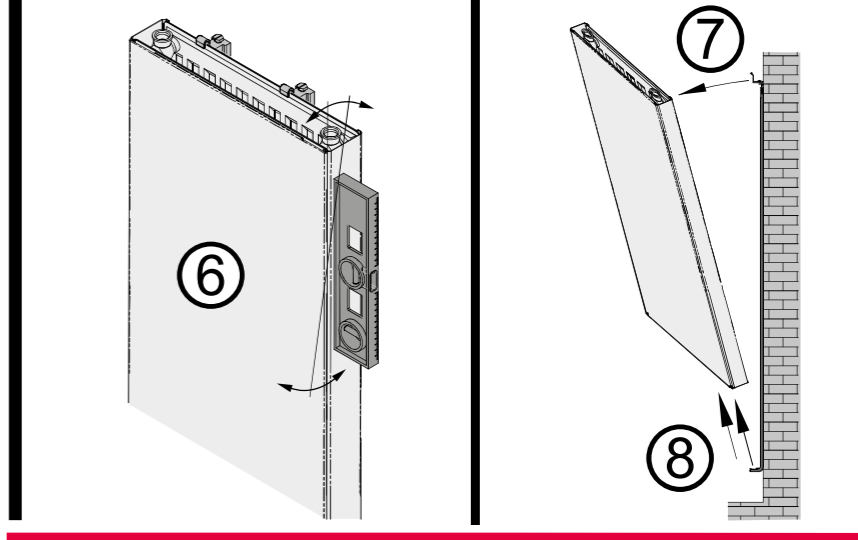
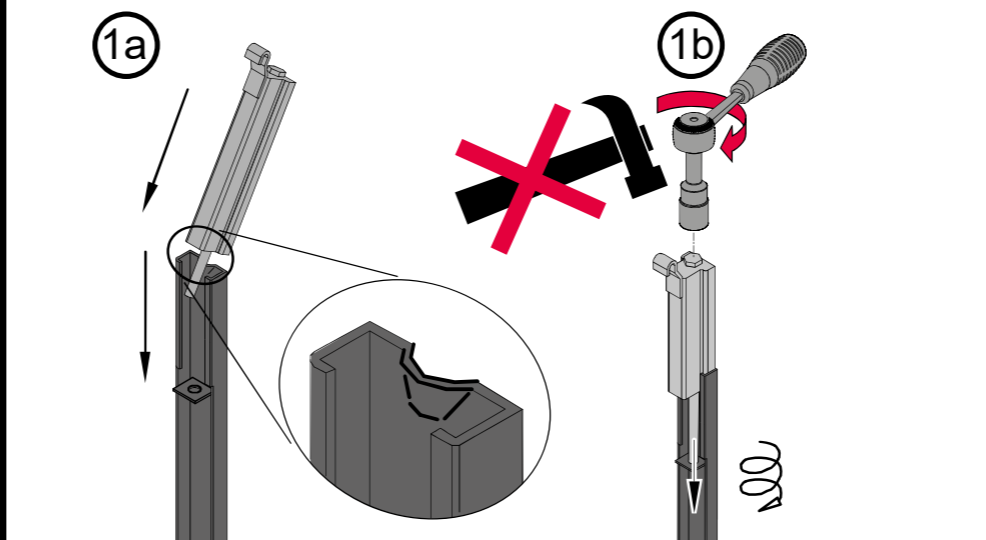
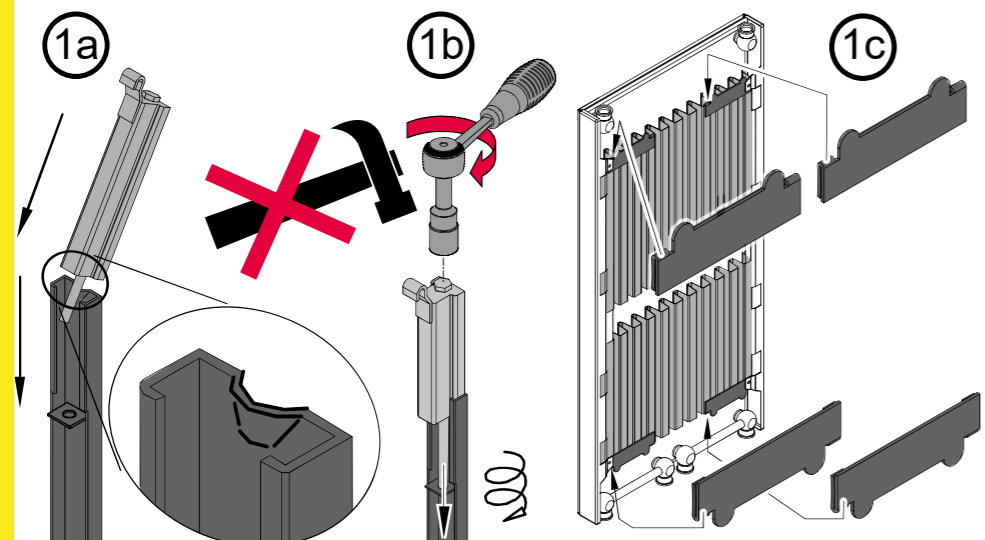
VOIR EGALEMENT: CONDITIONS DE VENTE et/ou DOCUMENTATION TECHNIQUE et/ou SITE WEB

R4122

T11

T20, T21, T22

T11, T20, T21, T22



T11

T20, T21, T22