



2024 België-Nederland

PIONIER OP DE RADIATORENMARKT

Stelrad behoort tot de absolute pioniers op de Europese radiatorenmarkt. Al in 1960 rolden de eerste plaatstalen radiatoren van de productielijn. Ook vandaag nog is Stelrad één van de koplopers van de Europese radiatorenmarkt. Deze topositie danken we aan de dagelijkse gedrevenheid van onze medewerkers om radiatoren te ontwikkelen en te maken die aan de veeleisende verwachtingen van de hedendaagse Europese consument voldoen. Dankzij de in huis ontwikkelde ECO-technologie maakt Stelrad de meest energiezuinige radiatoren op de markt.

De hoge kwaliteitsnormen die voor de eerste plaatstalen radiatoren in de jaren '60 golden, gelden nog meer doorgedreven voor elk van de duizenden radiatoren die dagelijks onze fabriekspoorten verlaten. De achterliggende technologieën ondergingen evenwel heel wat evoluties. Via een uitgebreid en internationaal distributienetwerk van groothandels in verwarming en sanitair bedienen we onze klanten.

EXCLUSIEVE DESIGNRADIATOREN

Terwijl Stelrad zich de eerste jaren beperkte tot de oerdegelijke plaatstalen radiator die als dé standaard voor elke woning gold, explodeerde het assortiment de laatste jaren. Bovendien is vrijwel elk model nu beschikbaar in meer dan 200 kleuren.

Naast de uiterst functionele radiatoren ontwikkelden de ontwerpers van Stelrad exclusieve designradiatoren. Deze radiatoren geven elk interieur extra uitstraling, zonder afbreuk te doen aan het warmtecomfort. De designradiatoren van Stelrad verenigen design en functionaliteit. Een radiator van Stelrad past in elke woning.

WARMTE = KOSTBAAR

Kostbaar, omdat zonder warmte geen comfort of gezelligheid bestaat. Maar ook kostbaar, omdat warmte als zeldzaam goed moet gekoesterd worden. De R&D-afdeling van Stelrad werkt al jarenlang aan het steeds energiezuiniger en efficiënter maken van radiatoren.

Met de ontwikkeling van de ECO-technologie lanceerde Stelrad de eerste radiator die zichzelf op termijn terugbetaalt.

Deze technologie passen we inmiddels toe op verschillende decoratieve modellen. Met onze ECO-radiatoren verzekeren we u van het gewenste warmtecomfort en van een daling van uw energieverbruik en de bijhorende energiefactuur. Een win-win voor u en het milieu!



DUURZAME EN GROENE WARMTE

Ook in de toekomst blijft Stelrad alle mogelijke inspanningen leveren om het energieverbruik van onze radiatoren verder terug te dringen. En dit zonder in te boeten aan kwaliteit en warmtecomfort.

De ultieme combinatie van comfort en duurzaamheid, daar gaat Stelrad voor.

DEEL VAN EEN INTERNATIONALE GROEP

Sinds 1996 maakt Stelrad deel uit van de Stelrad Radiator Group (SRG). De verankering in een internationale groep geeft ons de nodige fundamenten en kracht om onze Europese positie te bestendigen en verder te versterken.

VENTO RANGE



| | |
|---------------------|---|
| Planar VENTO | 6 |
| Compact VENTO | 8 |

ECO RANGE



| | |
|-------------------|----|
| Novello ECO | 12 |
| Hygiene ECO | 16 |

DESIGN RANGE



| | |
|----------------------|----|
| Column | 20 |
| Horta Vertical | 22 |
| Almada | 23 |
| Gilia Single | 24 |
| Gilia Double | 25 |

DECO RANGE



| | |
|--|----|
| Planar Slim ECO | 26 |
| Planar ECO | 28 |
| Planar Style ECO | 32 |
| Planar 8 | 36 |
| Planar Style 8 | 40 |
| Hygiene Planar 8 | 44 |
| Planar | 48 |
| Compact Planar | 52 |
| Compact Style | 56 |
| Planar Plinth | 60 |
| Planar Style Plinth | 61 |
| Planar Plinth D | 62 |
| Planar Style Plinth D | 63 |
| Reno Planar | 66 |
| Vertex Swing, Vertex Tango & Vertex Slim | 68 |
| Vertex Plan & Vertex Style | 74 |

SPECIALE RADIATOREN



| | |
|-------------------------|-----|
| ECO Galva | 84 |
| Hygiene ECO Galva | 88 |
| Novello Plinth | 92 |
| Reno | 94 |
| Galva | 98 |
| Hygiene Galva | 102 |
| Hygiene | 106 |
| Vertical Galva | 110 |

STANDAARD RADIATOREN



| | |
|----------------------|-----|
| Vertex | 113 |
| Novello 8 | 116 |
| Novello | 120 |
| Compact All In | 124 |
| Accord All In | 128 |

ELEKTRISCHE RANGE



| | |
|----------------------|-----|
| Vertex Plan E | 132 |
| Vertex E | 133 |
| Dahlia E-VENTO | 136 |
| Dahlia E | 137 |

BADKAMER RANGE

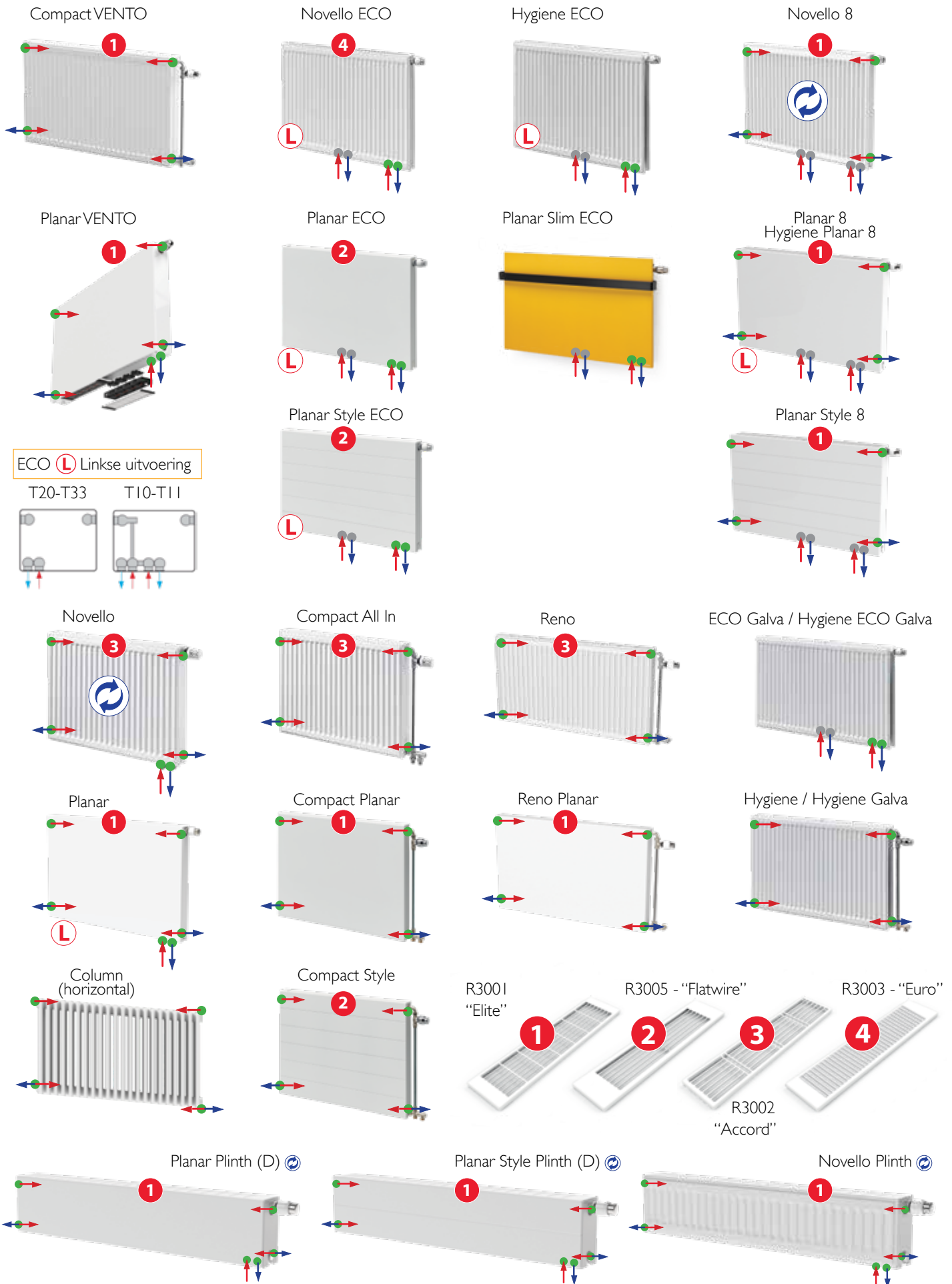


| | |
|---|-----|
| Dahlia Dahlia CT | 138 |
| Valeriana Valeriana CT | 139 |
| Verwarmingselement badkamerradiatoren | 140 |
| Badkamerradiator als ruimtescheider | 141 |

ALGEMEEN

| | |
|---|-----|
| Overzicht aansluitmogelijkheden horizontale & verticale radiatoren | 4 |
| Vertex Swing, Vertex Tango, Vertex Slim, Vertex Plan, Vertex Style, Vertical Galva & Vertex | |
| Muurconsoles | 80 |
| Montage & demontage - bekleding | 81 |
| Bovenrooster & zijdelingse consolebekleding | 81 |
| Handdoekhouder verticale radiatoren | 82 |
| Handdoekhouder horizontale radiatoren | 83 |
| DIN-Radiatoren Staal/Gietijzer: Reno / Reno Planar | 97 |
| Montage | |
| Elektrische radiatoren | 134 |
| Montagesjabloon | 142 |
| Posities van ophangstrippen | 144 |
| Aansluitmogelijkheden | 145 |
| Aansluitmaten ventielradiatoren | 146 |
| Muurconsoles | 148 |
| Plintradiatoren montage: muurconsoles | 152 |
| Voetconsoles | 153 |
| Design aansluitset met ventiel | 156 |
| Onderblokken zonder ventiel & Thermostatische kraan | 158 |
| DIN-Radiatoren staal/gietijzer: vervangradiator & renovatieset voor ECO-radiatoren | 159 |
| Hydraulisch inregelen | 160 |
| Ventiel | 161 |
| Drukverliezen | 168 |
| Montage & demontage - Bekleding | 172 |
| Certificaten & Hitteschild | 174 |
| EN442-conformiteit | 175 |
| Temperatuur correctiefactoren | 176 |
| Hoe zelf een artikelnummer samenstellen ? | 177 |
| Kleur je warmte | 178 |

OVERZICHT AANSLUITMOGELIJKHEDEN HORIZONTALE RADIATOREN



Opgelet: De onderste aansluitingen moeten als paar aangesloten worden en kunnen niet met andere aansluitingen gecombineerd worden. (zie ook blz. 145)

OVERZICHT AANSLUITMOGELIJKHEDEN VERTIKALE RADIATOREN

Vertex Swing



Vertex Tango



Vertex Slim



Vertex Style *



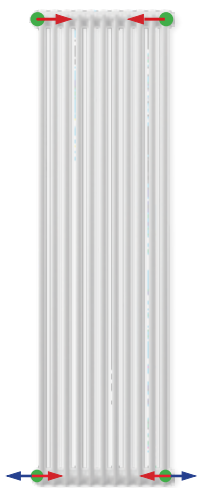
Vertex Plan *



Vertex *
Vertical Galva *



Column
(vertical)



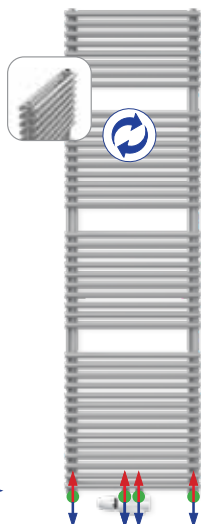
Almada



Horta Vertical



Gilia Double



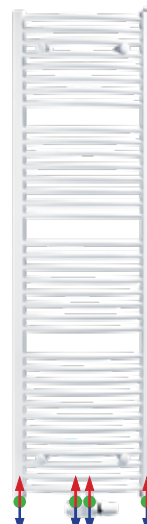
Gilia Single



Dahlia
Dahlia CT



Valeriana
Valeriana CT



1/2" binnendraad



3/4" Eurokonus buitendraad



voor- en achterzijde omkeerbaar



onder- en bovenkant omkeerbaar



linkse uitvoering beschikbaar

* Voor de aansluitmogelijkheden bij het omkeren van de radiator: zie ook blz. 78, 79 en 113

Opgelet bij verticale radiatoren:

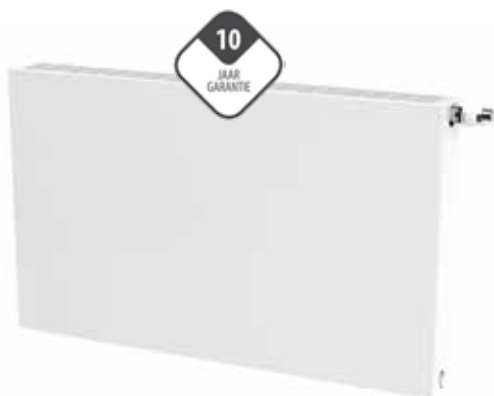
- ofwel enkel de middenaansluiting
- ofwel enkel de buitenste aansluitingen gebruiken (niet combineerbaar).

Algemene informatie

PLANAR VENTO

De Planar VENTO ultra-lagetemperatuurradiator is de decoratieve uitvoering van onze VENTO reeks. De volautomatische radiator met geïntegreerde ventilatoren zorgt voor een versterkte convectie. Dit maakt de radiator uitermate geschikt voor lage en ultralage aanvoertemperaturen zoals bij een warmtepomp. Bovendien kan de VENTO niet-condenserend koelen in combinatie met een warmtepomp.

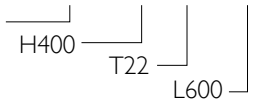
| | |
|-----------------------------|---|
| Product: | decoratieve ultra-lagetemperatuur ventielradiator met vlakke voorzijde en met geïntegreerde ventilatoren voor opgedreven convectie |
| Afwerking: | decoratieve vlakke voorzijde, bovenrooster en zijpanelen |
| Voorgemonteerd: | volautomatische ventilatoren, vooringesteld Heimeier ventiel 4368 of 4369, ontluchter en blindstoppen |
| Ventiel: | Het geïntegreerd regelbaar ventiel (zonder thermostatische kraan) is aan de rechterzijde voorgemonteerd, CEN-gecertificeerd, getest volgens EN215 en compatibel met thermostatische kranen M30 x 1,5 mm. De instelling van het ventiel wordt fabrieksmatig vooringesteld overeenkomstig de radiatorafmetingen. Deze voorinstelling zorgt voor een optimaal debiet in de radiator. Fabrieksinstelling afgestemd op tweepijpssystemen, eveneens geschikt voor éénpijpssystemen (mits aanpassing van de ventielinstelling naar positie 8). |
| Meegeleverd: | AC/DC adapter 240V/12V met 1,5 m kabel, VDI-consoles met anti lift (type Monclac), schroeven, pluggen en montage-instructie |
| Regeling: | volautomatisch, modulerende regeling. Bij het inpluggen van de stekker in het stopcontact zullen de ventilatoren ter controle kortstondig draaien. Bij normale werking draaien de ventilatoren als de onderzijde een tijd warm is. Dit kan 10 tot 30 minuten duren. |
| Koeling: | in combinatie met een warmtepomp ingesteld hoger dan het dauwpunt. De waterrichting door de radiator dient omgedraaid te worden en de thermostaatkop moet volledig open staan. Bij een kamertemperatuur hoger dan de maximum temperatuurinstelling van de radiatorthermostaat, dient de thermostaatkop tijdelijk verwijderd te worden. |
| Geluidsdruk: | max. 32 dB(A) op een afstand van 1 meter; voor een radiator met een lengte van 1.000 mm en een hoogte van 600 mm |
| Aansluitingen: | 6 x ½" binnendraad (inclusief 2 x ½" laterale onderaansluiting) |
| Ophangstrippen: | 2 paar ophangstrippen tot 1.600 mm en 3 paar vanaf 1.800 mm |
| Verpakking: | ledere radiator wordt stevig verpakt in hoogwaardig karton en geplastificeerd. Een etiket beschrijft de radiatorkenmerken: type – hoogte – lengte. |
| Garantie: | 10 jaar op de radiator en 2 jaar op de elektrische onderdelen, indien men de installatievoorwaarden respecteert en voldoet aan de garantievoorwaarden van Stelrad. |
| Lakproces: | Alle radiatoren zijn ontvet, gefosfateerd, kataforetisch gegrondlakt en standaard in Stelrad wit 9016 gepoederlakt. |
| Kleuren: | Stelrad wit 9016 + 35 andere Stelrad kleuren of 200 RAL-kleuren mogelijk |
| Maximale werkdruk: | 10 bar (getest op 13 bar) |
| Min./max. werkteemperatuur: | 35 – 60 °C |
| Conformiteit: | volgens EN16430 |
| Max. elektrisch vermogen: | 1,2 – 7 W |
| Aantal ventilatoren: | 4 – 21 |
| Type: | 22 |
| Hoogtes: | 400 600 900 mm |
| Lengtes: | 500 – 2.000 mm |
| Diepte: | 102 mm |



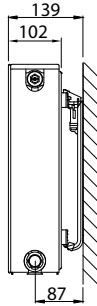
Type overzicht en
afgifte overzicht
volgens EN16430

Op het etiket:
VENTO PLAN T22: 0240

Art. 0240 04 22 06



Rekenfactor per
meter radiatorlengte
bij 75/65/20°C
volgens EN16430



Karakteristieke
vergelijking:

$$\Phi = K_M \times \Delta T^n$$



| | | |
|-------------------|---------|------------|
| ΔT 12,5°C | EN16430 | 35/30/20°C |
| ΔT 20°C | EN16430 | 45/35/20°C |

| Hoogte | 400 | 600 | 900 | Hoogte |
|-------------|---------------------------|---------------------------|---------------------------|-------------|
| Type | 22 | | | Type |
| 500 | 145 254 0240042205 | 185 327 0240062205 | 225 406 0240092205 | 500 |
| 600 | 173 305 0240042206 | 222 392 0240062206 | 270 487 0240092206 | 600 |
| 700 | 202 355 0240042207 | 259 458 0240062207 | 315 568 0240092207 | 700 |
| 800 | 231 406 0240042208 | 296 523 0240062208 | 360 650 0240092208 | 800 |
| 900 | 260 457 0240042209 | 333 588 0240062209 | 405 731 0240092209 | 900 |
| 1000 | 289 508 0240042210 | 370 654 0240062210 | 450 812 0240092210 | 1000 |
| 1100 | 318 558 0240042211 | 407 719 0240062211 | 495 893 0240092211 | 1100 |
| 1200 | 347 609 0240042212 | 444 784 0240062212 | 540 974 0240092212 | 1200 |
| 1400 | 405 711 0240042214 | 518 915 0240062214 | 630 1137 0240092214 | 1400 |
| 1600 | 462 812 0240042216 | 592 1046 0240062216 | 721 1299 0240092216 | 1600 |
| 1800 | 520 914 0240042218 | 666 1177 0240062218 | | 1800 |
| 2000 | 578 1015 0240042220 | 740 1307 0240062220 | | 2000 |

| Hoogte | | Type 22 | Hartafstand |
|--------|----------------|---------|-------------|
| 400 | W | 1.522 | 350 |
| | kg | 24,67 | |
| | l | 4,60 | |
| | m ² | 4,92 | |
| | n | 1,20 | |
| 600 | W | 1.983 | 550 |
| | kg | 35,70 | |
| | l | 6,60 | |
| | m ² | 7,74 | |
| | n | 1,21 | |
| 900 | W | 2.562 | 850 |
| | kg | 53,55 | |
| | l | 9,65 | |
| | m ² | 12,68 | |
| | n | 1,25 | |

W=afgifte per meter / kg=gewicht per meter

l=waterinhoud per meter / m²=oppervlakte per meter / n=exponent

De producent behoudt het voorrecht productwijzigingen door te voeren zonder voorafgaande kennisgeving.

Algemene informatie

COMPACT VENTO

De CompactVENTO is de ultra-lagetemperatuurradiator die dankzij zijn modulerende regeling en geïntegreerde ventilatoren u zelfs bij lage temperatuur van een aangenaam warmtecomfort voorziet. Het grote voordeel van dit model is dat de ventilatoren volautomatisch worden aangestuurd. Deze radiator werd bovendien specifiek ontwikkeld voor gebruik in combinatie met hernieuwbare energiebronnen zoals een warmtepomp. Bovendien kan de VENTO niet-condenserend koelen in combinatie met een warmtepomp.

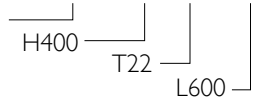
| | |
|-----------------------------|--|
| Product: | ultra-lagetemperatuurradiator met geïntegreerde ventilatoren voor opgedreven convectie |
| Afwerking: | bovenrooster en zijpanelen |
| Voorgemonteerd: | volautomatische ventilatoren |
| Meegeleverd: | AC/DC adapter 240V/12V met 1,5 m kabel, VDI-consoles met anti lift (type Monclac), schroeven, pluggen, ontluchter, blindstop en montage-instructie |
| Regeling: | volautomatisch, modulerende regeling. Bij het inpluggen van de stekker in het stopcontact zullen de ventilatoren ter controle kortstondig draaien. Bij normale werking draaien de ventilatoren als de onderzijde een tijd warm is. Dit kan 10 tot 30 minuten duren. |
| Koeling: | in combinatie met een warmtepomp ingesteld hoger dan het dauwpunt. De waterrichting door de radiator dient omgedraaid te worden en de thermostaatkop moet volledig open staan. Bij een kamertemperatuur hoger dan de maximum temperatuurinstelling van de radiatorthermostaat, dient de thermostaatkop tijdelijk verwijderd te worden. |
| Geluidsdruk: | max. 32 dB(A) op een afstand van 1 meter; voor een radiator met een lengte van 1.000 mm en een hoogte van 600 mm |
| Aansluitingen: | 4 x ½" binnendraad |
| Ophangstrippen: | 2 paar ophangstrippen tot 1.600 mm en 3 paar vanaf 1.800 mm |
| Verpakking: | ledere radiator wordt stevig verpakt in hoogwaardig karton en geplastificeerd. Een etiket beschrijft de radiatorcarakteristieken: type – hoogte – lengte. |
| Garantie: | 10 jaar op de radiator en 2 jaar op elektrische onderdelen, indien men de installatievoorwaarden respecteert en voldoet aan de garantievoorschriften van Stelrad. |
| Lakproces: | Alle radiatoren zijn ontvet, gefosfateerd, kataforetisch gegrondlakt en standaard in Stelrad wit 9016 gepoederlakt. |
| Kleuren: | Stelrad wit 9016 + 35 andere Stelrad kleuren of 200 RAL-kleuren mogelijk |
| Maximale werkdruk: | 10 bar (getest op 13 bar) |
| Min./max. werkteemperatuur: | 35 – 60 °C |
| Conformiteit: | volgens EN16430 |
| Max. elektrisch vermogen: | 1,2 – 7 W |
| Aantal ventilatoren: | 4 – 21 |
| Type: | 22 |
| Hoogtes: | 400 600 900 mm |
| Lengtes: | 500 – 2.000 mm |
| Diepte: | 100 mm |



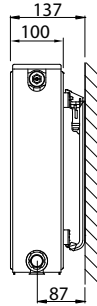
Type overzicht en afgifte overzicht volgens EN16430

Op het etiket:
COMPACTVENTO T22: 0110

Art. 0110 04 22 06



Rekenfactor per
meter radiatorlengte
bij 75/65/20°C
volgens EN16430



Karakteristieke
vergelijking:

$$\Phi = K_M \times \Delta T^n$$



| Hoogte | | Type 22 | Hartafstand |
|--------|----------------|---------|-------------|
| 400 | W | 1.541 | 350 |
| | kg | 22,10 | |
| | l | 4,60 | |
| | m ² | 4,92 | |
| | n | 1,20 | |
| 600 | W | 1.992 | 550 |
| | kg | 30,00 | |
| | l | 6,60 | |
| | m ² | 7,74 | |
| | n | 1,24 | |
| 900 | W | 2.666 | 850 |
| | kg | 46,80 | |
| | l | 9,65 | |
| | m ² | 12,68 | |
| | n | 1,27 | |

W=afgifte per meter / kg=gewicht per meter

l=waterinhoud per meter / m²=oppervlakte per meter / n=exponent

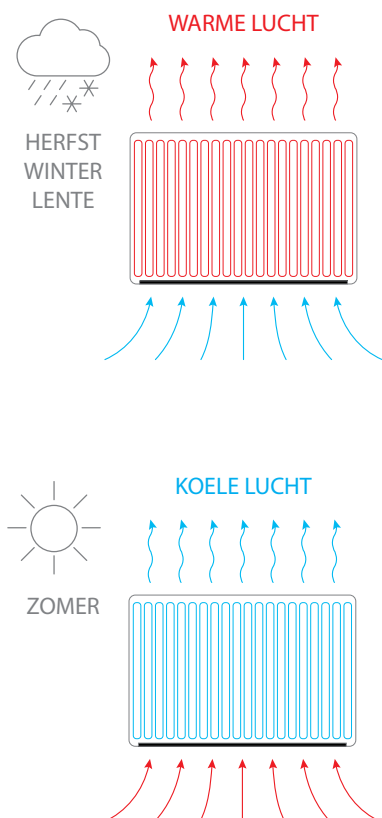
De producent behoudt het voorrecht productwijzigingen door te voeren zonder voorafgaande kennisgeving.

| | | | |
|----|--------|---------|------------|
| ΔT | 12,5°C | EN16430 | 35/30/20°C |
| ΔT | 20°C | EN16430 | 45/35/20°C |

| Hoogte | 400 | 600 | 900 | Hoogte |
|-------------|---------------------------|---------------------------|---------------------------|-------------|
| Type | 22 | | | Type |
| 500 | 145 256 0110042205 | 180 321 0110062205 | 229 416 0110092205 | 500 |
| 600 | 174 307 0110042206 | 215 385 0110062206 | 275 499 0110092206 | 600 |
| 700 | 203 358 0110042207 | 251 449 0110062207 | 321 583 0110092207 | 700 |
| 800 | 232 409 0110042208 | 287 514 0110062208 | 366 666 0110092208 | 800 |
| 900 | 261 460 0110042209 | 323 578 0110062209 | 412 749 0110092209 | 900 |
| 1000 | 290 511 0110042210 | 359 642 0110062210 | 458 832 0110092210 | 1000 |
| 1100 | 319 562 0110042211 | 395 706 0110062211 | 504 916 0110092211 | 1100 |
| 1200 | 348 613 0110042212 | 431 770 0110062212 | 550 999 0110092212 | 1200 |
| 1400 | 406 715 0110042214 | 503 899 0110062214 | 641 1165 0110092214 | 1400 |
| 1600 | 464 818 0110042216 | 575 1027 0110062216 | 733 1332 0110092216 | 1600 |
| 1800 | 522 920 0110042218 | 646 1155 0110062218 | | 1800 |
| 2000 | 580 1022 0110042220 | 718 1284 0110062220 | | 2000 |

KOELING

En nog meer comfort: in combinatie met een warmtepomp, ingesteld op een minimum van 17°C, kan je met een VENTO radiator ook koelen. Geen overbodige luxe, want huizen zijn tegenwoordig steeds beter geïsoleerd wat in de zomer het risico op oververhitting vergroot. De koeling werkt volautomatisch en voelt aan als een aangenaam, verfrissend briesje.



| (in watt) | | Planar-VENTO | | | | | | Compact VENTO | | | | | |
|--------------------|----------------|--------------|-----------|----------|-----------|----------|-----------|---------------|-----------|----------|-----------|----------|-----------|
| | | H 400 | | H 600 | | H 900 | | H 400 | | H 600 | | H 900 | |
| Ventilatorsnelheid | | Stand-by | Dyn. max. | Stand-by | Dyn. max. | Stand-by | Dyn. max. | Stand-by | Dyn. max. | Stand-by | Dyn. max. | Stand-by | Dyn. max. |
| n-exponent | | 1,2917 | 0,9211 | 1,3066 | 0,9528 | 1,3202 | 0,8715 | 1,305 | 0,8937 | 1,3055 | 0,9204 | 1,2942 | 0,82 |
| L 500 | 17 / 19 / 28°C | 57 | 95 | 79 | 113 | 107 | 122 | 59 | 92 | 81 | 109 | 113 | 128 |
| L 600 | 17 / 19 / 28°C | 68 | 113 | 94 | 135 | 128 | 146 | 70 | 110 | 97 | 130 | 136 | 153 |
| L 700 | 17 / 19 / 28°C | 80 | 132 | 110 | 158 | 149 | 170 | 82 | 129 | 113 | 152 | 158 | 179 |
| L 800 | 17 / 19 / 28°C | 91 | 151 | 126 | 180 | 170 | 194 | 94 | 147 | 130 | 174 | 181 | 204 |
| L 900 | 17 / 19 / 28°C | 103 | 170 | 141 | 203 | 192 | 219 | 105 | 166 | 146 | 195 | 203 | 230 |
| L 1000 | 17 / 19 / 28°C | 114 | 189 | 157 | 225 | 213 | 243 | 117 | 184 | 162 | 217 | 226 | 255 |
| L 1100 | 17 / 19 / 28°C | 125 | 208 | 173 | 248 | 234 | 267 | 129 | 202 | 178 | 239 | 249 | 281 |
| L 1200 | 17 / 19 / 28°C | 137 | 227 | 188 | 270 | 256 | 292 | 140 | 221 | 194 | 260 | 271 | 306 |
| L 1400 | 17 / 19 / 28°C | 160 | 265 | 220 | 315 | 298 | 340 | 164 | 258 | 227 | 304 | 316 | 357 |
| L 1600 | 17 / 19 / 28°C | 182 | 302 | 251 | 360 | 341 | 389 | 187 | 294 | 259 | 347 | 362 | 408 |
| L 1800 | 17 / 19 / 28°C | 205 | 340 | 283 | 405 | - | - | 211 | 331 | 292 | 391 | - | - |
| L 2000 | 17 / 19 / 28°C | 228 | 378 | 314 | 450 | - | - | 234 | 368 | 324 | 434 | - | - |

GELUIDSDRUK

Dankzij de modulerende regeling geniet je zelfs zonder technische kennis van een aangenaam warmtecomfort. Het geluid van de ventilatoren die voor de extra convectiewarmte zorgen, is ook niet storend. Waar andere klassieke systemen meestal in 3 standen werken, past de VENTO convectietechnologie zich snel en stil aan de gevraagde temperatuur aan. De VENTO radiator werkt gradueel, waardoor het geluid altijd automatisch tot een minimum zal beperkt worden, en nauwelijks hoorbaar zal zijn.

Enkel wanneer de warmtevraag maximaal is draait de VENTO op volle kracht, zodat de omgevingsruimte snel op de gewenste temperatuur wordt gebracht. De gemeten geluidsdruk bedraagt dan op een afstand van 1 meter voor een model van 600 mm hoogte bij 1.000 mm lengte 32 dB(A), fluisterstil dus.

HOE HARD KLINT EEN DECIBEL?

| dB(A) | Beleving | Voorbeelden |
|-------|---------------------|---|
| 10 | Bijna niet te horen | Ademhaling, vallend blaadje |
| 20 | Net hoorbaar | Radiostudio, ruisen van boomblaadjes |
| 30 | Erg stil | Bibliotheek (30 tot 40), fluisteren |
| 40 | Stil | Huiskamer, stil klaslokaal, zacht geroezemoes, koelkast |
| 50 | Beperkt geluid | Airconditioning, normale conversatie, vaatwasser |

VERWARMEN OP ULTRALAGE TEMPERATUUR: EEN DUURZAME KEUZE

ENERGIE-EFFICIËNT

Warmtebronnen zoals warmtepompen werken sowieso efficiënter op lage temperatuur, zelfs met een aanvoertemperatuur van slechts 35°C. Bij een moderne verwarmingsinstallatie zal die temperatuur schommelen tussen 35 en 60°C, precies het temperatuurbereik van de VENTO. Ter vergelijking: traditionele cvsystemen verwarmen het water tot 80°C. Een laag warmteregime bespaart je dus flink wat verwarmingskosten én vermindert je CO₂-uitstoot. Zo help je mee de Europese doelstelling te realiseren om tegen 2050 koolstofneutraal te zijn.

FLUISTERSTIL COMFORT

Dankzij de modulerende regeling geniet je zelfs zonder technische kennis van een aangenaam warmtecomfort. Het geluid van de ventilatoren die voor de extra convectiewarmte zorgen, is ook niet storend. Waar andere klassieke systemen meestal in 3 standen werken, past de VENTO convectietechnologie zich snel en stil aan de gevraagde temperatuur aan. Hierdoor zal het geluid altijd automatisch tot een minimum beperkt worden, en nauwelijks hoorbaar zijn. Enkel wanneer de warmtevraag maximaal is draait de VENTO op volle kracht, zodat de omgevingsruimte snel op de gewenste temperatuur wordt gebracht.

De gemeten geluidsdruk bedraagt dan op een afstand van 1 meter voor een model van 600 mm hoog bij 1.000 mm lang slechts 32 dB(A), fluisterstil dus. En nog meer comfort: in combinatie met een warmtepomp, ingesteld op een minimum van 17°C, kan je met een VENTO radiator ook koelen. Geen overbodige luxe, want huizen zijn tegenwoordig steeds beter geïsoleerd wat in de zomer het risico op oververhitting vergroot. De koeling werkt volautomatisch en voelt als een aangenaam, verfrissend briesje.

SLIM EN GEBRUIKSVRIENDELIJK

De VENTO radiatoren werken volautomatisch en worden aangestuurd zoals elke gewone radiator. Niets nieuws onder de zon! Ze hebben geen complex bedieningspaneel of bijkomende knoppen. De regeling gebeurt net als bij een gewone radiator, via een thermostatische kraan al dan niet gecombineerd met een kamerthermostaat.

EENVOUDIG TE INSTALLEREN

Gascondensatieketel, stookolieketel of (hybride) warmtepomp. VENTO radiatoren zijn makkelijk te koppelen aan elke verwarmingsbron. De laatste optie is natuurlijk de meest duurzame. De VENTO radiatoren worden net zo geïnstalleerd als onze traditionele radiatoren, je hebt enkel een stopcontact nodig. Plug&play

NIEUWBOUW EN RENOVATIE

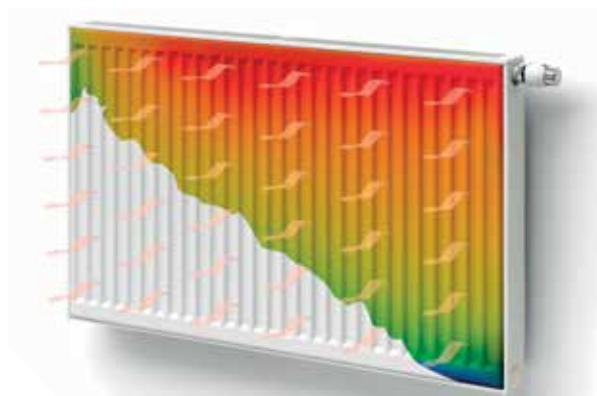
Omdat ze met alle soorten warmtebronnen te combineren zijn, passen de VENTO radiatoren zowel in nieuwbouw- als renovatieprojecten. Dankzij hun speciaal design kunnen ze perfect op het bestaande leidingwerk worden aangesloten. De Compact uitvoering heeft vier zijdelingse aansluitingen. De Planar uitvoering beschikt naast deze vier zijdelingse aansluitingen tevens nog over twee laterale onderaansluitingen. Dat maakt deze luxeradiator dan ook uitermate geschikt voor de renovatiemarkt.

Algemene informatie

NOVELLO ECO

De ECO radiator is de enige radiator met een door Bureau CRG gecontroleerde gelijkwaardigheidsverklaring. Ventielradiator met seriële paneel-doorstroming (het paneel aan de voorzijde wordt eerst doorstroomd) die uitermate geschikt is voor lage temperaturen. Dit genereert een hoge energie-efficiëntie, een maximale straling (ook bij lagere temperatuurregimes), een snelle opwarming en een verlaagd warmteverlies aan de muurzijde.

| | |
|-------------------------------|---|
| Product: | Ventielradiator met seriële doorstroming die uitermate geschikt is voor lage temperaturen, met zowel een midden- als een laterale onderaansluiting en met een links of rechts monteerbaar vooringesteld ventiel |
| Afwerking: | bovenrooster en zijpanelen |
| Voorgemonteerd: | vooringesteld Heimeier ventiel 4368 of 4369, ECO-ontluchter en blindstoppen |
| Ventiel: | Het geïntegreerd regelbaar ventiel (zonder thermostatische kraan) is aan de rechterzijde voorgemonteerd, CEN-gecertificeerd, getest volgens EN215 en compatibel met thermostatische kranen M30 x 1,5 mm. Bij type 21 – 22 – 33 kan het ventiel op de linkerzijde gemonteerd worden, voor type 11 is een linkse versie op aanvraag beschikbaar. De instelling van het ventiel wordt fabrieksmatig vooringesteld overeenkomstig de radiatorafmetingen. Deze voorinstelling zorgt voor een optimaal debiet in de radiator. Fabrieksinstelling afgestemd op tweepijpssystemen, eveneens geschikt voor éénpijpssystemen (mits aanpassing van de ventielinstelling naar positie 8). |
| Meegeleverd: | VDI-consoles met anti lift (type Monclac), schroeven, pluggen en montage-instructie |
| Aansluitingen: | 2 x ¾" buitendraadse euroconus middenaansluiting en 2 x ½" binnendraad laterale onderaansluiting. Linkse uitvoering (type 21-22-33) enkel met 2 x ½" binnendraad laterale onderaansluiting. |
| Ophangstrippen: | 2 paar ophangstrippen tot 1.600 mm en 3 paar vanaf 1.800 mm |
| Verpakking: | Iedere radiator wordt stevig verpakt in hoogwaardig karton en geplastificeerd. Een etiket beschrijft de radiator karakteristieken: type – hoogte – lengte. |
| Garantie: | 10 jaar, indien men de installatievoorwaarden respecteert en voldoet aan de garantievoorwaarden van Stelrad. |
| Lakproces: | Alle radiatoren zijn ontvet, gefosfateerd, kataforetisch gegrondlakt en standaard in Stelrad wit 9016 gepoederlakt. |
| Kleuren: | Stelrad wit 9016 + 35 andere Stelrad kleuren mogelijk of 200 RAL-kleuren mogelijk |
| Warmtemeters: | Zonder beperkingen geschikt voor warmtemeters, zowel elektrisch als volgens verdampingsprincipe (overeenkomstig EN834 & 835). |
| Maximale werkdruk: | 10 bar (getest op 13 bar) |
| Maximale werkteemperatuur: | 110 °C |
| Conformiteit: | volgens EN442 |
| Kwaliteitsborging: | NF |
| Gelijkwaardigheidsverklaring: | Bureau CRG en Kiwa |
| Types: | 11 21 22 33 |
| Hoogtes: | 300 400 500 600 700 900 mm |
| Lengtes: | 400 – 3.000 mm |
| Dieptes: | 61 77 100 158 mm |

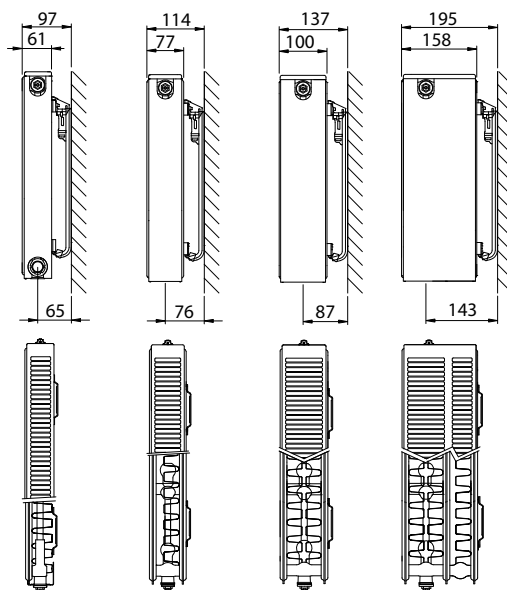


Type overzicht

Rekenfactor per
meter radiatorlengte
bij 75/65/20°C
volgens EN442

Karakteristieke
vergelijking:

$$\Phi = K_M \times \Delta T^n$$



| Hoogte | | Type 11 | Type 21 | Type 22 | Type 33 | Hoogte |
|--------|----------------|---------|---------|---------|---------|--------|
| 300 | W | 509 | 744 | 933 | 1.347 | 300 |
| | kg | 9,31 | 14,30 | 16,50 | 24,70 | |
| | l | 1,89 | 3,80 | 3,70 | 5,20 | |
| | m ² | 2,09 | 2,44 | 3,51 | 5,26 | |
| | n | 1,32 | 1,28 | 1,31 | 1,33 | |
| 400 | W | 676 | 927 | 1.173 | 1.686 | 400 |
| | kg | 12,78 | 18,83 | 21,83 | 32,63 | |
| | l | 2,34 | 4,80 | 4,77 | 6,80 | |
| | m ² | 2,95 | 3,37 | 4,92 | 7,38 | |
| | n | 1,31 | 1,29 | 1,30 | 1,33 | |
| 500 | W | 833 | 1.107 | 1.401 | 2.007 | 500 |
| | kg | 16,24 | 23,37 | 27,17 | 40,57 | |
| | l | 2,80 | 5,80 | 5,83 | 8,40 | |
| | m ² | 3,80 | 4,31 | 6,33 | 9,49 | |
| | n | 1,30 | 1,30 | 1,30 | 1,33 | |
| 600 | W | 980 | 1.287 | 1.617 | 2.313 | 600 |
| | kg | 19,70 | 27,90 | 32,50 | 48,50 | |
| | l | 3,25 | 6,80 | 6,90 | 10,00 | |
| | m ² | 4,66 | 5,24 | 7,74 | 11,61 | |
| | n | 1,29 | 1,30 | 1,30 | 1,33 | |
| 700 | W | 1.117 | 1.467 | 1.824 | 2.607 | 700 |
| | kg | 22,90 | 32,70 | 38,07 | 57,00 | |
| | l | 3,77 | 7,57 | 7,63 | 11,25 | |
| | m ² | 5,51 | 6,18 | 9,15 | 13,72 | |
| | n | 1,29 | 1,31 | 1,30 | 1,33 | |
| 900 | W | 1.360 | 1.836 | 2.220 | 3.180 | 900 |
| | kg | 29,30 | 42,30 | 49,20 | 74,00 | |
| | l | 4,80 | 9,10 | 9,10 | 13,75 | |
| | m ² | 7,22 | 8,05 | 11,97 | 17,96 | |
| | n | 1,29 | 1,32 | 1,30 | 1,33 | |

W=afgifte per meter / kg=gewicht per meter / l=waterinhoud per meter / m²=oppervlakte per meter / n=exponent
De producent behoudt het voorrecht productwijzigingen door te voeren zonder voorafgaande kennisgeving.

NOVELLO ECO

Afgifte overzicht volgens EN442



EN442 (W) 70/50/20°C

EN442 (W) 55/45/20°C

EN442 (W) 75/65/20°C

Stelrad_BV/PL 19/01/07/EO13

| Hoogte | 300 | | | |
|-------------|-----|-------|-------|-------|
| Type | 11 | 21 | 22 | 33 |
| 400 | 152 | 224 | 279 | 401 |
| | 104 | 155 | 191 | 274 |
| | 204 | 298 | 373 | 539 |
| 500 | 189 | 279 | 348 | 501 |
| | 129 | 193 | 239 | 342 |
| | 255 | 372 | 467 | 674 |
| 600 | 227 | 335 | 418 | 601 |
| | 155 | 232 | 287 | 410 |
| | 305 | 446 | 560 | 808 |
| 700 | 265 | 391 | 488 | 701 |
| | 181 | 271 | 335 | 479 |
| | 356 | 521 | 653 | 943 |
| 800 | 303 | 447 | 557 | 802 |
| | 207 | 309 | 383 | 547 |
| | 407 | 595 | 746 | 1.078 |
| 900 | 341 | 503 | 628 | 901 |
| | 233 | 348 | 431 | 615 |
| | 458 | 670 | 840 | 1.212 |
| 1000 | 379 | 559 | 697 | 1.002 |
| | 259 | 387 | 479 | 684 |
| | 509 | 744 | 933 | 1.347 |
| 1100 | 417 | 615 | 767 | 1.102 |
| | 285 | 425 | 527 | 752 |
| | 560 | 818 | 1.026 | 1.482 |
| 1200 | 455 | 671 | 837 | 1.202 |
| | 311 | 464 | 575 | 820 |
| | 611 | 893 | 1.120 | 1.616 |
| 1400 | 531 | 783 | 976 | 1.402 |
| | 363 | 542 | 670 | 957 |
| | 713 | 1.042 | 1.306 | 1.886 |
| 1600 | | 894 | 1.116 | 1.602 |
| | | 618 | 766 | 1.094 |
| | | 1.190 | 1.493 | 2.155 |
| 1800 | | 1.006 | 1.255 | 1.803 |
| | | 696 | 862 | 1.231 |
| | | 1.339 | 1.679 | 2.425 |
| 2000 | | 1.118 | 1.394 | 2.003 |
| | | 773 | 958 | 1.367 |
| | | 1.488 | 1.866 | 2.694 |
| 2200 | | 1.230 | 1.534 | 2.203 |
| | | 851 | 1.054 | 1.504 |
| | | 1.637 | 2.053 | 2.963 |
| 2400 | | 1.342 | 1.673 | 2.404 |
| | | 928 | 1.149 | 1.641 |
| | | 1.786 | 2.239 | 3.233 |
| 2600 | | | 1.813 | |
| | | | 1.245 | |
| | | | 2.426 | |
| 2800 | | | 1.952 | |
| | | | 1.341 | |
| | | | 2.612 | |
| 3000 | | | 2.092 | |
| | | | 1.437 | |
| | | | 2.799 | |

| 400 | | | |
|-------|-------|-------|-------|
| 11 | 21 | 22 | 33 |
| 201 | 278 | 351 | 501 |
| 138 | 192 | 241 | 342 |
| 270 | 371 | 469 | 674 |
| 252 | 348 | 438 | 627 |
| 173 | 240 | 301 | 428 |
| 338 | 464 | 587 | 843 |
| 303 | 417 | 526 | 753 |
| 208 | 288 | 362 | 514 |
| 406 | 556 | 704 | 1.012 |
| 353 | 487 | 614 | 877 |
| 242 | 336 | 422 | 599 |
| 473 | 649 | 821 | 1.180 |
| 404 | 557 | 701 | 1.003 |
| 277 | 384 | 482 | 685 |
| 541 | 742 | 938 | 1.349 |
| 454 | 626 | 789 | 1.128 |
| 311 | 432 | 542 | 770 |
| 608 | 834 | 1.056 | 1.517 |
| 504 | 695 | 877 | 1.254 |
| 346 | 480 | 602 | 856 |
| 676 | 927 | 1.173 | 1.686 |
| 555 | 765 | 964 | 1.379 |
| 381 | 528 | 662 | 941 |
| 744 | 1.020 | 1.290 | 1.855 |
| 605 | 834 | 1.052 | 1.504 |
| 415 | 576 | 723 | 1.027 |
| 811 | 1.112 | 1.408 | 2.023 |
| 706 | 974 | 1.227 | 1.755 |
| 484 | 672 | 843 | 1.198 |
| 946 | 1.298 | 1.642 | 2.360 |
| 807 | 1.112 | 1.403 | 2.006 |
| 554 | 768 | 964 | 1.369 |
| 1.082 | 1.483 | 1.877 | 2.698 |
| 908 | 1.252 | 1.578 | 2.257 |
| 623 | 864 | 1.084 | 1.540 |
| 1.217 | 1.669 | 2.111 | 3.035 |
| 1.009 | 1.391 | 1.753 | 2.507 |
| 692 | 960 | 1.205 | 1.711 |
| 1.352 | 1.854 | 2.346 | 3.372 |
| | 1.529 | 1.929 | 2.758 |
| | 1.056 | 1.325 | 1.882 |
| | 2.039 | 2.581 | 3.709 |
| | 1.669 | 2.104 | 3.009 |
| | 1.152 | 1.446 | 2.053 |
| | 2.225 | 2.815 | 4.046 |
| | | 2.280 | |
| | | 1.566 | |
| | | 3.050 | |
| | | 2.455 | |
| | | 1.686 | |
| | | 3.284 | |
| | | 2.630 | |
| | | 1.807 | |
| | | 3.519 | |

| 500 | | | |
|-------|-------|-------|-------|
| 11 | 21 | 22 | 33 |
| 249 | 332 | 419 | 597 |
| 171 | 229 | 288 | 408 |
| 333 | 443 | 560 | 803 |
| 311 | 415 | 523 | 747 |
| 214 | 286 | 360 | 510 |
| 417 | 554 | 701 | 1.004 |
| 374 | 497 | 629 | 895 |
| 257 | 343 | 432 | 611 |
| 500 | 664 | 841 | 1.204 |
| 436 | 580 | 733 | 1.045 |
| 300 | 400 | 504 | 713 |
| 583 | 775 | 981 | 1.405 |
| 498 | 664 | 838 | 1.194 |
| 343 | 457 | 576 | 815 |
| 666 | 886 | 1.121 | 1.606 |
| 561 | 746 | 943 | 1.343 |
| 386 | 514 | 648 | 917 |
| 750 | 996 | 1.261 | 1.806 |
| 623 | 829 | 1.047 | 1.492 |
| 428 | 571 | 720 | 1.019 |
| 833 | 1.107 | 1.401 | 2.007 |
| 685 | 912 | 1.152 | 1.642 |
| 471 | 628 | 792 | 1.121 |
| 916 | 1.218 | 1.541 | 2.208 |
| 748 | 995 | 1.257 | 1.791 |
| 514 | 685 | 864 | 1.222 |
| 1.000 | 1.328 | 1.681 | 2.408 |
| 872 | 1.161 | 1.466 | 2.090 |
| 600 | 800 | 1.007 | 1.426 |
| 1.166 | 1.550 | 1.961 | 2.810 |
| 997 | 1.326 | 1.676 | 2.388 |
| 686 | 914 | 1.152 | 1.630 |
| 1.333 | 1.771 | 2.242 | 3.211 |
| 1.121 | 1.493 | 1.885 | 2.687 |
| 771 | 1.028 | 1.296 | 1.834 |
| 1.499 | 1.993 | 2.522 | 3.613 |
| 1.246 | 1.658 | 2.095 | 2.985 |
| 857 | 1.142 | 1.439 | 2.037 |
| 1.666 | 2.214 | 2.802 | 4.014 |
| 1.371 | 1.824 | 2.304 | 3.283 |
| 943 | 1.256 | 1.583 | 2.241 |
| 1.833 | 2.435 | 3.082 | 4.415 |
| 1.495 | 1.990 | 2.513 | 3.582 |
| 1.028 | 1.371 | 1.727 | 2.445 |
| 1.999 | 2.657 | 3.362 | 4.817 |
| | | 2.723 | |
| | | 1.871 | |
| | | 3.643 | |
| | | 2.933 | |
| | | 2.015 | |
| | | 3.923 | |
| | | 3.142 | |
| | | 2.159 | |
| | | 4.203 | |

Kernassortiment (Stelrad wit 9016) leverbaar af fabriek binnen 10 werkdagen.

Het kernassortiment is onder voorbehoud van wijzigingen. Voor de meest recente versie raadpleeg onze website www.stelrad.eu

De levertermijn van andere producten is afhankelijk van het model: raadpleeg uw groothandel.

NOVELLO ECO

Art. 0292 06 22 04

Op het etiket:
NOVELLO ECO T21-33: 0292
T11: 0291 H600
NOVELLO ECO L (Links) T21-33: 0294
T11: 0293 T22 L400

| Hoogte | 600 | | | |
|-------------|-------|-------|-------|-------|
| Type | 11 | 21 | 22 | 33 |
| 400 | 294 | 385 | 484 | 688 |
| | 203 | 265 | 332 | 470 |
| | 392 | 515 | 647 | 925 |
| 500 | 367 | 482 | 604 | 860 |
| | 253 | 331 | 415 | 587 |
| | 490 | 644 | 809 | 1.157 |
| 600 | 441 | 577 | 725 | 1.032 |
| | 304 | 397 | 498 | 705 |
| | 588 | 772 | 970 | 1.388 |
| 700 | 514 | 674 | 846 | 1.204 |
| | 355 | 463 | 582 | 822 |
| | 686 | 901 | 1.132 | 1.619 |
| 800 | 588 | 770 | 967 | 1.376 |
| | 405 | 529 | 665 | 939 |
| | 784 | 1.030 | 1.294 | 1.850 |
| 900 | 661 | 866 | 1.088 | 1.548 |
| | 456 | 595 | 748 | 1.057 |
| | 882 | 1.158 | 1.455 | 2.082 |
| 1000 | 735 | 962 | 1.209 | 1.720 |
| | 507 | 662 | 831 | 1.174 |
| | 980 | 1.287 | 1.617 | 2.313 |
| 1100 | 808 | 1.059 | 1.330 | 1.892 |
| | 557 | 728 | 914 | 1.291 |
| | 1.078 | 1.416 | 1.779 | 2.544 |
| 1200 | 881 | 1.155 | 1.450 | 2.064 |
| | 608 | 794 | 997 | 1.409 |
| | 1.176 | 1.544 | 1.940 | 2.776 |
| 1400 | 1.028 | 1.347 | 1.693 | 2.408 |
| | 709 | 926 | 1.163 | 1.644 |
| | 1.372 | 1.802 | 2.264 | 3.238 |
| 1600 | 1.175 | 1.540 | 1.934 | 2.752 |
| | 810 | 1.058 | 1.329 | 1.879 |
| | 1.568 | 2.059 | 2.587 | 3.701 |
| 1800 | 1.322 | 1.733 | 2.176 | 3.096 |
| | 912 | 1.191 | 1.496 | 2.113 |
| | 1.764 | 2.317 | 2.911 | 4.163 |
| 2000 | 1.469 | 1.925 | 2.418 | 3.440 |
| | 1.013 | 1.323 | 1.662 | 2.348 |
| | 1.960 | 2.574 | 3.234 | 4.626 |
| 2200 | 1.616 | 2.117 | 2.659 | 3.784 |
| | 1.114 | 1.455 | 1.828 | 2.583 |
| | 2.156 | 2.831 | 3.557 | 5.089 |
| 2400 | 1.763 | 2.310 | 2.902 | 4.128 |
| | 1.216 | 1.588 | 1.994 | 2.818 |
| | 2.352 | 3.089 | 3.881 | 5.551 |
| 2600 | | | 3.143 | |
| | | | 2.160 | |
| | | | 4.204 | |
| 2800 | | | 3.385 | |
| | | | 2.327 | |
| | | | 4.528 | |
| 3000 | | | 3.627 | |
| | | | 2.493 | |
| | | | 4.851 | |

| 700 | | | |
|-------|-------|-------|-------|
| 11 | 21 | 22 | 33 |
| 335 | 438 | 546 | 776 |
| 231 | 301 | 375 | 529 |
| 447 | 587 | 730 | 1.043 |
| 418 | 548 | 682 | 970 |
| 288 | 376 | 469 | 662 |
| 559 | 734 | 912 | 1.304 |
| 502 | 657 | 818 | 1.163 |
| 346 | 451 | 562 | 794 |
| 670 | 880 | 1.094 | 1.564 |
| 586 | 767 | 955 | 1.357 |
| 404 | 526 | 656 | 926 |
| 782 | 1.027 | 1.277 | 1.825 |
| 670 | 876 | 1.091 | 1.551 |
| 462 | 601 | 750 | 1.059 |
| 894 | 1.174 | 1.459 | 2.086 |
| 753 | 985 | 1.228 | 1.745 |
| 519 | 676 | 844 | 1.191 |
| 1.005 | 1.320 | 1.642 | 2.346 |
| 837 | 1.095 | 1.364 | 1.939 |
| 577 | 751 | 938 | 1.323 |
| 1.117 | 1.467 | 1.824 | 2.607 |
| 921 | 1.205 | 1.500 | 2.133 |
| 635 | 827 | 1.031 | 1.456 |
| 1.229 | 1.614 | 2.006 | 2.868 |
| 1.004 | 1.314 | 1.637 | 2.326 |
| 693 | 901 | 1.125 | 1.588 |
| 1.340 | 1.760 | 2.189 | 3.128 |
| 1.172 | 1.533 | 1.910 | 2.714 |
| 808 | 1.052 | 1.313 | 1.853 |
| 1.564 | 2.054 | 2.554 | 3.650 |
| 1.339 | 1.752 | 2.182 | 3.102 |
| 924 | 1.202 | 1.500 | 2.117 |
| 1.787 | 2.347 | 2.918 | 4.171 |
| 1.507 | 1.972 | 2.455 | 3.490 |
| 1.039 | 1.353 | 1.688 | 2.382 |
| 2.011 | 2.641 | 3.283 | 4.693 |
| 1.674 | 2.190 | 2.728 | 3.878 |
| 1.155 | 1.503 | 1.875 | 2.647 |
| 2.234 | 2.934 | 3.648 | 5.214 |
| | | | |
| | | | |
| | | | |
| | | | |
| | | | |

| 900 | | | |
|-------|-------|-------|-------|
| 11 | 21 | 22 | 33 |
| 408 | 546 | 664 | 946 |
| 281 | 373 | 457 | 646 |
| 544 | 734 | 888 | 1.272 |
| 510 | 683 | 830 | 1.183 |
| 351 | 467 | 571 | 807 |
| 680 | 918 | 1.110 | 1.590 |
| 612 | 820 | 996 | 1.419 |
| 422 | 560 | 685 | 969 |
| 816 | 1.102 | 1.332 | 1.908 |
| 714 | 956 | 1.162 | 1.656 |
| 492 | 653 | 799 | 1.130 |
| 952 | 1.285 | 1.554 | 2.226 |
| 816 | 1.093 | 1.328 | 1.892 |
| 562 | 747 | 914 | 1.292 |
| 1.088 | 1.469 | 1.776 | 2.544 |
| 917 | 1.229 | 1.495 | 2.129 |
| 633 | 840 | 1.028 | 1.453 |
| 1.224 | 1.652 | 1.998 | 2.862 |
| 1.019 | 1.366 | 1.661 | 2.365 |
| 703 | 933 | 1.142 | 1.615 |
| 1.360 | 1.836 | 2.220 | 3.180 |
| 1.121 | 1.503 | 1.827 | 2.602 |
| 773 | 1.027 | 1.256 | 1.776 |
| 1.496 | 2.020 | 2.442 | 3.498 |
| 1.223 | 1.639 | 1.993 | 2.838 |
| 844 | 1.120 | 1.371 | 1.938 |
| 1.632 | 2.203 | 2.664 | 3.816 |
| 1.427 | 1.913 | 2.325 | 3.311 |
| 984 | 1.307 | 1.599 | 2.261 |
| 1.904 | 2.570 | 3.108 | 4.452 |
| 1.631 | 2.186 | 2.657 | 3.784 |
| 1.125 | 1.494 | 1.827 | 2.583 |
| 2.176 | 2.938 | 3.552 | 5.088 |
| 1.835 | 2.459 | 2.989 | 4.257 |
| 1.265 | 1.680 | 2.056 | 2.906 |
| 2.448 | 3.305 | 3.996 | 5.724 |
| 2.039 | 2.733 | 3.321 | 4.730 |
| 1.406 | 1.867 | 2.284 | 3.229 |
| 2.720 | 3.672 | 4.440 | 6.360 |
| | | | |
| | | | |
| | | | |
| | | | |
| | | | |

Algemene informatie

HYGIENE ECO

Ventielradiator met seriële paneel-doorstroming (het paneel aan de voorzijde wordt eerst doorstroomd) die uitermate geschikt is voor lage temperaturen. Dit genereert een hoge energie-efficiëntie, een maximale straling (ook bij lagere temperatuurregimes), een snelle opwarming en een verlaagd warmteverlies aan de muurzijde.

| | |
|----------------------------|--|
| Product: | ventielradiator met seriële doorstroming die uitermate geschikt is voor lage temperaturen en speciaal ontwikkeld is voor omgevingen waar hygiëne en veiligheid van groot belang zijn, met zowel een midden- als een laterale onderaansluiting en met een links of rechts monteerbaar vooringesteld ventiel zonder bovenrooster, zijpanelen en convectieblok |
| Afwerking: | vooringesteld Heimeier ventiel 4368 of 4369, ECO-ontluchter en blindstoppen |
| Voorgemonteerd: | Het geïntegreerd regelbaar ventiel (zonder thermostatische kraan), is aan de rechterzijde voorgemonteerd, CEN-gecertificeerd, getest volgens EN215 en compatibel met thermostatische kranen M30 x 1,5 mm. Bij type 20 en 30 kan het ventiel op de linkerzijde gemonteerd worden, voor type 10 is een linkse versie op aanvraag beschikbaar. De instelling van het ventiel wordt fabrieksmatig vooringesteld overeenkomstig de radiatorafmetingen. Deze voorinstelling zorgt voor een optimaal debiet in de radiator. Fabrieksinstelling afgestemd op tweepijpssystemen, eveneens geschikt voor éénpijpssystemen (mits aanpassing van de ventielinstelling naar positie 8). |
| Ventiel: | VDI-consoles met anti lift (type Monclac), schroeven, pluggen en montage-instructie |
| Meegeleverd: | 2 x ¾" buitendraadse euroconus middenaansluiting, 2 x ½" binnendraad laterale onderaansluiting. Linkse uitvoering (type 20-30) enkel met 2 x ½" binnendraad laterale onderaansluiting. |
| Aansluitingen: | 2 paar ophangstrippen tot 1.600 mm en 3 paar vanaf 1.800 mm |
| Ophangstrippen: | ledere radiator wordt stevig verpakt in hoogwaardig karton en geplastificeerd. Een etiket beschrijft de radiator karakteristieken: type – hoogte – lengte. |
| Verpakking: | 10 jaar, indien men de installatievoorwaarden respecteert en voldoet aan de garantievoorwaarden van Stelrad. |
| Garantie: | Alle radiatoren zijn ontvet, gefosfateerd, kataforetisch gegrondlakt en standaard in Stelrad wit 9016 gepoederlakt. |
| Lakproces: | Stelrad wit 9016 + 35 andere Stelrad kleuren mogelijk of 200 RAL-kleuren mogelijk |
| Kleuren: | Zonder beperkingen geschikt voor warmtemeters, zowel elektrisch als volgens verdampingsprincipe (overeenkomstig EN834 & 835). |
| Warmtemeters: | 10 bar (getest op 13 bar) |
| Maximale werkdruk: | 110 °C |
| Maximale werkteemperatuur: | volgens EN442 |
| Conformiteit: | Hygiene |
| Kwaliteitsborging: | 10 20 30 |
| Types: | 300 400 500 600 700 900 mm |
| Hoogtes: | 400 – 3.000 mm |
| Lengtes: | 47 77 158 mm |
| Dieptes: | |

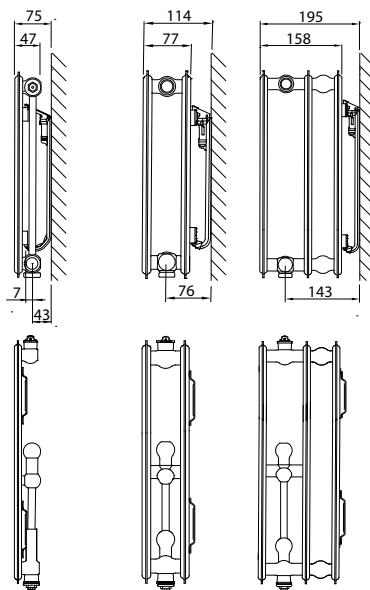


Type overzicht

Rekenfactor per
meter radiatorlengte
bij 75/65/20°C
volgens EN442

Karakteristieke
vergelijking:

$$\Phi = K_M \times \Delta T^n$$



| Hoogte | | Type 10 | Type 20 | Type 30 | Hoogte |
|--------|----------------|---------|---------|---------|--------|
| 300 | W | 338 | 585 | 867 | 300 |
| | kg | 6,17 | 11,57 | 17,80 | |
| | l | 1,89 | 3,71 | 5,50 | |
| | m ² | 0,68 | 1,37 | 2,04 | |
| | n | 1,28 | 1,27 | 1,30 | |
| 400 | W | 430 | 732 | 1.074 | 400 |
| | kg | 8,22 | 15,35 | 23,27 | |
| | l | 2,34 | 4,71 | 7,07 | |
| | m ² | 0,91 | 1,83 | 2,73 | |
| | n | 1,29 | 1,28 | 1,30 | |
| 500 | W | 521 | 879 | 1.275 | 500 |
| | kg | 10,28 | 19,12 | 28,73 | |
| | l | 2,80 | 5,70 | 8,63 | |
| | m ² | 1,14 | 2,28 | 3,42 | |
| | n | 1,30 | 1,28 | 1,30 | |
| 600 | W | 610 | 1.023 | 1.470 | 600 |
| | kg | 12,33 | 22,90 | 34,20 | |
| | l | 3,25 | 6,70 | 10,20 | |
| | m ² | 1,37 | 2,74 | 4,11 | |
| | n | 1,31 | 1,29 | 1,31 | |
| 700 | W | 699 | 1.167 | 1.659 | 700 |
| | kg | 14,19 | 26,83 | 40,10 | |
| | l | 3,77 | 7,57 | 11,33 | |
| | m ² | 1,60 | 3,20 | 4,79 | |
| | n | 1,32 | 1,29 | 1,31 | |
| 900 | W | 877 | 1.458 | 2.034 | 900 |
| | kg | 17,90 | 34,70 | 51,90 | |
| | l | 4,80 | 9,30 | 13,60 | |
| | m ² | 2,06 | 4,12 | 6,17 | |
| | n | 1,33 | 1,30 | 1,32 | |

W=afgifte per meter / kg=gewicht per meter / l=waterinhoud per meter / m²=oppervlakte per meter / n=exponent
De producent behoudt het voorrecht productwijzigingen door te voeren zonder voorafgaande kennisgeving.

HYGIENE ECO

Afgifte overzicht volgens EN442



EN442 (W) 70/50/20°C

EN442 (W) 55/45/20°C

EN442 (W) 75/65/20°C

Stelrad BV/PL 19/01/07/EO13

| Hoogte | 300 | | |
|-------------|-------------------|-----------------------|-------------------------|
| Type | 10 | 20 | 30 |
| 400 | | 176 122 234 | 260 179 347 |
| 500 | 127 88 169 | 220 153 293 | 325 224 434 |
| 600 | 152 105 203 | 264 183 351 | 389 268 520 |
| 700 | 178 123 237 | 309 214 410 | 454 313 607 |
| 800 | 203 140 270 | 352 245 468 | 520 358 694 |
| 900 | 228 158 304 | 396 275 527 | 584 402 780 |
| 1000 | 254 176 338 | 441 306 585 | 649 447 867 |
| 1100 | 279 193 372 | 485 336 644 | 714 492 954 |
| 1200 | 305 211 406 | 529 367 702 | 779 536 1.040 |
| 1400 | 355 246 473 | 617 428 819 | 909 626 1.214 |
| 1600 | | 705 489 936 | 1.038 715 1.387 |
| 1800 | | 793 550 1.053 | 1.169 805 1.561 |
| 2000 | | 881 611 1.170 | 1.298 894 1.734 |
| 2200 | | 969 672 1.287 | 1.428 983 1.907 |
| 2400 | | 1.057 734 1.404 | 1.558 1.073 2.081 |
| 2600 | | 1.145 795 1.521 | |
| 2800 | | 1.234 856 1.638 | |
| 3000 | | 1.322 917 1.755 | |

| 400 | | |
|-------------------|-------------------------|-------------------------|
| 10 | 20 | 30 |
| | 220 153 293 | 322 221 430 |
| 161 111 215 | 275 191 366 | 402 276 537 |
| 193 133 258 | 330 229 439 | 482 331 644 |
| 226 155 301 | 385 267 512 | 563 387 752 |
| 258 178 344 | 441 305 586 | 643 442 859 |
| 290 200 387 | 496 343 659 | 723 498 967 |
| 322 222 430 | 551 381 732 | 804 553 1.074 |
| 354 244 473 | 605 419 805 | 884 608 1.181 |
| 387 267 516 | 660 457 878 | 964 663 1.289 |
| 451 311 602 | 771 534 1.025 | 1.125 774 1.504 |
| 516 355 688 | 881 610 1.171 | 1.285 884 1.718 |
| 580 400 774 | 991 687 1.318 | 1.446 995 1.933 |
| 644 444 860 | 1.101 763 1.464 | 1.607 1.106 2.148 |
| | 1.211 839 1.610 | 1.768 1.216 2.363 |
| | 1.321 915 1.757 | 1.929 1.327 2.578 |
| | 1.431 991 1.903 | |
| | 1.542 1.068 2.050 | |
| | 1.652 1.144 2.196 | |

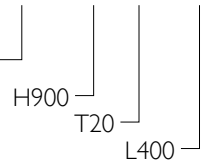
| 500 | | |
|---------------------|-------------------------|-------------------------|
| 10 | 20 | 30 |
| | 264 183 352 | 381 262 510 |
| 194 134 261 | 331 229 440 | 477 328 638 |
| 234 161 313 | 396 274 527 | 572 393 765 |
| 273 188 365 | 462 319 615 | 667 458 893 |
| 312 214 417 | 528 365 703 | 763 524 1.020 |
| 351 241 469 | 594 411 791 | 858 590 1.148 |
| 389 268 521 | 660 457 879 | 953 655 1.275 |
| 428 294 573 | 726 502 967 | 1.048 720 1.403 |
| 467 321 625 | 793 548 1.055 | 1.144 786 1.530 |
| 545 375 729 | 925 639 1.231 | 1.334 917 1.785 |
| 623 428 834 | 1.056 730 1.406 | 1.525 1.048 2.040 |
| 701 482 938 | 1.188 822 1.582 | 1.716 1.179 2.295 |
| 779 535 1.042 | 1.321 913 1.758 | 1.906 1.310 2.550 |
| 857 589 1.146 | 1.453 1.005 1.934 | 2.097 1.441 2.805 |
| 934 642 1.250 | 1.585 1.096 2.110 | 2.288 1.572 3.060 |
| | 1.716 1.187 2.285 | |
| | 1.849 1.278 2.461 | |
| | 1.981 1.370 2.637 | |

HYGIENE ECO

Op het etiket:
HYGIENE ECO
HYGIENE ECO L (Links)

T20-30: 0692
T10: 0691
T20-30: 0690
T10: 0693

Art. 0692 09 20 04



| Hoogte | 600 | | |
|-------------|-----------------------|-------------------------|-------------------------|
| Type | 10 | 20 | 30 |
| 400 | | 307 212 409 | 439 302 588 |
| 500 | 227 156 305 | 384 265 512 | 549 377 735 |
| 600 | 273 187 366 | 461 318 614 | 659 452 882 |
| 700 | 318 218 427 | 537 371 716 | 769 528 1.029 |
| 800 | 364 249 488 | 614 424 818 | 879 603 1.176 |
| 900 | 409 281 549 | 691 477 921 | 988 679 1.323 |
| 1000 | 455 312 610 | 768 530 1.023 | 1.098 754 1.470 |
| 1100 | 500 343 671 | 844 583 1.125 | 1.208 829 1.617 |
| 1200 | 546 374 732 | 921 636 1.228 | 1.318 905 1.764 |
| 1400 | 637 436 854 | 1.074 742 1.432 | 1.537 1.056 2.058 |
| 1600 | 728 499 976 | 1.228 848 1.637 | 1.757 1.206 2.352 |
| 1800 | 819 561 1.098 | 1.381 954 1.841 | 1.977 1.357 2.646 |
| 2000 | 910 623 1.220 | 1.535 1.060 2.046 | 2.196 1.508 2.940 |
| 2200 | 1.001 686 1.342 | 1.689 1.166 2.251 | 2.416 1.659 3.234 |
| 2400 | 1.092 748 1.464 | 1.842 1.272 2.455 | 2.636 1.810 3.528 |
| 2600 | | 1.996 1.378 2.660 | |
| 2800 | | 2.149 1.484 2.864 | |
| 3000 | | 2.303 1.590 3.069 | |

| 700 | | |
|-----------------------|-------------------------|-------------------------|
| 10 | 20 | 30 |
| | 350 241 467 | 496 340 664 |
| 261 178 350 | 488 302 584 | 620 425 830 |
| 312 214 419 | 525 362 700 | 743 510 995 |
| 364 249 489 | 612 422 817 | 867 595 1.161 |
| 416 285 559 | 700 482 934 | 991 680 1.327 |
| 469 321 629 | 787 542 1.050 | 1.115 765 1.493 |
| 521 356 699 | 874 603 1.167 | 1.238 850 1.659 |
| 573 392 769 | 962 663 1.284 | 1.362 935 1.825 |
| 625 428 839 | 1.049 723 1.400 | 1.486 1.020 1.991 |
| 729 499 979 | 1.224 844 1.634 | 1.734 1.190 2.323 |
| 833 570 1.118 | 1.399 964 1.867 | 1.981 1.359 2.654 |
| 937 641 1.258 | 1.574 1.085 2.101 | 2.229 1.529 2.986 |
| 1.041 712 1.398 | 1.749 1.206 2.334 | 2.477 1.699 3.318 |
| | | |
| | | |
| | | |
| | | |

| 900 | | |
|-----------------------|-------------------------|-------------------------|
| 10 | 20 | 30 |
| | 436 299 583 | 607 415 814 |
| 325 222 439 | 545 374 729 | 758 519 1.017 |
| 391 267 526 | 654 449 875 | 909 623 1.220 |
| 456 311 614 | 763 524 1.021 | 1.061 727 1.424 |
| 522 356 702 | 872 599 1.166 | 1.213 830 1.627 |
| 586 400 789 | 981 674 1.312 | 1.365 935 1.831 |
| 652 444 877 | 1.090 749 1.458 | 1.516 1.038 2.034 |
| 717 489 965 | 1.199 824 1.604 | 1.667 1.142 2.237 |
| 782 533 1.052 | 1.308 899 1.750 | 1.820 1.246 2.441 |
| 913 622 1.228 | 1.526 1.048 2.041 | 2.123 1.454 2.848 |
| 1.043 711 1.403 | 1.744 1.198 2.333 | 2.426 1.661 3.254 |
| 1.173 800 1.579 | 1.961 1.348 2.624 | 2.729 1.868 3.661 |
| 1.303 889 1.754 | 2.180 1.497 2.916 | 3.032 2.076 4.068 |
| | | |
| | | |
| | | |
| | | |

Algemene informatie

EN442 (W) 70/50/20°C




EN442 (W) 55/45/20°C

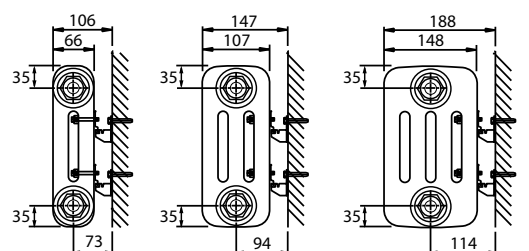
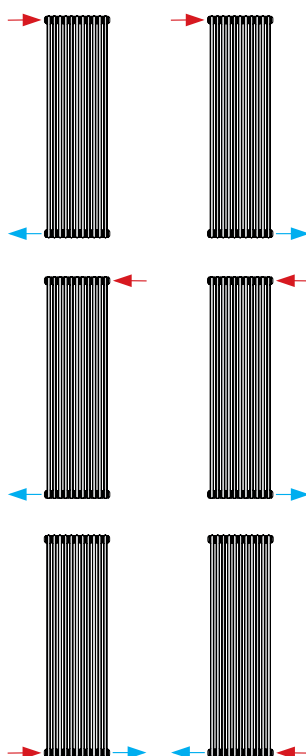
EN442 (W) 75/65/20°C

COLUMN

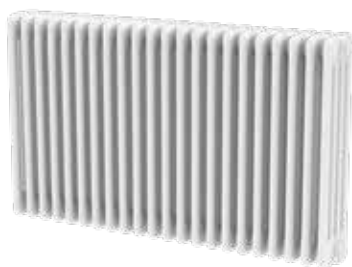
De Column is de retro radiator met hedendaags warmtecomfort. De mooie vormgeving komt tot zijn recht in zowel klassieke als moderne interieurs. De radiator is beschikbaar in een horizontale en verticale uitvoering.

- Product: kolomradiator met 4 aansluitingen
- Meegeleverd: Consoles met anti lift, 4 stuks tot en met lengte 854 mm en 6 stuks vanaf lengte 1.038 mm, schroeven, pluggen, ontluchter, blindstop en montage-instructie
- Aansluitingen: 4 x 1/2" binnendraad zij aansluiting.
- Verpakking: ledere radiator wordt stevig geplastificeerd. Een etiket beschrijft de radiator karakteristieken: type – hoogte – lengte.
- Garantie: 10 jaar, indien men de installatievoorwaarden respecteert en voldoet aan de garantievoorwaarden van Stelrad.
- Lakproces: Alle radiatoren zijn ontvet, gefosfateerd en standaard in Stelrad wit 9016 gepoederlakt.
- Kleuren: Stelrad wit 9016 + 35 andere Stelrad kleuren mogelijk of 200 RAL-kleuren mogelijk
- Maximale werkdruk: 10 bar (getest op 13 bar)
- Maximale werkteemperatuur: 110 °C
- Conformiteit: volgens EN442
- Kwaliteitsborging: NF
- Aantal kolommen: 2 | 3 | 4
- Hoogtes: 300 | 500 | 600 | 750 mm en 1.800 | 2.000 | 2.500 mm
- Lengtes: 440 – 1.866 mm en 348 | 440 mm
- Dieptes: 66 | 107 | 148 mm

| Hoogte | H 1800 | H 2000 | H 2500 | |
|----------------------|---|---|---|-------|
| Kolommen | 2 | 2 | 2 | |
| Verticale uitvoering |  |  |  | |
| Lengte | | | | |
| L 348 | W | 666 | 742 | 939 |
| | W | 455 | 507 | 643 |
| | W | 894 | 996 | 1.261 |
| | kg | 18,2 | 20,3 | 25,2 |
| | l | 11,2 | 11,9 | 14,7 |
| L 440 | W | 856 | 954 | 1.208 |
| | W | 585 | 652 | 826 |
| | W | 1.149 | 1.281 | 1.621 |
| | kg | 23,4 | 26,1 | 32,4 |
| | l | 14,4 | 15,3 | 18,9 |
| n | 1,3205 | 1,3202 | 1,3194 | |



DESIGN RANGE



EN442 (W) 70/50/20°C

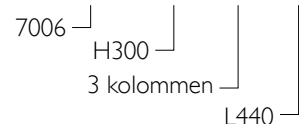
EN442 (W) 55/45/20°C

EN442 (W) 75/65/20°C



Op het etiket:
COLUMN:

Art. 7006 0300 03 0440



| Hoogte | H 300 | | H 500 | | | H 600 | | | H 750 | | |
|------------------------|-------|--------|--------|--------|--------|--------|--------|-------|--------|--------|--------|
| Kolommen | 3 | 4 | 2 | 3 | 4 | 2 | 3 | 4 | 3 | 4 | |
| Horizontale uitvoering | | | | | | | | | | | |
| Lengte | | | | | | | | | | | |
| L 440 | W | 225 | 288 | | 351 | 464 | | 413 | 550 | | 677 |
| | W | 157 | 201 | | 244 | 323 | | 287 | 382 | | 469 |
| | W | 298 | 381 | | 464 | 615 | | 547 | 730 | | 900 |
| | kg | 63 | 81 | | 99 | 135 | | 11,7 | 162 | | 198 |
| | l | 5,4 | 72 | | 72 | 99 | | 9 | 108 | | 135 |
| | n | 1,2495 | 1,2517 | | 1,2585 | 1,2626 | | 1,263 | 1,2681 | | 1,2762 |
| L 624 | W | 326 | 416 | 373 | 507 | 670 | 440 | 596 | 794 | | 978 |
| | W | 227 | 290 | 260 | 353 | 466 | 306 | 415 | 552 | | 677 |
| | W | 430 | 550 | 494 | 671 | 888 | 582 | 790 | 1.054 | | 1.300 |
| | kg | 9,1 | 11,7 | 10,4 | 14,3 | 19,5 | 11,7 | 16,9 | 23,4 | | 28,6 |
| | l | 7,8 | 10,4 | 7,8 | 10,4 | 14,3 | 9,1 | 13 | 15,6 | | 19,5 |
| | n | 1,2495 | 1,2517 | 1,2553 | 1,2585 | 1,2626 | 1,2611 | 1,263 | 1,2681 | | 1,2762 |
| L 854 | W | 451 | 576 | 517 | 701 | 928 | 609 | 826 | 1.100 | 1.010 | 1.354 |
| | W | 315 | 402 | 360 | 488 | 645 | 423 | 574 | 764 | 701 | 938 |
| | W | 596 | 761 | 684 | 929 | 1.229 | 806 | 1.094 | 1.460 | 1.341 | 1.800 |
| | kg | 12,6 | 16,2 | 14,4 | 19,8 | 27 | 16,2 | 23,4 | 32,4 | 30,6 | 39,6 |
| | l | 10,8 | 14,4 | 10,8 | 14,4 | 19,8 | 12,6 | 18 | 21,6 | 19,8 | 27 |
| | n | 1,2495 | 1,2517 | 1,2553 | 1,2585 | 1,2626 | 1,2611 | 1,263 | 1,2681 | 1,2699 | 1,2762 |
| L 1038 | W | 551 | 704 | 632 | 857 | 1.134 | 744 | 1.009 | 1.344 | 1.235 | 1.655 |
| | W | 385 | 491 | 440 | 597 | 788 | 518 | 702 | 934 | 857 | 1.146 |
| | W | 728 | 931 | 836 | 1.135 | 1.503 | 986 | 1.338 | 1.784 | 1.639 | 2.200 |
| | kg | 15,4 | 19,8 | 17,6 | 24,2 | 33 | 19,8 | 28,6 | 39,6 | 37,4 | 48,4 |
| | l | 13,2 | 17,6 | 13,2 | 17,6 | 24,2 | 15,4 | 22 | 26,4 | 24,2 | 33 |
| | n | 1,2495 | 1,2517 | 1,2553 | 1,2585 | 1,2626 | 1,2611 | 1,263 | 1,2681 | 1,2699 | 1,2762 |
| L 1268 | W | 676 | 864 | 775 | 1.052 | 1.391 | 913 | 1.238 | 1.650 | 1.515 | 2.031 |
| | W | 472 | 603 | 540 | 733 | 968 | 635 | 861 | 1.146 | 1.051 | 1.407 |
| | W | 894 | 1.142 | 1.026 | 1.393 | 1.844 | 1.210 | 1.642 | 2.190 | 2.012 | 2.700 |
| | kg | 18,9 | 24,3 | 21,6 | 29,7 | 40,5 | 24,3 | 35,1 | 48,6 | 45,9 | 59,4 |
| | l | 16,2 | 21,6 | 16,2 | 21,6 | 29,7 | 18,9 | 27 | 32,4 | 29,7 | 40,5 |
| | n | 1,2495 | 1,2517 | 1,2553 | 1,2585 | 1,2626 | 1,2611 | 1,263 | 1,2681 | 1,2699 | 1,2762 |
| L 1452 | W | 776 | | | 1.208 | | | 1.422 | | 1.740 | |
| | W | 542 | | | 841 | | | 989 | | 1.207 | |
| | W | 1.026 | | | 1.600 | | | 1.885 | | 2.310 | |
| | kg | 21,7 | | | 34,1 | | | 40,3 | | 52,7 | |
| | l | 18,6 | | | 24,8 | | | 31 | | 34,1 | |
| | n | 1,2495 | | | 1,2585 | | | 1,263 | | 1,2699 | |
| L 1866 | W | 1.002 | | | 1.559 | | | 1.835 | | 2.245 | |
| | W | 699 | | | 1.085 | | | 1.276 | | 1.558 | |
| | W | 1.324 | | | 2.064 | | | 2.432 | | 2.980 | |
| | kg | 28 | | | 44 | | | 52 | | 68 | |
| | l | 24 | | | 32 | | | 40 | | 44 | |
| | n | 1,2495 | | | 1,2585 | | | 1,263 | | 1,2699 | |

Kernassortiment (Stelrad wit 9016) leverbaar af fabriek binnen 10 werkdagen.

Het kernassortiment is onder voorbehoud van wijzigingen. Voor de meest recente versie raadpleeg onze website www.stelrad.eu

De levertermijn van andere producten is afhankelijk van het model: raadpleeg uw groothandel.

Algemene informatie



Op het etiket: Art. 7505 1800 01 0538
 FLAT TUBE ON TUBE VERTICAL: 7505 — HI800 — L538

HORTA VERTICAL

Zijn verticale lijnen laten niemand onberoerd.

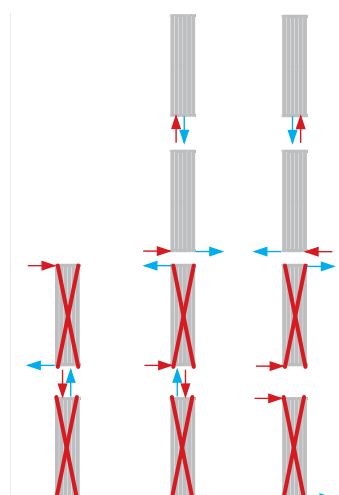
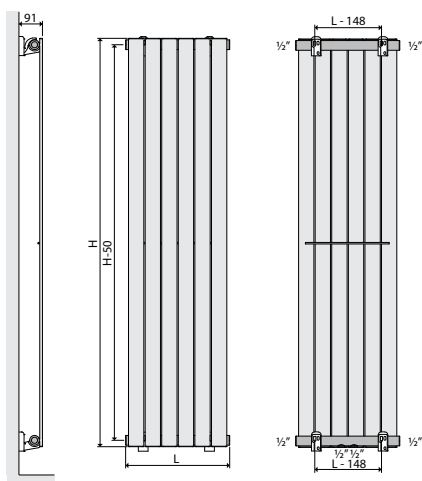
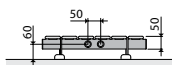
- Product:** Horta Vertical, verticale flat tube on tube designradiator
- Meegeleverd:** 4 witte consoles (gechromeerd voor andere radiator kleuren), montagevergrendeling, console-afdekking, schroeven, pluggen, designontluchter en -blindstop, blindstoppen en montage-instructie
- Aansluitingen:** 4 x 1/2" binnendraad (middenaansluiting inbegrepen)
- Verpakking:** Iedere radiator wordt stevig verpakt in hoogwaardig karton en geplastificeerd. Een etiket beschrijft de radiator karakteristieken: hoogte – lengte.
- Garantie:** 10 jaar, indien men de installatievoorwaarden respecteert, voldoet aan de garantievoorwaarden van Stelrad en de radiator buiten spatbereik staat.
- Lakproces:** Alle radiatoren zijn ontvet, gefosfateerd en standaard in Stelrad wit 9016 gepoederlakt.
- Kleuren:** Stelrad wit 9016 + 35 andere Stelrad kleuren of 200 RAL-kleuren mogelijk
- Maximale werkdruk:** 4 bar (getest op 5,2 bar)
- Maximale werktemperatuur:** 95 °C
- Conformiteit:** volgens EN442
- Hoogtes:** 1.600 | 1.800 | 2.000 mm
- Aantal buizen:** 6 | 8 | 10 | 12
- Lengtes:** 408 | 538 | 668 | 798 mm
- Buizen:** verticaal, 60 x 10 mm vlakke sectie
- Collectoren:** horizontaal, O-sectie, diameter 38 mm

- EN442 (W) 70/50/20°C
- EN442 (W) 55/45/20°C
- EN442 (W) 75/65/20°C



| Lengte | | 408 | 538 | 668 | 798 |
|--------|----------------|-------|-------|-------|-------|
| HI 600 | W | 512 | 683 | 853 | 1.024 |
| | W | 350 | 467 | 584 | 701 |
| | W | 687 | 916 | 1.145 | 1.374 |
| | kg | 15,70 | 20,80 | 26,00 | 31,20 |
| | l | 4,70 | 6,30 | 7,80 | 9,40 |
| | m ² | 1,46 | 1,94 | 2,42 | 2,91 |
| | n | 1,32 | 1,32 | 1,32 | 1,32 |
| HI 800 | W | 574 | 765 | 956 | 1.148 |
| | W | 393 | 524 | 655 | 786 |
| | W | 770 | 1.026 | 1.283 | 1.540 |
| | kg | 17,50 | 23,20 | 29,00 | 34,80 |
| | l | 5,20 | 6,90 | 8,60 | 10,40 |
| | m ² | 1,63 | 2,17 | 2,71 | 3,25 |
| | n | 1,32 | 1,32 | 1,32 | 1,32 |
| H2000 | W | 634 | 845 | 1.057 | 1.269 |
| | W | 434 | 579 | 724 | 869 |
| | W | 851 | 1.134 | 1.418 | 1.702 |
| | kg | 19,30 | 25,60 | 32,00 | 38,40 |
| | l | 5,70 | 7,60 | 9,50 | 11,40 |
| | m ² | 1,79 | 2,39 | 2,99 | 3,58 |
| | n | 1,32 | 1,32 | 1,32 | 1,32 |

Stelrad BV/PL19/0107/E013



Algemene informatie



Op het etiket: Art. 7004 1771 01 0450
 FLAT TUBE ON TUBE HORIZONTAL: 7004 — HI1771 — L450

ALMADA

Een functionele badkamerradiator met prestigieus imago.

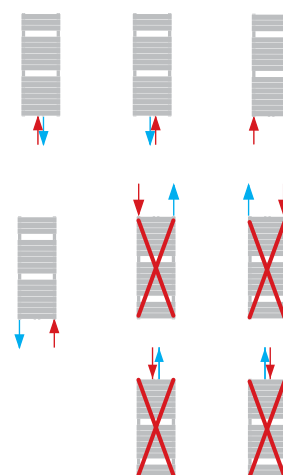
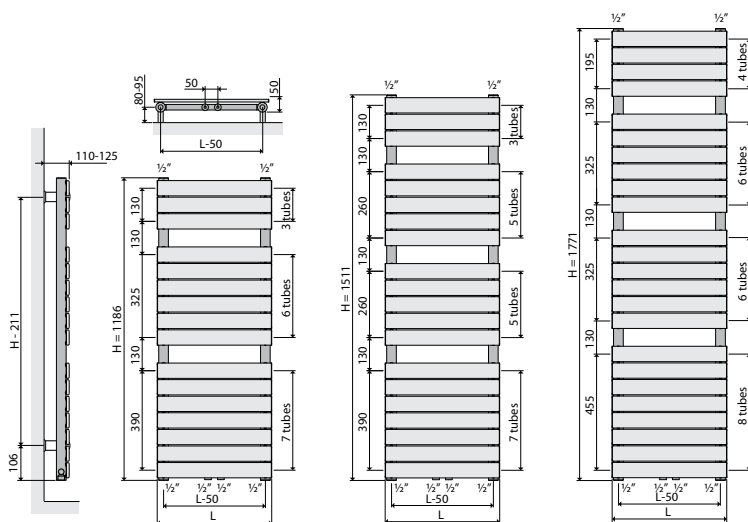
- Product:** Almada, verticale flat tube on tube designradiator
Meegeleverd: 4 consoles, schroeven, pluggen, ontluchter, blindstoppen en montage-instructie
Aansluitingen: 4 x 1/2" binnendraad (middenaansluiting inbegrepen)
Verpakking: ledere radiator wordt stevig verpakt in hoogwaardig karton en geplastificeerd. Een etiket beschrijft de radiator karakteristieken: hoogte – lengte.
Garantie: 10 jaar, indien men de installatievoorwaarden respecteert, voldoet aan de garantievoorwaarden van Stelrad en de radiator buiten spatbereik staat.
Lakproces: Alle radiatoren zijn ontvet, gefosfateerd en standaard in Stelrad wit 9016 gepoederlakt.
Kleuren: Stelrad wit 9016 + 35 andere Stelrad kleuren of 200 RAL-kleuren mogelijk
Maximale werkdruk: 4 bar (getest op 5,2 bar)
Maximale werkteemperatuur: 95 °C
Conformiteit: volgens EN442
Hoogtes: 1.186 | 1.511 | 1.771 mm
Aantal buizen: 16 | 20 | 24
Lengtes: 450 | 600 mm
Buizen: horizontaal, 60 x 10 mm vlakke sectie
Collectoren: verticaal, O-sectie, diameter 38 mm

| | |
|-----------|------------|
| EN442 (W) | 70/50/20°C |
| EN442 (W) | 55/45/20°C |
| EN442 (W) | 75/65/20°C |



| Lengte | 450 | 600 | |
|---------|----------------|-------|-------|
| HI 186 | W | 401 | 527 |
| | W | 280 | 370 |
| | W | 530 | 693 |
| | kg | 14,10 | 17,62 |
| | l | 5,20 | 6,15 |
| | m ² | 1,32 | 1,65 |
| HI 1511 | n | 1,25 | 1,23 |
| | Buizen | 16 | 16 |
| | W | 505 | 660 |
| | W | 354 | 464 |
| | W | 666 | 869 |
| | kg | 17,60 | 21,94 |
| HI 1771 | l | 6,30 | 7,55 |
| | m ² | 1,65 | 2,08 |
| | n | 1,24 | 1,23 |
| | Buizen | 20 | 20 |
| | W | 589 | 767 |
| | W | 413 | 538 |
| HI 1771 | W | 777 | 1.010 |
| | kg | 20,98 | 26,07 |
| | l | 7,64 | 9,15 |
| | m ² | 1,97 | 2,48 |
| | n | 1,24 | 1,23 |
| | Buizen | 24 | 24 |

Stelrad BV/PL19/0107/E013



Algemene informatie



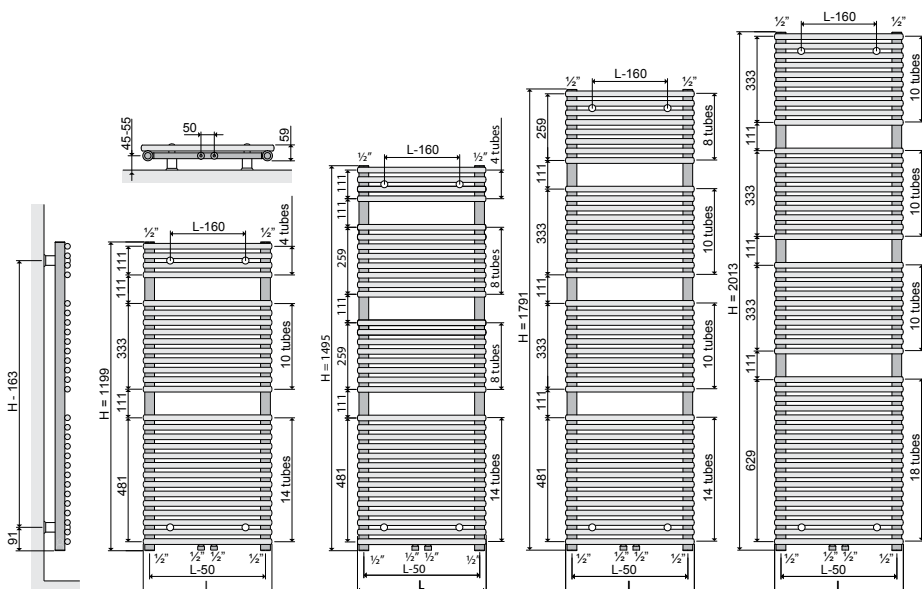
Op het etiket:
 ROUND TUBE ON TUBE: 7001 ————
 HI791 ————
 SINGLE: 01 ————
 L500 ————

GILIA SINGLE

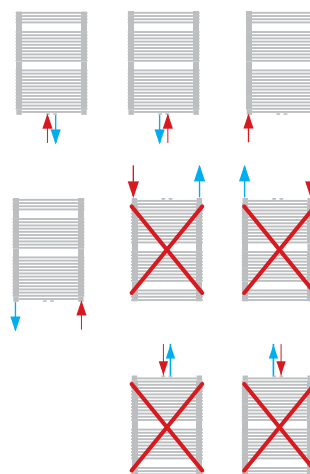
Een tijdloos en strak design voor badkamer en keuken.

- Product: Gilia Single, verticale round tube on tube designradiator
- Meegeleverd: 4 witte consoles (gechromeed voor andere radiatorkleuren), schroeven, pluggen, ontluchter, blindstoppen en montage-instructie
- Aansluitingen: 4 x 1/2" binnendraad (middenaansluiting inbegrepen)
- Verpakking: ledere radiator wordt stevig verpakt in hoogwaardig karton en geplastificeerd. Een etiket beschrijft de radiator karakteristieken: hoogte – lengte.
- Garantie: 10 jaar, indien men de installatievoorwaarden respecteert, voldoet aan de garantievoorwaarden van Stelrad en de radiator buiten spatbereik staat.
- Lakproces: Alle radiatoren zijn ontvet, gefosfateerd en standaard in Stelrad wit 9016 gepoederlakt.
- Kleuren: Stelrad wit 9016 + 35 andere Stelrad kleuren of 200 RAL-kleuren mogelijk
- Maximale werkdruk: 6 bar (getest op 7,8 bar)
- Maximale werkteemperatuur: 95 °C
- Conformiteit: volgens EN442
- Hoogtes: 1.199 | 1.495 | 1.791 | 2.013 mm
- Aantal buizen: 28 | 34 | 42 | 48
- Lengtes: 500 | 600 | 750 | 900 mm
- Buizen: horizontaal, O-sectie, diameter 22 mm
- Collectoren: verticaal, O-sectie, diameter 38 mm

- EN442 (W) 70/50/20°C
- EN442 (W) 55/45/20°C
- EN442 (W) 75/65/20°C



| Lengte | 500 | 600 | 750 | 900 | |
|--------|----------------|-------|-------|-------|-------|
| HI199 | W | 516 | 609 | 749 | |
| | W | 365 | 433 | 536 | |
| | W | 675 | 794 | 972 | |
| | kg | 11,77 | 13,52 | 16,14 | |
| | l | 6,29 | 7,07 | 8,25 | |
| | m ² | 1,28 | 1,47 | 1,76 | |
| HI495 | n | 1,20 | 1,19 | 1,17 | |
| | Buizen | 28 | 28 | 28 | |
| | W | 636 | 747 | 915 | |
| | W | 450 | 529 | 651 | |
| | W | 833 | 976 | 1.192 | |
| | kg | 14,18 | 16,35 | 19,59 | |
| HI791 | l | 7,80 | 8,80 | 10,30 | |
| | m ² | 1,56 | 1,79 | 2,15 | |
| | n | 1,21 | 1,20 | 1,19 | |
| | Buizen | 34 | 34 | 34 | |
| | W | 750 | 885 | 1.089 | 1.297 |
| | W | 526 | 625 | 777 | 934 |
| H2013 | W | 986 | 1.158 | 1.415 | 1.673 |
| | kg | 17,83 | 20,43 | 24,32 | 28,21 |
| | l | 9,35 | 10,54 | 12,33 | 14,12 |
| | m ² | 1,91 | 2,20 | 2,64 | 3,07 |
| | n | 1,23 | 1,21 | 1,17 | 1,14 |
| | Buizen | 42 | 42 | 42 | 42 |
| H2013 | W | 832 | 987 | 1.223 | 1.463 |
| | kg | 20,38 | 23,35 | 27,79 | 32,24 |
| | l | 10,68 | 12,05 | 14,09 | 16,14 |
| | m ² | 2,18 | 2,51 | 3,01 | 3,50 |
| | n | 1,24 | 1,21 | 1,17 | 1,12 |
| | Buizen | 48 | 48 | 48 | 48 |



Algemene informatie



Op het etiket:
 ROUND TUBE ON TUBE: 7001 — H1791 — DOUBLE: 02 — L500

GILIA DOUBLE

In z'n dubbele versie zorgt deze radiator voor een ongeëvenaard comfort.

Product: Gilia Double, verticale round tube on tube designradiator
 Meegeleverd: 4 witte consoles (gechromeerd voor andere radiator kleuren), schroeven, pluggen, designontluchter en -blindstop, blindstoppen en montage-instructie

- EN442 (W) 70/50/20°C
- EN442 (W) 55/45/20°C
- EN442 (W) 75/65/20°C

Aansluitingen: 4 x 1/2" binnendraad (middenaansluiting inbegrepen)
 Verpakking: iedere radiator wordt stevig verpakt in hoogwaardig karton en geplastificeerd. Een etiket beschrijft de radiator karakteristieken: hoogte – lengte.

Garantie: 10 jaar, indien men de installatievoorwaarden respecteert, voldoet aan de garantievoorwaarden van Stelrad en de radiator buiten spatbereik staat.

Lakproces: Alle radiatoren zijn ontvet, gefosfateerd en standaard in Stelrad wit 9016 gepoederlakt.

Kleuren: Stelrad wit 9016 + 35 andere Stelrad kleuren of 200 RAL-kleuren mogelijk

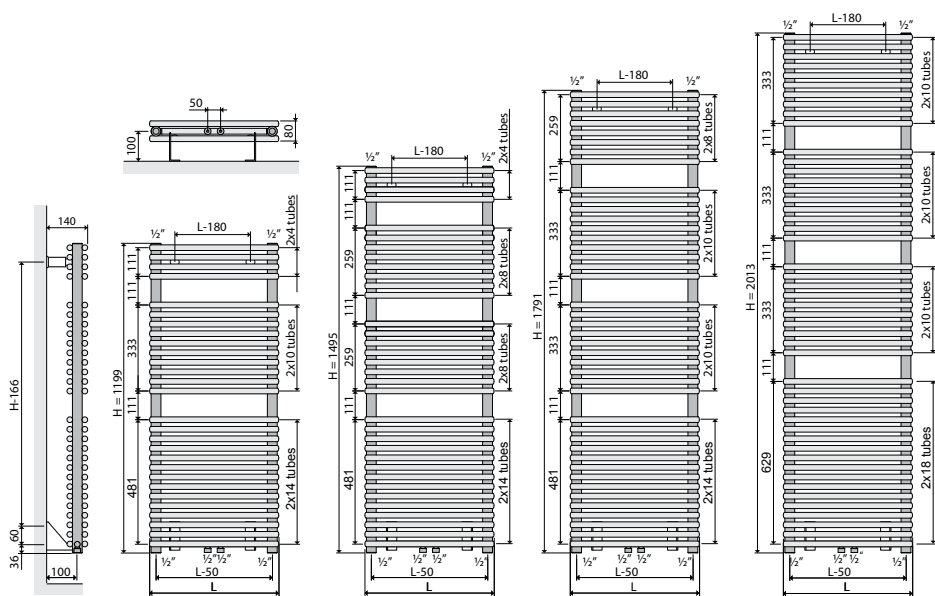
Maximale werkdruk: 6 bar (getest op 7,8 bar)

Maximale werkteemperatuur: 95 °C

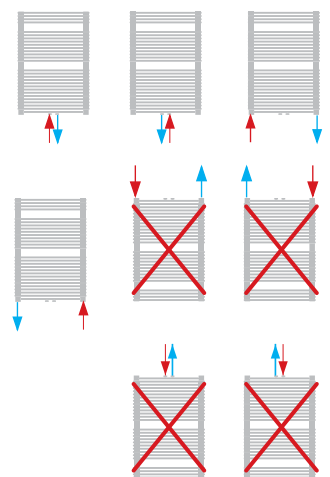
Conformiteit: volgens EN442
 Hoogtes: 1.199 | 1.495 | 1.791 | 2.013 mm

Aantal buizen: 56 | 68 | 84 | 96
 Lengtes: 500 | 600 | 750 | 900 mm

Buizen: horizontaal, O-sectie, diameter 22 mm
 Collectoren: verticaal, O-sectie, diameter 38 mm



| Lengte | 500 | 600 | 750 | 900 | |
|--------|--------|-------|-------|-------|-------|
| H1199 | W | 732 | 879 | 1.101 | |
| | W | 514 | 619 | 778 | |
| | W | 963 | 1.154 | 1.441 | |
| | kg | 21,14 | 24,61 | 29,82 | |
| | l | 11,18 | 12,95 | 15,59 | |
| | m² | 2,26 | 2,65 | 3,23 | |
| H1495 | n | 1,23 | 1,22 | 1,21 | |
| | Buizen | 56 | 56 | 56 | |
| | W | 894 | 1.071 | 1.338 | |
| | W | 625 | 752 | 946 | |
| | W | 1.179 | 1.408 | 1.751 | |
| | kg | 25,70 | 29,90 | 36,20 | |
| H1791 | l | 13,45 | 15,56 | 18,73 | |
| | m² | 2,76 | 3,23 | 3,93 | |
| | n | 1,24 | 1,23 | 1,21 | |
| | Buizen | 68 | 68 | 68 | |
| | W | 1.062 | 1.269 | 1.583 | 1.899 |
| | W | 743 | 891 | 1.118 | 1.350 |
| H2013 | W | 1.402 | 1.670 | 2.073 | 2.475 |
| | kg | 31,75 | 36,94 | 44,72 | 52,50 |
| | l | 16,62 | 19,23 | 23,13 | 27,04 |
| | m² | 3,39 | 3,97 | 4,85 | 5,72 |
| | n | 1,24 | 1,23 | 1,21 | 1,19 |
| | Buizen | 84 | 84 | 84 | 84 |
| H2013 | W | 1.194 | 1.424 | 1.772 | 2.123 |
| | W | 835 | 1.000 | 1.252 | 1.509 |
| | W | 1.576 | 1.874 | 2.321 | 2.768 |
| | kg | 36,14 | 42,01 | 50,82 | 59,63 |
| | l | 19,11 | 22,13 | 26,65 | 31,18 |
| | m² | 3,87 | 4,53 | 5,53 | 6,53 |
| H2013 | n | 1,24 | 1,23 | 1,21 | 1,19 |
| | Buizen | 96 | 96 | 96 | 96 |



Stelrad BV/PLI 9/0107/EO13

Algemene informatie

PLANAR SLIM ECO

Het tijdperk dat u uw radiatoren achter de zitbank verstopte is met de komst van de Planar Slim ECO volledig verleden tijd. De volledig egale voorzijde en het verzonken zwarte bovenrooster en zijpanelen geven de radiator een onevenaarbare uitstraling. Deze radiator zal u letterlijk en figuurlijk in de verf willen zetten. Gebruik hem in combinatie met de Vertex Slim om een licht en ruimtelijk gevoel te creëren in heel uw woning.

| | |
|-----------------------------------|---|
| Product: | horizontale decoratieve lage-temperatuur-ventielradiator met seriële doorstroming, met zowel een midden- als een laterale onderaansluiting en met een links of rechts monteerbaar vooringesteld ventiel |
| Afwerking: | volledig egaal design met naadloze voorzijde en verzonken zwart bovenrooster en zijpanelen |
| Voorgemonteerd: | vooringesteld Heimeier ventiel 4368, ECO-ontluchter en blindstoppen |
| Ventiel: | Het geïntegreerd regelbaar ventiel is aan de rechterzijde voorgemonteerd, CEN-gecertificeerd, getest volgens EN215 en compatibel met thermostatische kranen M30 x 1,5 mm. Het ventiel kan overigens ook op de linkerzijde gemonteerd worden. De instelling van het ventiel wordt fabrieksmatig vooringesteld overeenkomstig de radiatorafmetingen. Deze voorinstelling zorgt voor een optimaal debiet in de radiator. Fabrieksinstelling afgestemd op tweepijpssystemen, eveneens geschikt voor éénpijpssystemen (mits aanpassing van de ventielinstelling naar positie 8). |
| Meegeleverd: | design thermostaatkraan, ventielverlenger, consoles, saddle clips, schroeven, pluggen en montage-instructie |
| Aansluitingen: | 2 x ¾" buitendraadse euroconus middenaansluiting en 2 x ½" binnendraad laterale onderaansluiting |
| Ophangstrippen: | 2 paar ophangstrippen tot 1.600 mm en 3 paar vanaf 1.800 mm |
| Verpakking: | ledere radiator wordt stevig verpakt met beschermende schuimkussens, in hoogwaardig karton en geplastificeerd. Een etiket beschrijft de radiatorkenmerken: type – hoogte – lengte. |
| Garantie: | 10 jaar, indien men de installatievoorwaarden respecteert en voldoet aan de garantievoorschriften van Stelrad. |
| Lakproces: | Alle radiatoren zijn ontvet, gefosfateerd, kataforetisch gegrondlakt en standaard in Stelrad SN170 Zwart gepoederlakt. |
| Kleuren voorplaat: | Stelrad wit 9016 + 35 andere Stelrad kleuren mogelijk of 200 RAL-kleuren mogelijk |
| Kleur zijpanelen en bovenrooster: | SN170 Zwart |
| Maximale werkdruk: | 10 bar (getest op 13 bar) |
| Maximale werkteemperatuur: | 110 °C |
| Conformiteit: | volgens EN442 |
| Types: | 21 22 |
| Hoogtes: | 545 645 mm |
| Lengtes: | 670 870 1.070 1.270 1.470 1.670 1.870 2.070 mm |
| Dieptes: | 96 119 mm |

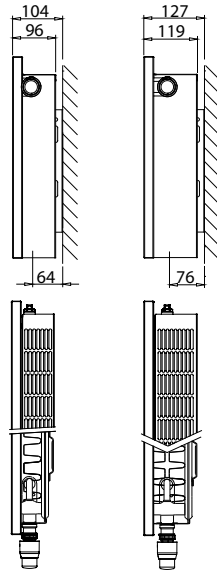


Type overzicht

Rekenfactor per
meter nominale
radiatorlengte
bij 75/65/20°C
volgens EN442

Karakteristieke
vergelijking:

$$\Phi = K_M \times \Delta T^n$$



| Hoogte | | Type 21 | Type 22 | Nominale Hoogte |
|--------|----|---------|---------|-----------------|
| 545 | W | 1.024 | 1.304 | 500 |
| | kg | 29,31 | 32,73 | |
| | l | 5,80 | 5,83 | |
| | m² | 4,31 | 6,33 | |
| | n | 1,30 | 1,29 | |
| 645 | W | 1.184 | 1.498 | 600 |
| | kg | 34,80 | 38,80 | |
| | l | 6,80 | 6,90 | |
| | m² | 5,24 | 7,74 | |
| | n | 1,31 | 1,30 | |

(opmerking: Nominale lengte = aangeduide lengte min 70 mm)

W=afgifte per nom. meter / kg=gewicht per nom. meter / l=waterinhoud per nom. meter / m²=oppervlakte per nom. meter / n=exponent
De producent behoudt het voorrecht productwijzigingen door te voeren zonder voorafgaande kennisgeving.

Afgifte overzicht volgens EN442

EN442 (W) 70/50/20°C

EN442 (W) 55/45/20°C

EN442 (W) 75/65/20°C

| Hoogte | 545 | | 645 | | Hoogte |
|-------------|------|-------|-------|-------|--------|
| | Type | 21 | 22 | Type | |
| 670 | | 460 | 587 | 531 | 672 |
| | | 317 | 405 | 364 | 463 |
| | | 614 | 782 | 710 | 899 |
| 870 | | 613 | 782 | 708 | 897 |
| | | 422 | 540 | 486 | 617 |
| | | 819 | 1.043 | 947 | 1.198 |
| 1070 | | 767 | 978 | 885 | 1.121 |
| | | 528 | 674 | 607 | 771 |
| | | 1.024 | 1.304 | 1.184 | 1.498 |
| 1270 | | 920 | 1.173 | 1.062 | 1.345 |
| | | 634 | 809 | 729 | 926 |
| | | 1.229 | 1.565 | 1.421 | 1.798 |
| 1470 | | 1.074 | 1.369 | 1.239 | 1.569 |
| | | 739 | 944 | 850 | 1.079 |
| | | 1.434 | 1.826 | 1.658 | 2.097 |
| 1670 | | 1.226 | 1.564 | 1.415 | 1.793 |
| | | 845 | 1.079 | 972 | 1.234 |
| | | 1.638 | 2.086 | 1.894 | 2.397 |
| 1870 | | 1.380 | 1.760 | 1.592 | 2.017 |
| | | 950 | 1.214 | 1.093 | 1.388 |
| | | 1.843 | 2.347 | 2.131 | 2.696 |
| 2070 | | 1.533 | 1.955 | 1.769 | 2.242 |
| | | 1.056 | 1.349 | 1.215 | 1.542 |
| | | 2.048 | 2.608 | 2.368 | 2.996 |

Stellrad BV/PL19/0107/E013

Art. 0440 06 22 12
Op het etiket:
SLIM ECO: 0440 H645 T22 L1270



Algemene informatie

PLANAR ECO

De Planar ECO radiator is dankzij een seriële paneel-doorstroming (het paneel aan de voorzijde wordt eerst doorstroomd) uitermate geschikt voor lage temperaturen. De ECO technologie genereert een hoge energie-efficiëntie, een maximale straling, een snelle opwarming en een verlaagd warmteverlies aan de muurzijde. Door de combinatie van deze technologie met de vlakke voorzijde en volledige omkasting kunt u luxueus genieten van onze groene warmte.

| | |
|----------------------------|---|
| Product: | decoratieve Stelrad ECO radiator met seriële doorstroming die uitermate geschikt is voor lage temperaturen, met zowel een midden- als een laterale onderaansluiting, met een links of rechts monteerbaar voor ingesteld ventiel en met een vlakke voorzijde |
| Afwerking: | decoratieve vlakke voorzijde, bovenrooster en zijpanelen |
| Voorgemonteerd: | vooringesteld Heimeier ventiel 4368 of 4369, ECO-ontluchter en blindstoppen |
| Ventiel: | Het geïntegreerd regelbaar ventiel (zonder thermostatische kraan) is aan de rechterzijde voorgemonteerd, CEN-gecertificeerd, getest volgens EN215 en compatibel met thermostatische kranen M30 x 1,5 mm. Het ventiel kan ook op de linkerzijde gemonteerd worden (types 21-33). De instelling van het ventiel wordt fabrieksmatig voor ingesteld overeenkomstig de radiatorafmetingen. Deze voorinstelling zorgt voor een optimaal debiet in de radiator. Fabrieksinstelling afgestemd op tweepijpssystemen, eveneens geschikt voor éénpijpssystemen (mits aanpassing van de ventielinstelling naar positie 8). |
| Meegeleverd: | VDI-consoles met anti lift (type Monclac), schroeven, pluggen en montage-instructie |
| Aansluitingen: | 2 x ¾" buitendraadse euroconus middenaansluiting en 2 x ½" binnendraad laterale onderaansluiting |
| Ophangstrippen: | 2 paar ophangstrippen tot 1.600 mm en 3 paar vanaf 1.800 mm |
| Verpakking: | Iedere radiator wordt stevig verpakt in hoogwaardig karton en geplastificeerd. Een etiket beschrijft de radiator karakteristieken: type – hoogte – lengte. |
| Garantie: | 10 jaar, indien men de installatievoorwaarden respecteert en voldoet aan de garantievoorwaarden van Stelrad. |
| Lakproces: | Alle radiatoren zijn ontvet, gefosfateerd, kataforetisch gegrondlakt en standaard in Stelrad wit 9016 gepoederlakt. |
| Kleuren: | Stelrad wit 9016 + 35 andere Stelrad kleuren of 200 RAL-kleuren mogelijk |
| Maximale werkdruk: | 10 bar (getest op 13 bar) |
| Maximale werkteemperatuur: | 110 °C |
| Conformiteit: | volgens EN442 |
| Types: | 11 21 22 33 |
| Hoogtes: | 300 400 500 600 700 900 mm |
| Lengtes: | 400 – 3.000 mm |
| Dieptes: | 63 79 102 160 mm |

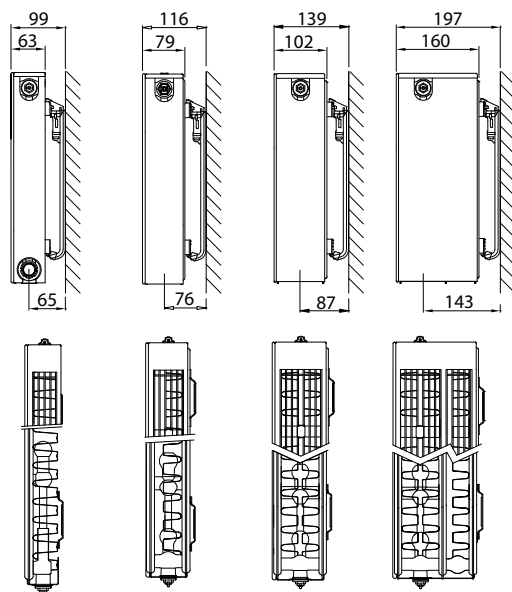


Type overzicht

Rekenfactor per
meter radiatorlengte
bij 75/65/20°C
volgens EN442

Karakteristieke
vergelijking:

$$\Phi = K_M \times \Delta T^n$$



| Hoogte | | Type 11 | Type 21 | Type 22 | Type 33 | Hoogte |
|--------|----------------|---------|---------|---------|---------|--------|
| 300 | W | 469 | 705 | 887 | 1.259 | 300 |
| | kg | 11,88 | 16,63 | 18,85 | 26,45 | |
| | l | 1,89 | 3,29 | 2,90 | 4,35 | |
| | m ² | 2,09 | 2,44 | 3,51 | 5,26 | |
| | n | 1,30 | 1,26 | 1,27 | 1,31 | |
| 400 | W | 626 | 886 | 1.117 | 1.587 | 400 |
| | kg | 16,13 | 21,95 | 24,95 | 35,12 | |
| | l | 2,34 | 4,11 | 3,88 | 5,82 | |
| | m ² | 2,95 | 3,37 | 4,92 | 7,38 | |
| | n | 1,29 | 1,28 | 1,28 | 1,32 | |
| 500 | W | 774 | 1.053 | 1.333 | 1.893 | 500 |
| | kg | 20,39 | 27,28 | 31,05 | 43,78 | |
| | l | 2,80 | 4,93 | 4,87 | 7,28 | |
| | m ² | 3,80 | 4,31 | 6,33 | 9,49 | |
| | n | 1,28 | 1,30 | 1,29 | 1,35 | |
| 600 | W | 911 | 1.208 | 1.537 | 2.180 | 600 |
| | kg | 24,65 | 32,60 | 37,15 | 52,45 | |
| | l | 3,25 | 5,75 | 5,85 | 8,75 | |
| | m ² | 4,66 | 5,24 | 7,74 | 11,61 | |
| | n | 1,27 | 1,30 | 1,29 | 1,35 | |
| 700 | W | 1.038 | 1.353 | 1.732 | 2.452 | 700 |
| | kg | 28,91 | 37,85 | 42,82 | 61,13 | |
| | l | 3,77 | 6,63 | 6,73 | 10,19 | |
| | m ² | 5,51 | 6,18 | 9,15 | 13,72 | |
| | n | 1,28 | 1,29 | 1,30 | 1,34 | |
| 900 | W | 1.260 | 1.616 | 2.096 | 2.952 | 900 |
| | kg | 37,43 | 48,35 | 54,15 | 78,50 | |
| | l | 4,80 | 8,40 | 8,50 | 13,06 | |
| | m ² | 7,22 | 8,05 | 11,97 | 17,96 | |
| | n | 1,29 | 1,29 | 1,31 | 1,34 | |

W=afgifte per meter / kg=gewicht per meter / l=waterinhoud per meter / m²=oppervlakte per meter / n=exponent
De producent behoudt het voorrecht productwijzigingen door te voeren zonder voorafgaande kennisgeving.

PLANAR ECO

Afgifte overzicht volgens EN442



EN442 (W) 70/50/20°C

EN442 (W) 55/45/20°C

EN442 (W) 75/65/20°C

Stelrad BV/PLI 19/01/07/E012

| Hoogte | 300 | | | |
|-------------|-----|-------|-------|-------|
| Type | 11 | 21 | 22 | 33 |
| 400 | 141 | 213 | 267 | 376 |
| | 97 | 148 | 185 | 258 |
| | 188 | 282 | 355 | 504 |
| 500 | 175 | 265 | 334 | 470 |
| | 120 | 185 | 232 | 322 |
| | 235 | 353 | 444 | 630 |
| 600 | 210 | 319 | 400 | 563 |
| | 145 | 222 | 278 | 386 |
| | 281 | 423 | 532 | 755 |
| 700 | 245 | 373 | 467 | 657 |
| | 169 | 259 | 324 | 451 |
| | 328 | 494 | 621 | 881 |
| 800 | 280 | 425 | 534 | 751 |
| | 193 | 296 | 370 | 515 |
| | 375 | 564 | 710 | 1.007 |
| 900 | 316 | 478 | 601 | 845 |
| | 217 | 332 | 416 | 580 |
| | 422 | 635 | 798 | 1.133 |
| 1000 | 351 | 532 | 668 | 940 |
| | 241 | 370 | 463 | 644 |
| | 469 | 705 | 887 | 1.259 |
| 1100 | 386 | 585 | 735 | 1.034 |
| | 265 | 407 | 509 | 709 |
| | 516 | 776 | 976 | 1.385 |
| 1200 | 421 | 638 | 801 | 1.128 |
| | 290 | 443 | 555 | 773 |
| | 563 | 846 | 1.064 | 1.511 |
| 1400 | 491 | 744 | 935 | 1.316 |
| | 338 | 517 | 648 | 902 |
| | 657 | 987 | 1.242 | 1.763 |
| 1600 | | 851 | 1.068 | 1.503 |
| | | 591 | 740 | 1.030 |
| | | 1.128 | 1.419 | 2.014 |
| 1800 | | 957 | 1.202 | 1.691 |
| | | 665 | 833 | 1.159 |
| | | 1.269 | 1.597 | 2.266 |
| 2000 | | 1.063 | 1.335 | 1.879 |
| | | 739 | 926 | 1.288 |
| | | 1.410 | 1.774 | 2.518 |
| 2200 | | 1.170 | 1.468 | 2.067 |
| | | 813 | 1.018 | 1.417 |
| | | 1.551 | 1.951 | 2.770 |
| 2400 | | 1.276 | 1.602 | 2.255 |
| | | 887 | 1.111 | 1.546 |
| | | 1.692 | 2.129 | 3.022 |
| 2600 | | | 1.736 | |
| | | | 1.203 | |
| | | | 2.306 | |
| 2800 | | | 1.870 | |
| | | | 1.296 | |
| | | | 2.484 | |
| 3000 | | | 2.003 | |
| | | | 1.388 | |
| | | | 2.661 | |

| 400 | | | |
|-------|-------|-------|-------|
| 11 | 21 | 22 | 33 |
| 187 | 266 | 336 | 473 |
| 129 | 185 | 232 | 323 |
| 250 | 354 | 447 | 635 |
| 235 | 333 | 419 | 591 |
| 162 | 231 | 290 | 404 |
| 313 | 443 | 559 | 794 |
| 282 | 400 | 504 | 709 |
| 194 | 277 | 348 | 484 |
| 376 | 532 | 670 | 952 |
| 328 | 466 | 588 | 827 |
| 226 | 323 | 407 | 565 |
| 438 | 620 | 782 | 1.111 |
| 376 | 533 | 672 | 945 |
| 259 | 370 | 465 | 646 |
| 501 | 709 | 894 | 1.270 |
| 422 | 600 | 755 | 1.063 |
| 291 | 415 | 523 | 726 |
| 563 | 797 | 1.005 | 1.428 |
| 469 | 667 | 839 | 1.181 |
| 324 | 462 | 581 | 807 |
| 626 | 886 | 1.117 | 1.587 |
| 516 | 733 | 924 | 1.300 |
| 356 | 508 | 639 | 888 |
| 689 | 975 | 1.229 | 1.746 |
| 563 | 800 | 1.007 | 1.417 |
| 388 | 554 | 697 | 969 |
| 751 | 1.063 | 1.340 | 1.904 |
| 657 | 933 | 1.175 | 1.654 |
| 453 | 646 | 813 | 1.130 |
| 876 | 1.240 | 1.564 | 2.222 |
| 751 | 1.067 | 1.343 | 1.890 |
| 518 | 739 | 929 | 1.292 |
| 1.002 | 1.418 | 1.787 | 2.539 |
| 845 | 1.200 | 1.511 | 2.127 |
| 583 | 831 | 1.046 | 1.453 |
| 1.127 | 1.595 | 2.011 | 2.857 |
| 939 | 1.333 | 1.679 | 2.363 |
| 647 | 924 | 1.162 | 1.615 |
| 1.252 | 1.772 | 2.234 | 3.174 |
| | 1.466 | 1.846 | 2.599 |
| | 1.016 | 1.278 | 1.776 |
| | 1.949 | 2.457 | 3.491 |
| | 1.599 | 2.015 | 2.835 |
| | 1.108 | 1.394 | 1.938 |
| | 2.126 | 2.681 | 3.809 |
| | | 2.182 | |
| | | 1.510 | |
| | | 2.904 | |
| | | 2.351 | |
| | | 1.627 | |
| | | 3.128 | |
| | | 2.518 | |
| | | 1.742 | |
| | | 3.351 | |

| 500 | | | |
|-------|-------|-------|-------|
| 11 | 21 | 22 | 33 |
| 233 | 315 | 400 | 560 |
| 161 | 217 | 276 | 380 |
| 310 | 421 | 533 | 757 |
| 291 | 393 | 500 | 700 |
| 201 | 271 | 345 | 475 |
| 387 | 527 | 667 | 947 |
| 349 | 473 | 600 | 841 |
| 241 | 325 | 414 | 571 |
| 464 | 632 | 800 | 1.136 |
| 407 | 551 | 700 | 981 |
| 282 | 379 | 483 | 666 |
| 542 | 737 | 933 | 1.325 |
| 465 | 630 | 800 | 1.121 |
| 322 | 433 | 552 | 761 |
| 619 | 842 | 1.066 | 1.514 |
| 524 | 709 | 900 | 1.261 |
| 362 | 488 | 622 | 856 |
| 697 | 948 | 1.200 | 1.704 |
| 582 | 788 | 1.000 | 1.401 |
| 402 | 542 | 691 | 951 |
| 774 | 1.053 | 1.333 | 1.893 |
| 639 | 866 | 1.100 | 1.541 |
| 442 | 596 | 759 | 1.046 |
| 851 | 1.158 | 1.466 | 2.082 |
| 698 | 946 | 1.200 | 1.682 |
| 483 | 650 | 829 | 1.141 |
| 929 | 1.264 | 1.600 | 2.272 |
| 814 | 1.103 | 1.400 | 1.962 |
| 563 | 758 | 967 | 1.331 |
| 1.084 | 1.474 | 1.866 | 2.650 |
| 930 | 1.260 | 1.600 | 2.242 |
| 643 | 867 | 1.105 | 1.522 |
| 1.238 | 1.685 | 2.133 | 3.029 |
| 1.047 | 1.418 | 1.800 | 2.522 |
| 724 | 975 | 1.243 | 1.711 |
| 1.393 | 1.895 | 2.399 | 3.407 |
| 1.163 | 1.575 | 2.000 | 2.803 |
| 804 | 1.084 | 1.381 | 1.902 |
| 1.548 | 2.106 | 2.666 | 3.786 |
| 1.279 | 1.733 | 2.201 | 3.083 |
| 885 | 1.192 | 1.520 | 2.092 |
| 1.703 | 2.317 | 2.933 | 4.165 |
| 1.396 | 1.890 | 2.400 | 3.363 |
| 965 | 1.300 | 1.657 | 2.282 |
| 1.858 | 2.527 | 3.199 | 4.543 |
| | | 2.601 | |
| | | 1.796 | |
| | | 3.466 | |
| | | 2.800 | |
| | | 1.933 | |
| | | 3.732 | |
| | | 3.000 | |
| | | 2.072 | |
| | | 3.999 | |

Kernassortiment (Stelrad wit 9016) leverbaar af fabriek binnen 10 werkdagen.

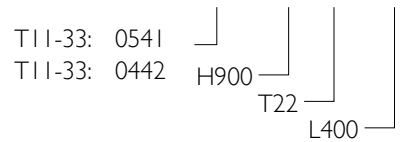
Het kernassortiment is onder voorbehoud van wijzigingen. Voor de meest recente versie raadpleeg onze website www.stelrad.eu

De levertermijn van andere producten is afhankelijk van het model: raadpleeg uw groothandel.

PLANAR ECO

Art. 0541 09 22 04

Op het etiket:
PLAN ECO T11-33: 0541
PLAN ECO L (Links) T11-33: 0442



| Hoogte | 600 | | | |
|-------------|-------|-------|-------|-------|
| Type | 11 | 21 | 22 | 33 |
| 400 | 274 | 362 | 461 | 646 |
| | 190 | 249 | 318 | 439 |
| | 364 | 483 | 615 | 872 |
| 500 | 343 | 452 | 575 | 807 |
| | 238 | 311 | 397 | 548 |
| | 456 | 604 | 769 | 1.090 |
| 600 | 412 | 543 | 691 | 969 |
| | 286 | 374 | 476 | 658 |
| | 547 | 725 | 922 | 1.308 |
| 700 | 480 | 633 | 806 | 1.130 |
| | 333 | 436 | 556 | 767 |
| | 638 | 846 | 1.076 | 1.526 |
| 800 | 549 | 723 | 922 | 1.292 |
| | 381 | 498 | 635 | 877 |
| | 729 | 966 | 1.230 | 1.744 |
| 900 | 617 | 814 | 1.036 | 1.453 |
| | 428 | 560 | 714 | 987 |
| | 820 | 1.087 | 1.383 | 1.962 |
| 1000 | 686 | 904 | 1.152 | 1.615 |
| | 476 | 623 | 794 | 1.096 |
| | 911 | 1.208 | 1.537 | 2.180 |
| 1100 | 754 | 995 | 1.267 | 1.776 |
| | 523 | 685 | 873 | 1.206 |
| | 1.002 | 1.329 | 1.691 | 2.398 |
| 1200 | 823 | 1.085 | 1.382 | 1.937 |
| | 571 | 747 | 952 | 1.316 |
| | 1.093 | 1.450 | 1.844 | 2.616 |
| 1400 | 960 | 1.266 | 1.612 | 2.260 |
| | 666 | 871 | 1.111 | 1.535 |
| | 1.275 | 1.691 | 2.152 | 3.052 |
| 1600 | 1.098 | 1.447 | 1.842 | 2.583 |
| | 761 | 996 | 1.270 | 1.754 |
| | 1.458 | 1.933 | 2.459 | 3.488 |
| 1800 | 1.235 | 1.627 | 2.073 | 2.906 |
| | 857 | 1.120 | 1.429 | 1.973 |
| | 1.640 | 2.174 | 2.767 | 3.924 |
| 2000 | 1.372 | 1.809 | 2.303 | 3.229 |
| | 952 | 1.245 | 1.588 | 2.193 |
| | 1.822 | 2.416 | 3.074 | 4.360 |
| 2200 | 1.509 | 1.990 | 2.533 | 3.552 |
| | 1.047 | 1.370 | 1.746 | 2.412 |
| | 2.004 | 2.658 | 3.381 | 4.796 |
| 2400 | 1.646 | 2.170 | 2.764 | 3.875 |
| | 1.142 | 1.494 | 1.905 | 2.631 |
| | 2.186 | 2.899 | 3.689 | 5.232 |
| 2600 | | | 2.994 | |
| | | | 2.064 | |
| | | | 3.996 | |
| 2800 | | | 3.225 | |
| | | | 2.223 | |
| | | | 4.304 | |
| 3000 | | | 3.455 | |
| | | | 2.381 | |
| | | | 4.611 | |

| 700 | | | |
|-------|-------|-------|-------|
| 11 | 21 | 22 | 33 |
| 312 | 405 | 519 | 727 |
| 216 | 279 | 357 | 494 |
| 415 | 541 | 693 | 981 |
| 390 | 506 | 648 | 908 |
| 270 | 349 | 446 | 617 |
| 519 | 677 | 866 | 1.226 |
| 468 | 608 | 777 | 1.090 |
| 324 | 419 | 535 | 741 |
| 623 | 812 | 1.039 | 1.471 |
| 547 | 709 | 907 | 1.272 |
| 378 | 489 | 624 | 864 |
| 727 | 947 | 1.212 | 1.716 |
| 624 | 811 | 1.037 | 1.454 |
| 432 | 559 | 714 | 988 |
| 830 | 1.082 | 1.386 | 1.962 |
| 702 | 912 | 1.167 | 1.635 |
| 486 | 629 | 803 | 1.111 |
| 934 | 1.218 | 1.559 | 2.207 |
| 780 | 1.014 | 1.296 | 1.817 |
| 540 | 698 | 892 | 1.234 |
| 1.038 | 1.353 | 1.732 | 2.452 |
| 859 | 1.115 | 1.425 | 1.998 |
| 594 | 768 | 981 | 1.358 |
| 1.142 | 1.488 | 1.905 | 2.697 |
| 937 | 1.217 | 1.555 | 2.180 |
| 649 | 838 | 1.070 | 1.481 |
| 1.246 | 1.624 | 2.078 | 2.942 |
| 1.092 | 1.419 | 1.815 | 2.544 |
| 756 | 978 | 1.249 | 1.728 |
| 1.453 | 1.894 | 2.425 | 3.433 |
| 1.249 | 1.622 | 2.073 | 2.907 |
| 865 | 1.118 | 1.427 | 1.975 |
| 1.661 | 2.165 | 2.771 | 3.923 |
| 1.404 | 1.824 | 2.333 | 3.271 |
| 972 | 1.257 | 1.605 | 2.222 |
| 1.868 | 2.435 | 3.118 | 4.414 |
| 1.561 | 2.027 | 2.592 | 3.634 |
| 1.081 | 1.397 | 1.783 | 2.469 |
| 2.076 | 2.706 | 3.464 | 4.904 |
| | | | |
| | | | |
| | | | |
| | | | |
| | | | |

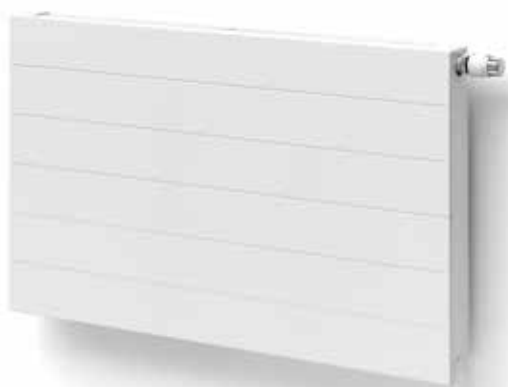
| 900 | | | |
|-------|-------|-------|-------|
| 11 | 21 | 22 | 33 |
| 378 | 485 | 625 | 876 |
| 261 | 335 | 429 | 596 |
| 504 | 646 | 838 | 1.181 |
| 472 | 606 | 782 | 1.095 |
| 326 | 418 | 536 | 745 |
| 630 | 808 | 1.048 | 1.476 |
| 567 | 728 | 939 | 1.314 |
| 391 | 502 | 644 | 894 |
| 756 | 970 | 1.258 | 1.771 |
| 661 | 849 | 1.095 | 1.532 |
| 456 | 586 | 751 | 1.042 |
| 882 | 1.131 | 1.467 | 2.066 |
| 756 | 970 | 1.251 | 1.752 |
| 521 | 670 | 858 | 1.192 |
| 1.008 | 1.293 | 1.677 | 2.362 |
| 850 | 1.091 | 1.407 | 1.971 |
| 586 | 753 | 965 | 1.341 |
| 1.134 | 1.454 | 1.886 | 2.657 |
| 945 | 1.212 | 1.564 | 2.189 |
| 651 | 837 | 1.072 | 1.489 |
| 1.260 | 1.616 | 2.096 | 2.952 |
| 1.039 | 1.334 | 1.721 | 2.408 |
| 717 | 921 | 1.180 | 1.638 |
| 1.386 | 1.778 | 2.306 | 3.247 |
| 1.133 | 1.455 | 1.877 | 2.627 |
| 782 | 1.004 | 1.287 | 1.787 |
| 1.512 | 1.939 | 2.515 | 3.542 |
| 1.322 | 1.697 | 2.189 | 3.065 |
| 912 | 1.172 | 1.501 | 2.085 |
| 1.764 | 2.262 | 2.934 | 4.133 |
| 1.511 | 1.940 | 2.503 | 3.503 |
| 1.042 | 1.339 | 1.716 | 2.383 |
| 2.016 | 2.586 | 3.354 | 4.723 |
| 1.700 | 2.182 | 2.816 | 3.941 |
| 1.173 | 1.507 | 1.930 | 2.681 |
| 2.268 | 2.909 | 3.773 | 5.314 |
| 1.889 | 2.425 | 3.128 | 4.379 |
| 1.303 | 1.674 | 2.145 | 2.979 |
| 2.520 | 3.232 | 4.192 | 5.904 |
| | | | |
| | | | |
| | | | |
| | | | |
| | | | |

Algemene informatie

PLANAR STYLE ECO

De Planar Style ECO radiator is dankzij een seriële paneel-doorstroming (het paneel aan de voorzijde wordt eerst doorstroomd) uitermate geschikt voor lage temperaturen. De ECO technologie genereert een hoge energie-efficiëntie, een maximale straling, een snelle opwarming en een verlaagd warmteverlies aan de muurzijde. In combinatie met het horizontale lijnenspel van de gestileerde vlakke voorzijde creëert de Planar Style ECO een sfeer van sereniteit in een uiterst aangenaam warme omgeving.

| | |
|----------------------------|--|
| Product: | decoratieve Stelrad ECO radiator met seriële doorstroming die uitermate geschikt is voor lage temperaturen, met zowel een midden- als een laterale onderaansluiting, met een links of rechts monteerbaar vooringesteld ventiel en met een gestileerde voorzijde |
| Afwerking: | decoratieve gestileerde voorzijde, bovenrooster en zijpanelen |
| Voorgemonteerd: | vooringesteld Heimeier ventiel 4368 of 4369, ECO-ontluchter en blindstoppen |
| Ventiel: | Het geïntegreerd regelbaar ventiel (zonder thermostatische kraan) is aan de rechterzijde voorgemonteerd, CEN-gecertificeerd, getest volgens EN215 en compatibel met thermostatische kranen M30 x 1,5 mm. Het ventiel kan ook op de linkerzijde gemonteerd worden. De instelling van het ventiel wordt fabrieksmatig vooringesteld overeenkomstig de radiatorafmetingen. Deze voorinstelling zorgt voor een optimaal debiet in de radiator. Fabrieksinstelling afgestemd op tweepijpssystemen, eveneens geschikt voor éénpijpssystemen (mits aanpassing van de ventielinstelling naar positie 8). |
| Meegeleverd: | VDI-consoles met anti lift (type Monclac), schroeven, pluggen en montage-instructie |
| Aansluitingen: | 2 x ¾" buitendraadse euroconus middenaansluiting en 2 x ½" binnendraad laterale onderaansluiting |
| Ophangstrippen: | 2 paar ophangstrippen tot 1.600 mm en 3 paar vanaf 1.800 mm |
| Verpakking: | Iedere radiator wordt stevig verpakt in hoogwaardig karton en geplastificeerd. Een etiket beschrijft de radiator karakteristieken: type – hoogte – lengte. |
| Garantie: | 10 jaar, indien men de installatievoorwaarden respecteert en voldoet aan de garantievoorschriften van Stelrad. |
| Lakproces: | Alle radiatoren zijn ontvet, gefosfateerd, kataforetisch gegrondlakt en standaard in Stelrad wit 9016 gepoederlakt. |
| Kleuren: | Stelrad wit 9016 + 35 andere Stelrad kleuren of 200 RAL-kleuren mogelijk |
| Maximale werkdruk: | 10 bar (getest op 13 bar) |
| Maximale werkteemperatuur: | 110 °C |
| Conformiteit: | volgens EN442 |
| Types: | 11 21 22 33 |
| Hoogtes: | 300 400 500 600 700 900 mm |
| Lengtes: | 400 – 2.000 mm |
| Dieptes: | 63 79 102 160 mm |

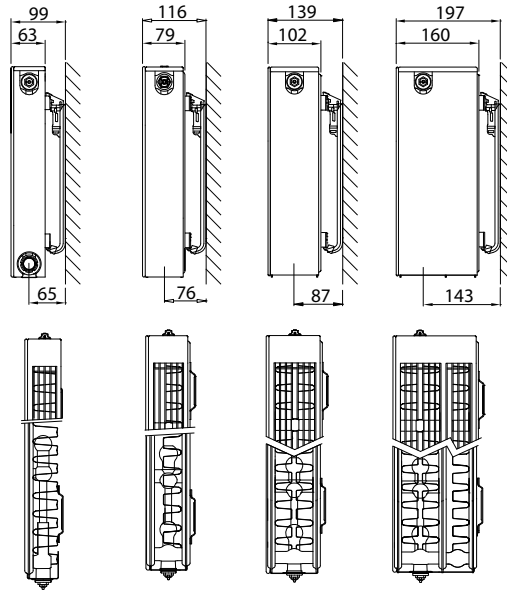


Type overzicht

Rekenfactor per
meter radiatorlengte
bij 75/65/20°C
volgens EN442

Karakteristieke
vergelijking:

$$\Phi = K_M \times \Delta T^n$$



| Hoogte | | Type 11 | Type 21 | Type 22 | Type 33 | Hoogte |
|--------|----------------|---------|---------|---------|---------|--------|
| 300 | W | | | 887 | 1.259 | 300 |
| | kg | | | 18,85 | 26,45 | |
| | l | | | 2,90 | 4,35 | |
| | m ² | | | 3,51 | 5,26 | |
| | n | | | 1,27 | 1,31 | |
| 400 | W | 626 | 886 | 1.117 | 1.587 | 400 |
| | kg | 16,13 | 21,95 | 24,95 | 35,12 | |
| | l | 2,34 | 4,11 | 3,88 | 5,82 | |
| | m ² | 2,95 | 3,37 | 4,92 | 7,38 | |
| | n | 1,29 | 1,28 | 1,28 | 1,32 | |
| 500 | W | 774 | 1.053 | 1.333 | 1.893 | 500 |
| | kg | 20,39 | 27,28 | 31,05 | 43,78 | |
| | l | 2,80 | 4,93 | 4,87 | 7,28 | |
| | m ² | 3,80 | 4,31 | 6,33 | 9,49 | |
| | n | 1,28 | 1,30 | 1,29 | 1,35 | |
| 600 | W | 911 | 1.208 | 1.537 | 2.180 | 600 |
| | kg | 24,65 | 32,60 | 37,15 | 52,45 | |
| | l | 3,25 | 5,75 | 5,85 | 8,75 | |
| | m ² | 4,66 | 5,24 | 7,74 | 11,61 | |
| | n | 1,27 | 1,30 | 1,29 | 1,35 | |
| 700 | W | 1.038 | 1.353 | 1.732 | 2.452 | 700 |
| | kg | 28,91 | 37,85 | 42,82 | 61,13 | |
| | l | 3,77 | 6,63 | 6,73 | 10,19 | |
| | m ² | 5,51 | 6,18 | 9,15 | 13,72 | |
| | n | 1,28 | 1,29 | 1,30 | 1,34 | |
| 900 | W | 1.260 | 1.616 | 2.096 | 2.952 | 900 |
| | kg | 37,43 | 48,35 | 54,15 | 78,50 | |
| | l | 4,80 | 8,40 | 8,50 | 13,06 | |
| | m ² | 7,22 | 8,05 | 11,97 | 17,96 | |
| | n | 1,29 | 1,29 | 1,31 | 1,34 | |

W=afgifte per meter / kg=gewicht per meter / l=waterinhoud per meter / m²=oppervlakte per meter / n=exponent
De producent behoudt het voorrecht productwijzigingen door te voeren zonder voorafgaande kennisgeving.

PLANAR STYLE ECO

Afgifte overzicht volgens EN442



EN442 (W) 70/50/20°C

EN442 (W) 55/45/20°C

EN442 (W) 75/65/20°C

Stelrad BV/PLI 19/01/07/E013

| Hoogte | 300 | |
|-------------|-----------------------|-------------------------|
| Type | 22 | 33 |
| 400 | | |
| 500 | 334 232 444 | 470 322 630 |
| 600 | | |
| 700 | | |
| 800 | 534 370 710 | 751 515 1.007 |
| 900 | 601 416 798 | 845 580 1.133 |
| 1000 | 668 463 887 | 940 644 1.259 |
| 1200 | 801 555 1.064 | 1.128 773 1.511 |
| 1400 | 935 648 1.242 | 1.316 902 1.763 |
| 1600 | 1.068 740 1.419 | 1.503 1.030 2.014 |
| 1800 | 1.202 833 1.597 | 1.691 1.159 2.266 |
| 2000 | 1.335 926 1.774 | 1.879 1.288 2.518 |

| 400 | | | |
|---------------------|-----------------------|-------------------------|-------------------------|
| 11 | 21 | 22 | 33 |
| | | | |
| 235 162 313 | 333 231 443 | 419 290 559 | 591 404 794 |
| 282 194 376 | 400 277 532 | 504 348 670 | 709 484 952 |
| 328 226 438 | 466 323 620 | 588 407 782 | 827 565 1.111 |
| 376 259 501 | 533 370 709 | 672 465 894 | 945 646 1.270 |
| 422 291 563 | 600 415 797 | 755 523 1.005 | 1.063 726 1.428 |
| 469 324 626 | 667 462 886 | 839 581 1.117 | 1.181 807 1.587 |
| 563 388 751 | 800 554 1.063 | 1.007 697 1.340 | 1.417 969 1.904 |
| 657 453 876 | 933 646 1.240 | 1.175 813 1.564 | 1.654 1.130 2.222 |
| 751 518 1.002 | 1.067 739 1.418 | 1.343 929 1.787 | 1.890 1.292 2.539 |
| 845 583 1.127 | 1.200 831 1.595 | 1.511 1.046 2.011 | 2.127 1.453 2.857 |
| 939 647 1.252 | 1.333 924 1.772 | 1.679 1.162 2.234 | 2.363 1.615 3.174 |

| 500 | | | |
|-----------------------|-------------------------|-------------------------|-------------------------|
| 11 | 21 | 22 | 33 |
| 233 161 310 | 315 217 421 | 400 276 533 | 560 380 757 |
| 291 201 387 | 393 271 527 | 500 345 667 | 700 475 947 |
| 349 241 464 | 473 325 632 | 600 414 800 | 841 571 1.136 |
| 407 282 542 | 551 379 737 | 700 483 933 | 981 666 1.325 |
| 465 322 619 | 630 433 842 | 800 552 1.066 | 1.121 761 1.514 |
| 524 362 697 | 709 488 948 | 900 622 1.200 | 1.261 856 1.704 |
| 582 402 774 | 788 542 1.053 | 1.000 691 1.333 | 1.401 951 1.893 |
| 698 483 929 | 946 650 1.264 | 1.200 829 1.600 | 1.682 1.141 2.272 |
| 814 563 1.084 | 1.103 758 1.474 | 1.400 967 1.866 | 1.962 1.331 2.650 |
| 930 643 1.238 | 1.260 867 1.685 | 1.600 1.105 2.133 | 2.242 1.522 3.029 |
| 1.047 724 1.393 | 1.418 975 1.895 | 1.800 1.243 2.399 | 2.522 1.711 3.407 |
| 1.163 804 1.548 | 1.575 1.084 2.106 | 2.000 1.381 2.666 | 2.803 1.902 3.786 |

Kernassortiment (Stelrad wit 9016) leverbaar af fabriek binnen 10 werkdagen.

Het kernassortiment is onder voorbehoud van wijzigingen. Voor de meest recente versie raadpleeg onze website www.stelrad.eu

De levertermijn van andere producten is afhankelijk van het model: raadpleeg uw groothandel.

PLANAR STYLE ECO

Op het etiket:
ECO DECO T11-33: 0451
ECO DECO LEFT (Links) T11-33: 0452

Art. 0451 09 22 04

| Hoogte | 600 | | | |
|-------------|-------|-------|-------|-------|
| Type | 11 | 21 | 22 | 33 |
| 400 | 274 | 362 | 461 | 646 |
| | 190 | 249 | 318 | 439 |
| | 364 | 483 | 615 | 872 |
| 500 | 343 | 452 | 575 | 807 |
| | 238 | 311 | 397 | 548 |
| | 456 | 604 | 769 | 1.090 |
| 600 | 412 | 543 | 691 | 969 |
| | 286 | 374 | 476 | 658 |
| | 547 | 725 | 922 | 1.308 |
| 700 | 480 | 633 | 806 | 1.130 |
| | 333 | 436 | 556 | 767 |
| | 638 | 846 | 1.076 | 1.526 |
| 800 | 549 | 723 | 922 | 1.292 |
| | 381 | 498 | 635 | 877 |
| | 729 | 966 | 1.230 | 1.744 |
| 900 | 617 | 814 | 1.036 | 1.453 |
| | 428 | 560 | 714 | 987 |
| | 820 | 1.087 | 1.383 | 1.962 |
| 1000 | 686 | 904 | 1.152 | 1.615 |
| | 476 | 623 | 794 | 1.096 |
| | 911 | 1.208 | 1.537 | 2.180 |
| 1200 | 823 | 1.085 | 1.382 | 1.937 |
| | 571 | 747 | 952 | 1.316 |
| | 1.093 | 1.450 | 1.844 | 2.616 |
| 1400 | 960 | 1.266 | 1.612 | 2.260 |
| | 666 | 871 | 1.111 | 1.535 |
| | 1.275 | 1.691 | 2.152 | 3.052 |
| 1600 | 1.098 | 1.447 | 1.842 | 2.583 |
| | 761 | 996 | 1.270 | 1.754 |
| | 1.458 | 1.933 | 2.459 | 3.488 |
| 1800 | 1.235 | 1.627 | 2.073 | 2.906 |
| | 857 | 1.120 | 1.429 | 1.973 |
| | 1.640 | 2.174 | 2.767 | 3.924 |
| 2000 | 1.372 | 1.809 | 2.303 | 3.229 |
| | 952 | 1.245 | 1.588 | 2.193 |
| | 1.822 | 2.416 | 3.074 | 4.360 |

| 700 | | | |
|-------|-------|-------|-------|
| 11 | 21 | 22 | 33 |
| 312 | 405 | 519 | 727 |
| 216 | 279 | 357 | 494 |
| 415 | 541 | 693 | 981 |
| 390 | 506 | 648 | 908 |
| 270 | 349 | 446 | 617 |
| 519 | 677 | 866 | 1.226 |
| 468 | 608 | 777 | 1.090 |
| 324 | 419 | 535 | 741 |
| 623 | 812 | 1.039 | 1.471 |
| 547 | 709 | 907 | 1.272 |
| 378 | 489 | 624 | 864 |
| 727 | 947 | 1.212 | 1.716 |
| 624 | 811 | 1.037 | 1.454 |
| 432 | 559 | 714 | 988 |
| 830 | 1.082 | 1.386 | 1.962 |
| 702 | 912 | 1.167 | 1.635 |
| 486 | 629 | 803 | 1.111 |
| 934 | 1.218 | 1.559 | 2.207 |
| 780 | 1.014 | 1.296 | 1.817 |
| 540 | 698 | 892 | 1.234 |
| 1.038 | 1.353 | 1.732 | 2.452 |
| 937 | 1.217 | 1.555 | 2.180 |
| 649 | 838 | 1.070 | 1.481 |
| 1.246 | 1.624 | 2.078 | 2.942 |
| 1.092 | 1.419 | 1.815 | 2.544 |
| 756 | 978 | 1.249 | 1.728 |
| 1.453 | 1.894 | 2.425 | 3.433 |
| 1.249 | 1.622 | 2.073 | 2.907 |
| 865 | 1.118 | 1.427 | 1.975 |
| 1.661 | 2.165 | 2.771 | 3.923 |
| 1.404 | 1.824 | 2.333 | 3.271 |
| 972 | 1.257 | 1.605 | 2.222 |
| 1.868 | 2.435 | 3.118 | 4.414 |
| 1.561 | 2.027 | 2.592 | 3.634 |
| 1.081 | 1.397 | 1.783 | 2.469 |
| 2.076 | 2.706 | 3.464 | 4.904 |

| 900 | | | |
|-------|-------|-------|-------|
| 11 | 21 | 22 | 33 |
| 378 | 485 | 625 | 876 |
| 261 | 335 | 429 | 596 |
| 504 | 646 | 838 | 1.181 |
| 472 | 606 | 782 | 1.095 |
| 326 | 418 | 536 | 745 |
| 630 | 808 | 1.048 | 1.476 |
| 567 | 728 | 939 | 1.314 |
| 391 | 502 | 644 | 894 |
| 756 | 970 | 1.258 | 1.771 |
| 661 | 849 | 1.095 | 1.532 |
| 456 | 586 | 751 | 1.042 |
| 882 | 1.131 | 1.467 | 2.066 |
| 756 | 970 | 1.251 | 1.752 |
| 521 | 670 | 858 | 1.192 |
| 1.008 | 1.293 | 1.677 | 2.362 |
| 850 | 1.091 | 1.407 | 1.971 |
| 586 | 753 | 965 | 1.341 |
| 1.134 | 1.454 | 1.886 | 2.657 |
| 945 | 1.212 | 1.564 | 2.189 |
| 651 | 837 | 1.072 | 1.489 |
| 1.260 | 1.616 | 2.096 | 2.952 |
| 1.133 | 1.455 | 1.877 | 2.627 |
| 782 | 1.004 | 1.287 | 1.787 |
| 1.512 | 1.939 | 2.515 | 3.542 |
| 1.322 | 1.697 | 2.189 | 3.065 |
| 912 | 1.172 | 1.501 | 2.085 |
| 1.764 | 2.262 | 2.934 | 4.133 |
| 1.511 | 1.940 | 2.503 | 3.503 |
| 1.042 | 1.339 | 1.716 | 2.383 |
| 2.016 | 2.586 | 3.354 | 4.723 |
| 1.700 | 2.182 | 2.816 | 3.941 |
| 1.173 | 1.507 | 1.930 | 2.681 |
| 2.268 | 2.909 | 3.773 | 5.314 |
| 1.889 | 2.425 | 3.128 | 4.379 |
| 1.303 | 1.674 | 2.145 | 2.979 |
| 2.520 | 3.232 | 4.192 | 5.904 |

Algemene informatie

PLANAR 8

De Planar 8 is met zijn vlakke voorzijde een decoratieve radiator met een tijdloos design. Bovendien beschikt u dankzij de 4 zij- en 4 onderaansluitingen over een waaier van aansluitmogelijkheden. Dit maakt de Planar 8 zeer montagevriendelijk en toepasbaar in zowat elke situatie. Bovendien biedt hij bij de middenaansluiting voor alle types een uniforme wandafstand van 65 mm.

| | |
|----------------------------|---|
| Product: | decoratieve ventielradiator met 8 aansluitingen en een vlakke voorzijde |
| Afwerking: | decoratieve vlakke voorzijde, bovenrooster en zijpanelen |
| Voorgemonteerd: | vooringesteld ventiel, ontlufter en blindstoppen |
| Ventiel: | Het geïntegreerd regelbaar ventiel (zonder thermostatische kraan) is aan de rechterzijde voorgemonteerd, getest volgens EN215 en compatibel met thermostatische kranen M30 x 1,5 mm. De instelling van het ventiel wordt fabrieksmatig vooringesteld overeenkomstig de radiatorafmetingen. Deze voorinstelling zorgt voor een optimaal debiet in de radiator. Fabrieksinstelling afgestemd op tweepijpssystemen, eveneens geschikt voor éénpijpssystemen (mits aanpassing van de ventielinstelling naar positie 8). |
| Meegeleverd: | Monclac-sockets met anti lift (VDI-conform mits gebruik van meegeleverde anti-slide clips), schroeven, pluggen en montage-instructie |
| Aansluitingen: | 4 x ¾" buitendraad onderaansluiting euroconus (2 x midden- en 2 x laterale aansluiting) en 4 x ½" binnendraad zij-aansluiting. Vaste muurafstand van 65 mm voor de middenaansluiting bij alle types. Linkse versie van de types 21-33 op aanvraag beschikbaar. Hierbij wijzigt de afstand van 65 mm tussen de middenaansluiting en de muur voor types 22 en 33. |
| Ophangstrippen: | enkel voor type 11: 2 paar ophangstrippen tot 1.600 mm en 3 paar vanaf 1.800 mm |
| Verpakking: | Iedere radiator wordt stevig verpakt in hoogwaardig karton en geplastificeerd. Een etiket beschrijft de radiatorkenmerken: type – hoogte – lengte. |
| Garantie: | 10 jaar, indien men de installatievoorwaarden respecteert en voldoet aan de garantievoorwaarden van Stelrad. |
| Lakproces: | Alle radiatoren zijn ontvet, gefosfateerd, kataforetisch gegrondlakt en standaard in Stelrad wit 9016 gepoederlakt. |
| Kleuren: | Stelrad wit 9016 + 35 andere Stelrad kleuren mogelijk of 200 RAL-kleuren mogelijk |
| Maximale werkdruk: | 10 bar (getest op 13 bar) |
| Maximale werkteemperatuur: | 110 °C |
| Conformiteit: | volgens EN442 |
| Kwaliteitsborging: | NF |
| Types: | 11 21 22 33 |
| Hoogtes: | 300 400 500 600 700 900 mm |
| Lengtes: | 400 – 3.000 mm |
| Dieptes: | 63 79 102 160 mm |



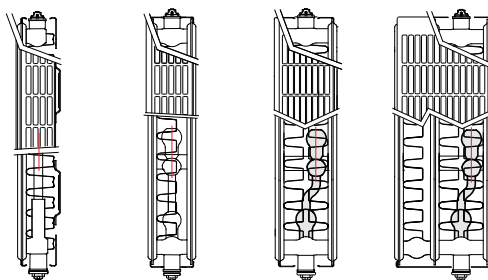
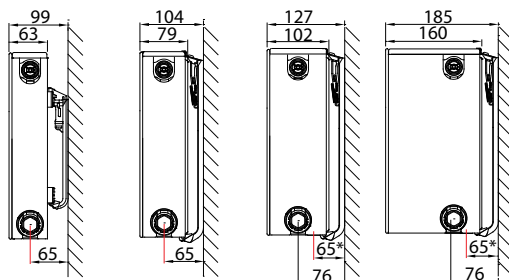
Type overzicht

Rekenfactor per
meter radiatorlengte
bij 75/65/20°C
volgens EN442

Karakteristieke
vergelijking:

$$\Phi = K_M \times \Delta T^n$$

* enkel bij middenaansluiting



| Hoogte | | Type 11 | Type 21 | Type 22 | Type 33 | Hartafstand |
|--------|----------------|---------|---------|---------|---------|-------------|
| 300 | W | 469 | 706 | 929 | 1.346 | 250 |
| | kg | 11,88 | 16,86 | 19,60 | 28,00 | |
| | l | 1,89 | 3,70 | 3,70 | 5,40 | |
| | m ² | 2,09 | 2,44 | 3,51 | 5,26 | |
| | n | 1,30 | 1,32 | 1,30 | 1,31 | |
| 400 | W | 626 | 889 | 1.177 | 1.690 | 350 |
| | kg | 16,13 | 22,87 | 26,40 | 38,13 | |
| | l | 2,34 | 4,67 | 4,67 | 6,87 | |
| | m ² | 2,95 | 3,37 | 4,92 | 7,38 | |
| | n | 1,29 | 1,32 | 1,30 | 1,32 | |
| 500 | W | 774 | 1.062 | 1.411 | 2.017 | 450 |
| | kg | 20,39 | 28,89 | 33,20 | 48,27 | |
| | l | 2,80 | 5,63 | 5,63 | 8,33 | |
| | m ² | 3,80 | 4,31 | 6,33 | 9,49 | |
| | n | 1,28 | 1,32 | 1,31 | 1,33 | |
| 600 | W | 911 | 1.227 | 1.634 | 2.332 | 550 |
| | kg | 24,65 | 34,90 | 40,00 | 58,40 | |
| | l | 3,25 | 6,60 | 6,60 | 9,80 | |
| | m ² | 4,66 | 5,24 | 7,74 | 11,61 | |
| | n | 1,27 | 1,32 | 1,32 | 1,34 | |
| 700 | W | 1.038 | 1.387 | 1.848 | 2.637 | 650 |
| | kg | 28,91 | 40,91 | 46,80 | 68,53 | |
| | l | 3,77 | 7,63 | 7,63 | 11,37 | |
| | m ² | 5,51 | 6,18 | 9,15 | 13,72 | |
| | n | 1,28 | 1,32 | 1,33 | 1,34 | |
| 900 | W | 1.260 | 1.690 | 2.251 | 3.225 | 850 |
| | kg | 37,43 | 52,94 | 60,40 | 88,80 | |
| | l | 4,80 | 9,70 | 9,70 | 14,50 | |
| | m ² | 7,22 | 8,05 | 11,97 | 17,96 | |
| | n | 1,29 | 1,31 | 1,35 | 1,34 | |

W=afgifte per meter / kg=gewicht per meter / l=waterinhoud per meter / m²=oppervlakte per meter / n=exponent
De producent behoudt het voorrecht productwijzigingen door te voeren zonder voorafgaande kennisgeving.

PLANAR 8

Afgifte overzicht volgens EN442



EN442 (W) 70/50/20°C

EN442 (W) 55/45/20°C

EN442 (W) 75/65/20°C

Stelrad B.V./PLI 19/01/07/E013

| Hoogte | 300 | | | |
|-------------|-----|-------|-------|-------|
| Type | 11 | 21 | 22 | 33 |
| 400 | 141 | 210 | 279 | 401 |
| | 97 | 144 | 192 | 275 |
| | 188 | 282 | 372 | 538 |
| 500 | 175 | 263 | 347 | 502 |
| | 120 | 180 | 239 | 344 |
| | 235 | 353 | 465 | 673 |
| 600 | 210 | 316 | 417 | 603 |
| | 145 | 216 | 287 | 413 |
| | 281 | 424 | 557 | 808 |
| 700 | 245 | 368 | 487 | 703 |
| | 169 | 252 | 335 | 482 |
| | 328 | 494 | 650 | 942 |
| 800 | 280 | 421 | 556 | 804 |
| | 193 | 288 | 383 | 551 |
| | 375 | 565 | 743 | 1.077 |
| 900 | 316 | 473 | 626 | 904 |
| | 217 | 324 | 431 | 619 |
| | 422 | 635 | 836 | 1.211 |
| 1000 | 351 | 526 | 696 | 1.004 |
| | 241 | 360 | 479 | 689 |
| | 469 | 706 | 929 | 1.346 |
| 1100 | 386 | 579 | 765 | 1.105 |
| | 265 | 397 | 527 | 758 |
| | 516 | 777 | 1.022 | 1.481 |
| 1200 | 421 | 631 | 835 | 1.205 |
| | 290 | 432 | 575 | 826 |
| | 563 | 847 | 1.115 | 1.615 |
| 1400 | 491 | 737 | 974 | 1.406 |
| | 338 | 504 | 671 | 964 |
| | 657 | 988 | 1.301 | 1.884 |
| 1600 | | 842 | 1.113 | 1.607 |
| | | 577 | 767 | 1.102 |
| | | 1.130 | 1.486 | 2.154 |
| 1800 | | 948 | 1.252 | 1.808 |
| | | 649 | 863 | 1.239 |
| | | 1.271 | 1.672 | 2.423 |
| 2000 | | 1.053 | 1.391 | 2.009 |
| | | 721 | 958 | 1.377 |
| | | 1.412 | 1.858 | 2.692 |
| 2200 | | 1.158 | 1.531 | 2.209 |
| | | 793 | 1.054 | 1.515 |
| | | 1.553 | 2.044 | 2.961 |
| 2400 | | 1.263 | 1.670 | 2.410 |
| | | 865 | 1.150 | 1.652 |
| | | 1.694 | 2.230 | 3.230 |
| 2600 | | | 1.809 | |
| | | | 1.246 | |
| | | | 2.415 | |
| 2800 | | | 1.948 | |
| | | | 1.342 | |
| | | | 2.601 | |
| 3000 | | | 2.087 | |
| | | | 1.438 | |
| | | | 2.787 | |

| 400 | | | |
|-------|-------|-------|-------|
| 11 | 21 | 22 | 33 |
| 187 | 265 | 352 | 503 |
| 129 | 182 | 242 | 344 |
| 250 | 356 | 471 | 676 |
| 235 | 331 | 440 | 629 |
| 162 | 226 | 302 | 430 |
| 313 | 445 | 589 | 845 |
| 282 | 397 | 528 | 755 |
| 194 | 272 | 363 | 516 |
| 376 | 533 | 706 | 1.014 |
| 328 | 463 | 616 | 881 |
| 226 | 317 | 423 | 602 |
| 438 | 622 | 824 | 1.183 |
| 376 | 530 | 704 | 1.007 |
| 259 | 363 | 484 | 688 |
| 501 | 711 | 942 | 1.352 |
| 422 | 596 | 792 | 1.132 |
| 291 | 408 | 544 | 774 |
| 563 | 800 | 1.059 | 1.521 |
| 469 | 662 | 880 | 1.258 |
| 324 | 453 | 605 | 860 |
| 626 | 889 | 1.177 | 1.690 |
| 516 | 729 | 968 | 1.384 |
| 356 | 499 | 665 | 946 |
| 689 | 978 | 1.295 | 1.859 |
| 563 | 795 | 1.055 | 1.510 |
| 388 | 544 | 725 | 1.032 |
| 751 | 1.067 | 1.412 | 2.028 |
| 657 | 928 | 1.232 | 1.761 |
| 453 | 635 | 847 | 1.204 |
| 876 | 1.245 | 1.648 | 2.366 |
| 751 | 1.060 | 1.408 | 2.013 |
| 518 | 725 | 967 | 1.376 |
| 1.002 | 1.422 | 1.883 | 2.704 |
| 845 | 1.192 | 1.584 | 2.265 |
| 583 | 816 | 1.088 | 1.548 |
| 1.127 | 1.600 | 2.119 | 3.042 |
| 939 | 1.325 | 1.760 | 2.516 |
| 647 | 907 | 1.209 | 1.720 |
| 1.252 | 1.778 | 2.354 | 3.380 |
| | 1.457 | 1.935 | 2.768 |
| | 997 | 1.330 | 1.892 |
| | 1.956 | 2.589 | 3.718 |
| | 1.590 | 2.112 | 3.020 |
| | 1.088 | 1.451 | 2.064 |
| | 2.134 | 2.825 | 4.056 |
| | | 2.287 | |
| | | 1.572 | |
| | | 3.060 | |
| | | 2.464 | |
| | | 1.693 | |
| | | 3.296 | |
| | | 2.639 | |
| | | 1.814 | |
| | | 3.531 | |

| 500 | | | |
|-------|-------|-------|-------|
| 11 | 21 | 22 | 33 |
| 233 | 317 | 421 | 599 |
| 161 | 216 | 289 | 409 |
| 310 | 425 | 564 | 807 |
| 291 | 395 | 527 | 749 |
| 201 | 270 | 361 | 510 |
| 387 | 531 | 706 | 1.009 |
| 349 | 474 | 632 | 899 |
| 241 | 324 | 433 | 613 |
| 464 | 637 | 847 | 1.210 |
| 407 | 553 | 737 | 1.049 |
| 282 | 378 | 505 | 715 |
| 542 | 743 | 988 | 1.412 |
| 465 | 633 | 842 | 1.199 |
| 322 | 433 | 578 | 817 |
| 619 | 850 | 1.129 | 1.614 |
| 524 | 712 | 948 | 1.348 |
| 362 | 487 | 650 | 919 |
| 697 | 956 | 1.270 | 1.815 |
| 582 | 791 | 1.053 | 1.498 |
| 402 | 541 | 722 | 1.021 |
| 774 | 1.062 | 1.411 | 2.017 |
| 639 | 870 | 1.158 | 1.648 |
| 442 | 595 | 794 | 1.123 |
| 851 | 1.168 | 1.552 | 2.219 |
| 698 | 949 | 1.263 | 1.798 |
| 483 | 649 | 866 | 1.225 |
| 929 | 1.274 | 1.693 | 2.420 |
| 814 | 1.107 | 1.474 | 2.098 |
| 563 | 757 | 1.010 | 1.430 |
| 1.084 | 1.487 | 1.975 | 2.824 |
| 930 | 1.265 | 1.685 | 2.397 |
| 643 | 865 | 1.155 | 1.634 |
| 1.238 | 1.699 | 2.258 | 3.227 |
| 1.047 | 1.424 | 1.895 | 2.697 |
| 724 | 974 | 1.299 | 1.838 |
| 1.393 | 1.912 | 2.540 | 3.631 |
| 1.163 | 1.582 | 2.106 | 2.996 |
| 804 | 1.082 | 1.444 | 2.042 |
| 1.548 | 2.124 | 2.822 | 4.034 |
| 1.279 | 1.740 | 2.316 | 3.296 |
| 885 | 1.190 | 1.588 | 2.246 |
| 1.703 | 2.336 | 3.104 | 4.437 |
| 1.396 | 1.898 | 2.526 | 3.596 |
| 965 | 1.298 | 1.732 | 2.451 |
| 1.858 | 2.549 | 3.386 | 4.841 |
| | | 2.738 | |
| | | 1.877 | |
| | | 3.669 | |
| | | 2.948 | |
| | | 2.021 | |
| | | 3.951 | |
| | | 3.158 | |
| | | 2.165 | |
| | | 4.233 | |

Kernassortiment (Stelrad wit 9016) leverbaar af fabriek binnen 10 werkdagen.

Het kernassortiment is onder voorbehoud van wijzigingen. Voor de meest recente versie raadpleeg onze website www.stelrad.eu

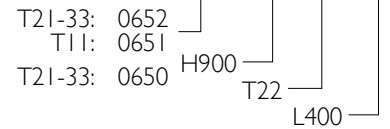
De levertermijn van andere producten is afhankelijk van het model: raadpleeg uw groothandel.

PLANAR 8

Op het etiket:
8-CONNECTIONS PLAN

8-CONNECTIONS PLAN L (Links)

Art. 0652 09 22 04



| Hoogte | 600 | | | |
|-------------|-------|-------|-------|-------|
| Type | 11 | 21 | 22 | 33 |
| 400 | 274 | 365 | 487 | 691 |
| | 190 | 250 | 333 | 470 |
| | 364 | 491 | 654 | 933 |
| 500 | 343 | 457 | 608 | 864 |
| | 238 | 312 | 416 | 587 |
| | 456 | 614 | 817 | 1.166 |
| 600 | 412 | 548 | 730 | 1.037 |
| | 286 | 374 | 499 | 705 |
| | 547 | 736 | 980 | 1.399 |
| 700 | 480 | 639 | 852 | 1.209 |
| | 333 | 437 | 583 | 822 |
| | 638 | 859 | 1.144 | 1.632 |
| 800 | 549 | 731 | 973 | 1.383 |
| | 381 | 500 | 666 | 940 |
| | 729 | 982 | 1.307 | 1.866 |
| 900 | 617 | 822 | 1.096 | 1.556 |
| | 428 | 562 | 749 | 1.057 |
| | 820 | 1.104 | 1.471 | 2.099 |
| 1000 | 686 | 913 | 1.217 | 1.728 |
| | 476 | 624 | 832 | 1.174 |
| | 911 | 1.227 | 1.634 | 2.332 |
| 1100 | 754 | 1.005 | 1.338 | 1.901 |
| | 523 | 687 | 915 | 1.292 |
| | 1.002 | 1.350 | 1.797 | 2.565 |
| 1200 | 823 | 1.096 | 1.460 | 2.074 |
| | 571 | 749 | 999 | 1.409 |
| | 1.093 | 1.472 | 1.961 | 2.798 |
| 1400 | 960 | 1.279 | 1.704 | 2.420 |
| | 666 | 874 | 1.165 | 1.644 |
| | 1.275 | 1.718 | 2.288 | 3.265 |
| 1600 | 1.098 | 1.461 | 1.947 | 2.765 |
| | 761 | 999 | 1.331 | 1.879 |
| | 1.458 | 1.963 | 2.614 | 3.731 |
| 1800 | 1.235 | 1.644 | 2.190 | 3.111 |
| | 857 | 1.124 | 1.498 | 2.114 |
| | 1.640 | 2.209 | 2.941 | 4.198 |
| 2000 | 1.372 | 1.827 | 2.434 | 3.457 |
| | 952 | 1.249 | 1.665 | 2.349 |
| | 1.822 | 2.454 | 3.268 | 4.664 |
| 2200 | 1.509 | 2.009 | 2.677 | 3.802 |
| | 1.047 | 1.373 | 1.831 | 2.584 |
| | 2.004 | 2.699 | 3.595 | 5.130 |
| 2400 | 1.646 | 2.192 | 2.921 | 4.148 |
| | 1.142 | 1.498 | 1.998 | 2.819 |
| | 2.186 | 2.945 | 3.922 | 5.597 |
| 2600 | | | 3.164 | |
| | | | 2.164 | |
| | | | 4.248 | |
| 2800 | | | 3.407 | |
| | | | 2.330 | |
| | | | 4.575 | |
| 3000 | | | 3.651 | |
| | | | 2.497 | |
| | | | 4.902 | |

| 700 | | | |
|-------|-------|-------|-------|
| 11 | 21 | 22 | 33 |
| 312 | 413 | 549 | 782 |
| 216 | 283 | 374 | 531 |
| 415 | 555 | 739 | 1.055 |
| 390 | 517 | 686 | 977 |
| 270 | 354 | 468 | 664 |
| 519 | 694 | 924 | 1.319 |
| 468 | 620 | 824 | 1.172 |
| 324 | 424 | 562 | 796 |
| 623 | 832 | 1.109 | 1.582 |
| 547 | 723 | 961 | 1.368 |
| 378 | 495 | 655 | 929 |
| 727 | 971 | 1.294 | 1.846 |
| 624 | 827 | 1.098 | 1.563 |
| 432 | 566 | 749 | 1.062 |
| 830 | 1.110 | 1.478 | 2.110 |
| 702 | 930 | 1.235 | 1.758 |
| 486 | 636 | 842 | 1.195 |
| 934 | 1.248 | 1.663 | 2.373 |
| 780 | 1.033 | 1.373 | 1.954 |
| 540 | 707 | 936 | 1.328 |
| 1.038 | 1.387 | 1.848 | 2.637 |
| 859 | 1.137 | 1.510 | 2.150 |
| 594 | 778 | 1.030 | 1.461 |
| 1.142 | 1.526 | 2.033 | 2.901 |
| 937 | 1.239 | 1.648 | 2.344 |
| 649 | 848 | 1.123 | 1.593 |
| 1.246 | 1.664 | 2.218 | 3.164 |
| 1.092 | 1.447 | 1.922 | 2.736 |
| 756 | 989 | 1.310 | 1.859 |
| 1.453 | 1.942 | 2.587 | 3.692 |
| 1.249 | 1.653 | 2.197 | 3.126 |
| 865 | 1.131 | 1.498 | 2.124 |
| 1.661 | 2.219 | 2.957 | 4.219 |
| 1.404 | 1.860 | 2.471 | 3.517 |
| 972 | 1.272 | 1.684 | 2.390 |
| 1.868 | 2.497 | 3.326 | 4.747 |
| 1.561 | 2.066 | 2.746 | 3.908 |
| 1.081 | 1.413 | 1.872 | 2.655 |
| 2.076 | 2.774 | 3.696 | 5.274 |
| | | | |
| | | | |
| | | | |
| | | | |
| | | | |

| 900 | | | |
|-------|-------|-------|-------|
| 11 | 21 | 22 | 33 |
| 378 | 504 | 665 | 956 |
| 261 | 345 | 451 | 649 |
| 504 | 676 | 900 | 1.290 |
| 472 | 630 | 832 | 1.194 |
| 326 | 432 | 564 | 811 |
| 630 | 845 | 1.126 | 1.613 |
| 567 | 756 | 999 | 1.433 |
| 391 | 518 | 676 | 973 |
| 756 | 1.014 | 1.351 | 1.935 |
| 661 | 882 | 1.165 | 1.673 |
| 456 | 605 | 789 | 1.136 |
| 882 | 1.183 | 1.576 | 2.258 |
| 756 | 1.008 | 1.331 | 1.911 |
| 521 | 691 | 902 | 1.298 |
| 1.008 | 1.352 | 1.801 | 2.580 |
| 850 | 1.134 | 1.498 | 2.150 |
| 586 | 777 | 1.014 | 1.460 |
| 1.134 | 1.521 | 2.026 | 2.903 |
| 945 | 1.260 | 1.664 | 2.389 |
| 651 | 864 | 1.127 | 1.622 |
| 1.260 | 1.690 | 2.251 | 3.225 |
| 1.039 | 1.386 | 1.830 | 2.628 |
| 717 | 950 | 1.240 | 1.785 |
| 1.386 | 1.859 | 2.476 | 3.548 |
| 1.133 | 1.513 | 1.997 | 2.867 |
| 782 | 1.036 | 1.352 | 1.947 |
| 1.512 | 2.028 | 2.701 | 3.870 |
| 1.322 | 1.765 | 2.329 | 3.344 |
| 912 | 1.209 | 1.578 | 2.271 |
| 1.764 | 2.366 | 3.151 | 4.515 |
| 1.511 | 2.017 | 2.662 | 3.822 |
| 1.042 | 1.382 | 1.803 | 2.596 |
| 2.016 | 2.704 | 3.602 | 5.160 |
| 1.700 | 2.269 | 2.995 | 4.300 |
| 1.173 | 1.554 | 2.029 | 2.920 |
| 2.268 | 3.042 | 4.052 | 5.805 |
| 1.889 | 2.521 | 3.328 | 4.778 |
| 1.303 | 1.727 | 2.254 | 3.245 |
| 2.520 | 3.380 | 4.502 | 6.450 |
| | | | |
| | | | |
| | | | |
| | | | |
| | | | |

Algemene informatie

PLANAR STYLE 8

De Planar Style 8 is een decoratieve radiator die door een samenspel van horizontale lijnen een sfeer van rust, licht en ruimte creëert. Bovendien beschikt u dankzij de 4 zij- en 4 onderaansluitingen over een waaier van aansluitmogelijkheden. Dit maakt de Planar Style 8 zeer montagevriendelijk en toepasbaar in zowat elke situatie. Bovendien biedt hij bij de middenaansluiting voor alle types een uniforme wandafstand van 65 mm.

| | |
|----------------------------|---|
| Product: | decoratieve ventielradiator met 8 aansluitingen en een gestileerde vlakke voorzijde |
| Afwerking: | decoratieve gestileerde voorzijde, bovenrooster en zijpanelen |
| Voorgemonteerd: | vooringesteld ventiel, ontlufter en blindstoppen |
| Ventiel: | Het geïntegreerd regelbaar ventiel (zonder thermostatische kraan) is aan de rechterzijde voorgemonteerd, getest volgens EN215 en compatibel met thermostatische kranen M30 x 1,5 mm. De instelling van het ventiel wordt fabrieksmatig vooringesteld overeenkomstig de radiatorafmetingen. Deze voorinstelling zorgt voor een optimaal debiet in de radiator. Fabrieksinstelling afgestemd op tweepijpsystemen, eveneens geschikt voor éénpijpsystemen (mits aanpassing van de ventielinstelling naar positie 8). |
| Meegeleverd: | Monclac-panels met anti lift (VDI-conform mits gebruik van meegeleverde anti-slide clips), schroeven, pluggen en montage-instructie |
| Aansluitingen: | 4 x ¾" buitendraad onderaansluiting euroconus (2 x midden- en 2 x laterale aansluiting) en 4 x ½" binnendraad zij-aansluiting. Vaste muurafstand van 65 mm voor de middenaansluiting bij alle types. |
| Ophangstrippen: | enkel voor type 11: 2 paar ophangstrippen tot 1.600 mm en 3 paar vanaf 1.800 mm |
| Verpakking: | Iedere radiator wordt stevig verpakt in hoogwaardig karton en geplastificeerd. Een etiket beschrijft de radiator karakteristieken: type – hoogte – lengte. |
| Garantie: | 10 jaar, indien men de installatievoorwaarden respecteert en voldoet aan de garantievoorwaarden van Stelrad. |
| Lakproces: | Alle radiatoren zijn ontvet, gefosfateerd, kataforetisch gegrondlakt en standaard in Stelrad wit 9016 gepoederlakt. |
| Kleuren: | Stelrad wit 9016 + 35 andere Stelrad kleuren mogelijk of 200 RAL-kleuren mogelijk |
| Maximale werkdruk: | 10 bar (getest op 13 bar) |
| Maximale werkteemperatuur: | 110 °C |
| Conformiteit: | volgens EN442 |
| Kwaliteitsborging: | NF |
| Types: | 11 21 22 33 |
| Hoogtes: | 300 400 500 600 700 900 mm |
| Lengtes: | 400 – 2.000 mm |
| Dieptes: | 63 79 102 160 mm |



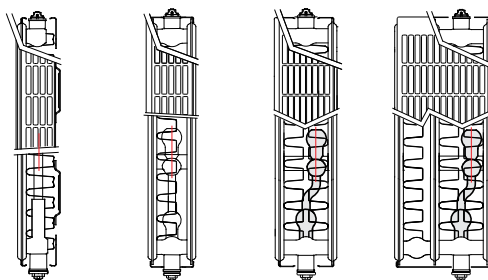
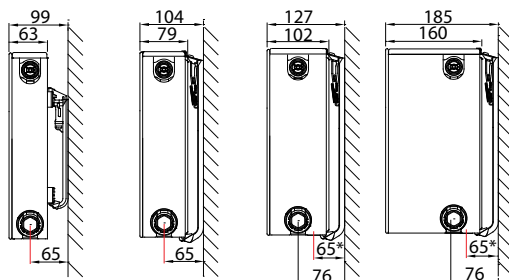
Type overzicht

Rekenfactor per
meter radiatorlengte
bij 75/65/20°C
volgens EN442

Karakteristieke
vergelijking:

$$\Phi = K_M \times \Delta T^n$$

* enkel bij middenaansluiting



| Hoogte | | Type 11 | Type 21 | Type 22 | Type 33 | Hartaafstand |
|--------|----------------|---------|---------|---------|---------|--------------|
| 300 | W | | | 898 | 1.287 | 250 |
| | kg | | | 19,30 | 27,60 | |
| | l | | | 3,10 | 5,40 | |
| | m ² | | | 3,51 | 5,26 | |
| | n | | | 1,30 | 1,30 | |
| 400 | W | 614 | 870 | 1.153 | 1.649 | 350 |
| | kg | 16,20 | 22,60 | 25,67 | 36,63 | |
| | l | 2,30 | 4,15 | 4,13 | 6,63 | |
| | m ² | 2,95 | 3,37 | 4,92 | 7,38 | |
| | n | 1,27 | 1,30 | 1,30 | 1,31 | |
| 500 | W | 746 | 1.038 | 1.388 | 1.979 | 450 |
| | kg | 20,23 | 28,00 | 32,03 | 45,67 | |
| | l | 2,77 | 5,20 | 5,17 | 7,87 | |
| | m ² | 3,80 | 4,31 | 6,33 | 9,49 | |
| | n | 1,28 | 1,30 | 1,31 | 1,32 | |
| 600 | W | 870 | 1.196 | 1.601 | 2.280 | 550 |
| | kg | 24,27 | 33,60 | 38,40 | 54,70 | |
| | l | 3,23 | 6,25 | 6,20 | 9,10 | |
| | m ² | 4,66 | 5,24 | 7,74 | 11,61 | |
| | n | 1,28 | 1,31 | 1,31 | 1,32 | |
| 700 | W | 987 | 1.350 | 1.796 | 2.553 | 650 |
| | kg | 28,30 | 39,20 | 44,70 | 63,60 | |
| | l | 3,70 | 7,30 | 7,03 | 10,63 | |
| | m ² | 5,51 | 6,18 | 9,15 | 13,72 | |
| | n | 1,28 | 1,31 | 1,32 | 1,33 | |
| 900 | W | 1.200 | 1.649 | 2.132 | 3.022 | 850 |
| | kg | 35,90 | 50,60 | 57,30 | 81,40 | |
| | l | 4,50 | 9,00 | 8,70 | 13,70 | |
| | m ² | 7,22 | 8,05 | 11,97 | 17,96 | |
| | n | 1,28 | 1,32 | 1,32 | 1,33 | |

W=afgifte per meter / kg=gewicht per meter / l=waterinhoud per meter / m²=oppervlakte per meter / n=exponent
De producent behoudt het voorrecht productwijzigingen door te voeren zonder voorafgaande kennisgeving.

PLANAR STYLE 8

Afgifte overzicht volgens EN442



EN442 (W) 70/50/20°C

EN442 (W) 55/45/20°C

EN442 (W) 75/65/20°C

Stelrad BV/PLI 19/01/07/E013

| Hoogte | 300 | |
|-------------|-----------------------|-------------------------|
| Type | 22 | 33 |
| 400 | | |
| 500 | 336 231 449 | 482 331 644 |
| 600 | | |
| 700 | | |
| 800 | 537 370 718 | 770 530 1.030 |
| 900 | 605 416 808 | 866 596 1.158 |
| 1000 | 672 463 898 | 963 662 1.287 |
| 1200 | 807 555 1.078 | 1.155 794 1.544 |
| 1400 | 941 648 1.257 | 1.348 927 1.802 |
| 1600 | 1.076 740 1.437 | 1.540 1.059 2.059 |
| 1800 | 1.210 833 1.616 | 1.733 1.192 2.317 |
| 2000 | 1.344 925 1.796 | 1.925 1.324 2.574 |

| 400 | | | |
|---------------------|-----------------------|-------------------------|-------------------------|
| 11 | 21 | 22 | 33 |
| | | | |
| 231 160 307 | 326 224 435 | 431 296 577 | 615 422 825 |
| 277 192 368 | 391 269 522 | 517 356 692 | 739 507 989 |
| 324 224 430 | 456 314 609 | 603 415 807 | 862 592 1.154 |
| 370 256 491 | 521 359 696 | 689 474 922 | 985 676 1.319 |
| 416 289 553 | 586 404 783 | 776 533 1.038 | 1.108 761 1.484 |
| 462 320 614 | 652 449 870 | 862 593 1.153 | 1.231 845 1.649 |
| 555 385 737 | 782 539 1.044 | 1.035 711 1.384 | 1.478 1.014 1.979 |
| 647 449 860 | 912 628 1.218 | 1.207 829 1.614 | 1.724 1.184 2.309 |
| 739 512 982 | 1.043 718 1.392 | 1.379 948 1.845 | 1.970 1.352 2.638 |
| 832 577 1.105 | 1.173 808 1.566 | 1.551 1.066 2.075 | 2.217 1.521 2.968 |
| 924 641 1.228 | 1.303 898 1.740 | 1.724 1.185 2.306 | 2.463 1.690 3.298 |

| 500 | | | |
|-----------------------|-------------------------|-------------------------|-------------------------|
| 11 | 21 | 22 | 33 |
| 224 155 298 | 310 213 415 | 414 284 555 | 591 405 792 |
| 281 194 373 | 388 267 519 | 518 356 694 | 738 506 990 |
| 337 234 448 | 466 320 623 | 622 427 833 | 885 606 1.187 |
| 393 272 522 | 544 374 727 | 726 498 972 | 1.033 707 1.385 |
| 449 311 597 | 621 427 830 | 829 569 1.110 | 1.180 809 1.583 |
| 505 350 671 | 698 480 934 | 933 640 1.249 | 1.328 910 1.781 |
| 561 389 746 | 776 534 1.038 | 1.036 711 1.388 | 1.476 1.011 1.979 |
| 673 467 895 | 932 641 1.246 | 1.244 854 1.666 | 1.771 1.213 2.375 |
| 785 544 1.044 | 1.087 747 1.453 | 1.451 996 1.943 | 2.066 1.415 2.771 |
| 898 622 1.194 | 1.242 854 1.661 | 1.658 1.138 2.221 | 2.361 1.617 3.166 |
| 1.010 700 1.343 | 1.397 960 1.868 | 1.865 1.280 2.498 | 2.656 1.819 3.562 |
| 1.123 778 1.492 | 1.552 1.067 2.076 | 2.073 1.423 2.776 | 2.951 2.022 3.958 |

Kernassortiment (Stelrad wit 9016) leverbaar af fabriek binnen 10 werkdagen.

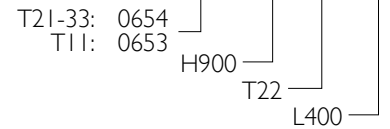
Het kernassortiment is onder voorbehoud van wijzigingen. Voor de meest recente versie raadpleeg onze website www.stelrad.eu

De levertermijn van andere producten is afhankelijk van het model: raadpleeg uw groothandel.

PLANAR STYLE 8

Op het etiket:
8-CONNECTIONS DECO

Art. 0654 09 22 04



| Hoogte | 600 | | | |
|-------------|-------|-------|-------|-------|
| Type | 11 | 21 | 22 | 33 |
| 400 | 262 | 357 | 477 | 679 |
| | 181 | 245 | 327 | 464 |
| | 348 | 478 | 640 | 912 |
| 500 | 327 | 447 | 597 | 849 |
| | 227 | 307 | 409 | 580 |
| | 435 | 598 | 801 | 1.140 |
| 600 | 393 | 536 | 717 | 1.018 |
| | 272 | 368 | 491 | 696 |
| | 522 | 718 | 961 | 1.368 |
| 700 | 458 | 625 | 836 | 1.188 |
| | 317 | 430 | 573 | 812 |
| | 609 | 837 | 1.121 | 1.596 |
| 800 | 523 | 715 | 955 | 1.358 |
| | 363 | 491 | 655 | 928 |
| | 696 | 957 | 1.281 | 1.824 |
| 900 | 589 | 804 | 1.075 | 1.528 |
| | 408 | 552 | 736 | 1.044 |
| | 783 | 1.076 | 1.441 | 2.052 |
| 1000 | 654 | 894 | 1.194 | 1.697 |
| | 453 | 614 | 818 | 1.160 |
| | 870 | 1.196 | 1.601 | 2.280 |
| 1200 | 785 | 1.072 | 1.433 | 2.037 |
| | 544 | 736 | 982 | 1.392 |
| | 1.044 | 1.435 | 1.921 | 2.736 |
| 1400 | 916 | 1.251 | 1.671 | 2.376 |
| | 634 | 859 | 1.145 | 1.625 |
| | 1.218 | 1.674 | 2.241 | 3.192 |
| 1600 | 1.047 | 1.430 | 1.911 | 2.716 |
| | 725 | 982 | 1.309 | 1.857 |
| | 1.392 | 1.914 | 2.562 | 3.648 |
| 1800 | 1.178 | 1.609 | 2.149 | 3.055 |
| | 816 | 1.105 | 1.473 | 2.089 |
| | 1.566 | 2.153 | 2.882 | 4.104 |
| 2000 | 1.309 | 1.787 | 2.388 | 3.395 |
| | 906 | 1.227 | 1.636 | 2.321 |
| | 1.740 | 2.392 | 3.202 | 4.560 |

| 700 | | | |
|-------|-------|-------|-------|
| 11 | 21 | 22 | 33 |
| 297 | 403 | 535 | 760 |
| 206 | 277 | 366 | 519 |
| 395 | 540 | 718 | 1.021 |
| 371 | 504 | 669 | 949 |
| 257 | 346 | 458 | 648 |
| 494 | 675 | 898 | 1.277 |
| 445 | 605 | 803 | 1.140 |
| 308 | 415 | 550 | 778 |
| 592 | 810 | 1.078 | 1.532 |
| 519 | 705 | 937 | 1.329 |
| 360 | 484 | 641 | 908 |
| 691 | 945 | 1.257 | 1.787 |
| 594 | 806 | 1.071 | 1.519 |
| 411 | 553 | 733 | 1.037 |
| 790 | 1.080 | 1.437 | 2.042 |
| 668 | 907 | 1.204 | 1.710 |
| 462 | 622 | 824 | 1.167 |
| 888 | 1.215 | 1.616 | 2.298 |
| 742 | 1.008 | 1.338 | 1.899 |
| 514 | 691 | 916 | 1.297 |
| 987 | 1.350 | 1.796 | 2.553 |
| 890 | 1.209 | 1.606 | 2.279 |
| 616 | 830 | 1.099 | 1.557 |
| 1.184 | 1.620 | 2.155 | 3.064 |
| 1.039 | 1.411 | 1.874 | 2.659 |
| 719 | 968 | 1.282 | 1.816 |
| 1.382 | 1.890 | 2.514 | 3.574 |
| 1.187 | 1.613 | 2.142 | 3.039 |
| 822 | 1.106 | 1.466 | 2.075 |
| 1.579 | 2.160 | 2.874 | 4.085 |
| 1.336 | 1.814 | 2.409 | 3.418 |
| 925 | 1.245 | 1.649 | 2.334 |
| 1.777 | 2.430 | 3.233 | 4.595 |
| 1.484 | 2.016 | 2.677 | 3.798 |
| 1.027 | 1.383 | 1.832 | 2.594 |
| 1.974 | 2.700 | 3.592 | 5.106 |

| 900 | | | |
|-------|-------|-------|-------|
| 11 | 21 | 22 | 33 |
| 361 | 492 | 635 | 898 |
| 250 | 337 | 434 | 612 |
| 480 | 660 | 853 | 1.209 |
| 451 | 614 | 793 | 1.122 |
| 312 | 421 | 542 | 765 |
| 600 | 825 | 1.066 | 1.511 |
| 541 | 737 | 952 | 1.347 |
| 375 | 505 | 650 | 918 |
| 720 | 989 | 1.279 | 1.813 |
| 632 | 860 | 1.110 | 1.571 |
| 437 | 589 | 759 | 1.071 |
| 840 | 1.154 | 1.492 | 2.115 |
| 722 | 983 | 1.270 | 1.796 |
| 500 | 673 | 867 | 1.224 |
| 960 | 1.319 | 1.706 | 2.418 |
| 812 | 1.106 | 1.428 | 2.020 |
| 562 | 758 | 976 | 1.377 |
| 1.080 | 1.484 | 1.919 | 2.720 |
| 902 | 1.229 | 1.587 | 2.245 |
| 625 | 842 | 1.084 | 1.530 |
| 1.200 | 1.649 | 2.132 | 3.022 |
| 1.083 | 1.475 | 1.904 | 2.693 |
| 750 | 1.011 | 1.300 | 1.836 |
| 1.440 | 1.979 | 2.558 | 3.626 |
| 1.263 | 1.722 | 2.221 | 3.143 |
| 875 | 1.179 | 1.518 | 2.142 |
| 1.680 | 2.309 | 2.985 | 4.231 |
| 1.444 | 1.967 | 2.538 | 3.591 |
| 1.000 | 1.347 | 1.734 | 2.448 |
| 1.920 | 2.638 | 3.411 | 4.835 |
| 1.624 | 2.213 | 2.856 | 4.041 |
| 1.125 | 1.515 | 1.951 | 2.754 |
| 2.160 | 2.968 | 3.838 | 5.440 |
| 1.805 | 2.459 | 3.173 | 4.489 |
| 1.250 | 1.684 | 2.168 | 3.060 |
| 2.400 | 3.298 | 4.264 | 6.044 |

Algemene informatie

HYGIENE PLANAR 8

De Hygiene Planar 8 is een paneelradiator met een vlakke voorzijde, zonder convectieblek en zonder omkasting, voor gebruik in omgevingen waar hygiëne en veiligheid van groot belang zijn. Met zijn vlakke voorzijde heeft de radiator een tijdloos design. Bovendien beschikt u dankzij de 4 zij- en 4 onderaansluitingen over een waaier van aansluitmogelijkheden. De middenaansluiting heeft voor types 20 en 30 een uniforme wandafstand van 65 mm.

| | |
|---------------------------|---|
| Product: | niet-omkaste decoratieve ventielradiator zonder convectieblek met 8 aansluitingen en een vlakke voorzijde |
| Afwerking: | decoratieve vlakke voorzijde zonder omkasting |
| Voorgemonteerd: | vooringesteld ventiel, ontlufter en blindstoppen |
| Ventiel: | Het geïntegreerd regelbaar ventiel (zonder thermostatische kraan) is aan de rechterzijde voormonteerd, getest volgens EN215 en compatibel met thermostatische kranen M30 x 1,5 mm. De instelling van het ventiel wordt fabrieksmatig vooringesteld overeenkomstig de radiatorafmetingen. Deze voorinstelling zorgt voor een optimaal debiet in de radiator. Fabrieksinstelling afgestemd op tweepijpsystemen, eveneens geschikt voor éénpijpsystemen (mits aanpassing van de ventielinstelling naar positie 8). |
| Meegeleverd: | Monclac-sockets met anti lift (VDI-conform mits gebruik van meegeleverde anti-slide clips), schroeven, pluggen en montage-instructie |
| Aansluitingen: | 4 x ¾" buitendraad onderaansluiting euroconus (2 x midden- en 2 x laterale aansluiting) en 4 x ½" binnendraad zij-aansluiting. Vaste muurafstand van 65 mm voor de middenaansluiting bij types 20 en 30. |
| Ophangstrippen: | enkel voor type 10: 2 paar ophangstrippen tot 1.600 mm en 3 paar vanaf 1.800 mm |
| Verpakking: | ledere radiator wordt stevig verpakt in hoogwaardig karton en geplastificeerd. Een etiket beschrijft de radiator karakteristieken: type – hoogte – lengte. |
| Garantie: | 10 jaar; indien men de installatievoorwaarden respecteert en voldoet aan de garantievoorwaarden van Stelrad. |
| Lakproces: | Alle radiatoren zijn ontvet, gefosfateerd, kataforetisch gegrondakt en standaard in Stelrad wit 9016 gepoederlakt. |
| Kleuren: | Stelrad wit 9016 + 35 andere Stelrad kleuren mogelijk of 200 RAL-kleuren mogelijk |
| Maximale werkdruk: | 10 bar (getest op 13 bar) |
| Maximale werktemperatuur: | 110 °C |
| Conformiteit: | volgens EN442 |
| Kwaliteitsborging: | NF: Types 20-30 |
| Types: | 10 20 30 |
| Hoogtes: | 300 400 500 600 700 900 mm |
| Lengtes: | 400 – 3.000 mm |
| Dieptes: | 49 79 160 mm |



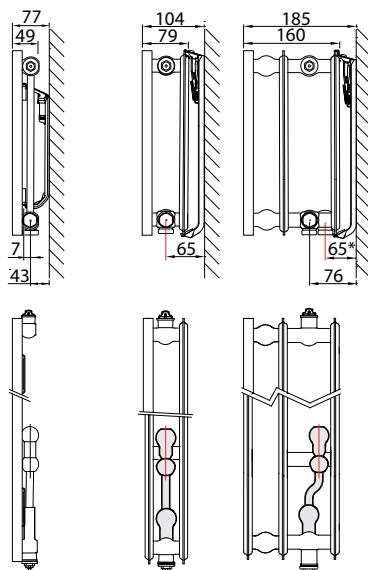
2022

Type overzicht

Rekenfactor per
meter radiatorlengte
bij 75/65/20°C
volgens EN442
Karakteristieke
vergelijking:

$$\Phi = K_M \times \Delta T^n$$

* enkel bij
middenaansluiting



| Hoogte | | Type 10 | Type 20 | Type 30 | Hartafstand |
|--------|----------------|---------|---------|---------|-------------|
| 300 | W | 301 | 531 | 798 | 250 |
| | kg | 8,44 | 14,64 | 22,00 | |
| | l | 1,84 | 3,29 | 5,20 | |
| | m ² | 0,68 | 1,37 | 2,04 | |
| | n | 1,27 | 1,30 | 1,32 | |
| 400 | W | 394 | 680 | 983 | 350 |
| | kg | 10,79 | 19,26 | 28,53 | |
| | l | 2,35 | 4,49 | 6,57 | |
| | m ² | 0,91 | 1,83 | 2,73 | |
| | n | 1,27 | 1,30 | 1,30 | |
| 500 | W | 481 | 820 | 1.168 | 450 |
| | kg | 13,15 | 23,88 | 35,07 | |
| | l | 2,85 | 5,70 | 7,93 | |
| | m ² | 1,14 | 2,28 | 3,42 | |
| | n | 1,27 | 1,31 | 1,28 | |
| 600 | W | 562 | 952 | 1.357 | 550 |
| | kg | 15,50 | 28,50 | 41,60 | |
| | l | 3,35 | 6,90 | 9,30 | |
| | m ² | 1,37 | 2,74 | 4,11 | |
| | n | 1,27 | 1,31 | 1,27 | |
| 700 | W | 636 | 1.077 | 1.550 | 650 |
| | kg | 18,15 | 33,33 | 48,10 | |
| | l | 3,83 | 7,57 | 10,77 | |
| | m ² | 1,60 | 3,20 | 4,79 | |
| | n | 1,27 | 1,32 | 1,29 | |
| 900 | W | 765 | 1.308 | 1.959 | 850 |
| | kg | 23,45 | 43,00 | 61,10 | |
| | l | 4,80 | 8,90 | 13,70 | |
| | m ² | 2,06 | 4,12 | 6,18 | |
| | n | 1,27 | 1,33 | 1,33 | |

W=afgifte per meter / kg=gewicht per meter / l=waterinhoud per meter / m²=oppervlakte per meter / n=exponent
De producent behoudt het voorrecht productwijzigingen door te voeren zonder voorafgaande kennisgeving.

HYGIENE PLANAR 8

Afgifte overzicht in Watt volgens EN442



EN442 (W) 70/50/20°C

EN442 (W) 55/45/20°C

EN442 (W) 75/65/20°C

Stelrad BV/PLI 19/10/07/E013

| Hoogte | 300 | | |
|-------------------|-------------------|-----------------------|-----------------------|
| Type | 10 | 20 | 30 |
| W/m 75/65/20°C | 301 | 531 | 798 |
| 400 | | 159 109 212 | 238 163 319 |
| 500 | 113 79 151 | 199 137 266 | 297 204 399 |
| 600 | 136 95 181 | 239 164 319 | 357 244 479 |
| 700 | 159 110 211 | 278 192 372 | 417 285 559 |
| 800 | 182 126 241 | 318 219 425 | 475 325 638 |
| 900 | 204 142 271 | 358 246 478 | 535 366 718 |
| 1000 | 227 158 301 | 397 274 531 | 595 407 798 |
| 1100 | 250 173 331 | 437 301 584 | 654 448 878 |
| 1200 | 272 189 361 | 477 328 637 | 714 489 958 |
| 1400 | 317 220 421 | 556 383 743 | 832 570 1.117 |
| 1600 | | 636 438 850 | 952 651 1.277 |
| 1800 | | 715 492 956 | 1.070 732 1.436 |
| 2000 | | 795 547 1.062 | 1.189 814 1.596 |
| 2200 | | 874 602 1.168 | 1.309 896 1.756 |
| 2400 | | 953 656 1.274 | 1.427 977 1.915 |
| 2600 | | 1.034 711 1.381 | |
| 2800 | | 1.113 766 1.487 | |
| 3000 | | 1.192 821 1.593 | |

| 400 | | |
|-------------------|-------------------------|-------------------------|
| 10 | 20 | 30 |
| 394 | 680 | 983 |
| | 203 140 272 | 294 202 393 |
| 149 103 197 | 254 175 340 | 368 253 492 |
| 178 124 236 | 305 210 408 | 441 304 590 |
| 208 145 276 | 356 245 476 | 515 354 688 |
| 237 165 315 | 407 280 544 | 588 404 786 |
| 268 186 355 | 458 315 612 | 662 455 885 |
| 297 206 394 | 509 350 680 | 735 506 983 |
| 326 227 433 | 559 385 748 | 809 556 1.081 |
| 357 248 473 | 610 420 816 | 883 607 1.180 |
| 416 289 552 | 712 490 952 | 1.029 708 1.376 |
| 475 330 630 | 814 559 1.088 | 1.177 809 1.573 |
| 535 371 709 | 915 629 1.224 | 1.323 910 1.769 |
| 594 413 788 | 1.017 699 1.360 | 1.471 1.011 1.966 |
| | 1.119 769 1.496 | 1.618 1.113 2.163 |
| | 1.220 839 1.632 | 1.765 1.214 2.359 |
| | 1.322 909 1.768 | |
| | 1.424 979 1.904 | |
| | 1.526 1.049 2.040 | |

| 500 | | |
|---------------------|-------------------------|-------------------------|
| 10 | 20 | 30 |
| 481 | 820 | 1.168 |
| | 245 168 328 | 351 242 467 |
| 181 126 241 | 306 210 410 | 439 303 584 |
| 218 151 289 | 368 253 492 | 526 364 701 |
| 254 177 337 | 429 295 574 | 614 425 818 |
| 290 202 385 | 490 337 656 | 701 485 934 |
| 326 227 433 | 552 379 738 | 789 545 1.051 |
| 363 252 481 | 613 421 820 | 877 606 1.168 |
| 399 277 529 | 674 463 902 | 965 667 1.285 |
| 435 302 577 | 735 505 984 | 1.053 728 1.402 |
| 507 353 673 | 858 589 1.148 | 1.228 849 1.635 |
| 581 403 770 | 980 674 1.312 | 1.403 970 1.869 |
| 653 454 866 | 1.103 758 1.476 | 1.578 1.091 2.102 |
| 725 504 962 | 1.226 842 1.640 | 1.754 1.212 2.336 |
| 798 554 1.058 | 1.348 926 1.804 | 1.930 1.334 2.570 |
| 870 605 1.154 | 1.471 1.010 1.968 | 2.105 1.455 2.803 |
| | 1.593 1.094 2.132 | |
| | 1.716 1.179 2.296 | |
| | 1.838 1.263 2.460 | |

Kernassortiment (Stelrad wit 9016) leverbaar af fabriek binnen 10 werkdagen.

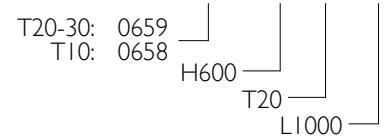
Het kernassortiment is onder voorbehoud van wijzigingen. Voor de meest recente versie raadpleeg onze website www.stelrad.eu

De levertermijn van andere producten is afhankelijk van het model: raadpleeg uw groothandel

HYGIENE PLANAR 8

Op het etiket:
8-CONNECTIONS HYGIENE PLAN

Art. 0659 06 20 10



| Hoogte | 600 | | |
|-------------------|-----------------------|-------------------------|-------------------------|
| Type | 10 | 20 | 30 |
| W/m 75/65/20°C | 562 | 952 | 1.357 |
| 400 | | 285 195 381 | 409 284 543 |
| 500 | 212 147 281 | 355 244 476 | 511 355 679 |
| 600 | 254 177 337 | 426 293 571 | 614 426 814 |
| 700 | 296 206 393 | 497 341 666 | 716 497 950 |
| 800 | 339 236 450 | 569 391 762 | 819 568 1.086 |
| 900 | 382 265 506 | 640 439 857 | 920 639 1.221 |
| 1000 | 424 294 562 | 711 488 952 | 1.023 710 1.357 |
| 1100 | 466 324 618 | 782 537 1.047 | 1.125 782 1.493 |
| 1200 | 508 353 674 | 853 585 1.142 | 1.227 852 1.628 |
| 1400 | 593 412 787 | 995 683 1.333 | 1.432 995 1.900 |
| 1600 | 678 471 899 | 1.137 781 1.523 | 1.636 1.136 2.171 |
| 1800 | 763 530 1.012 | 1.280 878 1.714 | 1.841 1.279 2.443 |
| 2000 | 847 589 1.124 | 1.422 976 1.904 | 2.046 1.421 2.714 |
| 2200 | 932 648 1.236 | 1.564 1.073 2.094 | 2.250 1.563 2.985 |
| 2400 | 1.017 707 1.349 | 1.706 1.171 2.285 | 2.455 1.705 3.257 |
| 2600 | | 1.848 1.268 2.475 | |
| 2800 | | 1.991 1.366 2.666 | |
| 3000 | | 2.133 1.464 2.856 | |

| 700 | | |
|---------------------|-------------------------|-------------------------|
| 10 | 20 | 30 |
| 636 | 1.077 | 1.550 |
| | 321 220 431 | 465 321 620 |
| 240 167 318 | 401 275 539 | 581 401 775 |
| 288 200 382 | 482 330 646 | 698 482 930 |
| 336 233 445 | 562 385 754 | 814 562 1.085 |
| 384 267 509 | 643 440 862 | 930 642 1.240 |
| 431 300 572 | 722 495 969 | 1.046 722 1.395 |
| 480 333 636 | 803 550 1.077 | 1.163 803 1.550 |
| 528 367 700 | 884 605 1.185 | 1.279 883 1.705 |
| 575 400 763 | 963 660 1.292 | 1.395 963 1.860 |
| 671 466 890 | 1.124 770 1.508 | 1.628 1.124 2.170 |
| 768 533 1.018 | 1.285 880 1.723 | 1.860 1.284 2.480 |
| 863 600 1.145 | 1.446 990 1.939 | 2.093 1.445 2.790 |
| 959 666 1.272 | 1.606 1.100 2.154 | 2.325 1.605 3.100 |
| | | |
| | | |
| | | |
| | | |
| | | |

| 900 | | |
|-----------------------|-------------------------|-------------------------|
| 10 | 20 | 30 |
| 765 | 1.308 | 1.959 |
| | 389 265 523 | 583 397 784 |
| 288 200 383 | 486 332 654 | 728 497 980 |
| 346 240 459 | 583 398 785 | 873 595 1.175 |
| 404 281 536 | 681 464 916 | 1.019 695 1.371 |
| 461 321 612 | 777 530 1.046 | 1.164 794 1.567 |
| 519 360 689 | 875 597 1.177 | 1.310 893 1.763 |
| 577 401 765 | 972 663 1.308 | 1.456 993 1.959 |
| 635 441 842 | 1.070 730 1.439 | 1.601 1.092 2.155 |
| 692 481 918 | 1.167 796 1.570 | 1.747 1.191 2.351 |
| 807 561 1.071 | 1.361 928 1.831 | 2.038 1.390 2.743 |
| 923 641 1.224 | 1.556 1.061 2.093 | 2.329 1.588 3.134 |
| 1.038 721 1.377 | 1.750 1.194 2.354 | 2.620 1.786 3.526 |
| 1.154 801 1.530 | 1.944 1.326 2.616 | 2.911 1.985 3.918 |
| | | |
| | | |
| | | |
| | | |
| | | |

Algemene informatie

PLANAR

De Planar radiator is de eerste in onze serie van decoratieve radiatoren. Deze radiator met vlakke voorzijde, nauw aansluitend bovenrooster en zijpanelen is tegelijkertijd minimalistisch, strak en decoratief. De radiator kan zowel als ventielradiator of als compactradiator aangesloten worden.

| | |
|----------------------------|---|
| Product: | decoratieve ventielradiator met vlakke voorzijde |
| Afwerking: | decoratieve vlakke voorzijde, bovenrooster en zijpanelen |
| Voorgemonteerd: | vooringesteld Heimeier ventiel 4368 of 4369, ontluchter en blindstoppen |
| Ventiel: | Het geïntegreerd regelbaar ventiel (zonder thermostatische kraan) is aan de rechterzijde voorgemonteerd, CEN-gecertificeerd, getest volgens EN215 en compatibel met thermostatische kranen M30 x 1,5 mm. De instelling van het ventiel wordt fabrieksmatig vooringesteld overeenkomstig de radiatorafmetingen. Deze voorinstelling zorgt voor een optimaal debiet in de radiator. Fabrieksinstelling afgestemd op tweepijpsystemen, eveneens geschikt voor éénpijpsystemen (mits aanpassing van de ventielinstelling naar positie 8). |
| Meegeleverd: | VDI-consoles met anti lift (type Monclac), schroeven, pluggen en montage-instructie |
| Aansluitingen: | 6 x ½" binnendraad (inclusief 2 x ½" laterale onderaansluiting). Linkse aansluiting op aanvraag. |
| Ophangstrippen: | 2 paar ophangstrippen tot 1.600 mm en 3 paar vanaf 1.800 mm |
| Verpakking: | Iedere radiator wordt stevig verpakt in hoogwaardig karton en geplastificeerd. Een etiket beschrijft de radiatorkenmerken: type – hoogte – lengte. |
| Garantie: | 10 jaar, indien men de installatievoorwaarden respecteert en voldoet aan de garantievoorschriften van Stelrad. |
| Lakproces: | Alle radiatoren zijn ontvet, gefosfateerd, kataforetisch gegrondlakt en standaard in Stelrad wit 9016 gepoederlakt. |
| Kleuren: | Stelrad wit 9016 + 35 andere Stelrad kleuren mogelijk of 200 RAL-kleuren mogelijk |
| Maximale werkdruk: | 10 bar (getest op 13 bar) |
| Maximale werkteemperatuur: | 110 °C |
| Conformiteit: | volgens EN442 |
| Kwaliteitsborging: | NF |
| Types: | 11 21 22 33 |
| Hoogtes: | 300 400 500 600 700 900 mm |
| Lengtes: | 400 – 3.000 mm |
| Dieptes: | 63 79 102 160 mm |

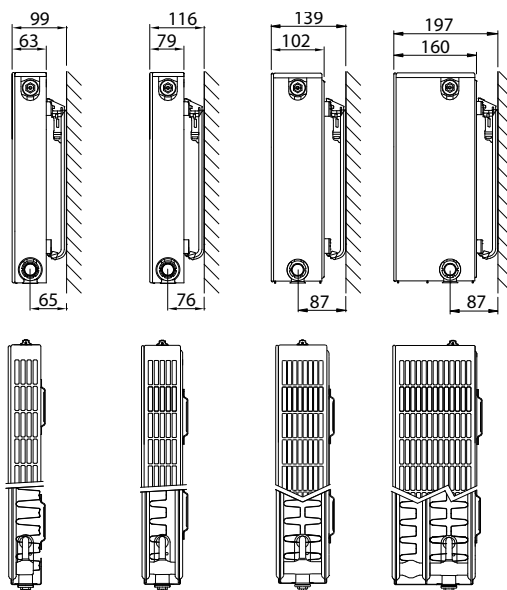


Type overzicht

Rekenfactor per
meter radiatorlengte
bij 75/65/20°C
volgens EN442

Karakteristieke
vergelijking:

$$\Phi = K_M \times \Delta T^n$$



| Hoogte | | Type 11 | Type 21 | Type 22 | Type 33 | Hartafstand |
|--------|----------------|---------|---------|---------|---------|-------------|
| 300 | W | | | 929 | 1.346 | 250 |
| | kg | | | 19,60 | 28,00 | |
| | l | | | 3,70 | 5,40 | |
| | m ² | | | 3,51 | 5,26 | |
| | n | | | 1,30 | 1,31 | |
| 400 | W | 626 | | 1.177 | 1.690 | 350 |
| | kg | 16,13 | | 26,40 | 38,13 | |
| | l | 2,34 | | 4,67 | 6,87 | |
| | m ² | 2,95 | | 4,92 | 7,38 | |
| | n | 1,29 | | 1,30 | 1,32 | |
| 500 | W | 774 | 1.062 | 1.411 | 2.017 | 450 |
| | kg | 20,39 | 28,89 | 33,20 | 48,27 | |
| | l | 2,80 | 5,63 | 5,63 | 8,33 | |
| | m ² | 3,80 | 4,31 | 6,33 | 9,49 | |
| | n | 1,28 | 1,32 | 1,31 | 1,33 | |
| 600 | W | 911 | 1.227 | 1.634 | 2.332 | 550 |
| | kg | 24,65 | 34,90 | 40,00 | 58,40 | |
| | l | 3,25 | 6,60 | 6,60 | 9,80 | |
| | m ² | 4,66 | 5,24 | 7,74 | 11,61 | |
| | n | 1,27 | 1,32 | 1,32 | 1,34 | |
| 700 | W | 1.038 | 1.387 | 1.848 | 2.637 | 650 |
| | kg | 28,91 | 40,91 | 46,80 | 68,53 | |
| | l | 3,77 | 7,63 | 7,63 | 11,37 | |
| | m ² | 5,51 | 6,18 | 9,15 | 13,72 | |
| | n | 1,28 | 1,32 | 1,33 | 1,34 | |
| 900 | W | 1.260 | 1.690 | 2.251 | 3.225 | 850 |
| | kg | 37,43 | 52,94 | 60,40 | 88,80 | |
| | l | 4,80 | 9,70 | 9,70 | 14,50 | |
| | m ² | 7,22 | 8,05 | 11,97 | 17,96 | |
| | n | 1,29 | 1,31 | 1,35 | 1,34 | |

W=afgifte per meter / kg=gewicht per meter / l=waterinhoud per meter / m²=oppervlakte per meter / n=exponent
De producent behoudt het voorrecht productwijzigingen door te voeren zonder voorafgaande kennisgeving.

PLANAR

Afgifte overzicht volgens EN442



EN442 (W) 70/50/20°C

EN442 (W) 55/45/20°C

EN442 (W) 75/65/20°C

Stelrad BV/PLI 19/01/07/E013

| Hoogte | 300 | |
|-------------|-------------------------|-------------------------|
| Type | 22 | 33 |
| 400 | | 401 275 538 |
| 500 | 347 239 465 | 502 344 673 |
| 600 | 417 287 557 | 603 413 808 |
| 700 | 487 335 650 | 703 482 942 |
| 800 | 556 383 743 | 804 551 1.077 |
| 900 | 626 431 836 | 904 619 1.211 |
| 1000 | 696 479 929 | 1.004 689 1.346 |
| 1100 | 765 527 1.022 | 1.105 758 1.481 |
| 1200 | 835 575 1.115 | 1.205 826 1.615 |
| 1400 | 974 671 1.301 | 1.406 964 1.884 |
| 1600 | 1.113 767 1.486 | 1.607 1.102 2.154 |
| 1800 | 1.252 863 1.672 | 1.808 1.239 2.423 |
| 2000 | 1.391 958 1.858 | 2.009 1.377 2.692 |
| 2200 | 1.531 1.054 2.044 | 2.209 1.515 2.961 |
| 2400 | 1.670 1.150 2.230 | 2.410 1.652 3.230 |
| 2600 | 1.809 1.246 2.415 | |
| 2800 | 1.948 1.342 2.601 | |
| 3000 | 2.087 1.438 2.787 | |

| 400 | | |
|---------------------|-------------------------|-------------------------|
| 11 | 22 | 33 |
| 187 129 250 | 352 242 471 | |
| 235 162 313 | 440 302 589 | |
| 282 194 376 | 528 363 706 | 755 516 1.014 |
| 328 226 438 | 616 423 824 | |
| 376 259 501 | 704 484 942 | 1.007 688 1.352 |
| 422 291 563 | 792 544 1.059 | 1.132 774 1.521 |
| 469 324 626 | 880 605 1.177 | 1.258 860 1.690 |
| 516 356 689 | 968 665 1.295 | 1.384 946 1.859 |
| 563 388 751 | 1.055 725 1.412 | 1.510 1.032 2.028 |
| 657 453 876 | 1.232 847 1.648 | 1.761 1.204 2.366 |
| 751 518 1.002 | 1.408 967 1.883 | 2.013 1.376 2.704 |
| 845 583 1.127 | 1.584 1.088 2.119 | 2.265 1.548 3.042 |
| 939 647 1.252 | 1.760 1.209 2.354 | 2.516 1.720 3.380 |
| | 1.935 1.330 2.589 | 2.768 1.892 3.718 |
| | 2.112 1.451 2.825 | 3.020 2.064 4.056 |
| | 2.287 1.572 3.060 | |
| | 2.464 1.693 3.296 | |
| | 2.639 1.814 3.531 | |

| 500 | | | |
|-----------------------|-------------------------|-------------------------|-------------------------|
| 11 | 21 | 22 | 33 |
| 233 161 310 | 317 216 425 | 421 289 564 | 599 409 807 |
| 291 201 387 | 395 270 531 | 527 361 706 | 749 510 1.009 |
| 349 241 464 | 474 324 637 | 632 433 847 | 899 613 1.210 |
| 407 282 542 | 553 378 743 | 737 505 988 | 1.049 715 1.412 |
| 465 322 619 | 633 433 850 | 842 578 1.129 | 1.199 817 1.614 |
| 524 362 697 | 712 487 956 | 948 650 1.270 | 1.348 919 1.815 |
| 582 402 774 | 791 541 1.062 | 1.053 722 1.411 | 1.498 1.021 2.017 |
| 639 442 851 | 870 595 1.168 | 1.158 794 1.552 | 1.648 1.123 2.219 |
| 698 483 929 | 949 649 1.274 | 1.263 866 1.693 | 1.798 1.225 2.420 |
| 814 563 1.084 | 1.107 757 1.487 | 1.474 1.010 1.975 | 2.098 1.430 2.824 |
| 930 643 1.238 | 1.265 865 1.699 | 1.685 1.155 2.258 | 2.397 1.634 3.227 |
| 1.047 724 1.393 | 1.424 974 1.912 | 1.895 1.299 2.540 | 2.697 1.838 3.631 |
| 1.163 804 1.548 | 1.582 1.082 2.124 | 2.106 1.444 2.822 | 2.996 2.042 4.034 |
| 1.279 885 1.703 | 1.740 1.190 2.336 | 2.316 1.588 3.104 | 3.296 2.246 4.437 |
| 1.396 965 1.858 | 1.898 1.298 2.549 | 2.526 1.732 3.386 | 3.596 2.451 4.841 |
| | | 2.738 1.877 3.669 | |
| | | 2.948 2.021 3.951 | |
| | | 3.158 2.165 4.233 | |

Kernassortiment (Stelrad wit 9016) leverbaar af fabriek binnen 10 werkdagen.

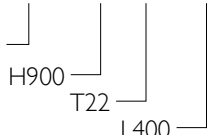
Het kernassortiment is onder voorbehoud van wijzigingen. Voor de meest recente versie raadpleeg onze website www.stelrad.eu

De levertermijn van andere producten is afhankelijk van het model: raadpleeg uw groothandel.

PLANAR

Op het etiket:
DESIGN/FLATFRONT
DESIGN/FLATFRONT L (Links)

Art. 0243 09 22 04
T11-33: 0243
T11-33: 0244



| Hoogte | 600 | | | |
|-------------|-------|-------|-------|-------|
| Type | 11 | 21 | 22 | 33 |
| 400 | 274 | 365 | 487 | 691 |
| | 190 | 250 | 333 | 470 |
| | 364 | 491 | 654 | 933 |
| 500 | 343 | 457 | 608 | 864 |
| | 238 | 312 | 416 | 587 |
| | 456 | 614 | 817 | 1.166 |
| 600 | 412 | 548 | 730 | 1.037 |
| | 286 | 374 | 499 | 705 |
| | 547 | 736 | 980 | 1.399 |
| 700 | 480 | 639 | 852 | 1.209 |
| | 333 | 437 | 583 | 822 |
| | 638 | 859 | 1.144 | 1.632 |
| 800 | 549 | 731 | 973 | 1.383 |
| | 381 | 500 | 666 | 940 |
| | 729 | 982 | 1.307 | 1.866 |
| 900 | 617 | 822 | 1.096 | 1.556 |
| | 428 | 562 | 749 | 1.057 |
| | 820 | 1.104 | 1.471 | 2.099 |
| 1000 | 686 | 913 | 1.217 | 1.728 |
| | 476 | 624 | 832 | 1.174 |
| | 911 | 1.227 | 1.634 | 2.332 |
| 1100 | 754 | 1.005 | 1.338 | 1.901 |
| | 523 | 687 | 915 | 1.292 |
| | 1.002 | 1.350 | 1.797 | 2.565 |
| 1200 | 823 | 1.096 | 1.460 | 2.074 |
| | 571 | 749 | 999 | 1.409 |
| | 1.093 | 1.472 | 1.961 | 2.798 |
| 1400 | 960 | 1.279 | 1.704 | 2.420 |
| | 666 | 874 | 1.165 | 1.644 |
| | 1.275 | 1.718 | 2.288 | 3.265 |
| 1600 | 1.098 | 1.461 | 1.947 | 2.765 |
| | 761 | 999 | 1.331 | 1.879 |
| | 1.458 | 1.963 | 2.614 | 3.731 |
| 1800 | 1.235 | 1.644 | 2.190 | 3.111 |
| | 857 | 1.124 | 1.498 | 2.114 |
| | 1.640 | 2.209 | 2.941 | 4.198 |
| 2000 | 1.372 | 1.827 | 2.434 | 3.457 |
| | 952 | 1.249 | 1.665 | 2.349 |
| | 1.822 | 2.454 | 3.268 | 4.664 |
| 2200 | 1.509 | 2.009 | 2.677 | 3.802 |
| | 1.047 | 1.373 | 1.831 | 2.584 |
| | 2.004 | 2.699 | 3.595 | 5.130 |
| 2400 | 1.646 | 2.192 | 2.921 | 4.148 |
| | 1.142 | 1.498 | 1.998 | 2.819 |
| | 2.186 | 2.945 | 3.922 | 5.597 |
| 2600 | | | 3.164 | |
| | | | 2.164 | |
| | | | 4.248 | |
| 2800 | | | 3.407 | |
| | | | 2.330 | |
| | | | 4.575 | |
| 3000 | | | 3.651 | |
| | | | 2.497 | |
| | | | 4.902 | |

| 700 | | | |
|-------|-------|-------|-------|
| 11 | 21 | 22 | 33 |
| | | | 782 |
| | | | 531 |
| | | | 1.055 |
| 390 | 517 | 686 | 977 |
| 270 | 354 | 468 | 664 |
| 519 | 694 | 924 | 1.319 |
| 468 | 620 | 824 | 1.172 |
| 324 | 424 | 562 | 796 |
| 623 | 832 | 1.109 | 1.582 |
| 547 | 723 | 961 | 1.368 |
| 378 | 495 | 655 | 929 |
| 727 | 971 | 1.294 | 1.846 |
| 624 | 827 | 1.098 | 1.563 |
| 432 | 566 | 749 | 1.062 |
| 830 | 1.110 | 1.478 | 2.110 |
| 702 | 930 | 1.235 | 1.758 |
| 486 | 636 | 842 | 1.195 |
| 934 | 1.248 | 1.663 | 2.373 |
| 780 | 1.033 | 1.373 | 1.954 |
| 540 | 707 | 936 | 1.328 |
| 1.038 | 1.387 | 1.848 | 2.637 |
| | | 1.510 | 2.150 |
| | | 1.030 | 1.461 |
| | | 2.033 | 2.901 |
| | | 1.648 | 2.344 |
| | | 1.123 | 1.593 |
| | | 2.218 | 3.164 |
| | | 1.922 | 2.736 |
| | | 1.310 | 1.859 |
| | | 2.587 | 3.692 |
| | | 2.197 | 3.126 |
| | | 1.498 | 2.124 |
| | | 2.957 | 4.219 |
| | | | 3.517 |
| | | | 2.390 |
| | | | 4.747 |
| | | 2.746 | 3.908 |
| | | 1.872 | 2.655 |
| | | 3.696 | 5.274 |

| 900 | | | |
|-------|-------|-------|-------|
| 11 | 21 | 22 | 33 |
| 378 | 504 | 665 | 956 |
| 261 | 345 | 451 | 649 |
| 504 | 676 | 900 | 1.290 |
| 472 | 630 | 832 | 1.194 |
| 326 | 432 | 564 | 811 |
| 630 | 845 | 1.126 | 1.613 |
| 567 | 756 | 999 | 1.433 |
| 391 | 518 | 676 | 973 |
| 756 | 1.014 | 1.351 | 1.935 |
| 661 | 882 | 1.165 | 1.673 |
| 456 | 605 | 789 | 1.136 |
| 882 | 1.183 | 1.576 | 2.258 |
| 756 | 1.008 | 1.331 | 1.911 |
| 521 | 691 | 902 | 1.298 |
| 1.008 | 1.352 | 1.801 | 2.580 |
| 850 | 1.134 | 1.498 | 2.150 |
| 586 | 777 | 1.014 | 1.460 |
| 1.134 | 1.521 | 2.026 | 2.903 |
| 945 | 1.260 | 1.664 | 2.389 |
| 651 | 864 | 1.127 | 1.622 |
| 1.260 | 1.690 | 2.251 | 3.225 |
| 1.039 | 1.386 | 1.830 | 2.628 |
| 717 | 950 | 1.240 | 1.785 |
| 1.386 | 1.859 | 2.476 | 3.548 |
| 1.133 | 1.513 | 1.997 | 2.867 |
| 782 | 1.036 | 1.352 | 1.947 |
| 1.512 | 2.028 | 2.701 | 3.870 |
| 1.322 | 1.765 | 2.329 | 3.344 |
| 912 | 1.209 | 1.578 | 2.271 |
| 1.764 | 2.366 | 3.151 | 4.515 |
| 1.511 | 2.017 | 2.662 | 3.822 |
| 1.042 | 1.382 | 1.803 | 2.596 |
| 2.016 | 2.704 | 3.602 | 5.160 |
| 1.700 | 2.269 | 2.995 | 4.300 |
| 1.173 | 1.554 | 2.029 | 2.920 |
| 2.268 | 3.042 | 4.052 | 5.805 |

Algemene informatie

COMPACT PLANAR

De Compact Planar radiator geeft met zijn naadloze omkasting uw woning een verzorgd en afgewerkt karakter. Bovendien werd hij uitgerust met een mooie vlakke voorplaat. Met de Stelrad Compact radiator als basis kies je met de Compact Planar voor een oerdegelijke radiator met dat tikkeltje meer.

| | |
|----------------------------|--|
| Product: | decoratieve omkaste paneelradiator met vlakke voorzijde |
| Afwerking: | decoratieve voorzijde, bovenrooster en zijpanelen |
| Meegeleverd: | VDI-sockets met anti lift (type Monclac), schroeven, pluggen, ontlufter, blindstop en montage-instructie |
| Aansluitingen: | 4 x ½" binnendraad |
| Ophangstrippen: | 2 paar ophangstrippen tot 1.600 mm en 3 paar vanaf 1.800 mm |
| Verpakking: | Iedere radiator wordt stevig verpakt in hoogwaardig karton en geplastificeerd. Een etiket beschrijft de radiatorkenmerken: type – hoogte – lengte. |
| Garantie: | 10 jaar, indien men de installatievoorwaarden respecteert en voldoet aan de garantievoorwaarden van Stelrad. |
| Lakproces: | Alle radiatoren zijn ontvet, gefosfateerd, kataforetisch gegrondlakt en standaard in Stelrad wit 9016 gepoederlakt. |
| Kleuren: | Stelrad wit 9016 + 35 andere Stelrad kleuren of 200 RAL-kleuren mogelijk |
| Maximale werkdruk: | 10 bar (getest op 13 bar) |
| Maximale werkteemperatuur: | 110 °C |
| Conformiteit: | volgens EN442 |
| Kwaliteitsborging: | NF |
| Types: | 11 21 22 33 |
| Hoogtes: | 300 400 500 600 700 900 mm |
| Lengtes: | 400 – 2.000 mm |
| Dieptes: | 63 79 102 160 mm |



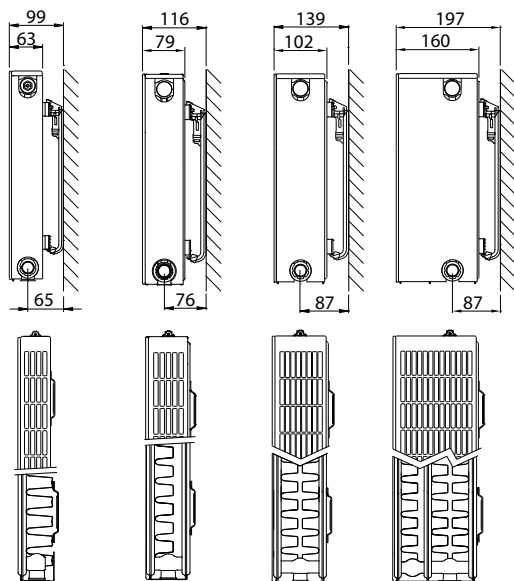
2006

Type overzicht

Rekenfactor per
meter radiatorlengte
bij 75/65/20°C
volgens EN442

Karakteristieke
vergelijking:

$$\Phi = K_M \times \Delta T^n$$



| Hoogte | | Type 11 | Type 21 | Type 22 | Type 33 | Hartafstand |
|--------|----------------|---------|---------|---------|---------|-------------|
| 300 | W | 469 | 706 | 929 | 1.346 | 250 |
| | kg | 11,88 | 16,86 | 19,60 | 28,00 | |
| | l | 1,89 | 3,70 | 3,70 | 5,40 | |
| | m ² | 2,09 | 2,44 | 3,51 | 5,26 | |
| | n | 1,30 | 1,32 | 1,30 | 1,31 | |
| 400 | W | 626 | 889 | 1.177 | 1.690 | 350 |
| | kg | 16,13 | 22,87 | 26,40 | 38,13 | |
| | l | 2,34 | 4,67 | 4,67 | 6,87 | |
| | m ² | 2,95 | 3,37 | 4,92 | 7,38 | |
| | n | 1,29 | 1,32 | 1,30 | 1,32 | |
| 500 | W | 774 | 1.062 | 1.411 | 2.017 | 450 |
| | kg | 20,39 | 28,89 | 33,20 | 48,27 | |
| | l | 2,80 | 5,63 | 5,63 | 8,33 | |
| | m ² | 3,80 | 4,31 | 6,33 | 9,49 | |
| | n | 1,28 | 1,32 | 1,31 | 1,33 | |
| 600 | W | 911 | 1.227 | 1.634 | 2.332 | 550 |
| | kg | 24,65 | 34,90 | 40,00 | 58,40 | |
| | l | 3,25 | 6,60 | 6,60 | 9,80 | |
| | m ² | 4,66 | 5,24 | 7,74 | 11,61 | |
| | n | 1,27 | 1,32 | 1,32 | 1,34 | |
| 700 | W | 1.038 | 1.387 | 1.848 | 2.637 | 650 |
| | kg | 28,91 | 40,91 | 46,80 | 68,53 | |
| | l | 3,77 | 7,63 | 7,63 | 11,37 | |
| | m ² | 5,51 | 6,18 | 9,15 | 13,72 | |
| | n | 1,28 | 1,32 | 1,33 | 1,34 | |
| 900 | W | 1.260 | 1.690 | 2.251 | 3.225 | 850 |
| | kg | 37,43 | 52,94 | 60,40 | 88,80 | |
| | l | 4,80 | 9,70 | 9,70 | 14,50 | |
| | m ² | 7,22 | 8,05 | 11,97 | 17,96 | |
| | n | 1,29 | 1,31 | 1,35 | 1,34 | |

W=afgifte per meter / kg=gewicht per meter / l=waterinhoud per meter / m²=oppervlakte per meter / n=exponent
De producent behoudt het voorrecht productwijzigingen door te voeren zonder voorafgaande kennisgeving.

COMPACT PLANAR

Afgifte overzicht volgens EN442



EN442 (W) 70/50/20°C

EN442 (W) 55/45/20°C

EN442 (W) 75/65/20°C

Stelrad BV/PLI 19/01/07/E013

| Hoogte | 300 | | | |
|-------------|-----|-------|-------|-------|
| Type | 11 | 21 | 22 | 33 |
| 400 | 141 | 210 | 279 | 401 |
| | 97 | 144 | 192 | 275 |
| | 188 | 282 | 372 | 538 |
| 500 | 175 | 263 | 347 | 502 |
| | 120 | 180 | 239 | 344 |
| | 235 | 353 | 465 | 673 |
| 600 | 210 | 316 | 417 | 603 |
| | 145 | 216 | 287 | 413 |
| | 281 | 424 | 557 | 808 |
| 700 | 245 | 368 | 487 | 703 |
| | 169 | 252 | 335 | 482 |
| | 328 | 494 | 650 | 942 |
| 800 | 280 | 421 | 556 | 804 |
| | 193 | 288 | 383 | 551 |
| | 375 | 565 | 743 | 1.077 |
| 900 | 316 | 473 | 626 | 904 |
| | 217 | 324 | 431 | 619 |
| | 422 | 635 | 836 | 1.211 |
| 1000 | 351 | 526 | 696 | 1.004 |
| | 241 | 360 | 479 | 689 |
| | 469 | 706 | 929 | 1.346 |
| 1100 | 386 | 579 | 765 | 1.105 |
| | 265 | 397 | 527 | 758 |
| | 516 | 777 | 1.022 | 1.481 |
| 1200 | 421 | 631 | 835 | 1.205 |
| | 290 | 432 | 575 | 826 |
| | 563 | 847 | 1.115 | 1.615 |
| 1400 | 491 | 737 | 974 | 1.406 |
| | 338 | 504 | 671 | 964 |
| | 657 | 988 | 1.301 | 1.884 |
| 1600 | | 842 | 1.113 | 1.607 |
| | | 577 | 767 | 1.102 |
| | | 1.130 | 1.486 | 2.154 |
| 1800 | | 948 | 1.252 | 1.808 |
| | | 649 | 863 | 1.239 |
| | | 1.271 | 1.672 | 2.423 |
| 2000 | | 1.053 | 1.391 | 2.009 |
| | | 721 | 958 | 1.377 |
| | | 1.412 | 1.858 | 2.692 |

| 400 | | | |
|-------|-------|-------|-------|
| 11 | 21 | 22 | 33 |
| 187 | 265 | 352 | 503 |
| 129 | 182 | 242 | 344 |
| 250 | 356 | 471 | 676 |
| 235 | 331 | 440 | 629 |
| 162 | 226 | 302 | 430 |
| 313 | 445 | 589 | 845 |
| 282 | 397 | 528 | 755 |
| 194 | 272 | 363 | 516 |
| 376 | 533 | 706 | 1.014 |
| 328 | 463 | 616 | 881 |
| 226 | 317 | 423 | 602 |
| 438 | 622 | 824 | 1.183 |
| 376 | 530 | 704 | 1.007 |
| 259 | 363 | 484 | 688 |
| 501 | 711 | 942 | 1.352 |
| 422 | 596 | 792 | 1.132 |
| 291 | 408 | 544 | 774 |
| 563 | 800 | 1.059 | 1.521 |
| 469 | 662 | 880 | 1.258 |
| 324 | 453 | 605 | 860 |
| 626 | 889 | 1.177 | 1.690 |
| 516 | 729 | 968 | 1.384 |
| 356 | 499 | 665 | 946 |
| 689 | 978 | 1.295 | 1.859 |
| 563 | 795 | 1.055 | 1.510 |
| 388 | 544 | 725 | 1.032 |
| 751 | 1.067 | 1.412 | 2.028 |
| 657 | 928 | 1.232 | 1.761 |
| 453 | 635 | 847 | 1.204 |
| 876 | 1.245 | 1.648 | 2.366 |
| 751 | 1.060 | 1.408 | 2.013 |
| 518 | 725 | 967 | 1.376 |
| 1.002 | 1.422 | 1.883 | 2.704 |
| 845 | 1.192 | 1.584 | 2.265 |
| 583 | 816 | 1.088 | 1.548 |
| 1.127 | 1.600 | 2.119 | 3.042 |
| 939 | 1.325 | 1.760 | 2.516 |
| 647 | 907 | 1.209 | 1.720 |
| 1.252 | 1.778 | 2.354 | 3.380 |

| 500 | | | |
|-------|-------|-------|-------|
| 11 | 21 | 22 | 33 |
| 233 | 317 | 421 | 599 |
| 161 | 216 | 289 | 409 |
| 310 | 425 | 564 | 807 |
| 291 | 395 | 527 | 749 |
| 201 | 270 | 361 | 510 |
| 387 | 531 | 706 | 1.009 |
| 349 | 474 | 632 | 899 |
| 241 | 324 | 433 | 613 |
| 464 | 637 | 847 | 1.210 |
| 407 | 553 | 737 | 1.049 |
| 282 | 378 | 505 | 715 |
| 542 | 743 | 988 | 1.412 |
| 465 | 633 | 842 | 1.199 |
| 322 | 433 | 578 | 817 |
| 619 | 850 | 1.129 | 1.614 |
| 524 | 712 | 948 | 1.348 |
| 362 | 487 | 650 | 919 |
| 697 | 956 | 1.270 | 1.815 |
| 582 | 791 | 1.053 | 1.498 |
| 402 | 541 | 722 | 1.021 |
| 774 | 1.062 | 1.411 | 2.017 |
| 639 | 870 | 1.158 | 1.648 |
| 442 | 595 | 794 | 1.123 |
| 851 | 1.168 | 1.552 | 2.219 |
| 698 | 949 | 1.263 | 1.798 |
| 483 | 649 | 866 | 1.225 |
| 929 | 1.274 | 1.693 | 2.420 |
| 814 | 1.107 | 1.474 | 2.098 |
| 563 | 757 | 1.010 | 1.430 |
| 1.084 | 1.487 | 1.975 | 2.824 |
| 930 | 1.265 | 1.685 | 2.397 |
| 643 | 865 | 1.155 | 1.634 |
| 1.238 | 1.699 | 2.258 | 3.227 |
| 1.047 | 1.424 | 1.895 | 2.697 |
| 724 | 974 | 1.299 | 1.838 |
| 1.393 | 1.912 | 2.540 | 3.631 |
| 1.163 | 1.582 | 2.106 | 2.996 |
| 804 | 1.082 | 1.444 | 2.042 |
| 1.548 | 2.124 | 2.822 | 4.034 |

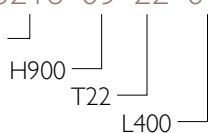
Kernassortiment (Stelrad wit 9016) leverbaar af fabriek binnen 10 werkdagen.

Het kernassortiment is onder voorbehoud van wijzigingen. Voor de meest recente versie raadpleeg onze website www.stelrad.eu

De levertermijn van andere producten is afhankelijk van het model: raadpleeg uw groothandel.

COMPACT PLANAR

Op het etiket:
COMPACT PLAN T11-33: 0216



Art. 0216 09 22 04

| Hoogte | 600 | | | |
|-------------|-------|-------|-------|-------|
| Type | 11 | 21 | 22 | 33 |
| 400 | 274 | 365 | 487 | 691 |
| | 190 | 250 | 333 | 470 |
| | 364 | 491 | 654 | 933 |
| 500 | 343 | 457 | 608 | 864 |
| | 238 | 312 | 416 | 587 |
| | 456 | 614 | 817 | 1.166 |
| 600 | 412 | 548 | 730 | 1.037 |
| | 286 | 374 | 499 | 705 |
| | 547 | 736 | 980 | 1.399 |
| 700 | 480 | 639 | 852 | 1.209 |
| | 333 | 437 | 583 | 822 |
| | 638 | 859 | 1.144 | 1.632 |
| 800 | 549 | 731 | 973 | 1.383 |
| | 381 | 500 | 666 | 940 |
| | 729 | 982 | 1.307 | 1.866 |
| 900 | 617 | 822 | 1.096 | 1.556 |
| | 428 | 562 | 749 | 1.057 |
| | 820 | 1.104 | 1.471 | 2.099 |
| 1000 | 686 | 913 | 1.217 | 1.728 |
| | 476 | 624 | 832 | 1.174 |
| | 911 | 1.227 | 1.634 | 2.332 |
| 1100 | 754 | 1.005 | 1.338 | 1.901 |
| | 523 | 687 | 915 | 1.292 |
| | 1.002 | 1.350 | 1.797 | 2.565 |
| 1200 | 823 | 1.096 | 1.460 | 2.074 |
| | 571 | 749 | 999 | 1.409 |
| | 1.093 | 1.472 | 1.961 | 2.798 |
| 1400 | 960 | 1.279 | 1.704 | 2.420 |
| | 666 | 874 | 1.165 | 1.644 |
| | 1.275 | 1.718 | 2.288 | 3.265 |
| 1600 | 1.098 | 1.461 | 1.947 | 2.765 |
| | 761 | 999 | 1.331 | 1.879 |
| | 1.458 | 1.963 | 2.614 | 3.731 |
| 1800 | 1.235 | 1.644 | 2.190 | 3.111 |
| | 857 | 1.124 | 1.498 | 2.114 |
| | 1.640 | 2.209 | 2.941 | 4.198 |
| 2000 | 1.372 | 1.827 | 2.434 | 3.457 |
| | 952 | 1.249 | 1.665 | 2.349 |
| | 1.822 | 2.454 | 3.268 | 4.664 |

| 700 | | | |
|-------|-------|-------|-------|
| 11 | 21 | 22 | 33 |
| 312 | 413 | 549 | 782 |
| 216 | 283 | 374 | 531 |
| 415 | 555 | 739 | 1.055 |
| 390 | 517 | 686 | 977 |
| 270 | 354 | 468 | 664 |
| 519 | 694 | 924 | 1.319 |
| 468 | 620 | 824 | 1.172 |
| 324 | 424 | 562 | 796 |
| 623 | 832 | 1.109 | 1.582 |
| 547 | 723 | 961 | 1.368 |
| 378 | 495 | 655 | 929 |
| 727 | 971 | 1.294 | 1.846 |
| 624 | 827 | 1.098 | 1.563 |
| 432 | 566 | 749 | 1.062 |
| 830 | 1.110 | 1.478 | 2.110 |
| 702 | 930 | 1.235 | 1.758 |
| 486 | 636 | 842 | 1.195 |
| 934 | 1.248 | 1.663 | 2.373 |
| 780 | 1.033 | 1.373 | 1.954 |
| 540 | 707 | 936 | 1.328 |
| 1.038 | 1.387 | 1.848 | 2.637 |
| 859 | 1.137 | 1.510 | 2.150 |
| 594 | 778 | 1.030 | 1.461 |
| 1.142 | 1.526 | 2.033 | 2.901 |
| 937 | 1.239 | 1.648 | 2.344 |
| 649 | 848 | 1.123 | 1.593 |
| 1.246 | 1.664 | 2.218 | 3.164 |
| 1.092 | 1.447 | 1.922 | 2.736 |
| 756 | 989 | 1.310 | 1.859 |
| 1.453 | 1.942 | 2.587 | 3.692 |
| 1.249 | 1.653 | 2.197 | 3.126 |
| 865 | 1.131 | 1.498 | 2.124 |
| 1.661 | 2.219 | 2.957 | 4.219 |
| 1.404 | 1.860 | 2.471 | 3.517 |
| 972 | 1.272 | 1.684 | 2.390 |
| 1.868 | 2.497 | 3.326 | 4.747 |
| 1.561 | 2.066 | 2.746 | 3.908 |
| 1.081 | 1.413 | 1.872 | 2.655 |
| 2.076 | 2.774 | 3.696 | 5.274 |

| 900 | | | |
|-------|-------|-------|-------|
| 11 | 21 | 22 | 33 |
| 378 | 504 | 665 | 956 |
| 261 | 345 | 451 | 649 |
| 504 | 676 | 900 | 1.290 |
| 472 | 630 | 832 | 1.194 |
| 326 | 432 | 564 | 811 |
| 630 | 845 | 1.126 | 1.613 |
| 567 | 756 | 999 | 1.433 |
| 391 | 518 | 676 | 973 |
| 756 | 1.014 | 1.351 | 1.935 |
| 661 | 882 | 1.165 | 1.673 |
| 456 | 605 | 789 | 1.136 |
| 882 | 1.183 | 1.576 | 2.258 |
| 756 | 1.008 | 1.331 | 1.911 |
| 521 | 691 | 902 | 1.298 |
| 1.008 | 1.352 | 1.801 | 2.580 |
| 850 | 1.134 | 1.498 | 2.150 |
| 586 | 777 | 1.014 | 1.460 |
| 1.134 | 1.521 | 2.026 | 2.903 |
| 945 | 1.260 | 1.664 | 2.389 |
| 651 | 864 | 1.127 | 1.622 |
| 1.260 | 1.690 | 2.251 | 3.225 |
| 1.039 | 1.386 | 1.830 | 2.628 |
| 717 | 950 | 1.240 | 1.785 |
| 1.386 | 1.859 | 2.476 | 3.548 |
| 1.133 | 1.513 | 1.997 | 2.867 |
| 782 | 1.036 | 1.352 | 1.947 |
| 1.512 | 2.028 | 2.701 | 3.870 |
| 1.322 | 1.765 | 2.329 | 3.344 |
| 912 | 1.209 | 1.578 | 2.271 |
| 1.764 | 2.366 | 3.151 | 4.515 |
| 1.511 | 2.017 | 2.662 | 3.822 |
| 1.042 | 1.382 | 1.803 | 2.596 |
| 2.016 | 2.704 | 3.602 | 5.160 |
| 1.700 | 2.269 | 2.995 | 4.300 |
| 1.173 | 1.554 | 2.029 | 2.920 |
| 2.268 | 3.042 | 4.052 | 5.805 |
| 1.889 | 2.521 | 3.328 | 4.778 |
| 1.303 | 1.727 | 2.254 | 3.245 |
| 2.520 | 3.380 | 4.502 | 6.450 |

Algemene informatie

COMPACT STYLE

De Compact Style is een decoratieve radiator die door een samenspel van horizontale lijnen een sfeer van rust, licht en ruimte creëert. Een compactradiator die dankzij de gestileerde voorzijde en nauw aansluitende zijpanelen en bovenrooster een bijzonder verzorgd en afgewerkt imago krijgt.

| | |
|----------------------------|--|
| Product: | decoratieve omkaste paneelradiator met gestileerde voorzijde |
| Afwerking: | decoratieve gestileerde voorzijde, bovenrooster en zijpanelen |
| Meegeleverd: | VDI-sockets met anti lift (type Monclac), schroeven, pluggen, ontluchter, blindstop en montage-instructie |
| Aansluitingen: | 4 x ½" binnendraad |
| Ophangstrippen: | 2 paar ophangstrippen tot 1.600 mm en 3 paar vanaf 1.800 mm |
| Verpakking: | Iedere radiator wordt stevig verpakt in hoogwaardig karton en geplastificeerd. Een etiket beschrijft de radiatorkenmerken: type – hoogte – lengte. |
| Garantie: | 10 jaar; indien men de installatievoorwaarden respecteert en voldoet aan de garantievoorwaarden van Stelrad. |
| Lakproces: | Alle radiatoren zijn ontvet, gefosfateerd, kataforetisch gegrondlakt en standaard in Stelrad wit 9016 gepoederlakt. |
| Kleuren: | Stelrad wit 9016 + 35 andere Stelrad kleuren of 200 RAL-kleuren mogelijk |
| Maximale werkdruk: | 10 bar (getest op 13 bar) |
| Maximale werkteemperatuur: | 110 °C |
| Conformiteit: | volgens EN442 |
| Kwaliteitsborging: | NF |
| Types: | 11 21 22 33 |
| Hoogtes: | 300 400 500 600 700 900 mm |
| Lengtes: | 400 – 2.000 mm |
| Dieptes: | 63 79 102 160 mm |



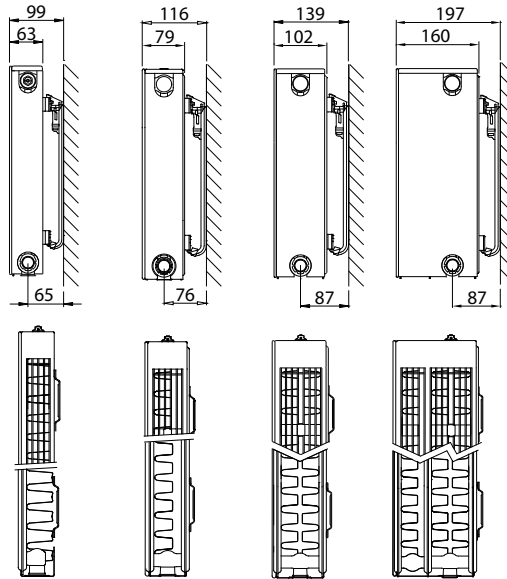
2014

Type overzicht

Rekenfactor per
meter radiatorlengte
bij 75/65/20°C
volgens EN442

Karakteristieke
vergelijking:

$$\Phi = K_M \times \Delta T^n$$



| Hoogte | | Type 11 | Type 21 | Type 22 | Type 33 | Hartafstand |
|--------|----------------|---------|---------|---------|---------|-------------|
| 300 | W | | | 898 | 1.287 | 250 |
| | kg | | | 19,30 | 27,60 | |
| | l | | | 3,10 | 5,40 | |
| | m ² | | | 3,51 | 5,26 | |
| | n | | | 1,30 | 1,30 | |
| 400 | W | 614 | 870 | 1.153 | 1.649 | 350 |
| | kg | 16,20 | 22,60 | 25,67 | 36,63 | |
| | l | 2,30 | 4,15 | 4,13 | 6,63 | |
| | m ² | 2,95 | 3,37 | 4,92 | 7,38 | |
| | n | 1,27 | 1,30 | 1,30 | 1,31 | |
| 500 | W | 746 | 1.038 | 1.388 | 1.979 | 450 |
| | kg | 20,23 | 28,00 | 32,03 | 45,67 | |
| | l | 2,77 | 5,20 | 5,17 | 7,87 | |
| | m ² | 3,80 | 4,31 | 6,33 | 9,49 | |
| | n | 1,28 | 1,30 | 1,31 | 1,32 | |
| 600 | W | 870 | 1.196 | 1.601 | 2.280 | 550 |
| | kg | 24,27 | 33,60 | 38,40 | 54,70 | |
| | l | 3,23 | 6,25 | 6,20 | 9,10 | |
| | m ² | 4,66 | 5,24 | 7,74 | 11,61 | |
| | n | 1,28 | 1,31 | 1,31 | 1,32 | |
| 700 | W | 987 | 1.350 | 1.796 | 2.553 | 650 |
| | kg | 28,30 | 39,20 | 44,70 | 63,60 | |
| | l | 3,70 | 7,30 | 7,03 | 10,63 | |
| | m ² | 5,51 | 6,18 | 9,15 | 13,72 | |
| | n | 1,28 | 1,31 | 1,32 | 1,33 | |
| 900 | W | 1.200 | 1.649 | 2.132 | 3.022 | 850 |
| | kg | 35,90 | 50,60 | 57,30 | 81,40 | |
| | l | 4,50 | 9,00 | 8,70 | 13,70 | |
| | m ² | 7,22 | 8,05 | 11,97 | 17,96 | |
| | n | 1,28 | 1,32 | 1,32 | 1,33 | |

W=afgifte per meter / kg=gewicht per meter / l=waterinhoud per meter / m²=oppervlakte per meter / n=exponent
De producent behoudt het voorrecht productwijzigingen door te voeren zonder voorafgaande kennisgeving.

COMPACT STYLE

Afgifte overzicht volgens EN442



EN442 (W) 70/50/20°C

EN442 (W) 55/45/20°C

EN442 (W) 75/65/20°C

Stelrad BV/PLI 19/01/07/E013

| Hoogte | 300 | |
|-------------|-----------------------|-------------------------|
| Type | 22 | 33 |
| 400 | | |
| 500 | 336 231 449 | 482 331 644 |
| 600 | | |
| 700 | | |
| 800 | 537 370 718 | 770 530 1.030 |
| 900 | 605 416 808 | 866 596 1.158 |
| 1000 | 672 463 898 | 963 662 1.287 |
| 1200 | 807 555 1.078 | 1.155 794 1.544 |
| 1400 | 941 648 1.257 | 1.348 927 1.802 |
| 1600 | 1.076 740 1.437 | 1.540 1.059 2.059 |
| 1800 | 1.210 833 1.616 | 1.733 1.192 2.317 |
| 2000 | 1.344 925 1.796 | 1.925 1.324 2.574 |

| 400 | | | |
|---------------------|-----------------------|-------------------------|-------------------------|
| 11 | 21 | 22 | 33 |
| | | | |
| 231 160 307 | 326 224 435 | 431 296 577 | 615 422 825 |
| 277 192 368 | 391 269 522 | 517 356 692 | 739 507 989 |
| 324 224 430 | 456 314 609 | 603 415 807 | 862 592 1.154 |
| 370 256 491 | 521 359 696 | 689 474 922 | 985 676 1.319 |
| 416 289 553 | 586 404 783 | 776 533 1.038 | 1.108 761 1.484 |
| 462 320 614 | 652 449 870 | 862 593 1.153 | 1.231 845 1.649 |
| 555 385 737 | 782 539 1.044 | 1.035 711 1.384 | 1.478 1.014 1.979 |
| 647 449 860 | 912 628 1.218 | 1.207 829 1.614 | 1.724 1.184 2.309 |
| 739 512 982 | 1.043 718 1.392 | 1.379 948 1.845 | 1.970 1.352 2.638 |
| 832 577 1.105 | 1.173 808 1.566 | 1.551 1.066 2.075 | 2.217 1.521 2.968 |
| 924 641 1.228 | 1.303 898 1.740 | 1.724 1.185 2.306 | 2.463 1.690 3.298 |

| 500 | | | |
|-----------------------|-------------------------|-------------------------|-------------------------|
| 11 | 21 | 22 | 33 |
| 224 155 298 | 310 213 415 | 414 284 555 | 591 405 792 |
| 281 194 373 | 388 267 519 | 518 356 694 | 738 506 990 |
| 337 234 448 | 466 320 623 | 622 427 833 | 885 606 1.187 |
| 393 272 522 | 544 374 727 | 726 498 972 | 1.033 707 1.385 |
| 449 311 597 | 621 427 830 | 829 569 1.110 | 1.180 809 1.583 |
| 505 350 671 | 698 480 934 | 933 640 1.249 | 1.328 910 1.781 |
| 561 389 746 | 776 534 1.038 | 1.036 711 1.388 | 1.476 1.011 1.979 |
| 673 467 895 | 932 641 1.246 | 1.244 854 1.666 | 1.771 1.213 2.375 |
| 785 544 1.044 | 1.087 747 1.453 | 1.451 996 1.943 | 2.066 1.415 2.771 |
| 898 622 1.194 | 1.242 854 1.661 | 1.658 1.138 2.221 | 2.361 1.617 3.166 |
| 1.010 700 1.343 | 1.397 960 1.868 | 1.865 1.280 2.498 | 2.656 1.819 3.562 |
| 1.123 778 1.492 | 1.552 1.067 2.076 | 2.073 1.423 2.776 | 2.951 2.022 3.958 |

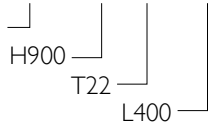
Kernassortiment (Stelrad wit 9016) leverbaar af fabriek binnen 10 werkdagen.

Het kernassortiment is onder voorbehoud van wijzigingen. Voor de meest recente versie raadpleeg onze website www.stelrad.eu

De levertermijn van andere producten is afhankelijk van het model: raadpleeg uw groothandel.

COMPACT STYLE

Op het etiket:
COMPACT DECO T11-33: 0453



Art. 0453 09 22 04

| Hoogte | 600 | | | |
|-------------|-------|-------|-------|-------|
| Type | 11 | 21 | 22 | 33 |
| 400 | 262 | 357 | 477 | 679 |
| | 181 | 245 | 327 | 464 |
| | 348 | 478 | 640 | 912 |
| 500 | 327 | 447 | 597 | 849 |
| | 227 | 307 | 409 | 580 |
| | 435 | 598 | 801 | 1.140 |
| 600 | 393 | 536 | 717 | 1.018 |
| | 272 | 368 | 491 | 696 |
| | 522 | 718 | 961 | 1.368 |
| 700 | 458 | 625 | 836 | 1.188 |
| | 317 | 430 | 573 | 812 |
| | 609 | 837 | 1.121 | 1.596 |
| 800 | 523 | 715 | 955 | 1.358 |
| | 363 | 491 | 655 | 928 |
| | 696 | 957 | 1.281 | 1.824 |
| 900 | 589 | 804 | 1.075 | 1.528 |
| | 408 | 552 | 736 | 1.044 |
| | 783 | 1.076 | 1.441 | 2.052 |
| 1000 | 654 | 894 | 1.194 | 1.697 |
| | 453 | 614 | 818 | 1.160 |
| | 870 | 1.196 | 1.601 | 2.280 |
| 1200 | 785 | 1.072 | 1.433 | 2.037 |
| | 544 | 736 | 982 | 1.392 |
| | 1.044 | 1.435 | 1.921 | 2.736 |
| 1400 | 916 | 1.251 | 1.671 | 2.376 |
| | 634 | 859 | 1.145 | 1.625 |
| | 1.218 | 1.674 | 2.241 | 3.192 |
| 1600 | 1.047 | 1.430 | 1.911 | 2.716 |
| | 725 | 982 | 1.309 | 1.857 |
| | 1.392 | 1.914 | 2.562 | 3.648 |
| 1800 | 1.178 | 1.609 | 2.149 | 3.055 |
| | 816 | 1.105 | 1.473 | 2.089 |
| | 1.566 | 2.153 | 2.882 | 4.104 |
| 2000 | 1.309 | 1.787 | 2.388 | 3.395 |
| | 906 | 1.227 | 1.636 | 2.321 |
| | 1.740 | 2.392 | 3.202 | 4.560 |

| 700 | | | |
|-------|-------|-------|-------|
| 11 | 21 | 22 | 33 |
| 297 | 403 | 535 | 760 |
| 206 | 277 | 366 | 519 |
| 395 | 540 | 718 | 1.021 |
| 371 | 504 | 669 | 949 |
| 257 | 346 | 458 | 648 |
| 494 | 675 | 898 | 1.277 |
| 445 | 605 | 803 | 1.140 |
| 308 | 415 | 550 | 778 |
| 592 | 810 | 1.078 | 1.532 |
| 519 | 705 | 937 | 1.329 |
| 360 | 484 | 641 | 908 |
| 691 | 945 | 1.257 | 1.787 |
| 594 | 806 | 1.071 | 1.519 |
| 411 | 553 | 733 | 1.037 |
| 790 | 1.080 | 1.437 | 2.042 |
| 668 | 907 | 1.204 | 1.710 |
| 462 | 622 | 824 | 1.167 |
| 888 | 1.215 | 1.616 | 2.298 |
| 742 | 1.008 | 1.338 | 1.899 |
| 514 | 691 | 916 | 1.297 |
| 987 | 1.350 | 1.796 | 2.553 |
| 890 | 1.209 | 1.606 | 2.279 |
| 616 | 830 | 1.099 | 1.557 |
| 1.184 | 1.620 | 2.155 | 3.064 |
| 1.039 | 1.411 | 1.874 | 2.659 |
| 719 | 968 | 1.282 | 1.816 |
| 1.382 | 1.890 | 2.514 | 3.574 |
| 1.187 | 1.613 | 2.142 | 3.039 |
| 822 | 1.106 | 1.466 | 2.075 |
| 1.579 | 2.160 | 2.874 | 4.085 |
| 1.336 | 1.814 | 2.409 | 3.418 |
| 925 | 1.245 | 1.649 | 2.334 |
| 1.777 | 2.430 | 3.233 | 4.595 |
| 1.484 | 2.016 | 2.677 | 3.798 |
| 1.027 | 1.383 | 1.832 | 2.594 |
| 1.974 | 2.700 | 3.592 | 5.106 |

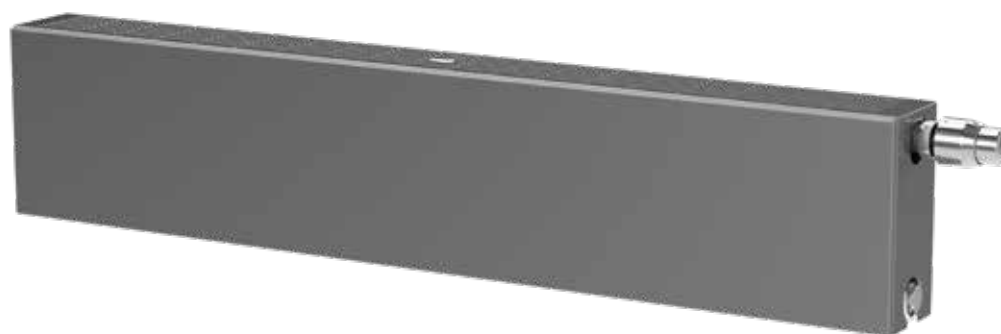
| 900 | | | |
|-------|-------|-------|-------|
| 11 | 21 | 22 | 33 |
| 361 | 492 | 635 | 898 |
| 250 | 337 | 434 | 612 |
| 480 | 660 | 853 | 1.209 |
| 451 | 614 | 793 | 1.122 |
| 312 | 421 | 542 | 765 |
| 600 | 825 | 1.066 | 1.511 |
| 541 | 737 | 952 | 1.347 |
| 375 | 505 | 650 | 918 |
| 720 | 989 | 1.279 | 1.813 |
| 632 | 860 | 1.110 | 1.571 |
| 437 | 589 | 759 | 1.071 |
| 840 | 1.154 | 1.492 | 2.115 |
| 722 | 983 | 1.270 | 1.796 |
| 500 | 673 | 867 | 1.224 |
| 960 | 1.319 | 1.706 | 2.418 |
| 812 | 1.106 | 1.428 | 2.020 |
| 562 | 758 | 976 | 1.377 |
| 1.080 | 1.484 | 1.919 | 2.720 |
| 902 | 1.229 | 1.587 | 2.245 |
| 625 | 842 | 1.084 | 1.530 |
| 1.200 | 1.649 | 2.132 | 3.022 |
| 1.083 | 1.475 | 1.904 | 2.693 |
| 750 | 1.011 | 1.300 | 1.836 |
| 1.440 | 1.979 | 2.558 | 3.626 |
| 1.263 | 1.722 | 2.221 | 3.143 |
| 875 | 1.179 | 1.518 | 2.142 |
| 1.680 | 2.309 | 2.985 | 4.231 |
| 1.444 | 1.967 | 2.538 | 3.591 |
| 1.000 | 1.347 | 1.734 | 2.448 |
| 1.920 | 2.638 | 3.411 | 4.835 |
| 1.624 | 2.213 | 2.856 | 4.041 |
| 1.125 | 1.515 | 1.951 | 2.754 |
| 2.160 | 2.968 | 3.838 | 5.440 |
| 1.805 | 2.459 | 3.173 | 4.489 |
| 1.250 | 1.684 | 2.168 | 3.060 |
| 2.400 | 3.298 | 4.264 | 6.044 |

Algemene informatie

PLANAR PLINTH

De Planar Plinth radiatoren zijn de eerste decoratieve Stelrad plintradiatoren. Deze radiatoren zijn uitgerust met een volledig vlakke voorzijde, zijpanelen en een mooi bovenrooster. Door zijn kleine gestalte is hij uitstekend inzetbaar voor grote raampartijen en zorgt hij bovendien voor een aangename, hoge warmte-afgifte. De radiator kan zowel als ventielradiator of als compactradiator aangesloten worden.

| | |
|----------------------------|---|
| Product: | decoratieve ventielradiator met een vlakke voorzijde en bouwhoogte 200 mm |
| Afwerking: | decoratieve vlakke voorzijde, bovenrooster en zijpanelen |
| Voorgemonteerd: | regelbaar ventiel type Heimeier 4368 |
| Ventiel: | Het geïntegreerd regelbaar ventiel (zonder thermostatische kraan), is aan de rechterzijde voorgemonteerd, CEN-gecertificeerd, getest volgens EN215 en compatibel met thermostatische kranen M30 x 1,5 mm. |
| Meegeleverd: | ontluchter en blindstoppen |
| Aansluitingen: | 6 x ½" binnendraad (inclusief 2 x ½" laterale onderaansluiting) |
| Ophangstrippen: | geen ophangstrippen |
| Verpakking: | ledere radiator wordt stevig verpakt in hoogwaardig karton en geplastificeerd. Een etiket beschrijft de radiatorkenmerken: type – hoogte – lengte. |
| Garantie: | 10 jaar, indien men de installatievoorwaarden respecteert en voldoet aan de garantievoorschriften van Stelrad. |
| Lakproces: | Alle radiatoren zijn ontvet, gefosfateerd, gegrondlakt en standaard in Stelrad wit 9016 gepoederlakt. |
| Kleuren: | Stelrad wit 9016 + 35 andere Stelrad kleuren mogelijk of 200 RAL-kleuren mogelijk |
| Maximale werkdruk: | 10 bar (getest op 13 bar) |
| Maximale werkteemperatuur: | 110 °C |
| Conformiteit: | volgens EN442 |
| Types: | 22 33 44 |
| Hoogte: | 200 mm |
| Lengtes: | 1.000 – 2.600 mm |
| Dieptes: | 102 160 218 mm |

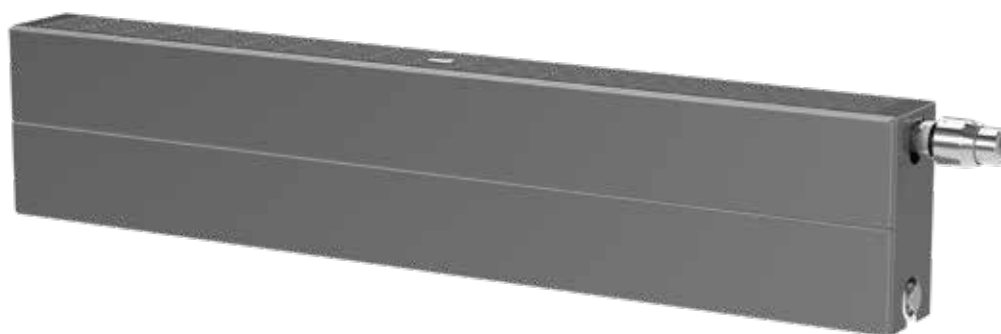


Algemene informatie

PLANAR STYLE PLINTH

De Planar Style Plinth radiator is de Style-variant van de Planar Plinth. Deze radiatoren zijn uitgerust met een gestileerde vlakke voorzijde, zijpanelen en een mooi bovenrooster. Door zijn kleine gestalte is hij uitstekend inzetbaar voor grote raampartijen en zorgt hij bovendien voor een aangename, hoge warmte-afgifte. De radiator kan zowel als ventielradiator of als compactradiator aangesloten worden.

| | |
|----------------------------|--|
| Product: | decoratieve ventielradiator met een gestileerde voorzijde en bouwhoogte 200 mm |
| Afwerking: | decoratieve gestileerde voorzijde, bovenrooster en zijpanelen |
| Voorgemonteerd: | regelbaar ventiel type Heimeier 4368 |
| Ventiel: | Het geïntegreerd regelbaar ventiel (zonder thermostatische kraan) is aan de rechterzijde voorgemonteerd, CEN-gecertificeerd, getest volgens EN215 en compatibel met thermostatische kranen M30 x 1,5 mm. |
| Meegeleverd: | ontluchter en blindstoppen |
| Aansluitingen: | 6 x ½" binnendraad (inclusief 2 x ½" laterale onderaansluiting) |
| Ophangstrippen: | geen ophangstrippen |
| Verpakking: | Iedere radiator wordt stevig verpakt in hoogwaardig karton en geplastificeerd. Een etiket beschrijft de radiatorkenmerken: type – hoogte – lengte. |
| Garantie: | 10 jaar, indien men de installatievoorwaarden respecteert en voldoet aan de garantievoorschriften van Stelrad. |
| Lakproces: | Alle radiatoren zijn ontvet, gefosfateerd, gegrondlakt en standaard in Stelrad wit 9016 gepoederlakt. |
| Kleuren: | Stelrad wit 9016 + 35 andere Stelrad kleuren mogelijk of 200 RAL-kleuren mogelijk |
| Maximale werkdruk: | 10 bar (getest op 13 bar) |
| Maximale werkteemperatuur: | 110 °C |
| Conformiteit: | volgens EN442 |
| Types: | 22 33 44 |
| Hoogte: | 200 mm |
| Lengtes: | 1.000 – 2.600 mm |
| Dieptes: | 102 160 218 mm |

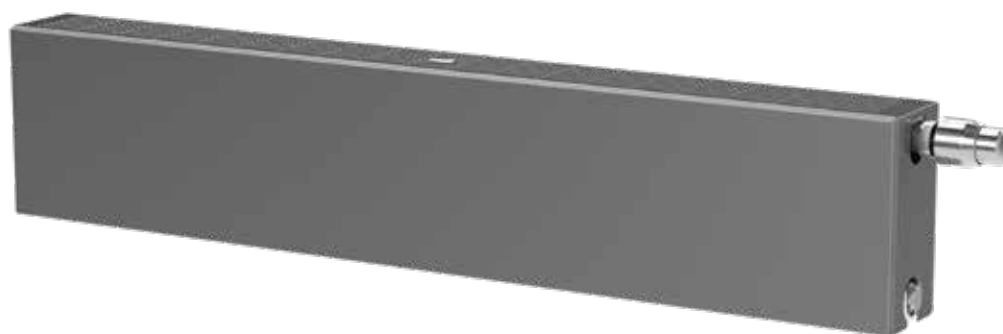


Algemene informatie

PLANAR PLINTH D

De Planar Plinth D radiator is de dubbele versie van de Stelrad Planar Plinth. De dubbele versie is uitgerust met een volledig vlakke voor- en achterzijde, zijpanelen en een mooi bovenrooster. Door zijn kleine gestalte en dubbele afwerking is hij uitstekend inzetbaar voor grote raampartijen en zorgt hij bovendien voor een aangename, hoge warmte-afgifte. De radiator kan zowel als ventielradiator of als compactradiator aangesloten worden.

| | |
|----------------------------|--|
| Product: | decoratieve ventielradiator met een vlakke voor- en achterzijde en bouwhoogte 200 mm |
| Afwerking: | decoratieve vlakke voor- en achterzijde, bovenrooster en zijpanelen |
| Voorgemonteerd: | regelbaar ventiel type Heimeier 4368 |
| Ventiel: | Het geïntegreerd regelbaar ventiel (zonder thermostatische kraan) is aan de rechterzijde voorgemonteerd, CEN-gecertificeerd, getest volgens EN215 en compatibel met thermostatische kranen M30 x 1,5 mm. |
| Meegeleverd: | ontluchter en blindstoppen |
| Aansluitingen: | 6 x ½" binnendraad (inclusief 2 x ½" laterale onderaansluiting) |
| Ophangstrippen: | geen ophangstrippen |
| Verpakking: | Iedere radiator wordt stevig verpakt in hoogwaardig karton en geplastificeerd. Een etiket beschrijft de radiatorkenmerken: type – hoogte – lengte. |
| Garantie: | 10 jaar, indien men de installatievoorwaarden respecteert en voldoet aan de garantievoorschriften van Stelrad. |
| Lakproces: | Alle radiatoren zijn ontvet, gefosfateerd, gegrondlakt en standaard in Stelrad wit 9016 gepoederlakt. |
| Kleuren: | Stelrad wit 9016 + 35 andere Stelrad kleuren of 200 RAL-kleuren mogelijk |
| Maximale werkdruk: | 10 bar (getest op 13 bar) |
| Maximale werkteemperatuur: | 110 °C |
| Conformiteit: | volgens EN442 |
| Types: | 22 33 44 |
| Hoogte: | 200 mm |
| Lengtes: | 1.000 – 2.600 mm |
| Dieptes: | 104 162 220 mm |



Algemene informatie

PLANAR STYLE PLINTH D

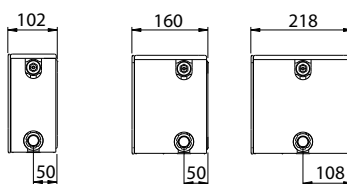
De Planar Style Plinth D radiator is de dubbele versie van de Planar Style Plinth. Deze radiatoren zijn uitgerust met een gestileerde vlakke voor- en achterzijde, zijpanelen en een mooi bovenrooster. Door zijn kleine gestalte en dubbele afwerking is hij uitstekend inzetbaar voor grote raampartijen en zorgt hij bovendien voor een aangename, hoge warmte-afgifte. De radiator kan zowel als ventielradiator of als compactradiator aangesloten worden.

| | |
|----------------------------|--|
| Product: | decoratieve ventielradiator met een gestileerde voor- en achterzijde en bouwhoogte 200 mm |
| Afwerking: | decoratieve gestileerde voor- en achterzijde, bovenrooster en zijpanelen |
| Voorgemonteerd: | regelbaar ventiel type Heimeier 4368 |
| Ventiel: | Het geïntegreerd regelbaar ventiel (zonder thermostatische kraan) is aan de rechterzijde voorgemonteerd, CEN-gecertificeerd, getest volgens EN215 en compatibel met thermostatische kranen M30 x 1,5 mm. |
| Meegeleverd: | ontluchter en blindstoppen |
| Aansluitingen: | 6 x ½" binnendraad (inclusief 2 x ½" laterale onderaansluiting) |
| Ophangstrippen: | geen ophangstrippen |
| Verpakking: | ledere radiator wordt stevig verpakt in hoogwaardig karton en geplastificeerd. Een etiket beschrijft de radiatorkenmerken: type – hoogte – lengte. |
| Garantie: | 10 jaar, indien men de installatievoorwaarden respecteert en voldoet aan de garantievoorschriften van Stelrad. |
| Lakproces: | Alle radiatoren zijn ontvet, gefosfateerd, gegrondlakt en standaard in Stelrad wit 9016 gepoederlakt. |
| Kleuren: | Stelrad wit 9016 + 35 andere Stelrad kleuren mogelijk of 200 RAL-kleuren mogelijk |
| Maximale werkdruk: | 10 bar (getest op 13 bar) |
| Maximale werkteemperatuur: | 110 °C |
| Conformiteit: | volgens EN442 |
| Types: | 22 33 44 |
| Hoogte: | 200 mm |
| Lengtes: | 1.000 – 2.600 mm |
| Dieptes: | 104 162 220 mm |



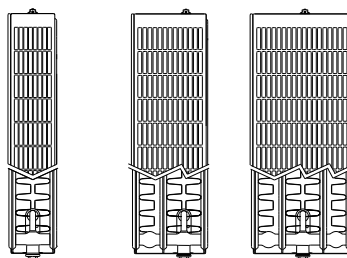
Type overzicht Planar Plinth en Planar Style Plinth

Rekenfactor per
meter radiatorlengte
bij 75/65/20°C
volgens EN442



Karakteristieke
vergelijking:

$$\Phi = K_M \times \Delta T^n$$



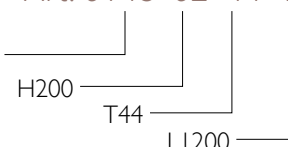
| Hoogte | | Type 22 | Type 33 | Type 44 | Hartafstand |
|--------|----|---------|---------|---------|-------------|
| 200 | W | 611 | 918 | 1.197 | 150 |
| | kg | 12,30 | 17,60 | 23,00 | |
| | l | 2,80 | 4,20 | 5,60 | |
| | m² | 2,05 | 3,08 | 4,10 | |
| | n | 1,26 | 1,28 | 1,29 | |

W=afgifte per meter / kg=gewicht per meter / l=waterinhoud per meter / m²=oppervlakte per meter / n=exponent
De producent behoudt het voorrecht productwijzigingen door te voeren zonder voorafgaande kennisgeving.

Afgifte overzicht volgens EN442

Op het etiket:
PLAN PLINTH T22-44: 0148
PLINTH DECO T22-44: 0251

Art. 0148 02 44 12



- EN442 (W) 70/50/20°C**
- EN442 (W) 55/45/20°C**
- EN442 (W) 75/65/20°C**

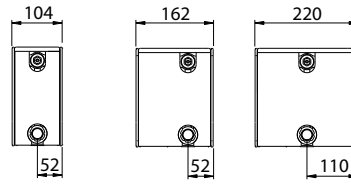
Stelrad BV/PLI19/0107/E013

| Hoogte | 200 | | | Hoogte |
|-------------|-------|-------|-------|-------------|
| Type | 22 | 33 | 44 | Type |
| 1000 | 461 | 690 | 897 | 1000 |
| | 321 | 478 | 619 | |
| | 611 | 918 | 1.197 | |
| 1200 | 553 | 829 | 1.076 | 1200 |
| | 385 | 574 | 742 | |
| | 733 | 1.102 | 1.436 | |
| 1400 | 645 | 966 | 1.256 | 1400 |
| | 449 | 669 | 866 | |
| | 855 | 1.285 | 1.676 | |
| 1600 | 738 | 1.105 | 1.436 | 1600 |
| | 513 | 765 | 990 | |
| | 978 | 1.469 | 1.915 | |
| 1800 | 830 | 1.242 | 1.615 | 1800 |
| | 578 | 861 | 1.114 | |
| | 1.100 | 1.652 | 2.155 | |
| 2000 | 922 | 1.381 | 1.795 | 2000 |
| | 642 | 956 | 1.238 | |
| | 1.222 | 1.836 | 2.394 | |
| 2200 | 1.014 | 1.519 | 1.974 | 2200 |
| | 706 | 1.052 | 1.361 | |
| | 1.344 | 2.020 | 2.633 | |
| 2400 | 1.106 | 1.657 | 2.154 | 2400 |
| | 770 | 1.148 | 1.485 | |
| | 1.466 | 2.203 | 2.873 | |
| 2600 | 1.199 | 1.795 | 2.333 | 2600 |
| | 834 | 1.243 | 1.609 | |
| | 1.589 | 2.387 | 3.112 | |



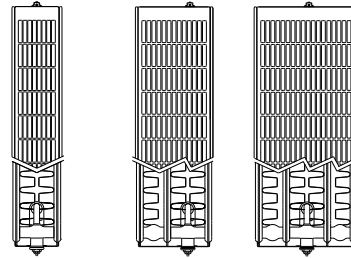
Type overzicht Planar Plinth D en Planar Style Plinth D

Rekenfactor per
meter radiatorlengte
bij 75/65/20°C
volgens EN442



Karakteristieke
vergelijking:

$$\Phi = K_M \times \Delta T^n$$



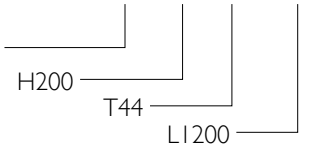
| Hoogte | | Type 22 | Type 33 | Type 44 | Hartafstand |
|--------|----|---------|---------|---------|-------------|
| 200 | W | 576 | 906 | 1.181 | 150 |
| | kg | 13,50 | 19,30 | 24,60 | |
| | l | 2,80 | 4,20 | 5,60 | |
| | m² | 2,05 | 3,08 | 4,10 | |
| | n | 1,27 | 1,26 | 1,28 | |

W=afgifte per meter / kg=gewicht per meter / l=waterinhoud per meter / m²=oppervlakte per meter / n=exponent
De producent behoudt het voorrecht productwijzigingen door te voeren zonder voorafgaande kennisgeving.

Afgifte overzicht volgens EN442

Op het etiket:
PLAN PLINTH D T22-44: 0149
PLINTH DECO D T22-44: 0252

Art. 0149 02 44 12



| | |
|-----------|------------|
| EN442 (W) | 70/50/20°C |
| EN442 (W) | 55/45/20°C |
| EN442 (W) | 75/65/20°C |

Stelrad BV/PLI19/0107/E013

| Hoogte | 200 | | | Hoogte |
|-------------|-------|-------|-------|-------------|
| Type | 22 | 33 | 44 | Type |
| 1000 | 434 | 684 | 887 | 1000 |
| | 301 | 477 | 613 | |
| 1200 | 521 | 821 | 1.064 | 1200 |
| | 362 | 572 | 735 | |
| 1400 | 607 | 958 | 1.241 | 1400 |
| | 422 | 667 | 858 | |
| 1600 | 695 | 1.095 | 1.419 | 1600 |
| | 482 | 763 | 981 | |
| 1800 | 781 | 1.232 | 1.596 | 1800 |
| | 543 | 858 | 1.103 | |
| 2000 | 868 | 1.369 | 1.773 | 2000 |
| | 603 | 953 | 1.226 | |
| 2200 | 955 | 1.505 | 1.951 | 2200 |
| | 663 | 1.048 | 1.348 | |
| 2400 | 1.041 | 1.642 | 2.128 | 2400 |
| | 723 | 1.143 | 1.471 | |
| 2600 | 1.129 | 1.779 | 2.306 | 2600 |
| | 784 | 1.239 | 1.594 | |
| | 1.498 | 2.356 | 3.071 | |



Algemene informatie

RENO PLANAR

De Reno Planar is een compactradiator, voorzien van een mooie decoratieve vlakke voorzijde, speciaal ontworpen voor gebruik bij woningrenovaties. Zijn zeer specifieke afmetingen maken het mogelijk om de oude gietijzeren en ledenradiatoren te vervangen met behoud van de bestaande leidingen.

Eenvoudige en snelle montage is mogelijk zonder ombouw. Daarnaast biedt deze radiator dezelfde voordelen als een compactradiator dankzij zijn afwerking met stevige behuizing en sierrooster.

| | |
|----------------------------|--|
| Product: | omkaste paneelradiator met vlakke voorzijde voor renovatiedoeleinden |
| Afwerking: | decoratieve vlakke voorzijde, bovenrooster en zijpanelen |
| Meegeleverd: | montage-instructie |
| Aansluitingen: | 4 x ½" binnendraad |
| Ophangstrippen: | 2 paar ophangstrippen tot 1.600 mm en 3 paar vanaf 1.800 mm |
| Verpakking: | ledere radiator wordt stevig verpakt in hoogwaardig karton en geplastificeerd. Een etiket beschrijft de radiator karakteristieken: type – hoogte – lengte. |
| Garantie: | 10 jaar, indien men de installatievoorwaarden respecteert en voldoet aan de garantievoorwaarden van Stelrad. |
| Lakproces: | Alle radiatoren zijn ontvet, gefosfateerd, kataforetisch gegrondlakt en standaard in Stelrad wit 9016 gepoederlakt. |
| Kleuren: | Stelrad wit 9016 + 35 andere Stelrad kleuren mogelijk of 200 RAL-kleuren mogelijk |
| Maximale werkdruk: | 10 bar (getest op 13 bar) |
| Maximale werkteemperatuur: | 110 °C |
| Conformiteit: | volgens EN442 |
| Types: | 21 22 33 |
| Hoogtes: | 550 950 mm |
| Lengtes: | 400 – 2.000 mm |
| Dieptes: | 79 102 160 mm |

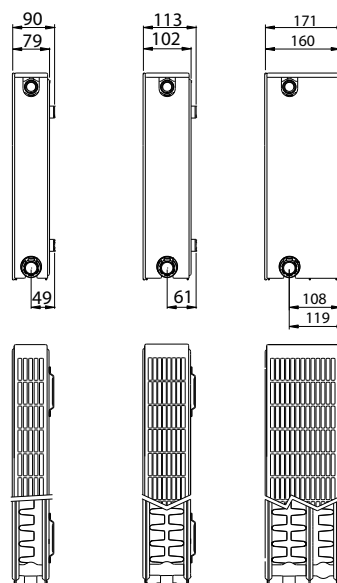


Type overzicht

Rekenfactor per meter radiatorlengte bij 75/65/20°C volgens EN442

Karakteristieke vergelijking:

$$\Phi = K_M \times \Delta T^n$$



| Hoogte | | Type 21 | Type 22 | Type 33 | Hartafstand |
|--------|----|---------|---------|---------|-------------|
| 550 | W | 1.146 | 1.524 | 2.176 | 500 |
| | kg | 31,89 | 36,60 | 53,33 | |
| | l | 5,95 | 5,95 | 9,00 | |
| | m² | 4,78 | 7,04 | 10,55 | |
| | n | 1,32 | 1,32 | 1,34 | |
| 950 | W | 1.815 | 2.309 | 3.300 | 900 |
| | kg | 50,85 | 56,45 | 81,25 | |
| | l | 10,45 | 10,50 | 15,63 | |
| | m² | 8,52 | 12,68 | 19,02 | |
| | n | 1,31 | 1,35 | 1,38 | |

W=afgifte per meter / kg=gewicht per meter / l=waterinhoud per meter / m²=oppervlakte per meter / n=exponent
De producent behoudt het voorrecht productwijzigingen door te voeren zonder voorafgaande kennisgeving.

RENO PLANAR

Afgifte overzicht volgens EN442



Op het etiket:
RENO PLAN

Art. 0444 0950 22 1000
T21-33: 0444 ┌
 └─ H950 ─┐
 └─ T22 ─┐
 └─ L1000 ─┘

EN442 (W) 70/50/20°C

EN442 (W) 55/45/20°C

EN442 (W) 75/65/20°C

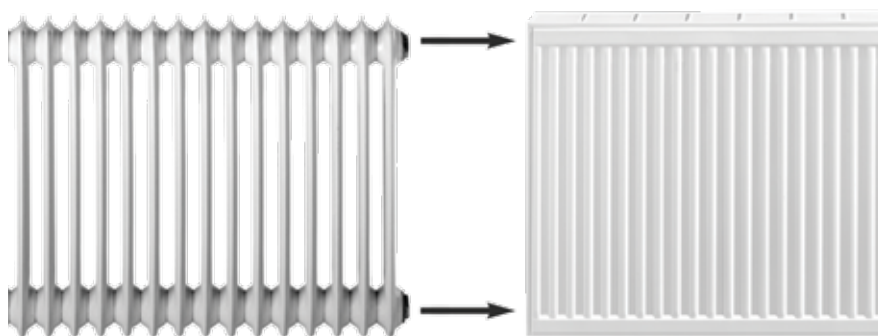
| Hoogte | 550 | | |
|-------------|-------|-------|-------|
| Type | 21 | 22 | 33 |
| 400 | 341 | 454 | 646 |
| | 233 | 311 | 440 |
| | 458 | 610 | 870 |
| 500 | 427 | 568 | 807 |
| | 292 | 389 | 549 |
| | 573 | 762 | 1.088 |
| 600 | 512 | 682 | 969 |
| | 350 | 467 | 659 |
| | 688 | 914 | 1.306 |
| 700 | 597 | 795 | 1.130 |
| | 408 | 545 | 769 |
| | 802 | 1.067 | 1.523 |
| 800 | 683 | 909 | 1.292 |
| | 467 | 622 | 879 |
| | 917 | 1.219 | 1.741 |
| 900 | 768 | 1.022 | 1.453 |
| | 525 | 700 | 989 |
| | 1.031 | 1.372 | 1.958 |
| 1000 | 853 | 1.136 | 1.614 |
| | 583 | 778 | 1.099 |
| | 1.146 | 1.524 | 2.176 |
| 1100 | 939 | 1.250 | 1.776 |
| | 642 | 856 | 1.209 |
| | 1.261 | 1.676 | 2.394 |
| 1200 | 1.024 | 1.363 | 1.937 |
| | 700 | 933 | 1.319 |
| | 1.375 | 1.829 | 2.611 |
| 1400 | 1.195 | 1.590 | 2.260 |
| | 817 | 1.089 | 1.538 |
| | 1.604 | 2.134 | 3.046 |
| 1600 | 1.365 | 1.818 | 2.583 |
| | 933 | 1.245 | 1.758 |
| | 1.834 | 2.438 | 3.482 |
| 1800 | 1.536 | 2.045 | 2.906 |
| | 1.050 | 1.400 | 1.978 |
| | 2.063 | 2.743 | 3.917 |
| 2000 | 1.707 | 2.272 | 3.229 |
| | 1.167 | 1.556 | 2.198 |
| | 2.292 | 3.048 | 4.352 |

| 950 | | | Hoogte |
|-------|-------|-------|-------------|
| 21 | 22 | 33 | Type |
| 542 | 684 | 971 | 400 |
| 372 | 464 | 653 | |
| 726 | 924 | 1.320 | |
| 677 | 855 | 1.213 | 500 |
| 464 | 580 | 817 | |
| 908 | 1.155 | 1.650 | |
| 813 | 1.026 | 1.456 | 600 |
| 557 | 696 | 980 | |
| 1.089 | 1.385 | 1.980 | |
| 948 | 1.197 | 1.699 | 700 |
| 650 | 812 | 1.143 | |
| 1.271 | 1.616 | 2.310 | |
| 1.084 | 1.368 | 1.942 | 800 |
| 743 | 928 | 1.306 | |
| 1.452 | 1.847 | 2.640 | |
| 1.219 | 1.539 | 2.184 | 900 |
| 836 | 1.044 | 1.470 | |
| 1.634 | 2.078 | 2.970 | |
| 1.355 | 1.709 | 2.427 | 1000 |
| 929 | 1.160 | 1.633 | |
| 1.815 | 2.309 | 3.300 | |
| 1.490 | 1.880 | 2.670 | 1100 |
| 1.022 | 1.276 | 1.796 | |
| 1.997 | 2.540 | 3.630 | |
| 1.625 | 2.051 | 2.912 | 1200 |
| 1.115 | 1.392 | 1.960 | |
| 2.178 | 2.771 | 3.960 | |
| 1.896 | 2.393 | 3.398 | 1400 |
| 1.300 | 1.624 | 2.286 | |
| 2.541 | 3.233 | 4.620 | |
| 2.167 | 2.735 | 3.883 | 1600 |
| 1.486 | 1.856 | 2.613 | |
| 2.904 | 3.694 | 5.280 | |
| 2.438 | 3.077 | 4.368 | 1800 |
| 1.672 | 2.088 | 2.940 | |
| 3.267 | 4.156 | 5.940 | |
| 2.709 | 3.419 | 4.854 | 2000 |
| 1.858 | 2.320 | 3.266 | |
| 3.630 | 4.618 | 6.600 | |

Kernassortiment (Stelrad wit 9016) leverbaar af fabriek binnen 10 werkdagen.

Het kernassortiment is onder voorbehoud van wijzigingen. Voor de meest recente versie raadpleeg onze website www.stelrad.eu

De levertermijn van andere producten is afhankelijk van het model: raadpleeg uw groothandel.

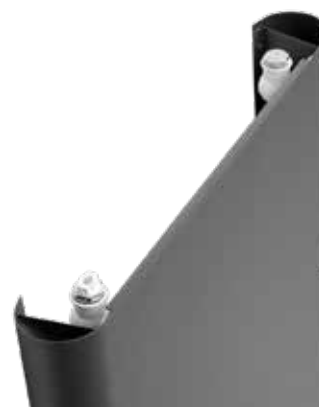


Algemene informatie

VERTEX SWING

Met z'n mooie, ronde vormen charmeert de Vertex Swing eenieder van ons. Door zijn specifieke design oogt hij niet alleen gracieus, hij zorgt daarnaast ook nog voor een aangename warmte. Bovendien kan u door middel van kleur de Vertex Swing naadloos laten opgaan in uw interieur of net gebruiken als eyecatcher om de ruimte extra karakter te geven. Welke keuzes u ook maakt, de Stelrad Vertex Swing biedt u de oplossing.

| | |
|----------------------------|--|
| Product: | decoratieve verticale radiator met middenaansluiting, minimale afstand tussen muur en radiator en afgeronde vormen |
| Afwerking: | volledig naadloos, afgerond design |
| Meegeleverd: | J-panels, schroeven, pluggen, ETA-veiligheidsschroeven en -pluggen, ontluchter, blindstoppen en montage-instructie |
| Aansluitingen: | 4 x ½" binnendraad (inclusief middenaansluiting) |
| Ophangstrippen: | geen ophangstrippen |
| Verpakking: | Iedere radiator wordt stevig verpakt met beschermende schuimkussens, in hoogwaardig karton en geplastificeerd. Een etiket beschrijft de radiator karakteristieken: type – hoogte – lengte. |
| Garantie: | 10 jaar, indien men de installatievoorwaarden respecteert en voldoet aan de garantievoorwaarden van Stelrad. |
| Lakproces: | Alle radiatoren zijn ontvet, gefosfateerd, kataforetisch gegrondlakt en standaard in Stelrad wit 9016 gepoederlakt. |
| Kleuren: | Stelrad wit 9016 + 35 andere Stelrad kleuren mogelijk of 200 RAL-kleuren mogelijk |
| Maximale werkdruk: | 10 bar (getest op 13 bar) |
| Maximale werkteemperatuur: | 110 °C |
| Conformiteit: | volgens EN442 |
| Types: | 21 22 |
| Hoogtes: | 1.820 2.020 mm |
| Lengtes: | Type 21: 504 604 704 mm Type 22: 527 627 727 mm |
| Dieptes: | 96 119 mm |

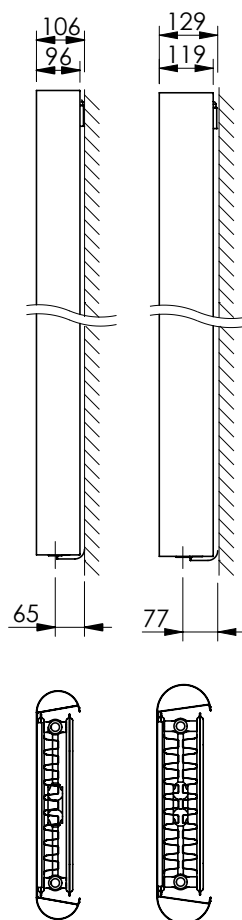


Type overzicht

Rekenfactor per
meter nominale
radiatorlengte
bij 75/65/20°C
volgens EN442

Karakteristieke
vergelijking:

$$\Phi = K_M \times \Delta T^n$$



| Hoogte | | Type 21 | Type 22 | Nominale hoogte |
|--------|----------------|---------|---------|-----------------|
| 1820 | W | 3.060 | 3.690 | 1800 |
| | kg | 96,00 | 105,30 | |
| | l | 15,90 | 15,90 | |
| | m ² | 13,58 | 29,90 | |
| | n | 1,30 | 1,33 | |
| 2020 | W | 3.270 | 3.960 | 2000 |
| | kg | 106,20 | 116,40 | |
| | l | 17,70 | 17,70 | |
| | m ² | 16,20 | 37,74 | |
| | n | 1,30 | 1,33 | |

W=afgifte per nom. meter / kg=gewicht per nom. meter / l=waterinhoud per nom. meter / m²=oppervlakte per nom. meter / n=exponent
De producent behoudt het voorrecht productwijzigingen door te voeren zonder voorafgaande kennisgeving.

Algemene informatie

VERTEX TANGO

De Vertex Tango schept met zijn natuurlijke strakke vormen allure in elk interieur. Of u nu kiest voor een minimalistische look of voor een gezellige warme sfeer. Zijn naadloze, gehoekte afwerking maakt de Vertex Tango stijlvol en egaal in elk opzicht. Kies één van onze 35 kleuren om een perfecte harmonie te vinden tussen uw woning en uw Vertex Tango radiator.

| | |
|----------------------------|--|
| Product: | decoratieve verticale radiator met middenaansluiting, minimale afstand tussen muur en radiator en strakke gehoekte afwerking |
| Afwerking: | volledig naadloos, gehoekt design |
| Meegeleverd: | J-panels, schroeven, pluggen, ETA-veiligheidsschroeven en -pluggen, ontluister, blindstoppen en montage-instructie |
| Aansluitingen: | 4 x ½" binnendraad (inclusief middenaansluiting) |
| Ophangstrippen: | geen ophangstrippen |
| Verpakking: | ledere radiator wordt stevig verpakt met beschermende schuimkussens, in hoogwaardig karton en geplastificeerd. Een etiket beschrijft de radiator karakteristieken: type – hoogte – lengte. |
| Garantie: | 10 jaar; indien men de installatievoorwaarden respecteert en voldoet aan de garantievoorwaarden van Stelrad. |
| Lakproces: | Alle radiatoren zijn ontvet, gefosfateerd, kataforetisch gegrondlakt en standaard in Stelrad wit 9016 gepoederlakt. |
| Kleuren: | Stelrad wit 9016 + 35 andere Stelrad kleuren mogelijk of 200 RAL-kleuren mogelijk |
| Maximale werkdruk: | 10 bar (getest op 13 bar) |
| Maximale werkteemperatuur: | 110 °C |
| Conformiteit: | volgens EN442 |
| Types: | 21 22 |
| Hoogtes: | 1.820 2.020 mm |
| Lengtes: | 410 510 610 mm |
| Dieptes: | 96 119 mm |

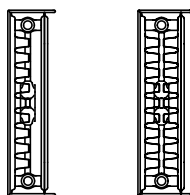
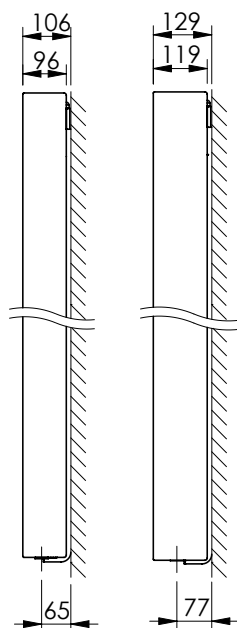


Type overzicht

Rekenfactor per
meter nominale
radiatorlengte
bij 75/65/20°C
volgens EN442

Karakteristieke
vergelijking:

$$\Phi = K_M \times \Delta T^n$$



| Hoogte | | Type 21 | Type 22 | Nominale hoogte |
|--------|----------------|---------|---------|-----------------|
| 1820 | W | 3.060 | 3.690 | 1800 |
| | kg | 96,00 | 105,30 | |
| | l | 15,90 | 15,90 | |
| | m ² | 13,58 | 29,90 | |
| | n | 1,30 | 1,33 | |
| 2020 | W | 3.270 | 3.960 | 2000 |
| | kg | 106,20 | 116,40 | |
| | l | 17,70 | 17,70 | |
| | m ² | 16,20 | 37,74 | |
| | n | 1,30 | 1,33 | |

W=afgifte per nom. meter / kg=gewicht per nom. meter / l=waterinhoud per nom. meter / m²=oppervlakte per nom. meter / n=exponent
De producent behoudt het voorrecht productwijzigingen door te voeren zonder voorafgaande kennisgeving.

Algemene informatie

VERTEX SLIM

De Vertex Slim is de uitgelezen radiator voor iedereen die houdt van een strak en meesterlijk design. De volledig egale voorzijde en de verzonken zwarte zijpanelen geven de radiator een onevenaarbare uitstraling. Met zijn excellente afwerking geeft u uw woning extra klasse, zelfs indien de ruimte beperkt is. Optioneel verkrijgbaar met zwart bovenrooster en handdoekhouder.

| | |
|----------------------------|--|
| Product: | decoratieve verticale radiator met middenaansluiting en een strakke voorzijde met verzonken zwarte zijpanelen |
| Afwerking: | volledig egaal design met naadloze voorzijde en verzonken zwarte zijpanelen |
| Meegeleverd: | J-consoles, schroeven, pluggen, ETA-veiligheidsschroeven en –pluggen, ontluchter, blindstoppen en montage-instructie |
| Aansluitingen: | 4 x ½" binnendraad (inclusief middenaansluiting) |
| Ophangstrippen: | geen ophangstrippen |
| Verpakking: | Iedere radiator wordt stevig verpakt met beschermende schuimkussens, in hoogwaardig karton en geplastificeerd. Een etiket beschrijft de radiator karakteristieken: type – hoogte – lengte. |
| Garantie: | 10 jaar; indien men de installatievoorwaarden respecteert en voldoet aan de garantievoorschriften van Stelrad. |
| Lakproces: | Alle radiatoren zijn ontvet, gefosfateerd, kataforetisch gegrondlakt en standaard in Stelrad wit 9016 gepoederlakt. |
| Kleuren voorplaat: | Stelrad wit 9016 + 35 andere Stelrad kleuren mogelijk of 200 RAL-kleuren mogelijk |
| Kleur zijpanelen: | SN170 Zwart |
| Maximale werkdruk: | 10 bar (getest op 13 bar) |
| Maximale werkteemperatuur: | 110 °C |
| Conformiteit: | volgens EN442 |
| Types: | 11 21 22 |
| Hoogtes: | 1.840 2.040 mm |
| Lengtes: | 470 570 670 mm |
| Dieptes: | 73 96 119 mm |

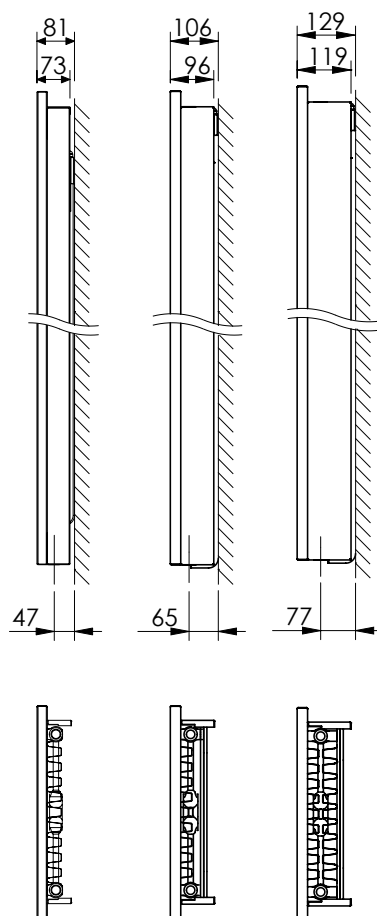


Type overzicht

Rekenfactor per
meter nominale
radiatorlengte
bij 75/65/20°C
volgens EN442

Karakteristieke
vergelijking:

$$\Phi = K_M \times \Delta T^n$$



| Hoogte | | Type 11 | Type 21 | Type 22 | Nominale hoogte |
|--------|----------------|---------|---------|---------|-----------------|
| 1840 | W | 2.133 | 3.060 | 3.690 | 1800 |
| | kg | 63,00 | 96,00 | 105,30 | |
| | l | 8,10 | 15,90 | 15,90 | |
| | m ² | 9,86 | 13,58 | 29,90 | |
| | n | 1,30 | 1,30 | 1,33 | |
| 2040 | W | 2.298 | 3.270 | 3.960 | 2000 |
| | kg | 69,60 | 106,20 | 116,40 | |
| | l | 9,00 | 17,70 | 17,70 | |
| | m ² | 12,15 | 16,20 | 37,74 | |
| | n | 1,30 | 1,30 | 1,33 | |

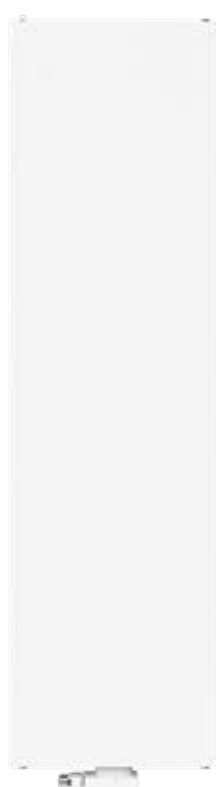
W=afgifte per nom. meter / kg=gewicht per nom. meter / l=waterinhoud per nom. meter / m²=oppervlakte per nom. meter / n=exponent
De producent behoudt het voorrecht productwijzigingen door te voeren zonder voorafgaande kennisgeving.

Algemene informatie

VERTEX PLAN

De Vertex Plan combineert een strak en decoratief uitzicht en is met zijn plaatsbesparend ontwerp zeer bruikbaar in kleine ruimten. Deze radiator is perfect combineerbaar met de Planar 8 om zo het moderne karakter en de strakke lijn in heel uw woning door te voeren.

| | |
|----------------------------|---|
| Product: | decoratieve verticale radiator met middenaansluiting en een vlakke voorzijde |
| Afwerking: | decoratieve vlakke voorplaat en zijpanelen |
| Meegeleverd: | J-panels, schroeven, pluggen, ETA-veiligheidsschroeven en -pluggen, ontluister, blindstoppen en montage-instructie |
| Aansluitingen: | 4 x 1/2" binnendraad (inclusief middenaansluiting) |
| Ophangstrippen: | geen ophangstrippen |
| Verpakking: | Iedere radiator wordt stevig verpakt in hoogwaardig karton en geplastificeerd. Een etiket beschrijft de radiatorcarakteristieken: type – hoogte – lengte. |
| Garantie: | 10 jaar, indien men de installatievoorwaarden respecteert en voldoet aan de garantievoorwaarden van Stelrad. |
| Lakproces: | Alle radiatoren zijn ontvet, gefosfateerd, kataforetisch gegrondlakt en standaard in Stelrad wit 9016 gepoederlakt. |
| Kleuren: | Stelrad wit 9016 + 35 andere Stelrad kleuren mogelijk of 200 RAL-kleuren mogelijk |
| Maximale werkdruk: | 10 bar (getest op 13 bar) |
| Maximale werkteemperatuur: | 110 °C |
| Conformiteit: | volgens EN442 |
| Kwaliteitsborging: | NF |
| Types: | 11 20 21 22 |
| Hoogtes: | 1.600 1.800 2.000 2.200 mm |
| Lengtes: | 300 400 500 600 700 mm |
| Dieptes: | 49 79 79 102 mm |

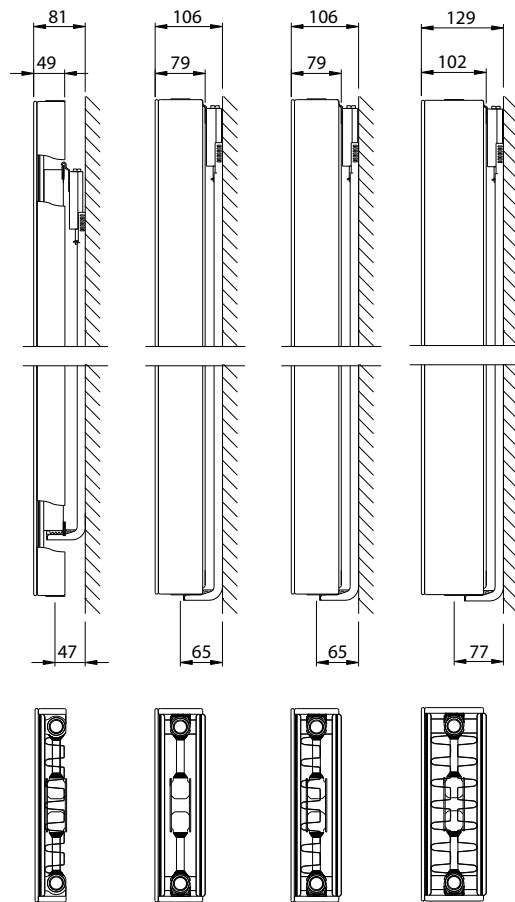


Type overzicht

Rekenfactor per
meter radiatorlengte
bij 75/65/20°C
volgens EN442

Karakteristieke
vergelijking:

$$\Phi = K_M \times \Delta T^n$$



| Hoogte | | Type 11 | Type 20 | Type 21 | Type 22 | Hoogte |
|--------|----------------|---------|---------|---------|---------|--------|
| 1600 | W | 1.959 | 2.310 | 2.808 | 3.420 | 1600 |
| | kg | 56,10 | 77,70 | 85,80 | 94,20 | |
| | l | 7,20 | 14,10 | 14,10 | 14,10 | |
| | m ² | 9,40 | 7,33 | 12,66 | 28,99 | |
| | n | 1,31 | 1,27 | 1,31 | 1,32 | |
| 1800 | W | 2.133 | 2.532 | 3.060 | 3.690 | 1800 |
| | kg | 63,00 | 86,70 | 96,00 | 105,30 | |
| | l | 8,10 | 16,20 | 15,90 | 15,90 | |
| | m ² | 9,86 | 8,25 | 13,58 | 29,90 | |
| | n | 1,30 | 1,27 | 1,30 | 1,33 | |
| 2000 | W | 2.298 | 2.748 | 3.270 | 3.960 | 2000 |
| | kg | 69,60 | 95,40 | 106,20 | 116,40 | |
| | l | 9,00 | 18,30 | 17,70 | 17,70 | |
| | m ² | 12,15 | 9,17 | 16,20 | 37,74 | |
| | n | 1,30 | 1,27 | 1,30 | 1,33 | |
| 2200 | W | 2.454 | 2.958 | 3.510 | 4.230 | 2200 |
| | kg | 75,60 | 105,60 | 116,40 | 126,60 | |
| | l | 9,90 | 20,10 | 20,10 | 20,10 | |
| | m ² | 12,61 | 10,09 | 17,11 | 38,66 | |
| | n | 1,29 | 1,27 | 1,30 | 1,33 | |

W=afgifte per meter / kg=gewicht per meter / l=waterinhoud per meter / m²=oppervlakte per meter / n=exponent
De producent behoudt het voorrecht productwijzigingen door te voeren zonder voorafgaande kennisgeving.

Algemene informatie

VERTEX STYLE

Zowel in de klassieke als in de meer trendy bouwprojecten wordt veelvuldig gebruik gemaakt van grote glaspartijen om de lichtinval te optimaliseren. Stelrad biedt met de Vertex Style hiervoor de ideale oplossing. De Vertex Style is de verticale versie van de Planar Style 8. Door de combinatie van horizontale en verticale lijnen creëert men een licht en ruimtelijk gevoel in heel de woning.

| | |
|----------------------------|---|
| Product: | decoratieve verticale radiator met middenaansluiting en gestileerde voorzijde |
| Afwerking: | decoratieve gestileerde voorplaat en zijpanelen |
| Meegeleverd: | J-console, schroeven, pluggen, ETA-veiligheidsschroeven en -pluggen, ontlufter, blindstoppen en montage-instructie |
| Aansluitingen: | 4 x ½" binnendraad (inclusief middenaansluiting) |
| Ophangstrippen: | geen ophangstrippen |
| Verpakking: | Iedere radiator wordt stevig verpakt in hoogwaardig karton en geplastificeerd. Een etiket beschrijft de radiatorcarakteristieken: type – hoogte – lengte. |
| Garantie: | 10 jaar, indien men de installatievoorwaarden respecteert en voldoet aan de garantievoorschriften van Stelrad. |
| Lakproces: | Alle radiatoren zijn ontvet, gefosfateerd, kataforetisch gegrondlakt en standaard in Stelrad wit 9016 gepoederlakt. |
| Kleuren: | Stelrad wit 9016 + 35 andere Stelrad kleuren mogelijk of 200 RAL-kleuren mogelijk |
| Maximale werkdruk: | 10 bar (getest op 13 bar) |
| Maximale werkteemperatuur: | 110 °C |
| Conformiteit: | volgens EN442 |
| Kwaliteitsborging: | NF |
| Types: | 11 20 21 22 |
| Hoogtes: | 1.600 1.800 2.000 2.200 mm |
| Lengtes: | 300 400 500 600 700 mm |
| Dieptes: | 49 79 79 102 mm |

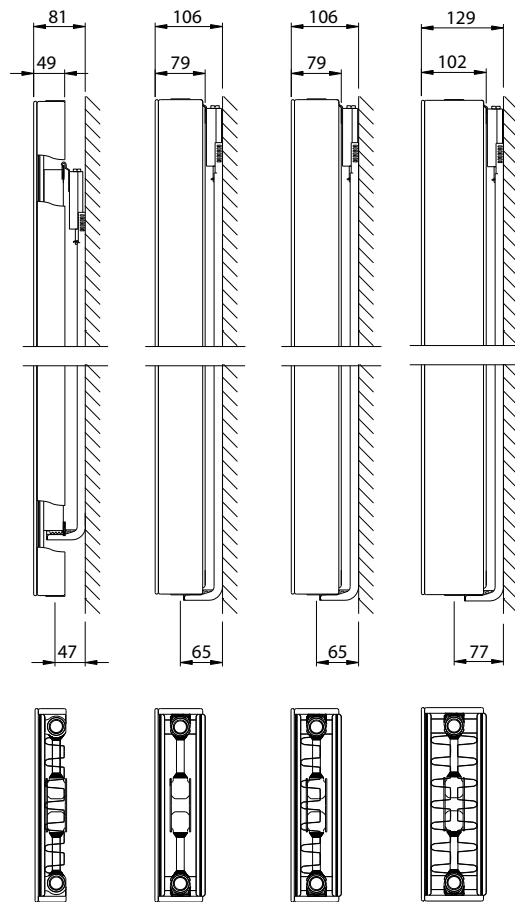


Type overzicht

Rekenfactor per
meter radiatorlengte
bij 75/65/20°C
volgens EN442

Karakteristieke
vergelijking:

$$\Phi = K_M \times \Delta T^n$$



| Hoogte | | Type 11 | Type 20 | Type 21 | Type 22 | Hoogte |
|--------|----------------|---------|---------|---------|---------|--------|
| 1600 | W | 1.959 | 2.310 | 2.808 | 3.420 | 1600 |
| | kg | 56,10 | 77,70 | 85,80 | 94,20 | |
| | l | 7,20 | 14,10 | 14,10 | 14,10 | |
| | m ² | 9,40 | 7,33 | 12,66 | 28,99 | |
| | n | 1,31 | 1,27 | 1,31 | 1,32 | |
| 1800 | W | 2.133 | 2.532 | 3.060 | 3.690 | 1800 |
| | kg | 63,00 | 86,70 | 96,00 | 105,30 | |
| | l | 8,10 | 16,20 | 15,90 | 15,90 | |
| | m ² | 9,86 | 8,25 | 13,58 | 29,90 | |
| | n | 1,30 | 1,27 | 1,30 | 1,33 | |
| 2000 | W | 2.298 | 2.748 | 3.270 | 3.960 | 2000 |
| | kg | 69,60 | 95,40 | 106,20 | 116,40 | |
| | l | 9,00 | 18,30 | 17,70 | 17,70 | |
| | m ² | 12,15 | 9,17 | 16,20 | 37,74 | |
| | n | 1,30 | 1,27 | 1,30 | 1,33 | |
| 2200 | W | 2.454 | 2.958 | 3.510 | 4.230 | 2200 |
| | kg | 75,60 | 105,60 | 116,40 | 126,60 | |
| | l | 9,90 | 20,10 | 20,10 | 20,10 | |
| | m ² | 12,61 | 10,09 | 17,11 | 38,66 | |
| | n | 1,29 | 1,27 | 1,30 | 1,33 | |

W=afgifte per meter / kg=gewicht per meter / l=waterinhoud per meter / m²=oppervlakte per meter / n=exponent
De producent behoudt het voorrecht productwijzigingen door te voeren zonder voorafgaande kennisgeving.

VERTEX SWING

Afgifte overzicht volgens EN442



Op het etiket:
VERTICAL SWING T21-22: Art. 0278 18 22 04
H1820 T22 L527

Stielrad BV/PL19/01/07/E013

| Hoogte | 1820 | 2020 | Hoogte | 1820 | 2020 |
|------------|-----------------------|-------------------------|------------|-------------------------|-------------------------|
| Type | 21 | | Type | 22 | |
| 504 | 915 629 1.224 | 979 673 1.308 | 527 | 1.098 750 1.476 | 1.178 804 1.584 |
| 604 | 1.144 786 1.530 | 1.223 841 1.635 | 627 | 1.373 938 1.845 | 1.472 1.005 1.980 |
| 704 | 1.372 943 1.836 | 1.468 1.010 1.962 | 727 | 1.647 1.125 2.214 | 1.767 1.206 2.376 |

VERTEX TANGO

Stielrad BV/PL19/01/07/E013

| Hoogte | 1820 | | 2020 | | Hoogte |
|------------|-----------------------|-------------------------|-------------------------|-------------------------|------------|
| Type | 21 | 22 | 21 | 22 | Type |
| 410 | 915 629 1.224 | 1.098 750 1.476 | 979 673 1.308 | 1.178 804 1.584 | 410 |
| 510 | 1.144 786 1.530 | 1.373 938 1.845 | 1.223 841 1.635 | 1.472 1.005 1.980 | 510 |
| 610 | 1.372 943 1.836 | 1.647 1.125 2.214 | 1.468 1.010 1.962 | 1.767 1.206 2.376 | 610 |

Op het etiket:
VERTICAL TANGO T21-22: Art. 0277 18 22 04
H1820 T22 L410

VERTEX SLIM

Stielrad BV/PL19/01/07/E013

| Hoogte | 1840 | | | 2040 | | | Hoogte |
|------------|---------------------|-----------------------|-------------------------|-----------------------|-------------------------|-------------------------|------------|
| Type | 11 | 21 | 22 | 11 | 21 | 22 | Type |
| 470 | 638 439 853 | 915 629 1.224 | 1.098 750 1.476 | 688 474 919 | 979 673 1.308 | 1.178 804 1.584 | 470 |
| 570 | 797 548 1.067 | 1.144 786 1.530 | 1.373 938 1.845 | 860 592 1.149 | 1.223 841 1.635 | 1.472 1.005 1.980 | 570 |
| 670 | 957 659 1.280 | 1.372 943 1.836 | 1.647 1.125 2.214 | 1.032 711 1.379 | 1.468 1.010 1.962 | 1.767 1.206 2.376 | 670 |

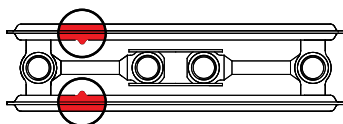
Op het etiket:
VERTICAL SLIM T11-22: Art. 0279 18 22 04
H1840 T22 L470

AANSLUITMOGELIJKHEDEN VERTEX SWING, TANGO, SLIM

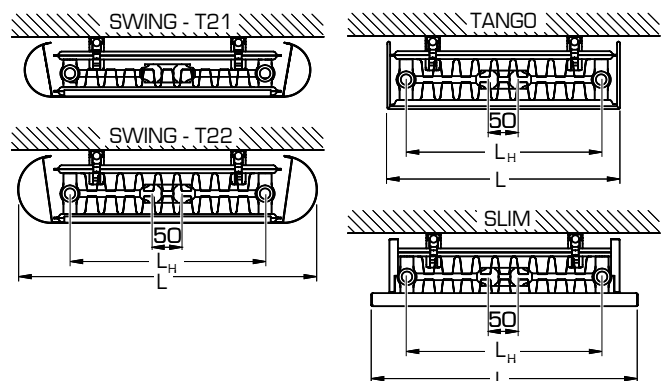
Weergave: voorzijde radiator



| L | | | | L _H | L _{nom} |
|-----------|-----------|-------|------|----------------|------------------|
| Swing T21 | Swing T22 | Tango | Slim | Hart-afstand | |
| 504 | 527 | 410 | 470 | 344 | 400 |
| 604 | 627 | 510 | 570 | 444 | 500 |
| 704 | 727 | 610 | 670 | 544 | 600 |



● Doorstromingsvergrenzing



VERTEX PLAN

Afgifte overzicht volgens EN442



Op het etiket:
VERTICAL PLAN T11-22: 0275

Stelrad BV/PLI 19/0107/E013

| Hoogte | 1600 | | | |
|------------|-------|-------|-------|-------|
| Type | 11 | 20 | 21 | 22 |
| 300 | 439 | 522 | 629 | 764 |
| | 302 | 362 | 432 | 522 |
| | 588 | 693 | 842 | 1.026 |
| 400 | 586 | 696 | 839 | 1.018 |
| | 403 | 483 | 576 | 696 |
| | 784 | 924 | 1.123 | 1.368 |
| 500 | 732 | 870 | 1.049 | 1.273 |
| | 503 | 604 | 720 | 870 |
| | 980 | 1.155 | 1.404 | 1.710 |
| 600 | 878 | 1.044 | 1.259 | 1.528 |
| | 603 | 724 | 864 | 1.044 |
| | 1.175 | 1.386 | 1.685 | 2.052 |
| 700 | 1.025 | 1.218 | 1.468 | 1.782 |
| | 704 | 845 | 1.008 | 1.218 |
| | 1.371 | 1.617 | 1.966 | 2.394 |

| 1800 | | | |
|-------|-------|-------|-------|
| 11 | 20 | 21 | 22 |
| 479 | 572 | 686 | 824 |
| 329 | 397 | 472 | 563 |
| 640 | 760 | 918 | 1.107 |
| 638 | 763 | 915 | 1.098 |
| 439 | 529 | 629 | 750 |
| 853 | 1.013 | 1.224 | 1.476 |
| 797 | 953 | 1.144 | 1.373 |
| 548 | 661 | 786 | 938 |
| 1.067 | 1.266 | 1.530 | 1.845 |
| 957 | 1.144 | 1.372 | 1.647 |
| 659 | 793 | 943 | 1.125 |
| 1.280 | 1.519 | 1.836 | 2.214 |
| 1.117 | 1.334 | 1.601 | 1.922 |
| 768 | 926 | 1.100 | 1.313 |
| 1.493 | 1.772 | 2.142 | 2.583 |

| 2000 | | | |
|-------|-------|-------|-------|
| 11 | 20 | 21 | 22 |
| 516 | 620 | 734 | 883 |
| 355 | 430 | 505 | 603 |
| 689 | 824 | 981 | 1.188 |
| 688 | 827 | 979 | 1.178 |
| 474 | 574 | 673 | 804 |
| 919 | 1.099 | 1.308 | 1.584 |
| 860 | 1.034 | 1.223 | 1.472 |
| 592 | 717 | 841 | 1.005 |
| 1.149 | 1.374 | 1.635 | 1.980 |
| 1.032 | 1.242 | 1.468 | 1.767 |
| 711 | 861 | 1.010 | 1.206 |
| 1.379 | 1.649 | 1.962 | 2.376 |
| 1.205 | 1.449 | 1.712 | 2.061 |
| 830 | 1.005 | 1.178 | 1.407 |
| 1.609 | 1.924 | 2.289 | 2.772 |

| 2200 | | | | Hoogte |
|-------|-------|-------|-------|------------|
| 11 | 20 | 21 | 22 | Type |
| 552 | 668 | 788 | 943 | 300 |
| 380 | 463 | 543 | 643 | |
| 736 | 887 | 1.053 | 1.269 | |
| 736 | 891 | 1.051 | 1.257 | 400 |
| 507 | 618 | 724 | 858 | |
| 982 | 1.183 | 1.404 | 1.692 | |
| 920 | 1.113 | 1.314 | 1.572 | 500 |
| 634 | 772 | 905 | 1.072 | |
| 1.227 | 1.479 | 1.755 | 2.115 | |
| 1.103 | 1.336 | 1.577 | 1.886 | 600 |
| 761 | 927 | 1.086 | 1.286 | |
| 1.472 | 1.775 | 2.106 | 2.538 | |
| 1.287 | 1.559 | 1.839 | 2.200 | 700 |
| 888 | 1.081 | 1.267 | 1.501 | |
| 1.718 | 2.071 | 2.457 | 2.961 | |

Op het etiket:
VERTICAL DECO T11-22: 0276

Stelrad BV/PLI 19/0107/E013

| Hoogte | 1600 | | | |
|------------|-------|-------|-------|-------|
| Type | 11 | 20 | 21 | 22 |
| 300 | 439 | 522 | 629 | 764 |
| | 302 | 362 | 432 | 522 |
| | 588 | 693 | 842 | 1.026 |
| 400 | 586 | 696 | 839 | 1.018 |
| | 403 | 483 | 576 | 696 |
| | 784 | 924 | 1.123 | 1.368 |
| 500 | 732 | 870 | 1.049 | 1.273 |
| | 503 | 604 | 720 | 870 |
| | 980 | 1.155 | 1.404 | 1.710 |
| 600 | 878 | 1.044 | 1.259 | 1.528 |
| | 603 | 724 | 864 | 1.044 |
| | 1.175 | 1.386 | 1.685 | 2.052 |
| 700 | 1.025 | 1.218 | 1.468 | 1.782 |
| | 704 | 845 | 1.008 | 1.218 |
| | 1.371 | 1.617 | 1.966 | 2.394 |

| 1800 | | | |
|-------|-------|-------|-------|
| 11 | 20 | 21 | 22 |
| 479 | 572 | 686 | 824 |
| 329 | 397 | 472 | 563 |
| 640 | 760 | 918 | 1.107 |
| 638 | 763 | 915 | 1.098 |
| 439 | 529 | 629 | 750 |
| 853 | 1.013 | 1.224 | 1.476 |
| 797 | 953 | 1.144 | 1.373 |
| 548 | 661 | 786 | 938 |
| 1.067 | 1.266 | 1.530 | 1.845 |
| 957 | 1.144 | 1.372 | 1.647 |
| 659 | 793 | 943 | 1.125 |
| 1.280 | 1.519 | 1.836 | 2.214 |
| 1.117 | 1.334 | 1.601 | 1.922 |
| 768 | 926 | 1.100 | 1.313 |
| 1.493 | 1.772 | 2.142 | 2.583 |

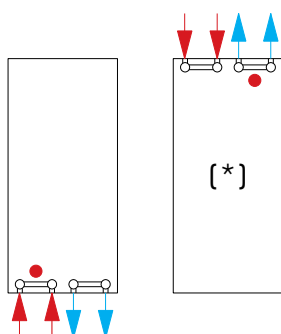
| 2000 | | | |
|-------|-------|-------|-------|
| 11 | 20 | 21 | 22 |
| 516 | 620 | 734 | 883 |
| 355 | 430 | 505 | 603 |
| 689 | 824 | 981 | 1.188 |
| 688 | 827 | 979 | 1.178 |
| 474 | 574 | 673 | 804 |
| 919 | 1.099 | 1.308 | 1.584 |
| 860 | 1.034 | 1.223 | 1.472 |
| 592 | 717 | 841 | 1.005 |
| 1.149 | 1.374 | 1.635 | 1.980 |
| 1.032 | 1.242 | 1.468 | 1.767 |
| 711 | 861 | 1.010 | 1.206 |
| 1.379 | 1.649 | 1.962 | 2.376 |
| 1.205 | 1.449 | 1.712 | 2.061 |
| 830 | 1.005 | 1.178 | 1.407 |
| 1.609 | 1.924 | 2.289 | 2.772 |

| 2200 | | | | Hoogte |
|-------|-------|-------|-------|------------|
| 11 | 20 | 21 | 22 | Type |
| 552 | 668 | 788 | 943 | 300 |
| 380 | 463 | 543 | 643 | |
| 736 | 887 | 1.053 | 1.269 | |
| 736 | 891 | 1.051 | 1.257 | 400 |
| 507 | 618 | 724 | 858 | |
| 982 | 1.183 | 1.404 | 1.692 | |
| 920 | 1.113 | 1.314 | 1.572 | 500 |
| 634 | 772 | 905 | 1.072 | |
| 1.227 | 1.479 | 1.755 | 2.115 | |
| 1.103 | 1.336 | 1.577 | 1.886 | 600 |
| 761 | 927 | 1.086 | 1.286 | |
| 1.472 | 1.775 | 2.106 | 2.538 | |
| 1.287 | 1.559 | 1.839 | 2.200 | 700 |
| 888 | 1.081 | 1.267 | 1.501 | |
| 1.718 | 2.071 | 2.457 | 2.961 | |

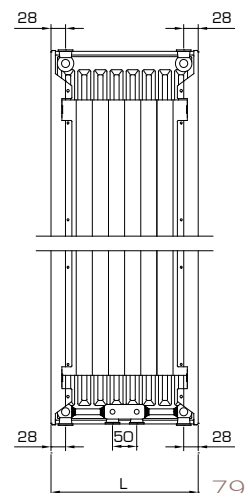
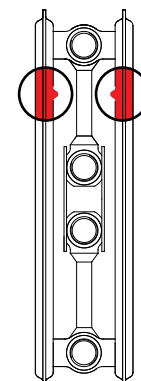
Kernassortiment (Stelrad wit 9016) leverbaar af fabriek binnen 10 werkdagen.; Het kernassortiment is onder voorbehoud van wijzigingen.
Voor de meest recente versie raadpleeg onze website www.stelrad.eu De levertermijn van andere producten is afhankelijk van het model: raadpleeg uw groothandel.

AANSLUITMOGELIJKHEDEN VERTEX PLAN · VERTEX STYLE

Weergave: voorzijde radiator



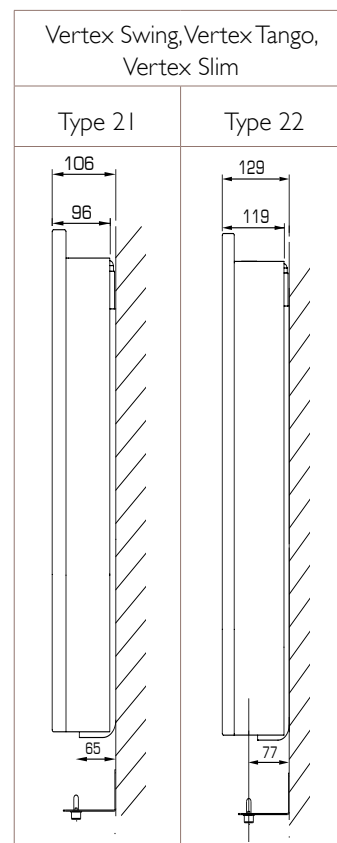
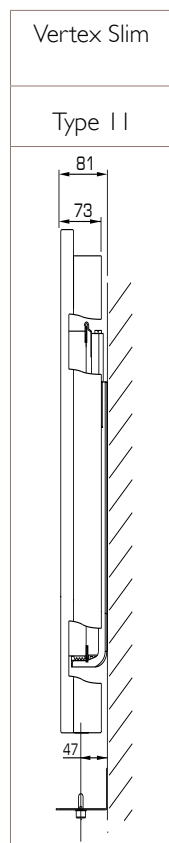
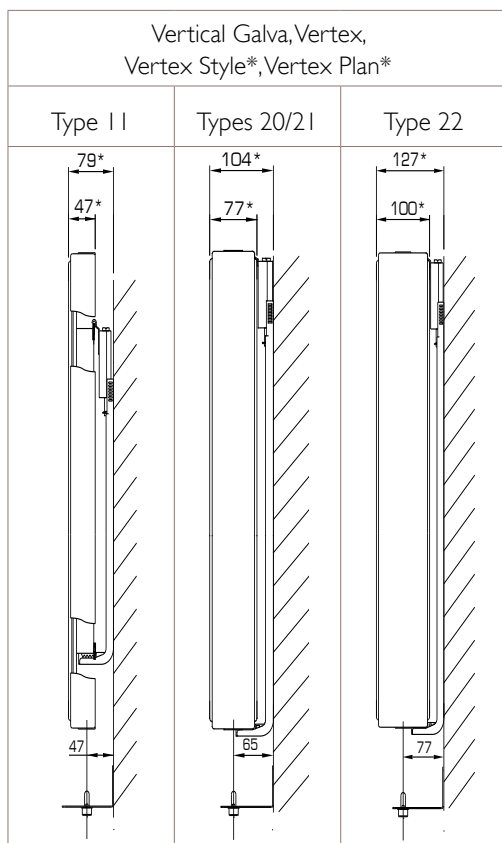
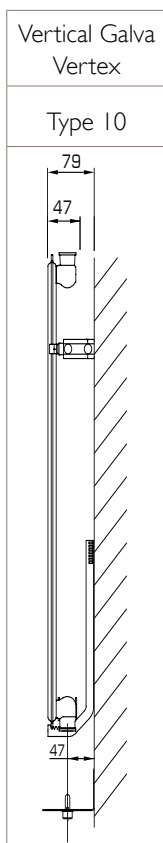
Doorstromingsvergrendeling ●



(*) Bij deze aansluitmogelijkheden dienen zowel de aanvoer als retour ontlucht te worden.
Bovenaansluiting toegelaten mits een temperatuurverschil tussen aanvoer en retour van maximum 20°C.

MUURCONSOLES

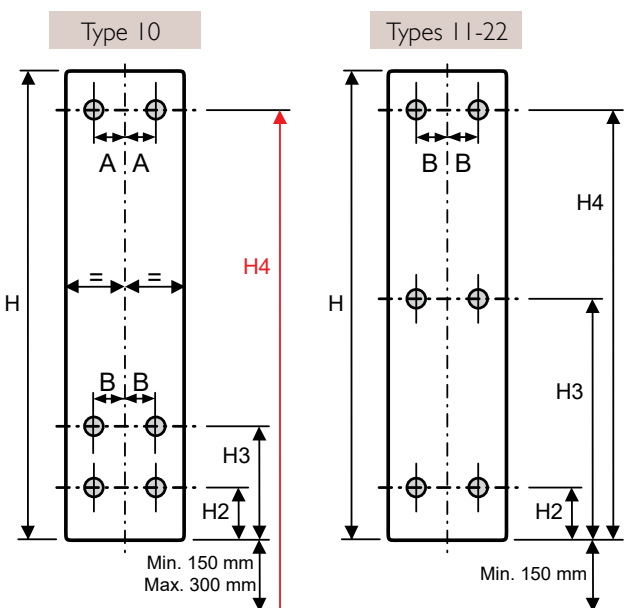
Vertex Swing · Vertex Tango · Vertex Slim · Vertex Plan · Vertex Style · Vertical Galva · Vertex



* Maat +2 mm

| Nominale Hoogte (mm) | Type 10 | | | Type 11 | | | Types 20-22 | | |
|----------------------|---------|-----|------|---------|------|------|-------------|------|------|
| | H2 | H3 | H4 | H2 | H3 | H4 | H2 | H3 | H4 |
| 1600 | 170 | 270 | 1500 | 160 | 730 | 1300 | 70 | 740 | 1410 |
| 1800 | 170 | 270 | 1700 | 160 | 830 | 1500 | 70 | 840 | 1610 |
| 2000 | 170 | 270 | 1900 | 160 | 930 | 1700 | 70 | 940 | 1810 |
| 2200 | 170 | 270 | 2100 | 160 | 1030 | 1900 | 70 | 1040 | 2010 |

| Nominale Lengte (mm) | Type 10 | | Type 11 | Types 20-22 |
|----------------------|---------|-----|---------|-------------|
| | A | B | B | B |
| 300 | 45 | 75 | 50 | 60 |
| 400 | 95 | 125 | 80 | 110 |
| 500 | 145 | 175 | 130 | 160 |
| 600 | 195 | 225 | 180 | 210 |
| 700 | 245 | 275 | 230 | 260 |



Bij de montage steeds de montage-instructie en de veiligheidsvoorschriften respecteren!

Voor zwakke muren is een bijkomende voetsteun voor verticale radiatoren (types 20-22) beschikbaar. Een deskundige beoordeling ter plaatse van de muur dient steeds door de installateur te worden uitgevoerd.

OPGELET:

Deze steun mag in geen enkel geval als zelfstandige voetconsole worden gebruikt, maar dient steeds te worden gecombineerd met de bijgeleverde muurconsoles!

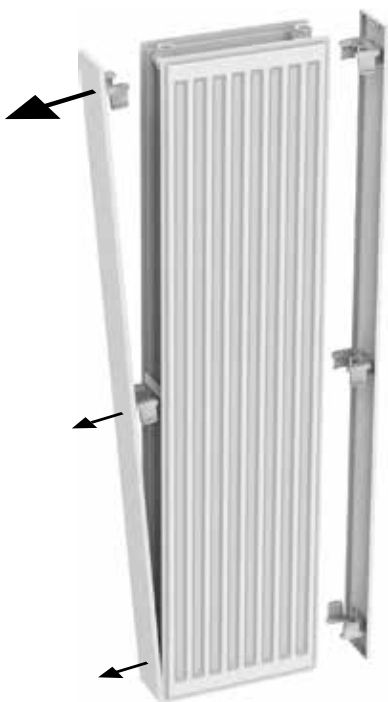


MONTAGE & DEMONTAGE - BEKLEDING

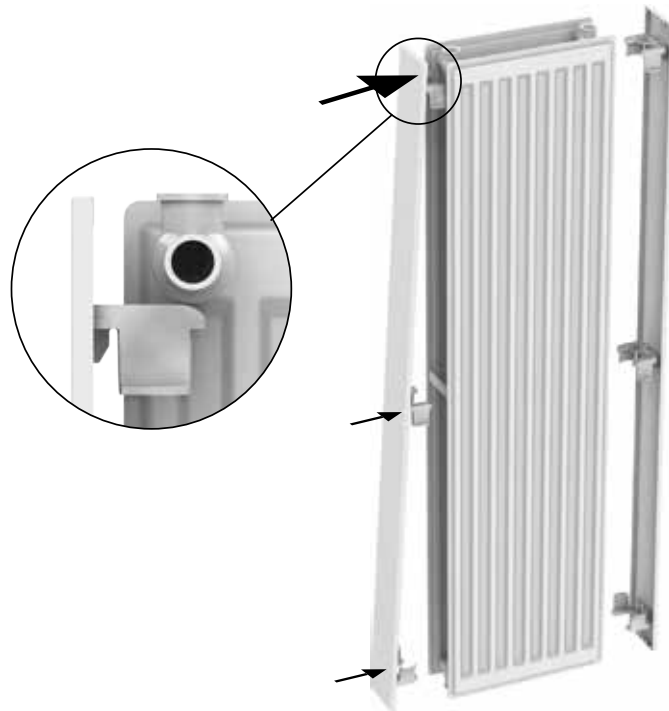
Vertex Plan · Vertex Style · Vertical Galva · Vertex

(Types 20/21/22)

Demontage



Montage



BOVENROOSTER & ZIJDELINGSE CONSOLEBEKLEDING

Vertex Slim

| L (mm) | Art. Nr. (Type 11) | Art. Nr. (Type 21) | Art. Nr. (Type 22) |
|--------|--------------------|--------------------|--------------------|
| 470 | R35141104 | R35142104 | R35142204 |
| 570 | R35141105 | R35142105 | R35142205 |
| 670 | R35141106 | R35142106 | R35142206 |



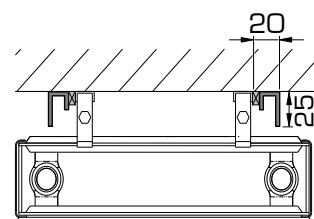
Kleur: Zwart SNI70



Vertex Plan · Vertex Style · Vertical Galva · Vertex

| Hoogte radiator (mm) | Art. Nr. |
|----------------------|----------|
| 1600 | T117116 |
| 1800 | T117118 |
| 2000 | T117120 |
| 2200 | T117122 |

Beschikbaar voor radiator types 11, 20, 21 en 22.
 kleur: Stelrad wit 9016
 Snelle en eenvoudige plaatsing, ook na montage van de radiator

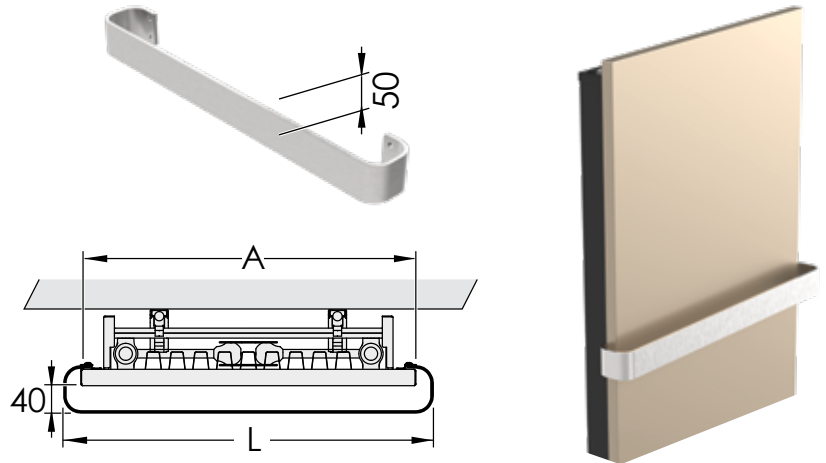


HANDDOEKHOUDER VERTICALE RADIATOREN

Vertex Slim

| L (mm) | A (mm) | Art. Nr. Wit | Art. Nr. RVS |
|------------|-----------|-----------------|-----------------|
| 520 | 470 | T116104 | T116204 |
| 620 | 570 | T116105 | T116205 |
| 720 | 670 | T116106 | T116206 |

Uitvoering: geborsteld RVS of wit gelakt
(eveneens beschikbaar in SNI70 Zwart),
monteerbaar op 3 posities (+/-770, 1050 en 1350 mm
vanaf onderzijde radiator)
Meervoudige montage mogelijk



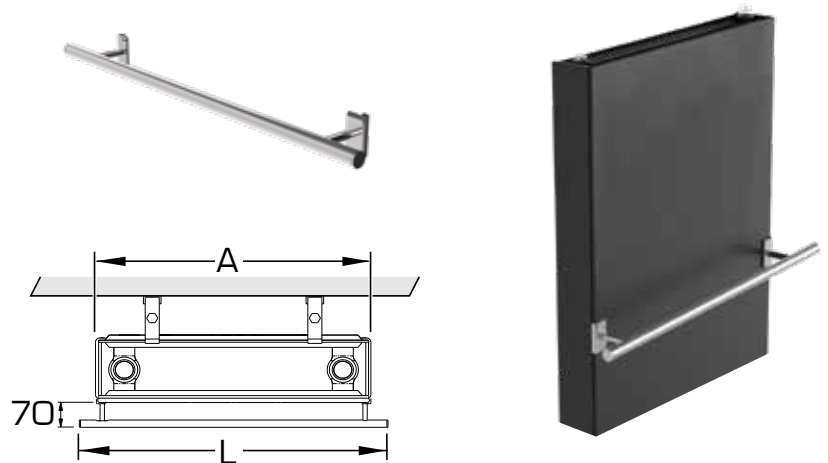
Vertex Plan · Vertex Style · Vertical Galva (behalve type II)

Vertex (behalve type II) · Vertex Slim* · Vertex Plan E · Vertex E

| L (mm) | A (mm) | Art. Nr. |
|------------|------------|----------|
| 380 | 300 | T116403 |
| 480 | 400 (470*) | T116404 |
| 580 | 500 (570*) | T116405 |
| 680 | 600 (670*) | T116406 |
| 780 | 700 | T116407 |

Uitvoering: chroom, positie vrij te bepalen
Meervoudige montage mogelijk

*Vertex Slim: enkel met aparte bevestigingsklemmen
art.T1165



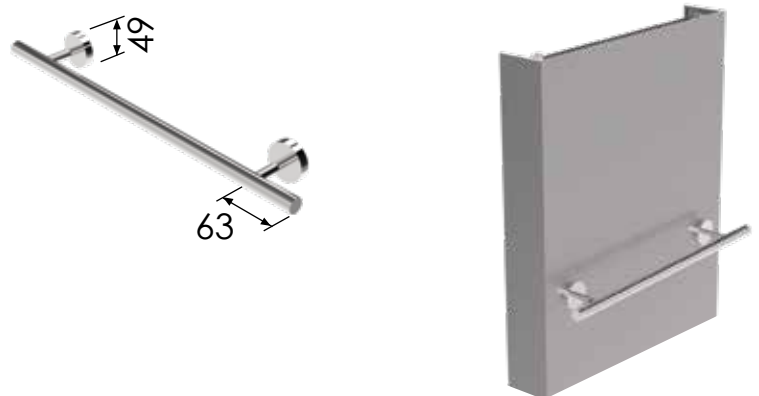
Vertex Plan · Vertex Style · Vertex Swing · Vertex Tango

Vertex Slim · Vertex Plan E

| L (mm) | A (mm) | Art. Nr. |
|------------|------------|----------|
| 400 | 400 | T116604 |
| 500 | 500 | T116605 |
| 600 | 600 | T116606 |
| 700 | 700 | T116607 |

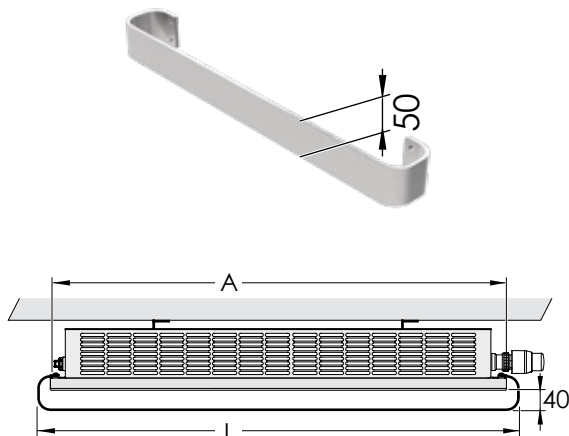
Uitvoering: chroom

Magneethouders, positie vrij te bepalen,
eenvoudige montage mogelijk



HANDDOEKHOUDER HORIZONTALE RADIATOREN

Planar Slim ECO

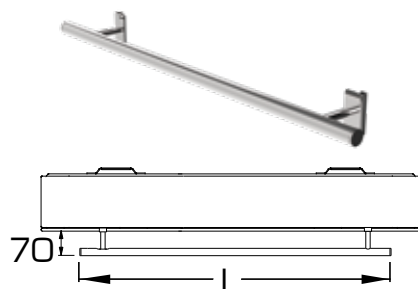


| L (mm) | A (mm) | Art. Nr. Wit | Art. Nr. RVS |
|--------|--------|--------------|--------------|
| 720 | 670 | T116106 | T116206 |
| 920 | 870 | T116108 | T116208 |
| 1120 | 1070 | T116110 | T116210 |

Houderbreedte: 50 mm

Uitvoering: geborsteld RVS of wit gelakt aluminium
(eveneens beschikbaar in SNI70 Zwart)

Planar VENTO · Compact VENTO · Novello ECO · Planar Slim ECO*
Planar ECO · Planar Style ECO · Planar 8 · Planar Style 8 · Planar Compact Planar · Compact Style · Reno · Reno Planar · Novello 8 Novello · Compact All In

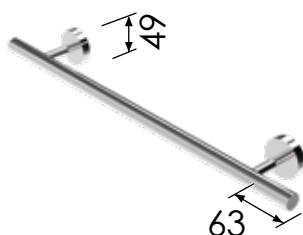


| L (mm) | Art. Nr. |
|--------|----------|
| 380 | T116403 |
| 480 | T116404 |
| 580 | T116405 |
| 680 | T116406 |
| 780 | T116407 |

Uitvoering: chroom

* Planar Slim ECO: enkel met aparte bevestigingsklemmen art. T1165

Planar VENTO · Planar Slim ECO · Planar ECO · Planar Style ECO
Planar 8 · Planar Style 8 · Hygiene Planar 8 · Planar Compact Planar · Compact Style · Reno Planar

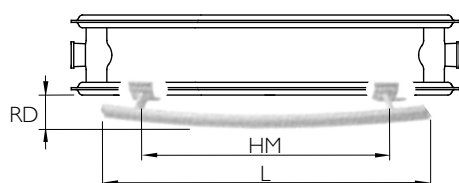


| L (mm) | Art. Nr. |
|--------|----------|
| 400 | T116604 |
| 500 | T116605 |
| 600 | T116606 |
| 700 | T116607 |

Uitvoering: chroom

Magneethouders, positie vrij te bepalen, meervoudige montage mogelijk

Compact VENTO · Novello ECO · Hygiene ECO · ECO Galva
Hygiene ECO Galva · Reno · Galva · Hygiene Galva · Hygiene Novello 8 · Novello · Compact All In



| L (mm) Houder-lengte | Art. Nr. | RD (mm) | HM (mm) handdoekmaat |
|----------------------|----------|---------|----------------------|
| 400 | T1149 | 62 | 260 |
| 500 | T1150 | 66 | 360 |
| 600 | T1151 | 69 | 460 |
| 800 | T1152 | 80 | 600 |
| 1000 | T1153 | 103 | 800 |

Montage & demontage bekleding: zie blz. 172 en 173

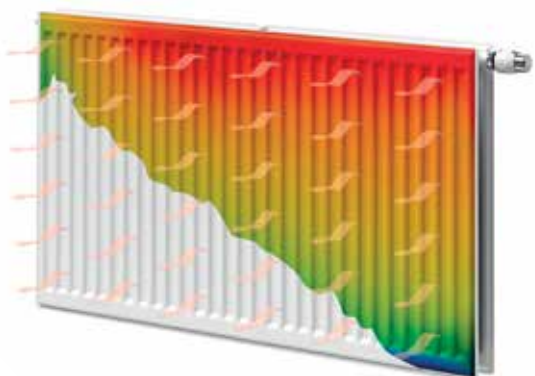
Kleur: enkel beschikbaar in Stelrad wit 9016

Algemene informatie

ECO GALVA

De ECO-radiator is dankzij de revolutionaire seriële paneeldoorstromingstechnologie uitermate geschikt voor lage temperaturen (het paneel aan de voorzijde wordt eerst doorstroomd). Dit genereert een hoge energie-efficiëntie, een maximale straling, een snelle opwarming en een verlaagd warmteverlies aan de muurzijde. Bovendien heeft deze radiator een extra beschermende gegalvaniseerde onderlaag gekregen, waardoor hij zonder zorgen gebruikt kan worden in vochtige ruimtes.

| | |
|----------------------------|--|
| Product: | ECO-radiator met seriële doorstroming, uitermate geschikt voor lage temperaturen en uitgerust met een beschermende gegalvaniseerde onderlaag, met zowel een midden- als een laterale onderaansluiting en met een links of rechts monteerbaar vooringesteld ventiel |
| Afwerking: | beschermende gegalvaniseerde onderlaag, zonder bovenrooster en zijpanelen |
| Voorgemonteerd: | vooringesteld Heimeier ventiel 4368 of 4369, ECO-ontluchter en blindstoppen |
| Ventiel: | Het geïntegreerd regelbaar ventiel (zonder thermostatische kraan) is aan de rechterzijde voorgemonteerd, CEN-gecertificeerd, getest volgens EN215 en compatibel met thermostatische kranen M30 x 1,5 mm. Bij type 21, 22 en 33 kan het ventiel op de linkerzijde gemonteerd worden. De instelling van het ventiel wordt fabrieksmatig vooringesteld overeenkomstig de radiatorafmetingen. Deze voorinstelling zorgt voor een optimaal debiet in de radiator. Fabrieksinstelling afgestemd op tweepijpsystemen, eveneens geschikt voor éénpijpsystemen (mits aanpassing van de ventielinstelling naar positie 8). |
| Meegeleverd: | VDI-consoles met anti lift (type Monclac), schroeven, pluggen en montage-instructie |
| Aansluitingen: | 2 x ¾" buitendraadse euroconus middenaansluiting en 2 x ½" binnendraad laterale onderaansluiting |
| Ophangstrippen: | 2 paar ophangstrippen tot 1.600 mm en 3 paar vanaf 1.800 mm |
| Verpakking: | Iedere radiator wordt stevig verpakt in hoogwaardig karton en geplastificeerd. Een etiket beschrijft de radiatorkenmerken: type – hoogte – lengte. |
| Garantie: | 10 jaar, indien men de installatievoorwaarden respecteert en voldoet aan de garantievoorwaarden van Stelrad. |
| Lakproces: | Alle radiatoren zijn gegalvaniseerd, ontvet, gefosfateerd, kataforetisch gegrondlakt en standaard in Stelrad wit 9016 gepoederlakt. |
| Kleuren: | Stelrad wit 9016 + 35 andere Stelrad kleuren of 200 RAL-kleuren mogelijk |
| Warmtemeters: | Zonder beperkingen geschikt voor warmtemeters, zowel elektrisch als volgens verdampingsprincipe (overeenkomstig EN834 & 835). |
| Maximale werkdruk: | 10 bar (getest op 13 bar) |
| Maximale werkteemperatuur: | 110 °C |
| Conformiteit: | volgens EN442 |
| Types: | 11 21 22 33 |
| Hoogtes: | 300 400 500 600 700 900 mm |
| Lengtes: | 400 – 3.000 mm |
| Dieptes: | 60 77 100 158 mm |

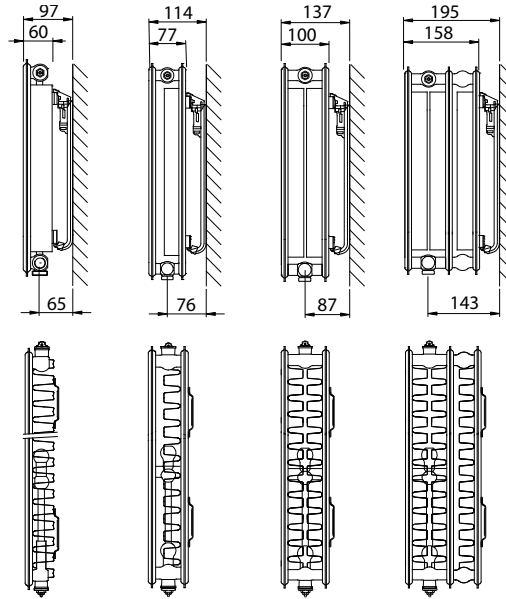


Type overzicht

Rekenfactor per
meter radiatorlengte
bij 75/65/20°C
volgens EN442

Karakteristieke
vergelijking:

$$\Phi = K_M \times \Delta T^n$$



| Hoogte | | Type 11 | Type 21 | Type 22 | Type 33 | Hoogte |
|--------|----------------|---------|---------|---------|---------|--------|
| 300 | W | 517 | 770 | 958 | 1.349 | 300 |
| | kg | 8,38 | 13,85 | 15,50 | 22,90 | |
| | l | 1,89 | 3,45 | 3,45 | 5,20 | |
| | m ² | 2,09 | 2,44 | 3,51 | 5,26 | |
| | n | 1,31 | 1,25 | 1,28 | 1,27 | |
| 400 | W | 687 | 978 | 1.212 | 1.726 | 400 |
| | kg | 11,68 | 18,28 | 20,55 | 30,53 | |
| | l | 2,34 | 4,62 | 4,62 | 6,93 | |
| | m ² | 2,95 | 3,37 | 4,92 | 7,38 | |
| | n | 1,31 | 1,27 | 1,29 | 1,28 | |
| 500 | W | 848 | 1.174 | 1.452 | 2.071 | 500 |
| | kg | 14,99 | 22,72 | 25,60 | 38,17 | |
| | l | 2,80 | 5,78 | 5,78 | 8,67 | |
| | m ² | 3,80 | 4,31 | 6,33 | 9,49 | |
| | n | 1,30 | 1,29 | 1,30 | 1,30 | |
| 600 | W | 1.000 | 1.360 | 1.679 | 2.387 | 600 |
| | kg | 18,30 | 27,15 | 30,65 | 45,80 | |
| | l | 3,25 | 6,95 | 6,95 | 10,40 | |
| | m ² | 4,66 | 5,24 | 7,74 | 11,61 | |
| | n | 1,29 | 1,31 | 1,31 | 1,31 | |
| 700 | W | 1.142 | 1.538 | 1.896 | 2.674 | 700 |
| | kg | 21,33 | 31,32 | 35,63 | 53,18 | |
| | l | 3,77 | 8,12 | 8,12 | 11,27 | |
| | m ² | 5,51 | 6,18 | 9,15 | 13,72 | |
| | n | 1,29 | 1,32 | 1,31 | 1,32 | |
| 900 | W | 1.397 | 1.872 | 2.303 | 3.171 | 900 |
| | kg | 27,40 | 39,65 | 45,60 | 67,94 | |
| | l | 4,80 | 10,45 | 10,45 | 13,00 | |
| | m ² | 7,22 | 8,05 | 11,97 | 17,96 | |
| | n | 1,29 | 1,28 | 1,29 | 1,23 | |

W=afgifte per meter / kg=gewicht per meter / l=waterinhoud per meter / m²=oppervlakte per meter / n=exponent
De producent behoudt het voorrecht productwijzigingen door te voeren zonder voorafgaande kennisgeving.

ECO GALVA

Afgifte overzicht volgens EN442



EN442 (W) 70/50/20°C

EN442 (W) 55/45/20°C

EN442 (W) 75/65/20°C

Stelrad B.V./PLI 19/01/07/EO13

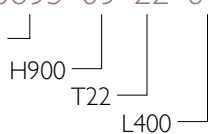
| Hoogte | 300 | | | |
|-------------|-------------------|-----------------------|-------------------------|-------------------------|
| Type | 11 | 21 | 22 | 33 |
| 400 | 154 106 207 | 233 162 308 | 288 200 383 | 407 282 540 |
| 500 | 192 132 259 | 291 203 385 | 360 250 479 | 507 352 675 |
| 600 | 231 158 310 | 349 243 462 | 433 300 575 | 609 423 809 |
| 700 | 270 185 362 | 407 284 539 | 505 350 671 | 711 493 944 |
| 800 | 309 212 414 | 466 325 616 | 576 399 766 | 812 564 1.079 |
| 900 | 347 238 465 | 524 365 693 | 649 449 862 | 914 634 1.214 |
| 1000 | 386 264 517 | 582 406 770 | 721 499 958 | 1.016 705 1.349 |
| 1100 | 424 291 569 | 640 446 847 | 793 549 1.054 | 1.117 775 1.484 |
| 1200 | 462 317 620 | 698 487 924 | 865 599 1.150 | 1.219 846 1.619 |
| 1400 | 540 370 724 | 815 568 1.078 | 1.009 699 1.341 | 1.422 987 1.889 |
| 1600 | | 931 649 1.232 | 1.153 799 1.533 | 1.625 1.127 2.158 |
| 1800 | | 1.048 730 1.386 | 1.297 899 1.724 | 1.828 1.268 2.428 |
| 2000 | | 1.164 811 1.540 | 1.441 999 1.916 | 2.031 1.409 2.698 |
| 2200 | | 1.280 892 1.694 | 1.586 1.099 2.108 | 2.235 1.550 2.968 |
| 2400 | | 1.397 974 1.848 | 1.730 1.198 2.299 | 2.438 1.691 3.238 |
| 2600 | | | 1.874 1.299 2.491 | |
| 2800 | | | 2.018 1.398 2.682 | |
| 3000 | | | 2.162 1.498 2.874 | |

| 400 | | | |
|-----------------------|-------------------------|-------------------------|-------------------------|
| 11 | 21 | 22 | 33 |
| 205 141 275 | 294 204 391 | 364 251 485 | 518 358 690 |
| 257 177 344 | 368 255 489 | 455 314 606 | 648 448 863 |
| 308 211 412 | 442 306 587 | 546 377 727 | 778 538 1.036 |
| 359 247 481 | 516 358 685 | 636 439 848 | 907 627 1.208 |
| 411 282 550 | 589 408 782 | 728 503 970 | 1.037 717 1.381 |
| 462 317 618 | 662 459 880 | 819 565 1.091 | 1.166 806 1.553 |
| 513 353 687 | 736 510 978 | 910 628 1.212 | 1.296 896 1.726 |
| 565 388 756 | 810 562 1.076 | 1.000 691 1.333 | 1.426 986 1.899 |
| 616 423 824 | 884 613 1.174 | 1.091 754 1.454 | 1.555 1.075 2.071 |
| 719 494 962 | 1.030 715 1.369 | 1.273 879 1.697 | 1.814 1.254 2.416 |
| 821 564 1.099 | 1.178 817 1.565 | 1.455 1.005 1.939 | 2.074 1.434 2.762 |
| 924 635 1.237 | 1.325 919 1.760 | 1.637 1.131 2.182 | 2.333 1.613 3.107 |
| 1.027 705 1.374 | 1.472 1.021 1.956 | 1.819 1.256 2.424 | 2.592 1.792 3.452 |
| | 1.620 1.123 2.152 | 2.001 1.382 2.666 | 2.851 1.971 3.797 |
| | 1.767 1.225 2.347 | 2.183 1.508 2.909 | 3.110 2.150 4.142 |
| | | 2.365 1.633 3.151 | |
| | | 2.547 1.759 3.394 | |
| | | 2.729 1.884 3.636 | |

| 500 | | | |
|-------------------------|-------------------------|-------------------------|-------------------------|
| 11 | 21 | 22 | 33 |
| 254 175 339 | 352 243 470 | 435 299 581 | 620 427 828 |
| 317 219 424 | 440 304 587 | 543 374 726 | 776 534 1.036 |
| 381 262 509 | 528 364 704 | 652 449 871 | 931 641 1.243 |
| 445 306 594 | 616 425 822 | 760 523 1.016 | 1.086 748 1.450 |
| 508 350 678 | 704 486 939 | 870 599 1.162 | 1.241 855 1.657 |
| 571 393 763 | 792 547 1.057 | 978 673 1.307 | 1.396 962 1.864 |
| 635 437 848 | 880 607 1.174 | 1.087 748 1.452 | 1.551 1.068 2.071 |
| 699 481 933 | 968 668 1.291 | 1.195 823 1.597 | 1.706 1.175 2.278 |
| 762 525 1.018 | 1.056 729 1.409 | 1.304 898 1.742 | 1.861 1.282 2.485 |
| 889 612 1.187 | 1.232 850 1.644 | 1.522 1.047 2.033 | 2.171 1.495 2.899 |
| 1.016 700 1.357 | 1.408 971 1.878 | 1.739 1.197 2.323 | 2.482 1.709 3.314 |
| 1.143 787 1.526 | 1.584 1.093 2.113 | 1.957 1.347 2.614 | 2.792 1.923 3.728 |
| 1.270 874 1.696 | 1.760 1.214 2.348 | 2.174 1.496 2.904 | 3.102 2.137 4.142 |
| 1.397 962 1.866 | 1.936 1.336 2.583 | 2.391 1.646 3.194 | 3.412 2.350 4.556 |
| 1.524 1.049 2.035 | 2.113 1.457 2.818 | 2.609 1.796 3.485 | 3.722 2.564 4.970 |
| | | 2.826 1.945 3.775 | |
| | | 3.043 2.095 4.066 | |
| | | 3.260 2.244 4.356 | |

ECO GALVA

Op het etiket:
GALVA ECO T11-33: 0695



Art. 0695 09 22 04

| Hoogte | 600 | | | |
|-------------|-------|-------|-------|-------|
| Type | 11 | 21 | 22 | 33 |
| 400 | 300 | 406 | 502 | 713 |
| | 207 | 279 | 344 | 490 |
| | 400 | 544 | 672 | 955 |
| 500 | 375 | 508 | 627 | 892 |
| | 259 | 348 | 430 | 612 |
| | 500 | 680 | 840 | 1.194 |
| 600 | 450 | 609 | 752 | 1.069 |
| | 311 | 418 | 516 | 734 |
| | 600 | 816 | 1.007 | 1.432 |
| 700 | 525 | 711 | 877 | 1.248 |
| | 363 | 488 | 602 | 857 |
| | 700 | 952 | 1.175 | 1.671 |
| 800 | 600 | 812 | 1.003 | 1.426 |
| | 414 | 557 | 688 | 979 |
| | 800 | 1.088 | 1.343 | 1.910 |
| 900 | 675 | 914 | 1.128 | 1.604 |
| | 466 | 627 | 774 | 1.101 |
| | 900 | 1.224 | 1.511 | 2.148 |
| 1000 | 750 | 1.015 | 1.254 | 1.783 |
| | 518 | 697 | 860 | 1.224 |
| | 1.000 | 1.360 | 1.679 | 2.387 |
| 1100 | 825 | 1.117 | 1.379 | 1.961 |
| | 570 | 766 | 946 | 1.346 |
| | 1.100 | 1.496 | 1.847 | 2.626 |
| 1200 | 900 | 1.218 | 1.504 | 2.139 |
| | 621 | 836 | 1.032 | 1.468 |
| | 1.200 | 1.632 | 2.015 | 2.864 |
| 1400 | 1.050 | 1.422 | 1.755 | 2.496 |
| | 725 | 975 | 1.204 | 1.713 |
| | 1.400 | 1.904 | 2.351 | 3.342 |
| 1600 | 1.200 | 1.625 | 2.005 | 2.852 |
| | 829 | 1.115 | 1.376 | 1.958 |
| | 1.600 | 2.176 | 2.686 | 3.819 |
| 1800 | 1.350 | 1.828 | 2.256 | 3.209 |
| | 932 | 1.254 | 1.548 | 2.203 |
| | 1.800 | 2.448 | 3.022 | 4.297 |
| 2000 | 1.500 | 2.031 | 2.507 | 3.565 |
| | 1.036 | 1.393 | 1.720 | 2.447 |
| | 2.000 | 2.720 | 3.358 | 4.774 |
| 2200 | 1.650 | 2.234 | 2.758 | 3.922 |
| | 1.139 | 1.533 | 1.892 | 2.692 |
| | 2.200 | 2.992 | 3.694 | 5.251 |
| 2400 | 1.800 | 2.437 | 3.009 | 4.279 |
| | 1.243 | 1.672 | 2.064 | 2.937 |
| | 2.400 | 3.264 | 4.030 | 5.729 |
| 2600 | | | 3.259 | |
| | | | 2.236 | |
| | | | 4.365 | |
| 2800 | | | 3.510 | |
| | | | 2.408 | |
| | | | 4.701 | |
| 3000 | | | 3.761 | |
| | | | 2.580 | |
| | | | 5.037 | |

| 700 | | | |
|-------|-------|-------|-------|
| 11 | 21 | 22 | 33 |
| 343 | 459 | 566 | 797 |
| 237 | 314 | 388 | 545 |
| 457 | 615 | 758 | 1.070 |
| 428 | 573 | 707 | 996 |
| 296 | 393 | 485 | 681 |
| 571 | 769 | 948 | 1.337 |
| 514 | 688 | 849 | 1.195 |
| 355 | 471 | 582 | 817 |
| 685 | 923 | 1.138 | 1.604 |
| 599 | 803 | 990 | 1.394 |
| 414 | 550 | 679 | 953 |
| 799 | 1.077 | 1.327 | 1.872 |
| 686 | 917 | 1.132 | 1.593 |
| 473 | 628 | 776 | 1.089 |
| 914 | 1.230 | 1.517 | 2.139 |
| 771 | 1.032 | 1.273 | 1.793 |
| 532 | 707 | 872 | 1.226 |
| 1.028 | 1.384 | 1.706 | 2.407 |
| 857 | 1.147 | 1.415 | 1.991 |
| 591 | 786 | 970 | 1.362 |
| 1.142 | 1.538 | 1.896 | 2.674 |
| 942 | 1.262 | 1.556 | 2.190 |
| 650 | 864 | 1.067 | 1.498 |
| 1.256 | 1.692 | 2.086 | 2.941 |
| 1.028 | 1.376 | 1.697 | 2.390 |
| 709 | 943 | 1.163 | 1.634 |
| 1.370 | 1.846 | 2.275 | 3.209 |
| 1.199 | 1.605 | 1.980 | 2.788 |
| 828 | 1.100 | 1.357 | 1.907 |
| 1.599 | 2.153 | 2.654 | 3.744 |
| 1.370 | 1.835 | 2.264 | 3.186 |
| 946 | 1.257 | 1.551 | 2.179 |
| 1.827 | 2.461 | 3.034 | 4.278 |
| 1.542 | 2.064 | 2.546 | 3.584 |
| 1.064 | 1.414 | 1.745 | 2.451 |
| 2.056 | 2.768 | 3.413 | 4.813 |
| 1.713 | 2.294 | 2.829 | 3.983 |
| 1.182 | 1.571 | 1.939 | 2.724 |
| 2.284 | 3.076 | 3.792 | 5.348 |
| | | | |
| | | | |
| | | | |
| | | | |
| | | | |

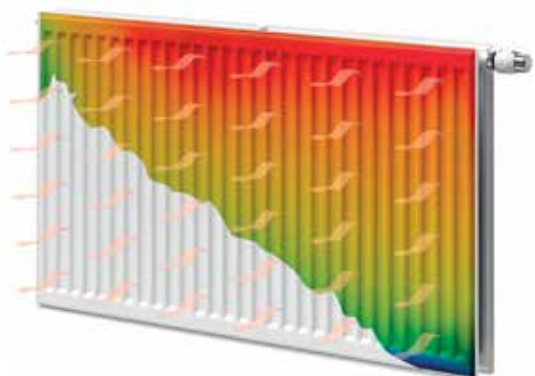
| 900 | | | |
|-------|-------|-------|-------|
| 11 | 21 | 22 | 33 |
| 419 | 564 | 691 | 963 |
| 289 | 390 | 477 | 676 |
| 559 | 749 | 921 | 1.268 |
| 523 | 704 | 864 | 1.205 |
| 361 | 488 | 596 | 845 |
| 699 | 936 | 1.152 | 1.586 |
| 628 | 845 | 1.036 | 1.445 |
| 433 | 585 | 715 | 1.014 |
| 838 | 1.123 | 1.382 | 1.903 |
| 733 | 986 | 1.209 | 1.686 |
| 506 | 683 | 834 | 1.183 |
| 978 | 1.310 | 1.612 | 2.220 |
| 838 | 1.127 | 1.381 | 1.927 |
| 578 | 781 | 953 | 1.352 |
| 1.118 | 1.498 | 1.842 | 2.537 |
| 942 | 1.268 | 1.555 | 2.168 |
| 650 | 878 | 1.073 | 1.520 |
| 1.257 | 1.685 | 2.073 | 2.854 |
| 1.047 | 1.408 | 1.727 | 2.408 |
| 723 | 976 | 1.192 | 1.689 |
| 1.397 | 1.872 | 2.303 | 3.171 |
| 1.152 | 1.549 | 1.900 | 2.649 |
| 795 | 1.073 | 1.311 | 1.858 |
| 1.537 | 2.059 | 2.533 | 3.488 |
| 1.257 | 1.690 | 2.073 | 2.890 |
| 867 | 1.171 | 1.430 | 2.027 |
| 1.676 | 2.246 | 2.764 | 3.805 |
| 1.467 | 1.972 | 2.418 | 3.372 |
| 1.012 | 1.366 | 1.668 | 2.365 |
| 1.956 | 2.621 | 3.224 | 4.439 |
| 1.676 | 2.253 | 2.763 | 3.854 |
| 1.156 | 1.561 | 1.907 | 2.703 |
| 2.235 | 2.995 | 3.685 | 5.074 |
| 1.886 | 2.535 | 3.108 | 4.335 |
| 1.301 | 1.757 | 2.145 | 3.041 |
| 2.515 | 3.370 | 4.145 | 5.708 |
| 2.095 | 2.817 | 3.454 | 4.817 |
| 1.445 | 1.952 | 2.383 | 3.379 |
| 2.794 | 3.744 | 4.606 | 6.342 |
| | | | |
| | | | |
| | | | |
| | | | |
| | | | |

Algemene informatie

HYGIENE ECO GALVA

De ECO-radiator is dankzij de revolutionaire seriële paneeldoorstromingstechnologie uitermate geschikt voor lage temperaturen (het paneel aan de voorzijde wordt eerst doorstroomd). Dit genereert een hoge energie-efficiëntie, een maximale straling, een snelle opwarming en een verlaagd warmteverlies aan de muurzijde. Bovendien kreeg deze ECO-radiator een extra beschermende gegalvaniseerde onderlaag, waardoor hij zonder zorgen gebruikt kan worden in vochtige ruimtes.

| | |
|----------------------------|--|
| Product: | ECO-radiator met seriële doorstroming, uitermate geschikt voor lage temperaturen, speciaal ontwikkeld voor omgevingen waar hygiëne en veiligheid van groot belang zijn en uitgerust met een beschermende gegalvaniseerde onderlaag, met zowel een midden- als een laterale onderaansluiting en met een links of rechts monteerbaar vooringesteld ventiel |
| Afwerking: | beschermende gegalvaniseerde onderlaag, zonder bovenrooster, zijpanelen en convectorblik. |
| Voorgemonteerd: | vooringesteld Heimeier ventiel 4368 of 4369, ECO-ontluchter en blindstoppen |
| Ventiel: | Het geïntegreerd regelbaar ventiel (zonder thermostatische kraan) is aan de rechterzijde voorgemonteerd, CEN-gecertificeerd, getest volgens EN215 en compatibel met thermostatische kranen M30 x 1,5 mm. Bij type 20 en 30 kan het ventiel op de linkerzijde gemonteerd worden. De instelling van het ventiel wordt fabrieksmatig vooringesteld overeenkomstig de radiatorafmetingen. Deze voorinstelling zorgt voor een optimaal debiet in de radiator. Fabrieksinstelling afgestemd op tweepijpsystemen, eveneens geschikt voor éénpijpsystemen (mits aanpassing van de ventielinstelling naar positie 8). |
| Meegeleverd: | VDI-panels met anti lift (type Monclac), schroeven, pluggen en montage-instructie |
| Aansluitingen: | 2 x ¾" buitendraadse euroconus middenaansluiting en 2 x ½" binnendraad laterale onderaansluiting |
| Ophangstrippen: | 2 paar ophangstrippen tot 1.600 mm en 3 paar vanaf 1.800 mm |
| Verpakking: | Iedere radiator wordt stevig verpakt in hoogwaardig karton en geplastificeerd. Een etiket beschrijft de radiatorcarakteristieken: type – hoogte – lengte. |
| Garantie: | 10 jaar, indien men de installatievoorwaarden respecteert en voldoet aan de garantievoorschriften van Stelrad. |
| Lakproces: | Alle radiatoren zijn gegalvaniseerd, ontvet, gefosfateerd, kataforetisch gegrondlakt en standaard in Stelrad wit 9016 gepoederlakt. |
| Kleuren: | Stelrad wit 9016 + 35 andere Stelrad kleuren of 200 RAL-kleuren mogelijk |
| Warmtemeters: | Zonder beperkingen geschikt voor warmtemeters, zowel elektrisch als volgens verdampingsprincipe (overeenkomstig EN834 & 835). |
| Maximale werkdruk: | 10 bar (getest op 13 bar) |
| Maximale werkteemperatuur: | 110 °C |
| Conformiteit: | volgens EN442 |
| Types: | 10 20 30 |
| Hoogtes: | 300 400 500 600 700 900 mm |
| Lengtes: | 400 – 3.000 mm |
| Dieptes: | 47 77 158 mm |

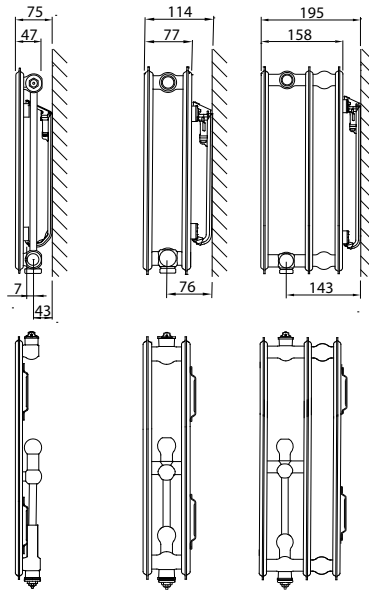


Type overzicht

Rekenfactor per
meter radiatorlengte
bij 75/65/20°C
volgens EN442

Karakteristieke
vergelijking:

$$\Phi = K_M \times \Delta T^n$$



| Hoogte | | Type 10 | Type 20 | Type 30 | Hoogte |
|--------|----------------|---------|---------|---------|--------|
| 300 | W | 338 | 585 | 867 | 300 |
| | kg | 6,17 | 11,57 | 17,80 | |
| | l | 1,89 | 3,71 | 5,50 | |
| | m ² | 0,68 | 1,37 | 2,04 | |
| | n | 1,28 | 1,27 | 1,30 | |
| 400 | W | 430 | 732 | 1.074 | 400 |
| | kg | 8,22 | 15,35 | 23,27 | |
| | l | 2,34 | 4,71 | 7,07 | |
| | m ² | 0,91 | 1,83 | 2,73 | |
| | n | 1,29 | 1,28 | 1,30 | |
| 500 | W | 521 | 879 | 1.275 | 500 |
| | kg | 10,28 | 19,12 | 28,73 | |
| | l | 2,80 | 5,70 | 8,63 | |
| | m ² | 1,14 | 2,28 | 3,42 | |
| | n | 1,30 | 1,28 | 1,30 | |
| 600 | W | 610 | 1.023 | 1.470 | 600 |
| | kg | 12,33 | 22,90 | 34,20 | |
| | l | 3,25 | 6,70 | 10,20 | |
| | m ² | 1,37 | 2,74 | 4,11 | |
| | n | 1,31 | 1,29 | 1,31 | |
| 700 | W | 699 | 1.167 | 1.659 | 700 |
| | kg | 14,19 | 26,83 | 40,10 | |
| | l | 3,77 | 7,57 | 11,33 | |
| | m ² | 1,60 | 3,20 | 4,79 | |
| | n | 1,32 | 1,29 | 1,31 | |
| 900 | W | 877 | 1.458 | 2.034 | 900 |
| | kg | 17,90 | 34,70 | 51,90 | |
| | l | 4,80 | 9,30 | 13,60 | |
| | m ² | 2,06 | 4,12 | 6,17 | |
| | n | 1,33 | 1,30 | 1,32 | |

W=afgifte per meter / kg=gewicht per meter / l=waterinhoud per meter / m²=oppervlakte per meter / n=exponent
De producent behoudt het voorrecht productwijzigingen door te voeren zonder voorafgaande kennisgeving.

HYGIENE ECO GALVA

Afgifte overzicht volgens EN442



EN442 (W) 70/50/20°C

EN442 (W) 55/45/20°C

EN442 (W) 75/65/20°C

Stelrad BvPLI 19/01/07/EO13

| Hoogte | 300 | | |
|-------------|-------------------|-----------------------|-------------------------|
| Type | 10 | 20 | 30 |
| 400 | | 176 122 234 | 260 179 347 |
| 500 | 127 88 169 | 220 153 293 | 325 224 434 |
| 600 | 152 105 203 | 264 183 351 | 389 268 520 |
| 700 | 178 123 237 | 309 214 410 | 454 313 607 |
| 800 | 203 140 270 | 352 245 468 | 520 358 694 |
| 900 | 228 158 304 | 396 275 527 | 584 402 780 |
| 1000 | 254 176 338 | 441 306 585 | 649 447 867 |
| 1100 | 279 193 372 | 485 336 644 | 714 492 954 |
| 1200 | 305 211 406 | 529 367 702 | 779 536 1.040 |
| 1400 | 355 246 473 | 617 428 819 | 909 626 1.214 |
| 1600 | | 705 489 936 | 1.038 715 1.387 |
| 1800 | | 793 550 1.053 | 1.169 805 1.561 |
| 2000 | | 881 611 1.170 | 1.298 894 1.734 |
| 2200 | | 969 672 1.287 | 1.428 983 1.907 |
| 2400 | | 1.057 734 1.404 | 1.558 1.073 2.081 |
| 2600 | | 1.145 795 1.521 | |
| 2800 | | 1.234 856 1.638 | |
| 3000 | | 1.322 917 1.755 | |

| 400 | | |
|-------------------|-------------------------|-------------------------|
| 10 | 20 | 30 |
| | 220 153 293 | 322 221 430 |
| 161 111 215 | 275 191 366 | 402 276 537 |
| 193 133 258 | 330 229 439 | 482 331 644 |
| 226 155 301 | 385 267 512 | 563 387 752 |
| 258 178 344 | 441 305 586 | 643 442 859 |
| 290 200 387 | 496 343 659 | 723 498 967 |
| 322 222 430 | 551 381 732 | 804 553 1.074 |
| 354 244 473 | 605 419 805 | 884 608 1.181 |
| 387 267 516 | 660 457 878 | 964 663 1.289 |
| 451 311 602 | 771 534 1.025 | 1.125 774 1.504 |
| 516 355 688 | 881 610 1.171 | 1.285 884 1.718 |
| 580 400 774 | 991 687 1.318 | 1.446 995 1.933 |
| 644 444 860 | 1.101 763 1.464 | 1.607 1.106 2.148 |
| | 1.211 839 1.610 | 1.768 1.216 2.363 |
| | 1.321 915 1.757 | 1.929 1.327 2.578 |
| | 1.431 991 1.903 | |
| | 1.542 1.068 2.050 | |
| | 1.652 1.144 2.196 | |

| 500 | | |
|---------------------|-------------------------|-------------------------|
| 10 | 20 | 30 |
| | 264 183 352 | 381 262 510 |
| 194 134 261 | 331 229 440 | 477 328 638 |
| 234 161 313 | 396 274 527 | 572 393 765 |
| 273 188 365 | 462 319 615 | 667 458 893 |
| 312 214 417 | 528 365 703 | 763 524 1.020 |
| 351 241 469 | 594 411 791 | 858 590 1.148 |
| 389 268 521 | 660 457 879 | 953 655 1.275 |
| 428 294 573 | 726 502 967 | 1.048 720 1.403 |
| 467 321 625 | 793 548 1.055 | 1.144 786 1.530 |
| 545 375 729 | 925 639 1.231 | 1.334 917 1.785 |
| 623 428 834 | 1.056 730 1.406 | 1.525 1.048 2.040 |
| 701 482 938 | 1.188 822 1.582 | 1.716 1.179 2.295 |
| 779 535 1.042 | 1.321 913 1.758 | 1.906 1.310 2.550 |
| 857 589 1.146 | 1.453 1.005 1.934 | 2.097 1.441 2.805 |
| 934 642 1.250 | 1.585 1.096 2.110 | 2.288 1.572 3.060 |
| | 1.716 1.187 2.285 | |
| | 1.849 1.278 2.461 | |
| | 1.981 1.370 2.637 | |

HYGIENE ECO GALVA

Op het etiket:
GALVA ECO T10-30: 0695

Art. 0695 09 20 04

| Hoogte | 600 | | |
|-------------|-----------------------|-------------------------|-------------------------|
| Type | 10 | 20 | 30 |
| 400 | | 307 212 409 | 439 302 588 |
| 500 | 227 156 305 | 384 265 512 | 549 377 735 |
| 600 | 273 187 366 | 461 318 614 | 659 452 882 |
| 700 | 318 218 427 | 537 371 716 | 769 528 1.029 |
| 800 | 364 249 488 | 614 424 818 | 879 603 1.176 |
| 900 | 409 281 549 | 691 477 921 | 988 679 1.323 |
| 1000 | 455 312 610 | 768 530 1.023 | 1.098 754 1.470 |
| 1100 | 500 343 671 | 844 583 1.125 | 1.208 829 1.617 |
| 1200 | 546 374 732 | 921 636 1.228 | 1.318 905 1.764 |
| 1400 | 637 436 854 | 1.074 742 1.432 | 1.537 1.056 2.058 |
| 1600 | 728 499 976 | 1.228 848 1.637 | 1.757 1.206 2.352 |
| 1800 | 819 561 1.098 | 1.381 954 1.841 | 1.977 1.357 2.646 |
| 2000 | 910 623 1.220 | 1.535 1.060 2.046 | 2.196 1.508 2.940 |
| 2200 | 1.001 686 1.342 | 1.689 1.166 2.251 | 2.416 1.659 3.234 |
| 2400 | 1.092 748 1.464 | 1.842 1.272 2.455 | 2.636 1.810 3.528 |
| 2600 | | 1.996 1.378 2.660 | |
| 2800 | | 2.149 1.484 2.864 | |
| 3000 | | 2.303 1.590 3.069 | |

| 700 | | |
|-----------------------|-------------------------|-------------------------|
| 10 | 20 | 30 |
| | 350 241 467 | 496 340 664 |
| 261 178 350 | 438 302 584 | 620 425 830 |
| 312 214 419 | 525 362 700 | 743 510 995 |
| 364 249 489 | 612 422 817 | 867 595 1.161 |
| 416 285 559 | 700 482 934 | 991 680 1.327 |
| 469 321 629 | 787 542 1.050 | 1.115 765 1.493 |
| 521 356 699 | 874 603 1.167 | 1.238 850 1.659 |
| 573 392 769 | 962 663 1.284 | 1.362 935 1.825 |
| 625 428 839 | 1.049 723 1.400 | 1.486 1.020 1.991 |
| 729 499 979 | 1.224 844 1.634 | 1.734 1.190 2.323 |
| 833 570 1.118 | 1.399 964 1.867 | 1.981 1.359 2.654 |
| 937 641 1.258 | 1.574 1.085 2.101 | 2.229 1.529 2.986 |
| 1.041 712 1.398 | 1.749 1.206 2.334 | 2.477 1.699 3.318 |
| | | |
| | | |
| | | |
| | | |
| | | |

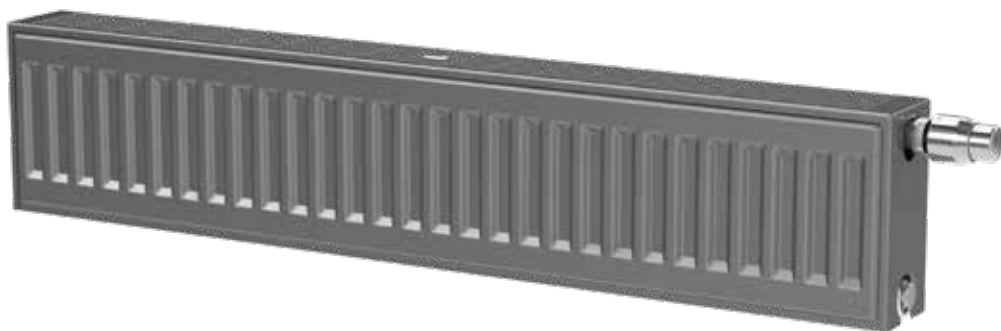
| 900 | | |
|-----------------------|-------------------------|-------------------------|
| 10 | 20 | 30 |
| | 436 299 583 | 607 415 814 |
| 325 222 439 | 545 374 729 | 758 519 1.017 |
| 391 267 526 | 654 449 875 | 909 623 1.220 |
| 456 311 614 | 763 524 1.021 | 1.061 727 1.424 |
| 522 356 702 | 872 599 1.166 | 1.213 830 1.627 |
| 586 400 789 | 981 674 1.312 | 1.365 935 1.831 |
| 652 444 877 | 1.090 749 1.458 | 1.516 1.038 2.034 |
| 717 489 965 | 1.199 824 1.604 | 1.667 1.142 2.237 |
| 782 533 1.052 | 1.308 899 1.750 | 1.820 1.246 2.441 |
| 913 622 1.228 | 1.526 1.048 2.041 | 2.123 1.454 2.848 |
| 1.043 711 1.403 | 1.744 1.198 2.333 | 2.426 1.661 3.254 |
| 1.173 800 1.579 | 1.961 1.348 2.624 | 2.729 1.868 3.661 |
| 1.303 889 1.754 | 2.180 1.497 2.916 | 3.032 2.076 4.068 |
| | | |
| | | |
| | | |
| | | |
| | | |

Algemene informatie

NOVELLO PLINTH

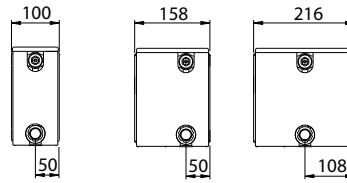
Voor ruimtes met verdiepingshoge raampartijen, in etalages, in veranda's en onder venstertabletten biedt de Novello Plinth de oplossing. Door zijn subtiele opstelling past deze radiator perfect in elk interieur. De koude in de directe omgeving van een venster wordt meteen omgezet in een aangename warmte. De radiator kan bovendien zowel als ventielradiator of als compactradiator aangesloten worden.

| | |
|----------------------------|--|
| Product: | omkaste ventielradiator met bouwhoogte 200 mm |
| Afwerking: | bovenrooster en zijpanelen |
| Voorgemonteerd: | regelbaar ventiel type Heimeier 4368 |
| Ventiel: | Het geïntegreerd regelbaar ventiel (zonder thermostatische kraan) is aan de rechterzijde voorgemonteerd, CEN-gecertificeerd, getest volgens EN215 en compatibel met thermostatische kranen M30 x 1,5 mm. |
| Meegeleverd: | ontluchter en blindstoppen |
| Aansluitingen: | 6 x ½" binnendraad (inclusief 2 x ½" laterale onderaansluiting). |
| Ophangstrippen: | geen ophangstrippen |
| Verpakking: | Iedere radiator wordt stevig verpakt in hoogwaardig karton en geplastificeerd. Een etiket beschrijft de radiatorkenmerken: type – hoogte – lengte. |
| Garantie: | 10 jaar, indien men de installatievoorwaarden respecteert en voldoet aan de garantievoorschriften van Stelrad. |
| Lakproces: | Alle radiatoren zijn ontvet, gefosfateerd, gegrondlakt en standaard in Stelrad wit 9016 gepoederlakt. |
| Kleuren: | Stelrad wit 9016 + 35 andere Stelrad kleuren mogelijk of 200 RAL-kleuren mogelijk |
| Warmtemeters: | Zonder beperkingen geschikt voor warmtemeters, zowel elektrisch als volgens verdampingsprincipe (overeenkomstig EN834 & 835). |
| Maximale werkdruk: | 10 bar (getest op 13 bar) |
| Maximale werkteemperatuur: | 110 °C |
| Conformiteit: | volgens EN442 |
| Types: | 22 33 44 |
| Hoogte: | 200 mm |
| Lengtes: | 1.000 – 2.600 mm |
| Dieptes: | 100 158 216 mm |



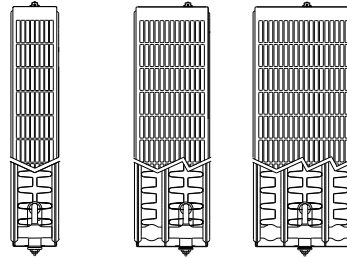
Type overzicht

Rekenfactor per
meter radiatorlengte
bij 75/65/20°C
volgens EN442



Karakteristieke
vergelijking:

$$\Phi = K_M \times \Delta T^n$$



| Hoogte | | Type 22 | Type 33 | Type 44 | Hartafstand |
|--------|----------------|---------|---------|---------|-------------|
| 200 | W | 651 | 933 | 1.212 | 150 |
| | kg | 9,67 | 15,40 | 20,80 | |
| | l | 2,83 | 4,20 | 5,60 | |
| | m ² | 2,05 | 3,08 | 4,10 | |
| | n | 1,30 | 1,29 | 1,30 | |

W=afgifte per meter / kg=gewicht per meter / l=waterinhoud per meter / m²=oppervlakte per meter / n=exponent
De producent behoudt het voorrecht productwijzigingen door te voeren zonder voorafgaande kennisgeving.

Afgifte overzicht volgens EN442

Op het etiket: Art. 0168 02 22 10
H200 T22-44: 0168 ————
H200 ————
T22 ————
L1000 ————

| | |
|-----------|------------|
| EN442 (W) | 70/50/20°C |
| EN442 (W) | 55/45/20°C |
| EN442 (W) | 75/65/20°C |

Stelrad BV/PLI19/0107/E013

| Hoogte | 200 | | | Hoogte |
|-------------|-----------------------|-------------------------|-------------------------|-------------|
| Type | 22 | 33 | 44 | Type |
| 1000 | 487 335 651 | 699 482 933 | 906 623 1.212 | 1000 |
| 1200 | 584 402 781 | 840 579 1.120 | 1.087 748 1.454 | 1200 |
| 1400 | 681 468 911 | 979 675 1.306 | 1.269 873 1.697 | 1400 |
| 1600 | 779 536 1.042 | 1.119 772 1.493 | 1.450 997 1.939 | 1600 |
| 1800 | 877 603 1.172 | 1.259 868 1.679 | 1.632 1.122 2.182 | 1800 |
| 2000 | 974 670 1.302 | 1.399 965 1.866 | 1.813 1.246 2.424 | 2000 |
| 2200 | 1.071 736 1.432 | 1.539 1.061 2.053 | 1.994 1.371 2.666 | 2200 |
| 2400 | 1.168 803 1.562 | 1.678 1.157 2.239 | 2.175 1.496 2.909 | 2400 |
| 2600 | 1.266 871 1.693 | 1.818 1.254 2.426 | 2.356 1.620 3.151 | 2600 |

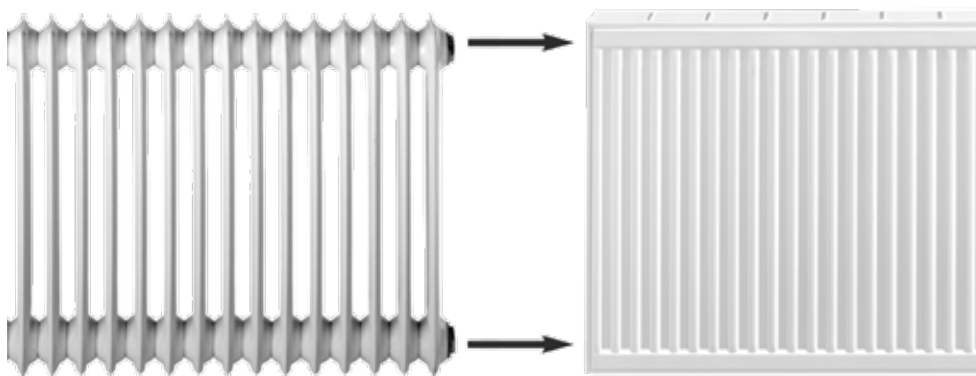


Algemene informatie

RENO

De Reno is een compact radiator met zeer specifieke afmetingen om oude gietijzeren en ledenradiatoren zonder breekwerk te vervangen en gebruik te maken van het bestaande leidingssysteem.

| | |
|----------------------------|---|
| Product: | omkaste paneelradiator voor renovatiedoeleinden |
| Afwerking: | bovenrooster en zijpanelen |
| Meegeleverd: | montage-instructie |
| Aansluitingen: | 4 x ½" binnendraad |
| Ophangstrippen: | 2 paar ophangstrippen tot 1.600 mm en 3 paar vanaf 1.800 mm |
| Verpakking: | ledere radiator wordt stevig verpakt in hoogwaardig karton en geplastificeerd. Een etiket beschrijft de radiatorkenmerken: type – hoogte – lengte. |
| Garantie: | 10 jaar, indien men de installatievoorwaarden respecteert en voldoet aan de garantievoorwaarden van Stelrad. |
| Lakproces: | Alle radiatoren zijn ontvet, gefosfateerd, kataforetisch gegrondlakt en standaard in Stelrad wit 9016 gepoederlakt. |
| Kleuren: | Stelrad wit 9016 + 35 andere Stelrad kleuren mogelijk of 200 RAL-kleuren mogelijk |
| Warmtemeters: | Zonder beperkingen geschikt voor warmtemeters, zowel elektrisch als volgens verdampingsprincipe (overeenkomstig EN834 & 835). |
| Maximale werkdruk: | 10 bar (getest op 13 bar) |
| Maximale werkteemperatuur: | 110 °C |
| Conformiteit: | volgens EN442 |
| Types: | 21 22 33 |
| Hoogtes: | 550 950 mm |
| Lengtes: | 400 – 3.000 mm |
| Dieptes: | 77 100 158 mm |

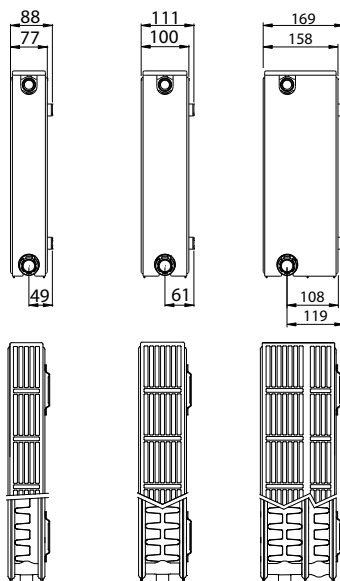


Type overzicht

Rekenfactor per
meter radiatorlengte
bij 75/65/20°C
volgens EN442

Karakteristieke
vergelijking:

$$\Phi = K_M \times \Delta T^n$$



| Hoogte | | Type 21 | Type 22 | Type 33 | Hartafstand |
|--------|----------------|---------|---------|---------|-------------|
| 550 | W | 1.250 | 1.614 | 2.224 | 500 |
| | kg | 27,21 | 31,97 | 47,95 | |
| | l | 5,94 | 6,12 | 9,07 | |
| | m ² | 4,78 | 7,04 | 10,55 | |
| | n | 1,34 | 1,33 | 1,32 | |
| 950 | W | 1.906 | 2.406 | 3.427 | 900 |
| | kg | 45,00 | 53,50 | 78,00 | |
| | l | 10,10 | 10,05 | 15,30 | |
| | m ² | 8,52 | 12,68 | 19,02 | |
| | n | 1,33 | 1,34 | 1,34 | |

W=afgifte per meter / kg=gewicht per meter / l=waterinhoud per meter / m²=oppervlakte per meter / n=exponent
De producent behoudt het voorrecht productwijzigingen door te voeren zonder voorafgaande kennisgeving.

RENO

Afgifte overzicht volgens EN442



Op het etiket: Art. 0219 0950 22 1000
 RENO T21-33: 0219 ┌
 └ H950 ┌
 └ T22 ┌
 └ L1000 ─┘

EN442 (W) 70/50/20°C

EN442 (W) 55/45/20°C

EN442 (W) 75/65/20°C

| Hoogte | 550 | | |
|-------------|-------|-------|-------|
| Type | 21 | 22 | 33 |
| 400 | 371 | 480 | 663 |
| | 253 | 327 | 453 |
| | 500 | 646 | 890 |
| 500 | 464 | 599 | 828 |
| | 316 | 408 | 566 |
| | 625 | 807 | 1.112 |
| 600 | 557 | 719 | 993 |
| | 379 | 490 | 679 |
| | 750 | 968 | 1.334 |
| 700 | 649 | 839 | 1.159 |
| | 442 | 572 | 793 |
| | 875 | 1.130 | 1.557 |
| 800 | 742 | 959 | 1.325 |
| | 505 | 653 | 906 |
| | 1.000 | 1.291 | 1.779 |
| 900 | 835 | 1.079 | 1.491 |
| | 568 | 735 | 1.019 |
| | 1.125 | 1.453 | 2.002 |
| 1000 | 928 | 1.199 | 1.656 |
| | 631 | 817 | 1.132 |
| | 1.250 | 1.614 | 2.224 |
| 1100 | 1.020 | 1.318 | 1.821 |
| | 695 | 898 | 1.245 |
| | 1.375 | 1.775 | 2.446 |
| 1200 | 1.113 | 1.439 | 1.987 |
| | 758 | 980 | 1.359 |
| | 1.500 | 1.937 | 2.669 |
| 1400 | 1.299 | 1.678 | 2.319 |
| | 884 | 1.144 | 1.585 |
| | 1.750 | 2.260 | 3.114 |
| 1600 | 1.484 | 1.918 | 2.649 |
| | 1.010 | 1.307 | 1.811 |
| | 2.000 | 2.582 | 3.558 |
| 1800 | 1.670 | 2.157 | 2.981 |
| | 1.137 | 1.470 | 2.038 |
| | 2.250 | 2.905 | 4.003 |
| 2000 | 1.855 | 2.397 | 3.312 |
| | 1.263 | 1.634 | 2.264 |
| | 2.500 | 3.228 | 4.448 |
| 2200 | 2.041 | 2.637 | 3.643 |
| | 1.389 | 1.797 | 2.491 |
| | 2.750 | 3.551 | 4.893 |
| 2400 | 2.226 | 2.877 | 3.975 |
| | 1.516 | 1.961 | 2.717 |
| | 3.000 | 3.874 | 5.338 |
| 2600 | | 3.116 | |
| | | 2.124 | |
| | | 4.196 | |
| 2800 | | 3.356 | |
| | | 2.287 | |
| | | 4.519 | |
| 3000 | | 3.596 | |
| | | 2.451 | |
| | | 4.842 | |

| 950 | | | Hoogte |
|-------|-------|-------|-------------|
| 21 | 22 | 33 | Type |
| 567 | 714 | 1.016 | 400 |
| 387 | 486 | 691 | |
| 762 | 962 | 1.371 | |
| 709 | 893 | 1.270 | 500 |
| 484 | 608 | 863 | |
| 953 | 1.203 | 1.714 | |
| 851 | 1.072 | 1.524 | 600 |
| 581 | 730 | 1.036 | |
| 1.144 | 1.444 | 2.056 | |
| 992 | 1.250 | 1.778 | 700 |
| 677 | 851 | 1.208 | |
| 1.334 | 1.684 | 2.399 | |
| 1.134 | 1.429 | 2.032 | 800 |
| 774 | 973 | 1.381 | |
| 1.525 | 1.925 | 2.742 | |
| 1.275 | 1.607 | 2.286 | 900 |
| 870 | 1.094 | 1.554 | |
| 1.715 | 2.165 | 3.084 | |
| 1.417 | 1.786 | 2.540 | 1000 |
| 967 | 1.216 | 1.726 | |
| 1.906 | 2.406 | 3.427 | |
| 1.559 | 1.965 | 2.794 | 1100 |
| 1.064 | 1.338 | 1.899 | |
| 2.097 | 2.647 | 3.770 | |
| 1.701 | 2.143 | 3.048 | 1200 |
| 1.161 | 1.459 | 2.071 | |
| 2.287 | 2.887 | 4.112 | |
| 1.984 | 2.500 | 3.556 | 1400 |
| 1.354 | 1.702 | 2.417 | |
| 2.668 | 3.368 | 4.798 | |
| 2.268 | 2.858 | 4.064 | 1600 |
| 1.548 | 1.946 | 2.762 | |
| 3.050 | 3.850 | 5.483 | |
| 2.551 | 3.215 | 4.572 | 1800 |
| 1.741 | 2.189 | 3.108 | |
| 3.431 | 4.331 | 6.169 | |
| 2.835 | 3.572 | 5.080 | 2000 |
| 1.935 | 2.432 | 3.453 | |
| 3.812 | 4.812 | 6.854 | |
| | | | 2200 |
| | | | 2400 |
| | | | 2600 |
| | | | 2800 |
| | | | 3000 |

Kernassortiment (Stelrad wit 9016) leverbaar af fabriek binnen 10 werkdagen.

Het kernassortiment is onder voorbehoud van wijzigingen. Voor de meest recente versie raadpleeg onze website www.stelrad.eu

De levertermijn van andere producten is afhankelijk van het model: raadpleeg uw groothandel.

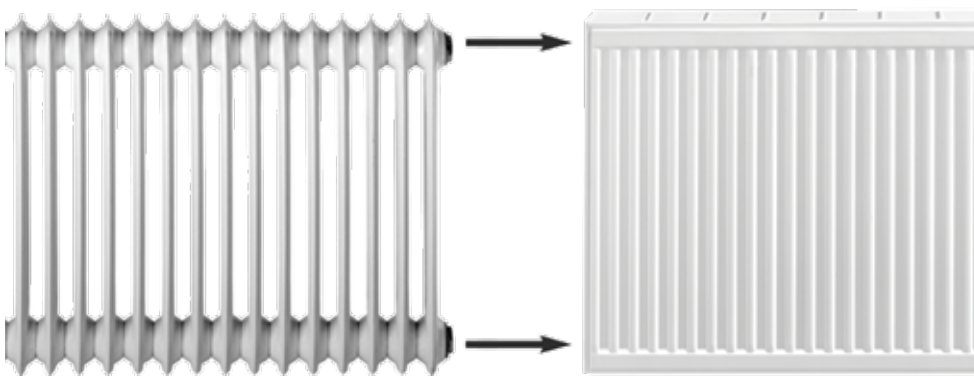
In W/m, benaderende berekening

| DIN 4720 Gietijzeren radiatoren | | | | | | Renovatie radiator: | | Reno | | Reno Planar | |
|---------------------------------|------------------------|-----------------------|------------------------------|-------------|---|---------------------|------------------------|---------------------------|---------|-------------|---------|
| Hoogte BH | Hart- afstand NA | Diepte- maat BT | Afgifte volgens DIN4703 | | | Hoogte BH | Hart- afstand NA | Afgifte volgens W/m EN442 | | | |
| | | | Lid BL 60 mm watt per lid | | DIN gietijzer 17 leden (L = 1020 mm) 70/55/20° C | | | 70/55/20° C | | 70/55/20° C | |
| | | | 90/70/20° C | 70/55/20° C | | | | Type | W/m | Type | W/m |
| 580 | 500 | 70 | 68 W | 43 W | 731 W | 550 | 500 | 21 | 996 W | 21 | 916 W |
| | | 110 | 92 W | 58 W | 986 W | | | 22 | 1.287 W | 22 | 1.219 W |
| | | 160 | 126 W | 81 W | 1.377 W | | | 33 | 1.734 W | 33 | 1.734 W |
| 980 | 900 | 70 | 111 W | 71 W | 1.207 W | 950 | 900 | 21 | 1.522 W | 21 | 1.453 W |
| | | 160 | 204 W | 131 W | 2.227 W | | | 33 | 2.729 W | 33 | 2.612 W |
| | | 220 | 260 W | 166 W | 2.822 W | | | 33 | 2.729 W | 33 | 2.612 W |

| DIN 4722 Staalradiatoren | | | | | | Renovatie radiator: | | Reno | | Reno Planar | |
|--------------------------|------------------------|-----------------------|------------------------------|-------------|--------------------------------------|---------------------|------------------------|---------------------------|---------|-------------|---------|
| Hoogte BH | Hart- afstand NA | Diepte- maat BT | Afgifte volgens DIN4703 | | | Hoogte BH | Hart- afstand NA | Afgifte volgens W/m EN442 | | | |
| | | | Lid BL 50 mm watt per lid | | DIN Staal 20 leden 70/55/20° C | | | 70/55/20° C | | 70/55/20° C | |
| | | | 90/70/20° C | 70/55/20° C | | | | Type | W/m | Type | W/m |
| 600 | 500 | 110 | 73 W | 47 W | 940 W | 550 | 500 | 21 | 996 W | 22 | 1.219 W |
| | | 160 | 99 W | 63 W | 1.260 W | | | 22 | 1.287 W | 22 | 1.219 W |
| | | 220 | 128 W | 82 W | 1.640 W | | | 33 | 1.777 W | 33 | 1.734 W |
| 1000 | 900 | 110 | 122 W | 78 W | 1.560 W | 950 | 900 | 21 | 1.522 W | 21 | 1.453 W |
| | | 160 | 157 W | 100 W | 2.000 W | | | 22 | 1.918 W | 33 | 2.612 W |
| | | 220 | 204 W | 130 W | 2.600 W | | | 33 | 2.729 W | 33 | 2.612 W |

Voorbeeld: Vervanging van een stalen DIN radiator 20/500/160, systeemtemperatuur 70/55°C, totale afgifte bij 20 leden x 63W = 1.260 W

Keuze: Renovatie radiator Reno 22/550/1000 = 1.287 W



Algemene informatie

GALVA

Een gegalvaniseerde Accord radiator voor gebruik in vochtige ruimtes.
De ideale paneelradiator voor uw badkamer.

| | |
|----------------------------|--|
| Product: | niet-omkaste paneelradiator met gegalvaniseerde onderlaag |
| Afwerking: | gegalvaniseerde onderlaag |
| Meegeleverd: | L-panels, schroeven, pluggen, ontlufter, blindstop en montage-instructie |
| Aansluitingen: | 4 x ½" binnendraad |
| Ophangstrippen: | 2 paar ophangstrippen tot 1.600 mm en 3 paar vanaf 1.800 mm |
| Verpakking: | Iedere radiator wordt stevig verpakt in hoogwaardig karton en geplastificeerd. Een etiket beschrijft de radiatorcarakteristieken: type – hoogte – lengte. |
| Garantie: | 10 jaar, indien men de installatievoorwaarden respecteert en voldoet aan de garantievoorwaarden van Stelrad. |
| Lakproces: | Alle radiatoren zijn gegalvaniseerd, ontvet, gefosfateerd, kataforetisch gegrondlakt en standaard in Stelrad wit 9016 gepoederlakt. |
| Kleuren: | Stelrad wit 9016 + 35 andere Stelrad kleuren mogelijk of 200 RAL-kleuren mogelijk |
| Warmtemeters: | Zonder beperkingen geschikt voor warmtemeters, zowel elektrisch als volgens verdampingsprincipe (overeenkomstig EN834 & 835). |
| Maximale werkdruk: | 10 bar (getest op 13 bar) |
| Maximale werkteemperatuur: | 110 °C |
| Conformiteit: | volgens EN442 |
| Types: | 11 21 22 33 |
| Hoogtes: | 300 400 500 600 700 900 mm |
| Lengtes: | 400 – 3.000 mm |
| Dieptes: | 60 77 100 158 mm |

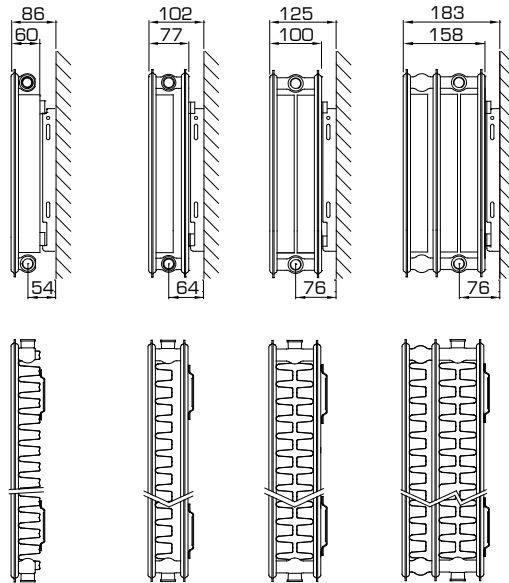


Type overzicht

Rekenfactor per
meter radiatorlengte
bij 75/65/20°C
volgens EN442

Karakteristieke
vergelijking:

$$\Phi = K_M \times \Delta T^n$$



| Hoogte | | Type 11 | Type 21 | Type 22 | Type 33 | Hartafstand |
|--------|----------------|---------|---------|---------|---------|-------------|
| 300 | W | 517 | 776 | 1.012 | 1.418 | 250 |
| | kg | 8,38 | 13,71 | 15,90 | 23,80 | |
| | l | 1,89 | 3,70 | 3,70 | 5,40 | |
| | m ² | 2,09 | 2,44 | 3,51 | 5,26 | |
| | n | 1,31 | 1,33 | 1,33 | 1,32 | |
| 400 | W | 687 | 1.000 | 1.281 | 1.805 | 350 |
| | kg | 11,68 | 18,78 | 21,83 | 32,67 | |
| | l | 2,34 | 4,67 | 4,67 | 6,87 | |
| | m ² | 2,95 | 3,37 | 4,92 | 7,38 | |
| | n | 1,31 | 1,33 | 1,33 | 1,33 | |
| 500 | W | 848 | 1.210 | 1.535 | 2.169 | 450 |
| | kg | 14,99 | 23,84 | 27,77 | 41,53 | |
| | l | 2,80 | 5,63 | 5,63 | 8,33 | |
| | m ² | 3,80 | 4,31 | 6,33 | 9,49 | |
| | n | 1,30 | 1,33 | 1,33 | 1,34 | |
| 600 | W | 1.000 | 1.409 | 1.778 | 2.514 | 550 |
| | kg | 18,30 | 28,90 | 33,70 | 50,40 | |
| | l | 3,25 | 6,60 | 6,60 | 9,80 | |
| | m ² | 4,66 | 5,24 | 7,74 | 11,61 | |
| | n | 1,29 | 1,33 | 1,33 | 1,35 | |
| 700 | W | 1.142 | 1.597 | 2.011 | 2.841 | 650 |
| | kg | 21,33 | 33,50 | 39,13 | 58,47 | |
| | l | 3,77 | 7,63 | 7,63 | 11,37 | |
| | m ² | 5,51 | 6,18 | 9,15 | 13,72 | |
| | n | 1,29 | 1,34 | 1,34 | 1,35 | |
| 900 | W | 1.397 | 1.941 | 2.453 | 3.448 | 850 |
| | kg | 27,40 | 42,70 | 50,00 | 74,60 | |
| | l | 4,80 | 9,70 | 9,70 | 14,50 | |
| | m ² | 7,22 | 8,05 | 11,97 | 17,96 | |
| | n | 1,29 | 1,36 | 1,35 | 1,37 | |

W=afgifte per meter / kg=gewicht per meter / l=waterinhoud per meter / m²=oppervlakte per meter / n=exponent
De producent behoudt het voorrecht productwijzigingen door te voeren zonder voorafgaande kennisgeving.

GALVA

Afgifte overzicht volgens EN442



EN442 (W) 70/50/20°C

EN442 (W) 55/45/20°C

EN442 (W) 75/65/20°C

Stelrad BV/PLI 19/01/07/E013

| Hoogte | 300 | | | |
|-------------|-----|-------|-------|-------|
| Type | 11 | 21 | 22 | 33 |
| 400 | 154 | 230 | 301 | 423 |
| | 106 | 157 | 205 | 290 |
| | 207 | 310 | 405 | 567 |
| 500 | 192 | 288 | 376 | 529 |
| | 132 | 197 | 256 | 362 |
| | 259 | 388 | 506 | 709 |
| 600 | 231 | 346 | 451 | 635 |
| | 158 | 236 | 307 | 435 |
| | 310 | 466 | 607 | 851 |
| 700 | 270 | 404 | 526 | 740 |
| | 185 | 275 | 358 | 507 |
| | 362 | 543 | 708 | 993 |
| 800 | 309 | 462 | 602 | 846 |
| | 212 | 315 | 410 | 579 |
| | 414 | 621 | 810 | 1.134 |
| 900 | 347 | 519 | 677 | 951 |
| | 238 | 354 | 461 | 652 |
| | 465 | 698 | 911 | 1.276 |
| 1000 | 386 | 577 | 752 | 1.057 |
| | 264 | 394 | 512 | 724 |
| | 517 | 776 | 1.012 | 1.418 |
| 1100 | 424 | 635 | 827 | 1.163 |
| | 291 | 433 | 563 | 797 |
| | 569 | 854 | 1.113 | 1.560 |
| 1200 | 462 | 692 | 902 | 1.269 |
| | 317 | 472 | 614 | 869 |
| | 620 | 931 | 1.214 | 1.702 |
| 1400 | 540 | 807 | 1.052 | 1.480 |
| | 370 | 551 | 717 | 1.014 |
| | 724 | 1.086 | 1.417 | 1.985 |
| 1600 | | 923 | 1.202 | 1.692 |
| | | 630 | 819 | 1.159 |
| | | 1.242 | 1.619 | 2.269 |
| 1800 | | 1.038 | 1.353 | 1.903 |
| | | 709 | 922 | 1.303 |
| | | 1.397 | 1.822 | 2.552 |
| 2000 | | 1.154 | 1.503 | 2.115 |
| | | 787 | 1.024 | 1.448 |
| | | 1.552 | 2.024 | 2.836 |
| 2200 | | 1.269 | 1.653 | 2.326 |
| | | 866 | 1.127 | 1.593 |
| | | 1.707 | 2.226 | 3.120 |
| 2400 | | 1.384 | 1.804 | 2.537 |
| | | 944 | 1.229 | 1.738 |
| | | 1.862 | 2.429 | 3.403 |
| 2600 | | | 1.954 | |
| | | | 1.332 | |
| | | | 2.631 | |
| 2800 | | | 2.105 | |
| | | | 1.434 | |
| | | | 2.834 | |
| 3000 | | | 2.255 | |
| | | | 1.537 | |
| | | | 3.036 | |

| 400 | | | |
|-------|-------|-------|-------|
| 11 | 21 | 22 | 33 |
| 205 | 297 | 380 | 537 |
| 141 | 203 | 259 | 367 |
| 275 | 400 | 512 | 722 |
| 257 | 372 | 475 | 671 |
| 177 | 254 | 324 | 458 |
| 344 | 500 | 641 | 903 |
| 308 | 446 | 571 | 806 |
| 211 | 304 | 389 | 550 |
| 412 | 600 | 769 | 1.083 |
| 359 | 520 | 666 | 940 |
| 247 | 355 | 454 | 642 |
| 481 | 700 | 897 | 1.264 |
| 411 | 595 | 761 | 1.074 |
| 282 | 406 | 519 | 733 |
| 550 | 800 | 1.025 | 1.444 |
| 462 | 669 | 857 | 1.208 |
| 317 | 457 | 584 | 825 |
| 618 | 900 | 1.153 | 1.625 |
| 513 | 743 | 952 | 1.343 |
| 353 | 507 | 649 | 917 |
| 687 | 1.000 | 1.281 | 1.805 |
| 565 | 818 | 1.047 | 1.477 |
| 388 | 558 | 713 | 1.009 |
| 756 | 1.100 | 1.409 | 1.986 |
| 616 | 892 | 1.142 | 1.611 |
| 423 | 609 | 778 | 1.100 |
| 824 | 1.200 | 1.537 | 2.166 |
| 719 | 1.041 | 1.332 | 1.880 |
| 494 | 710 | 908 | 1.284 |
| 962 | 1.400 | 1.793 | 2.527 |
| 821 | 1.190 | 1.523 | 2.148 |
| 564 | 812 | 1.038 | 1.467 |
| 1.099 | 1.600 | 2.050 | 2.888 |
| 924 | 1.338 | 1.713 | 2.417 |
| 635 | 913 | 1.168 | 1.650 |
| 1.237 | 1.800 | 2.306 | 3.249 |
| 1.027 | 1.487 | 1.903 | 2.685 |
| 705 | 1.015 | 1.297 | 1.834 |
| 1.374 | 2.000 | 2.562 | 3.610 |
| | 1.636 | 2.093 | 2.954 |
| | 1.116 | 1.427 | 2.017 |
| | 2.200 | 2.818 | 3.971 |
| | 1.784 | 2.284 | 3.222 |
| | 1.218 | 1.557 | 2.200 |
| | 2.400 | 3.074 | 4.332 |
| | | 2.474 | |
| | | 1.687 | |
| | | 3.331 | |
| | | 2.665 | |
| | | 1.816 | |
| | | 3.587 | |
| | | 2.855 | |
| | | 1.946 | |
| | | 3.843 | |

| 500 | | | |
|-------|-------|-------|-------|
| 11 | 21 | 22 | 33 |
| 254 | 360 | 456 | 644 |
| 175 | 246 | 311 | 439 |
| 339 | 484 | 614 | 868 |
| 317 | 450 | 571 | 804 |
| 219 | 307 | 389 | 548 |
| 424 | 605 | 768 | 1.085 |
| 381 | 540 | 684 | 965 |
| 262 | 368 | 467 | 657 |
| 509 | 726 | 921 | 1.301 |
| 445 | 630 | 798 | 1.127 |
| 306 | 430 | 544 | 767 |
| 594 | 847 | 1.075 | 1.518 |
| 508 | 720 | 912 | 1.288 |
| 350 | 491 | 622 | 877 |
| 678 | 968 | 1.228 | 1.735 |
| 571 | 810 | 1.027 | 1.449 |
| 393 | 553 | 700 | 986 |
| 763 | 1.089 | 1.382 | 1.952 |
| 635 | 900 | 1.140 | 1.610 |
| 437 | 614 | 778 | 1.096 |
| 848 | 1.210 | 1.535 | 2.169 |
| 699 | 990 | 1.254 | 1.771 |
| 481 | 675 | 855 | 1.205 |
| 933 | 1.331 | 1.689 | 2.386 |
| 762 | 1.080 | 1.369 | 1.932 |
| 525 | 737 | 933 | 1.315 |
| 1.018 | 1.452 | 1.842 | 2.603 |
| 889 | 1.260 | 1.597 | 2.254 |
| 612 | 860 | 1.089 | 1.534 |
| 1.187 | 1.694 | 2.149 | 3.037 |
| 1.016 | 1.440 | 1.825 | 2.575 |
| 700 | 983 | 1.244 | 1.753 |
| 1.357 | 1.936 | 2.456 | 3.470 |
| 1.143 | 1.619 | 2.053 | 2.897 |
| 787 | 1.105 | 1.400 | 1.972 |
| 1.526 | 2.178 | 2.763 | 3.904 |
| 1.270 | 1.799 | 2.281 | 3.219 |
| 874 | 1.228 | 1.555 | 2.192 |
| 1.696 | 2.420 | 3.070 | 4.338 |
| 1.397 | 1.979 | 2.509 | 3.541 |
| 962 | 1.351 | 1.711 | 2.411 |
| 1.866 | 2.662 | 3.377 | 4.772 |
| 1.524 | 2.159 | 2.737 | 3.863 |
| 1.049 | 1.474 | 1.866 | 2.630 |
| 2.035 | 2.904 | 3.684 | 5.206 |
| | | 2.965 | |
| | | 2.022 | |
| | | 3.991 | |
| | | 3.193 | |
| | | 2.177 | |
| | | 4.298 | |
| | | 3.421 | |
| | | 2.333 | |
| | | 4.605 | |

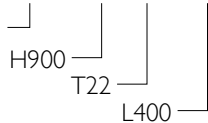
Kernassortiment (Stelrad wit 9016) leverbaar af fabriek binnen 10 werkdagen.

Het kernassortiment is onder voorbehoud van wijzigingen. Voor de meest recente versie raadpleeg onze website www.stelrad.eu

De levertermijn van andere producten is afhankelijk van het model: raadpleeg uw groothandel.

GALVA

Op het etiket:
4-CONNECTIONS NAKED GALVA T11-33: 0107



| Hoogte | 600 | | | |
|-------------|-------------------------|-------------------------|-------------------------|-------------------------|
| Type | 11 | 21 | 22 | 33 |
| 400 | 300 207 400 | 419 286 564 | 528 360 711 | 745 505 1.006 |
| 500 | 375 259 500 | 524 357 705 | 661 451 889 | 931 632 1.257 |
| 600 | 450 311 600 | 628 429 845 | 793 541 1.067 | 1.116 758 1.508 |
| 700 | 525 363 700 | 733 501 986 | 925 631 1.245 | 1.303 884 1.760 |
| 800 | 600 414 800 | 838 572 1.127 | 1.057 721 1.422 | 1.489 1.010 2.011 |
| 900 | 675 466 900 | 943 644 1.268 | 1.189 811 1.600 | 1.675 1.137 2.263 |
| 1000 | 750 518 1.000 | 1.048 715 1.409 | 1.321 901 1.778 | 1.861 1.263 2.514 |
| 1100 | 825 570 1.100 | 1.153 787 1.550 | 1.454 991 1.956 | 2.047 1.389 2.765 |
| 1200 | 900 621 1.200 | 1.258 858 1.691 | 1.586 1.081 2.134 | 2.234 1.516 3.017 |
| 1400 | 1.050 725 1.400 | 1.467 1.002 1.973 | 1.850 1.261 2.489 | 2.606 1.769 3.520 |
| 1600 | 1.200 829 1.600 | 1.676 1.144 2.254 | 2.114 1.442 2.845 | 2.978 2.021 4.022 |
| 1800 | 1.350 932 1.800 | 1.886 1.287 2.536 | 2.378 1.622 3.200 | 3.350 2.274 4.525 |
| 2000 | 1.500 1.036 2.000 | 2.096 1.431 2.818 | 2.642 1.802 3.556 | 3.722 2.526 5.028 |
| 2200 | 1.650 1.139 2.200 | 2.305 1.574 3.100 | 2.907 1.982 3.912 | 4.095 2.779 5.531 |
| 2400 | 1.800 1.243 2.400 | 2.515 1.717 3.382 | 3.171 2.162 4.267 | 4.467 3.032 6.034 |
| 2600 | | | 3.435 2.343 4.623 | |
| 2800 | | | 3.699 2.523 4.978 | |
| 3000 | | | 3.964 2.703 5.334 | |

| 700 | | | |
|-------------------------|-------------------------|-------------------------|-------------------------|
| 11 | 21 | 22 | 33 |
| 343 237 457 | 474 323 639 | 597 406 804 | 840 569 1.136 |
| 428 296 571 | 592 403 799 | 747 508 1.006 | 1.050 711 1.421 |
| 514 355 685 | 711 484 958 | 896 610 1.207 | 1.260 854 1.705 |
| 599 414 799 | 830 565 1.118 | 1.045 711 1.408 | 1.470 996 1.989 |
| 686 473 914 | 948 646 1.278 | 1.194 813 1.609 | 1.680 1.138 2.273 |
| 771 532 1.028 | 1.066 726 1.437 | 1.343 914 1.810 | 1.890 1.280 2.557 |
| 857 591 1.142 | 1.185 807 1.597 | 1.492 1.016 2.011 | 2.100 1.422 2.841 |
| 942 650 1.256 | 1.304 888 1.757 | 1.641 1.117 2.212 | 2.310 1.564 3.125 |
| 1.028 709 1.370 | 1.422 968 1.916 | 1.791 1.219 2.413 | 2.520 1.707 3.409 |
| 1.199 828 1.599 | 1.659 1.130 2.236 | 2.089 1.422 2.815 | 2.940 1.991 3.977 |
| 1.370 946 1.827 | 1.896 1.291 2.555 | 2.388 1.626 3.218 | 3.360 2.276 4.546 |
| 1.542 1.064 2.056 | 2.134 1.452 2.875 | 2.686 1.829 3.620 | 3.780 2.560 5.114 |
| 1.713 1.182 2.284 | 2.370 1.614 3.194 | 2.985 2.032 4.022 | 4.200 2.845 5.682 |
| | | | |
| | | | |
| | | | |
| | | | |
| | | | |
| | | | |
| | | | |

| 900 | | | |
|-------------------------|-------------------------|-------------------------|-------------------------|
| 11 | 21 | 22 | 33 |
| 419 289 559 | 573 388 776 | 726 492 981 | 1.016 685 1.379 |
| 523 361 699 | 717 485 971 | 907 615 1.227 | 1.270 857 1.724 |
| 628 433 838 | 861 583 1.165 | 1.089 739 1.472 | 1.524 1.028 2.069 |
| 733 506 978 | 1.004 680 1.359 | 1.271 862 1.717 | 1.779 1.200 2.414 |
| 838 578 1.118 | 1.148 777 1.553 | 1.452 985 1.962 | 2.032 1.371 2.758 |
| 942 650 1.257 | 1.291 874 1.747 | 1.634 1.108 2.208 | 2.286 1.542 3.103 |
| 1.047 723 1.397 | 1.434 971 1.941 | 1.815 1.231 2.453 | 2.540 1.713 3.448 |
| 1.152 795 1.537 | 1.578 1.068 2.135 | 1.997 1.354 2.698 | 2.795 1.885 3.793 |
| 1.257 867 1.676 | 1.721 1.165 2.329 | 2.179 1.478 2.944 | 3.049 2.056 4.138 |
| 1.467 1.012 1.956 | 2.008 1.359 2.717 | 2.541 1.724 3.434 | 3.556 2.399 4.827 |
| 1.676 1.156 2.235 | 2.295 1.554 3.106 | 2.904 1.970 3.925 | 4.065 2.742 5.517 |
| 1.886 1.301 2.515 | 2.582 1.748 3.494 | 3.267 2.216 4.415 | 4.572 3.084 6.206 |
| 2.095 1.445 2.794 | 2.869 1.942 3.882 | 3.630 2.462 4.906 | 5.081 3.427 6.896 |
| | | | |
| | | | |
| | | | |
| | | | |
| | | | |
| | | | |
| | | | |

Algemene informatie

HYGIENE GALVA

Een gegalvaniseerde Hygiene radiator zonder convectieblek voor gebruik in omgevingen waar hygiëne en veiligheid van groot belang zijn. De ideale paneelradiator voor uw badkamer.

| | |
|----------------------------|--|
| Product: | niet-omkaste paneelradiator zonder convectieblek en met gegalvaniseerde onderlaag |
| Afwerking: | gegalvaniseerde onderlaag |
| Meegeleverd: | VDI-sockets met anti lift (type Monclac), schroeven, pluggen, blindstop, ontluchter en montage-instructie |
| Aansluitingen: | 4 x ½" binnendraad |
| Ophangstrippen: | 2 paar ophangstrippen tot 1.600 mm en 3 paar vanaf 1.800 mm |
| Verpakking: | Iedere radiator wordt stevig verpakt in hoogwaardig karton en geplastificeerd. Een etiket beschrijft de radiatorkenmerken: type – hoogte – lengte. |
| Garantie: | 10 jaar, indien men de installatievoorwaarden respecteert en voldoet aan de garantievoorwaarden van Stelrad. |
| Lakproces: | Alle radiatoren zijn gegalvaniseerd, ontvet, gefosfateerd, kataforetisch gegrondlakt en standaard in Stelrad wit 9016 gepoederlakt. |
| Kleuren: | Stelrad wit 9016 + 35 andere Stelrad kleuren mogelijk of 200 RAL-kleuren mogelijk |
| Warmtemeters: | Zonder beperkingen geschikt voor warmtemeters, zowel elektrisch als volgens verdampingsprincipe (overeenkomstig EN834 & 835). |
| Maximale werkdruk: | 10 bar (getest op 13 bar) |
| Maximale werkteemperatuur: | 110 °C |
| Conformiteit: | volgens EN442 |
| Types: | 10 20 30 |
| Hoogtes: | 300 400 500 600 700 900 mm |
| Lengtes: | 400 – 3.000 mm |
| Dieptes: | 47 77 158 mm |

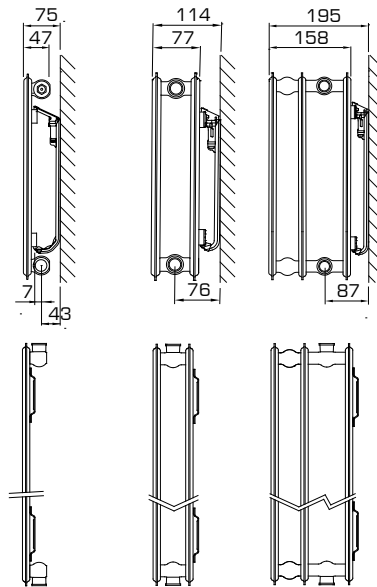


Type overzicht

Rekenfactor per
meter radiatorlengte
bij 75/65/20°C
volgens EN442

Karakteristieke
vergelijking:

$$\Phi = K_M \times \Delta T^n$$



| Hoogte | | Type 10 | Type 20 | Type 30 | Hartafstand |
|--------|----------------|---------|---------|---------|-------------|
| 300 | W | 338 | 571 | 859 | 250 |
| | kg | 6,17 | 11,64 | 17,90 | |
| | l | 1,89 | 3,70 | 5,20 | |
| | m ² | 0,68 | 1,37 | 2,04 | |
| | n | 1,28 | 1,34 | 1,30 | |
| 400 | W | 430 | 730 | 1.073 | 350 |
| | kg | 8,22 | 15,86 | 23,37 | |
| | l | 2,34 | 4,67 | 6,57 | |
| | m ² | 0,91 | 1,83 | 2,73 | |
| | n | 1,29 | 1,33 | 1,30 | |
| 500 | W | 521 | 883 | 1.277 | 450 |
| | kg | 10,28 | 20,08 | 28,83 | |
| | l | 2,80 | 5,63 | 7,93 | |
| | m ² | 1,14 | 2,28 | 3,42 | |
| | n | 1,30 | 1,32 | 1,31 | |
| 600 | W | 610 | 1.031 | 1.474 | 550 |
| | kg | 12,33 | 24,30 | 34,30 | |
| | l | 3,25 | 6,60 | 9,30 | |
| | m ² | 1,37 | 2,74 | 4,11 | |
| | n | 1,31 | 1,32 | 1,31 | |
| 700 | W | 699 | 1.174 | 1.666 | 650 |
| | kg | 14,19 | 28,00 | 40,07 | |
| | l | 3,77 | 7,63 | 10,67 | |
| | m ² | 1,60 | 3,20 | 4,79 | |
| | n | 1,32 | 1,32 | 1,32 | |
| 900 | W | 877 | 1.449 | 2.039 | 850 |
| | kg | 17,90 | 35,40 | 51,60 | |
| | l | 4,80 | 9,70 | 13,40 | |
| | m ² | 2,06 | 4,12 | 6,17 | |
| | n | 1,33 | 1,33 | 1,33 | |

W=afgifte per meter / kg=gewicht per meter / l=waterinhoud per meter / m²=oppervlakte per meter / n=exponent
De producent behoudt het voorrecht productwijzigingen door te voeren zonder voorafgaande kennisgeving.

HYGIENE GALVA

Afgifte overzicht volgens EN442



EN442 (W) 70/50/20°C

EN442 (W) 55/45/20°C

EN442 (W) 75/65/20°C

Stelrad BV/PLI 19/01/07/E013

| Hoogte | 300 | | |
|-------------|-----|-------|-------|
| Type | 10 | 20 | 30 |
| 400 | 101 | 169 | 257 |
| | 70 | 115 | 177 |
| | 135 | 228 | 344 |
| 500 | 127 | 212 | 322 |
| | 88 | 145 | 221 |
| | 169 | 286 | 430 |
| 600 | 152 | 255 | 385 |
| | 105 | 173 | 265 |
| | 203 | 343 | 515 |
| 700 | 178 | 297 | 450 |
| | 123 | 202 | 309 |
| | 237 | 400 | 601 |
| 800 | 203 | 339 | 514 |
| | 140 | 231 | 354 |
| | 270 | 457 | 687 |
| 900 | 228 | 382 | 578 |
| | 158 | 260 | 398 |
| | 304 | 514 | 773 |
| 1000 | 254 | 424 | 643 |
| | 176 | 289 | 442 |
| | 338 | 571 | 859 |
| 1100 | 279 | 466 | 707 |
| | 193 | 318 | 487 |
| | 372 | 628 | 945 |
| 1200 | 305 | 509 | 771 |
| | 211 | 346 | 531 |
| | 406 | 685 | 1.031 |
| 1400 | 355 | 593 | 900 |
| | 246 | 404 | 619 |
| | 473 | 799 | 1.203 |
| 1600 | | 679 | 1.028 |
| | | 462 | 707 |
| | | 914 | 1.374 |
| 1800 | | 763 | 1.157 |
| | | 520 | 796 |
| | | 1.028 | 1.546 |
| 2000 | | 848 | 1.286 |
| | | 577 | 885 |
| | | 1.142 | 1.718 |
| 2200 | | 932 | 1.414 |
| | | 635 | 973 |
| | | 1.256 | 1.890 |
| 2400 | | 1.017 | 1.543 |
| | | 693 | 1.062 |
| | | 1.370 | 2.062 |
| 2600 | | 1.102 | |
| | | 751 | |
| | | 1.485 | |
| 2800 | | 1.187 | |
| | | 808 | |
| | | 1.599 | |
| 3000 | | 1.272 | |
| | | 866 | |
| | | 1.713 | |

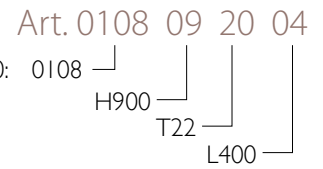
| 400 | | |
|-----|-------|-------|
| 10 | 20 | 30 |
| 129 | 217 | 321 |
| 89 | 148 | 221 |
| 172 | 292 | 429 |
| 161 | 271 | 401 |
| 111 | 185 | 276 |
| 215 | 365 | 537 |
| 193 | 326 | 482 |
| 133 | 222 | 331 |
| 258 | 438 | 644 |
| 226 | 380 | 562 |
| 155 | 259 | 386 |
| 301 | 511 | 751 |
| 258 | 434 | 642 |
| 178 | 296 | 441 |
| 344 | 584 | 858 |
| 290 | 488 | 722 |
| 200 | 333 | 497 |
| 387 | 657 | 966 |
| 322 | 543 | 802 |
| 222 | 370 | 552 |
| 430 | 730 | 1.073 |
| 354 | 597 | 882 |
| 244 | 407 | 607 |
| 473 | 803 | 1.180 |
| 387 | 651 | 963 |
| 267 | 444 | 662 |
| 516 | 876 | 1.288 |
| 451 | 760 | 1.123 |
| 311 | 518 | 772 |
| 602 | 1.022 | 1.502 |
| 516 | 868 | 1.284 |
| 355 | 592 | 883 |
| 688 | 1.168 | 1.717 |
| 580 | 977 | 1.444 |
| 400 | 666 | 993 |
| 774 | 1.314 | 1.931 |
| 644 | 1.085 | 1.605 |
| 444 | 740 | 1.103 |
| 860 | 1.460 | 2.146 |
| | 1.194 | 1.765 |
| | 815 | 1.214 |
| | 1.606 | 2.361 |
| | 1.302 | 1.925 |
| | 889 | 1.324 |
| | 1.752 | 2.575 |
| | 1.411 | |
| | 963 | |
| | 1.898 | |
| | 1.519 | |
| | 1.037 | |
| | 2.044 | |
| | 1.628 | |
| | 1.111 | |
| | 2.190 | |

| 500 | | |
|-------|-------|-------|
| 10 | 20 | 30 |
| 155 | 263 | 382 |
| 107 | 180 | 262 |
| 208 | 353 | 511 |
| 194 | 329 | 477 |
| 134 | 225 | 327 |
| 261 | 442 | 639 |
| 234 | 395 | 572 |
| 161 | 270 | 393 |
| 313 | 530 | 766 |
| 273 | 460 | 668 |
| 188 | 314 | 459 |
| 365 | 618 | 894 |
| 312 | 526 | 764 |
| 214 | 359 | 524 |
| 417 | 706 | 1.022 |
| 351 | 592 | 859 |
| 241 | 404 | 590 |
| 469 | 795 | 1.149 |
| 389 | 657 | 954 |
| 268 | 449 | 655 |
| 521 | 883 | 1.277 |
| 428 | 723 | 1.050 |
| 294 | 494 | 721 |
| 573 | 971 | 1.405 |
| 467 | 789 | 1.145 |
| 321 | 539 | 786 |
| 625 | 1.060 | 1.532 |
| 545 | 920 | 1.336 |
| 375 | 629 | 918 |
| 729 | 1.236 | 1.788 |
| 623 | 1.052 | 1.527 |
| 428 | 719 | 1.048 |
| 834 | 1.413 | 2.043 |
| 701 | 1.183 | 1.718 |
| 482 | 808 | 1.180 |
| 938 | 1.589 | 2.299 |
| 779 | 1.315 | 1.908 |
| 535 | 899 | 1.311 |
| 1.042 | 1.766 | 2.554 |
| 857 | 1.446 | 2.099 |
| 589 | 989 | 1.442 |
| 1.146 | 1.943 | 2.809 |
| 934 | 1.577 | 2.290 |
| 642 | 1.078 | 1.573 |
| 1.250 | 2.119 | 3.065 |
| | 1.709 | |
| | 1.168 | |
| | 2.296 | |
| | 1.840 | |
| | 1.258 | |
| | 2.472 | |
| | 1.972 | |
| | 1.348 | |
| | 2.649 | |

Kernassortiment (Stelrad wit 9016) leverbaar af fabriek binnen 10 werkdagen.
 Het kernassortiment is onder voorbehoud van wijzigingen. Voor de meest recente versie raadpleeg onze website www.stelrad.eu
 De levertermijn van andere producten is afhankelijk van het model: raadpleeg uw groothandel.

HYGIENE GALVA

Op het etiket:
4-CONNECTIONS NAKED HYGIENE GALVA T10-30: 0108



| Hoogte | 600 | | |
|-------------|-------|-------|-------|
| Type | 10 | 20 | 30 |
| 400 | 182 | 307 | 441 |
| | 125 | 210 | 302 |
| | 244 | 412 | 590 |
| 500 | 227 | 385 | 550 |
| | 156 | 263 | 378 |
| | 305 | 516 | 737 |
| 600 | 273 | 461 | 660 |
| | 187 | 316 | 453 |
| | 366 | 619 | 884 |
| 700 | 318 | 538 | 771 |
| | 218 | 369 | 529 |
| | 427 | 722 | 1.032 |
| 800 | 364 | 615 | 880 |
| | 249 | 421 | 604 |
| | 488 | 825 | 1.179 |
| 900 | 409 | 692 | 991 |
| | 281 | 474 | 680 |
| | 549 | 928 | 1.327 |
| 1000 | 455 | 769 | 1.101 |
| | 312 | 526 | 755 |
| | 610 | 1.031 | 1.474 |
| 1100 | 500 | 845 | 1.210 |
| | 343 | 579 | 830 |
| | 671 | 1.134 | 1.621 |
| 1200 | 546 | 922 | 1.321 |
| | 374 | 631 | 906 |
| | 732 | 1.237 | 1.769 |
| 1400 | 637 | 1.076 | 1.541 |
| | 436 | 737 | 1.057 |
| | 854 | 1.443 | 2.064 |
| 1600 | 728 | 1.230 | 1.761 |
| | 499 | 842 | 1.208 |
| | 976 | 1.650 | 2.358 |
| 1800 | 819 | 1.384 | 1.981 |
| | 561 | 947 | 1.359 |
| | 1.098 | 1.856 | 2.653 |
| 2000 | 910 | 1.537 | 2.201 |
| | 623 | 1.052 | 1.510 |
| | 1.220 | 2.062 | 2.948 |
| 2200 | 1.001 | 1.691 | 2.421 |
| | 686 | 1.158 | 1.662 |
| | 1.342 | 2.268 | 3.243 |
| 2400 | 1.092 | 1.844 | 2.642 |
| | 748 | 1.263 | 1.813 |
| | 1.464 | 2.474 | 3.538 |
| 2600 | | 1.999 | |
| | | 1.368 | |
| | | 2.681 | |
| 2800 | | 2.152 | |
| | | 1.474 | |
| | | 2.887 | |
| 3000 | | 2.306 | |
| | | 1.579 | |
| | | 3.093 | |

| 700 | | |
|-------|-------|-------|
| 10 | 20 | 30 |
| 209 | 350 | 497 |
| 143 | 239 | 340 |
| 280 | 470 | 666 |
| 261 | 437 | 621 |
| 178 | 299 | 425 |
| 350 | 587 | 833 |
| 312 | 524 | 746 |
| 214 | 359 | 511 |
| 419 | 704 | 1.000 |
| 364 | 612 | 869 |
| 249 | 419 | 595 |
| 489 | 822 | 1.166 |
| 416 | 699 | 994 |
| 285 | 478 | 681 |
| 559 | 939 | 1.333 |
| 469 | 787 | 1.118 |
| 321 | 539 | 765 |
| 629 | 1.057 | 1.499 |
| 521 | 874 | 1.242 |
| 356 | 598 | 851 |
| 699 | 1.174 | 1.666 |
| 573 | 962 | 1.367 |
| 392 | 658 | 936 |
| 769 | 1.291 | 1.833 |
| 625 | 1.049 | 1.490 |
| 428 | 718 | 1.021 |
| 839 | 1.409 | 1.999 |
| 729 | 1.225 | 1.739 |
| 499 | 838 | 1.191 |
| 979 | 1.644 | 2.332 |
| 833 | 1.399 | 1.988 |
| 570 | 957 | 1.361 |
| 1.118 | 1.878 | 2.666 |
| 937 | 1.574 | 2.236 |
| 641 | 1.077 | 1.531 |
| 1.258 | 2.113 | 2.999 |
| 1.041 | 1.749 | 2.484 |
| 712 | 1.196 | 1.701 |
| 1.398 | 2.348 | 3.332 |
| | | |
| | | |
| | | |
| | | |
| | | |

| 900 | | |
|-------|-------|-------|
| 10 | 20 | 30 |
| 261 | 431 | 607 |
| 178 | 294 | 414 |
| 351 | 580 | 816 |
| 325 | 538 | 758 |
| 222 | 368 | 517 |
| 439 | 725 | 1.020 |
| 391 | 646 | 909 |
| 267 | 441 | 620 |
| 526 | 869 | 1.223 |
| 456 | 754 | 1.061 |
| 311 | 515 | 724 |
| 614 | 1.014 | 1.427 |
| 522 | 862 | 1.212 |
| 356 | 588 | 827 |
| 702 | 1.159 | 1.631 |
| 586 | 970 | 1.364 |
| 400 | 662 | 931 |
| 789 | 1.304 | 1.835 |
| 652 | 1.078 | 1.516 |
| 444 | 736 | 1.034 |
| 877 | 1.449 | 2.039 |
| 717 | 1.185 | 1.667 |
| 489 | 809 | 1.138 |
| 965 | 1.594 | 2.243 |
| 782 | 1.293 | 1.819 |
| 533 | 883 | 1.241 |
| 1.052 | 1.739 | 2.447 |
| 913 | 1.509 | 2.122 |
| 622 | 1.030 | 1.448 |
| 1.228 | 2.029 | 2.855 |
| 1.043 | 1.724 | 2.425 |
| 711 | 1.177 | 1.655 |
| 1.403 | 2.318 | 3.262 |
| 1.173 | 1.940 | 2.728 |
| 800 | 1.324 | 1.862 |
| 1.579 | 2.608 | 3.670 |
| 1.303 | 2.155 | 3.032 |
| 889 | 1.471 | 2.068 |
| 1.754 | 2.898 | 4.078 |
| | | |
| | | |
| | | |
| | | |
| | | |

Algemene informatie

HYGIENE

De Hygiene radiator is een paneelradiator zonder convectieblok en zonder omkasting, voor gebruik in omgevingen waar hygiëne en veiligheid van groot belang zijn.

| | |
|----------------------------|--|
| Product: | niet-omkaste paneelradiator zonder convectieblok |
| Afwerking: | zonder bovenrooster en zijpanelen |
| Meegeleverd: | VDI-consoles met anti lift (type Monclac), schroeven, pluggen, blindstop, ontluchter en montage-instructie |
| Aansluitingen: | 4 x ½" binnendraad |
| Ophangstrippen: | 2 paar ophangstrippen tot 1.600 mm en 3 paar vanaf 1.800 mm |
| Verpakking: | Iedere radiator wordt stevig verpakt in hoogwaardig karton en geplastificeerd. Een etiket beschrijft de radiatorkenmerken: type – hoogte – lengte. |
| Garantie: | 10 jaar, indien men de installatievoorwaarden respecteert en voldoet aan de garantievoorwaarden van Stelrad. |
| Lakproces: | Alle radiatoren zijn ontvet, gefosfateerd, kataforetisch gegrondlakt en standaard in Stelrad wit 9016 gepoederlakt. |
| Kleuren: | Stelrad wit 9016 + 35 andere Stelrad kleuren mogelijk of 200 RAL-kleuren mogelijk |
| Warmtemeters: | Zonder beperkingen geschikt voor warmtemeters, zowel elektrisch als volgens verdampingsprincipe (overeenkomstig EN834 & 835). |
| Maximale werkdruk: | 10 bar (getest op 13 bar) |
| Maximale werkteemperatuur: | 110 °C |
| Conformiteit: | volgens EN442 |
| Kwaliteitsborging: | NF |
| Types: | 10 20 30 |
| Hoogtes: | 300 400 500 600 700 900 mm |
| Lengtes: | 400 – 3.000 mm |
| Dieptes: | 47 77 158 mm |

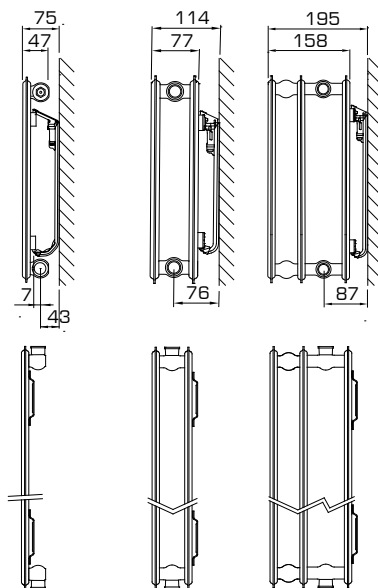


Type overzicht

Rekenfactor per
meter radiatorlengte
bij 75/65/20°C
volgens EN442

Karakteristieke
vergelijking:

$$\Phi = K_M \times \Delta T^n$$



| Hoogte | | Type 10 | Type 20 | Type 30 | Hartafstand |
|--------|----------------|---------|---------|---------|-------------|
| 300 | W | 338 | 571 | 859 | 250 |
| | kg | 6,17 | 11,64 | 17,90 | |
| | l | 1,89 | 3,70 | 5,20 | |
| | m ² | 0,68 | 1,37 | 2,04 | |
| | n | 1,28 | 1,34 | 1,30 | |
| 400 | W | 430 | 730 | 1.073 | 350 |
| | kg | 8,22 | 15,86 | 23,37 | |
| | l | 2,34 | 4,67 | 6,57 | |
| | m ² | 0,91 | 1,83 | 2,73 | |
| | n | 1,29 | 1,33 | 1,30 | |
| 500 | W | 521 | 883 | 1.277 | 450 |
| | kg | 10,28 | 20,08 | 28,83 | |
| | l | 2,80 | 5,63 | 7,93 | |
| | m ² | 1,14 | 2,28 | 3,42 | |
| | n | 1,30 | 1,32 | 1,31 | |
| 600 | W | 610 | 1.031 | 1.474 | 550 |
| | kg | 12,33 | 24,30 | 34,30 | |
| | l | 3,25 | 6,60 | 9,30 | |
| | m ² | 1,37 | 2,74 | 4,11 | |
| | n | 1,31 | 1,32 | 1,31 | |
| 700 | W | 699 | 1.174 | 1.666 | 650 |
| | kg | 14,19 | 28,00 | 40,07 | |
| | l | 3,77 | 7,63 | 10,67 | |
| | m ² | 1,60 | 3,20 | 4,79 | |
| | n | 1,32 | 1,32 | 1,32 | |
| 900 | W | 877 | 1.449 | 2.039 | 850 |
| | kg | 17,90 | 35,40 | 51,60 | |
| | l | 4,80 | 9,70 | 13,40 | |
| | m ² | 2,06 | 4,12 | 6,17 | |
| | n | 1,33 | 1,33 | 1,33 | |

W=afgifte per meter / kg=gewicht per meter / l=waterinhoud per meter / m²=oppervlakte per meter / n=exponent
De producent behoudt het voorrecht productwijzigingen door te voeren zonder voorafgaande kennisgeving.

HYGIENE

Afgifte overzicht volgens EN442



EN442 (W) 70/50/20°C

EN442 (W) 55/45/20°C

EN442 (W) 75/65/20°C

Stelrad BV/PLI 19/01/07/E013

| Hoogte | 300 | | |
|-------------|-----|-------|-------|
| Type | 10 | 20 | 30 |
| 400 | 101 | 169 | 257 |
| | 70 | 115 | 177 |
| | 135 | 228 | 344 |
| 500 | 127 | 212 | 322 |
| | 88 | 145 | 221 |
| | 169 | 286 | 430 |
| 600 | 152 | 255 | 385 |
| | 105 | 173 | 265 |
| | 203 | 343 | 515 |
| 700 | 178 | 297 | 450 |
| | 123 | 202 | 309 |
| | 237 | 400 | 601 |
| 800 | 203 | 339 | 514 |
| | 140 | 231 | 354 |
| | 270 | 457 | 687 |
| 900 | 228 | 382 | 578 |
| | 158 | 260 | 398 |
| | 304 | 514 | 773 |
| 1000 | 254 | 424 | 643 |
| | 176 | 289 | 442 |
| | 338 | 571 | 859 |
| 1100 | 279 | 466 | 707 |
| | 193 | 318 | 487 |
| | 372 | 628 | 945 |
| 1200 | 305 | 509 | 771 |
| | 211 | 346 | 531 |
| | 406 | 685 | 1.031 |
| 1400 | 355 | 593 | 900 |
| | 246 | 404 | 619 |
| | 473 | 799 | 1.203 |
| 1600 | | 679 | 1.028 |
| | | 462 | 707 |
| | | 914 | 1.374 |
| 1800 | | 763 | 1.157 |
| | | 520 | 796 |
| | | 1.028 | 1.546 |
| 2000 | | 848 | 1.286 |
| | | 577 | 885 |
| | | 1.142 | 1.718 |
| 2200 | | 932 | 1.414 |
| | | 635 | 973 |
| | | 1.256 | 1.890 |
| 2400 | | 1.017 | 1.543 |
| | | 693 | 1.062 |
| | | 1.370 | 2.062 |
| 2600 | | 1.102 | |
| | | 751 | |
| | | 1.485 | |
| 2800 | | 1.187 | |
| | | 808 | |
| | | 1.599 | |
| 3000 | | 1.272 | |
| | | 866 | |
| | | 1.713 | |

| 400 | | |
|-----|-------|-------|
| 10 | 20 | 30 |
| 129 | 217 | 321 |
| 89 | 148 | 221 |
| 172 | 292 | 429 |
| 161 | 271 | 401 |
| 111 | 185 | 276 |
| 215 | 365 | 537 |
| 193 | 326 | 482 |
| 133 | 222 | 331 |
| 258 | 438 | 644 |
| 226 | 380 | 562 |
| 155 | 259 | 386 |
| 301 | 511 | 751 |
| 258 | 434 | 642 |
| 178 | 296 | 441 |
| 344 | 584 | 858 |
| 290 | 488 | 722 |
| 200 | 333 | 497 |
| 387 | 657 | 966 |
| 322 | 543 | 802 |
| 222 | 370 | 552 |
| 430 | 730 | 1.073 |
| 354 | 597 | 882 |
| 244 | 407 | 607 |
| 473 | 803 | 1.180 |
| 387 | 651 | 963 |
| 267 | 444 | 662 |
| 516 | 876 | 1.288 |
| 451 | 760 | 1.123 |
| 311 | 518 | 772 |
| 602 | 1.022 | 1.502 |
| 516 | 868 | 1.284 |
| 355 | 592 | 883 |
| 688 | 1.168 | 1.717 |
| 580 | 977 | 1.444 |
| 400 | 666 | 993 |
| 774 | 1.314 | 1.931 |
| 644 | 1.085 | 1.605 |
| 444 | 740 | 1.103 |
| 860 | 1.460 | 2.146 |
| | 1.194 | 1.765 |
| | 815 | 1.214 |
| | 1.606 | 2.361 |
| | 1.302 | 1.925 |
| | 889 | 1.324 |
| | 1.752 | 2.575 |
| | 1.411 | |
| | 963 | |
| | 1.898 | |
| | 1.519 | |
| | 1.037 | |
| | 2.044 | |
| | 1.628 | |
| | 1.111 | |
| | 2.190 | |

| 500 | | |
|-------|-------|-------|
| 10 | 20 | 30 |
| 155 | 263 | 382 |
| 107 | 180 | 262 |
| 208 | 353 | 511 |
| 194 | 329 | 477 |
| 134 | 225 | 327 |
| 261 | 442 | 639 |
| 234 | 395 | 572 |
| 161 | 270 | 393 |
| 313 | 530 | 766 |
| 273 | 460 | 668 |
| 188 | 314 | 459 |
| 365 | 618 | 894 |
| 312 | 526 | 764 |
| 214 | 359 | 524 |
| 417 | 706 | 1.022 |
| 351 | 592 | 859 |
| 241 | 404 | 590 |
| 469 | 795 | 1.149 |
| 389 | 657 | 954 |
| 268 | 449 | 655 |
| 521 | 883 | 1.277 |
| 428 | 723 | 1.050 |
| 294 | 494 | 721 |
| 573 | 971 | 1.405 |
| 467 | 789 | 1.145 |
| 321 | 539 | 786 |
| 625 | 1.060 | 1.532 |
| 545 | 920 | 1.336 |
| 375 | 629 | 918 |
| 729 | 1.236 | 1.788 |
| 623 | 1.052 | 1.527 |
| 428 | 719 | 1.048 |
| 834 | 1.413 | 2.043 |
| 701 | 1.183 | 1.718 |
| 482 | 808 | 1.180 |
| 938 | 1.589 | 2.299 |
| 779 | 1.315 | 1.908 |
| 535 | 899 | 1.311 |
| 1.042 | 1.766 | 2.554 |
| 857 | 1.446 | 2.099 |
| 589 | 989 | 1.442 |
| 1.146 | 1.943 | 2.809 |
| 934 | 1.577 | 2.290 |
| 642 | 1.078 | 1.573 |
| 1.250 | 2.119 | 3.065 |
| | 1.709 | |
| | 1.168 | |
| | 2.296 | |
| | 1.840 | |
| | 1.258 | |
| | 2.472 | |
| | 1.972 | |
| | 1.348 | |
| | 2.649 | |

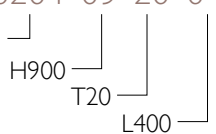
Kernassortiment (Stelrad wit 9016) leverbaar af fabriek binnen 10 werkdagen.

Het kernassortiment is onder voorbehoud van wijzigingen. Voor de meest recente versie raadpleeg onze website www.stelrad.eu

De levertermijn van andere producten is afhankelijk van het model: raadpleeg uw groothandel.

HYGIENE

Op het etiket:
4-CONNECTIONS NAKED HYGIENE T10-30: 0204



Art. 0204 09 20 04

| Hoogte | 600 | | |
|-------------|-------|-------|-------|
| Type | 10 | 20 | 30 |
| 400 | 182 | 307 | 441 |
| | 125 | 210 | 302 |
| | 244 | 412 | 590 |
| 500 | 227 | 385 | 550 |
| | 156 | 263 | 378 |
| | 305 | 516 | 737 |
| 600 | 273 | 461 | 660 |
| | 187 | 316 | 453 |
| | 366 | 619 | 884 |
| 700 | 318 | 538 | 771 |
| | 218 | 369 | 529 |
| | 427 | 722 | 1.032 |
| 800 | 364 | 615 | 880 |
| | 249 | 421 | 604 |
| | 488 | 825 | 1.179 |
| 900 | 409 | 692 | 991 |
| | 281 | 474 | 680 |
| | 549 | 928 | 1.327 |
| 1000 | 455 | 769 | 1.101 |
| | 312 | 526 | 755 |
| | 610 | 1.031 | 1.474 |
| 1100 | 500 | 845 | 1.210 |
| | 343 | 579 | 830 |
| | 671 | 1.134 | 1.621 |
| 1200 | 546 | 922 | 1.321 |
| | 374 | 631 | 906 |
| | 732 | 1.237 | 1.769 |
| 1400 | 637 | 1.076 | 1.541 |
| | 436 | 737 | 1.057 |
| | 854 | 1.443 | 2.064 |
| 1600 | 728 | 1.230 | 1.761 |
| | 499 | 842 | 1.208 |
| | 976 | 1.650 | 2.358 |
| 1800 | 819 | 1.384 | 1.981 |
| | 561 | 947 | 1.359 |
| | 1.098 | 1.856 | 2.653 |
| 2000 | 910 | 1.537 | 2.201 |
| | 623 | 1.052 | 1.510 |
| | 1.220 | 2.062 | 2.948 |
| 2200 | 1.001 | 1.691 | 2.421 |
| | 686 | 1.158 | 1.662 |
| | 1.342 | 2.268 | 3.243 |
| 2400 | 1.092 | 1.844 | 2.642 |
| | 748 | 1.263 | 1.813 |
| | 1.464 | 2.474 | 3.538 |
| 2600 | | 1.999 | |
| | | 1.368 | |
| | | 2.681 | |
| 2800 | | 2.152 | |
| | | 1.474 | |
| | | 2.887 | |
| 3000 | | 2.306 | |
| | | 1.579 | |
| | | 3.093 | |

| 700 | | |
|-------|-------|-------|
| 10 | 20 | 30 |
| 209 | 350 | 497 |
| 143 | 239 | 340 |
| 280 | 470 | 666 |
| 261 | 437 | 621 |
| 178 | 299 | 425 |
| 350 | 587 | 833 |
| 312 | 524 | 746 |
| 214 | 359 | 511 |
| 419 | 704 | 1.000 |
| 364 | 612 | 869 |
| 249 | 419 | 595 |
| 489 | 822 | 1.166 |
| 416 | 699 | 994 |
| 285 | 478 | 681 |
| 559 | 939 | 1.333 |
| 469 | 787 | 1.118 |
| 321 | 539 | 765 |
| 629 | 1.057 | 1.499 |
| 521 | 874 | 1.242 |
| 356 | 598 | 851 |
| 699 | 1.174 | 1.666 |
| 573 | 962 | 1.367 |
| 392 | 658 | 936 |
| 769 | 1.291 | 1.833 |
| 625 | 1.049 | 1.490 |
| 428 | 718 | 1.021 |
| 839 | 1.409 | 1.999 |
| 729 | 1.225 | 1.739 |
| 499 | 838 | 1.191 |
| 979 | 1.644 | 2.332 |
| 833 | 1.399 | 1.988 |
| 570 | 957 | 1.361 |
| 1.118 | 1.878 | 2.666 |
| 937 | 1.574 | 2.236 |
| 641 | 1.077 | 1.531 |
| 1.258 | 2.113 | 2.999 |
| 1.041 | 1.749 | 2.484 |
| 712 | 1.196 | 1.701 |
| 1.398 | 2.348 | 3.332 |
| | | |
| | | |
| | | |
| | | |
| | | |

| 900 | | |
|-------|-------|-------|
| 10 | 20 | 30 |
| 261 | 431 | 607 |
| 178 | 294 | 414 |
| 351 | 580 | 816 |
| 325 | 538 | 758 |
| 222 | 368 | 517 |
| 439 | 725 | 1.020 |
| 391 | 646 | 909 |
| 267 | 441 | 620 |
| 526 | 869 | 1.223 |
| 456 | 754 | 1.061 |
| 311 | 515 | 724 |
| 614 | 1.014 | 1.427 |
| 522 | 862 | 1.212 |
| 356 | 588 | 827 |
| 702 | 1.159 | 1.631 |
| 586 | 970 | 1.364 |
| 400 | 662 | 931 |
| 789 | 1.304 | 1.835 |
| 652 | 1.078 | 1.516 |
| 444 | 736 | 1.034 |
| 877 | 1.449 | 2.039 |
| 717 | 1.185 | 1.667 |
| 489 | 809 | 1.138 |
| 965 | 1.594 | 2.243 |
| 782 | 1.293 | 1.819 |
| 533 | 883 | 1.241 |
| 1.052 | 1.739 | 2.447 |
| 913 | 1.509 | 2.122 |
| 622 | 1.030 | 1.448 |
| 1.228 | 2.029 | 2.855 |
| 1.043 | 1.724 | 2.425 |
| 711 | 1.177 | 1.655 |
| 1.403 | 2.318 | 3.262 |
| 1.173 | 1.940 | 2.728 |
| 800 | 1.324 | 1.862 |
| 1.579 | 2.608 | 3.670 |
| 1.303 | 2.155 | 3.032 |
| 889 | 1.471 | 2.068 |
| 1.754 | 2.898 | 4.078 |
| | | |
| | | |
| | | |
| | | |
| | | |

Algemene informatie

VERTICAL GALVA

Zonder in te boeten aan warmte-afgifte is de Vertical Galva door zijn verticale vormgeving plaatsbesparend. Bovendien heeft deze radiator een extra beschermende gegalvaniseerde onderlaag gekregen, waardoor hij zonder zorgen gebruikt kan worden in vochtige ruimtes.

| | |
|----------------------------|---|
| Product: | verticale paneelradiator uitgerust met middenaansluiting en met een beschermende gegalvaniseerde onderlaag |
| Afwerking: | beschermende gegalvaniseerde onderlaag en enkel voor types 11, 20, 21 en 22 met zijpanelen (type 10 heeft geen zijpanelen) |
| Meegeleverd: | J-consoles, schroeven, pluggen, ETA-veiligheidsschroeven en -pluggen, ontluchter, blindstoppen en montage-instructie |
| Aansluitingen: | 4 x ½" binnendraad (inclusief middenaansluiting). Types 20, 21 en 22 zijn omkeerbaar (voor/achter). De omkeerbaarheid van de radiator impliceert de omkering van aanvoer en retour. |
| Ophangstrippen: | geen ophangstrippen |
| Verpakking: | Iedere radiator wordt stevig verpakt in hoogwaardig karton en geplastificeerd. Een etiket beschrijft de radiatorkenmerken: type – hoogte – lengte. |
| Garantie: | 10 jaar, indien men de installatievoorwaarden respecteert en voldoet aan de garantievoorwaarden van Stelrad. |
| Lakproces: | Alle radiatoren zijn gegalvaniseerd, ontvet, gefosfateerd, kataforetisch gegrondlakt en standaard in Stelrad wit 9016 gepoederlakt. |
| Kleuren: | Stelrad wit 9016 + 35 andere Stelrad kleuren of 200 RAL-kleuren mogelijk |
| Warmtemeters: | Zonder beperkingen geschikt voor warmtemeters, zowel elektrisch als volgens verdampingsprincipe (overeenkomstig EN834 & 835). |
| Maximale werkdruk: | 10 bar (getest op 13 bar) |
| Maximale werkteemperatuur: | 110 °C |
| Conformiteit: | volgens EN442 |
| Types: | 10 11 20 21 22 |
| Hoogtes: | 1.600 1.800 2.000 2.200 mm |
| Lengtes: | 300 400 500 600 700 mm |
| Dieptes: | 47 47 77 77 100 mm |

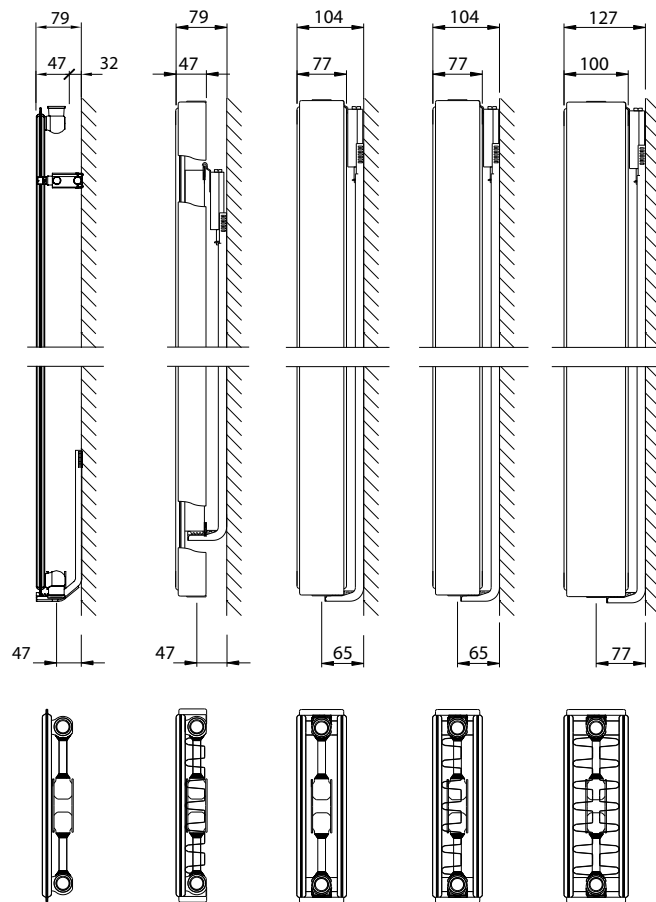


Type overzicht

Rekenfactor per
meter radiatorlengte
bij 75/65/20°C
volgens EN442

Karakteristieke
vergelijking:

$$\Phi = K_M \times \Delta T^n$$



| Hoogte | | Type 10 | Type 11 | Type 20 | Type 21 | Type 22 | Hoogte |
|--------|----------------|---------|---------|---------|---------|---------|--------|
| 1600 | W | 1.677 | 2.157 | 2.592 | 3.030 | 3.630 | 1600 |
| | kg | 30,90 | 42,90 | 63,30 | 71,70 | 80,70 | |
| | l | 7,20 | 7,20 | 14,40 | 14,10 | 14,10 | |
| | m ² | 3,67 | 9,40 | 7,33 | 12,66 | 28,99 | |
| | n | 1,27 | 1,34 | 1,32 | 1,32 | 1,33 | |
| 1800 | W | 1.863 | 2.379 | 2.865 | 3.330 | 3.960 | 1800 |
| | kg | 34,50 | 48,30 | 71,10 | 80,10 | 88,80 | |
| | l | 8,40 | 8,40 | 16,20 | 16,50 | 16,20 | |
| | m ² | 4,13 | 9,86 | 8,25 | 13,58 | 29,90 | |
| | n | 1,29 | 1,33 | 1,31 | 1,33 | 1,33 | |
| 2000 | W | 2.058 | 2.595 | 3.120 | 3.600 | 4.290 | 2000 |
| | kg | 38,10 | 53,70 | 78,60 | 89,10 | 96,60 | |
| | l | 9,30 | 9,30 | 18,00 | 18,60 | 18,00 | |
| | m ² | 4,59 | 12,15 | 9,17 | 16,20 | 37,74 | |
| | n | 1,30 | 1,33 | 1,31 | 1,33 | 1,33 | |
| 2200 | W | 2.265 | 2.802 | 3.390 | 3.870 | 4.620 | 2200 |
| | kg | 42,00 | 57,90 | 87,60 | 98,40 | 108,90 | |
| | l | 10,20 | 10,20 | 20,10 | 20,10 | 20,10 | |
| | m ² | 5,04 | 12,61 | 10,09 | 17,11 | 38,66 | |
| | n | 1,32 | 1,32 | 1,30 | 1,33 | 1,34 | |

W=afgifte per meter / kg=gewicht per meter / l=waterinhoud per meter / m²=oppervlakte per meter / n=exponent
De producent behoudt het voorrecht productwijzigingen door te voeren zonder voorafgaande kennisgeving.

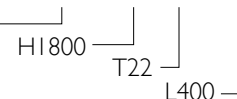
VERTICAL GALVA

Afgifte overzicht volgens EN442



Op het etiket:
VERTICAL GALVA T10-22:

Art. 0674 18 22 04



EN442 (W) 70/50/20°C

EN442 (W) 55/45/20°C

EN442 (W) 75/65/20°C

Steinrad BV/PL19/01/07/E013

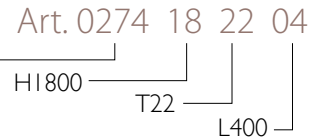
| Hoogte | 1600 | | | | | 1800 | | | | | 2000 | | | | | 2200 | | | | | Hoogte |
|------------|---------------------|-----------------------|-----------------------|-------------------------|-------------------------|---------------------|-----------------------|-------------------------|-------------------------|-------------------------|-----------------------|-----------------------|-------------------------|-------------------------|-------------------------|-----------------------|-----------------------|-------------------------|-------------------------|-------------------------|------------|
| Type | 10 | 11 | 20 | 21 | 22 | 10 | 11 | 20 | 21 | 22 | 10 | 11 | 20 | 21 | 22 | 10 | 11 | 20 | 21 | 22 | Type |
| 300 | 378 262 503 | 480 327 647 | 579 396 778 | 677 462 909 | 810 553 1.089 | 419 289 559 | 530 362 714 | 642 440 860 | 743 507 999 | 883 602 1.188 | 461 317 617 | 578 395 779 | 699 480 936 | 803 548 1.080 | 956 651 1.287 | 507 347 680 | 626 428 841 | 761 524 1.017 | 862 588 1.161 | 1.028 700 1.386 | 300 |
| 400 | 505 350 671 | 641 436 863 | 772 528 1.037 | 902 616 1.212 | 1.080 737 1.452 | 559 386 745 | 707 482 952 | 855 586 1.146 | 991 676 1.332 | 1.177 803 1.584 | 615 423 823 | 772 527 1.038 | 932 640 1.248 | 1.070 730 1.440 | 1.274 868 1.716 | 675 462 906 | 834 570 1.121 | 1.015 698 1.356 | 1.150 784 1.548 | 1.371 933 1.848 | 400 |
| 500 | 631 437 839 | 800 545 1.079 | 965 660 1.296 | 1.128 771 1.515 | 1.350 921 1.815 | 699 482 932 | 884 603 1.190 | 1.068 732 1.433 | 1.238 846 1.665 | 1.471 1.003 1.980 | 769 529 1.029 | 965 659 1.298 | 1.165 800 1.560 | 1.338 913 1.800 | 1.593 1.085 2.145 | 844 577 1.133 | 1.043 712 1.401 | 1.268 873 1.695 | 1.437 980 1.935 | 1.714 1.166 2.310 | 500 |
| 600 | 757 525 1.006 | 960 654 1.294 | 1.158 792 1.555 | 1.353 925 1.818 | 1.620 1.105 2.178 | 839 579 1.118 | 1.060 723 1.427 | 1.282 879 1.719 | 1.486 1.015 1.998 | 1.765 1.204 2.376 | 923 635 1.235 | 1.158 790 1.557 | 1.399 960 1.872 | 1.606 1.095 2.160 | 1.911 1.302 2.574 | 1.013 693 1.359 | 1.251 855 1.681 | 1.522 1.047 2.034 | 1.725 1.176 2.322 | 2.057 1.400 2.772 | 600 |
| 700 | 883 612 1.174 | 1.121 763 1.510 | 1.351 924 1.814 | 1.579 1.079 2.121 | 1.890 1.290 2.541 | 978 675 1.304 | 1.237 843 1.665 | 1.496 1.025 2.006 | 1.734 1.184 2.331 | 2.060 1.404 2.772 | 1.077 740 1.441 | 1.350 922 1.817 | 1.632 1.120 2.184 | 1.873 1.278 2.520 | 2.230 1.519 3.003 | 1.182 809 1.586 | 1.459 997 1.961 | 1.775 1.222 2.373 | 2.012 1.372 2.709 | 2.399 1.633 3.234 | 700 |

VERTEX

Afgifte overzicht volgens EN442



Op het etiket:
VERTICAL T10-22:



EN442 (W) 70/50/20°C

EN442 (W) 55/45/20°C

EN442 (W) 75/65/20°C

Stelrad BV/PL19/01/07/E013

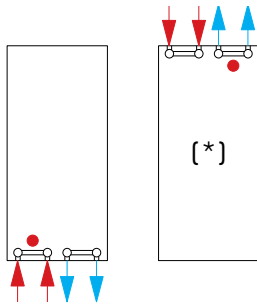
| Hoogte | 1600 | | | | | 1800 | | | | | 2000 | | | | | 2200 | | | | | Hoogte |
|------------|-------|-------|-------|-------|-------|-------|-------|-------|-------|-------|-------|-------|-------|-------|-------|-------|-------|-------|-------|-------|------------|
| Type | 10 | 11 | 20 | 21 | 22 | 10 | 11 | 20 | 21 | 22 | 10 | 11 | 20 | 21 | 22 | 10 | 11 | 20 | 21 | 22 | Type |
| 300 | 378 | 480 | 579 | 677 | 810 | 419 | 530 | 642 | 743 | 883 | 461 | 578 | 699 | 803 | 956 | 507 | 626 | 761 | 862 | 1.028 | 300 |
| | 262 | 327 | 396 | 462 | 553 | 289 | 362 | 440 | 507 | 602 | 317 | 395 | 480 | 548 | 651 | 347 | 428 | 524 | 588 | 700 | |
| | 503 | 647 | 778 | 909 | 1.089 | 559 | 714 | 860 | 999 | 1.188 | 617 | 779 | 936 | 1.080 | 1.287 | 680 | 841 | 1.017 | 1.161 | 1.386 | |
| 400 | 505 | 641 | 772 | 902 | 1.080 | 559 | 707 | 855 | 991 | 1.177 | 615 | 772 | 932 | 1.070 | 1.274 | 675 | 834 | 1.015 | 1.150 | 1.371 | 400 |
| | 350 | 436 | 528 | 616 | 737 | 386 | 482 | 586 | 676 | 803 | 423 | 527 | 640 | 730 | 868 | 462 | 570 | 698 | 784 | 933 | |
| | 671 | 863 | 1.037 | 1.212 | 1.452 | 745 | 952 | 1.146 | 1.332 | 1.584 | 823 | 1.038 | 1.248 | 1.440 | 1.716 | 906 | 1.121 | 1.356 | 1.548 | 1.848 | |
| 500 | 631 | 800 | 965 | 1.128 | 1.350 | 699 | 884 | 1.068 | 1.238 | 1.471 | 769 | 965 | 1.165 | 1.338 | 1.593 | 844 | 1.043 | 1.268 | 1.437 | 1.714 | 500 |
| | 437 | 545 | 660 | 771 | 921 | 482 | 603 | 732 | 846 | 1.003 | 529 | 659 | 800 | 913 | 1.085 | 577 | 712 | 873 | 980 | 1.166 | |
| | 839 | 1.079 | 1.296 | 1.515 | 1.815 | 932 | 1.190 | 1.433 | 1.665 | 1.980 | 1.029 | 1.298 | 1.560 | 1.800 | 2.145 | 1.133 | 1.401 | 1.695 | 1.935 | 2.310 | |
| 600 | 757 | 960 | 1.158 | 1.353 | 1.620 | 839 | 1.060 | 1.282 | 1.486 | 1.765 | 923 | 1.158 | 1.399 | 1.606 | 1.911 | 1.013 | 1.251 | 1.522 | 1.725 | 2.057 | 600 |
| | 525 | 654 | 792 | 925 | 1.105 | 579 | 723 | 879 | 1.015 | 1.204 | 635 | 790 | 960 | 1.095 | 1.302 | 693 | 855 | 1.047 | 1.176 | 1.400 | |
| | 1.006 | 1.294 | 1.555 | 1.818 | 2.178 | 1.118 | 1.427 | 1.719 | 1.998 | 2.376 | 1.235 | 1.557 | 1.872 | 2.160 | 2.574 | 1.359 | 1.681 | 2.034 | 2.322 | 2.772 | |
| 700 | 883 | 1.121 | 1.351 | 1.579 | 1.890 | 978 | 1.237 | 1.496 | 1.734 | 2.060 | 1.077 | 1.350 | 1.632 | 1.873 | 2.230 | 1.182 | 1.459 | 1.775 | 2.012 | 2.399 | 700 |
| | 612 | 763 | 924 | 1.079 | 1.290 | 675 | 843 | 1.025 | 1.184 | 1.404 | 740 | 922 | 1.120 | 1.278 | 1.519 | 809 | 997 | 1.222 | 1.372 | 1.633 | |
| | 1.174 | 1.510 | 1.814 | 2.121 | 2.541 | 1.304 | 1.665 | 2.006 | 2.331 | 2.772 | 1.441 | 1.817 | 2.184 | 2.520 | 3.003 | 1.586 | 1.961 | 2.373 | 2.709 | 3.234 | |

Kernassortiment (Stelrad wit 9016) leverbaar af fabriek binnen 10 werkdagen.
 Het kernassortiment is onder voorbehoud van wijzigingen. Voor de meest recente versie raadpleeg onze website www.stelrad.eu
 De leveringstermijn van andere producten is afhankelijk van het model: raadpleeg uw groothandel.

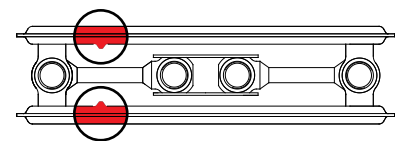
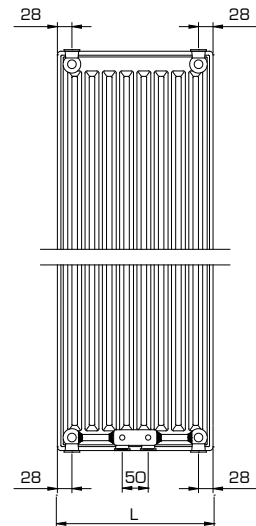
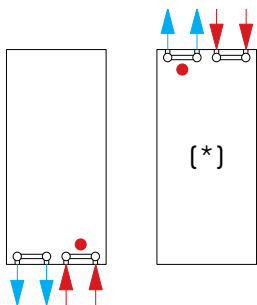
AANSLUITMOGELIJKHEDEN VERTICAL GALVA · VERTEX

Weergave: voorzijde radiator

Types 10 / 11 / 20 / 21 / 22



Types 20 / 21 / 22



● Doorstromingsvergrendeling

(*) Bij deze aansluitmogelijkheden dienen zowel de aanvoer als retour ontluikt te worden.
 Bovenaansluiting toegelaten mits een temperatuurverschil tussen aanvoer en retour van maximum 20°C.

Algemene informatie

VERTEX

De Vertex is door zijn verticale vormgeving plaatsbesparend met behoud van een aangename warmte-afgifte.

| | |
|----------------------------|---|
| Product: | verticale paneelradiator met middenaansluiting |
| Afwerking: | zijpanelen (enkel voor types 11, 20, 21 en 22) |
| Meegeleverd: | J-console, schroeven, pluggen, ETA-veiligheidsschroeven en -pluggen, ontlufter, blindstoppen en montage-instructie |
| Aansluitingen: | 4 x ½" binnendraad (inclusief middenaansluiting). Types 20, 21 en 22 zijn omkeerbaar (voor/achter). De omkeerbaarheid van de radiator impliceert de omkering van aanvoer en retour. |
| Ophangstrippen: | geen ophangstrippen |
| Verpakking: | Iedere radiator wordt stevig verpakt in hoogwaardig karton en geplastificeerd. Een etiket beschrijft de radiatorkenmerken: type – hoogte – lengte. |
| Garantie: | 10 jaar, indien men de installatievoorwaarden respecteert en voldoet aan de garantievoorwaarden van Stelrad. |
| Lakproces: | Alle radiatoren zijn ontvet, gefosfateerd, kataforetisch gegrondlakt en standaard in Stelrad wit 9016 gepoederlakt. |
| Kleuren: | Stelrad wit 9016 + 35 andere Stelrad kleuren mogelijk of 200 RAL-kleuren mogelijk |
| Warmtemeters: | Zonder beperkingen geschikt voor warmtemeters, zowel elektrisch als volgens verdampingsprincipe (overeenkomstig EN834 & 835). |
| Maximale werkdruk: | 10 bar (getest op 13 bar) |
| Maximale werkteemperatuur: | 110 °C |
| Conformiteit: | volgens EN442 |
| Kwaliteitsborging: | NF |
| Types: | 10 11 20 21 22 |
| Hoogtes: | 1.600 1.800 2.000 2.200 mm |
| Lengtes: | 300 400 500 600 700 mm |
| Dieptes: | 47 47 77 77 100 mm |

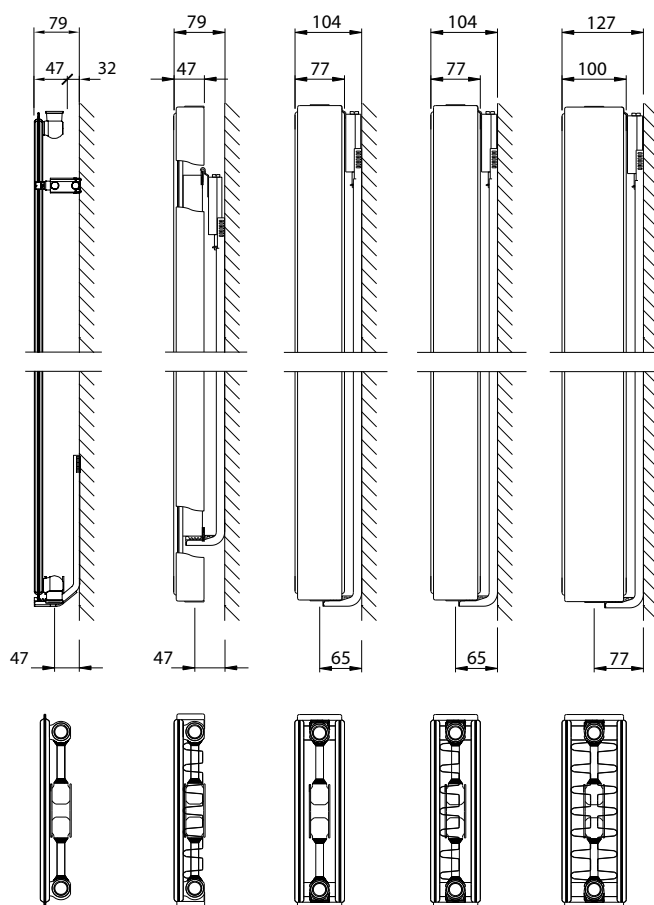


Type overzicht

Rekenfactor per
meter radiatorlengte
bij 75/65/20°C
volgens EN442

Karakteristieke
vergelijking:

$$\Phi = K_M \times \Delta T^n$$



| Hoogte | | Type 10 | Type 11 | Type 20 | Type 21 | Type 22 | Hoogte |
|--------|----------------|---------|---------|---------|---------|---------|--------|
| 1600 | W | 1.677 | 2.157 | 2.592 | 3.030 | 3.630 | 1600 |
| | kg | 30,90 | 42,90 | 63,30 | 71,70 | 80,70 | |
| | l | 7,20 | 7,20 | 14,40 | 14,10 | 14,10 | |
| | m ² | 3,67 | 9,40 | 7,33 | 12,66 | 28,99 | |
| | n | 1,27 | 1,34 | 1,32 | 1,32 | 1,33 | |
| 1800 | W | 1.863 | 2.379 | 2.865 | 3.330 | 3.960 | 1800 |
| | kg | 34,50 | 48,30 | 71,10 | 80,10 | 88,80 | |
| | l | 8,40 | 8,40 | 16,20 | 16,50 | 16,20 | |
| | m ² | 4,13 | 9,86 | 8,25 | 13,58 | 29,90 | |
| | n | 1,29 | 1,33 | 1,31 | 1,33 | 1,33 | |
| 2000 | W | 2.058 | 2.595 | 3.120 | 3.600 | 4.290 | 2000 |
| | kg | 38,10 | 53,70 | 78,60 | 89,10 | 96,60 | |
| | l | 9,30 | 9,30 | 18,00 | 18,60 | 18,00 | |
| | m ² | 4,59 | 12,15 | 9,17 | 16,20 | 37,74 | |
| | n | 1,30 | 1,33 | 1,31 | 1,33 | 1,33 | |
| 2200 | W | 2.265 | 2.802 | 3.390 | 3.870 | 4.620 | 2200 |
| | kg | 42,00 | 57,90 | 87,60 | 98,40 | 108,90 | |
| | l | 10,20 | 10,20 | 20,10 | 20,10 | 20,10 | |
| | m ² | 5,04 | 12,61 | 10,09 | 17,11 | 38,66 | |
| | n | 1,32 | 1,32 | 1,30 | 1,33 | 1,34 | |

W=afgifte per meter / kg=gewicht per meter / l=waterinhoud per meter / m²=oppervlakte per meter / n=exponent
De producent behoudt het voorrecht productwijzigingen door te voeren zonder voorafgaande kennisgeving.

Algemene informatie

NOVELLO 8

De Novello 8 radiator onderscheidt zich doordat deze volledig is aangekleed met zijpanelen en bovenrooster. Bovendien beschikt u dankzij de 4 zij- en 4 onderaansluitingen over een waaier van aansluitmogelijkheden. Dit maakt de Novello 8 zeer montagevriendelijk en toepasbaar in zowat elke situatie.

Bovendien biedt hij bij de middenaansluiting voor alle types een uniforme wandafstand van 65 mm

| | |
|----------------------------|---|
| Product: | De omkaste ventielradiator met 8 aansluitingen |
| Afwerking: | bovenrooster en zijpanelen |
| Voorgemonteerd: | vooringesteld ventiel, ontlufter en blindstoppen |
| Ventiel: | Het geïntegreerd regelbaar ventiel (zonder thermostatische kraan) is aan de rechterzijde voorgemonteerd, getest volgens EN215 en compatibel met thermostatische kranen M30 x 1,5 mm. De instelling van het ventiel wordt fabrieksmatig vooringesteld overeenkomstig de radiatorafmetingen. Deze voorinstelling zorgt voor een optimaal debiet in de radiator. Fabrieksinstelling afgestemd op tweepijpsystemen, eveneens geschikt voor éénpijpsystemen (mits aanpassing van de ventielinstelling naar positie 8). |
| Meegeleverd: | Monclac-sockets met anti lift (VDI-conform mits gebruik van meegeleverde anti-slide clips), schroeven, pluggen en montage-instructie |
| Aansluitingen: | 4 x ¾" buitendraad onderaansluiting euroconus (2 x midden- en 2 x laterale aansluiting) en 4 x ½" binnendraad zijaansluiting. Vaste muurafstand van 65 mm voor de middenaansluiting bij alle types. Type 21, 22 en 33 zijn omkeerbaar en kunnen links aangesloten worden. Hierbij wijzigt de afstand van 65 mm tussen de middenaansluiting en de muur voor types 22 en 33. |
| Ophangstrippen: | enkel voor type 11: 2 paar ophangstrippen tot 1.600 mm en 3 paar vanaf 1.800 mm |
| Verpakking: | Iedere radiator wordt stevig verpakt in hoogwaardig karton en geplastificeerd. Een etiket beschrijft de radiator karakteristieken: type – hoogte – lengte. |
| Garantie: | 10 jaar, indien men de installatievoorwaarden respecteert en voldoet aan de garantievoorschriften van Stelrad. |
| Lakproces: | Alle radiatoren zijn ontvet, gefosfateerd, kataforetisch gegrondlakt en standaard in Stelrad wit 9016 gepoederlakt. |
| Kleuren: | Stelrad wit 9016 + 35 andere Stelrad kleuren mogelijk of 200 RAL-kleuren mogelijk |
| Warmtemeters: | Zonder beperkingen geschikt voor warmtemeters, zowel elektrisch als volgens verdampingsprincipe (overeenkomstig EN834 & 835). |
| Maximale werkdruk: | 10 bar (getest op 13 bar) |
| Maximale werkteemperatuur: | 110 °C |
| Conformiteit: | volgens EN442 |
| Kwaliteitsborging: | NF |
| Types: | 11 21 22 33 |
| Hoogtes: | 300 400 500 600 700 900 mm |
| Lengtes: | 400 – 3.000 mm |
| Dieptes: | 61 77 100 158 mm |



2018

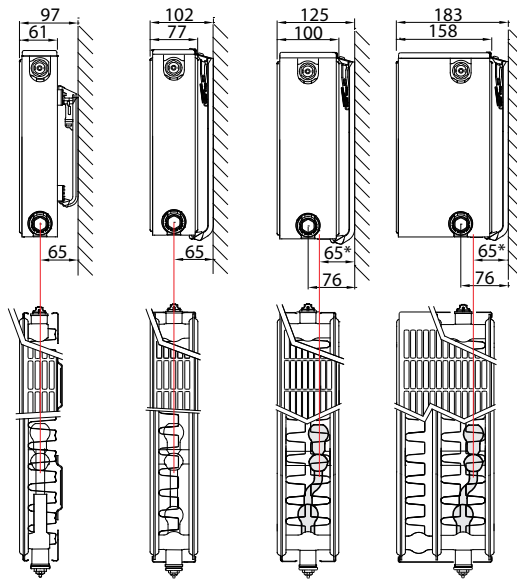
Type overzicht

Rekenfactor per
meter radiatorlengte
bij 75/65/20°C
volgens EN442

Karakteristieke
vergelijking:

$$\Phi = K_M \times \Delta T^n$$

* enkel bij middenaansluiting



| Hoogte | | Type 11 | Type 21 | Type 22 | Type 33 | Hartafstand |
|--------|----------------|---------|---------|---------|---------|-------------|
| 300 | W | 509 | 745 | 982 | 1.349 | 250 |
| | kg | 9,31 | 14,29 | 16,80 | 25,20 | |
| | l | 1,89 | 3,70 | 3,70 | 5,40 | |
| | m ² | 2,09 | 2,44 | 3,51 | 5,26 | |
| | n | 1,32 | 1,33 | 1,33 | 1,31 | |
| 400 | W | 676 | 954 | 1.245 | 1.711 | 350 |
| | kg | 12,78 | 19,46 | 22,87 | 34,30 | |
| | l | 2,34 | 4,67 | 4,67 | 6,87 | |
| | m ² | 2,95 | 3,37 | 4,92 | 7,38 | |
| | n | 1,31 | 1,33 | 1,33 | 1,32 | |
| 500 | W | 833 | 1.153 | 1.494 | 2.056 | 450 |
| | kg | 16,24 | 24,63 | 28,93 | 43,40 | |
| | l | 2,80 | 5,63 | 5,63 | 8,33 | |
| | m ² | 3,80 | 4,31 | 6,33 | 9,49 | |
| | n | 1,30 | 1,34 | 1,33 | 1,32 | |
| 600 | W | 980 | 1.345 | 1.732 | 2.389 | 550 |
| | kg | 19,70 | 29,80 | 35,00 | 52,50 | |
| | l | 3,25 | 6,60 | 6,60 | 9,80 | |
| | m ² | 4,66 | 5,24 | 7,74 | 11,61 | |
| | n | 1,29 | 1,34 | 1,33 | 1,32 | |
| 700 | W | 1.117 | 1.530 | 1.961 | 2.712 | 650 |
| | kg | 22,90 | 34,50 | 40,53 | 60,77 | |
| | l | 3,77 | 7,63 | 7,63 | 11,37 | |
| | m ² | 5,51 | 6,18 | 9,15 | 13,72 | |
| | n | 1,29 | 1,34 | 1,34 | 1,34 | |
| 900 | W | 1.360 | 1.883 | 2.395 | 3.334 | 850 |
| | kg | 29,30 | 43,90 | 51,60 | 77,30 | |
| | l | 4,80 | 9,70 | 9,70 | 14,50 | |
| | m ² | 7,22 | 8,05 | 11,97 | 17,96 | |
| | n | 1,29 | 1,34 | 1,35 | 1,37 | |

W=afgifte per meter / kg=gewicht per meter / l=waterinhoud per meter / m²=oppervlakte per meter / n=exponent
De producent behoudt het voorrecht productwijzigingen door te voeren zonder voorafgaande kennisgeving.

NOVELLO 8

Afgifte overzicht volgens EN442



EN442 (W) 70/50/20°C

EN442 (W) 55/45/20°C

EN442 (W) 75/65/20°C

Stelrad B.V./PLI 19/01/07/EO13

| Hoogte | 300 | | | |
|-------------|-----|-------|-------|-------|
| Type | 11 | 21 | 22 | 33 |
| 400 | 152 | 221 | 292 | 403 |
| | 104 | 151 | 200 | 276 |
| | 204 | 298 | 393 | 540 |
| 500 | 189 | 276 | 365 | 503 |
| | 129 | 189 | 249 | 345 |
| | 255 | 373 | 491 | 675 |
| 600 | 227 | 332 | 438 | 603 |
| | 155 | 227 | 299 | 414 |
| | 305 | 447 | 589 | 809 |
| 700 | 265 | 388 | 511 | 704 |
| | 181 | 265 | 349 | 483 |
| | 356 | 522 | 687 | 944 |
| 800 | 303 | 443 | 585 | 805 |
| | 207 | 302 | 399 | 552 |
| | 407 | 596 | 786 | 1.079 |
| 900 | 341 | 498 | 658 | 906 |
| | 233 | 340 | 449 | 621 |
| | 458 | 671 | 884 | 1.214 |
| 1000 | 379 | 554 | 730 | 1.006 |
| | 259 | 378 | 499 | 690 |
| | 509 | 745 | 982 | 1.349 |
| 1100 | 417 | 609 | 803 | 1.107 |
| | 285 | 416 | 548 | 759 |
| | 560 | 820 | 1.080 | 1.484 |
| 1200 | 455 | 664 | 876 | 1.208 |
| | 311 | 453 | 598 | 828 |
| | 611 | 894 | 1.178 | 1.619 |
| 1400 | 531 | 775 | 1.023 | 1.409 |
| | 363 | 529 | 698 | 966 |
| | 713 | 1.043 | 1.375 | 1.889 |
| 1600 | | 886 | 1.169 | 1.610 |
| | | 604 | 798 | 1.103 |
| | | 1.192 | 1.571 | 2.158 |
| 1800 | | 997 | 1.315 | 1.811 |
| | | 680 | 898 | 1.241 |
| | | 1.341 | 1.768 | 2.428 |
| 2000 | | 1.107 | 1.461 | 2.012 |
| | | 755 | 997 | 1.379 |
| | | 1.490 | 1.964 | 2.698 |
| 2200 | | 1.218 | 1.607 | 2.214 |
| | | 831 | 1.097 | 1.517 |
| | | 1.639 | 2.160 | 2.968 |
| 2400 | | 1.329 | 1.753 | 2.415 |
| | | 907 | 1.197 | 1.655 |
| | | 1.788 | 2.357 | 3.238 |
| 2600 | | | 1.899 | |
| | | | 1.297 | |
| | | | 2.553 | |
| 2800 | | | 2.045 | |
| | | | 1.397 | |
| | | | 2.750 | |
| 3000 | | | 2.191 | |
| | | | 1.496 | |
| | | | 2.946 | |

| 400 | | | |
|-------|-------|-------|-------|
| 11 | 21 | 22 | 33 |
| 201 | 284 | 370 | 510 |
| 138 | 193 | 253 | 349 |
| 270 | 382 | 498 | 684 |
| 252 | 354 | 462 | 638 |
| 173 | 241 | 315 | 437 |
| 338 | 477 | 623 | 856 |
| 303 | 425 | 555 | 766 |
| 208 | 290 | 379 | 524 |
| 406 | 572 | 747 | 1.027 |
| 353 | 496 | 648 | 893 |
| 242 | 338 | 442 | 611 |
| 473 | 668 | 872 | 1.198 |
| 404 | 567 | 740 | 1.020 |
| 277 | 386 | 505 | 699 |
| 541 | 763 | 996 | 1.369 |
| 454 | 638 | 833 | 1.148 |
| 311 | 435 | 568 | 786 |
| 608 | 859 | 1.121 | 1.540 |
| 504 | 709 | 925 | 1.275 |
| 346 | 483 | 631 | 873 |
| 676 | 954 | 1.245 | 1.711 |
| 555 | 779 | 1.018 | 1.403 |
| 381 | 531 | 695 | 960 |
| 744 | 1.049 | 1.370 | 1.882 |
| 605 | 850 | 1.111 | 1.530 |
| 415 | 580 | 758 | 1.048 |
| 811 | 1.145 | 1.494 | 2.053 |
| 706 | 992 | 1.296 | 1.785 |
| 484 | 676 | 884 | 1.222 |
| 946 | 1.336 | 1.743 | 2.395 |
| 807 | 1.134 | 1.481 | 2.041 |
| 554 | 773 | 1.010 | 1.397 |
| 1.082 | 1.526 | 1.992 | 2.738 |
| 908 | 1.275 | 1.666 | 2.296 |
| 623 | 869 | 1.137 | 1.572 |
| 1.217 | 1.717 | 2.241 | 3.080 |
| 1.009 | 1.417 | 1.851 | 2.551 |
| 692 | 966 | 1.263 | 1.746 |
| 1.352 | 1.908 | 2.490 | 3.422 |
| | 1.559 | 2.036 | 2.806 |
| | 1.063 | 1.389 | 1.921 |
| | 2.099 | 2.739 | 3.764 |
| | 1.701 | 2.221 | 3.061 |
| | 1.159 | 1.515 | 2.095 |
| | 2.290 | 2.988 | 4.106 |
| | | 2.406 | |
| | | 1.642 | |
| | | 3.237 | |
| | | 2.591 | |
| | | 1.768 | |
| | | 3.486 | |
| | | 2.776 | |
| | | 1.894 | |
| | | 3.735 | |

| 500 | | | |
|-------|-------|-------|-------|
| 11 | 21 | 22 | 33 |
| 249 | 342 | 444 | 612 |
| 171 | 233 | 303 | 419 |
| 333 | 461 | 598 | 822 |
| 311 | 428 | 555 | 766 |
| 214 | 291 | 378 | 524 |
| 417 | 577 | 747 | 1.028 |
| 374 | 514 | 666 | 919 |
| 257 | 350 | 454 | 629 |
| 500 | 692 | 896 | 1.234 |
| 436 | 599 | 777 | 1.072 |
| 300 | 408 | 530 | 733 |
| 583 | 807 | 1.046 | 1.439 |
| 498 | 684 | 888 | 1.225 |
| 343 | 466 | 605 | 838 |
| 666 | 922 | 1.195 | 1.645 |
| 561 | 771 | 999 | 1.378 |
| 386 | 525 | 681 | 943 |
| 750 | 1.038 | 1.345 | 1.850 |
| 623 | 856 | 1.110 | 1.531 |
| 428 | 583 | 757 | 1.047 |
| 833 | 1.153 | 1.494 | 2.056 |
| 685 | 941 | 1.221 | 1.685 |
| 471 | 641 | 832 | 1.152 |
| 916 | 1.268 | 1.643 | 2.262 |
| 748 | 1.027 | 1.332 | 1.838 |
| 514 | 700 | 908 | 1.257 |
| 1.000 | 1.384 | 1.793 | 2.467 |
| 872 | 1.198 | 1.554 | 2.144 |
| 600 | 816 | 1.059 | 1.466 |
| 1.166 | 1.614 | 2.092 | 2.878 |
| 997 | 1.370 | 1.776 | 2.451 |
| 686 | 933 | 1.210 | 1.676 |
| 1.333 | 1.845 | 2.390 | 3.290 |
| 1.121 | 1.540 | 1.998 | 2.757 |
| 771 | 1.049 | 1.362 | 1.886 |
| 1.499 | 2.075 | 2.689 | 3.701 |
| 1.246 | 1.712 | 2.220 | 3.063 |
| 857 | 1.166 | 1.513 | 2.095 |
| 1.666 | 2.306 | 2.988 | 4.112 |
| 1.371 | 1.883 | 2.442 | 3.369 |
| 943 | 1.283 | 1.665 | 2.304 |
| 1.833 | 2.537 | 3.287 | 4.523 |
| 1.495 | 2.054 | 2.664 | 3.675 |
| 1.028 | 1.399 | 1.816 | 2.514 |
| 1.999 | 2.767 | 3.586 | 4.934 |
| | | 2.885 | |
| | | 1.967 | |
| | | 3.884 | |
| | | 3.108 | |
| | | 2.118 | |
| | | 4.183 | |
| | | 3.330 | |
| | | 2.270 | |
| | | 4.482 | |

Kernassortiment (Stelrad wit 9016) leverbaar af fabriek binnen 10 werkdagen.

Het kernassortiment is onder voorbehoud van wijzigingen. Voor de meest recente versie raadpleeg onze website www.stelrad.eu

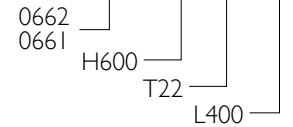
De levertermijn van andere producten is afhankelijk van het model: raadpleeg uw groothandel.

NOVELLO 8

Op het etiket:
8-CONNECTIONS

Art. 0662 06 22 04

T21-33:
T11:



| Hoogte | 600 | | | |
|-------------|-------|-------|-------|-------|
| Type | 11 | 21 | 22 | 33 |
| 400 | 294 | 399 | 515 | 712 |
| | 203 | 272 | 350 | 486 |
| | 392 | 538 | 693 | 956 |
| 500 | 367 | 499 | 643 | 889 |
| | 253 | 339 | 438 | 607 |
| | 490 | 673 | 866 | 1.195 |
| 600 | 441 | 599 | 771 | 1.067 |
| | 304 | 407 | 525 | 729 |
| | 588 | 807 | 1.039 | 1.433 |
| 700 | 514 | 699 | 900 | 1.244 |
| | 355 | 476 | 613 | 850 |
| | 686 | 942 | 1.212 | 1.672 |
| 800 | 588 | 798 | 1.029 | 1.422 |
| | 405 | 543 | 701 | 972 |
| | 784 | 1.076 | 1.386 | 1.911 |
| 900 | 661 | 898 | 1.157 | 1.600 |
| | 456 | 611 | 788 | 1.094 |
| | 882 | 1.211 | 1.559 | 2.150 |
| 1000 | 735 | 998 | 1.286 | 1.778 |
| | 507 | 679 | 876 | 1.215 |
| | 980 | 1.345 | 1.732 | 2.389 |
| 1100 | 808 | 1.098 | 1.414 | 1.956 |
| | 557 | 747 | 963 | 1.337 |
| | 1.078 | 1.480 | 1.905 | 2.628 |
| 1200 | 881 | 1.197 | 1.543 | 2.134 |
| | 608 | 815 | 1.051 | 1.458 |
| | 1.176 | 1.614 | 2.078 | 2.867 |
| 1400 | 1.028 | 1.397 | 1.800 | 2.490 |
| | 709 | 951 | 1.226 | 1.701 |
| | 1.372 | 1.883 | 2.425 | 3.345 |
| 1600 | 1.175 | 1.596 | 2.057 | 2.845 |
| | 810 | 1.086 | 1.401 | 1.944 |
| | 1.568 | 2.152 | 2.771 | 3.822 |
| 1800 | 1.322 | 1.796 | 2.315 | 3.200 |
| | 912 | 1.222 | 1.577 | 2.187 |
| | 1.764 | 2.421 | 3.118 | 4.300 |
| 2000 | 1.469 | 1.996 | 2.572 | 3.556 |
| | 1.013 | 1.358 | 1.752 | 2.430 |
| | 1.960 | 2.690 | 3.464 | 4.778 |
| 2200 | 1.616 | 2.195 | 2.829 | 3.912 |
| | 1.114 | 1.494 | 1.927 | 2.673 |
| | 2.156 | 2.959 | 3.810 | 5.256 |
| 2400 | 1.763 | 2.395 | 3.086 | 4.268 |
| | 1.216 | 1.630 | 2.102 | 2.917 |
| | 2.352 | 3.228 | 4.157 | 5.734 |
| 2600 | | | 3.343 | |
| | | | 2.277 | |
| | | | 4.503 | |
| 2800 | | | 3.601 | |
| | | | 2.453 | |
| | | | 4.850 | |
| 3000 | | | 3.858 | |
| | | | 2.628 | |
| | | | 5.196 | |

| 700 | | | |
|-------|-------|-------|-------|
| 11 | 21 | 22 | 33 |
| 335 | 454 | 582 | 805 |
| 231 | 309 | 396 | 547 |
| 447 | 612 | 784 | 1.085 |
| 418 | 568 | 727 | 1.006 |
| 288 | 386 | 495 | 684 |
| 559 | 765 | 981 | 1.356 |
| 502 | 681 | 873 | 1.207 |
| 346 | 463 | 594 | 821 |
| 670 | 918 | 1.177 | 1.627 |
| 586 | 795 | 1.018 | 1.408 |
| 404 | 541 | 693 | 958 |
| 782 | 1.071 | 1.373 | 1.898 |
| 670 | 908 | 1.164 | 1.609 |
| 462 | 618 | 792 | 1.095 |
| 894 | 1.224 | 1.569 | 2.170 |
| 753 | 1.022 | 1.309 | 1.810 |
| 519 | 695 | 891 | 1.232 |
| 1.005 | 1.377 | 1.765 | 2.441 |
| 837 | 1.135 | 1.455 | 2.011 |
| 577 | 772 | 990 | 1.368 |
| 1.117 | 1.530 | 1.961 | 2.712 |
| 921 | 1.249 | 1.600 | 2.212 |
| 635 | 850 | 1.089 | 1.505 |
| 1.229 | 1.683 | 2.157 | 2.983 |
| 1.004 | 1.362 | 1.745 | 2.413 |
| 693 | 927 | 1.188 | 1.642 |
| 1.340 | 1.836 | 2.353 | 3.254 |
| 1.172 | 1.589 | 2.036 | 2.816 |
| 808 | 1.081 | 1.385 | 1.916 |
| 1.564 | 2.142 | 2.745 | 3.797 |
| 1.339 | 1.816 | 2.328 | 3.218 |
| 924 | 1.236 | 1.584 | 2.189 |
| 1.787 | 2.448 | 3.138 | 4.339 |
| 1.507 | 2.043 | 2.619 | 3.621 |
| 1.039 | 1.390 | 1.782 | 2.463 |
| 2.011 | 2.754 | 3.530 | 4.882 |
| 1.674 | 2.270 | 2.909 | 4.023 |
| 1.155 | 1.545 | 1.980 | 2.737 |
| 2.234 | 3.060 | 3.922 | 5.424 |
| | | | |
| | | | |
| | | | |
| | | | |
| | | | |

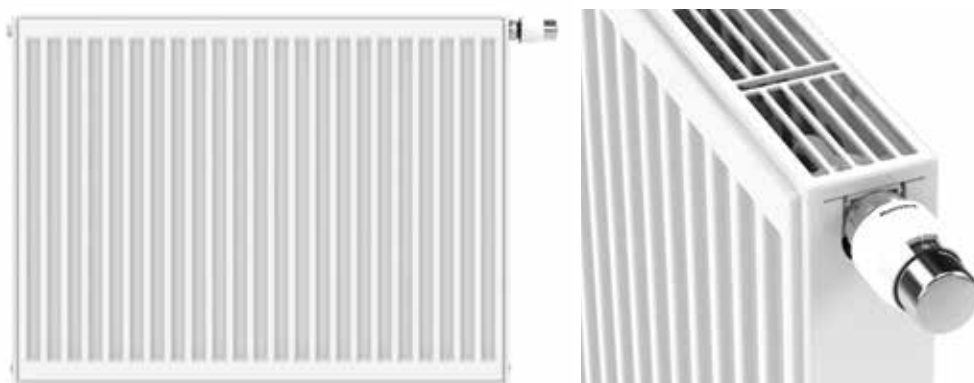
| 900 | | | |
|-------|-------|-------|-------|
| 11 | 21 | 22 | 33 |
| 408 | 559 | 709 | 982 |
| 281 | 380 | 482 | 662 |
| 544 | 753 | 958 | 1.334 |
| 510 | 699 | 887 | 1.228 |
| 351 | 476 | 602 | 827 |
| 680 | 942 | 1.198 | 1.667 |
| 612 | 838 | 1.064 | 1.473 |
| 422 | 570 | 722 | 993 |
| 816 | 1.130 | 1.437 | 2.000 |
| 714 | 978 | 1.241 | 1.719 |
| 492 | 665 | 843 | 1.159 |
| 952 | 1.318 | 1.677 | 2.334 |
| 816 | 1.117 | 1.419 | 1.964 |
| 562 | 760 | 963 | 1.324 |
| 1.088 | 1.506 | 1.916 | 2.667 |
| 917 | 1.257 | 1.597 | 2.210 |
| 633 | 856 | 1.084 | 1.490 |
| 1.224 | 1.695 | 2.156 | 3.001 |
| 1.019 | 1.397 | 1.774 | 2.455 |
| 703 | 951 | 1.204 | 1.655 |
| 1.360 | 1.883 | 2.395 | 3.334 |
| 1.121 | 1.536 | 1.950 | 2.700 |
| 773 | 1.045 | 1.324 | 1.820 |
| 1.496 | 2.071 | 2.635 | 3.667 |
| 1.223 | 1.677 | 2.128 | 2.946 |
| 844 | 1.141 | 1.445 | 1.986 |
| 1.632 | 2.260 | 2.874 | 4.001 |
| 1.427 | 1.956 | 2.483 | 3.438 |
| 984 | 1.331 | 1.686 | 2.317 |
| 1.904 | 2.636 | 3.353 | 4.668 |
| 1.631 | 2.235 | 2.838 | 3.928 |
| 1.125 | 1.521 | 1.926 | 2.648 |
| 2.176 | 3.013 | 3.832 | 5.334 |
| 1.835 | 2.514 | 3.192 | 4.419 |
| 1.265 | 1.711 | 2.167 | 2.979 |
| 2.448 | 3.389 | 4.311 | 6.001 |
| 2.039 | 2.794 | 3.547 | 4.910 |
| 1.406 | 1.901 | 2.408 | 3.310 |
| 2.720 | 3.766 | 4.790 | 6.668 |
| | | | |
| | | | |
| | | | |
| | | | |
| | | | |

Algemene informatie

NOVELLO

De Novello radiator is een omkaste ventielradiator met een geïntegreerd vooringesteld regelbaar ventiel. Bovendien kan deze radiator zowel als ventielradiator of als compactradiator aangesloten worden.

| | |
|----------------------------|---|
| Product: | omkaste ventielradiator |
| Afwerking: | bovenrooster en zijpanelen |
| Voorgemonteerd: | vooringesteld Heimeier ventiel 4368 of 4369, ontluchter en blindstoppen |
| Ventiel: | Het geïntegreerd regelbaar ventiel (zonder thermostatische kraan) is aan de rechterzijde voorgemonteerd, CEN-gecertificeerd, getest volgens EN215 en compatibel met thermostatische kranen M30 x 1,5 mm. De instelling van het ventiel wordt fabrieksmatig vooringesteld overeenkomstig de radiatorafmetingen. Deze voorinstelling zorgt voor een optimaal debiet in de radiator. Fabrieksinstelling afgestemd op tweepijpssystemen, eveneens geschikt voor éénpijpssystemen (mits aanpassing van de ventielinstelling naar positie 8). |
| Meegeleverd: | Monclac-panels met anti lift (VDI-conform mits gebruik van meegeleverde anti-slide clips), schroeven, pluggen en montage-instructie |
| Aansluitingen: | 6 x 1/2" binnendraad. (inclusief 2 x 1/2" laterale onderaansluiting). Linkse aansluiting: type 21, 22 en 33 zijn omkeerbaar. Type 11 met linkse aansluiting is op aanvraag beschikbaar. |
| Ophangstrippen: | enkel voor type 11: 2 paar ophangstrippen tot 1.600 mm en 3 paar vanaf 1.800 mm |
| Verpakking: | ledere radiator wordt stevig verpakt in hoogwaardig karton en geplastificeerd. Een etiket beschrijft de radiatorcarakteristieken: type – hoogte – lengte. |
| Garantie: | 10 jaar, indien men de installatievoorwaarden respecteert en voldoet aan de garantievoorschriften van Stelrad. |
| Lakproces: | Alle radiatoren zijn ontvet, gefosfateerd, kataforetisch gegrondlakt en standaard in Stelrad wit 9016 gepoederlakt. |
| Kleuren: | Stelrad wit 9016 + 35 andere Stelrad kleuren mogelijk of 200 RAL-kleuren mogelijk |
| Warmtemeters: | Zonder beperkingen geschikt voor warmtemeters, zowel elektrisch als volgens verdampingsprincipe (overeenkomstig EN834 & 835). |
| Maximale werkdruk: | 10 bar (getest op 13 bar) |
| Maximale werkteemperatuur: | 110 °C |
| Conformiteit: | volgens EN442 |
| Kwaliteitsborging: | NF |
| Types: | 11 21 22 33 |
| Hoogtes: | 300 400 500 600 700 900 mm |
| Lengtes: | 400 – 3.000 mm |
| Dieptes: | 61 77 100 158 mm |



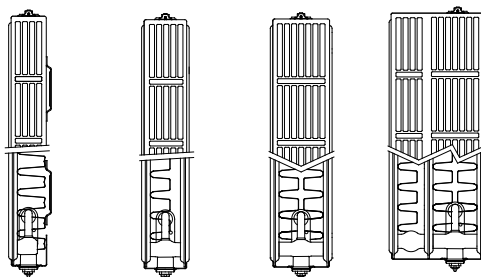
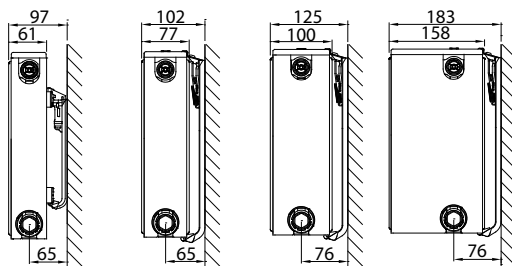
2005

Type overzicht

Rekenfactor per
meter radiatorlengte
bij 75/65/20°C
volgens EN442

Karakteristieke
vergelijking:

$$\Phi = K_M \times \Delta T^n$$



| Hoogte | | Type 11 | Type 21 | Type 22 | Type 33 | Hartafstand |
|--------|----------------|---------|---------|---------|---------|-------------|
| 300 | W | 509 | 745 | 982 | 1.349 | 250 |
| | kg | 9,31 | 14,29 | 16,80 | 25,20 | |
| | l | 1,89 | 3,70 | 3,70 | 5,40 | |
| | m ² | 2,09 | 2,44 | 3,51 | 5,26 | |
| | n | 1,32 | 1,33 | 1,33 | 1,31 | |
| 400 | W | 676 | 954 | 1.245 | 1.711 | 350 |
| | kg | 12,78 | 19,46 | 22,87 | 34,30 | |
| | l | 2,34 | 4,67 | 4,67 | 6,87 | |
| | m ² | 2,95 | 3,37 | 4,92 | 7,38 | |
| | n | 1,31 | 1,33 | 1,33 | 1,32 | |
| 500 | W | 833 | 1.153 | 1.494 | 2.056 | 450 |
| | kg | 16,24 | 24,63 | 28,93 | 43,40 | |
| | l | 2,80 | 5,63 | 5,63 | 8,33 | |
| | m ² | 3,80 | 4,31 | 6,33 | 9,49 | |
| | n | 1,30 | 1,34 | 1,33 | 1,32 | |
| 600 | W | 980 | 1.345 | 1.732 | 2.389 | 550 |
| | kg | 19,70 | 29,80 | 35,00 | 52,50 | |
| | l | 3,25 | 6,60 | 6,60 | 9,80 | |
| | m ² | 4,66 | 5,24 | 7,74 | 11,61 | |
| | n | 1,29 | 1,34 | 1,33 | 1,32 | |
| 700 | W | 1.117 | 1.530 | 1.961 | 2.712 | 650 |
| | kg | 22,90 | 34,50 | 40,53 | 60,77 | |
| | l | 3,77 | 7,63 | 7,63 | 11,37 | |
| | m ² | 5,51 | 6,18 | 9,15 | 13,72 | |
| | n | 1,29 | 1,34 | 1,34 | 1,34 | |
| 900 | W | 1.360 | 1.883 | 2.395 | 3.334 | 850 |
| | kg | 29,30 | 43,90 | 51,60 | 77,30 | |
| | l | 4,80 | 9,70 | 9,70 | 14,50 | |
| | m ² | 7,22 | 8,05 | 11,97 | 17,96 | |
| | n | 1,29 | 1,34 | 1,35 | 1,37 | |

W=afgifte per meter / kg=gewicht per meter / l=waterinhoud per meter / m²=oppervlakte per meter / n=exponent
De producent behoudt het voorrecht productwijzigingen door te voeren zonder voorafgaande kennisgeving.

NOVELLO

Afgifte overzicht volgens EN442



EN442 (W) 70/50/20°C

EN442 (W) 55/45/20°C

EN442 (W) 75/65/20°C

Stelrad B.V./PLI 19/01/07/EO13

| Hoogte | 300 | | | |
|-------------|-----|-------|-------|-------|
| Type | 11 | 21 | 22 | 33 |
| 400 | 152 | 221 | 292 | 403 |
| | 104 | 151 | 200 | 276 |
| | 204 | 298 | 393 | 540 |
| 500 | 189 | 276 | 365 | 503 |
| | 129 | 189 | 249 | 345 |
| | 255 | 373 | 491 | 675 |
| 600 | 227 | 332 | 438 | 603 |
| | 155 | 227 | 299 | 414 |
| | 305 | 447 | 589 | 809 |
| 700 | 265 | 388 | 511 | 704 |
| | 181 | 265 | 349 | 483 |
| | 356 | 522 | 687 | 944 |
| 800 | 303 | 443 | 585 | 805 |
| | 207 | 302 | 399 | 552 |
| | 407 | 596 | 786 | 1.079 |
| 900 | 341 | 498 | 658 | 906 |
| | 233 | 340 | 449 | 621 |
| | 458 | 671 | 884 | 1.214 |
| 1000 | 379 | 554 | 730 | 1.006 |
| | 259 | 378 | 499 | 690 |
| | 509 | 745 | 982 | 1.349 |
| 1100 | 417 | 609 | 803 | 1.107 |
| | 285 | 416 | 548 | 759 |
| | 560 | 820 | 1.080 | 1.484 |
| 1200 | 455 | 664 | 876 | 1.208 |
| | 311 | 453 | 598 | 828 |
| | 611 | 894 | 1.178 | 1.619 |
| 1400 | 531 | 775 | 1.023 | 1.409 |
| | 363 | 529 | 698 | 966 |
| | 713 | 1.043 | 1.375 | 1.889 |
| 1600 | | 886 | 1.169 | 1.610 |
| | | 604 | 798 | 1.103 |
| | | 1.192 | 1.571 | 2.158 |
| 1800 | | 997 | 1.315 | 1.811 |
| | | 680 | 898 | 1.241 |
| | | 1.341 | 1.768 | 2.428 |
| 2000 | | 1.107 | 1.461 | 2.012 |
| | | 755 | 997 | 1.379 |
| | | 1.490 | 1.964 | 2.698 |
| 2200 | | 1.218 | 1.607 | 2.214 |
| | | 831 | 1.097 | 1.517 |
| | | 1.639 | 2.160 | 2.968 |
| 2400 | | 1.329 | 1.753 | 2.415 |
| | | 907 | 1.197 | 1.655 |
| | | 1.788 | 2.357 | 3.238 |
| 2600 | | | 1.899 | |
| | | | 1.297 | |
| | | | 2.553 | |
| 2800 | | | 2.045 | |
| | | | 1.397 | |
| | | | 2.750 | |
| 3000 | | | 2.191 | |
| | | | 1.496 | |
| | | | 2.946 | |

| 400 | | | |
|-------|-------|-------|-------|
| 11 | 21 | 22 | 33 |
| 201 | 284 | 370 | 510 |
| 138 | 193 | 253 | 349 |
| 270 | 382 | 498 | 684 |
| 252 | 354 | 462 | 638 |
| 173 | 241 | 315 | 437 |
| 338 | 477 | 623 | 856 |
| 303 | 425 | 555 | 766 |
| 208 | 290 | 379 | 524 |
| 406 | 572 | 747 | 1.027 |
| 353 | 496 | 648 | 893 |
| 242 | 338 | 442 | 611 |
| 473 | 668 | 872 | 1.198 |
| 404 | 567 | 740 | 1.020 |
| 277 | 386 | 505 | 699 |
| 541 | 763 | 996 | 1.369 |
| 454 | 638 | 833 | 1.148 |
| 311 | 435 | 568 | 786 |
| 608 | 859 | 1.121 | 1.540 |
| 504 | 709 | 925 | 1.275 |
| 346 | 483 | 631 | 873 |
| 676 | 954 | 1.245 | 1.711 |
| 555 | 779 | 1.018 | 1.403 |
| 381 | 531 | 695 | 960 |
| 744 | 1.049 | 1.370 | 1.882 |
| 605 | 850 | 1.111 | 1.530 |
| 415 | 580 | 758 | 1.048 |
| 811 | 1.145 | 1.494 | 2.053 |
| 706 | 992 | 1.296 | 1.785 |
| 484 | 676 | 884 | 1.222 |
| 946 | 1.336 | 1.743 | 2.395 |
| 807 | 1.134 | 1.481 | 2.041 |
| 554 | 773 | 1.010 | 1.397 |
| 1.082 | 1.526 | 1.992 | 2.738 |
| 908 | 1.275 | 1.666 | 2.296 |
| 623 | 869 | 1.137 | 1.572 |
| 1.217 | 1.717 | 2.241 | 3.080 |
| 1.009 | 1.417 | 1.851 | 2.551 |
| 692 | 966 | 1.263 | 1.746 |
| 1.352 | 1.908 | 2.490 | 3.422 |
| | 1.559 | 2.036 | 2.806 |
| | 1.063 | 1.389 | 1.921 |
| | 2.099 | 2.739 | 3.764 |
| | 1.701 | 2.221 | 3.061 |
| | 1.159 | 1.515 | 2.095 |
| | 2.290 | 2.988 | 4.106 |
| | | 2.406 | |
| | | 1.642 | |
| | | 3.237 | |
| | | 2.591 | |
| | | 1.768 | |
| | | 3.486 | |
| | | 2.776 | |
| | | 1.894 | |
| | | 3.735 | |

| 500 | | | |
|-------|-------|-------|-------|
| 11 | 21 | 22 | 33 |
| 249 | 342 | 444 | 612 |
| 171 | 233 | 303 | 419 |
| 333 | 461 | 598 | 822 |
| 311 | 428 | 555 | 766 |
| 214 | 291 | 378 | 524 |
| 417 | 577 | 747 | 1.028 |
| 374 | 514 | 666 | 919 |
| 257 | 350 | 454 | 629 |
| 500 | 692 | 896 | 1.234 |
| 436 | 599 | 777 | 1.072 |
| 300 | 408 | 530 | 733 |
| 583 | 807 | 1.046 | 1.439 |
| 498 | 684 | 888 | 1.225 |
| 343 | 466 | 605 | 838 |
| 666 | 922 | 1.195 | 1.645 |
| 561 | 771 | 999 | 1.378 |
| 386 | 525 | 681 | 943 |
| 750 | 1.038 | 1.345 | 1.850 |
| 623 | 856 | 1.110 | 1.531 |
| 428 | 583 | 757 | 1.047 |
| 833 | 1.153 | 1.494 | 2.056 |
| 685 | 941 | 1.221 | 1.685 |
| 471 | 641 | 832 | 1.152 |
| 916 | 1.268 | 1.643 | 2.262 |
| 748 | 1.027 | 1.332 | 1.838 |
| 514 | 700 | 908 | 1.257 |
| 1.000 | 1.384 | 1.793 | 2.467 |
| 872 | 1.198 | 1.554 | 2.144 |
| 600 | 816 | 1.059 | 1.466 |
| 1.166 | 1.614 | 2.092 | 2.878 |
| 997 | 1.370 | 1.776 | 2.451 |
| 686 | 933 | 1.210 | 1.676 |
| 1.333 | 1.845 | 2.390 | 3.290 |
| 1.121 | 1.540 | 1.998 | 2.757 |
| 771 | 1.049 | 1.362 | 1.886 |
| 1.499 | 2.075 | 2.689 | 3.701 |
| 1.246 | 1.712 | 2.220 | 3.063 |
| 857 | 1.166 | 1.513 | 2.095 |
| 1.666 | 2.306 | 2.988 | 4.112 |
| 1.371 | 1.883 | 2.442 | 3.369 |
| 943 | 1.283 | 1.665 | 2.304 |
| 1.833 | 2.537 | 3.287 | 4.523 |
| 1.495 | 2.054 | 2.664 | 3.675 |
| 1.028 | 1.399 | 1.816 | 2.514 |
| 1.999 | 2.767 | 3.586 | 4.934 |
| | | 2.885 | |
| | | 1.967 | |
| | | 3.884 | |
| | | 3.108 | |
| | | 2.118 | |
| | | 4.183 | |
| | | 3.330 | |
| | | 2.270 | |
| | | 4.482 | |

Kernassortiment (Stelrad wit 9016) leverbaar af fabriek binnen 10 werkdagen.

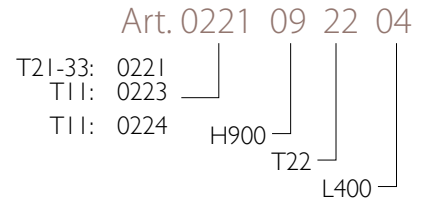
Het kernassortiment is onder voorbehoud van wijzigingen. Voor de meest recente versie raadpleeg onze website www.stelrad.eu

De levertermijn van andere producten is afhankelijk van het model: raadpleeg uw groothandel.

NOVELLO

Op het etiket:
6-CONNECTIONS

6-CONNECTIONS L (Links)



| Hoogte | 600 | | | |
|-------------|-------|-------|-------|-------|
| Type | 11 | 21 | 22 | 33 |
| 400 | 294 | 399 | 515 | 712 |
| | 203 | 272 | 350 | 486 |
| | 392 | 538 | 693 | 956 |
| 500 | 367 | 499 | 643 | 889 |
| | 253 | 339 | 438 | 607 |
| | 490 | 673 | 866 | 1.195 |
| 600 | 441 | 599 | 771 | 1.067 |
| | 304 | 407 | 525 | 729 |
| | 588 | 807 | 1.039 | 1.433 |
| 700 | 514 | 699 | 900 | 1.244 |
| | 355 | 476 | 613 | 850 |
| | 686 | 942 | 1.212 | 1.672 |
| 800 | 588 | 798 | 1.029 | 1.422 |
| | 405 | 543 | 701 | 972 |
| | 784 | 1.076 | 1.386 | 1.911 |
| 900 | 661 | 898 | 1.157 | 1.600 |
| | 456 | 611 | 788 | 1.094 |
| | 882 | 1.211 | 1.559 | 2.150 |
| 1000 | 735 | 998 | 1.286 | 1.778 |
| | 507 | 679 | 876 | 1.215 |
| | 980 | 1.345 | 1.732 | 2.389 |
| 1100 | 808 | 1.098 | 1.414 | 1.956 |
| | 557 | 747 | 963 | 1.337 |
| | 1.078 | 1.480 | 1.905 | 2.628 |
| 1200 | 881 | 1.197 | 1.543 | 2.134 |
| | 608 | 815 | 1.051 | 1.458 |
| | 1.176 | 1.614 | 2.078 | 2.867 |
| 1400 | 1.028 | 1.397 | 1.800 | 2.490 |
| | 709 | 951 | 1.226 | 1.701 |
| | 1.372 | 1.883 | 2.425 | 3.345 |
| 1600 | 1.175 | 1.596 | 2.057 | 2.845 |
| | 810 | 1.086 | 1.401 | 1.944 |
| | 1.568 | 2.152 | 2.771 | 3.822 |
| 1800 | 1.322 | 1.796 | 2.315 | 3.200 |
| | 912 | 1.222 | 1.577 | 2.187 |
| | 1.764 | 2.421 | 3.118 | 4.300 |
| 2000 | 1.469 | 1.996 | 2.572 | 3.556 |
| | 1.013 | 1.358 | 1.752 | 2.430 |
| | 1.960 | 2.690 | 3.464 | 4.778 |
| 2200 | 1.616 | 2.195 | 2.829 | 3.912 |
| | 1.114 | 1.494 | 1.927 | 2.673 |
| | 2.156 | 2.959 | 3.810 | 5.256 |
| 2400 | 1.763 | 2.395 | 3.086 | 4.268 |
| | 1.216 | 1.630 | 2.102 | 2.917 |
| | 2.352 | 3.228 | 4.157 | 5.734 |
| 2600 | | | 3.343 | |
| | | | 2.277 | |
| 2800 | | | 4.503 | |
| | | | 3.601 | |
| 3000 | | | 2.453 | |
| | | | 4.850 | |
| | | | 3.858 | |
| | | 2.628 | | |
| | | 5.196 | | |

| 700 | | | |
|-------|-------|-------|-------|
| 11 | 21 | 22 | 33 |
| 335 | 454 | 582 | 805 |
| 231 | 309 | 396 | 547 |
| 447 | 612 | 784 | 1.085 |
| 418 | 568 | 727 | 1.006 |
| 288 | 386 | 495 | 684 |
| 559 | 765 | 981 | 1.356 |
| 502 | 681 | 873 | 1.207 |
| 346 | 463 | 594 | 821 |
| 670 | 918 | 1.177 | 1.627 |
| 586 | 795 | 1.018 | 1.408 |
| 404 | 541 | 693 | 958 |
| 782 | 1.071 | 1.373 | 1.898 |
| 670 | 908 | 1.164 | 1.609 |
| 462 | 618 | 792 | 1.095 |
| 894 | 1.224 | 1.569 | 2.170 |
| 753 | 1.022 | 1.309 | 1.810 |
| 519 | 695 | 891 | 1.232 |
| 1.005 | 1.377 | 1.765 | 2.441 |
| 837 | 1.135 | 1.455 | 2.011 |
| 577 | 772 | 990 | 1.368 |
| 1.117 | 1.530 | 1.961 | 2.712 |
| 921 | 1.249 | 1.600 | 2.212 |
| 635 | 850 | 1.089 | 1.505 |
| 1.229 | 1.683 | 2.157 | 2.983 |
| 1.004 | 1.362 | 1.745 | 2.413 |
| 693 | 927 | 1.188 | 1.642 |
| 1.340 | 1.836 | 2.353 | 3.254 |
| 1.172 | 1.589 | 2.036 | 2.816 |
| 808 | 1.081 | 1.385 | 1.916 |
| 1.564 | 2.142 | 2.745 | 3.797 |
| 1.339 | 1.816 | 2.328 | 3.218 |
| 924 | 1.236 | 1.584 | 2.189 |
| 1.787 | 2.448 | 3.138 | 4.339 |
| 1.507 | 2.043 | 2.619 | 3.621 |
| 1.039 | 1.390 | 1.782 | 2.463 |
| 2.011 | 2.754 | 3.530 | 4.882 |
| 1.674 | 2.270 | 2.909 | 4.023 |
| 1.155 | 1.545 | 1.980 | 2.737 |
| 2.234 | 3.060 | 3.922 | 5.424 |
| | | | |
| | | | |
| | | | |
| | | | |
| | | | |

| 900 | | | |
|-------|-------|-------|-------|
| 11 | 21 | 22 | 33 |
| 408 | 559 | 709 | 982 |
| 281 | 380 | 482 | 662 |
| 544 | 753 | 958 | 1.334 |
| 510 | 699 | 887 | 1.228 |
| 351 | 476 | 602 | 827 |
| 680 | 942 | 1.198 | 1.667 |
| 612 | 838 | 1.064 | 1.473 |
| 422 | 570 | 722 | 993 |
| 816 | 1.130 | 1.437 | 2.000 |
| 714 | 978 | 1.241 | 1.719 |
| 492 | 665 | 843 | 1.159 |
| 952 | 1.318 | 1.677 | 2.334 |
| 816 | 1.117 | 1.419 | 1.964 |
| 562 | 760 | 963 | 1.324 |
| 1.088 | 1.506 | 1.916 | 2.667 |
| 917 | 1.257 | 1.597 | 2.210 |
| 633 | 856 | 1.084 | 1.490 |
| 1.224 | 1.695 | 2.156 | 3.001 |
| 1.019 | 1.397 | 1.774 | 2.455 |
| 703 | 951 | 1.204 | 1.655 |
| 1.360 | 1.883 | 2.395 | 3.334 |
| 1.121 | 1.536 | 1.950 | 2.700 |
| 773 | 1.045 | 1.324 | 1.820 |
| 1.496 | 2.071 | 2.635 | 3.667 |
| 1.223 | 1.677 | 2.128 | 2.946 |
| 844 | 1.141 | 1.445 | 1.986 |
| 1.632 | 2.260 | 2.874 | 4.001 |
| 1.427 | 1.956 | 2.483 | 3.438 |
| 984 | 1.331 | 1.686 | 2.317 |
| 1.904 | 2.636 | 3.353 | 4.668 |
| 1.631 | 2.235 | 2.838 | 3.928 |
| 1.125 | 1.521 | 1.926 | 2.648 |
| 2.176 | 3.013 | 3.832 | 5.334 |
| 1.835 | 2.514 | 3.192 | 4.419 |
| 1.265 | 1.711 | 2.167 | 2.979 |
| 2.448 | 3.389 | 4.311 | 6.001 |
| 2.039 | 2.794 | 3.547 | 4.910 |
| 1.406 | 1.901 | 2.408 | 3.310 |
| 2.720 | 3.766 | 4.790 | 6.668 |
| | | | |
| | | | |
| | | | |
| | | | |
| | | | |

Algemene informatie

COMPACT ALL IN

De Compact All In radiator wordt met alle nodige toebehoren geleverd. Zijn naadloze omkasting geeft uw woning een verzorgd en afgewerkt karakter. Bovendien is de veilige omkasting zeer esthetisch en kindvriendelijk afgewerkt.

| | |
|----------------------------|--|
| Product: | omkaste paneelradiator |
| Afwerking: | bovenrooster en zijpanelen |
| Meegeleverd: | VDI-sockets met anti lift (type Monclac), schroeven, pluggen, ontlufter, blindstop en montage-instructie. |
| Aansluitingen: | 4 x ½" binnendraad |
| Ophangstrippen: | 2 paar ophangstrippen tot 1.600 mm en 3 paar vanaf 1.800 mm |
| Verpakking: | Iedere radiator wordt stevig verpakt in hoogwaardig karton en geplastificeerd. Een etiket beschrijft de radiatorkenmerken: type – hoogte – lengte. |
| Garantie: | 10 jaar, indien men de installatievoorwaarden respecteert en voldoet aan de garantievoorwaarden van Stelrad. |
| Lakproces: | Alle radiatoren zijn ontvet, gefosfateerd, kataforetisch gegrondlakt en standaard in Stelrad wit 9016 gepoederlakt. |
| Kleuren: | Stelrad wit 9016 + 35 andere Stelrad kleuren mogelijk of 200 RAL-kleuren mogelijk |
| Warmtemeters: | Zonder beperkingen geschikt voor warmtemeters, zowel elektrisch als volgens verdampingsprincipe (overeenkomstig EN834 & 835). |
| Maximale werkdruk: | 10 bar (getest op 13 bar) |
| Maximale werkteemperatuur: | 110 °C |
| Conformiteit: | volgens EN442 |
| Kwaliteitsborging: | NF |
| Types: | 11 21 22 33 |
| Hoogtes: | 300 400 500 600 700 900 mm |
| Lengtes: | 400 – 3.000 mm |
| Dieptes: | 61 77 100 158 mm |

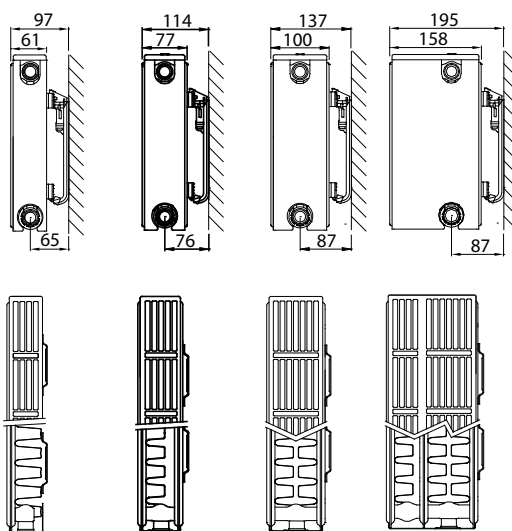


Type overzicht

Rekenfactor per
meter radiatorlengte
bij 75/65/20°C
volgens EN442

Karakteristieke
vergelijking:

$$\Phi = K_M \times \Delta T^n$$



| Hoogte | | Type 11 | Type 21 | Type 22 | Type 33 | Hartafstand |
|--------|----------------|---------|---------|---------|---------|-------------|
| 300 | W | 509 | 745 | 982 | 1.349 | 250 |
| | kg | 9,31 | 14,29 | 16,80 | 25,20 | |
| | l | 1,89 | 3,70 | 3,70 | 5,40 | |
| | m ² | 2,09 | 2,44 | 3,51 | 5,26 | |
| | n | 1,32 | 1,33 | 1,33 | 1,31 | |
| 400 | W | 676 | 954 | 1.245 | 1.711 | 350 |
| | kg | 12,78 | 19,46 | 22,87 | 34,30 | |
| | l | 2,34 | 4,67 | 4,67 | 6,87 | |
| | m ² | 2,95 | 3,37 | 4,92 | 7,38 | |
| | n | 1,31 | 1,33 | 1,33 | 1,32 | |
| 500 | W | 833 | 1.153 | 1.494 | 2.056 | 450 |
| | kg | 16,24 | 24,63 | 28,93 | 43,40 | |
| | l | 2,80 | 5,63 | 5,63 | 8,33 | |
| | m ² | 3,80 | 4,31 | 6,33 | 9,49 | |
| | n | 1,30 | 1,34 | 1,33 | 1,32 | |
| 600 | W | 980 | 1.345 | 1.732 | 2.389 | 550 |
| | kg | 19,70 | 29,80 | 35,00 | 52,50 | |
| | l | 3,25 | 6,60 | 6,60 | 9,80 | |
| | m ² | 4,66 | 5,24 | 7,74 | 11,61 | |
| | n | 1,29 | 1,34 | 1,33 | 1,32 | |
| 700 | W | 1.117 | 1.530 | 1.961 | 2.712 | 650 |
| | kg | 22,90 | 34,50 | 40,53 | 60,77 | |
| | l | 3,77 | 7,63 | 7,63 | 11,37 | |
| | m ² | 5,51 | 6,18 | 9,15 | 13,72 | |
| | n | 1,29 | 1,34 | 1,34 | 1,34 | |
| 900 | W | 1.360 | 1.883 | 2.395 | 3.334 | 850 |
| | kg | 29,30 | 43,90 | 51,60 | 77,30 | |
| | l | 4,80 | 9,70 | 9,70 | 14,50 | |
| | m ² | 7,22 | 8,05 | 11,97 | 17,96 | |
| | n | 1,29 | 1,34 | 1,35 | 1,37 | |

W=afgifte per meter / kg=gewicht per meter / l=waterinhoud per meter / m²=oppervlakte per meter / n=exponent
De producent behoudt het voorrecht productwijzigingen door te voeren zonder voorafgaande kennisgeving.

COMPACT ALL IN

Afgifte overzicht volgens EN442



EN442 (W) 70/50/20°C

EN442 (W) 55/45/20°C

EN442 (W) 75/65/20°C

Stelrad B.V./PLI 19/01/07/E013

| Hoogte | 300 | | | |
|-------------|-----|-------|-------|-------|
| Type | 11 | 21 | 22 | 33 |
| 400 | 152 | 221 | 292 | 403 |
| | 104 | 151 | 200 | 276 |
| | 204 | 298 | 393 | 540 |
| 500 | 189 | 276 | 365 | 503 |
| | 129 | 189 | 249 | 345 |
| | 255 | 373 | 491 | 675 |
| 600 | 227 | 332 | 438 | 603 |
| | 155 | 227 | 299 | 414 |
| | 305 | 447 | 589 | 809 |
| 700 | 265 | 388 | 511 | 704 |
| | 181 | 265 | 349 | 483 |
| | 356 | 522 | 687 | 944 |
| 800 | 303 | 443 | 585 | 805 |
| | 207 | 302 | 399 | 552 |
| | 407 | 596 | 786 | 1.079 |
| 900 | 341 | 498 | 658 | 906 |
| | 233 | 340 | 449 | 621 |
| | 458 | 671 | 884 | 1.214 |
| 1000 | 379 | 554 | 730 | 1.006 |
| | 259 | 378 | 499 | 690 |
| | 509 | 745 | 982 | 1.349 |
| 1100 | 417 | 609 | 803 | 1.107 |
| | 285 | 416 | 548 | 759 |
| | 560 | 820 | 1.080 | 1.484 |
| 1200 | 455 | 664 | 876 | 1.208 |
| | 311 | 453 | 598 | 828 |
| | 611 | 894 | 1.178 | 1.619 |
| 1400 | 531 | 775 | 1.023 | 1.409 |
| | 363 | 529 | 698 | 966 |
| | 713 | 1.043 | 1.375 | 1.889 |
| 1600 | | 886 | 1.169 | 1.610 |
| | | 604 | 798 | 1.103 |
| | | 1.192 | 1.571 | 2.158 |
| 1800 | | 997 | 1.315 | 1.811 |
| | | 680 | 898 | 1.241 |
| | | 1.341 | 1.768 | 2.428 |
| 2000 | | 1.107 | 1.461 | 2.012 |
| | | 755 | 997 | 1.379 |
| | | 1.490 | 1.964 | 2.698 |
| 2200 | | 1.218 | 1.607 | 2.214 |
| | | 831 | 1.097 | 1.517 |
| | | 1.639 | 2.160 | 2.968 |
| 2400 | | 1.329 | 1.753 | 2.415 |
| | | 907 | 1.197 | 1.655 |
| | | 1.788 | 2.357 | 3.238 |
| 2600 | | | 1.899 | |
| | | | 1.297 | |
| | | | 2.553 | |
| 2800 | | | 2.045 | |
| | | | 1.397 | |
| | | | 2.750 | |
| 3000 | | | 2.191 | |
| | | | 1.496 | |
| | | | 2.946 | |

| 400 | | | |
|-------|-------|-------|-------|
| 11 | 21 | 22 | 33 |
| 201 | 284 | 370 | 510 |
| 138 | 193 | 253 | 349 |
| 270 | 382 | 498 | 684 |
| 252 | 354 | 462 | 638 |
| 173 | 241 | 315 | 437 |
| 338 | 477 | 623 | 856 |
| 303 | 425 | 555 | 766 |
| 208 | 290 | 379 | 524 |
| 406 | 572 | 747 | 1.027 |
| 353 | 496 | 648 | 893 |
| 242 | 338 | 442 | 611 |
| 473 | 668 | 872 | 1.198 |
| 404 | 567 | 740 | 1.020 |
| 277 | 386 | 505 | 699 |
| 541 | 763 | 996 | 1.369 |
| 454 | 638 | 833 | 1.148 |
| 311 | 435 | 568 | 786 |
| 608 | 859 | 1.121 | 1.540 |
| 504 | 709 | 925 | 1.275 |
| 346 | 483 | 631 | 873 |
| 676 | 954 | 1.245 | 1.711 |
| 555 | 779 | 1.018 | 1.403 |
| 381 | 531 | 695 | 960 |
| 744 | 1.049 | 1.370 | 1.882 |
| 605 | 850 | 1.111 | 1.530 |
| 415 | 580 | 758 | 1.048 |
| 811 | 1.145 | 1.494 | 2.053 |
| 706 | 992 | 1.296 | 1.785 |
| 484 | 676 | 884 | 1.222 |
| 946 | 1.336 | 1.743 | 2.395 |
| 807 | 1.134 | 1.481 | 2.041 |
| 554 | 773 | 1.010 | 1.397 |
| 1.082 | 1.526 | 1.992 | 2.738 |
| 908 | 1.275 | 1.666 | 2.296 |
| 623 | 869 | 1.137 | 1.572 |
| 1.217 | 1.717 | 2.241 | 3.080 |
| 1.009 | 1.417 | 1.851 | 2.551 |
| 692 | 966 | 1.263 | 1.746 |
| 1.352 | 1.908 | 2.490 | 3.422 |
| | 1.559 | 2.036 | 2.806 |
| | 1.063 | 1.389 | 1.921 |
| | 2.099 | 2.739 | 3.764 |
| | 1.701 | 2.221 | 3.061 |
| | 1.159 | 1.515 | 2.095 |
| | 2.290 | 2.988 | 4.106 |
| | | 2.406 | |
| | | 1.642 | |
| | | 3.237 | |
| | | 2.591 | |
| | | 1.768 | |
| | | 3.486 | |
| | | 2.776 | |
| | | 1.894 | |
| | | 3.735 | |

| 500 | | | |
|-------|-------|-------|-------|
| 11 | 21 | 22 | 33 |
| 249 | 342 | 444 | 612 |
| 171 | 233 | 303 | 419 |
| 333 | 461 | 598 | 822 |
| 311 | 428 | 555 | 766 |
| 214 | 291 | 378 | 524 |
| 417 | 577 | 747 | 1.028 |
| 374 | 514 | 666 | 919 |
| 257 | 350 | 454 | 629 |
| 500 | 692 | 896 | 1.234 |
| 436 | 599 | 777 | 1.072 |
| 300 | 408 | 530 | 733 |
| 583 | 807 | 1.046 | 1.439 |
| 498 | 684 | 888 | 1.225 |
| 343 | 466 | 605 | 838 |
| 666 | 922 | 1.195 | 1.645 |
| 561 | 771 | 999 | 1.378 |
| 386 | 525 | 681 | 943 |
| 750 | 1.038 | 1.345 | 1.850 |
| 623 | 856 | 1.110 | 1.531 |
| 428 | 583 | 757 | 1.047 |
| 833 | 1.153 | 1.494 | 2.056 |
| 685 | 941 | 1.221 | 1.685 |
| 471 | 641 | 832 | 1.152 |
| 916 | 1.268 | 1.643 | 2.262 |
| 748 | 1.027 | 1.332 | 1.838 |
| 514 | 700 | 908 | 1.257 |
| 1.000 | 1.384 | 1.793 | 2.467 |
| 872 | 1.198 | 1.554 | 2.144 |
| 600 | 816 | 1.059 | 1.466 |
| 1.166 | 1.614 | 2.092 | 2.878 |
| 997 | 1.370 | 1.776 | 2.451 |
| 686 | 933 | 1.210 | 1.676 |
| 1.333 | 1.845 | 2.390 | 3.290 |
| 1.121 | 1.540 | 1.998 | 2.757 |
| 771 | 1.049 | 1.362 | 1.886 |
| 1.499 | 2.075 | 2.689 | 3.701 |
| 1.246 | 1.712 | 2.220 | 3.063 |
| 857 | 1.166 | 1.513 | 2.095 |
| 1.666 | 2.306 | 2.988 | 4.112 |
| 1.371 | 1.883 | 2.442 | 3.369 |
| 943 | 1.283 | 1.665 | 2.304 |
| 1.833 | 2.537 | 3.287 | 4.523 |
| 1.495 | 2.054 | 2.664 | 3.675 |
| 1.028 | 1.399 | 1.816 | 2.514 |
| 1.999 | 2.767 | 3.586 | 4.934 |
| | | 2.885 | |
| | | 1.967 | |
| | | 3.884 | |
| | | 3.108 | |
| | | 2.118 | |
| | | 4.183 | |
| | | 3.330 | |
| | | 2.270 | |
| | | 4.482 | |

Kernassortiment (Stelrad wit 9016) leverbaar af fabriek binnen 10 werkdagen.

Het kernassortiment is onder voorbehoud van wijzigingen. Voor de meest recente versie raadpleeg onze website www.stelrad.eu

De levertermijn van andere producten is afhankelijk van het model: raadpleeg uw groothandel.

COMPACT ALL IN

Op het etiket:
COMPACT ALL IN T11-33: 0214



Art. 0214 09 22 04

| Hoogte | 600 | | | |
|-------------|-------|-------|-------|-------|
| Type | 11 | 21 | 22 | 33 |
| 400 | 294 | 399 | 515 | 712 |
| | 203 | 272 | 350 | 486 |
| | 392 | 538 | 693 | 956 |
| 500 | 367 | 499 | 643 | 889 |
| | 253 | 339 | 438 | 607 |
| | 490 | 673 | 866 | 1.195 |
| 600 | 441 | 599 | 771 | 1.067 |
| | 304 | 407 | 525 | 729 |
| | 588 | 807 | 1.039 | 1.433 |
| 700 | 514 | 699 | 900 | 1.244 |
| | 355 | 476 | 613 | 850 |
| | 686 | 942 | 1.212 | 1.672 |
| 800 | 588 | 798 | 1.029 | 1.422 |
| | 405 | 543 | 701 | 972 |
| | 784 | 1.076 | 1.386 | 1.911 |
| 900 | 661 | 898 | 1.157 | 1.600 |
| | 456 | 611 | 788 | 1.094 |
| | 882 | 1.211 | 1.559 | 2.150 |
| 1000 | 735 | 998 | 1.286 | 1.778 |
| | 507 | 679 | 876 | 1.215 |
| | 980 | 1.345 | 1.732 | 2.389 |
| 1100 | 808 | 1.098 | 1.414 | 1.956 |
| | 557 | 747 | 963 | 1.337 |
| | 1.078 | 1.480 | 1.905 | 2.628 |
| 1200 | 881 | 1.197 | 1.543 | 2.134 |
| | 608 | 815 | 1.051 | 1.458 |
| | 1.176 | 1.614 | 2.078 | 2.867 |
| 1400 | 1.028 | 1.397 | 1.800 | 2.490 |
| | 709 | 951 | 1.226 | 1.701 |
| | 1.372 | 1.883 | 2.425 | 3.345 |
| 1600 | 1.175 | 1.596 | 2.057 | 2.845 |
| | 810 | 1.086 | 1.401 | 1.944 |
| | 1.568 | 2.152 | 2.771 | 3.822 |
| 1800 | 1.322 | 1.796 | 2.315 | 3.200 |
| | 912 | 1.222 | 1.577 | 2.187 |
| | 1.764 | 2.421 | 3.118 | 4.300 |
| 2000 | 1.469 | 1.996 | 2.572 | 3.556 |
| | 1.013 | 1.358 | 1.752 | 2.430 |
| | 1.960 | 2.690 | 3.464 | 4.778 |
| 2200 | 1.616 | 2.195 | 2.829 | 3.912 |
| | 1.114 | 1.494 | 1.927 | 2.673 |
| | 2.156 | 2.959 | 3.810 | 5.256 |
| 2400 | 1.763 | 2.395 | 3.086 | 4.268 |
| | 1.216 | 1.630 | 2.102 | 2.917 |
| | 2.352 | 3.228 | 4.157 | 5.734 |
| 2600 | | | 3.343 | |
| | | | 2.277 | |
| | | | 4.503 | |
| 2800 | | | 3.601 | |
| | | | 2.453 | |
| | | | 4.850 | |
| 3000 | | | 3.858 | |
| | | | 2.628 | |
| | | | 5.196 | |

| 700 | | | |
|-------|-------|-------|-------|
| 11 | 21 | 22 | 33 |
| 335 | 454 | 582 | 805 |
| 231 | 309 | 396 | 547 |
| 447 | 612 | 784 | 1.085 |
| 418 | 568 | 727 | 1.006 |
| 288 | 386 | 495 | 684 |
| 559 | 765 | 981 | 1.356 |
| 502 | 681 | 873 | 1.207 |
| 346 | 463 | 594 | 821 |
| 670 | 918 | 1.177 | 1.627 |
| 586 | 795 | 1.018 | 1.408 |
| 404 | 541 | 693 | 958 |
| 782 | 1.071 | 1.373 | 1.898 |
| 670 | 908 | 1.164 | 1.609 |
| 462 | 618 | 792 | 1.095 |
| 894 | 1.224 | 1.569 | 2.170 |
| 753 | 1.022 | 1.309 | 1.810 |
| 519 | 695 | 891 | 1.232 |
| 1.005 | 1.377 | 1.765 | 2.441 |
| 837 | 1.135 | 1.455 | 2.011 |
| 577 | 772 | 990 | 1.368 |
| 1.117 | 1.530 | 1.961 | 2.712 |
| 921 | 1.249 | 1.600 | 2.212 |
| 635 | 850 | 1.089 | 1.505 |
| 1.229 | 1.683 | 2.157 | 2.983 |
| 1.004 | 1.362 | 1.745 | 2.413 |
| 693 | 927 | 1.188 | 1.642 |
| 1.340 | 1.836 | 2.353 | 3.254 |
| 1.172 | 1.589 | 2.036 | 2.816 |
| 808 | 1.081 | 1.385 | 1.916 |
| 1.564 | 2.142 | 2.745 | 3.797 |
| 1.339 | 1.816 | 2.328 | 3.218 |
| 924 | 1.236 | 1.584 | 2.189 |
| 1.787 | 2.448 | 3.138 | 4.339 |
| 1.507 | 2.043 | 2.619 | 3.621 |
| 1.039 | 1.390 | 1.782 | 2.463 |
| 2.011 | 2.754 | 3.530 | 4.882 |
| 1.674 | 2.270 | 2.909 | 4.023 |
| 1.155 | 1.545 | 1.980 | 2.737 |
| 2.234 | 3.060 | 3.922 | 5.424 |
| | | | |
| | | | |
| | | | |
| | | | |
| | | | |

| 900 | | | |
|-------|-------|-------|-------|
| 11 | 21 | 22 | 33 |
| 408 | 559 | 709 | 982 |
| 281 | 380 | 482 | 662 |
| 544 | 753 | 958 | 1.334 |
| 510 | 699 | 887 | 1.228 |
| 351 | 476 | 602 | 827 |
| 680 | 942 | 1.198 | 1.667 |
| 612 | 838 | 1.064 | 1.473 |
| 422 | 570 | 722 | 993 |
| 816 | 1.130 | 1.437 | 2.000 |
| 714 | 978 | 1.241 | 1.719 |
| 492 | 665 | 843 | 1.159 |
| 952 | 1.318 | 1.677 | 2.334 |
| 816 | 1.117 | 1.419 | 1.964 |
| 562 | 760 | 963 | 1.324 |
| 1.088 | 1.506 | 1.916 | 2.667 |
| 917 | 1.257 | 1.597 | 2.210 |
| 633 | 856 | 1.084 | 1.490 |
| 1.224 | 1.695 | 2.156 | 3.001 |
| 1.019 | 1.397 | 1.774 | 2.455 |
| 703 | 951 | 1.204 | 1.655 |
| 1.360 | 1.883 | 2.395 | 3.334 |
| 1.121 | 1.536 | 1.950 | 2.700 |
| 773 | 1.045 | 1.324 | 1.820 |
| 1.496 | 2.071 | 2.635 | 3.667 |
| 1.223 | 1.677 | 2.128 | 2.946 |
| 844 | 1.141 | 1.445 | 1.986 |
| 1.632 | 2.260 | 2.874 | 4.001 |
| 1.427 | 1.956 | 2.483 | 3.438 |
| 984 | 1.331 | 1.686 | 2.317 |
| 1.904 | 2.636 | 3.353 | 4.668 |
| 1.631 | 2.235 | 2.838 | 3.928 |
| 1.125 | 1.521 | 1.926 | 2.648 |
| 2.176 | 3.013 | 3.832 | 5.334 |
| 1.835 | 2.514 | 3.192 | 4.419 |
| 1.265 | 1.711 | 2.167 | 2.979 |
| 2.448 | 3.389 | 4.311 | 6.001 |
| 2.039 | 2.794 | 3.547 | 4.910 |
| 1.406 | 1.901 | 2.408 | 3.310 |
| 2.720 | 3.766 | 4.790 | 6.668 |
| | | | |
| | | | |
| | | | |
| | | | |
| | | | |

Algemene informatie

ACCORD ALL IN

De Accord All In radiator is een paneelradiator zonder omkasting die bestaat uit koudgewalst kwaliteitsstaal. Bovendien wordt deze radiator met alle nodige toebehoren geleverd.

| | |
|----------------------------|---|
| Product: | niet-omkaste paneelradiator |
| Afwerking: | zonder bovenrooster en zijpanelen |
| Meegeleverd: | L-console, schroeven, pluggen, ontluchter, blindstop en montage-instructie |
| Aansluitingen: | 4 x ½" binnendraad |
| Ophangstrippen: | 2 paar ophangstrippen tot 1.600 mm en 3 paar vanaf 1.800 mm |
| Verpakking: | Iedere radiator wordt stevig verpakt in hoogwaardig karton en geplastificeerd. Een etiket beschrijft de radiatorkenmerken: type – hoogte – lengte. |
| Garantie: | 10 jaar, indien men de installatievoorwaarden respecteert en voldoet aan de garantievoorwaarden van Stelrad. |
| Lakproces: | Alle radiatoren zijn ontvet, gefosfateerd, kataforetisch gegrondlakt en standaard in Stelrad wit 9016 gepoederlakt. |
| Kleuren: | Stelrad wit 9016 + 35 andere Stelrad kleuren mogelijk of 200 RAL-kleuren mogelijk |
| Warmtemeters: | Zonder beperkingen geschikt voor warmtemeters, zowel elektrisch als volgens verdampingsprincipe (overeenkomstig EN834 & 835). |
| Maximale werkdruk: | 10 bar (getest op 13 bar) |
| Maximale werkteemperatuur: | 110 °C |
| Conformiteit: | volgens EN442 |
| Kwaliteitsborging: | NF |
| Types: | 11 21 22 33 |
| Hoogtes: | 300 400 500 600 700 900 mm |
| Lengtes: | 400 – 3.000 mm |
| Dieptes: | 60 77 100 158 mm |



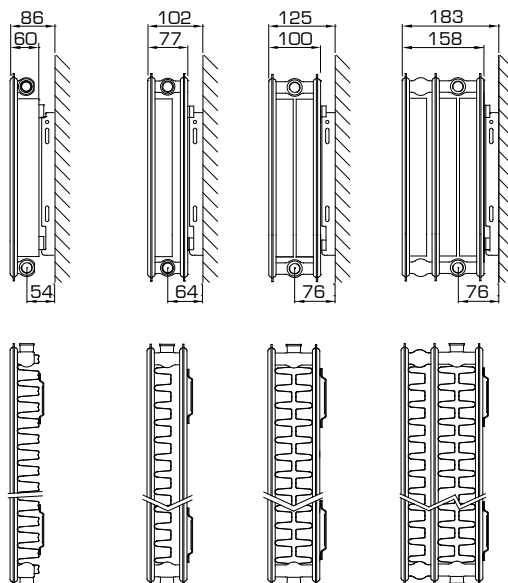
2005

Type overzicht

Rekenfactor per
meter radiatorlengte
bij 75/65/20°C
volgens EN442

Karakteristieke
vergelijking:

$$\Phi = K_M \times \Delta T^n$$



| Hoogte | | Type 11 | Type 21 | Type 22 | Type 33 | Hartafstand |
|--------|----------------|---------|---------|---------|---------|-------------|
| 300 | W | 517 | 776 | 1.012 | 1.418 | 250 |
| | kg | 8,38 | 13,71 | 15,90 | 23,80 | |
| | l | 1,89 | 3,70 | 3,70 | 5,40 | |
| | m ² | 2,09 | 2,44 | 3,51 | 5,26 | |
| | n | 1,31 | 1,33 | 1,33 | 1,32 | |
| 400 | W | 687 | 1.000 | 1.281 | 1.805 | 350 |
| | kg | 11,68 | 18,78 | 21,83 | 32,67 | |
| | l | 2,34 | 4,67 | 4,67 | 6,87 | |
| | m ² | 2,95 | 3,37 | 4,92 | 7,38 | |
| | n | 1,31 | 1,33 | 1,33 | 1,33 | |
| 500 | W | 848 | 1.210 | 1.535 | 2.169 | 450 |
| | kg | 14,99 | 23,84 | 27,77 | 41,53 | |
| | l | 2,80 | 5,63 | 5,63 | 8,33 | |
| | m ² | 3,80 | 4,31 | 6,33 | 9,49 | |
| | n | 1,30 | 1,33 | 1,33 | 1,34 | |
| 600 | W | 1.000 | 1.409 | 1.778 | 2.514 | 550 |
| | kg | 18,30 | 28,90 | 33,70 | 50,40 | |
| | l | 3,25 | 6,60 | 6,60 | 9,80 | |
| | m ² | 4,66 | 5,24 | 7,74 | 11,61 | |
| | n | 1,29 | 1,33 | 1,33 | 1,35 | |
| 700 | W | 1.142 | 1.597 | 2.011 | 2.841 | 650 |
| | kg | 21,33 | 33,50 | 39,13 | 58,47 | |
| | l | 3,77 | 7,63 | 7,63 | 11,37 | |
| | m ² | 5,51 | 6,18 | 9,15 | 13,72 | |
| | n | 1,29 | 1,34 | 1,34 | 1,35 | |
| 900 | W | 1.397 | 1.941 | 2.453 | 3.448 | 850 |
| | kg | 27,40 | 42,70 | 50,00 | 74,60 | |
| | l | 4,80 | 9,70 | 9,70 | 14,50 | |
| | m ² | 7,22 | 8,05 | 11,97 | 17,96 | |
| | n | 1,29 | 1,36 | 1,35 | 1,37 | |

W=afgifte per meter / kg=gewicht per meter / l=waterinhoud per meter / m²=oppervlakte per meter / n=exponent
De producent behoudt het voorrecht productwijzigingen door te voeren zonder voorafgaande kennisgeving.

ACCORD ALL IN

Afgifte overzicht volgens EN442



EN442 (W) 70/50/20°C

EN442 (W) 55/45/20°C

EN442 (W) 75/65/20°C

Stelrad_BV/PLI 19/01/07/E013

| Hoogte | 300 | | | |
|-------------|-----|-------|-------|-------|
| Type | 11 | 21 | 22 | 33 |
| 400 | 154 | 230 | 301 | 423 |
| | 106 | 157 | 205 | 290 |
| | 207 | 310 | 405 | 567 |
| 500 | 192 | 288 | 376 | 529 |
| | 132 | 197 | 256 | 362 |
| | 259 | 388 | 506 | 709 |
| 600 | 231 | 346 | 451 | 635 |
| | 158 | 236 | 307 | 435 |
| | 310 | 466 | 607 | 851 |
| 700 | 270 | 404 | 526 | 740 |
| | 185 | 275 | 358 | 507 |
| | 362 | 543 | 708 | 993 |
| 800 | 309 | 462 | 602 | 846 |
| | 212 | 315 | 410 | 579 |
| | 414 | 621 | 810 | 1.134 |
| 900 | 347 | 519 | 677 | 951 |
| | 238 | 354 | 461 | 652 |
| | 465 | 698 | 911 | 1.276 |
| 1000 | 386 | 577 | 752 | 1.057 |
| | 264 | 394 | 512 | 724 |
| | 517 | 776 | 1.012 | 1.418 |
| 1100 | 424 | 635 | 827 | 1.163 |
| | 291 | 433 | 563 | 797 |
| | 569 | 854 | 1.113 | 1.560 |
| 1200 | 462 | 692 | 902 | 1.269 |
| | 317 | 472 | 614 | 869 |
| | 620 | 931 | 1.214 | 1.702 |
| 1400 | 540 | 807 | 1.052 | 1.480 |
| | 370 | 551 | 717 | 1.014 |
| | 724 | 1.086 | 1.417 | 1.985 |
| 1600 | | 923 | 1.202 | 1.692 |
| | | 630 | 819 | 1.159 |
| | | 1.242 | 1.619 | 2.269 |
| 1800 | | 1.038 | 1.353 | 1.903 |
| | | 709 | 922 | 1.303 |
| | | 1.397 | 1.822 | 2.552 |
| 2000 | | 1.154 | 1.503 | 2.115 |
| | | 787 | 1.024 | 1.448 |
| | | 1.552 | 2.024 | 2.836 |
| 2200 | | 1.269 | 1.653 | 2.326 |
| | | 866 | 1.127 | 1.593 |
| | | 1.707 | 2.226 | 3.120 |
| 2400 | | 1.384 | 1.804 | 2.537 |
| | | 944 | 1.229 | 1.738 |
| | | 1.862 | 2.429 | 3.403 |
| 2600 | | | 1.954 | |
| | | | 1.332 | |
| | | | 2.631 | |
| 2800 | | | 2.105 | |
| | | | 1.434 | |
| | | | 2.834 | |
| 3000 | | | 2.255 | |
| | | | 1.537 | |
| | | | 3.036 | |

| 400 | | | |
|-------|-------|-------|-------|
| 11 | 21 | 22 | 33 |
| 205 | 297 | 380 | 537 |
| 141 | 203 | 259 | 367 |
| 275 | 400 | 512 | 722 |
| 257 | 372 | 475 | 671 |
| 177 | 254 | 324 | 458 |
| 344 | 500 | 641 | 903 |
| 308 | 446 | 571 | 806 |
| 211 | 304 | 389 | 550 |
| 412 | 600 | 769 | 1.083 |
| 359 | 520 | 666 | 940 |
| 247 | 355 | 454 | 642 |
| 481 | 700 | 897 | 1.264 |
| 411 | 595 | 761 | 1.074 |
| 282 | 406 | 519 | 733 |
| 550 | 800 | 1.025 | 1.444 |
| 462 | 669 | 857 | 1.208 |
| 317 | 457 | 584 | 825 |
| 618 | 900 | 1.153 | 1.625 |
| 513 | 743 | 952 | 1.343 |
| 353 | 507 | 649 | 917 |
| 687 | 1.000 | 1.281 | 1.805 |
| 565 | 818 | 1.047 | 1.477 |
| 388 | 558 | 713 | 1.009 |
| 756 | 1.100 | 1.409 | 1.986 |
| 616 | 892 | 1.142 | 1.611 |
| 423 | 609 | 778 | 1.100 |
| 824 | 1.200 | 1.537 | 2.166 |
| 719 | 1.041 | 1.332 | 1.880 |
| 494 | 710 | 908 | 1.284 |
| 962 | 1.400 | 1.793 | 2.527 |
| 821 | 1.190 | 1.523 | 2.148 |
| 564 | 812 | 1.038 | 1.467 |
| 1.099 | 1.600 | 2.050 | 2.888 |
| 924 | 1.338 | 1.713 | 2.417 |
| 635 | 913 | 1.168 | 1.650 |
| 1.237 | 1.800 | 2.306 | 3.249 |
| 1.027 | 1.487 | 1.903 | 2.685 |
| 705 | 1.015 | 1.297 | 1.834 |
| 1.374 | 2.000 | 2.562 | 3.610 |
| | 1.636 | 2.093 | 2.954 |
| | 1.116 | 1.427 | 2.017 |
| | 2.200 | 2.818 | 3.971 |
| | 1.784 | 2.284 | 3.222 |
| | 1.218 | 1.557 | 2.200 |
| | 2.400 | 3.074 | 4.332 |
| | | 2.474 | |
| | | 1.687 | |
| | | 3.331 | |
| | | 2.665 | |
| | | 1.816 | |
| | | 3.587 | |
| | | 2.855 | |
| | | 1.946 | |
| | | 3.843 | |

| 500 | | | |
|-------|-------|-------|-------|
| 11 | 21 | 22 | 33 |
| 254 | 360 | 456 | 644 |
| 175 | 246 | 311 | 439 |
| 339 | 484 | 614 | 868 |
| 317 | 450 | 571 | 804 |
| 219 | 307 | 389 | 548 |
| 424 | 605 | 768 | 1.085 |
| 381 | 540 | 684 | 965 |
| 262 | 368 | 467 | 657 |
| 509 | 726 | 921 | 1.301 |
| 445 | 630 | 798 | 1.127 |
| 306 | 430 | 544 | 767 |
| 594 | 847 | 1.075 | 1.518 |
| 508 | 720 | 912 | 1.288 |
| 350 | 491 | 622 | 877 |
| 678 | 968 | 1.228 | 1.735 |
| 571 | 810 | 1.027 | 1.449 |
| 393 | 553 | 700 | 986 |
| 763 | 1.089 | 1.382 | 1.952 |
| 635 | 900 | 1.140 | 1.610 |
| 437 | 614 | 778 | 1.096 |
| 848 | 1.210 | 1.535 | 2.169 |
| 699 | 990 | 1.254 | 1.771 |
| 481 | 675 | 855 | 1.205 |
| 933 | 1.331 | 1.689 | 2.386 |
| 762 | 1.080 | 1.369 | 1.932 |
| 525 | 737 | 933 | 1.315 |
| 1.018 | 1.452 | 1.842 | 2.603 |
| 889 | 1.260 | 1.597 | 2.254 |
| 612 | 860 | 1.089 | 1.534 |
| 1.187 | 1.694 | 2.149 | 3.037 |
| 1.016 | 1.440 | 1.825 | 2.575 |
| 700 | 983 | 1.244 | 1.753 |
| 1.357 | 1.936 | 2.456 | 3.470 |
| 1.143 | 1.619 | 2.053 | 2.897 |
| 787 | 1.105 | 1.400 | 1.972 |
| 1.526 | 2.178 | 2.763 | 3.904 |
| 1.270 | 1.799 | 2.281 | 3.219 |
| 874 | 1.228 | 1.555 | 2.192 |
| 1.696 | 2.420 | 3.070 | 4.338 |
| 1.397 | 1.979 | 2.509 | 3.541 |
| 962 | 1.351 | 1.711 | 2.411 |
| 1.866 | 2.662 | 3.377 | 4.772 |
| 1.524 | 2.159 | 2.737 | 3.863 |
| 1.049 | 1.474 | 1.866 | 2.630 |
| 2.035 | 2.904 | 3.684 | 5.206 |
| | | 2.965 | |
| | | 2.022 | |
| | | 3.991 | |
| | | 3.193 | |
| | | 2.177 | |
| | | 4.298 | |
| | | 3.421 | |
| | | 2.333 | |
| | | 4.605 | |

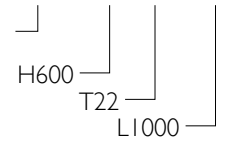
Kernassortiment (Stelrad wit 9016) leverbaar af fabriek binnen 10 werkdagen.

Het kernassortiment is onder voorbehoud van wijzigingen. Voor de meest recente versie raadpleeg onze website www.stelrad.eu

De levertermijn van andere producten is afhankelijk van het model: raadpleeg uw groothandel.

ACCORD ALL IN

Op het etiket: Art. 0601 06 22 10
4-CONNECTIONS NAKED ALL IN T11-33: 0601



| Hoogte | 600 | | | |
|-------------|-------------------------|-------------------------|-------------------------|-------------------------|
| Type | 11 | 21 | 22 | 33 |
| 400 | 300 207 400 | 419 286 564 | 528 360 711 | 745 505 1.006 |
| 500 | 375 259 500 | 524 357 705 | 661 451 889 | 931 632 1.257 |
| 600 | 450 311 600 | 628 429 845 | 793 541 1.067 | 1.116 758 1.508 |
| 700 | 525 363 700 | 733 501 986 | 925 631 1.245 | 1.303 884 1.760 |
| 800 | 600 414 800 | 838 572 1.127 | 1.057 721 1.422 | 1.489 1.010 2.011 |
| 900 | 675 466 900 | 943 644 1.268 | 1.189 811 1.600 | 1.675 1.137 2.263 |
| 1000 | 750 518 1.000 | 1.048 715 1.409 | 1.321 901 1.778 | 1.861 1.263 2.514 |
| 1100 | 825 570 1.100 | 1.153 787 1.550 | 1.454 991 1.956 | 2.047 1.389 2.765 |
| 1200 | 900 621 1.200 | 1.258 858 1.691 | 1.586 1.081 2.134 | 2.234 1.516 3.017 |
| 1400 | 1.050 725 1.400 | 1.467 1.002 1.973 | 1.850 1.261 2.489 | 2.606 1.769 3.520 |
| 1600 | 1.200 829 1.600 | 1.676 1.144 2.254 | 2.114 1.442 2.845 | 2.978 2.021 4.022 |
| 1800 | 1.350 932 1.800 | 1.886 1.287 2.536 | 2.378 1.622 3.200 | 3.350 2.274 4.525 |
| 2000 | 1.500 1.036 2.000 | 2.096 1.431 2.818 | 2.642 1.802 3.556 | 3.722 2.526 5.028 |
| 2200 | 1.650 1.139 2.200 | 2.305 1.574 3.100 | 2.907 1.982 3.912 | 4.095 2.779 5.531 |
| 2400 | 1.800 1.243 2.400 | 2.515 1.717 3.382 | 3.171 2.162 4.267 | 4.467 3.032 6.034 |
| 2600 | | | 3.435 2.343 4.623 | |
| 2800 | | | 3.699 2.523 4.978 | |
| 3000 | | | 3.964 2.703 5.334 | |

| 700 | | | |
|-------------------------|-------------------------|-------------------------|-------------------------|
| 11 | 21 | 22 | 33 |
| 343 237 457 | 474 323 639 | 597 406 804 | 840 569 1.136 |
| 428 296 571 | 592 403 799 | 747 508 1.006 | 1.050 711 1.421 |
| 514 355 685 | 711 484 958 | 896 610 1.207 | 1.260 854 1.705 |
| 599 414 799 | 830 565 1.118 | 1.045 711 1.408 | 1.470 996 1.989 |
| 686 473 914 | 948 646 1.278 | 1.194 813 1.609 | 1.680 1.138 2.273 |
| 771 532 1.028 | 1.066 726 1.437 | 1.343 914 1.810 | 1.890 1.280 2.557 |
| 857 591 1.142 | 1.185 807 1.597 | 1.492 1.016 2.011 | 2.100 1.422 2.841 |
| 942 650 1.256 | 1.304 888 1.757 | 1.641 1.117 2.212 | 2.310 1.564 3.125 |
| 1.028 709 1.370 | 1.422 968 1.916 | 1.791 1.219 2.413 | 2.520 1.707 3.409 |
| 1.199 828 1.599 | 1.659 1.130 2.236 | 2.089 1.422 2.815 | 2.940 1.991 3.977 |
| 1.370 946 1.827 | 1.896 1.291 2.555 | 2.388 1.626 3.218 | 3.360 2.276 4.546 |
| 1.542 1.064 2.056 | 2.134 1.452 2.875 | 2.686 1.829 3.620 | 3.780 2.560 5.114 |
| 1.713 1.182 2.284 | 2.370 1.614 3.194 | 2.985 2.032 4.022 | 4.200 2.845 5.682 |
| | | | |
| | | | |
| | | | |
| | | | |
| | | | |
| | | | |
| | | | |

| 900 | | | |
|-------------------------|-------------------------|-------------------------|-------------------------|
| 11 | 21 | 22 | 33 |
| 419 289 559 | 573 388 776 | 726 492 981 | 1.016 685 1.379 |
| 523 361 699 | 717 485 971 | 907 615 1.227 | 1.270 857 1.724 |
| 628 433 838 | 861 583 1.165 | 1.089 739 1.472 | 1.524 1.028 2.069 |
| 733 506 978 | 1.004 680 1.359 | 1.271 862 1.717 | 1.779 1.200 2.414 |
| 838 578 1.118 | 1.148 777 1.553 | 1.452 985 1.962 | 2.032 1.371 2.758 |
| 942 650 1.257 | 1.291 874 1.747 | 1.634 1.108 2.208 | 2.286 1.542 3.103 |
| 1.047 723 1.397 | 1.434 971 1.941 | 1.815 1.231 2.453 | 2.540 1.713 3.448 |
| 1.152 795 1.537 | 1.578 1.068 2.135 | 1.997 1.354 2.698 | 2.795 1.885 3.793 |
| 1.257 867 1.676 | 1.721 1.165 2.329 | 2.179 1.478 2.944 | 3.049 2.056 4.138 |
| 1.467 1.012 1.956 | 2.008 1.359 2.717 | 2.541 1.724 3.434 | 3.556 2.399 4.827 |
| 1.676 1.156 2.235 | 2.295 1.554 3.106 | 2.904 1.970 3.925 | 4.065 2.742 5.517 |
| 1.886 1.301 2.515 | 2.582 1.748 3.494 | 3.267 2.216 4.415 | 4.572 3.084 6.206 |
| 2.095 1.445 2.794 | 2.869 1.942 3.882 | 3.630 2.462 4.906 | 5.081 3.427 6.886 |
| | | | |
| | | | |
| | | | |
| | | | |
| | | | |
| | | | |
| | | | |

Algemene informatie

VERTEX PLAN E

De Vertex Plan E combineert de voordelen van een verticale elektrische radiator met een strak en decoratief uitzicht. Hij is met zijn plaatsbesparend ontwerp zeer bruikbaar in kleine ruimten en komt met zijn vlakke voorzijde tot zijn recht in de mooiste interieurs.

| | |
|----------------------|---|
| Product: | decoratieve verticale elektrische paneelradiator met een vlakke voorzijde |
| Afwerking: | voorgevuld met verwarmingsvloeistof en uitgerust met een RF-ontvanger voorzien van 0,8 m geïsoleerde kabel met stekker. |
| Meegeleverd: | J-consoles, schroeven, pluggen, ETA-veiligheidsschroeven en -pluggen, montage-instructie en RF-thermostaat |
| Ophangstrippen: | geen ophangstrippen |
| Verpakking: | Iedere radiator wordt stevig verpakt in hoogwaardig karton en geplastificeerd. Een etiket beschrijft de radiatorcarakteristieken: vermogen – hoogte – lengte. |
| Garantie: | 10 jaar op de radiator en 2 jaar op elektrische onderdelen, indien men de installatievoorwaarden respecteert en voldoet aan de garantievoorwaarden van Stelrad. |
| Lakproces: | Alle radiatoren zijn ontvet, gefosfateerd, katefretisch gegrondlakt en standaard in Stelrad wit 9016 gepoederlakt. |
| Kleuren: | Stelrad wit 9016 + 35 andere Stelrad kleuren mogelijk of 200 RAL-kleuren mogelijk |
| Conformiteit: | EcoDesign 2018 (EU-verordening 2015/1188) |
| Technische gegevens: | spanning 220-240V ~50Hz, IPX4, klasse II |
| Type: | II |
| Hoogte: | 1.800 mm |
| Lengtes: | 500 600 700 mm |
| Afgifte: | 1.250 1.500 1.750 watt |

| HI 800 | | | |
|--------|-------------|-------------|-------------|
| Lengte | L 500 | L 600 | L 700 |
| W | 1.250W | 1.500W | 1.750W |
| Art.Nr | 0275A181105 | 0275A181106 | 0275A181107 |



RF-Thermostaat

ECODESIGN
2018 COMPLIANT



Intelligente RF-Thermostaat

- Temperatuurinstelling: Instelbaar van + 10 °C tot + 30 °C.
- 4 mogelijke bedrijfsmodi: Auto / Comfort / Eco / Vorstbescherming
- Algemeen gebruik: Keuze uit 2 toepassingstypes:

Woonkamer

7-dagen programma: programmatie schakelt tussen Comfort en Eco. Er kan één temperatuur voor Comfort en één voor Eco ingesteld worden, met een maximum instelbaar verschil van 5 °C tussen beide.

Super Comfort functie: de temperatuur wordt met 2 °C verhoogd, instelbaar van 20 tot 120 minuten. Manueel of via weekprogramma.

Badkamer

7-dagen programma: programmatie schakelt tussen Comfort en Boost. De Boost kan tot twee maal per dag geprogrammeerd worden. Boost: de radiator levert het volledige vermogen gedurende maximum 60 minuten of tot een maximale ingestelde omgevingstemperatuur is bereikt.

- Open raam detectie: Automatische overschakeling naar vorstbeschermingsmodus wanneer er een significante temperatuurdaling wordt gedetecteerd.

Kinderveiligheid: Het bedieningspaneel kan worden vergrendeld.

Bediening: Koppelen aan de radiator is eenvoudig en snel. Kan meerdere radiatoren aansturen.

Ergonomisch: display met achtergrondverlichting, instellen is eenvoudig en intuïtief.

Algemene informatie

VERTEX E

De Vertex E is de elektrische uitvoering van onze verticale Vertex radiator. Hij is plaatsbesparend door zijn verticale vormgeving en heeft enkel een stopcontact nodig om snel een hoge warmteafgifte te bereiken.

| | |
|----------------------|---|
| Product: | verticale elektrische paneelradiator |
| Afwerking: | voorgevuld met verwarmingsvloeistof en uitgerust met een RF-ontvanger voorzien van 0,8 m geïsoleerde kabel met stekker. |
| Meegeleverd: | J-consoles, schroeven, pluggen, ETA-veiligheidsschroeven en -pluggen, montage-instructie en RF-thermostaat |
| Ophangstrippen: | geen ophangstrippen |
| Verpakking: | ledere radiator wordt stevig verpakt in hoogwaardig karton en geplastificeerd. Een etiket beschrijft de radiatorcarakteristieken: vermogen – hoogte – lengte. |
| Garantie: | 10 jaar op de radiator en 2 jaar op elektrische onderdelen, indien men de installatievoorwaarden respecteert en voldoet aan de garantievoorwaarden van Stelrad. |
| Lakproces: | Alle radiatoren zijn onvet, gefosfateerd, katefretisch gegrondlakt en standaard in Stelrad wit 9016 gepoederlakt. |
| Kleuren: | Stelrad wit 9016 + 35 andere Stelrad kleuren mogelijk of 200 RAL-kleuren mogelijk |
| Conformiteit: | EcoDesign 2018 (EU-verordening 2015/1188) |
| Technische gegevens: | spanning 220-240V ~50Hz, IPX4, klasse II |
| Type: | II |
| Hoogte: | 1.800 mm |
| Lengtes: | 500 600 700 mm |
| Afgifte: | 1.250 1.500 1.750 watt |

| HI 800 | | | |
|---------|-------------|-------------|-------------|
| Lengte | L 500 | L 600 | L 700 |
| W | 1.250W | 1.500W | 1.750W |
| Art.Nr. | 0274A181105 | 0274A181106 | 0274A181107 |



RF-Thermostaat

ECODESIGN
2018 COMPLIANT



Intelligente RF-Thermostaat

- Temperatuurinstelling: Instelbaar van + 10 °C tot + 30 °C.
- 4 mogelijke bedrijfsmodi: Auto / Comfort / Eco / Vorstbescherming
- Algemeen gebruik: Keuze uit 2 toepassingstypes:
- Woonkamer
7-dagen programma: programmatie schakelt tussen Comfort en Eco. Er kan één temperatuur voor Comfort en één voor Eco ingesteld worden, met een maximum instelbaar verschil van 5 °C tussen beide.
Super Comfort functie: de temperatuur wordt met 2 °C verhoogd, instelbaar van 20 tot 120 minuten. Manueel of via weekprogramma.
 - Badkamer
7-dagen programma: programmatie schakelt tussen Comfort en Boost. De Boost kan tot twee maal per dag geprogrammeerd worden. Boost: de radiator levert het volledige vermogen gedurende maximum 60 minuten of tot een maximale ingestelde omgevingstemperatuur is bereikt.
- Open raam detectie: Automatische overschakeling naar vorstbeschermingsmodus wanneer er een significante temperatuurdaling wordt gedetecteerd.
- Kinderveiligheid: Het bedieningspaneel kan worden vergrendeld.
- Bediening: Koppelen aan de radiator is eenvoudig en snel. Kan meerdere radiatoren aansturen.
Ergonomisch: display met achtergrondverlichting, instellen is eenvoudig en intuïtief.

Montage en installatie

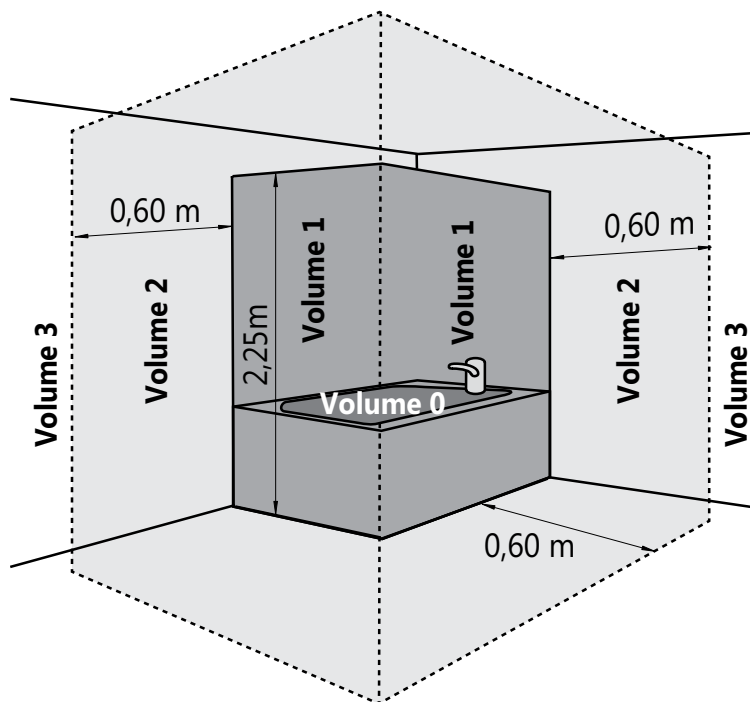
Onze elektrische radiatoren zijn apparaten van klasse II met een beschermingsindex IPX4. Deze kunnen worden geplaatst in volume 2 of 3 van de badkamer (zie fig.) op voorwaarde dat de radiator is beschermd tegen waterspatten, en dat de positie van de radiator buiten handbereik is van personen die zich in het bad of onder de douche bevinden.

Bij plaatsing in volume 2 dient de radiator bijkomend afgeschermd te worden door middel van een vaste wand. De thermostaat op batterijen moet in volume 3 en buiten spatwaterbereik (IP20) worden geplaatst. Installeer de radiator met het verwarmingselement in verticale positie en de stroomkabel onderaan. Het is verboden om de radiator te installeren met de stroomkabel bovenaan of met verwarmingselement horizontaal. Bij een radiator met stekker mag deze stekker enkel aangesloten worden op een stopcontact in volume 3. Het apparaat is geïsoleerd volgens klasse II en dus is het verboden om het aan te sluiten op de aarding. Het apparaat moet worden gevoed met 1-fasige stroom van 230V~50 Hz.

Gelieve de 3 stroomdraden aan te sluiten a.d.h.v.

het volgende kleurschema:

- bruine draad = fase
- blauwe draad = neutraal
- zwarte draad = sturingskabel



AANDACHT:

Een niet in gebruik zijnde sturingskabel dient steeds te worden geïsoleerd. Een defecte bedieningseenheid dient steeds te worden vervangen door een identiek model, in samenspraak met uw groothandel. Bij vervanging door een verschillend model vervalt de garantie, alsook de conformiteit met de veiligheidsnormen.

Montage en installatie

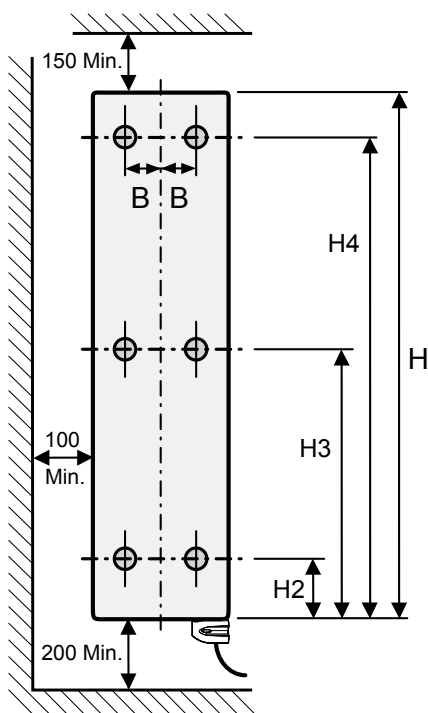
Installeer de radiator met het verwarmingselement in verticale positie en de stroomkabel onderaan.

Het is verboden om de radiator te installeren met de stroomkabel bovenaan of met verwarmingselement horizontaal.

Het apparaat is geïsoleerd volgens klasse II en dus is het verboden om het aan te sluiten op de aarding.

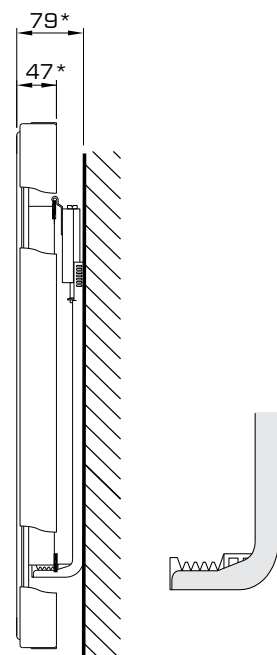
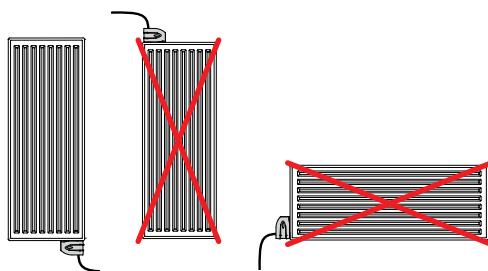
Het apparaat moet worden gevoed met 1-fasige stroom van 220-240V ~ 50 Hz.

Vertex Plan E · Vertex E



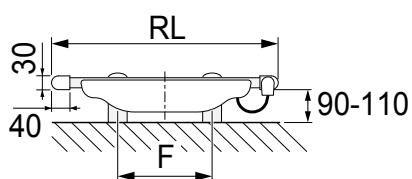
| Lengte | B |
|--------|-----|
| L 500 | 130 |
| L 600 | 180 |
| L 700 | 230 |

| Hoogte | H2 | H3 | H4 |
|-------------|-----|-----|------|
| 1800 | 160 | 830 | 1500 |



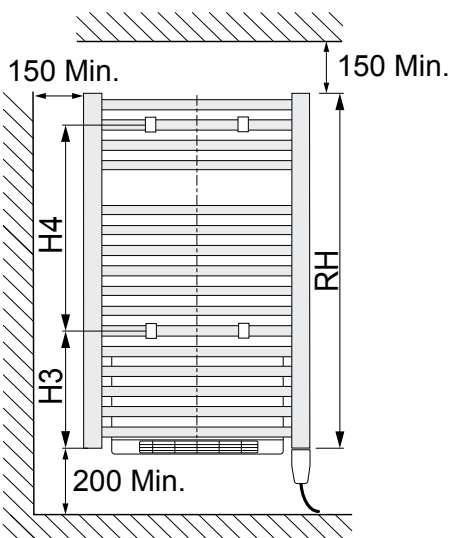
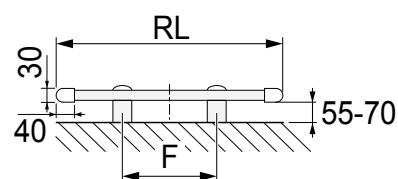
*Vertex Plan E: +2 mm

Dahlia E-VENTO

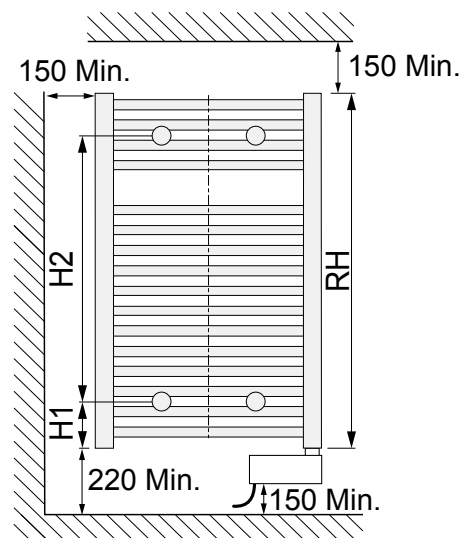
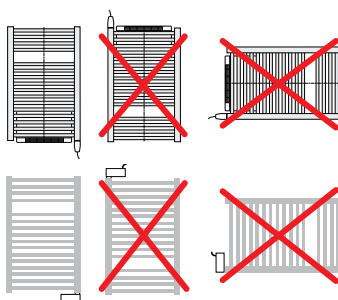


| RL | F |
|-----|-----|
| 400 | 225 |
| 450 | 275 |
| 495 | 320 |
| 585 | 410 |

Dahlia E



| RH | H1 | H2 | H3 | H4 |
|------|-----|------|-----|------|
| 775 | 102 | 582 | 255 | 450 |
| 1181 | 102 | 988 | 255 | 856 |
| 1411 | 102 | 1218 | 255 | 1068 |
| 1763 | 102 | 1570 | 255 | 1438 |



Algemene informatie

DAHLIA E-VENTO

De Dahlia E-VENTO is een elektrische radiator met geïntegreerde blower unit die zorgt voor extra warmteafgifte (950 watt). Na de eenvoudige montage en het insteken van de stekker is de radiator gebruiksklaar en geniet u binnen enkele minuten van een aangename warmte.

| | |
|----------------------|---|
| Product: | elektrische klassieke badkamerradiator met blower |
| Voorgemonteerd: | Voorgevuld met verwarmingsvloeistof. Uitgerust met thermostaat, 950 watt PTC blower en 1,2 m geïsoleerde kabel met stekker. |
| Meegeleverd: | Consoles, schroeven, pluggen en handleiding. |
| Regeling: | Bediening via geïntegreerde thermostaat met automatische zelflerende weekprogrammatie, open raam detectie, aanwezigheidsdetectie en boost functie. RF-ontvanger voor optionele afstandsbediening. |
| Verpakking: | Iedere radiator wordt stevig verpakt in hoogwaardig karton en geplastificeerd. Een etiket beschrijft de radiator karakteristieken: type – hoogte – lengte. |
| Garantie: | 10 jaar op de radiator en 2 jaar op de elektrische onderdelen, indien men de installatievoorwaarden respecteert, voldoet aan de garantievoorwaarden van Stelrad en de radiator buiten spatbereik staat. |
| Lakproces: | Alle radiatoren zijn onvet, gefosfateerd en standaard in Stelrad wit 9016 gepoederlakt. |
| Kleuren: | Stelrad wit 9016 + 35 andere Stelrad kleuren mogelijk of 200 RAL-kleuren mogelijk |
| Conformiteit: | EcoDesign 2018 (EU Verordening 2015/1188) |
| Technische gegevens: | spanning 220-240V ~50Hz, IPX4, klasse II |
| Hoogtes: | 775 1.181 1.411 1.763 mm |
| Aantal buizen: | 16 24 28 36 |
| Lengtes: | 495 585 mm |
| Afgifte: | 1.350 1.550 1.650 1.850 1.950 watt |
| Buizen: | horizontaal, O-sectie, diameter 22 mm |

| Lengte | | 495 | 585 |
|--------|---------|-----------|-----------|
| H775 | W | | 1.350 W |
| | Buizen | | 16 |
| | Art.Nr. | | 0184B0002 |
| H1181 | W | 1.550 W | 1.650 W |
| | Buizen | 24 | 24 |
| | Art.Nr. | 0184B0004 | 0184B0005 |
| H1411 | W | 1.650 W | 1.850 W |
| | Buizen | 28 | 28 |
| | Art.Nr. | 0184B0010 | 0184B0011 |
| H1763 | W | 1.950 W | 1.950 W |
| | Buizen | 36 | 36 |
| | Art.Nr. | 0184B0007 | 0184B0008 |



Optionele
RF-afstandsbediening

Art.
T5003

ECODESIGN
2018 COMPLIANT



Intelligente thermostaat

- Elektronische PID sturing met microprocessor.
- Een veiligheidsfunctie voorkomt dat de kamertemperatuur te hoog wordt (in Boost modus).
- Geluidssignaal bij omschakeling tussen stand-by en actieve modus.
- Ergonomisch: display met achtergrondverlichting, instellen is eenvoudig en intuïtief.
- Boost: Instelbaar van 5 tot 90 minuten in stappen van 5 minuten.
- Radiofrequentie afstandsbediening (optioneel)
- Verbruiksmeter met indicatie van energieverbruik
- Open raam detectie: automatisch overschakelen naar vorstbeveiligingsmodus wanneer het apparaat een aanzienlijke temperatuurdaling detecteert.
- 7-dagen programma: u kunt voor elke dag 1 van de 5 verschillende profielen toewijzen.
- Zelflerende functie: het apparaat kan door middel van aanwezigheidsdetectie uw noden leren kennen en zijn programma's aan u aanpassen.
- 6 mogelijke bedrijfsmodi: Auto / Comfort / Eco / Boost / Vorstbescherming / Stand-by
- Kinderveiligheid: het bedieningspaneel kan worden vergrendeld d.m.v. pincode.
- Back-up gegevens, datum en tijd tot 16 uur.

Algemene informatie

DAHLIA E

Met de elektrische uitvoering van de Dahlia radiator treedt er een nieuw tijdperk aan. Naast de traditionele hydraulische verwarming wordt er tegenwoordig ook gekeken naar alternatieve energiebronnen. Met de Dahlia E speelt Stelrad hier direct op in.

| | |
|----------------------|---|
| Product: | elektrische klassieke badkamerradiator |
| Voorgemonteerd: | Voorgevuld met verwarmingsvloeistof en uitgerust met thermostaat. Beschikbaar als uitvoering met 0,8 m geïsoleerde kabel zonder stekker en als uitvoering met 1,2 m geïsoleerde kabel met stekker. |
| Meegeleverd: | Consoles, schroeven, pluggen en handleiding. |
| Regeling: | functioneert via geïntegreerde thermostaat met weekprogrammatie, open raam detectie en boost functie. IR-ontvanger voor optionele afstandsbediening. |
| Verpakking: | Iedere radiator wordt stevig verpakt in hoogwaardig karton en geplastificeerd. Een etiket beschrijft de radiator karakteristieken: type – hoogte – lengte. |
| Garantie: | 10 jaar op de radiator en 2 jaar op de elektrische onderdelen, indien men de installatievoorwaarden respecteert, voldoet aan de garantievoorwaarden van Stelrad en de radiator buiten spatbereik staat. |
| Lakproces: | Alle radiatoren zijn ontvet, gefosfateerd en standaard in Stelrad wit 9016 gepoederlakt. |
| Kleuren: | Stelrad wit 9016 + 35 andere Stelrad kleuren of 200 RAL-kleuren mogelijk |
| Conformiteit: | EcoDesign 2018 (EU Verordening 2015/1188) |
| Technische gegevens: | spanning 230V ~50Hz, IP44, klasse II |
| Hoogtes: | 775 1.181 1.411 1.763 mm |
| Aantal buizen: | 16 24 28 36 |
| Lengtes: | 400 450 495 585 mm |
| Afgifte: | 400 500 600 700 900 1.000 watt |
| Buizen: | horizontaal, O-sectie, diameter 22 mm |

| Lengte | | 400 | 450 | 495 | 585 |
|--------|---------|------------------------|------------------------|------------------------|------------------------|
| H775 | W | | | | 400W |
| | Buizen | | | | 16 |
| | Art.Nr. | | | | 0184A0002 0184C0002 |
| H1181 | W | 400W | 500W | 600W | 700W |
| | Buizen | 24 | 24 | 24 | 24 |
| | Art.Nr. | 0184A0016 0184C0016 | 0184A0017 0184C0017 | 0184A0004 0184C0004 | 0184A0005 0184C0005 |
| H1411 | W | 500W | 600W | 700W | 900W |
| | Buizen | 28 | 28 | 28 | 28 |
| | Art.Nr. | 0184A0018 0184C0018 | 0184A0019 0184C0019 | 0184A0010 0184C0010 | 0184A0011 0184C0011 |
| H1763 | W | | | 1.000W | 1.000W |
| | Buizen | | | 36 | 36 |
| | Art.Nr. | | | 0184A0007 0184C0007 | 0184A0008 0184C0008 |



Art.
T5001

Optionele
IR-afstandsbediening



ECODESIGN
2018 COMPLIANT



Intelligente thermostaat

- Elektronische PID sturing met microprocessor
- Een veiligheidsfunctie voorkomt dat de kamertemperatuur te hoog wordt (Boost modus).
- Geluidssignaal bij omschakeling tussen stand-by modus en actieve modus
- Ergonomisch: display met achtergrondverlichting, instellen is eenvoudig en intuïtief
- Boost: instelbaar van 5 tot 90 minuten
- Infrarood afstandsbediening (optioneel): geleverd met muurbevestiging
- Verbruiksmeter met indicatie van energieverbruik in kWh
- Open raam detectie: automatisch overschakelen naar vorstbeveiligingsmodus wanneer het apparaat een aanzienlijke temperatuurdaling detecteert
- 7-dagen programma: u kunt voor elke dag vijf verschillende profielen toewijzen
- 6 mogelijke bedrijfsmodi: Auto / Comfort / Eco / Boost / Vorstbescherming / Stand-by
- Kinderveiligheid: het bedieningspaneel kan worden vergrendeld
- Back-up van gegevens, datum en tijd tot 3 uur

Algemene informatie



EN442 (W) 70/50/20°C

EN442 (W) 55/45/20°C

EN442 (W) 75/65/20°C

DAHLIA | DAHLIA CT

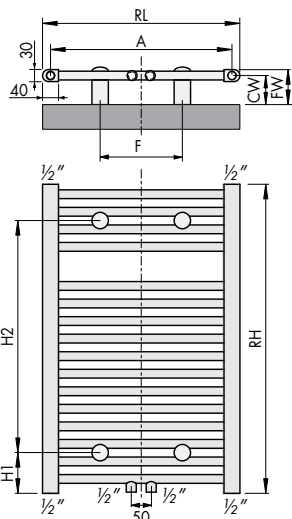
De Dahlia is de klassieke badkamerradiator met rechte, ronde buizen en D-collectoren, die het traditionele en tijdloze karakter in uw badkamer bewaart. Bovendien is de Dahlia ook beschikbaar met een middenaansluiting en kan hij gebruikt worden als scheidings-element en helpt zo om de ruimte te structureren in functie van uw behoeften.

- Product:** klassieke badkamerradiator, ook verkrijgbaar met middenaansluiting
- Meegeleverd:** 4 consoles, schroeven, pluggen, ontlufter, blindstoppen en montage-instructie
- Aansluitingen:** 4 x 1/2" binnendraad (6 x 1/2" indien met middenaansluiting)
- Verpakking:** ledere radiator wordt stevig verpakt in hoogwaardig karton en geplastificeerd. Een etiket beschrijft de radiatorkenmerken: type – hoogte – lengte.
- Garantie:** 10 jaar, indien men de installatievoorwaarden respecteert, voldoet aan de garantiavoorschriften van Stelrad en de radiator buiten spatbereik staat.
- Lakproces:** Alle radiatoren zijn ontvet, gefosfateerd en standaard in Stelrad wit 9016 gepoederlakt.
- Kleuren:** Stelrad wit 9016 + 35 andere Stelrad kleuren mogelijk of 200 RAL-kleuren mogelijk

- Maximale werkdruk:** 10 bar (getest op 13 bar)
- Maximale werktemperatuur:** 95 °C
- Conformiteit:** volgens EN442
- Hoogtes:** 775 | 1.181 | 1.411 | 1.763 | 1.993 mm
- Aantal buizen:** 16 | 24 | 28 | 36 | 40
- Lengtes:** 400 | 450 | 495 | 585 | 737 mm
- Buizen:** horizontaal, O-sectie, diameter 22 mm
- Collectoren:** verticaal, D-sectie

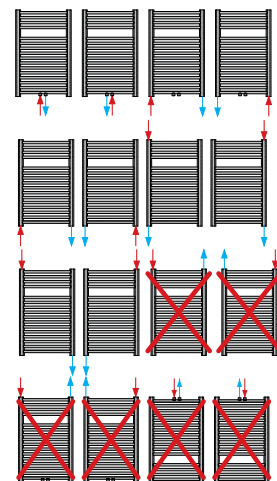


| Lengte | 400 | 450 | 495 | 585 | 737 | |
|--------------|----------------|----------|----------|----------|----------|-------|
| H775 | VW | | 278 | 321 | 393 | |
| | WW | | 194 | 223 | 274 | |
| | VW | | 367 | 425 | 520 | |
| | kg | | 5,40 | 6,10 | 7,20 | |
| | l | | 3,60 | 4,00 | 4,70 | |
| | m ² | | 0,64 | 0,74 | 0,91 | |
| | n | | 1,25 | 1,26 | 1,25 | |
| Buizen | | 16 | 16 | 16 | | |
| ArtNr: | | | 01840001 | 01840002 | 01840003 | |
| CT | | | 01840101 | 01840102 | 01840103 | |
| H1181 | VW | 336 | 375 | 409 | 474 | 581 |
| | WW | 234 | 261 | 285 | 330 | 406 |
| | VW | 445 | 496 | 541 | 627 | 768 |
| | kg | 6,80 | 7,43 | 8,00 | 9,10 | 10,80 |
| | l | 4,65 | 5,04 | 5,40 | 6,00 | 7,10 |
| | m ² | 0,81 | 0,90 | 0,97 | 1,12 | 1,37 |
| | n | 1,26 | 1,26 | 1,26 | 1,25 | 1,25 |
| Buizen | 24 | 24 | 24 | 24 | 24 | |
| ArtNr: | 01840016 | 01840017 | 01840004 | 01840005 | 01840006 | |
| CT | 01840116 | 01840117 | 01840104 | 01840105 | 01840106 | |
| H1411 | VW | 400 | 446 | 486 | 563 | 691 |
| | WW | 279 | 310 | 338 | 392 | 482 |
| | VW | 529 | 590 | 644 | 746 | 914 |
| | kg | 7,65 | 8,68 | 9,40 | 10,70 | 12,70 |
| | l | 5,52 | 5,90 | 6,40 | 7,20 | 8,50 |
| | m ² | 0,96 | 1,05 | 1,14 | 1,31 | 1,61 |
| | n | 1,25 | 1,26 | 1,26 | 1,26 | 1,25 |
| Buizen | 28 | 28 | 28 | 28 | 28 | |
| ArtNr: | 01840018 | 01840019 | 01840010 | 01840011 | 01840012 | |
| CT | 01840118 | 01840119 | 01840110 | 01840111 | 01840112 | |
| H1763 | VW | | 608 | 704 | 864 | |
| | WW | | 422 | 489 | 601 | |
| | VW | | 807 | 934 | 1.145 | |
| | kg | | 11,90 | 13,60 | 16,10 | |
| | l | | 8,00 | 9,00 | 10,60 | |
| | m ² | | 1,45 | 1,68 | 2,06 | |
| | n | | 1,27 | 1,27 | 1,26 | |
| Buizen | | 36 | 36 | 36 | | |
| ArtNr: | | 01840007 | 01840008 | 01840009 | | |
| CT | | 01840107 | 01840108 | 01840109 | | |
| H1993 | VW | | 695 | 806 | 989 | |
| | WW | | 486 | 564 | 693 | |
| | VW | | 918 | 1.064 | 1.303 | |
| | kg | | 13,40 | 15,20 | 18,00 | |
| | l | | 9,20 | 10,30 | 12,30 | |
| | m ² | | 1,62 | 1,87 | 2,29 | |
| | n | | 1,25 | 1,24 | 1,24 | |
| Buizen | | 40 | 40 | 40 | | |
| ArtNr: | | 01840013 | 01840014 | 01840015 | | |
| CT | | 01840113 | 01840114 | 01840115 | | |



| RH | HI | H2 |
|------|-----|------|
| 775 | 102 | 582 |
| 1181 | 102 | 988 |
| 1411 | 102 | 1218 |
| 1763 | 102 | 1570 |
| 1993 | 102 | 1800 |

| RL | A | F | CW | FW |
|-----|-----|-----|-------|--------|
| 400 | 360 | 225 | 70-85 | 85-100 |
| 450 | 410 | 275 | 70-85 | 85-100 |
| 495 | 455 | 320 | 70-85 | 85-100 |
| 585 | 545 | 410 | 70-85 | 85-100 |
| 737 | 697 | 560 | 70-85 | 85-100 |



Algemene informatie



EN442 (W) 70/50/20°C

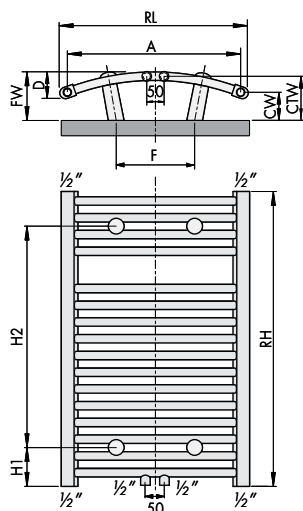
EN442 (W) 55/45/20°C

EN442 (W) 75/65/20°C

VALERIANA | VALERIANA CT

De Valeriana radiator benadrukt met zijn gebogen en ronde buizen de elegantie en zorgt door zijn discrete aanwezigheid voor een aangenaam warmtecomfort. Bovendien is de Valeriana ook beschikbaar met een middenaansluiting.

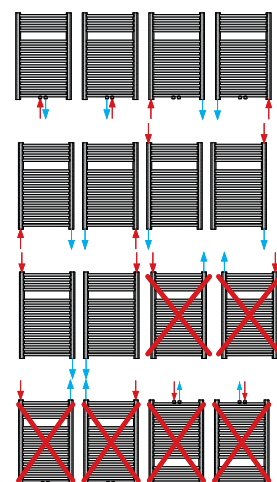
- Product: elegante badkamerradiator, ook verkrijgbaar met middenaansluiting
- Meegeleverd: 4 consoles, schroeven, pluggen, ontluchter, blindstoppen en montage-instructie
- Aansluitingen: 4 x 1/2" binnendraad (6 x 1/2" indien met middenaansluiting)
- Verpakking: ledere radiator wordt stevig verpakt in hoogwaardig karton en geplastificeerd. Een etiket beschrijft de radiator karakteristieken: type – hoogte – lengte.
- Garantie: 10 jaar, indien men de installatievoorwaarden respecteert, voldoet aan de garantievoorwaarden van Stelrad en de radiator buiten spatbereik staat.
- Lakproces: Alle radiatoren zijn ontvet, gefosfateerd en standaard in Stelrad wit 9016 gepoederlakt.
- Kleuren: Stelrad wit 9016 + 35 andere Stelrad kleuren mogelijk of 200 RAL-kleuren mogelijk
- Maximale werkdruk: 10 bar (getest op 13 bar)
- Maximale werkteemperatuur: 95 °C
- Conformiteit: volgens EN442
- Hoogtes: 775 | 1.181 | 1.763 mm
- Aantal buizen: 16 | 24 | 36
- Lengtes: 495 | 585 | 737 mm
- Buizen: horizontaal, gebogen, O-sectie, diameter 22 mm
- Collectoren: verticaal, D-sectie



| RH | H1 | H2 |
|------|-----|------|
| 775 | 102 | 582 |
| 1181 | 102 | 988 |
| 1763 | 102 | 1570 |

| RL | A | F | CW | FW | CTW | D |
|-----|-----|-----|-------|---------|---------|----|
| 495 | 455 | 236 | 60-75 | 100-115 | 85-100 | 50 |
| 585 | 545 | 326 | 60-75 | 105-120 | 90-105 | 60 |
| 737 | 697 | 478 | 60-75 | 115-130 | 100-115 | 70 |

| Lengte | | 495 | 585 | 737 |
|--------|----------------|----------|----------|----------|
| H775 | W | 278 | 321 | 393 |
| | W | 194 | 223 | 274 |
| | W | 367 | 425 | 520 |
| | kg | 5,40 | 6,10 | 7,20 |
| | l | 3,60 | 4,00 | 4,70 |
| | m ² | 0,64 | 0,74 | 0,91 |
| | n | 1,25 | 1,26 | 1,25 |
| | Buizen | 16 | 16 | 16 |
| | ArtNr: | 01850001 | 01850002 | 01850003 |
| | CT | 01850101 | 01850102 | 01850103 |
| H1181 | W | 409 | 474 | 581 |
| | W | 285 | 330 | 406 |
| | W | 541 | 627 | 768 |
| | kg | 8,00 | 9,10 | 10,80 |
| | l | 5,40 | 6,00 | 7,10 |
| | m ² | 0,97 | 1,12 | 1,37 |
| | n | 1,26 | 1,25 | 1,25 |
| | Buizen | 24 | 24 | 24 |
| | ArtNr: | 01850004 | 01850005 | 01850006 |
| | CT | 01850104 | 01850105 | 01850106 |
| H1763 | W | 608 | 704 | 864 |
| | W | 422 | 489 | 601 |
| | W | 807 | 934 | 1.145 |
| | kg | 11,90 | 13,60 | 16,10 |
| | l | 8,00 | 9,00 | 10,60 |
| | m ² | 1,45 | 1,68 | 2,06 |
| | n | 1,27 | 1,27 | 1,26 |
| | Buizen | 36 | 36 | 36 |
| | ArtNr: | 01850007 | 01850008 | 01850009 |
| | CT | 01850107 | 01850108 | 01850109 |



VERWARMINGSELEMENT BADKAMERRADIATOREN

Dahlia · Dahlia CT · Valeriana · Valeriana CT

- verwarmingselement klasse I of klasse II, IP54
 - AAN/UIT-schakelaar en 1/2" aansluiting.
- Enkel gebruiken in verticale positie.

BIJ GEBRUIK VAN VERWARMINGSELEMENT:

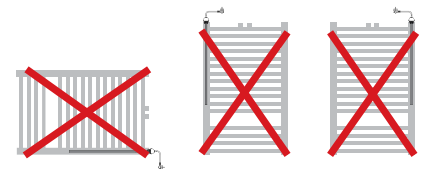
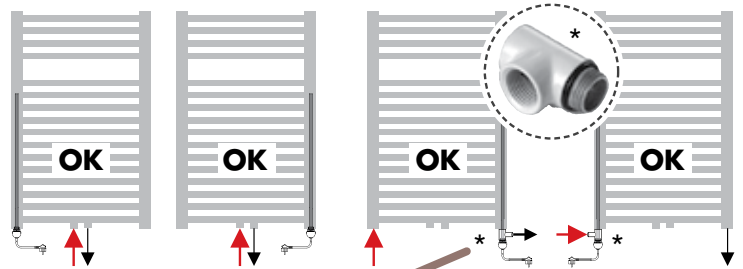
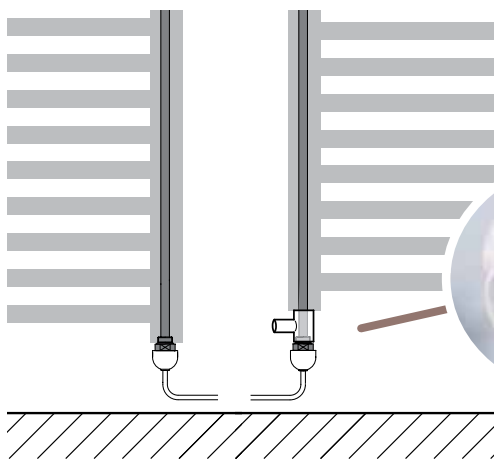
- wateraanvoer radiator afsluiten
- de waterafvoerszijde dient in ieder geval open te blijven

Mag enkel gebruikt worden in radiatoren geplaatst in een centraal verwarmingssysteem.

Bij gebruik in vochtige ruimtes: de van toepassing zijnde voorschriften respecteren

T-aansluiting: voor aansluiting verwarmingselement aan aan- of afvoerszijde

- Art. Nr. T2085
- Kleur: Stelrad wit 9016



| | | aanbevolen verwarmingselement | | | | | | | | | | | | | | |
|----------------|----------------|-------------------------------|-----|-----|------|-----|-----|------|-----|-----|------|-----|-----|------|-----|-----|
| | | 775 | | | 1181 | | | 1411 | | | 1763 | | | 1993 | | |
| Klasse II | Klasse I | 495 | 585 | 737 | 495 | 585 | 737 | 495 | 585 | 737 | 495 | 585 | 737 | 495 | 585 | 737 |
| Art. Nr. T2094 | Art. Nr. T2028 | 300W | w | w | w | w | w | w | w | w | w | w | w | w | w | w |
| Art. Nr. T2095 | Art. Nr. T2082 | 600W | | | | w | w | w | w | w | w | w | w | w | w | w |
| Art. Nr. T2096 | Art. Nr. T2084 | 900W | | | | | | | | w | | w | w | w | w | w |

aanbevolen

toegestaan

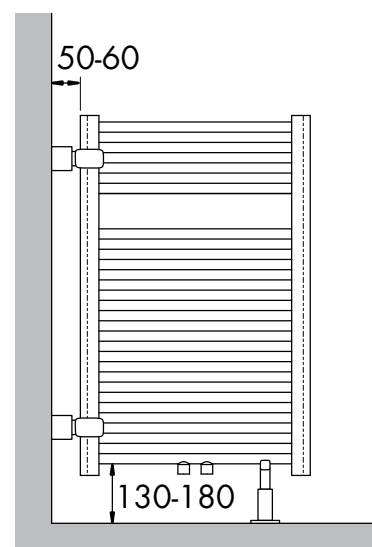
verboden

BADKAMERRADIATOR ALS RUIMTESCHEIDER

Dahlia · Dahlia CT

Art. Nr: T1630

Kleur: enkel beschikbaar in Stelrad wit 9016

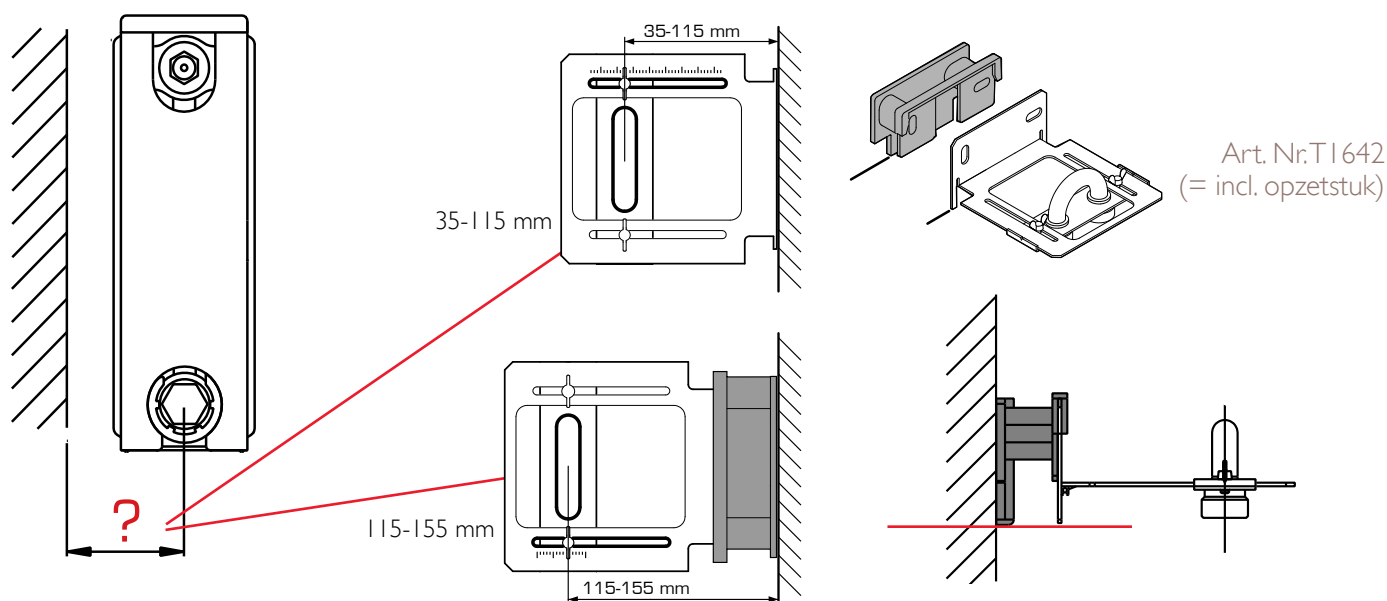


MONTAGESJABLOON

Het gebruik van het montagesjabloon voor de montage van de omkaste radiatoren met onderaansluiting biedt belangrijke voordelen bij de installatie, waarvan de belangrijkste de lektheidstest is zonder montage van de radiator.

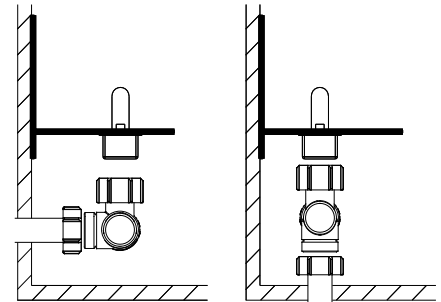
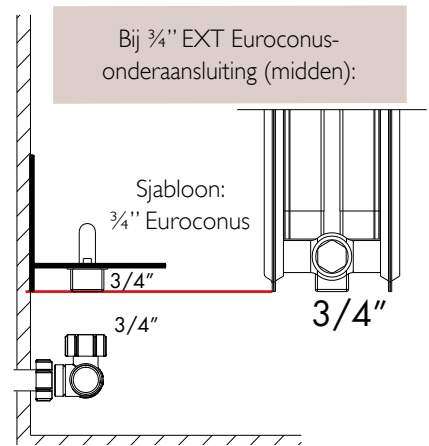
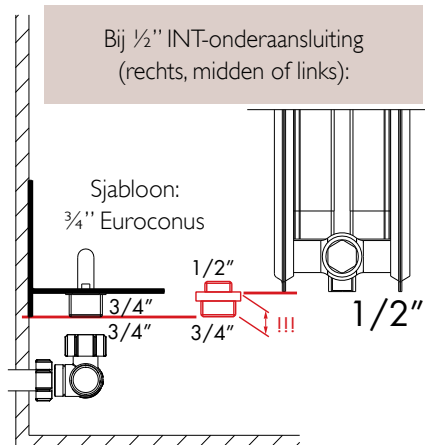
Het montagesjabloon neemt de plaats in van de radiator tijdens de installatie, waardoor de totale installatiekost afneemt. Afwerkingswerkzaamheden zoals schilderen, betegelen en behangen gaan niet langer gepaard met verwijderen en terugplaatsen van de radiator. De plaatsing van de radiatoren gebeurt op het einde van alle werkzaamheden, hetgeen een perfecte toestand garandeert bij de oplevering.

Het montagesjabloon omvat een overbrugging met twee aansluitingen met uitwendige schroefdraad van 3/4" en een hartafstand van 50 mm. Aangezien de muurafstand afhankelijk is van het type radiator, biedt het montagesjabloon meerdere posities overeenkomstig de bijgeleverde muurconsoles. (Zie blz. 148-152 & 80)

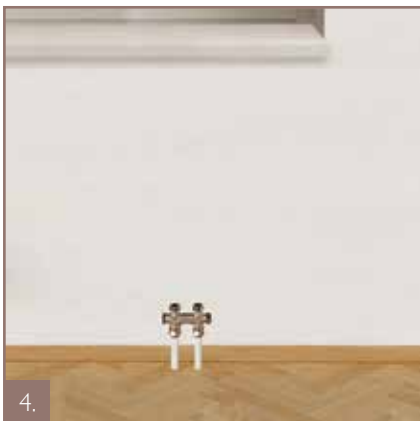


MONTAGE

1. Bevestig het montagesjabloon tegen de muur. De leidingen dienen reeds de juiste muurafstand te hebben. (zie blz. 148-152 & 80)
2. Sluit de leidingen aan op de overbrugging alvorens de lektheidstest uit te voeren.
3. Na voltooiing van de betonnen vloer mag het hoekijzer (en het opzetstuk) verwijderd worden om te kunnen schilderen, betegelen, behangen, enz...
OPGELET: De overbrugging zelf moet op de leidingen blijven, om vervuiling door werkzaamheden te vermijden.
4. Monteer de consoles tegen de muur en verwijder de overbrugging, zodat de radiator kan worden geïnstalleerd.
OPMERKING: Monteer de consoles vóór het verwijderen van de overbrugging om elke kans op vervuiling van de leidingen uit te sluiten.
5. OPGELET: Het montagesjabloon is 3/4" EXT euroconus, gelieve bij radiatoren met 1/2" INT onderaansluiting een reductie 1/2" EXT x 3/4" EXT te plaatsen. (niet inbegrepen)



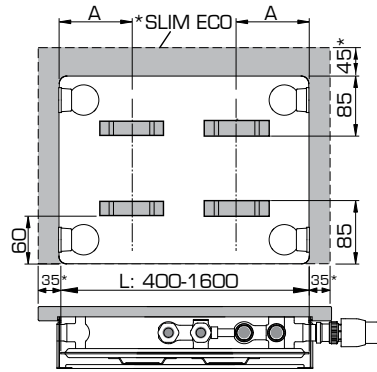
Het montagesjabloon is bruikbaar voor leidingen uit de vloer, alsook voor leidingen uit de muur.



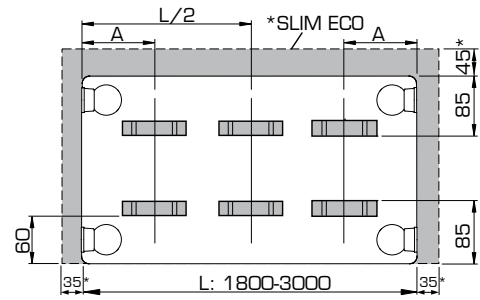
POSITIES VAN OPHANGSTRIPPEN

Types 20-33

- Planar VENTO
- Compact VENTO
- Novello ECO
- Hygiene ECO
- Planar Slim ECO*
- Planar ECO
- Planar Style ECO
- Planar
- Compact Planar
- Compact Style
- ECO Galva
- Hygiene ECO Galva
- Reno Planar · Reno Galva
- Hygiene Galva
- Hygiene
- Compact All In
- Accord All In



| L | A |
|----------|-----|
| 400-1600 | 133 |



| L | A |
|-----------|-----|
| 1800-3000 | 133 |

Type 10 (niet ECO, niet 8 aansluitingen)

- Hygiene Galva
- Hygiene

Type 10 (ECO en 8 aansluitingen)

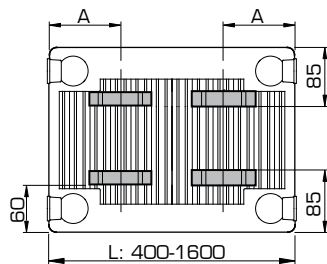
- Hygiene ECO
- Hygiene ECO Galva
- Hygiene Planar 8

| L | A |
|-----------|-----|
| 400 | 100 |
| 500-1100 | 167 |
| 1200-1600 | 267 |

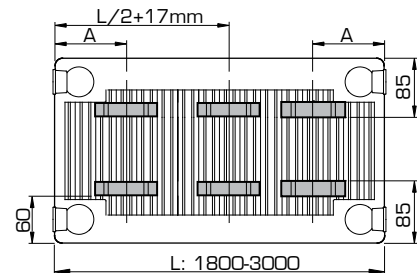
| L | A |
|-----------|-----|
| 1800-3000 | 267 |

Type 11

- Novello ECO
- Planar ECO
- Planar Style ECO
- Planar 8
- Planar Style 8
- Planar
- Compact Planar
- Compact Style
- Galva
- ECO Galva
- Novello 8
- Novello
- Compact All In
- Accord All In



| L | A |
|----------|-----|
| 400 | 117 |
| 500-1600 | 150 |



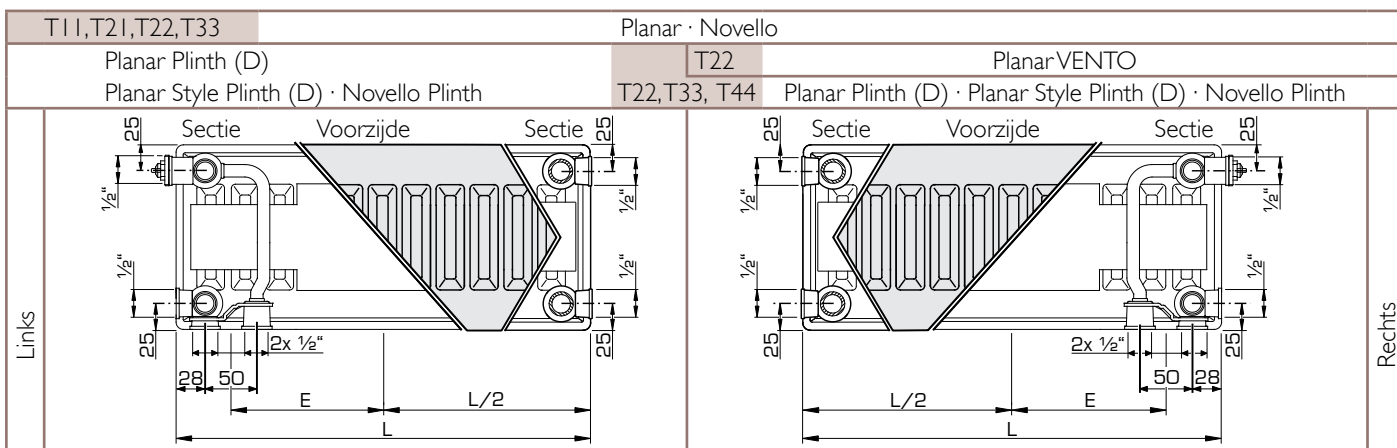
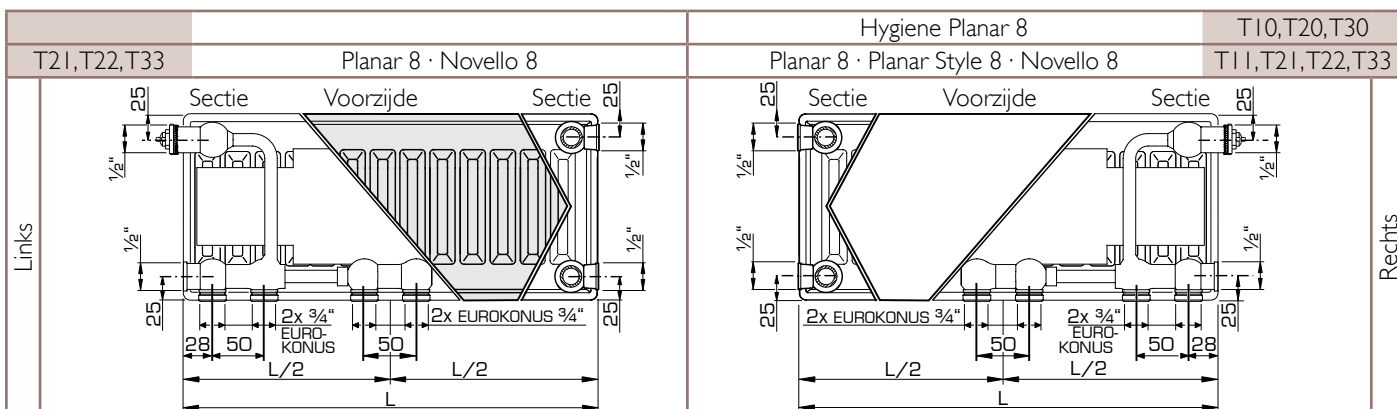
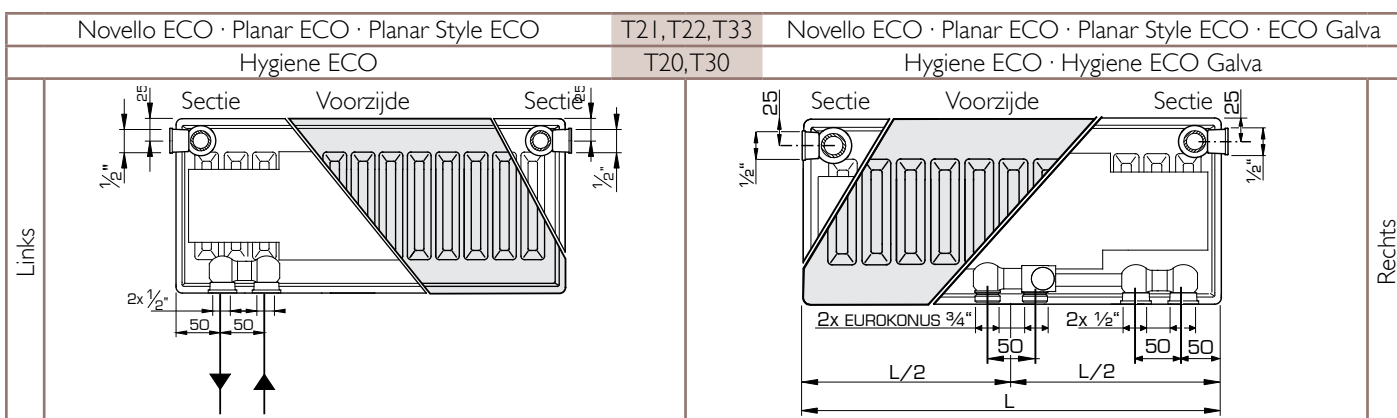
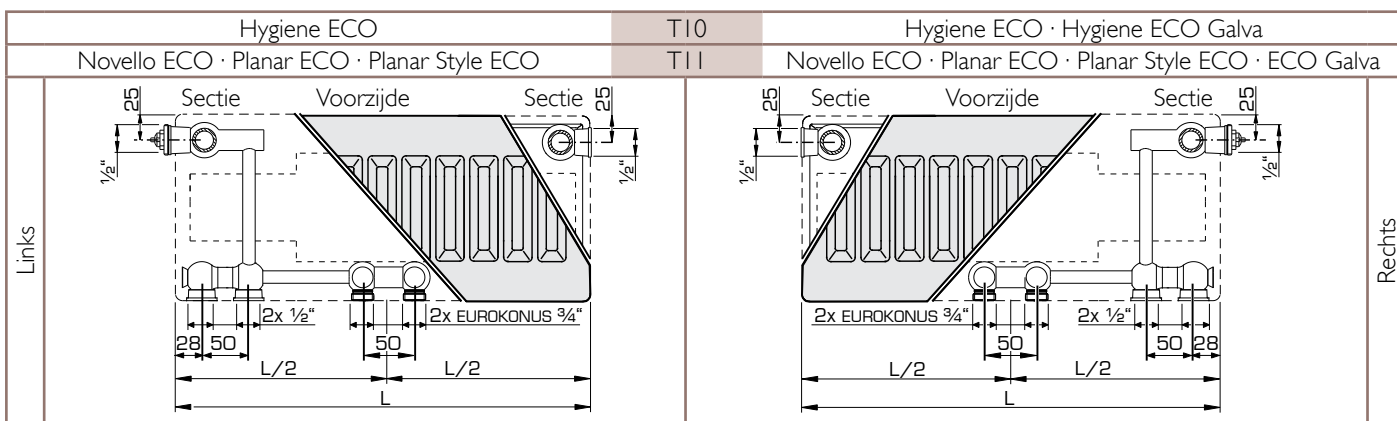
| L | A |
|-----------|-----|
| 1800-3000 | 150 |

AANSLUITMOGELIJKHEDEN

| | |
|--|--|
| <p>Compact VENTO · Compact Planar · Compact Style · Reno Planar · Reno Galva · Hygiene Galva · Hygiene Compact All In · Accord All In</p> | |
| <p>Bij de montage als compact-radiator: - moet het ventiel verwijderd worden. - dienen de kunststof stoppen vervangen te worden door messing blindstoppen.</p> | |
| <p>Planar VENTO Planar 8 · Planar Style 8 · Hygiene Planar 8 Planar · Planar Plinth · Planar Style Plinth Planar Plinth D · Planar Style Plinth D Novello Plinth · Novello 8 · Novello</p> | |
| <p>* = Afgifteverlies bij laagtemperatuurverwarming in combinatie met een groot temperatuurverschil tussen aanvoer en retour. Niet geschikt voor koelen.</p> | |

| Linkse radiatoraansluiting | Rechtse radiatoraansluiting |
|--|--|
| <p>Types 21 / 22 / 33 Planar 8 Novello 8</p> | <p>Types 11 / 21 / 22 / 33 Planar 8 Planar Style 8 Novello 8 Types 10 / 20 / 30 Hygiene Planar 8</p> |
| <p>Types 11 / 21 / 22 / 33 Planar Novello Types 22 / 33 / 44 Planar Plinth D Planar Style Plinth D Novello Plinth</p> | <p>Type 22 Planar VENTO Types 11 / 21 / 22 / 33 Planar Novello Types 22 / 33 / 44 Planar Plinth Planar Style Plinth Planar Plinth D Planar Style Plinth D Novello Plinth</p> |
| <p>Types 21 / 22 / 33 Novello ECO Planar ECO Planar Style ECO Types 20 / 30 Hygiene ECO</p> | <p>Types 21 / 22 / 33 Novello ECO Planar Slim ECO Planar ECO Planar Style ECO ECO Galva Types 20 / 30 Hygiene ECO Hygiene ECO Galva</p> |
| <p>Belangrijke opmerking: de voorgemonteerde ECO-ontluchter is essentieel voor een goede werking van de ECO-radiator types 20, 21, 22, 30 en 33 en mag bijgevolg niet vervangen worden door een andere soort ontluchter.</p> | |
| <p>Type 10 Hygiene ECO Type 11 Novello ECO Planar ECO Planar Style ECO</p> | <p>Type 10 Hygiene ECO Hygiene ECO Galva Type 11 Novello ECO Planar ECO Planar Style ECO ECO Galva</p> |

AANSLUITMATEN VENTIELRADIATOREN

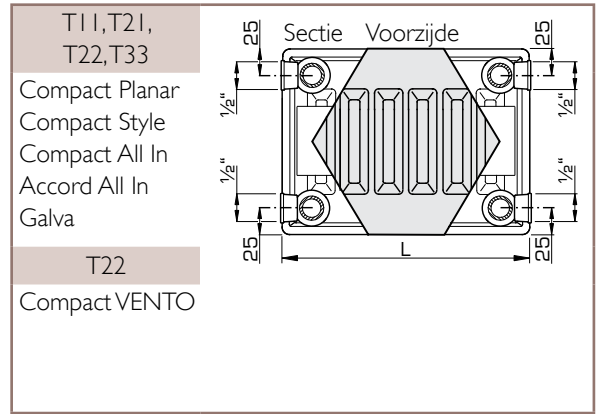
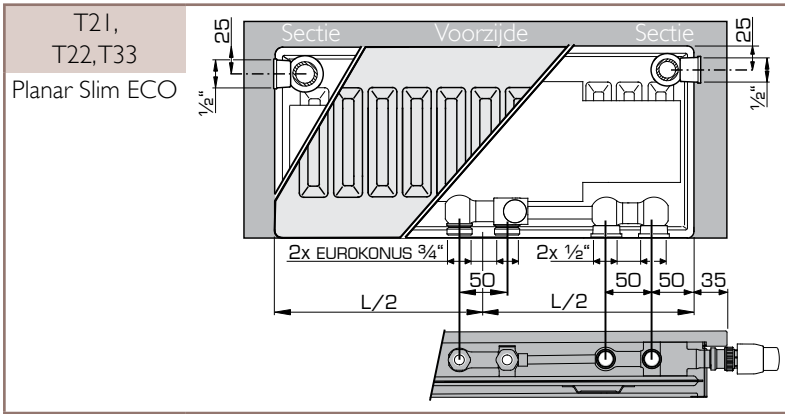


L: Lengte; F: Hartafstand = hoogte - 50 mm; Minimumafstand onderzijde radiator tot bodem: 150 mm

| | | | | | | | | | | | | | | | | | | |
|--------|-----|-----|-----|-----|-----|-----|------|------|------|------|------|------|------|------|------|------|------|------|
| L (mm) | 400 | 500 | 600 | 700 | 800 | 900 | 1000 | 1100 | 1200 | 1400 | 1600 | 1800 | 2000 | 2200 | 2400 | 2600 | 2800 | 3000 |
| E (mm) | 147 | 197 | 247 | 297 | 347 | 397 | 447 | 497 | 547 | 647 | 747 | 847 | 947 | 1047 | 1147 | 1247 | 1347 | 1447 |

Aansluitmogelijkheden horizontale radiatoren: zie blz. 145. Aansluitmogelijkheden verticale radiatoren: zie blz. 78, 79 en 113.

AANSLUITMATEN VENTIELRADIATOREN



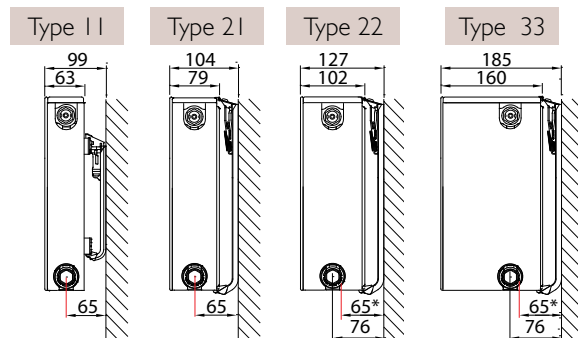
MUURCONSOLES

Horizontale radiatoren zonder ophangstrippen °

J-sockets (Type Monclac, voor VDI 6036 - Klasse 3)

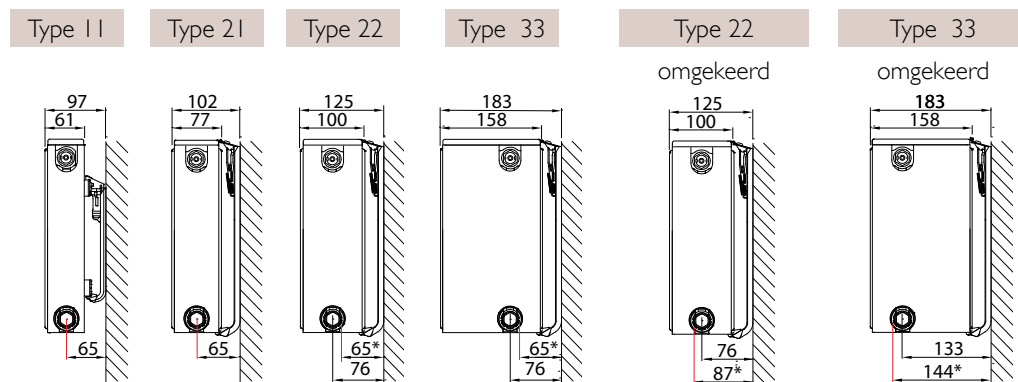
Planar Style 8

Planar 8



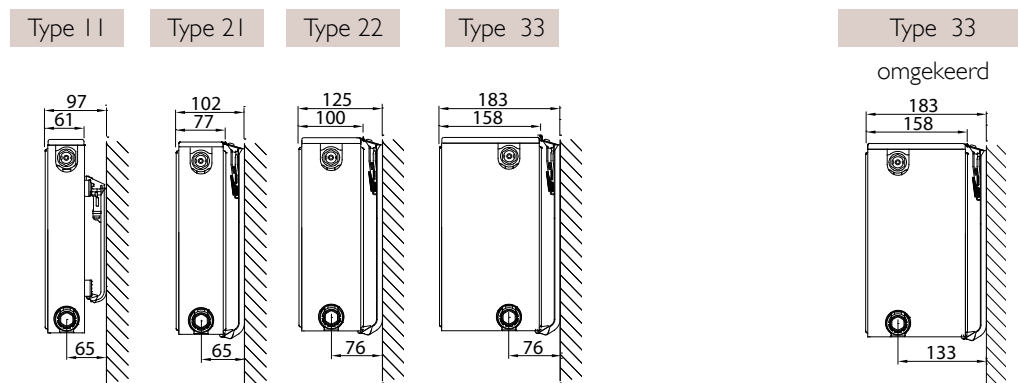
* enkel bij middenaansluiting

Novello 8



* enkel bij middenaansluiting

Novello



(°Types 11 hebben ophangstrippen)

| Type 11 | | Art. Nr. | | Hoogte mm | Types 21-33 | | Art. Nr. | | Hoogte mm | | |
|----------------------------|-----|----------|---------|--------------|-------------|-----------------------------|----------|-----|--------------|---------|-------|
| J-console VDI 6036 Kl. 3 | x | y | 2 st. | | 3 st. | J-console VDI 6036 Klasse 3 | x | y | | 2 st. | 3 st. |
| <p>Onderzijde radiator</p> | / | 140 | R509203 | R509303 | 300 | <p>Onderzijde radiator</p> | 64 | 190 | R510203 | R510303 | 300 |
| | 103 | 240 | R509204 | R509304 | 400 | | 64 | 290 | R510204 | R510304 | 400 |
| | 103 | 340 | R509205 | R509305 | 500 | | 64 | 390 | R510205 | R510305 | 500 |
| | 103 | 440 | R509206 | R509306 | 600 | | 64 | 490 | R510206 | R510306 | 600 |
| | 103 | 540 | R509207 | R509307 | 700 | | 64 | 590 | R510207 | R510307 | 700 |
| | 103 | 740 | R509209 | R509309 | 900 | | 64 | 790 | R510209 | R510309 | 900 |

Vanaf lengte 1.800 mm: 3 consoles gebruiken.

Horizontale radiatoren zonder ophangstrippen °

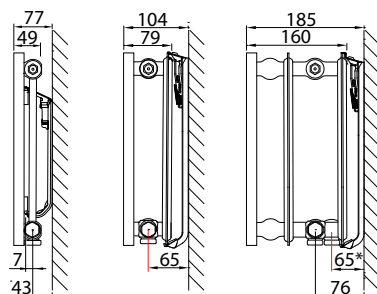
J-console (Type Monclac, voor VDI 6036 - Klasse 3)

Hygiene Planar 8

Type 10

Type 20

Type 30



*enkel bij middenaansluiting

(°Types 10 hebben ophangstrippen)

| Type 10 | | Art. Nr. | | Hoogte mm | Types 20-30 | | Art. Nr. | | Hoogte mm |
|----------------------------|-----|----------|-----------|--------------|-----------------------------|----|----------|---------|--------------|
| J-console VDI 6036 Kl. 3 | x | y | 2 st. | | J-console VDI 6036 Klasse 3 | x | y | 1 st. | |
| <p>Onderzijde radiator</p> | / | 130 | R51120310 | 300 | <p>Onderzijde radiator</p> | 64 | 190 | R510103 | 300 |
| | 115 | 230 | R51120410 | 400 | | 64 | 290 | R510104 | 400 |
| | 115 | 330 | R51120510 | 500 | | 64 | 390 | R510105 | 500 |
| | 115 | 430 | R51120610 | 600 | | 64 | 490 | R510106 | 600 |
| | 115 | 530 | R51120710 | 700 | | 64 | 590 | R510107 | 700 |
| | 115 | 730 | R51120910 | 900 | | 64 | 790 | R510109 | 900 |

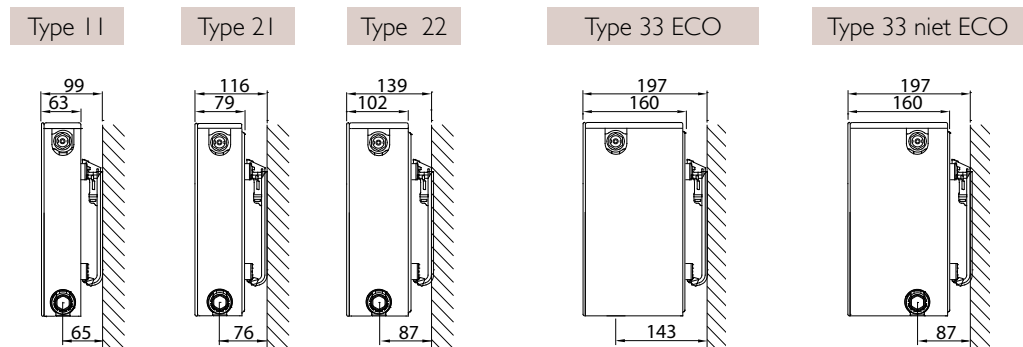
Vanaf lengte 1.800 mm: 3 consoles gebruiken.

MUURCONSOLES

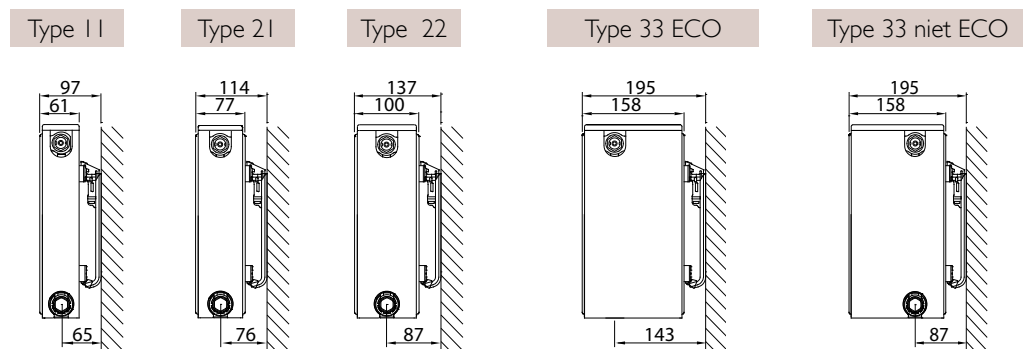
Horizontale radiatoren met ophangstrippen

J-console (Type Monclac, voor VDI 6036 = Klasse 3, m.u.v. Type 10 = Klasse 2)

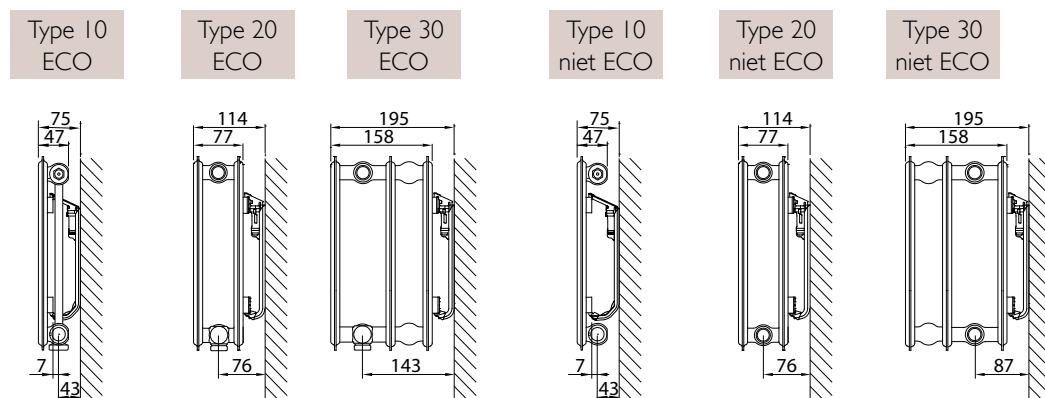
Planar VENTO
Planar ECO
Planar Style ECO
Planar
Compact Planar
Compact Style



Compact VENTO
Novello ECO
ECO Galva
Compact All In



Hygiene ECO
Hygiene ECO Galva
Hygiene Galva
Hygiene



| Type 10 J-console VDI 6036 Klasse 2 | x | y | Art. Nr. 2 st. | Hoogte mm |
|--|-----|-----|-------------------|--------------|
| <p>Onderzijde radiator</p> | / | 130 | R51120310 | 300 |
| | 115 | 230 | R51120410 | 400 |
| | 115 | 330 | R51120510 | 500 |
| | 115 | 430 | R51120610 | 600 |
| | 115 | 530 | R51120710 | 700 |
| | 115 | 730 | R51120910 | 900 |

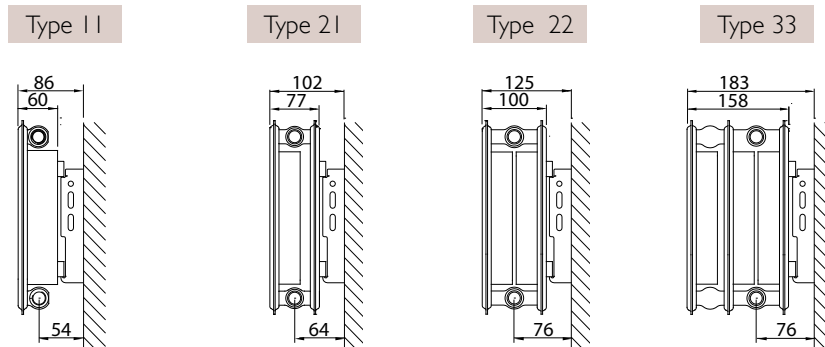
| Types 11-33 J-console VDI 6036 Klasse 3 | x | y | Art. Nr. 2 st. | Art. Nr. 3 st. | Hoogte mm |
|--|-----|-----|-------------------|-------------------|--------------|
| <p>Onderzijde radiator</p> | / | 140 | R509203 | R509303 | 300 |
| | 103 | 240 | R509204 | R509304 | 400 |
| | 103 | 340 | R509205 | R509305 | 500 |
| | 103 | 440 | R509206 | R509306 | 600 |
| | 103 | 540 | R509207 | R509307 | 700 |
| | 103 | 740 | R509209 | R509309 | 900 |

Vanaf lengte 1.800 mm: 3 consoles gebruiken.

Horizontale radiatoren met ophangstrippen

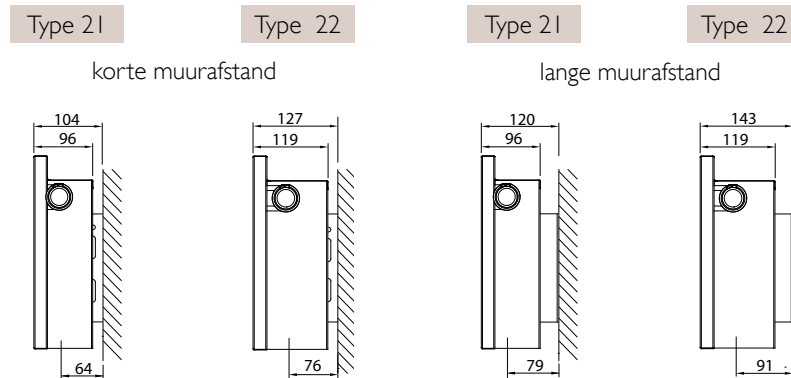
L-console

Accord All In
Galva



Opmerking T11-33: weergave bij korte zijde van de console, bij gebruik van de lange zijde verhoogt de muurafstand met 15 mm.

Planar Slim ECO



| Types 11-33 L-console (gegalvaniseerd) | Types 11-33 | | Art. Nr. | | Hoogte mm |
|---|-------------|-----|----------|---------|--------------|
| | z1 | z2 | 2 st. | 3 st. | |
| <p>Onderzijde radiator</p> | 190 | 170 | R512403 | R512503 | 300 |
| | 290 | 270 | R512404 | R512504 | 400 |
| | 390 | 370 | R512405 | R512505 | 500 |
| | 490 | 470 | R512406 | R512506 | 600 |
| | 590 | 570 | R512407 | R512507 | 700 |
| | 790 | 770 | R512409 | R512509 | 900 |

Vanaf lengte 1.800 mm: 3 consoles gebruiken.

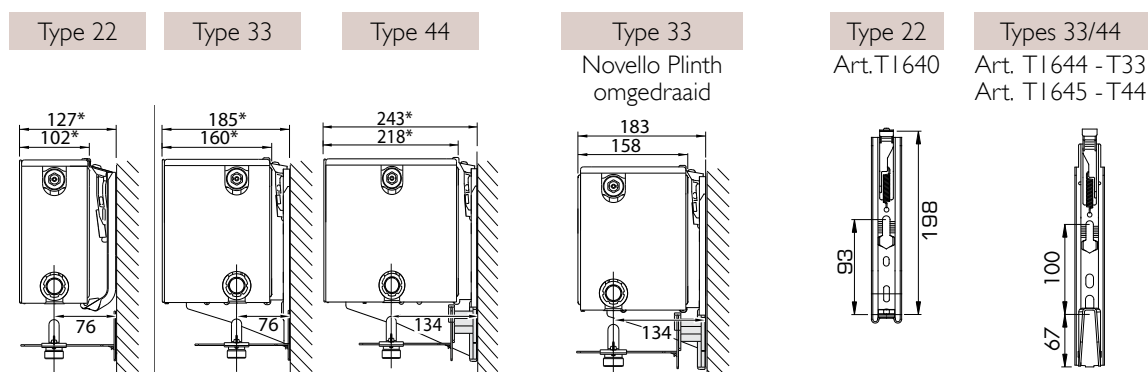
Plintradiatoren en horizontale radiatoren met ophangstrippen

J-console voor plintradiatoren

Planar Plinth

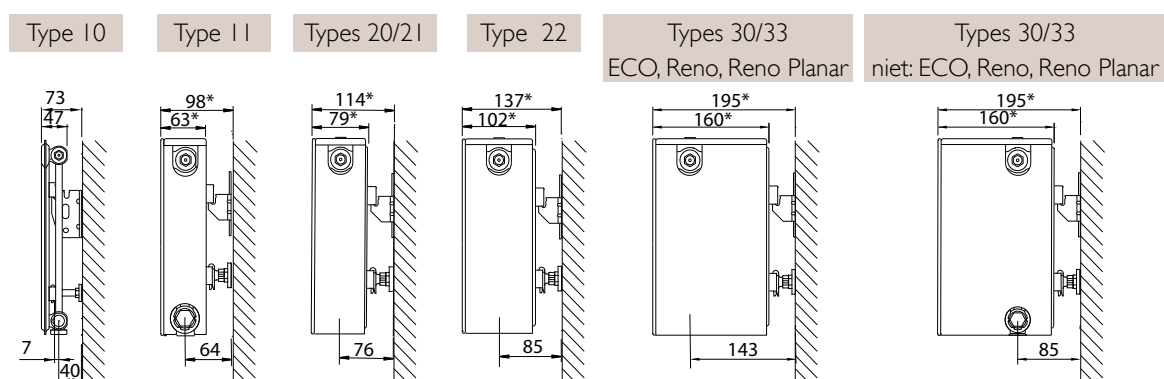
Planar Style Plinth

Novello Plinth



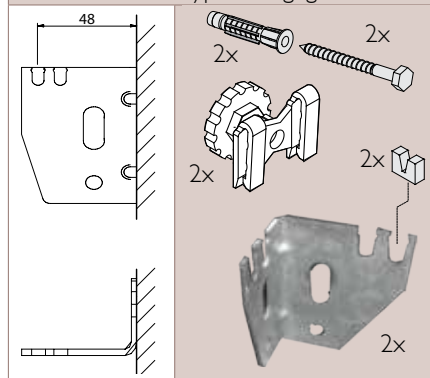
* : maat -2 mm (zonder voorplaat) Consoles apart te bestellen, 3 stuks vanaf lengte 1.800 mm
Weergaves met Montagesjabloon Art. Nr.TI 642

Hoekconsole



* : maat -2 mm (zonder voorplaat) Consoles apart te bestellen, 3 stuks vanaf lengte 1.800 mm

Art. Nr.TI 507 - Type 10 - gegalvaniseerd

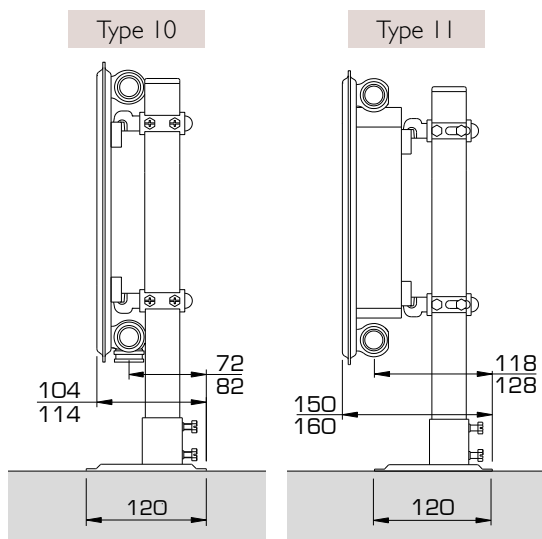


Art. Nr.TI 643 - Types 11-33 - wit



VOETCONSOLES - Types 10 & 11

Novello ECO · Hygiene ECO · Planar ECO · Planar Style ECO · Planar 8 · Planar Style 8
Hygiene Planar 8 · Planar · Compact Plan · Compact Style · ECO Galva · Hygiene ECO Galva
Galva · Hygiene Galva · Hygiene · Novello 8 · Novello · Compact All In · Accord All In



Voor bevestiging op afgewerkte bodem:

Voor radiatorhoogtes:

- 300 tot 600 mm: artikelcode T1537

- 700 en 900 mm: artikelcode T1538

Posities: zelfde posities als ophangstrippen (zie blz. 144).

Samenstelling:

- 2 standbuizen

- 2 bodemplaten

- 4 klemmen met saddle clips

Kleur: Stelrad wit 9016

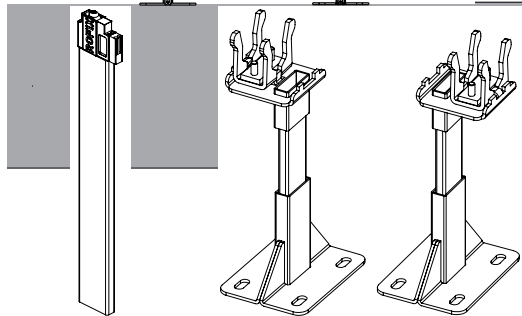
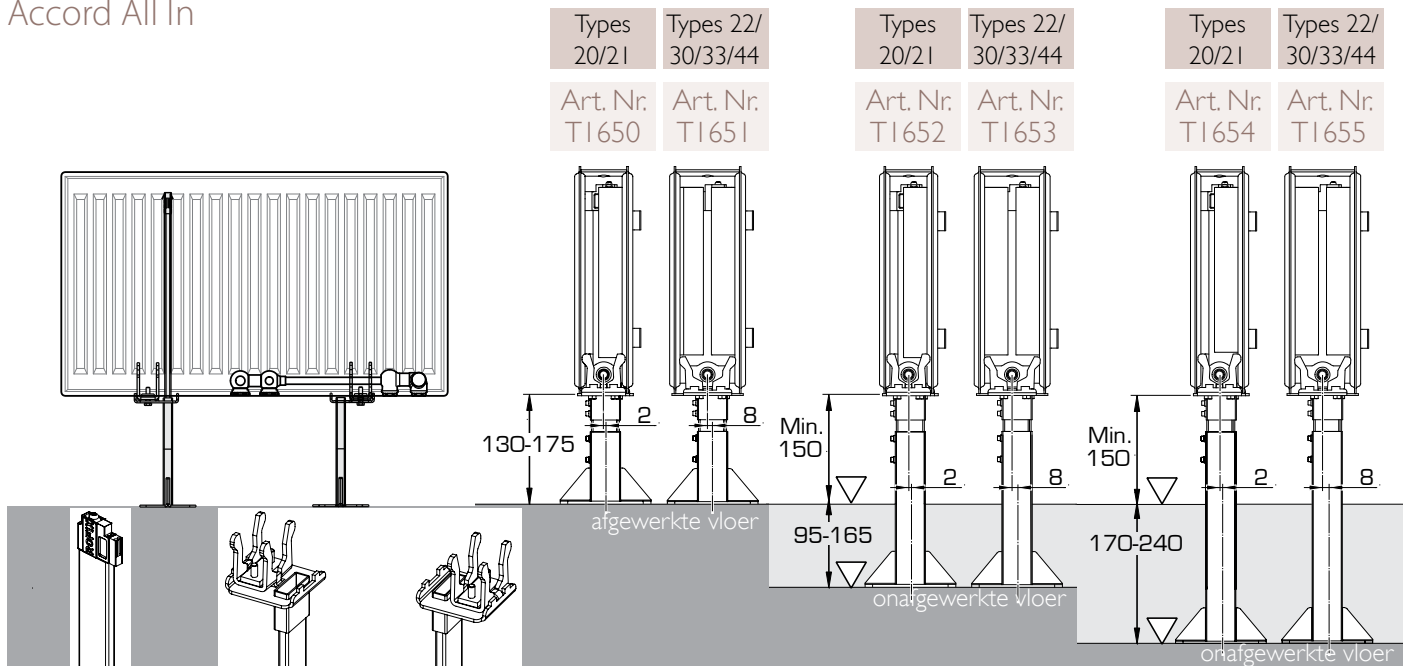
Witte kunststof afdekplaat: apart te bestellen

art. nr. T1633



VOETCONSOLES

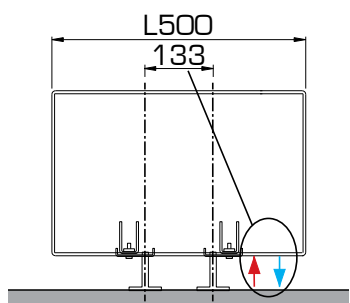
Novello ECO · Hygiene ECO · Planar ECO · Planar Style ECO · Planar 8 · Planar Style 8
 Hygiene Planar 8 · Planar · Compact Planar · Compact Style · Planar Plinth · Planar Plinth D
 Planar Style Plinth · Planar Style Plinth D · ECO Galva · Hygiene ECO Galva · Novello Plinth
 Reno Planar · Reno · Galva · Hygiene Galva · Hygiene · Novello 8 · Novello · Compact All In
 Accord All In



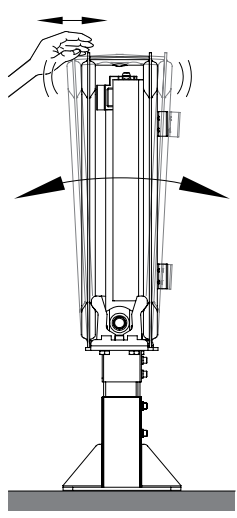
Art. Nr. T1656 :
 witte stabilisatiestang,
 noodzakelijk vanaf hoogte
 500 mm, op lengte te zagen
 volgens radiatorhoogte
 Zwart: Art. Nr. T1666

Art. Nr. T1650-T1655 :
 (per set) bestaande uit 2 witte
 voetconsoles, 8 schroeven en
 pluggen, 2 witte afdekkingen.
 Zwart: Art. Nr. T1660-T1665

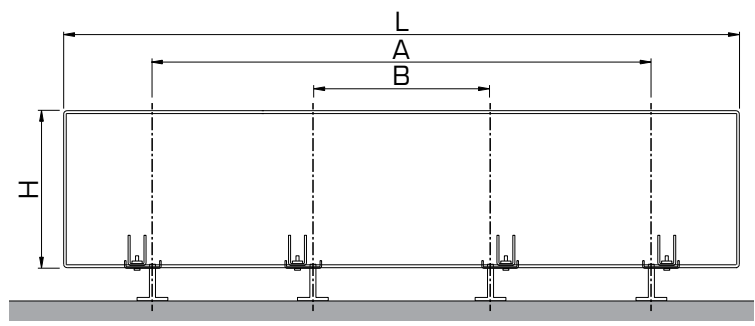
| H | H200-H700 | | | H900 | | |
|-------|-----------|------|----|------|------|----|
| L | A | B | | A | B | |
| L600 | 233 | - | | 233 | - | |
| L700 | 267 | - | | 267 | - | |
| L800 | 367 | - | | 367 | - | |
| L900 | 400 | - | 2x | 400 | - | 2x |
| L1000 | 433 | - | | 433 | - | |
| L1100 | 533 | - | | 533 | - | |
| L1200 | 567 | - | | 567 | - | |
| L1400 | 900 | - | | 900 | 300 | |
| L1600 | 1100 | - | 2x | 1100 | 300 | 4x |
| L1800 | 1100 | - | | 1100 | 300 | |
| L2000 | 1300 | - | | 1300 | 433 | |
| L2200 | 1700 | 567 | | 1700 | 567 | |
| L2400 | 1900 | 633 | | 1900 | 633 | |
| L2600 | 2100 | 700 | 4x | 2100 | 700 | 4x |
| L2800 | 2300 | 767 | | 2300 | 767 | |
| L3000 | 2500 | 1033 | | 2500 | 1033 | |



L500:
 aansluiting in het midden
 is niet mogelijk



Voor- en
 achterwaartse
 bewegingen zijn
 mogelijk en normaal
 bij hoge radiatoren.



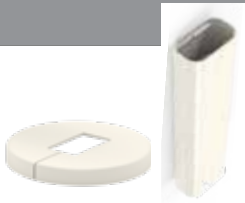
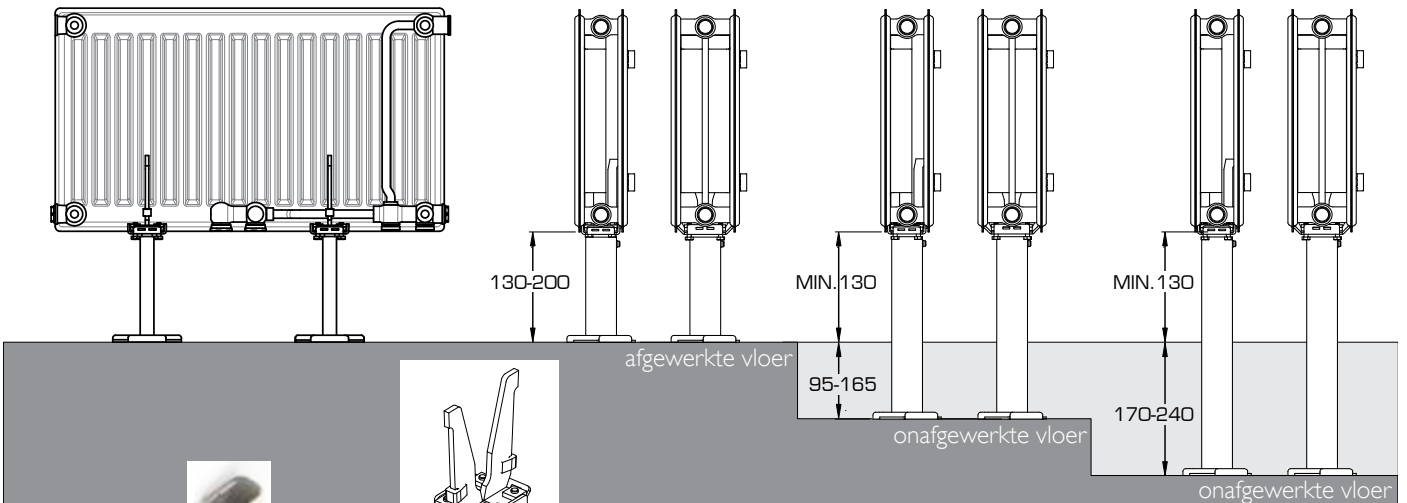
Opmerking:

Nieuwe posities voor de voetconsoles kunnen noodzakelijk zijn bij aansluiting met leidingen vanuit de vloer.

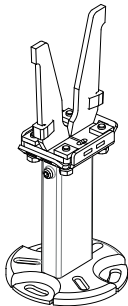
VOETCONSOLES

Novello ECO · Hygiene ECO · Planar ECO · Planar Style ECO · Planar 8 · Planar Style 8
 Hygiene Planar 8 · Planar · Compact Planar · Compact Style · Planar Plinth · Planar Plinth D
 Planar Style Plinth · Planar Style Plinth D · ECO Galva · Hygiene ECO Galva · Novello Plinth
 Reno Planar · Reno · Galva · Hygiene Galva · Hygiene · Novello 8 · Novello · Compact All In
 Accord All In

| Types 20/21 | Types 22/ 30/33/44 | Types 20/21 | Types 22/ 30/33/44 | Types 20/21 | Types 22/ 30/33/44 |
|---------------------|-----------------------|---------------------|-----------------------|---------------------|-----------------------|
| Art. Nr. T168021 | Art. Nr. T168022 | Art. Nr. T168121 | Art. Nr. T168122 | Art. Nr. T168221 | Art. Nr. T168222 |

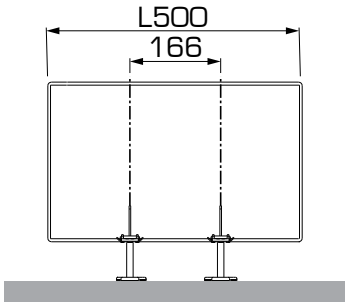


Art. Nr.
T1684 Buisafdekking
T1683 Voetafdekking
(incl. bij T168021
& T168022)

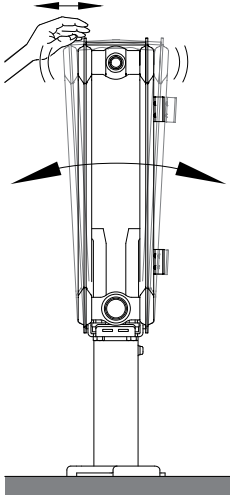


Art. Nr.
T168021-T168221
& T168022-T168222
wit, per stuk

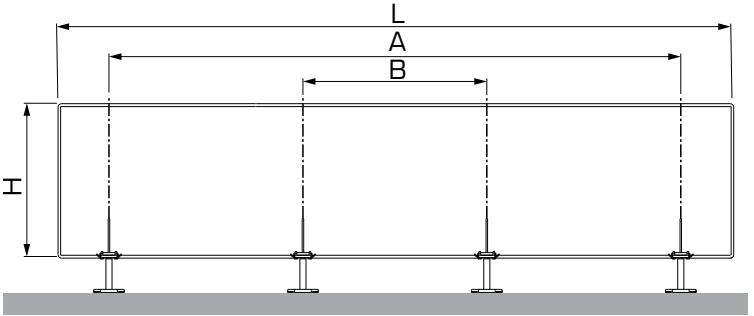
| H | H200-H600 | | | H700-900 | | |
|-------|-----------|------|----|----------|------|----|
| | L | A | B | A | B | |
| L600 | 266 | - | - | 266 | - | 2x |
| L700 | 366 | - | - | 366 | - | |
| L800 | 400 | - | - | 400 | - | |
| L900 | 434 | - | - | 434 | - | |
| L1000 | 466 | - | - | 466 | - | |
| L1100 | 566 | - | 2x | 566 | - | 4x |
| L1200 | 666 | - | - | 666 | - | |
| L1400 | 1066 | - | - | 1066 | 400 | |
| L1600 | 1266 | - | - | 1266 | 666 | |
| L1800 | 1466 | - | - | 1466 | 666 | |
| L2000 | 1666 | 866 | - | 1666 | 866 | |
| L2200 | 1866 | 600 | - | 1866 | 600 | |
| L2400 | 2066 | 666 | - | 2066 | 666 | |
| L2600 | 2266 | 733 | 4x | 2266 | 733 | |
| L2800 | 2466 | 800 | - | 2466 | 800 | |
| L3000 | 2666 | 1066 | - | 2666 | 1066 | |



L500:
niet mogelijk voor
ECO-radiatoren of voor
radiatoren met 8 aansluitingen.



Voor- en
achterwaartse
bewegingen zijn
mogelijk en normaal
bij hoge radiatoren.



Opmerking:
Voetconsoles T168021 en T168022 (afgewerkte vloer) zijn conform VDI 6036 klasse 3 voor zover de vloerafstand maximum
150 mm bedraagt.

DESIGN AANSLUITSET MET VENTIEL

Horta Vertical · Almada · Gilia Single · Gilia Double · Vertex Swing · Vertex Tango
Vertex Slim · Vertex Plan · Vertex Style · Vertical Galva · Vertex · Dahlia CT · Valeriana CT

Specificaties

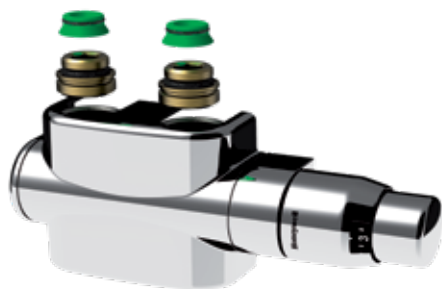
- design cover
- design thermostatische kraan
- 2x ¾" - ½" reductie
- 2x conische adapter
- aanvoer aan de zijde van de thermostatische kraan
- Kv-inregelventiel (8 voorinstellingen)
- max. werktemperatuur: 90°C
- max. werkdruk: 6 bar
- max. aandraaimoment: 35 Nm
- behuizing in wit performant kunststof

Het ventiel kan niet apart vervangen worden.
Voor 2-pijpsaansluiting, niet geschikt voor 1-pijpsaansluiting.



Rechte design aansluitset met ventiel links of rechts omkeerbaar

Art. Nr:T2121 - wit
Art. Nr:T2122 - chroom



Haakse design aansluitset met ventiel links

Art. Nr:T2123 - wit
Art. Nr:T2124 - chroom



Haakse design aansluitset met ventiel rechts

Art. Nr:T2125 - wit
Art. Nr:T2126 - chroom

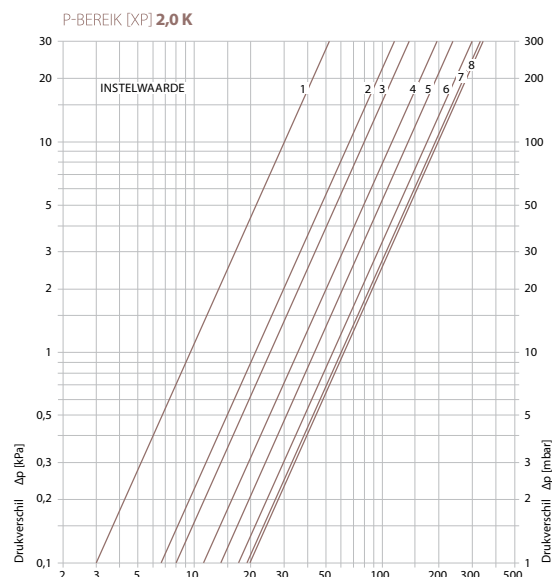
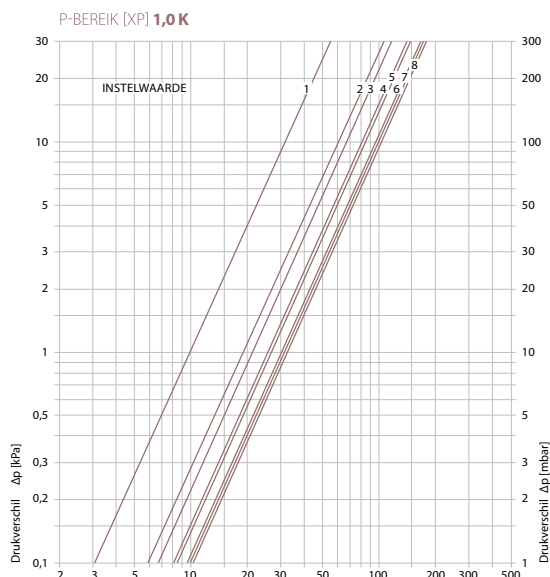


Art. Nr:T2125 en T2126 niet gebruiken voor:
Vertex Swing, Vertex Tango, Vertex Slim, Vertex Plan en Vertex Style

Instelling ventiel aansluitset



| Voorinstelling | p-bereik xp 2,0 K | p-bereik xp 1,0 K |
|----------------|-------------------|-------------------|
| 1 | 0,10 | 0,10 |
| 2 | 0,21 | 0,19 |
| 3 | 0,26 | 0,21 |
| 4 | 0,36 | 0,25 |
| 5 | 0,44 | 0,27 |
| 6 | 0,54 | 0,32 |
| 7 | 0,60 | 0,32 |
| 8 | 0,61 | 0,33 |



Afsluitfunctie

De afsluitfunctie maakt het mogelijk om de radiator af te koppelen zonder het hele verwarmingssysteem buiten gebruik te moeten stellen.

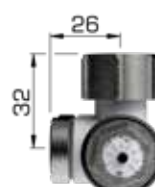
Bij de design aansluitset wordt aanvoer en retour afgesloten door zowel de afsluiter als de thermostatische kraan dicht te draaien.



Aansluitmaten

De meegeleverde adapters zorgen ervoor dat het onderblok kan gebruikt worden op de meest gangbare aansluitingen: vlakke $\frac{3}{4}$ " buitendraad, $\frac{3}{4}$ " euroconus buitendraad en $\frac{1}{2}$ " binnendraad.

Aansluitmaten zijn ook geldig voor onderblokken zonder ventiel.



vlakke $\frac{3}{4}$ " buitendraad



$\frac{3}{4}$ " euroconus buitendraad



$\frac{1}{2}$ " binnendraad



ONDERBLOKKEN ZONDER VENTIEL

Novello ECO · Hygiene ECO · Planar Slim ECO · Planar ECO · Planar Style ECO · Planar 8
Planar Style 8 · Hygiene Planar 8 · Planar · Planar Plinth · Planar Plinth D · Planar Style Plinth
Planar Style Plinth D · ECO Galva · Hygiene ECO Galva · Novello Plinth · Novello 8 · Novello

Specificaties

- voor horizontale radiatoren met geïntegreerd ventiel
- behuizing in wit performant kunststof
- 2x conische adapter
- max. werktemperatuur: 90°C
- max. werkdruk: 6 bar
- max. aandraaimoment: 35 Nm

Voor 2-pijpsaansluiting, niet geschikt voor 1-pijpsaansluiting.



Recht model (leidingen uit de vloer)

Art. Nr:T2104 zonder aftap - wit (1 stuk)
Art. Nr:T2105 met aftap - wit (1 stuk)



Art. Nr. T2104



Art. Nr. T2105

Haaks model (leidingen uit de muur)

Art. Nr:T2106 zonder aftap - wit (1 stuk)
Art. Nr:T2107 met aftap - wit (1 stuk)



Art. Nr. T2106



Art. Nr. T2107

Afsluitfunctie

De afsluitfunctie maakt het mogelijk om de radiator af te koppelen zonder het hele verwarmingssysteem buiten gebruik te moeten stellen. Zowel aanvoer als retour worden afgesloten.

Aansluitmaten en aansluitingen: zie vorige blz.



Aftapfunctie

Eerst de radiator afsluiten vooraleer deze leeg te laten lopen en ontluchter opendraaien voor een snellere uitstroming.

Het opschroeven van de aftapnippel (Art. Nr.T2114) ontgrendelt de uitstroming.



Art. Nr. T2114

Thermostatische kraan

Art. Nr:T1233
Bruikbaar voor Stelrad ventielradiatoren (M30 x 1,5 mm)
Gekeurd volgens EN 215-1
Kleur: wit



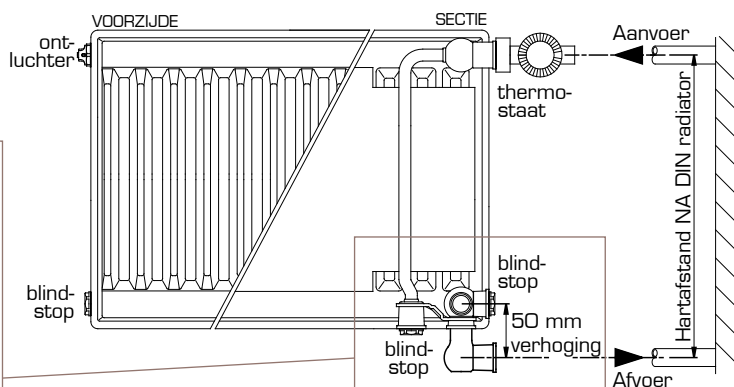
Art. Nr. T1233

DIN-RADIATOREN STAAL/GIETIJZER: VERVANGRADIATOR

Planar en Novello - met aansluithoek G1/2"
(zie ook renovatieradiator Reno)

Met behulp van de aansluithoek 1/2" zijn ventielradiatoren Planar en Novello door hun constructie met 6 aansluitingen en alle ECO-radiatoren type 10-11 uitstekend geschikt om moeiteloos oude DIN-radiatoren uit staal of gietijzer te vervangen. Een gewenste muurafstand kan eventueel met boorconsoles worden ingesteld.

| DIN-Radiatoren | Planar, Novello, ECO-radiatoren T10-11 |
|----------------|---|
| NA 500 | BH 500, Type 22 of 33, met aansluithoek |
| NA 900 | BH 900, Type 22 of 33, met aansluithoek |



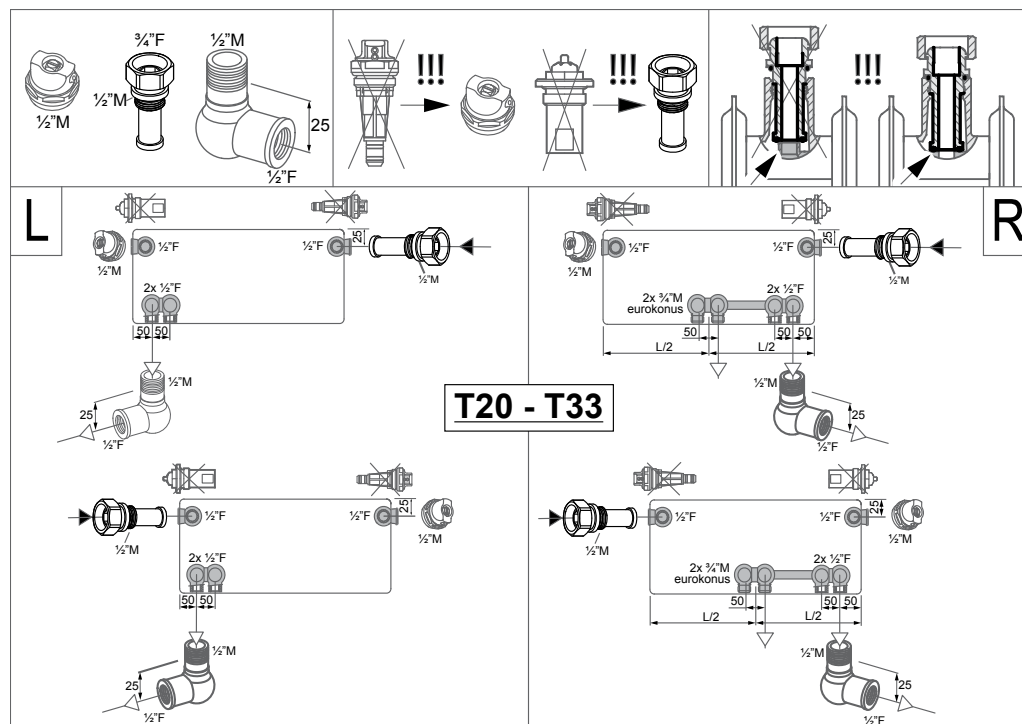
DIN-RADIATOREN STAAL/GIETIJZER: RENOVATIESET VOOR ECO-RADIATOREN

ECO- radiatoren (T20-33) zijn door hun constructie met 6 aansluitingen uitstekend geschikt om moeiteloos oude DIN-radiatoren uit staal of gietijzer te vervangen. Een gewenste muurafstand kan eventueel met boorconsoles worden ingesteld.

| DIN-Radiatoren | ECO-radiatoren T20-33 |
|----------------|---|
| NA 500 | BH 500, Type 22 of 33, met aansluithoek |
| NA 900 | BH 900, Type 22 of 33, met aansluithoek |



Art. Nr. T2130



Het hydraulisch inregelen (balanceren) is een verplichte maatregel voor energie- en kostenbesparing. Het balanceren van de verwarmingsinstallatie en alle noodzakelijke componenten, zoals leidingen, regelarmaturen, radiatorventielen, enz... wordt ook expliciet in enkele EU-normen geëist.

Elke radiator in het verwarmingssysteem dient warmte te leveren volgens de vraag in elke te verwarmen ruimte.

Deze warmte-afgifte wordt bepaald door de afmetingen en het waterdebiet van elke radiator. Het waterdebiet dient dus in ongelijke delen te worden verdeeld over de radiatoren, wat niet door de circulatiepomp kan gebeuren.

Bijgevolg zullen in een niet gebalanceerde verwarmingsinstallatie waarschijnlijk de kleine radiatoren teveel debiet en de grote radiatoren te weinig debiet ontvangen. Bovendien volgt het water de weg van de minste weerstand hetgeen een ongelijkmatige verdeling in de hand werkt.

Een te hoog debiet veroorzaakt stromingsgeluiden terwijl de warmte-afgifte in verhouding weinig toeneemt. Bovendien stijgt de retourtemperatuur naar de verwarmingsketel, waardoor de energie-ëfficiëntie kan dalen, vooral bij een condensatieketel.

Bij een te laag debiet levert de radiator waarschijnlijk te weinig warmte.

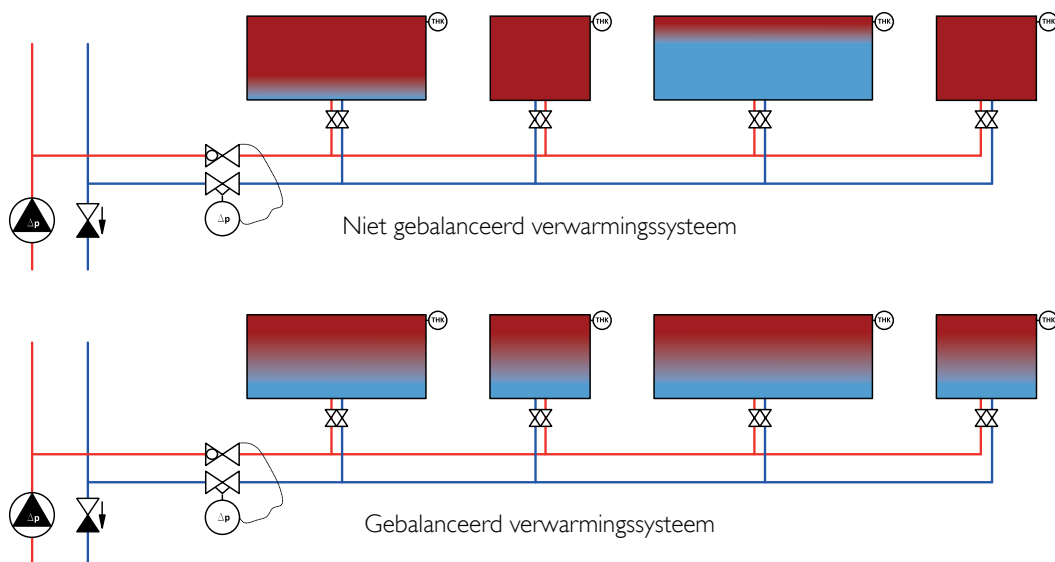
Het niet balanceren van een verwarmingsinstallatie veroorzaakt een stijging van het aantal klachten, een onvoldoende comfortniveau en verhoogde verwarmingskosten.

In de praktijk wordt dikwijls het debiet van de pomp verhoogd om onvoldoende opwarming van radiatoren te verhelpen. Hierdoor stijgt echter het aantal klachten door de toename van stromingsgeluiden (een van de meest voorkomende klachten) en verhoogt het energieverbruik. Om dit te verhelpen dient de verwarmingsinstallatie te worden gebalanceerd door het debiet van elke radiator te regelen.

Voordelen van hydraulisch balanceren:

- CO₂-reductie
- besparing van energiekosten (tot 6%)
- thermisch comfortgevoel
- geen geluidsproblemen
- het voldoen aan vigerende normen en voorschriften.

Omwille van de CO₂-reductie en energiebesparing beveelt Stelrad het hydraulisch balanceren van de verwarmingsinstallatie aan.



Bepaling massadebiet

Het massadebiet " \dot{m} " van een radiator is afhankelijk van:

- de warmte-afgifte " \dot{Q} " bij vooropgestelde temperaturen (bij voorbeeld 70/55/20°C)
- de watertemperatuur ($T_{In} - T_{Uit}$).

en wordt berekend m.b.v. de vereenvoudigde formule:

$$\text{Massadebiet } \dot{m} = \frac{\dot{Q}}{1,163 (T_{In} - T_{Uit})} \quad \text{of} \quad \dot{m} = \frac{\dot{Q} \times 3600}{4186 \times (T_{In} - T_{Uit})}$$

Novello ECO · Hygiene ECO · Planar Slim ECO · Planar ECO · Planar Style ECO · Planar 8
Planar Style 8 · Hygiene Planar 8 · Planar · ECO Galva · Hygiene ECO Galva · Novello 8 · Novello






Voor de vereenvoudiging van het hydraulisch balanceren zijn de Stelrad (*) radiatoren voorzien van ventielen met voorinstelde Kv-waarde. Hierbij werden 5 voorinstellingen bepaald met overeenstemmend gekleurde kunststof afdekking (geel, wit, rood, zwart en blauw).

Deze voorinstellingen zijn gebaseerd op onderstaande voorwaarden:

- afgifte bij 70/55/20 °C (tin - tuit = 15 °C),
- drukverlies $\Delta p = 100$ mbar,
- regelbereik van 1K.

Mogelijk dient het ventiel voor andere bedrijfsomstandigheden opnieuw ingesteld te worden. Dit kan m.b.v. de afstelsleutel (Art. Nr. TI 622) in de tabellen op blz. 166 en 167. Soms dient het ventiel hierbij te worden vervangen.

In een éénpijpsinstallatie dient het ventiel maximaal te worden geopend, dus op positie 8 te worden ingesteld.

| fijn | normaal | | | |
|---|---|---|---|---|
| Heimeier Art. Nr. 4369 | Heimeier Art. Nr. 4368 | | | |
| Stelrad Art. Nr. R4216 | Stelrad Art. Nr. R4218 | Stelrad Art. Nr. R4219 | Stelrad Art. Nr. R4220 | Stelrad Art. Nr. R4221 |
|  |  |  |  |  |
| geel | wit | rood | zwart | blauw |
| voorinst. 5,5 | voorinst. 2,5 | voorinst. 4,5 | voorinst. 6 | voorinst. 8 |
| instelwaarde 1-8 | instelwaarde 1-8 | | | |



* niet voorinsteld bij Novello Plinth, Planar Plinth, Planar Plinth D, Planar Style Plinth en Planar Style Plinth D

VENTIEL: VOORINSTELLINGEN VANAF FABRIEK

NOVELLO ECO

| Hoogte | 300 | | | | 400 | | | | 500 | | | | 600 | | | | 700 | | | | 900 | | | | |
|--------|------|-----|-----|-----|-----|-----|-----|-----|-----|-----|-----|-----|-----|-----|-----|-----|-----|-----|-----|-----|-----|-----|-----|-----|-----|
| | Type | 11 | 21 | 22 | 33 | 11 | 21 | 22 | 33 | 11 | 21 | 22 | 33 | 11 | 21 | 22 | 33 | 11 | 21 | 22 | 33 | 11 | 21 | 22 | 33 |
| 400 | 5.5 | 5.5 | 5.5 | 5.5 | 5.5 | 5.5 | 5.5 | 5.5 | 5.5 | 5.5 | 5.5 | 2.5 | 5.5 | 5.5 | 5.5 | 2.5 | 5.5 | 5.5 | 2.5 | 2.5 | 5.5 | 2.5 | 2.5 | 2.5 | 2.5 |
| 500 | 5.5 | 5.5 | 5.5 | 5.5 | 5.5 | 5.5 | 5.5 | 2.5 | 5.5 | 5.5 | 5.5 | 2.5 | 5.5 | 5.5 | 2.5 | 2.5 | 5.5 | 2.5 | 2.5 | 2.5 | 5.5 | 2.5 | 2.5 | 4.5 | 4.5 |
| 600 | 5.5 | 5.5 | 5.5 | 2.5 | 5.5 | 5.5 | 5.5 | 2.5 | 5.5 | 5.5 | 2.5 | 2.5 | 5.5 | 2.5 | 2.5 | 2.5 | 5.5 | 2.5 | 2.5 | 4.5 | 2.5 | 2.5 | 2.5 | 4.5 | 4.5 |
| 700 | 5.5 | 5.5 | 5.5 | 2.5 | 5.5 | 5.5 | 2.5 | 2.5 | 5.5 | 2.5 | 2.5 | 2.5 | 5.5 | 2.5 | 2.5 | 4.5 | 2.5 | 2.5 | 2.5 | 4.5 | 2.5 | 2.5 | 4.5 | 4.5 | 6 |
| 800 | 5.5 | 5.5 | 2.5 | 2.5 | 5.5 | 2.5 | 2.5 | 2.5 | 5.5 | 2.5 | 2.5 | 4.5 | 2.5 | 2.5 | 2.5 | 4.5 | 2.5 | 2.5 | 2.5 | 4.5 | 2.5 | 2.5 | 4.5 | 4.5 | 6 |
| 900 | 5.5 | 5.5 | 2.5 | 2.5 | 5.5 | 2.5 | 2.5 | 2.5 | 2.5 | 2.5 | 2.5 | 4.5 | 2.5 | 2.5 | 2.5 | 4.5 | 2.5 | 2.5 | 4.5 | 6 | 2.5 | 4.5 | 4.5 | 8 | 8 |
| 1000 | 5.5 | 2.5 | 2.5 | 2.5 | 5.5 | 2.5 | 2.5 | 4.5 | 2.5 | 2.5 | 2.5 | 4.5 | 2.5 | 2.5 | 4.5 | 6 | 2.5 | 2.5 | 4.5 | 8 | 2.5 | 4.5 | 6 | 8 | 8 |
| 1100 | 5.5 | 2.5 | 2.5 | 2.5 | 2.5 | 2.5 | 2.5 | 4.5 | 2.5 | 2.5 | 4.5 | 6 | 2.5 | 2.5 | 4.5 | 6 | 2.5 | 4.5 | 4.5 | 8 | 2.5 | 4.5 | 6 | 8 | 8 |
| 1200 | 5.5 | 2.5 | 2.5 | 4.5 | 2.5 | 2.5 | 2.5 | 4.5 | 2.5 | 2.5 | 4.5 | 6 | 2.5 | 4.5 | 4.5 | 8 | 2.5 | 4.5 | 6 | 8 | 4.5 | 6 | 8 | 8 | 8 |
| 1400 | 5.5 | 2.5 | 2.5 | 4.5 | 2.5 | 2.5 | 4.5 | 6 | 2.5 | 4.5 | 4.5 | 8 | 2.5 | 4.5 | 6 | 8 | 4.5 | 4.5 | 8 | 8 | 4.5 | 8 | 8 | 8 | 8 |
| 1600 | | 2.5 | 2.5 | 6 | 2.5 | 2.5 | 4.5 | 8 | 2.5 | 4.5 | 6 | 8 | 4.5 | 4.5 | 8 | 8 | 4.5 | 6 | 8 | 8 | 6 | 8 | 8 | 8 | 8 |
| 1800 | | 2.5 | 4.5 | 6 | 2.5 | 4.5 | 4.5 | 8 | 2.5 | 4.5 | 6 | 8 | 4.5 | 6 | 8 | 8 | 4.5 | 8 | 8 | 8 | 6 | 8 | 8 | 8 | 8 |
| 2000 | | 2.5 | 4.5 | 8 | 2.5 | 4.5 | 6 | 8 | 4.5 | 6 | 8 | 8 | 4.5 | 8 | 8 | 8 | 6 | 8 | 8 | 8 | 6 | 8 | 8 | 8 | 8 |
| 2200 | | 4.5 | 4.5 | 8 | | 4.5 | 8 | 8 | 4.5 | 6 | 8 | 8 | 6 | 8 | 8 | 8 | 6 | 8 | 8 | 8 | | | | | |
| 2400 | | 4.5 | 6 | 8 | | 6 | 8 | 8 | 4.5 | 8 | 8 | 8 | 6 | 8 | 8 | 8 | | | | | | | | | |
| 2600 | | | 6 | | | | 8 | | | | 8 | | | | 8 | | | | | | | | | | |
| 2800 | | | 8 | | | | 8 | | | | 8 | | | | 8 | | | | | | | | | | |
| 3000 | | | 8 | | | | 8 | | | | 8 | | | | 8 | | | | | | | | | | |

Stelrad BV/PL20/0004/ECO6

HYGIENE ECO · HYGIENE ECO GALVA

| Hoogte | 300 | | | 400 | | | 500 | | | 600 | | | 700 | | | 900 | | | | | | | | | |
|--------|------|-----|-----|-----|-----|-----|-----|-----|-----|-----|-----|-----|-----|-----|-----|-----|-----|-----|-----|-----|-----|-----|-----|-----|-----|
| | Type | 10 | 20 | 30 | 10 | 20 | 30 | 10 | 20 | 30 | 10 | 20 | 30 | 10 | 20 | 30 | 10 | 20 | 30 | | | | | | |
| 400 | 5.5 | 5.5 | 5.5 | 5.5 | 5.5 | 5.5 | 5.5 | 5.5 | 5.5 | 5.5 | 5.5 | 5.5 | 5.5 | 5.5 | 5.5 | 2.5 | 5.5 | 5.5 | 2.5 | 2.5 | 2.5 | 2.5 | 2.5 | 2.5 | |
| 500 | 5.5 | 5.5 | 5.5 | 5.5 | 5.5 | 5.5 | 5.5 | 5.5 | 5.5 | 5.5 | 5.5 | 2.5 | 5.5 | 5.5 | 2.5 | 5.5 | 5.5 | 2.5 | 5.5 | 2.5 | 2.5 | 2.5 | 2.5 | 2.5 | 2.5 |
| 600 | 5.5 | 5.5 | 5.5 | 5.5 | 5.5 | 5.5 | 5.5 | 5.5 | 5.5 | 2.5 | 5.5 | 5.5 | 2.5 | 5.5 | 5.5 | 2.5 | 5.5 | 2.5 | 2.5 | 2.5 | 2.5 | 2.5 | 2.5 | 2.5 | 2.5 |
| 700 | 5.5 | 5.5 | 5.5 | 5.5 | 5.5 | 5.5 | 2.5 | 5.5 | 5.5 | 2.5 | 5.5 | 5.5 | 2.5 | 5.5 | 2.5 | 2.5 | 5.5 | 2.5 | 2.5 | 2.5 | 2.5 | 2.5 | 2.5 | 2.5 | 2.5 |
| 800 | 5.5 | 5.5 | 5.5 | 5.5 | 5.5 | 5.5 | 2.5 | 5.5 | 5.5 | 2.5 | 5.5 | 5.5 | 2.5 | 5.5 | 2.5 | 2.5 | 5.5 | 2.5 | 2.5 | 2.5 | 2.5 | 2.5 | 2.5 | 4.5 | 4.5 |
| 900 | 5.5 | 5.5 | 2.5 | 2.5 | 5.5 | 5.5 | 2.5 | 5.5 | 5.5 | 2.5 | 5.5 | 2.5 | 2.5 | 5.5 | 2.5 | 2.5 | 5.5 | 2.5 | 2.5 | 2.5 | 2.5 | 2.5 | 2.5 | 4.5 | 4.5 |
| 1000 | 5.5 | 5.5 | 2.5 | 2.5 | 5.5 | 2.5 | 2.5 | 5.5 | 2.5 | 2.5 | 5.5 | 2.5 | 2.5 | 5.5 | 2.5 | 2.5 | 5.5 | 2.5 | 4.5 | 2.5 | 2.5 | 2.5 | 4.5 | 4.5 | 4.5 |
| 1100 | 5.5 | 5.5 | 2.5 | 2.5 | 5.5 | 2.5 | 2.5 | 5.5 | 2.5 | 2.5 | 5.5 | 2.5 | 4.5 | 2.5 | 2.5 | 4.5 | 2.5 | 2.5 | 4.5 | 2.5 | 2.5 | 4.5 | 6 | 6 | 6 |
| 1200 | 5.5 | 5.5 | 2.5 | 2.5 | 5.5 | 2.5 | 2.5 | 5.5 | 2.5 | 2.5 | 5.5 | 2.5 | 4.5 | 2.5 | 2.5 | 4.5 | 2.5 | 2.5 | 4.5 | 6 | 2.5 | 4.5 | 6 | 6 | 6 |
| 1400 | 5.5 | 2.5 | 2.5 | 2.5 | 5.5 | 2.5 | 2.5 | 5.5 | 2.5 | 2.5 | 2.5 | 4.5 | 2.5 | 2.5 | 4.5 | 2.5 | 2.5 | 4.5 | 6 | 2.5 | 4.5 | 8 | 8 | 8 | 8 |
| 1600 | | 2.5 | 2.5 | | 5.5 | 2.5 | 4.5 | 2.5 | 2.5 | 2.5 | 4.5 | 2.5 | 4.5 | 6 | 2.5 | 2.5 | 4.5 | 8 | 2.5 | 4.5 | 8 | 8 | 8 | 8 | 8 |
| 1800 | | 2.5 | 4.5 | | 2.5 | 2.5 | 4.5 | 2.5 | 2.5 | 4.5 | 6 | 2.5 | 2.5 | 4.5 | 8 | 2.5 | 4.5 | 8 | 2.5 | 4.5 | 8 | 8 | 8 | 8 | 8 |
| 2000 | | 2.5 | 4.5 | | 2.5 | 2.5 | 6 | 2.5 | 2.5 | 4.5 | 8 | 2.5 | 4.5 | 8 | 2.5 | 4.5 | 8 | 2.5 | 4.5 | 8 | 8 | 8 | 8 | 8 | 8 |
| 2200 | | 2.5 | 4.5 | | | 4.5 | 6 | 2.5 | 2.5 | 4.5 | 8 | 2.5 | 4.5 | 8 | 2.5 | 6 | 8 | 2.5 | 4.5 | 8 | 8 | 8 | 8 | 8 | 8 |
| 2400 | | 2.5 | 4.5 | | | 4.5 | 8 | 2.5 | 2.5 | 4.5 | 8 | 2.5 | 4.5 | 8 | 2.5 | 6 | 8 | 2.5 | 4.5 | 8 | 8 | 8 | 8 | 8 | 8 |
| 2600 | | | 4.5 | | | 4.5 | | | | 4.5 | 8 | | | 8 | | | | | | | | | | | |
| 2800 | | | 4.5 | | | 4.5 | | | | 4.5 | 8 | | | 8 | | | | | | | | | | | |
| 3000 | | | 4.5 | | | 6 | | | | 8 | | | | 8 | | | | | | | | | | | |

Stelrad BV/PL20/0004/ECO6

ECO GALVA

| Hoogte | 300 | | | | 400 | | | | 500 | | | | 600 | | | | 700 | | | | 900 | | | | | |
|--------|------|-----|-----|-----|-----|-----|-----|-----|-----|-----|-----|-----|-----|-----|-----|-----|-----|-----|-----|-----|-----|-----|-----|-----|-----|-----|
| | Type | 11 | 21 | 22 | 33 | 11 | 21 | 22 | 33 | 11 | 21 | 22 | 33 | 11 | 21 | 22 | 33 | 11 | 21 | 22 | 33 | 11 | 21 | 22 | 33 | |
| 400 | 5.5 | 5.5 | 5.5 | 5.5 | 5.5 | 5.5 | 5.5 | 5.5 | 5.5 | 5.5 | 5.5 | 5.5 | 2.5 | 5.5 | 5.5 | 5.5 | 2.5 | 5.5 | 5.5 | 2.5 | 2.5 | 5.5 | 2.5 | 2.5 | 2.5 | 2.5 |
| 500 | 5.5 | 5.5 | 5.5 | 5.5 | 5.5 | 5.5 | 5.5 | 5.5 | 2.5 | 5.5 | 5.5 | 5.5 | 2.5 | 5.5 | 5.5 | 2.5 | 2.5 | 5.5 | 2.5 | 2.5 | 2.5 | 5.5 | 2.5 | 2.5 | 4.5 | 4.5 |
| 600 | 5.5 | 5.5 | 5.5 | 2.5 | 5.5 | 5.5 | 5.5 | 2.5 | 5.5 | 5.5 | 2.5 | 2.5 | 5.5 | 2.5 | 2.5 | 2.5 | 5.5 | 2.5 | 2.5 | 4.5 | 2.5 | 2.5 | 2.5 | 4.5 | 4.5 | |
| 700 | 5.5 | 5.5 | 5.5 | 2.5 | 5.5 | 5.5 | 2.5 | 2.5 | 5.5 | 2.5 | 2.5 | 2.5 | 5.5 | 2.5 | 2.5 | 4.5 | 2.5 | 2.5 | 2.5 | 4.5 | 2.5 | 2.5 | 4.5 | 4.5 | 6 | |
| 800 | 5.5 | 5.5 | 2.5 | 2.5 | 5.5 | 2.5 | 2.5 | 2.5 | 5.5 | 2.5 | 2.5 | 4.5 | 2.5 | 2.5 | 2.5 | 4.5 | 2.5 | 2.5 | 2.5 | 4.5 | 2.5 | 2.5 | 4.5 | 4.5 | 6 | |
| 900 | 5.5 | 5.5 | 2.5 | 2.5 | 5.5 | 2.5 | 2.5 | 2.5 | 2.5 | 2.5 | 2.5 | 4.5 | 2.5 | 2.5 | 2.5 | 4.5 | 2.5 | 2.5 | 4.5 | 6 | 2.5 | 4.5 | 4.5 | 8 | 8 | |
| 1000 | 5.5 | 2.5 | 2.5 | 2.5 | 5.5 | 2.5 | 2.5 | 4.5 | 2.5 | 2.5 | 2.5 | 4.5 | 2.5 | 2.5 | 4.5 | 6 | 2.5 | 2.5 | 4.5 | 8 | 2.5 | 4.5 | 6 | 8 | 8 | |
| 1100 | 5.5 | 2.5 | 2.5 | 2.5 | 2.5 | 2.5 | 2.5 | 4.5 | 2.5 | 2.5 | 4.5 | 6 | 2.5 | 2.5 | 4.5 | 6 | 2.5 | 4.5 | 4.5 | 8 | 2.5 | 4.5 | 6 | 8 | 8 | |
| 1200 | 5.5 | 2.5 | 2.5 | 4.5 | 2.5 | 2.5 | 2.5 | 4.5 | 2.5 | 2.5 | 4.5 | 6 | 2.5 | 4.5 | 4.5 | 8 | 2.5 | 4.5 | 6 | 8 | 4.5 | 6 | 8 | 8 | 8 | |
| 1400 | 5.5 | 2.5 | 2.5 | 4.5 | 2.5 | 2.5 | 4.5 | 6 | 2.5 | 4.5 | 4.5 | 8 | 2.5 | 4.5 | 6 | 8 | 4.5 | 4.5 | 8 | 8 | 4.5 | 8 | 8 | 8 | 8 | |
| 1600 | | 2.5 | 2.5 | 6 | 2.5 | 2.5 | 4.5 | 8 | 2.5 | 4.5 | 6 | 8 | 4.5 | 4.5 | 8 | 8 | 4.5 | 6 | 8 | 8 | 6 | 8 | 8 | 8 | 8 | |
| 1800 | | 2.5 | 4.5 | 6 | 2.5 | 4.5 | 4.5 | 8 | 2.5 | 4.5 | 6 | 8 | 4.5 | 6 | 8 | 8 | 4.5 | 8 | 8 | 8 | 6 | 8 | 8 | 8 | 8 | |
| 2000 | | 2.5 | 4.5 | 8 | 2.5 | 4.5 | 6 | 8 | 4.5 | 6 | 8 | 8 | 4.5 | 8 | 8 | 8 | 6 | 8 | 8 | 8 | 8 | 8 | 8 | 8 | 8 | |
| 2200 | | 4.5 | 4.5 | 8 | | 4.5 | 8 | 8 | 4.5 | 6 | 8 | 8 | 6 | 8 | 8 | 8 | 6 | 8 | 8 | 8 | 8 | 8 | 8 | 8 | 8 | |
| 2400 | | 4.5 | 6 | 8 | | 6 | 8 | 8 | 4.5 | 8 | 8 | 8 | 6 | 8 | 8 | 8 | 6 | 8 | 8 | 8 | 8 | 8 | 8 | 8 | 8 | |
| 2600 | | | 6 | | | | 8 | | | | 8 | | | | 8 | | | | | | | | | | | |
| 2800 | | | 8 | | | | 8 | | | | 8 | | | | 8 | | | | | | | | | | | |
| 3000 | | | 8 | | | | 8 | | | | 8 | | | | 8 | | | | | | | | | | | |

Stelrad BV/PL20/0004/ECO6

PLANAR SLIM ECO

| Hoogte | 545 | | 645 | |
|--------|-----|-----|-----|-----|
| Type | 21 | 22 | 21 | 22 |
| 670 | 5.5 | 2.5 | 2.5 | 2.5 |
| 870 | 2.5 | 2.5 | 2.5 | 2.5 |
| 1070 | 2.5 | 2.5 | 2.5 | 4.5 |
| 1270 | 2.5 | 4.5 | 2.5 | 4.5 |
| 1470 | 2.5 | 4.5 | 4.5 | 6 |
| 1670 | 4.5 | 4.5 | 4.5 | 6 |
| 1870 | 4.5 | 6 | 6 | 8 |
| 2070 | 4.5 | 8 | 6 | 8 |

PLANAR VENTO

| Hoogte | 400 | 600 | 900 |
|--------|-----|-----|-----|
| Type | 22 | | |
| 500 | 2.5 | 2.5 | 2.5 |
| 600 | 2.5 | 2.5 | 4.5 |
| 700 | 2.5 | 2.5 | 4.5 |
| 800 | 2.5 | 4.5 | 4.5 |
| 900 | 2.5 | 4.5 | 6 |
| 1000 | 4.5 | 4.5 | 6 |
| 1100 | 4.5 | 6 | 8 |
| 1200 | 4.5 | 6 | 8 |
| 1400 | 6 | 8 | 8 |
| 1600 | 6 | 8 | 8 |
| 1800 | 8 | 8 | |
| 2000 | 8 | 8 | |

PLANAR ECO

| Hoogte | 300 | | | | 400 | | | | 500 | | | | 600 | | | | 700 | | | | 900 | | | |
|--------|-----|-----|-----|-----|-----|-----|-----|-----|-----|-----|-----|-----|-----|-----|-----|-----|-----|-----|-----|-----|-----|-----|-----|-----|
| Type | 11 | 21 | 22 | 33 | 11 | 21 | 22 | 33 | 11 | 21 | 22 | 33 | 11 | 21 | 22 | 33 | 11 | 21 | 22 | 33 | 11 | 21 | 22 | 33 |
| 400 | 5.5 | 5.5 | 5.5 | 5.5 | 5.5 | 5.5 | 5.5 | 5.5 | 5.5 | 5.5 | 5.5 | 2.5 | 5.5 | 5.5 | 5.5 | 2.5 | 5.5 | 5.5 | 5.5 | 2.5 | 5.5 | 5.5 | 2.5 | 2.5 |
| 500 | 5.5 | 5.5 | 5.5 | 5.5 | 5.5 | 5.5 | 5.5 | 2.5 | 5.5 | 5.5 | 5.5 | 2.5 | 5.5 | 5.5 | 2.5 | 2.5 | 5.5 | 5.5 | 2.5 | 2.5 | 5.5 | 2.5 | 2.5 | 2.5 |
| 600 | 5.5 | 5.5 | 5.5 | 2.5 | 5.5 | 5.5 | 5.5 | 2.5 | 5.5 | 5.5 | 2.5 | 2.5 | 5.5 | 2.5 | 2.5 | 2.5 | 5.5 | 2.5 | 2.5 | 2.5 | 2.5 | 2.5 | 2.5 | 4.5 |
| 700 | 5.5 | 5.5 | 5.5 | 2.5 | 5.5 | 5.5 | 2.5 | 2.5 | 5.5 | 2.5 | 2.5 | 2.5 | 5.5 | 2.5 | 2.5 | 2.5 | 2.5 | 2.5 | 2.5 | 4.5 | 2.5 | 2.5 | 2.5 | 4.5 |
| 800 | 5.5 | 5.5 | 5.5 | 2.5 | 5.5 | 5.5 | 2.5 | 2.5 | 5.5 | 2.5 | 2.5 | 2.5 | 2.5 | 2.5 | 2.5 | 4.5 | 2.5 | 2.5 | 2.5 | 4.5 | 2.5 | 2.5 | 4.5 | 6 |
| 900 | 5.5 | 5.5 | 2.5 | 2.5 | 5.5 | 5.5 | 2.5 | 2.5 | 5.5 | 2.5 | 2.5 | 4.5 | 2.5 | 2.5 | 2.5 | 4.5 | 2.5 | 2.5 | 4.5 | 6 | 2.5 | 2.5 | 4.5 | 8 |
| 1000 | 5.5 | 5.5 | 2.5 | 2.5 | 5.5 | 2.5 | 2.5 | 4.5 | 2.5 | 2.5 | 2.5 | 4.5 | 2.5 | 2.5 | 4.5 | 6 | 2.5 | 2.5 | 4.5 | 6 | 2.5 | 4.5 | 4.5 | 8 |
| 1100 | 5.5 | 2.5 | 2.5 | 2.5 | 5.5 | 2.5 | 2.5 | 4.5 | 2.5 | 2.5 | 2.5 | 4.5 | 2.5 | 2.5 | 4.5 | 6 | 2.5 | 2.5 | 4.5 | 8 | 2.5 | 4.5 | 6 | 8 |
| 1200 | 5.5 | 2.5 | 2.5 | 2.5 | 2.5 | 2.5 | 2.5 | 4.5 | 2.5 | 2.5 | 4.5 | 6 | 2.5 | 2.5 | 4.5 | 8 | 2.5 | 4.5 | 4.5 | 8 | 2.5 | 4.5 | 6 | 8 |
| 1400 | 5.5 | 2.5 | 2.5 | 4.5 | 2.5 | 2.5 | 4.5 | 6 | 2.5 | 2.5 | 4.5 | 8 | 2.5 | 4.5 | 6 | 8 | 2.5 | 4.5 | 6 | 8 | 4.5 | 6 | 8 | 8 |
| 1600 | | 2.5 | 2.5 | 4.5 | 2.5 | 2.5 | 4.5 | 6 | 2.5 | 4.5 | 6 | 8 | 2.5 | 4.5 | 6 | 8 | 4.5 | 6 | 8 | 8 | 4.5 | 8 | 8 | 8 |
| 1800 | | 2.5 | 4.5 | 6 | 2.5 | 4.5 | 4.5 | 8 | 2.5 | 4.5 | 6 | 8 | 4.5 | 6 | 8 | 8 | 4.5 | 6 | 8 | 8 | 6 | 8 | 8 | 8 |
| 2000 | | 2.5 | 4.5 | 6 | 2.5 | 4.5 | 6 | 8 | 4.5 | 4.5 | 8 | 8 | 4.5 | 6 | 8 | 8 | 4.5 | 8 | 8 | 8 | 6 | 8 | 8 | 8 |
| 2200 | | 4.5 | 4.5 | 8 | | 4.5 | 6 | 8 | 4.5 | 6 | 8 | 8 | 4.5 | 8 | 8 | 8 | | | | | 6 | 8 | 8 | 8 |
| 2400 | | 4.5 | 6 | 8 | | 6 | 8 | 8 | 4.5 | 6 | 8 | 8 | 6 | 8 | 8 | 8 | | | | | | | | |
| 2600 | | | 6 | | | | 8 | | | | 8 | | | | 8 | | | | | | | | | |
| 2800 | | | 6 | | | | 8 | | | | 8 | | | | 8 | | | | | | | | | |
| 3000 | | | 8 | | | | 8 | | | | 8 | | | | 8 | | | | | | | | | |

PLANAR STYLE ECO

| Hoogte | 300 | | 400 | | | | 500 | | | | 600 | | | | 700 | | | | 900 | | | | |
|--------|-----|-----|-----|-----|-----|-----|-----|-----|-----|-----|-----|-----|-----|-----|-----|-----|-----|-----|-----|-----|-----|-----|-----|
| Type | 22 | 33 | 11 | 21 | 22 | 33 | 11 | 21 | 22 | 33 | 11 | 21 | 22 | 33 | 11 | 21 | 22 | 33 | 11 | 21 | 22 | 33 | |
| 400 | | | | | | | 5.5 | 5.5 | 5.5 | 2.5 | 5.5 | 5.5 | 5.5 | 2.5 | 5.5 | 5.5 | 5.5 | 2.5 | 5.5 | 5.5 | 2.5 | 2.5 | |
| 500 | 5.5 | 5.5 | 5.5 | 5.5 | 5.5 | 2.5 | 5.5 | 5.5 | 5.5 | 2.5 | 5.5 | 5.5 | 2.5 | 2.5 | 5.5 | 5.5 | 2.5 | 2.5 | 2.5 | 2.5 | 2.5 | 2.5 | 2.5 |
| 600 | | | 5.5 | 5.5 | 5.5 | 2.5 | 5.5 | 5.5 | 2.5 | 2.5 | 5.5 | 2.5 | 2.5 | 2.5 | 5.5 | 2.5 | 2.5 | 2.5 | 2.5 | 2.5 | 2.5 | 2.5 | 4.5 |
| 700 | | | 5.5 | 5.5 | 2.5 | 2.5 | 5.5 | 2.5 | 2.5 | 2.5 | 5.5 | 2.5 | 2.5 | 2.5 | 2.5 | 2.5 | 2.5 | 4.5 | 2.5 | 2.5 | 2.5 | 4.5 | 4.5 |
| 800 | 5.5 | 2.5 | 5.5 | 5.5 | 2.5 | 2.5 | 5.5 | 2.5 | 2.5 | 2.5 | 2.5 | 2.5 | 4.5 | 2.5 | 2.5 | 2.5 | 4.5 | 6 | 2.5 | 2.5 | 4.5 | 8 | |
| 900 | 2.5 | 2.5 | 5.5 | 2.5 | 2.5 | 4.5 | 2.5 | 2.5 | 2.5 | 4.5 | 2.5 | 2.5 | 4.5 | 6 | 2.5 | 2.5 | 4.5 | 6 | 2.5 | 4.5 | 4.5 | 8 | |
| 1000 | 2.5 | 2.5 | 5.5 | 2.5 | 2.5 | 4.5 | 2.5 | 2.5 | 2.5 | 4.5 | 2.5 | 2.5 | 4.5 | 6 | 2.5 | 2.5 | 4.5 | 6 | 2.5 | 4.5 | 4.5 | 8 | |
| 1200 | 2.5 | 2.5 | 2.5 | 2.5 | 2.5 | 4.5 | 2.5 | 2.5 | 4.5 | 6 | 2.5 | 2.5 | 4.5 | 8 | 2.5 | 4.5 | 4.5 | 8 | 2.5 | 4.5 | 6 | 8 | |
| 1400 | 2.5 | 4.5 | 2.5 | 2.5 | 4.5 | 6 | 2.5 | 2.5 | 4.5 | 8 | 2.5 | 4.5 | 6 | 8 | 2.5 | 4.5 | 6 | 8 | 4.5 | 6 | 8 | 8 | |
| 1600 | 2.5 | 4.5 | 2.5 | 2.5 | 4.5 | 6 | 2.5 | 4.5 | 6 | 8 | 2.5 | 4.5 | 6 | 8 | 4.5 | 6 | 8 | 8 | 4.5 | 8 | 8 | 8 | |
| 1800 | 4.5 | 6 | 2.5 | 4.5 | 4.5 | 8 | 2.5 | 4.5 | 6 | 8 | 4.5 | 6 | 8 | 8 | 4.5 | 6 | 8 | 8 | 6 | 8 | 8 | 8 | |
| 2000 | 4.5 | 6 | 2.5 | 4.5 | 6 | 8 | 4.5 | 4.5 | 8 | 8 | 4.5 | 4.5 | 8 | 8 | 4.5 | 8 | 8 | 8 | 6 | 8 | 8 | 8 | |

PLANAR 8

Stelrad BV/PL200004/E006

| Hoogte | 300 | | | | 400 | | | | 500 | | | | 600 | | | | 700 | | | | 900 | | | |
|--------|-----|-----|-----|-----|-----|-----|-----|-----|-----|-----|-----|-----|-----|-----|-----|-----|-----|-----|-----|-----|-----|-----|-----|-----|
| Type | 11 | 21 | 22 | 33 | 11 | 21 | 22 | 33 | 11 | 21 | 22 | 33 | 11 | 21 | 22 | 33 | 11 | 21 | 22 | 33 | 11 | 21 | 22 | 33 |
| 400 | 5.5 | 5.5 | 5.5 | 5.5 | 5.5 | 5.5 | 5.5 | 5.5 | 5.5 | 5.5 | 5.5 | 2.5 | 5.5 | 5.5 | 5.5 | 2.5 | 5.5 | 5.5 | 2.5 | 2.5 | 5.5 | 5.5 | 2.5 | 2.5 |
| 500 | 5.5 | 5.5 | 5.5 | 5.5 | 5.5 | 5.5 | 5.5 | 2.5 | 5.5 | 5.5 | 5.5 | 2.5 | 5.5 | 5.5 | 2.5 | 2.5 | 5.5 | 5.5 | 2.5 | 2.5 | 5.5 | 2.5 | 2.5 | 4.5 |
| 600 | 5.5 | 5.5 | 5.5 | 2.5 | 5.5 | 5.5 | 5.5 | 2.5 | 5.5 | 5.5 | 2.5 | 2.5 | 5.5 | 2.5 | 2.5 | 2.5 | 5.5 | 2.5 | 2.5 | 4.5 | 2.5 | 2.5 | 2.5 | 4.5 |
| 700 | 5.5 | 5.5 | 5.5 | 2.5 | 5.5 | 5.5 | 2.5 | 2.5 | 5.5 | 2.5 | 2.5 | 2.5 | 5.5 | 2.5 | 2.5 | 4.5 | 2.5 | 2.5 | 2.5 | 4.5 | 2.5 | 2.5 | 4.5 | 6 |
| 800 | 5.5 | 5.5 | 2.5 | 2.5 | 5.5 | 5.5 | 2.5 | 2.5 | 5.5 | 2.5 | 2.5 | 4.5 | 2.5 | 2.5 | 2.5 | 4.5 | 2.5 | 2.5 | 2.5 | 4.5 | 2.5 | 2.5 | 4.5 | 8 |
| 900 | 5.5 | 5.5 | 2.5 | 2.5 | 5.5 | 2.5 | 2.5 | 2.5 | 5.5 | 2.5 | 2.5 | 4.5 | 2.5 | 2.5 | 2.5 | 4.5 | 2.5 | 2.5 | 4.5 | 6 | 2.5 | 4.5 | 4.5 | 8 |
| 1000 | 5.5 | 5.5 | 2.5 | 2.5 | 5.5 | 2.5 | 2.5 | 4.5 | 2.5 | 2.5 | 2.5 | 4.5 | 2.5 | 2.5 | 4.5 | 6 | 2.5 | 2.5 | 4.5 | 8 | 2.5 | 4.5 | 6 | 8 |
| 1100 | 5.5 | 2.5 | 2.5 | 2.5 | 5.5 | 2.5 | 2.5 | 4.5 | 2.5 | 2.5 | 4.5 | 6 | 2.5 | 2.5 | 4.5 | 8 | 2.5 | 4.5 | 4.5 | 8 | 2.5 | 4.5 | 6 | 8 |
| 1200 | 5.5 | 2.5 | 2.5 | 4.5 | 2.5 | 2.5 | 2.5 | 4.5 | 2.5 | 2.5 | 4.5 | 6 | 2.5 | 2.5 | 4.5 | 8 | 2.5 | 4.5 | 6 | 8 | 2.5 | 4.5 | 8 | 8 |
| 1400 | 5.5 | 2.5 | 2.5 | 4.5 | 2.5 | 2.5 | 4.5 | 6 | 2.5 | 2.5 | 4.5 | 8 | 2.5 | 4.5 | 6 | 8 | 2.5 | 4.5 | 8 | 8 | 4.5 | 6 | 8 | 8 |
| 1600 | | 2.5 | 2.5 | 6 | 2.5 | 2.5 | 4.5 | 8 | 2.5 | 4.5 | 6 | 8 | 2.5 | 4.5 | 8 | 8 | 4.5 | 6 | 8 | 8 | 4.5 | 8 | 8 | 8 |
| 1800 | | 2.5 | 4.5 | 6 | 2.5 | 4.5 | 4.5 | 8 | 2.5 | 4.5 | 6 | 8 | 4.5 | 6 | 8 | 8 | 4.5 | 6 | 8 | 8 | 6 | 8 | 8 | 8 |
| 2000 | | 2.5 | 4.5 | 8 | 2.5 | 4.5 | 6 | 8 | 4.5 | 4.5 | 8 | 8 | 4.5 | 6 | 8 | 8 | 4.5 | 8 | 8 | 8 | 6 | 8 | 8 | 8 |
| 2200 | | 4.5 | 4.5 | 8 | | 4.5 | 8 | 8 | 4.5 | 6 | 8 | 8 | 4.5 | 8 | 8 | 8 | | | | | | | | |
| 2400 | | 4.5 | 6 | 8 | | 4.5 | 8 | 8 | 4.5 | 6 | 8 | 8 | 6 | 8 | 8 | 8 | | | | | | | | |
| 2600 | | | 6 | | | | 8 | | | | 8 | | | | 8 | | | | | | | | | |
| 2800 | | | 8 | | | | 8 | | | | 8 | | | | 8 | | | | | | | | | |
| 3000 | | | 8 | | | | 8 | | | | 8 | | | | 8 | | | | | | | | | |

PLANAR STYLE 8

Stelrad BV/PL200004/E006

| Hoogte | 300 | | 400 | | | | 500 | | | | 600 | | | | 700 | | | | 900 | | | |
|--------|-----|-----|-----|-----|-----|-----|-----|-----|-----|-----|-----|-----|-----|-----|-----|-----|-----|-----|-----|-----|-----|-----|
| Type | 22 | 33 | 11 | 21 | 22 | 33 | 11 | 21 | 22 | 33 | 11 | 21 | 22 | 33 | 11 | 21 | 22 | 33 | 11 | 21 | 22 | 33 |
| 400 | | | | | | | 5.5 | 5.5 | 5.5 | 2.5 | 5.5 | 5.5 | 5.5 | 2.5 | 5.5 | 5.5 | 5.5 | 2.5 | 5.5 | 5.5 | 2.5 | 2.5 |
| 500 | 5.5 | 5.5 | 5.5 | 5.5 | 5.5 | 2.5 | 5.5 | 5.5 | 5.5 | 2.5 | 5.5 | 5.5 | 2.5 | 2.5 | 5.5 | 5.5 | 2.5 | 2.5 | 5.5 | 2.5 | 2.5 | 2.5 |
| 600 | | | 5.5 | 5.5 | 5.5 | 2.5 | 5.5 | 5.5 | 2.5 | 2.5 | 5.5 | 2.5 | 2.5 | 2.5 | 5.5 | 2.5 | 2.5 | 4.5 | 5.5 | 2.5 | 2.5 | 4.5 |
| 700 | | | 5.5 | 5.5 | 2.5 | 2.5 | 5.5 | 2.5 | 2.5 | 2.5 | 5.5 | 2.5 | 2.5 | 4.5 | 5.5 | 2.5 | 2.5 | 4.5 | 5.5 | 2.5 | 2.5 | 4.5 |
| 800 | 5.5 | 2.5 | 5.5 | 5.5 | 2.5 | 2.5 | 5.5 | 2.5 | 2.5 | 4.5 | 5.5 | 2.5 | 2.5 | 4.5 | 2.5 | 2.5 | 2.5 | 4.5 | 2.5 | 2.5 | 4.5 | 6 |
| 900 | 2.5 | 2.5 | 5.5 | 2.5 | 2.5 | 2.5 | 5.5 | 2.5 | 2.5 | 4.5 | 2.5 | 2.5 | 2.5 | 4.5 | 2.5 | 2.5 | 4.5 | 6 | 2.5 | 2.5 | 4.5 | 8 |
| 1000 | 2.5 | 2.5 | 5.5 | 2.5 | 2.5 | 4.5 | 2.5 | 2.5 | 2.5 | 4.5 | 2.5 | 2.5 | 4.5 | 6 | 2.5 | 2.5 | 4.5 | 6 | 2.5 | 4.5 | 4.5 | 8 |
| 1200 | 2.5 | 4.5 | 2.5 | 2.5 | 2.5 | 4.5 | 2.5 | 2.5 | 4.5 | 6 | 2.5 | 2.5 | 4.5 | 8 | 2.5 | 4.5 | 6 | 8 | 2.5 | 4.5 | 6 | 8 |
| 1400 | 2.5 | 4.5 | 2.5 | 2.5 | 4.5 | 6 | 2.5 | 2.5 | 4.5 | 8 | 2.5 | 4.5 | 6 | 8 | 2.5 | 4.5 | 6 | 8 | 4.5 | 6 | 8 | 8 |
| 1600 | 2.5 | 4.5 | 2.5 | 2.5 | 4.5 | 8 | 2.5 | 4.5 | 6 | 8 | 2.5 | 4.5 | 8 | 8 | 4.5 | 6 | 8 | 8 | 4.5 | 8 | 8 | 8 |
| 1800 | 4.5 | 6 | 2.5 | 4.5 | 4.5 | 8 | 2.5 | 4.5 | 6 | 8 | 4.5 | 6 | 8 | 8 | 4.5 | 6 | 8 | 8 | 4.5 | 8 | 8 | 8 |
| 2000 | 4.5 | 8 | 2.5 | 4.5 | 6 | 8 | 2.5 | 4.5 | 8 | 8 | 4.5 | 6 | 8 | 8 | 4.5 | 8 | 8 | 8 | 6 | 8 | 8 | 8 |

NOVELLO 8

Stelrad BV/PL200004/E006

| Hoogte | 300 | | | | 400 | | | | 500 | | | | 600 | | | | 700 | | | | 900 | | | |
|--------|-----|-----|-----|-----|-----|-----|-----|-----|-----|-----|-----|-----|-----|-----|-----|-----|-----|-----|-----|-----|-----|-----|-----|-----|
| Type | 11 | 21 | 22 | 33 | 11 | 21 | 22 | 33 | 11 | 21 | 22 | 33 | 11 | 21 | 22 | 33 | 11 | 21 | 22 | 33 | 11 | 21 | 22 | 33 |
| 400 | 5.5 | 5.5 | 5.5 | 5.5 | 5.5 | 5.5 | 5.5 | 5.5 | 5.5 | 5.5 | 5.5 | 2.5 | 5.5 | 5.5 | 5.5 | 2.5 | 5.5 | 5.5 | 2.5 | 2.5 | 5.5 | 2.5 | 2.5 | |
| 500 | 5.5 | 5.5 | 5.5 | 5.5 | 5.5 | 5.5 | 5.5 | 2.5 | 5.5 | 5.5 | 2.5 | 2.5 | 5.5 | 5.5 | 2.5 | 2.5 | 5.5 | 2.5 | 2.5 | 2.5 | 5.5 | 2.5 | 2.5 | 4.5 |
| 600 | 5.5 | 5.5 | 5.5 | 2.5 | 5.5 | 5.5 | 2.5 | 2.5 | 5.5 | 5.5 | 2.5 | 2.5 | 5.5 | 2.5 | 2.5 | 2.5 | 5.5 | 2.5 | 2.5 | 4.5 | 2.5 | 2.5 | 2.5 | 4.5 |
| 700 | 5.5 | 5.5 | 5.5 | 2.5 | 5.5 | 5.5 | 2.5 | 2.5 | 5.5 | 2.5 | 2.5 | 2.5 | 5.5 | 2.5 | 2.5 | 4.5 | 2.5 | 2.5 | 2.5 | 4.5 | 2.5 | 2.5 | 4.5 | 6 |
| 800 | 5.5 | 5.5 | 2.5 | 2.5 | 5.5 | 5.5 | 2.5 | 2.5 | 5.5 | 2.5 | 2.5 | 4.5 | 2.5 | 2.5 | 2.5 | 4.5 | 2.5 | 2.5 | 4.5 | 6 | 2.5 | 2.5 | 4.5 | 8 |
| 900 | 5.5 | 5.5 | 2.5 | 2.5 | 5.5 | 2.5 | 2.5 | 4.5 | 2.5 | 2.5 | 2.5 | 4.5 | 2.5 | 2.5 | 4.5 | 6 | 2.5 | 2.5 | 4.5 | 6 | 2.5 | 4.5 | 6 | 8 |
| 1000 | 5.5 | 2.5 | 2.5 | 2.5 | 5.5 | 2.5 | 2.5 | 4.5 | 2.5 | 2.5 | 2.5 | 4.5 | 2.5 | 2.5 | 4.5 | 6 | 2.5 | 4.5 | 4.5 | 8 | 2.5 | 4.5 | 6 | 8 |
| 1100 | 5.5 | 2.5 | 2.5 | 2.5 | 5.5 | 2.5 | 2.5 | 4.5 | 2.5 | 2.5 | 4.5 | 6 | 2.5 | 2.5 | 4.5 | 8 | 2.5 | 4.5 | 6 | 8 | 2.5 | 4.5 | 8 | 8 |
| 1200 | 5.5 | 2.5 | 2.5 | 4.5 | 2.5 | 2.5 | 2.5 | 4.5 | 2.5 | 2.5 | 4.5 | 6 | 2.5 | 2.5 | 4.5 | 8 | 2.5 | 4.5 | 6 | 8 | 4.5 | 6 | 8 | 8 |
| 1400 | 5.5 | 2.5 | 2.5 | 4.5 | 2.5 | 2.5 | 4.5 | 6 | 2.5 | 4.5 | 4.5 | 8 | 2.5 | 4.5 | 6 | 8 | 4.5 | 4.5 | 8 | 8 | 4.5 | 8 | 8 | 8 |
| 1600 | | 2.5 | 4.5 | 6 | 2.5 | 4.5 | 4.5 | 8 | 2.5 | 4.5 | 6 | 8 | 4.5 | 6 | 8 | 8 | 4.5 | 6 | 8 | 8 | 6 | 8 | 8 | 8 |
| 1800 | | 2.5 | 4.5 | 6 | 2.5 | 4.5 | 6 | 8 | 2.5 | 4.5 | 8 | 8 | 4.5 | 6 | 8 | 8 | 4.5 | 8 | 8 | 8 | 6 | 8 | 8 | 8 |
| 2000 | | 2.5 | 4.5 | 8 | 2.5 | 4.5 | 6 | 8 | 4.5 | 6 | 8 | 8 | 4.5 | 8 | 8 | 8 | 6 | 8 | 8 | 8 | 8 | 8 | 8 | 8 |
| 2200 | | 4.5 | 6 | 8 | | 4.5 | 8 | 8 | 4.5 | 6 | 8 | 8 | 6 | 8 | 8 | 8 | | | | | | | | |
| 2400 | | 4.5 | 6 | 8 | | 6 | 8 | 8 | 4.5 | 8 | 8 | 8 | 6 | 8 | 8 | 8 | | | | | | | | |
| 2600 | | | 6 | | | | 8 | | | | 8 | | | | 8 | | | | | | | | | |
| 2800 | | | 8 | | | | 8 | | | | 8 | | | | 8 | | | | | | | | | |
| 3000 | | | 8 | | | | 8 | | | | 8 | | | | 8 | | | | | | | | | |

VENTIEL: VOORINSTELLINGEN VANAF FABRIEK

PLANAR

| Hoogte | 300 | | 400 | | | 500 | | | | 600 | | | | 700 | | | | 900 | | | | |
|--------|------|-----|-----|-----|-----|-----|----|----|-----|-----|-----|-----|-----|-----|-----|-----|-----|-----|-----|-----|-----|-----|
| | Type | 22 | 33 | 11 | 22 | 33 | 11 | 21 | 22 | 33 | 11 | 21 | 22 | 33 | 11 | 21 | 22 | 33 | 11 | 21 | 22 | 33 |
| 400 | | 5.5 | | 5.5 | | | | | 2.5 | 5.5 | 5.5 | 5.5 | 2.5 | | | | 2.5 | | 5.5 | 5.5 | 2.5 | 2.5 |
| 500 | 5.5 | 5.5 | | 5.5 | 5.5 | | | | 2.5 | 5.5 | 5.5 | 5.5 | 2.5 | 5.5 | 5.5 | 2.5 | 2.5 | 5.5 | 5.5 | 2.5 | 2.5 | 4.5 |
| 600 | 5.5 | 2.5 | | 5.5 | 5.5 | 2.5 | | | 2.5 | 5.5 | 5.5 | 2.5 | 2.5 | 5.5 | 2.5 | 2.5 | 4.5 | 5.5 | 2.5 | 2.5 | 4.5 | 4.5 |
| 700 | 5.5 | 2.5 | | 5.5 | 2.5 | | | | 2.5 | 5.5 | 2.5 | 2.5 | 4.5 | 5.5 | 2.5 | 2.5 | 4.5 | 5.5 | 2.5 | 2.5 | 4.5 | 4.5 |
| 800 | 2.5 | 2.5 | | 5.5 | 2.5 | 2.5 | | | 4.5 | 5.5 | 2.5 | 2.5 | 4.5 | 2.5 | 2.5 | 2.5 | 4.5 | 5.5 | 2.5 | 2.5 | 4.5 | 8 |
| 900 | 2.5 | 2.5 | | 5.5 | 2.5 | 2.5 | | | 4.5 | 5.5 | 2.5 | 2.5 | 4.5 | 2.5 | 2.5 | 2.5 | 4.5 | 5.5 | 2.5 | 2.5 | 4.5 | 8 |
| 1000 | 2.5 | 2.5 | | 5.5 | 2.5 | 4.5 | | | 4.5 | 2.5 | 2.5 | 2.5 | 4.5 | 2.5 | 2.5 | 4.5 | 6 | 5.5 | 2.5 | 2.5 | 4.5 | 8 |
| 1100 | 2.5 | 2.5 | | 5.5 | 2.5 | 4.5 | | | 6 | 2.5 | 2.5 | 4.5 | 6 | 2.5 | 2.5 | 4.5 | 8 | 5.5 | 2.5 | 2.5 | 4.5 | 8 |
| 1200 | 2.5 | 4.5 | | 2.5 | 2.5 | 4.5 | | | 6 | 2.5 | 2.5 | 4.5 | 6 | 2.5 | 2.5 | 4.5 | 8 | 5.5 | 2.5 | 2.5 | 4.5 | 8 |
| 1400 | 2.5 | 4.5 | | 2.5 | 4.5 | 6 | | | 8 | 2.5 | 2.5 | 4.5 | 8 | 2.5 | 2.5 | 4.5 | 8 | 5.5 | 2.5 | 2.5 | 4.5 | 8 |
| 1600 | 2.5 | 6 | | 2.5 | 4.5 | 8 | | | 8 | 2.5 | 4.5 | 6 | 8 | 2.5 | 4.5 | 8 | 8 | 5.5 | 2.5 | 2.5 | 4.5 | 8 |
| 1800 | 4.5 | 6 | | 2.5 | 4.5 | 8 | | | 8 | 2.5 | 4.5 | 6 | 8 | 4.5 | 6 | 8 | 8 | 5.5 | 2.5 | 2.5 | 4.5 | 8 |
| 2000 | 4.5 | 8 | | 2.5 | 6 | 8 | | | 8 | 4.5 | 4.5 | 8 | 8 | 4.5 | 6 | 8 | 8 | 5.5 | 2.5 | 2.5 | 4.5 | 8 |
| 2200 | 4.5 | 8 | | | 8 | 8 | | | 8 | 4.5 | 6 | 8 | 8 | 4.5 | 8 | 8 | 8 | 5.5 | 2.5 | 2.5 | 4.5 | 8 |
| 2400 | 6 | 8 | | | 8 | 8 | | | 8 | 4.5 | 6 | 8 | 8 | 6 | 8 | 8 | 8 | 5.5 | 2.5 | 2.5 | 4.5 | 8 |
| 2600 | 6 | | | | 8 | | | | 8 | | | 8 | | | | 8 | | 5.5 | 2.5 | 2.5 | 4.5 | 8 |
| 2800 | 8 | | | | 8 | | | | 8 | | | 8 | | | | 8 | | 5.5 | 2.5 | 2.5 | 4.5 | 8 |
| 3000 | 8 | | | | 8 | | | | 8 | | | 8 | | | | 8 | | 5.5 | 2.5 | 2.5 | 4.5 | 8 |

NOVELLO

| Hoogte | 300 | | | | 400 | | | | 500 | | | | 600 | | | | 700 | | | | 900 | | | | | |
|--------|------|-----|-----|-----|-----|-----|-----|-----|-----|-----|-----|-----|-----|-----|-----|-----|-----|-----|-----|-----|-----|-----|-----|-----|-----|---|
| | Type | 11 | 21 | 22 | 33 | 11 | 21 | 22 | 33 | 11 | 21 | 22 | 33 | 11 | 21 | 22 | 33 | 11 | 21 | 22 | 33 | 11 | 21 | 22 | 33 | |
| 400 | 5.5 | 5.5 | 5.5 | 5.5 | 5.5 | 5.5 | 5.5 | 5.5 | 2.5 | 5.5 | 5.5 | 5.5 | 2.5 | 5.5 | 5.5 | 5.5 | 2.5 | 5.5 | 5.5 | 2.5 | 2.5 | 5.5 | 2.5 | 2.5 | 2.5 | |
| 500 | 5.5 | 5.5 | 5.5 | 5.5 | 5.5 | 5.5 | 5.5 | 2.5 | 2.5 | 5.5 | 5.5 | 2.5 | 2.5 | 5.5 | 2.5 | 2.5 | 2.5 | 5.5 | 2.5 | 2.5 | 2.5 | 4.5 | 5.5 | 2.5 | 4.5 | |
| 600 | 5.5 | 5.5 | 5.5 | 2.5 | 5.5 | 5.5 | 2.5 | 2.5 | 2.5 | 5.5 | 5.5 | 2.5 | 2.5 | 5.5 | 2.5 | 2.5 | 4.5 | 5.5 | 2.5 | 2.5 | 4.5 | 5.5 | 2.5 | 2.5 | 4.5 | |
| 700 | 5.5 | 5.5 | 5.5 | 2.5 | 5.5 | 5.5 | 2.5 | 2.5 | 2.5 | 5.5 | 2.5 | 2.5 | 4.5 | 5.5 | 2.5 | 2.5 | 4.5 | 5.5 | 2.5 | 2.5 | 4.5 | 5.5 | 2.5 | 2.5 | 6 | |
| 800 | 5.5 | 5.5 | 2.5 | 2.5 | 5.5 | 5.5 | 2.5 | 2.5 | 2.5 | 5.5 | 2.5 | 2.5 | 4.5 | 2.5 | 2.5 | 2.5 | 4.5 | 5.5 | 2.5 | 2.5 | 4.5 | 6 | 2.5 | 2.5 | 4.5 | 8 |
| 900 | 5.5 | 5.5 | 2.5 | 2.5 | 5.5 | 5.5 | 2.5 | 4.5 | 2.5 | 5.5 | 2.5 | 2.5 | 4.5 | 2.5 | 2.5 | 4.5 | 6 | 5.5 | 2.5 | 2.5 | 4.5 | 6 | 2.5 | 4.5 | 6 | 8 |
| 1000 | 5.5 | 2.5 | 2.5 | 2.5 | 5.5 | 5.5 | 2.5 | 4.5 | 2.5 | 5.5 | 2.5 | 2.5 | 4.5 | 2.5 | 2.5 | 4.5 | 6 | 5.5 | 2.5 | 2.5 | 4.5 | 6 | 2.5 | 4.5 | 6 | 8 |
| 1100 | 5.5 | 2.5 | 2.5 | 2.5 | 5.5 | 5.5 | 2.5 | 4.5 | 2.5 | 5.5 | 2.5 | 2.5 | 4.5 | 2.5 | 2.5 | 4.5 | 8 | 5.5 | 2.5 | 2.5 | 4.5 | 6 | 2.5 | 4.5 | 6 | 8 |
| 1200 | 5.5 | 2.5 | 2.5 | 4.5 | 2.5 | 5.5 | 2.5 | 4.5 | 2.5 | 5.5 | 2.5 | 2.5 | 4.5 | 2.5 | 2.5 | 4.5 | 8 | 5.5 | 2.5 | 2.5 | 4.5 | 6 | 2.5 | 4.5 | 6 | 8 |
| 1400 | 5.5 | 2.5 | 2.5 | 4.5 | 2.5 | 5.5 | 2.5 | 4.5 | 6 | 2.5 | 4.5 | 4.5 | 8 | 2.5 | 4.5 | 6 | 8 | 4.5 | 4.5 | 8 | 8 | 6 | 2.5 | 4.5 | 6 | 8 |
| 1600 | | 2.5 | 4.5 | 6 | 2.5 | 4.5 | 4.5 | 8 | 2.5 | 4.5 | 6 | 8 | 8 | 4.5 | 6 | 8 | 8 | 4.5 | 6 | 8 | 8 | 6 | 2.5 | 4.5 | 6 | 8 |
| 1800 | | 2.5 | 4.5 | 6 | 2.5 | 4.5 | 6 | 8 | 2.5 | 4.5 | 8 | 8 | 8 | 4.5 | 6 | 8 | 8 | 8 | 8 | 8 | 8 | 6 | 2.5 | 4.5 | 6 | 8 |
| 2000 | | 2.5 | 4.5 | 8 | 2.5 | 4.5 | 6 | 8 | 4.5 | 6 | 8 | 8 | 8 | 4.5 | 8 | 8 | 8 | 8 | 8 | 8 | 8 | 6 | 2.5 | 4.5 | 6 | 8 |
| 2200 | | 4.5 | 6 | 8 | | 4.5 | 8 | 8 | 4.5 | 6 | 8 | 8 | 8 | 6 | 8 | 8 | 8 | | | | | | | | | |
| 2400 | | 4.5 | 6 | 8 | | 6 | 8 | 8 | 4.5 | 8 | 8 | 8 | 8 | 6 | 8 | 8 | 8 | | | | | | | | | |
| 2600 | | | 6 | | | | | | | | | 8 | | | | 8 | | | | | | | | | | |
| 2800 | | | 8 | | | | | | | | | 8 | | | | 8 | | | | | | | | | | |
| 3000 | | | 8 | | | | | | | | | 8 | | | | 8 | | | | | | | | | | |

HYGIENE PLANAR 8

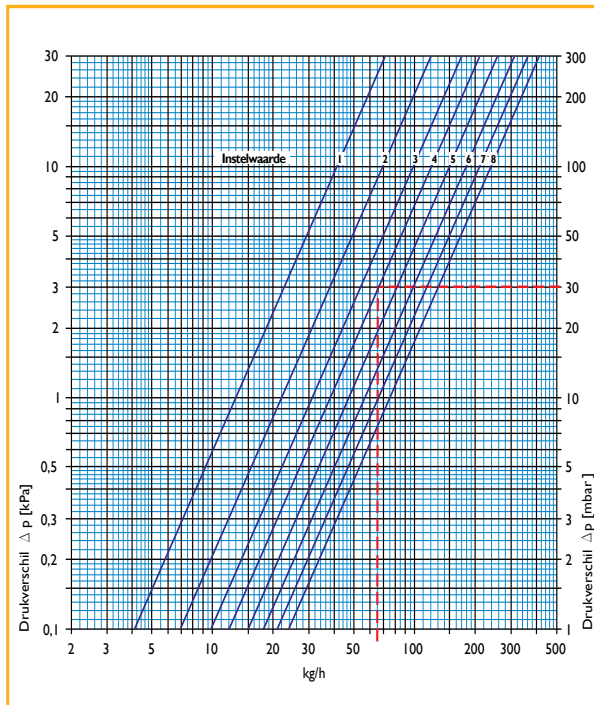
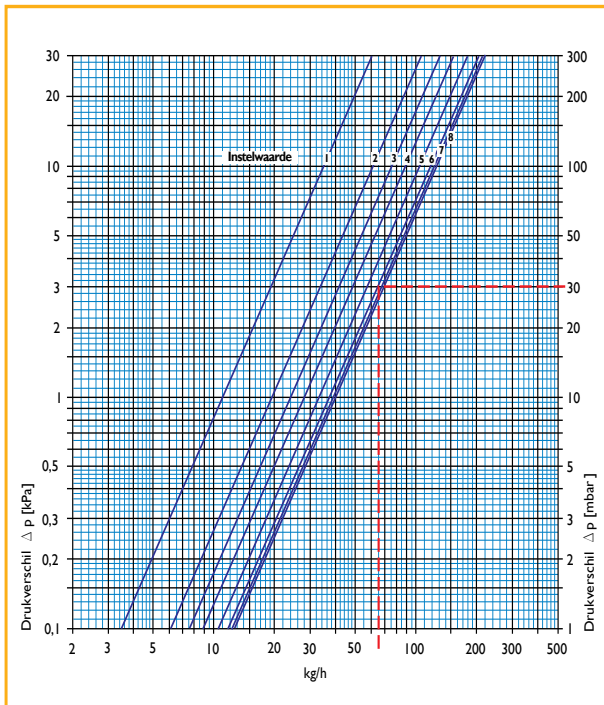
| Hoogte | 300 | | | 400 | | | 500 | | | 600 | | | 700 | | | 900 | | | | |
|--------|------|-----|-----|-----|-----|-----|-----|-----|-----|-----|-----|-----|-----|-----|-----|-----|-----|-----|-----|-----|
| | Type | 10 | 20 | 30 | 10 | 20 | 30 | 10 | 20 | 30 | 10 | 20 | 30 | 10 | 20 | 30 | 10 | 20 | 30 | |
| 400 | | 5.5 | 5.5 | | 5.5 | 5.5 | | 5.5 | 5.5 | | 5.5 | 5.5 | | 5.5 | 5.5 | | 5.5 | 5.5 | 2.5 | |
| 500 | 5.5 | 5.5 | 5.5 | | 5.5 | 5.5 | 5.5 | | 5.5 | 5.5 | | 5.5 | 5.5 | | 5.5 | 5.5 | | 5.5 | 5.5 | 2.5 |
| 600 | 5.5 | 5.5 | 5.5 | | 5.5 | 5.5 | 5.5 | | 5.5 | 5.5 | | 5.5 | 5.5 | | 5.5 | 5.5 | | 5.5 | 5.5 | 2.5 |
| 700 | 5.5 | 5.5 | 5.5 | | 5.5 | 5.5 | 5.5 | | 5.5 | 5.5 | | 5.5 | 5.5 | | 5.5 | 5.5 | | 5.5 | 5.5 | 2.5 |
| 800 | 5.5 | 5.5 | 5.5 | | 5.5 | 5.5 | 2.5 | | 5.5 | 5.5 | | 5.5 | 5.5 | | 5.5 | 5.5 | | 5.5 | 5.5 | 4.5 |
| 900 | 5.5 | 5.5 | 5.5 | | 5.5 | 5.5 | 2.5 | | 5.5 | 5.5 | | 5.5 | 5.5 | | 5.5 | 5.5 | | 5.5 | 5.5 | 4.5 |
| 1000 | 5.5 | 5.5 | 2.5 | | 5.5 | 5.5 | 2.5 | | 5.5 | 5.5 | | 5.5 | 5.5 | | 5.5 | 5.5 | | 5.5 | 5.5 | 4.5 |
| 1100 | 5.5 | 5.5 | 2.5 | | 5.5 | 5.5 | 2.5 | | 5.5 | 5.5 | | 5.5 | 5.5 | | 5.5 | 5.5 | | 5.5 | 5.5 | 4.5 |
| 1200 | 5.5 | 5.5 | 2.5 | | 5.5 | 5.5 | 2.5 | | 5.5 | 5.5 | | 5.5 | 5.5 | | 5.5 | 5.5 | | 5.5 | 5.5 | 4.5 |
| 1400 | 5.5 | 2.5 | 2.5 | | 5.5 | 5.5 | 2.5 | | 5.5 | 5.5 | | 5.5 | 5.5 | | 5.5 | 5.5 | | 5.5 | 5.5 | 4.5 |
| 1600 | | 2.5 | 2.5 | | 5.5 | 5.5 | 4.5 | | 2.5 | 5.5 | | 2.5 | 5.5 | | 2.5 | 5.5 | | 2.5 | 5.5 | 4.5 |
| 1800 | | 2.5 | 2.5 | | 5.5 | 5.5 | 4.5 | | 2.5 | 5.5 | | 2.5 | 5.5 | | 2.5 | 5.5 | | 2.5 | 5.5 | 4.5 |
| 2000 | | 2.5 | 4.5 | | 2.5 | 5.5 | 4.5 | | 2.5 | 5.5 | | 2.5 | 5.5 | | 2.5 | 5.5 | | 2.5 | 5.5 | 4.5 |
| 2200 | | 2.5 | 4.5 | | 2.5 | 5.5 | 6 | | 2.5 | 5.5 | | 2.5 | 5.5 | | 2.5 | 5.5 | | 2.5 | 5.5 | 6 |
| 2400 | | 2.5 | 4.5 | | | 4.5 | 6 | | 2.5 | 5.5 | | 2.5 | 5.5 | | 2.5 | 5.5 | | 2.5 | 5.5 | 6 |
| 2600 | | 2.5 | | | | 4.5 | | | 2.5 | 5.5 | | 2.5 | 5.5 | | 2.5 | 5.5 | | 2.5 | 5.5 | |
| 2800 | | 2.5 | | | | 4.5 | | | 2.5 | 5.5 | | 2.5 | 5.5 | | 2.5 | 5.5 | | 2.5 | 5.5 | |
| 3000 | | 4.5 | | | | 4.5 | | | 2.5 | 5.5 | | 2.5 | 5.5 | | 2.5 | 5.5 | | 2.5 | 5.5 | |

Ventielradiatoren zonder aansluittoebehoren met normaal regelventiel (Art. Nr. 4368)

p-bereik [xp] 1,0 K

Informatie afkomstig van Heimeier

p-bereik [xp] 2,0 K



| Ventielradiatoren zonder onderblok | | Voorinstelling Thermostatisch binnenwerk | | | | | | | | Maximale bedrijfs-temperatuur TB* [°C] | Maximale bedrijfs-druk PB [bar] | Max. toel. drukverschil, waarbij de afsluiter nog gesloten wordt Δp [bar] | | | |
|--|-------------------|---|------|------|------|------|------|------|------|--|---------------------------------------|---|---|-----------------------|-----|
| | | 1 | 2 | 3 | 4 | 5 | 6 | 7 | 8 | | | Th.-regel-elemen. | EMO T/NC EMOtec/NC EMO I/3 EMO EIB/LON | EMO T/NO EMOtec/NO | |
| Thermo-statisch binnenwerk met voorinstelling thermo-statisch regelelement | p-bereik xp 1,0 K | K_v waarde [m ³ /h] | 0,12 | 0,19 | 0,24 | 0,28 | 0,33 | 0,37 | 0,39 | 0,40 | 120 | 10 | 4,0 | 2,7 | 3,5 |
| | p-bereik xp 2,0 K | K_v waarde [m ³ /h] | 0,13 | 0,22 | 0,31 | 0,38 | 0,47 | 0,57 | 0,66 | 0,75 | | | | | |
| | | k_{vs} waarde [m ³ /h] | 0,16 | 0,27 | 0,38 | 0,43 | 0,65 | 0,98 | 1,23 | 1,43 | | | | | |
| | | Stromings tolerantie \pm [%] | 40 | 30 | 25 | 23 | 17 | 15 | 12 | 10 | | | | | |

*Met beschermkap of motor 100°C

Berekeningsvoorbeeld

Gevraagd: instelwaarde

Gegeven: vermogen
temperatuurverschil
drukverlies ventielradiator

$$\begin{aligned} \dot{Q} &= 1135 \text{ W} \\ \Delta t &= 15 \text{ K (65/50 °C)} \\ \Delta p_v &= 30 \text{ mbar} \end{aligned}$$

Oplossing: massastroom

$$\dot{m} = \frac{\dot{Q}}{c \cdot \Delta t} = \frac{1135}{1,163 \cdot 15} = 65 \text{ kg/h}$$

instelwaarde volgens diagram

bij p-bereik 1,0 K: 6
bij p-bereik 2,0 K: 4

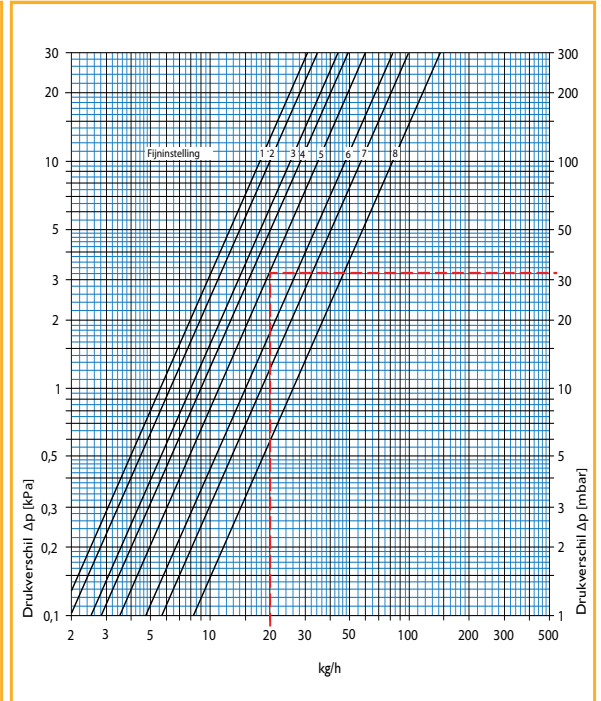
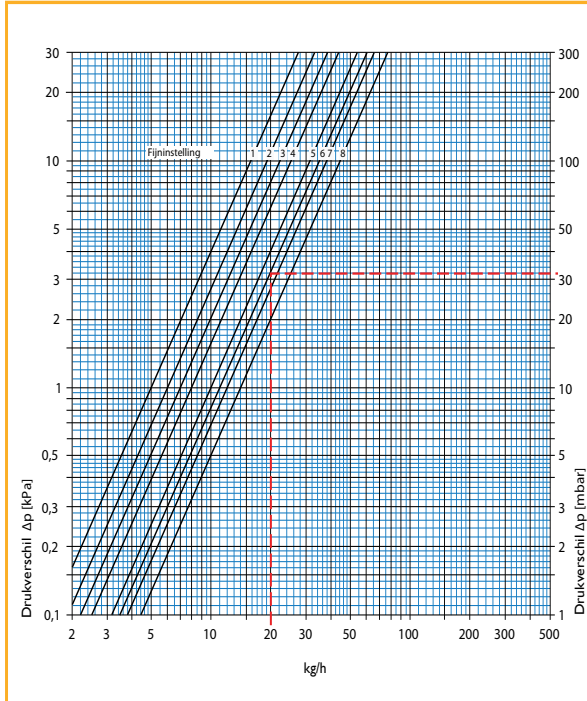
Ventielradiatoren zonder aansluittoebehoren met fijn regelventiel (Art. Nr. 4369)



p-bereik [xp] 1,0 K

Informatie afkomstig van Heimeier

p-bereik [xp] 2,0 K



| Ventielradiatoren zonder onderblok | | | Fijninstelling | | | | | | | | Maximale bedrijfstemperatuur TB* [°C] | Maximale bedrijfsdruk PB [bar] | Max. toel. drukverschil, waarbij de afsluiter nog gesloten wordt Δp [bar] | | |
|--|-------------------|----------------------------|---------------------------|------|------|------|------|------|------|------|--|-----------------------------------|---|---|-----------------------|
| | | | Thermostatisch binnenwerk | | | | | | | | | | Th.-regel-elemen. | EMO T/NC EMOtec/NC EMO I/3 EMO EIB/LON | EMO T/NO EMOtec/NO |
| | | | 1 | 2 | 3 | 4 | 5 | 6 | 7 | 8 | | | | | |
| Thermostatisch binnenwerk met voorinstelling thermostatisch regелеlement | p-bereik xp 1,0 K | K_V -Waarde [m³/h] | 0,05 | 0,06 | 0,07 | 0,08 | 0,10 | 0,11 | 0,12 | 0,14 | 120 | 10 | 4,0 | 2,7 | 3,5 |
| | p-bereik xp 2,0 K | K_V -Waarde [m³/h] | 0,06 | 0,06 | 0,08 | 0,09 | 0,11 | 0,15 | 0,18 | 0,26 | | | | | |
| | | k_{VS} -Waarde [m³/h] | 0,06 | 0,07 | 0,08 | 0,10 | 0,12 | 0,17 | 0,25 | 0,50 | | | | | |
| | | Stromings tolerantie ± [%] | 42 | 42 | 37 | 36 | 35 | 32 | 30 | 10 | | | | | |

*Met beschermkap of motor 100°C

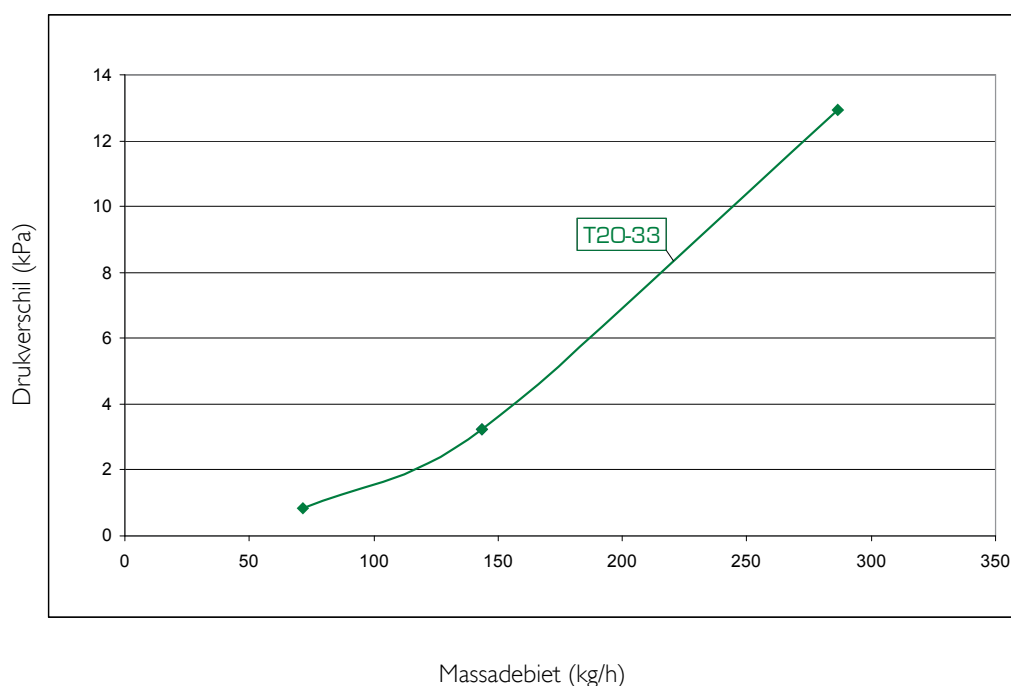
Berekeningsvoorbeeld

| | | |
|-------------------|-----------------------------|---|
| <u>Gevraagd</u> | instelwaarde | |
| <u>Gegeven:</u> | vermogen | $\dot{Q} = 350 \text{ W}$ |
| | temperatuurverschil | $\Delta t = 15 \text{ K (65/50 °C)}$ |
| | drukverlies ventielradiator | $\Delta p_v = 32 \text{ mbar}$ |
| <u>Oplossing:</u> | massastroom | $\dot{m} = \frac{\dot{Q}}{c \cdot \Delta t} = \frac{350}{1,163 \cdot 15} = 20 \text{ kg/h}$ |

instelwaarde volgens diagram
 bij p-bereik 1,0 K : 6
 bij p-bereik 2,0 K : 5

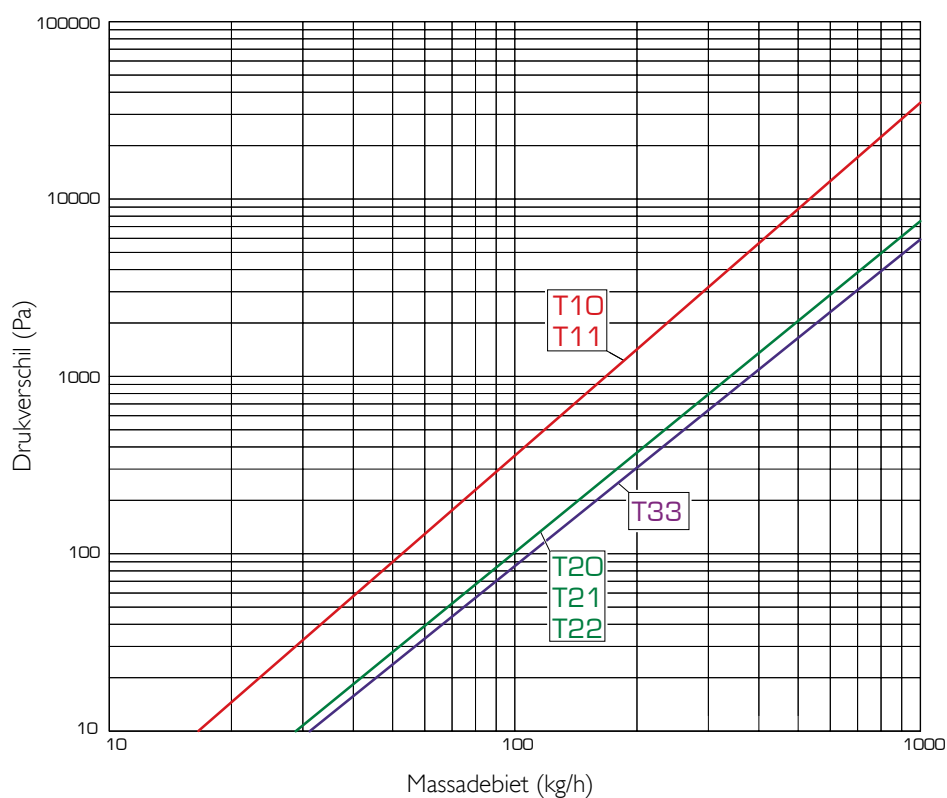
DRUKVERLIEZEN

Novello ECO · Hygiene ECO · Planar Slim ECO · Planar ECO
Planar Style ECO · ECO Galva · Hygiene ECO Galva



Grafiek enkel geldig voor de radiator; dus gerekend zonder het ventiel.

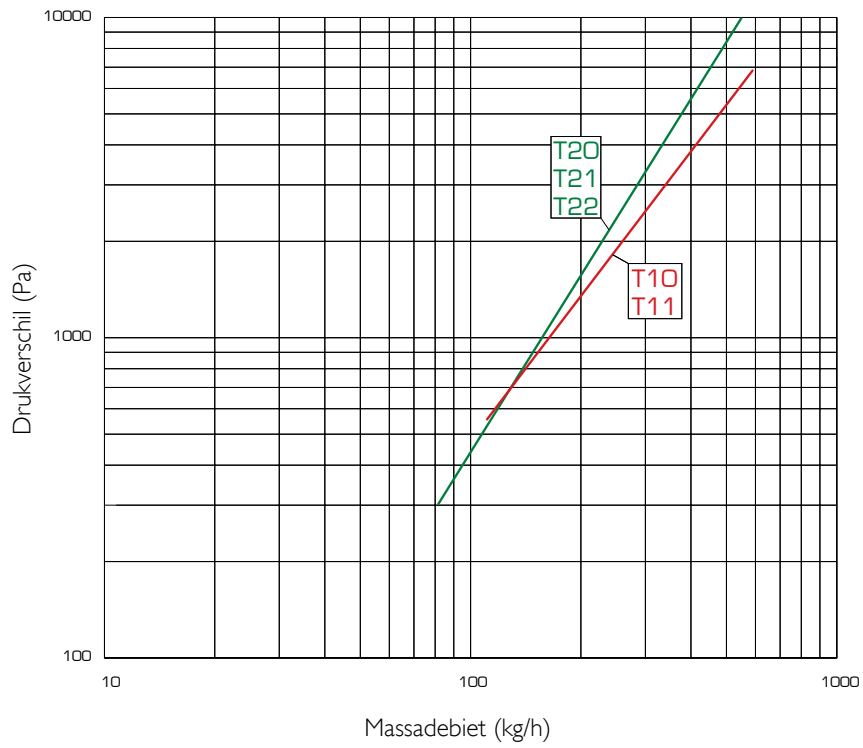
Compact VENTO · Compact Planar · Compact Style · Reno Planar · Reno · Galva · Hygiene Galva
Hygiene · Compact All In · Accord All In - Zonder ventiel: Plinth radiatoren · Planar VENTO
Planar 8 · Planar Style 8 · Hygiene Planar 8 · Planar · Novello 8 · Novello



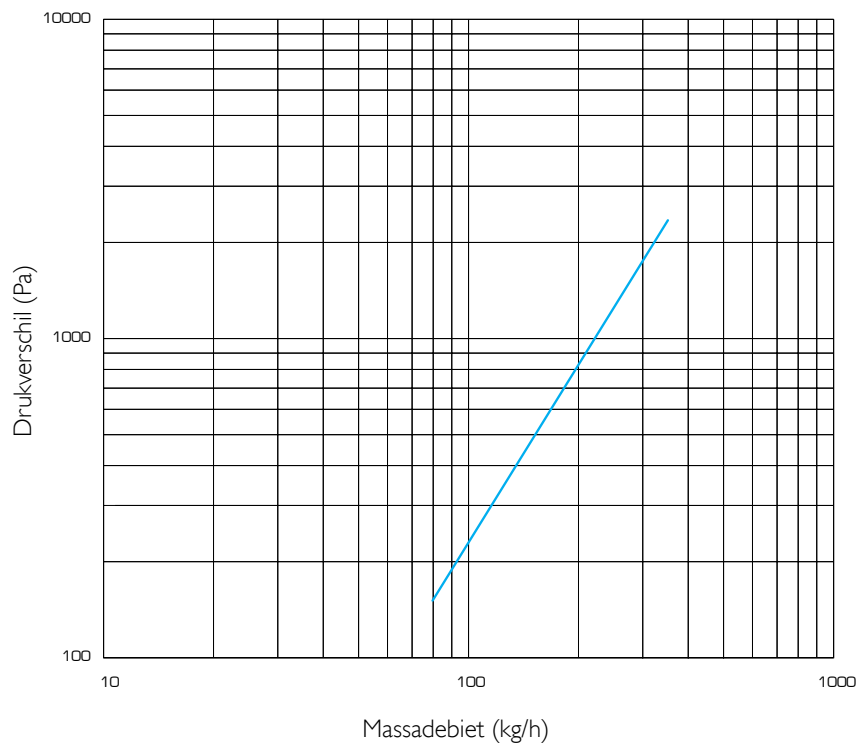
Grafiek enkel geldig voor de radiator; dus gerekend zonder het ventiel.

DRUKVERLIEZEN

Vertex Swing · Vertex Tango · Vertex Slim · Vertex Plan · Vertex Style · Vertical Galva · Vertex



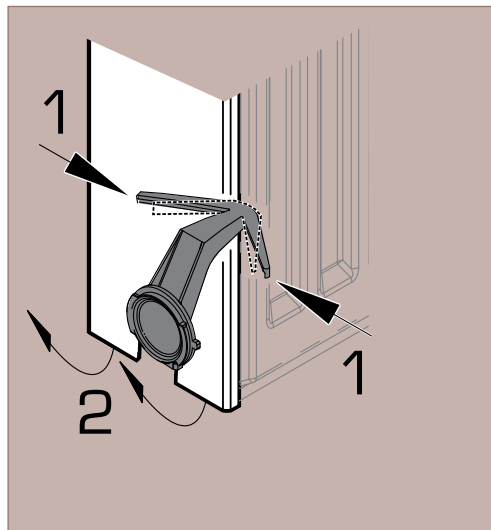
Dahlia · Dahlia CT · Valeriana · Valeriana CT



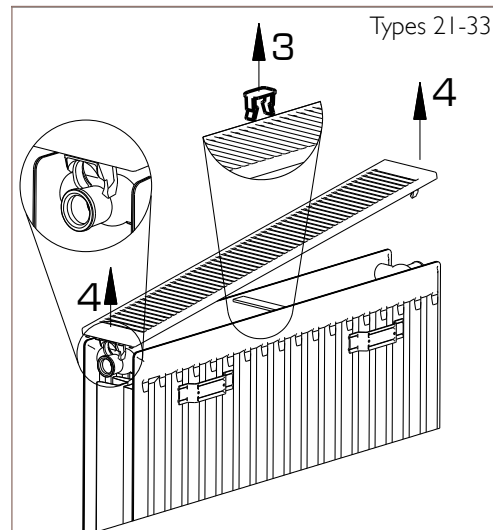
Novello ECO · Planar ECO · Planar Style ECO

Types 21/22/33

Demontage

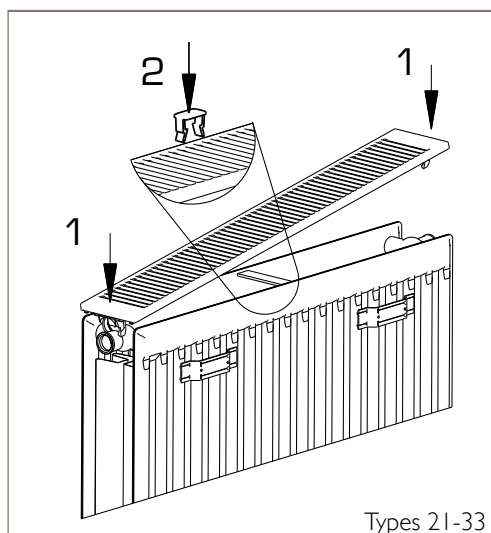


Zijpanelen



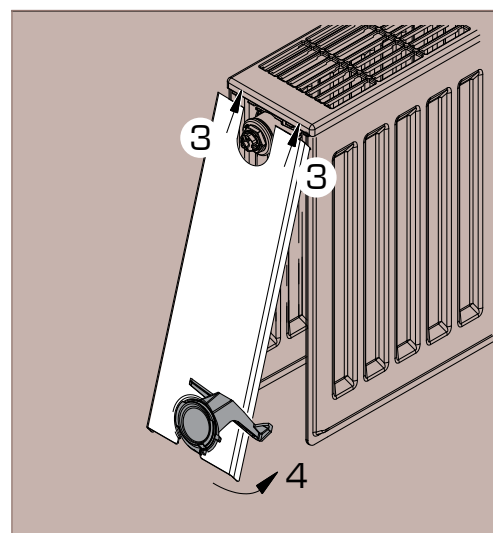
Rooster

Montage



Rooster

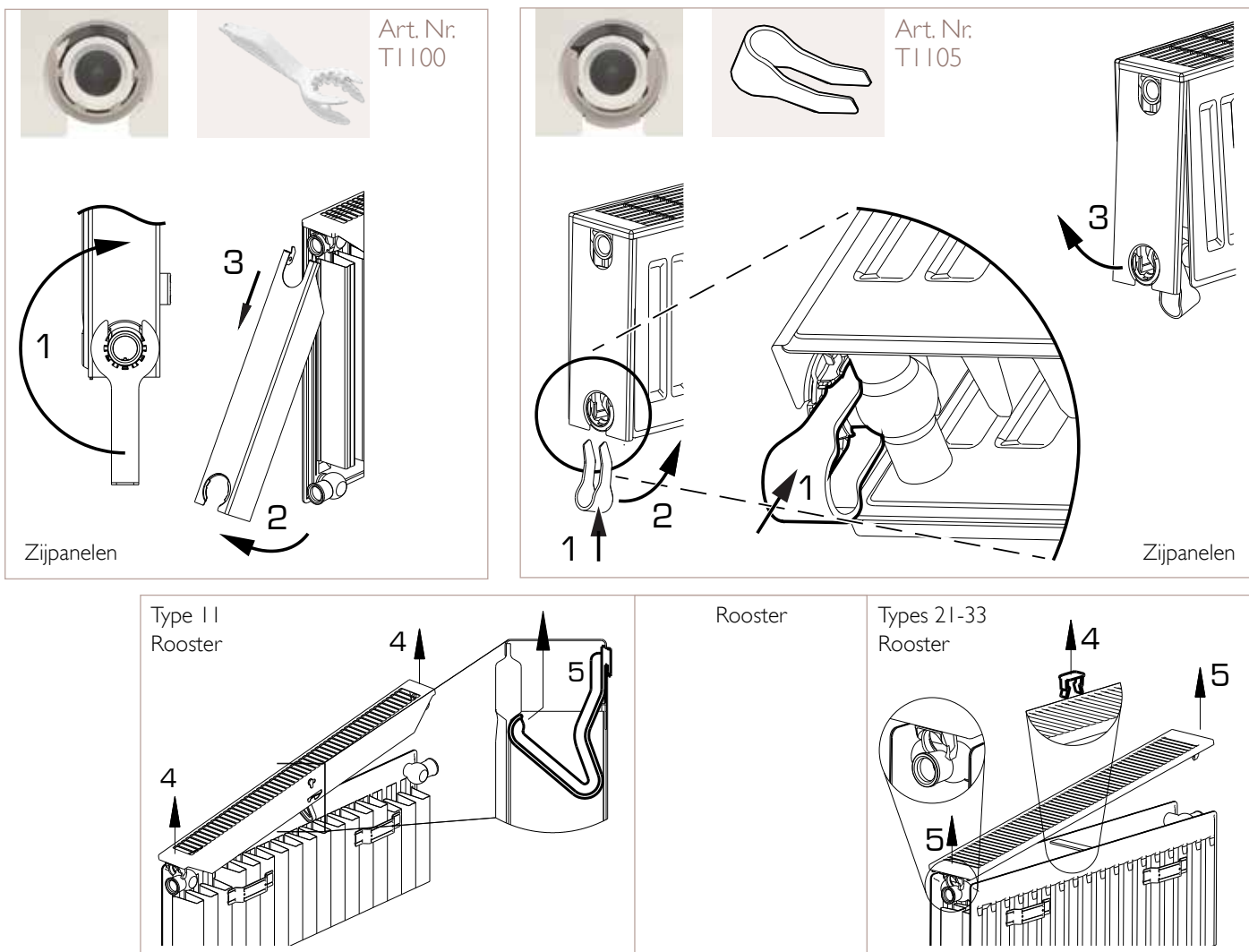
Types 21-33



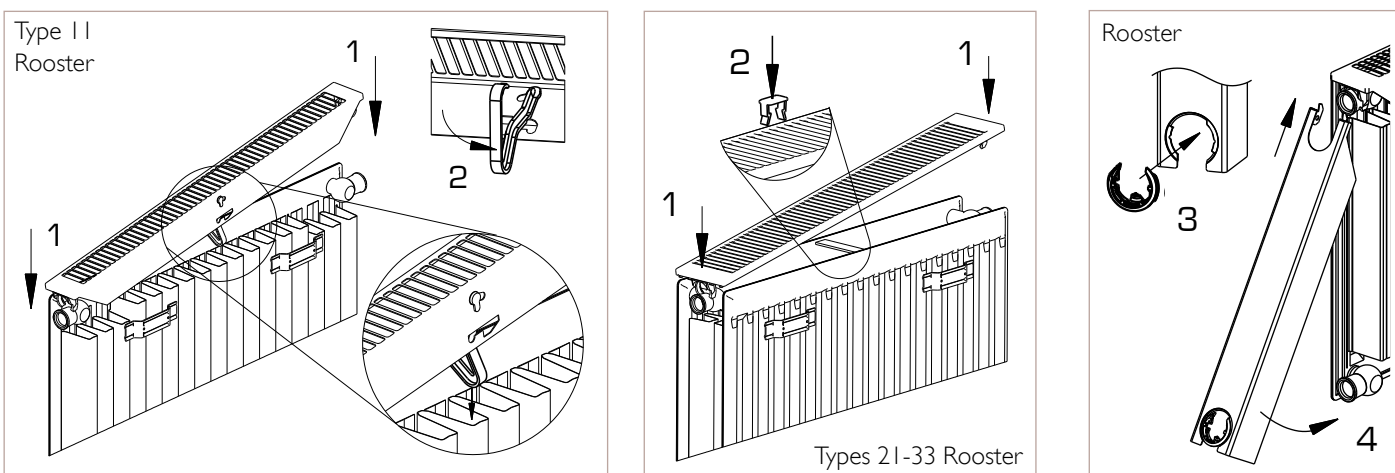
Zijpanelen

Planar VENTO · Compact VENTO · Novello ECO (Type II) · Planar ECO (Type II)
 Planar Style ECO (Type II) · Planar 8 · Planar Style 8 · Planar · Compact Planar · Compact Style
 Planar Plinth · Planar Style Plinth · Planar Plinth D · Planar Style Plinth D · Novello Plinth
 Reno Planar · Reno · Novello 8 · Novello · Compact All In

Demontage



Montage



Bescheinigung über das Erfüllen der Richtlinien zur Arbeitssicherheit von Heizkörpern für Schulen und Kindergärten

für die Firma
Caradon Stelrad BV
Kathagen 30
NL - 6361 HG Nuth

Die Heizkörper erfüllen die Richtlinien der Arbeitssicherheit bei Heizkörpern für Schulen und Kindergärten des Bundesverbandes der Unfallversicherungsträger des öffentlichen Hand, BAGUV GS-SKB-02 Ausgabe April 1989
Prüfbericht BA01.104 vom 13.6.02

Geprüft wurden die Modelle der Modellfamilie PLANAR:
Flachheizkörper ein- und mehrreihig,
mit Konvektionsblech(en)
und mit Frontplatte, Abdeckgitter und seitlicher Verkleidung.

Stuttgart, den 6. September 2002

UNIVERSITÄT STUTTGART
IKE Lehrstuhl für
Heiz- und Raumlufttechnik

Bach
Prof. Dr.-Ing. H. Bach

Bescheinigung über das Erfüllen der Richtlinien zur Arbeitssicherheit von Heizkörpern für Schulen und Kindergärten

für die Firma
Caradon Stelrad BV
Kathagen 30
NL - 6361 HG Nuth

Die Heizkörper erfüllen die Richtlinien der Arbeitssicherheit bei Heizkörpern für Schulen und Kindergärten des Bundesverbandes der Unfallversicherungsträger des öffentlichen Hand, BAGUV GS-SKB-02 Ausgabe April 1989
Prüfbericht BA01.103 vom 9.4.02

Geprüft wurden die Modelle der Modellfamilie COMPACT und NOVELLO:
Flachheizkörper ein- und mehrreihig,
mit Konvektionsblech(en)
und mit Abdeckgitter und seitlicher Verkleidung.

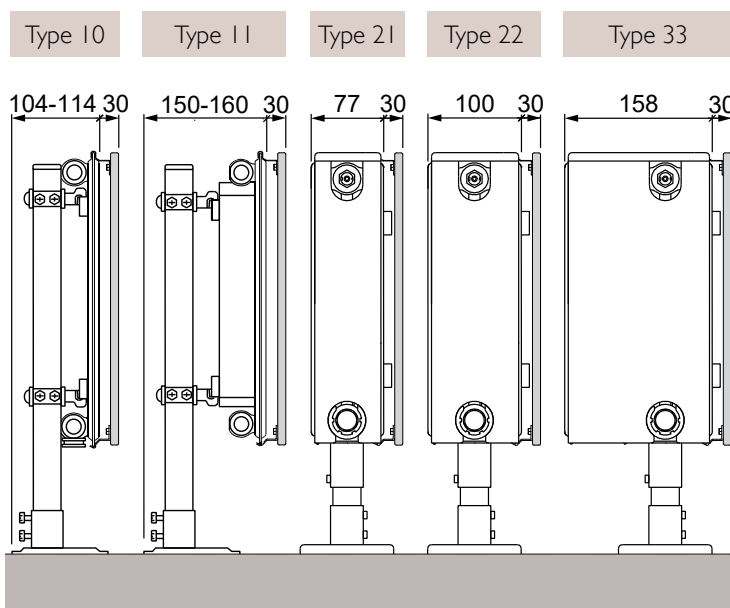
Stuttgart, den 25. April 2002

UNIVERSITÄT STUTTGART
IKE Lehrstuhl für
Heiz- und Raumlufttechnik
Pfaffenwaldring 31, 70569 Stuttgart

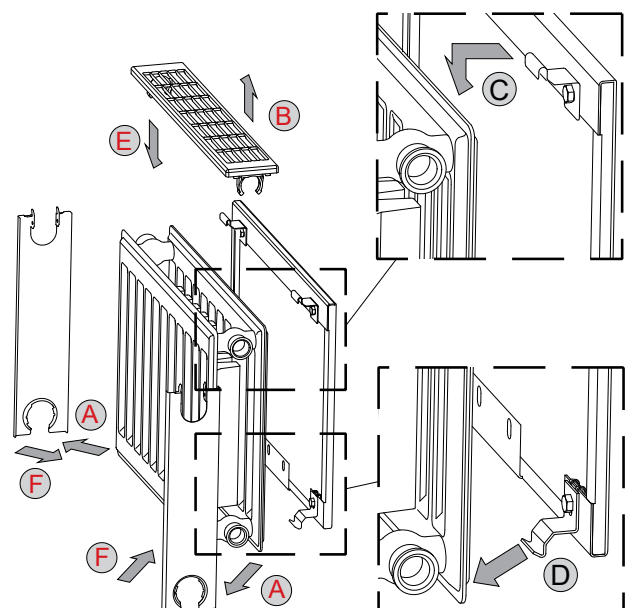
Bach
Prof. Dr.-Ing. H. Bach

De CompactAll In,Novello en Planar voldoen aan de richtlijnen voor de arbeidsveiligheid van radiatoren voor scholen en kindertuinen van de "Bundesverband der Unfallversicherungsträger der öffentlichen Hand" (Duitse federatie der ongevalverzekeringsorganismen van de openbare dienst), BAGUV GS-SKB-02 versie april 1989.

HITTESCHILD



Kleur: enkel beschikbaar in Stelrad wit 9016





(Hygiene ECO - T20)



Voor een optimale reiniging en hygiëne

EN442-CONFORMITEIT

Stelrad radiatoren voldoen aan EN442, de enige geldige en erkende radiatornorm in Europa.

Deze norm bepaalt o.a.

- de meetwijze ter bepaling van de warmte-afgifte
- de minimum staaldikte voor watervoerende onderdelen
- de staalkwaliteit van de radiator volgens EN10130 en EN10131
- het verifiëren van de corrosievastheid van de radiator volgens erkende normen

Bovendien worden de meeste radiatoren alsook hun productiewijze jaarlijks gecontroleerd door de internationaal erkende kwaliteitsmerken NF en RAL.



TEMPERATUUR CORRECTIEFACTOREN

EN442 75/65/20°C

| | | Aanvoertemp. t_v [°C] | | | | | | | | | | | | | |
|----|----|-------------------------|-------|------|------|------|------|------|------|------|------|------|------|------|--|
| | | Ruimtemp. t_r [°C] | | | | | | | | | | | | | |
| | | Retourtemp. t_R [°C] | | | | | | | | | | | | | |
| | | 25 | 30 | 35 | 40 | 45 | 50 | 55 | 60 | 65 | 70 | 75 | 80 | 85 | |
| 90 | 26 | | 2,96 | 2,11 | 1,72 | 1,47 | 1,30 | 1,17 | 1,07 | 0,98 | 0,91 | 0,86 | 0,81 | 0,76 | |
| | 24 | 4,56 | 2,45 | 1,88 | 1,57 | 1,36 | 1,21 | 1,10 | 1,01 | 0,93 | 0,87 | 0,82 | 0,77 | 0,73 | |
| | 22 | 3,11 | 2,11 | 1,69 | 1,44 | 1,27 | 1,14 | 1,04 | 0,96 | 0,89 | 0,83 | 0,78 | 0,74 | 0,70 | |
| | 20 | 2,50 | 1,87 | 1,54 | 1,33 | 1,19 | 1,07 | 0,98 | 0,91 | 0,85 | 0,80 | 0,75 | 0,71 | 0,67 | |
| | 18 | 2,13 | 1,68 | 1,42 | 1,24 | 1,11 | 1,01 | 0,93 | 0,87 | 0,81 | 0,76 | 0,72 | 0,68 | 0,65 | |
| | 15 | 1,76 | 1,46 | 1,26 | 1,13 | 1,02 | 0,93 | 0,87 | 0,81 | 0,76 | 0,72 | 0,68 | 0,64 | 0,61 | |
| 85 | 26 | | 3,19 | 2,26 | 1,83 | 1,57 | 1,38 | 1,24 | 1,13 | 1,04 | 0,97 | 0,90 | 0,85 | | |
| | 24 | 4,94 | 2,63 | 2,00 | 1,67 | 1,45 | 1,29 | 1,16 | 1,07 | 0,99 | 0,92 | 0,86 | 0,81 | | |
| | 22 | 3,34 | 2,26 | 1,80 | 1,53 | 1,34 | 1,21 | 1,10 | 1,01 | 0,94 | 0,88 | 0,82 | 0,78 | | |
| | 20 | 2,67 | 1,99 | 1,64 | 1,41 | 1,25 | 1,13 | 1,04 | 0,96 | 0,89 | 0,84 | 0,79 | 0,75 | | |
| | 18 | 2,27 | 1,78 | 1,50 | 1,31 | 1,18 | 1,07 | 0,98 | 0,91 | 0,85 | 0,80 | 0,75 | 0,72 | | |
| | 15 | 1,87 | 1,54 | 1,33 | 1,19 | 1,07 | 0,98 | 0,91 | 0,85 | 0,80 | 0,75 | 0,71 | 0,67 | | |
| 80 | 26 | | 3,45 | 2,44 | 1,97 | 1,68 | 1,47 | 1,32 | 1,20 | 1,11 | 1,03 | 0,96 | | | |
| | 24 | 5,38 | 2,83 | 2,15 | 1,78 | 1,54 | 1,37 | 1,24 | 1,13 | 1,05 | 0,97 | 0,91 | | | |
| | 22 | 3,61 | 2,42 | 1,93 | 1,63 | 1,43 | 1,28 | 1,16 | 1,07 | 0,99 | 0,93 | 0,87 | | | |
| | 20 | 2,87 | 2,13 | 1,75 | 1,50 | 1,33 | 1,20 | 1,10 | 1,01 | 0,94 | 0,88 | 0,83 | | | |
| | 18 | 2,42 | 1,90 | 1,60 | 1,39 | 1,24 | 1,13 | 1,04 | 0,96 | 0,90 | 0,84 | 0,79 | | | |
| | 15 | 1,99 | 1,64 | 1,41 | 1,25 | 1,13 | 1,04 | 0,96 | 0,89 | 0,84 | 0,79 | 0,75 | | | |
| 75 | 26 | | 3,77 | 2,64 | 2,12 | 1,80 | 1,58 | 1,42 | 1,29 | 1,18 | 1,10 | | | | |
| | 24 | 5,90 | 3,07 | 2,32 | 1,92 | 1,66 | 1,47 | 1,32 | 1,21 | 1,12 | 1,04 | | | | |
| | 22 | 3,92 | 2,61 | 2,07 | 1,75 | 1,53 | 1,37 | 1,24 | 1,14 | 1,05 | 0,98 | | | | |
| | 20 | 3,10 | 2,28 | 1,87 | 1,61 | 1,42 | 1,28 | 1,17 | 1,08 | 1,00 | 0,94 | | | | |
| | 18 | 2,61 | 2,03 | 1,70 | 1,48 | 1,32 | 1,20 | 1,10 | 1,02 | 0,95 | 0,89 | | | | |
| | 15 | 2,13 | 1,75 | 1,50 | 1,33 | 1,20 | 1,10 | 1,01 | 0,94 | 0,88 | 0,83 | | | | |
| 70 | 26 | | 4,15 | 2,89 | 2,31 | 1,95 | 1,71 | 1,53 | 1,39 | 1,27 | | | | | |
| | 24 | 6,54 | 3,36 | 2,52 | 2,08 | 1,79 | 1,58 | 1,42 | 1,30 | 1,19 | | | | | |
| | 22 | 4,30 | 2,84 | 2,24 | 1,89 | 1,64 | 1,47 | 1,33 | 1,22 | 1,13 | | | | | |
| | 20 | 3,38 | 2,47 | 2,02 | 1,73 | 1,52 | 1,37 | 1,25 | 1,15 | 1,07 | | | | | |
| | 18 | 2,82 | 2,19 | 1,83 | 1,59 | 1,42 | 1,28 | 1,17 | 1,08 | 1,01 | | | | | |
| | 15 | 2,28 | 1,87 | 1,61 | 1,42 | 1,28 | 1,17 | 1,08 | 1,00 | 0,94 | | | | | |
| 65 | 26 | | 4,61 | 3,18 | 2,53 | 2,13 | 1,86 | 1,66 | 1,50 | | | | | | |
| | 24 | 7,33 | 3,70 | 2,76 | 2,27 | 1,94 | 1,71 | 1,54 | 1,40 | | | | | | |
| | 22 | 4,75 | 3,11 | 2,44 | 2,05 | 1,78 | 1,59 | 1,43 | 1,31 | | | | | | |
| | 20 | 3,70 | 2,69 | 2,19 | 1,87 | 1,64 | 1,47 | 1,34 | 1,23 | | | | | | |
| | 18 | 3,07 | 2,37 | 1,98 | 1,71 | 1,52 | 1,37 | 1,26 | 1,16 | | | | | | |
| | 15 | 2,47 | 2,02 | 1,73 | 1,52 | 1,37 | 1,25 | 1,15 | 1,07 | | | | | | |
| 60 | 26 | | 5,20 | 3,55 | 2,80 | 2,36 | 2,05 | 1,82 | | | | | | | |
| | 24 | 8,32 | 4,13 | 3,06 | 2,50 | 2,13 | 1,87 | 1,68 | | | | | | | |
| | 22 | 5,32 | 3,44 | 2,69 | 2,24 | 1,94 | 1,73 | 1,56 | | | | | | | |
| | 20 | 4,10 | 2,96 | 2,39 | 2,03 | 1,78 | 1,60 | 1,45 | | | | | | | |
| | 18 | 3,38 | 2,59 | 2,15 | 1,86 | 1,65 | 1,48 | 1,36 | | | | | | | |
| | 15 | 2,69 | 2,19 | 1,87 | 1,64 | 1,47 | 1,34 | 1,23 | | | | | | | |
| 55 | 26 | | 5,96 | 4,02 | 3,15 | 2,64 | 2,28 | | | | | | | | |
| | 24 | 9,62 | 4,67 | 3,43 | 2,78 | 2,37 | 2,07 | | | | | | | | |
| | 22 | 6,03 | 3,86 | 2,99 | 2,48 | 2,15 | 1,90 | | | | | | | | |
| | 20 | 4,60 | 3,29 | 2,64 | 2,24 | 1,96 | 1,75 | | | | | | | | |
| | 18 | 3,75 | 2,86 | 2,36 | 2,03 | 1,80 | 1,62 | | | | | | | | |
| | 15 | 2,96 | 2,39 | 2,03 | 1,78 | 1,60 | 1,45 | | | | | | | | |
| 50 | 26 | | 6,99 | 4,64 | 3,61 | 3,00 | | | | | | | | | |
| | 24 | 11,38 | 5,39 | 3,92 | 3,15 | 2,67 | | | | | | | | | |
| | 22 | 6,97 | 4,39 | 3,38 | 2,79 | 2,40 | | | | | | | | | |
| | 20 | 5,23 | 3,70 | 2,96 | 2,50 | 2,17 | | | | | | | | | |
| | 18 | 4,22 | 3,20 | 2,63 | 2,25 | 1,98 | | | | | | | | | |
| | 15 | 3,29 | 2,64 | 2,24 | 1,96 | 1,75 | | | | | | | | | |
| 45 | 26 | | 8,48 | 5,52 | 4,25 | | | | | | | | | | |
| | 24 | 13,93 | 6,38 | 4,58 | 3,66 | | | | | | | | | | |
| | 22 | 8,26 | 5,11 | 3,89 | 3,19 | | | | | | | | | | |
| | 20 | 6,08 | 4,25 | 3,37 | 2,83 | | | | | | | | | | |
| | 18 | 4,84 | 3,63 | 2,96 | 2,53 | | | | | | | | | | |
| | 15 | 3,70 | 2,96 | 2,50 | 2,17 | | | | | | | | | | |
| 40 | 26 | | 10,81 | 6,87 | | | | | | | | | | | |
| | 24 | 17,93 | 7,87 | 5,54 | | | | | | | | | | | |
| | 22 | 10,17 | 6,14 | 4,62 | | | | | | | | | | | |
| | 20 | 7,28 | 5,01 | 3,93 | | | | | | | | | | | |
| | 18 | 5,68 | 4,21 | 3,41 | | | | | | | | | | | |
| | 15 | 4,25 | 3,37 | 2,83 | | | | | | | | | | | |
| 35 | 26 | | 15,13 | | | | | | | | | | | | |
| | 24 | 25,15 | 10,36 | | | | | | | | | | | | |
| | 22 | 13,27 | 7,77 | | | | | | | | | | | | |
| | 20 | 9,12 | 6,14 | | | | | | | | | | | | |
| | 18 | 6,91 | 5,04 | | | | | | | | | | | | |
| | 15 | 5,01 | 3,93 | | | | | | | | | | | | |

OPGELET:

De correctiefactoren zijn slechts richtwaardes, aangezien deze met een gemiddelde n-coëfficiënt van $n = 1,3$ werden opgesteld.

Voorbeeld:

U hebt een radiator nodig van 1000 watt volgens regime 80/60/22. Hiervoor moet u de overeenkomstige afgifte volgens het regime 75/65/20 EN442 bepalen. Selecteer vervolgens de radiator in de warmte-afgiftetabel.

Volg deze stappen:

- Selecteer de correctiefactor die overeenstemt met een aanvoertemperatuur 80°C, een retourtemperatuur van 60°C en de kamertemperatuur 22°C.
- Vermenigvuldig de gewenste afgifte aan het regime 80/60/22 door de correctiefactor: $1000 \times 1,07 = 1070 \text{ W}$.
Het resultaat geeft de overeenkomstige afgifte volgens het regime 75/65/20.
- Selecteer een radiator van 1070 watt in de afgiftetabel. Deze radiator zal een afgifte van 1000 watt volgens het regime 80/60/22 hebben.

HOE ZELF EEN ARTIKELNUMMER SAMENSTELLEN ?

Onze artikelnummers volgen steeds hetzelfde patroon en kunnen bijgevolg eenvoudig samengesteld worden.

OPGELET: Het artikelnummer dient samengesteld te worden op basis van de beschikbare maatvoeringen. Raadpleeg hiervoor de overzichtstabellen bij elk product.

VOOR PANEELRADIATOREN

Een artikelnummer wordt samengesteld aan de hand van volgende onderdelen in de opgegeven volgorde en zonder spaties.

Groepscode (4 cijfers)
 + hoogte (2 cijfers)
 + type (2 cijfers)
 + lengte (2 cijfers)

Samengevat: groepscode + HH + TT+ LL

Voorbeeld:

Planar Style ECO, hoogte 600, type 21, lengte 1000

Samengesteld artikelnummer: 0451062110

Linkse versies beschikbaar voor:

Novello T11 Groepscode: 0224
 Novello ECO T11 Groepscode: 0293
 T21-33 Groepscode: 0294
 Hygiene ECO T10 Groepscode: 0693
 T20-30 Groepscode: 0690
 Planar 8 T11-33 Groepscode: 0650
 Planar T11-33 Groepscode: 0244
 Planar ECO T11-33 Groepscode: 0442
 Planar Style ECO T11-33 Groepscode: 0452

| Omschrijving | Groepscode | Hoogte | HH | Type | TT | Lengte | LL |
|---------------------------|------------|--------|----|------|----|--------|----|
| ACCORD ALL IN | 0601 | 200 | 02 | 10 | 10 | 400 | |
| COMPACT ALL IN | 0214 | 300 | 03 | 11 | 11 | 410 | 04 |
| COMPACT PLANAR | 0216 | 400 | 04 | 20 | 20 | 470 | |
| COMPACT STYLE | 0453 | 500 | | 21 | 21 | 500 | |
| COMPACT VENTO | 0110 | 545 | 05 | 22 | 22 | 510 | 05 |
| (HYGIENE) ECO GALVA | 0695 | 550 | | 30 | 30 | 570 | |
| GALVA | 0107 | 600 | 06 | 33 | 33 | 600 | 06 |
| HYGIENE | 0204 | 645 | | 44 | 44 | 610 | |
| HYGIENE ECO - T10 | 0691 | 700 | 07 | | | 670 | |
| HYGIENE ECO - T20-30 | 0692 | 900 | | | | 700 | 07 |
| HYGIENE GALVA | 0108 | 950 | 09 | | | 800 | 08 |
| HYGIENE PLANAR 8 - T10 | 0658 | 1600 | 16 | | | 900 | 09 |
| HYGIENE PLANAR 8 - T20-30 | 0659 | 1800 | | | | 1000 | 10 |
| NOVELLO ECO - T11 | 0291 | 1800 | 18 | | | 1070 | |
| NOVELLO ECO - T21-33 | 0292 | 1820 | | | | 1200 | |
| NOVELLO PLINTH | 0168 | 1840 | | | | 1270 | 12 |
| NOVELLO 8 - T11 | 0661 | 2000 | | | | 1400 | |
| NOVELLO 8 - T21-33 | 0662 | 2020 | 20 | | | 1470 | 14 |
| NOVELLO - T11 | 0223 | 2040 | | | | 1600 | |
| NOVELLO - T21-33 | 0221 | 2200 | 22 | | | 1670 | 16 |
| PLANAR 8 - T11 | 0651 | | | | | 1800 | 18 |
| PLANAR 8 - T21-33 | 0652 | | | | | 1870 | |
| PLANAR | 0243 | | | | | 2000 | 20 |
| PLANAR ECO | 0541 | | | | | 2070 | |
| PLANAR PLINTH | 0148 | | | | | 2200 | 22 |
| PLANAR PLINTH D | 0149 | | | | | 2400 | 24 |
| PLANAR SLIM ECO | 0440 | | | | | 2600 | 26 |
| PLANAR STYLE 8 - T11 | 0653 | | | | | 2800 | 28 |
| PLANAR STYLE 8 - T21-33 | 0654 | | | | | 3000 | 30 |
| PLANAR STYLE ECO | 0451 | | | | | | |
| PLANAR STYLE PLINTH | 0251 | | | | | | |
| PLANAR STYLE PLINTH D | 0252 | | | | | | |
| PLANAR VENTO | 0240 | | | | | | |
| RENO | 0219 | | | | | | |
| RENO PLANAR | 0444 | | | | | | |
| VERTEX | 0274 | | | | | | |
| VERTEX E | 0274A | | | | | | |
| VERTICAL GALVA | 0674 | | | | | | |
| VERTEX PLAN | 0275 | | | | | | |
| VERTEX PLAN E | 0275A | | | | | | |
| VERTEX SLIM | 0279 | | | | | | |
| VERTEX STYLE | 0276 | | | | | | |
| VERTEX TANGO | 0277 | | | | | | |

VOOR DESIGNRADIATOREN

Een artikelnummer wordt samengesteld aan de hand van volgende onderdelen in de opgegeven volgorde en zonder spaties.

Groepscode (4 cijfers) Samengevat: groepscode + HH + TT+ LL
 + hoogte (2 cijfers)
 + type (2 cijfers)
 + lengte (2 cijfers)

Voorbeeld type Gilia Double:
 hoogte 1495, type "02", lengte 500
 Samengesteld artikelnummer:
 70011495020500

| Type | Omschrijving | Groepscode | Hoogte | HHHH | Type | Lengte | LLLL |
|--------|----------------|------------|--------|------|------|--------|------|
| | ALMADA | 7004 | 1186 | 1186 | 01 | 408 | 0408 |
| Single | GILIA SINGLE | 7001 | 1199 | 1199 | 02 | 450 | 0450 |
| | HORTA VERTICAL | 7505 | 1495 | 1495 | | 500 | 0500 |
| Double | GILIA DOUBLE | 7001 | 1511 | 1511 | | 538 | 0538 |
| | | | 1600 | 1600 | | 600 | 0600 |
| | | | 1771 | 1771 | | 668 | 0668 |
| | | | 1791 | 1791 | | 750 | 0750 |
| | | | 1800 | 1800 | | 798 | 0798 |
| | | | 2000 | 2000 | | 900 | 0900 |
| | | | 2013 | 2013 | | | |

Single: Typ=01 <> Double: Typ=02

Voorbeeld Column:
 hoogte 2500, type "2", lengte 440
 Samengesteld artikelnummer:
 70062500020440

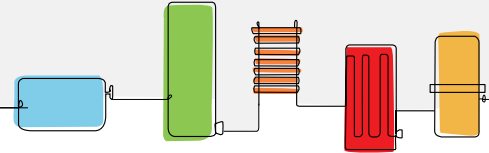
| Omschrijving | Groepscode | Hoogte | HHHH | Kolommen | Type | Lengte | LLLL |
|--------------|------------|--------|------|----------|------|--------|------|
| | | 300 | 0300 | 2 | 02 | 348 | 0348 |
| | | 500 | 0500 | 3 | 03 | 440 | 0440 |
| | | 600 | 0600 | 4 | 04 | 624 | 0624 |
| | | 750 | 0750 | | | 854 | 0854 |
| | | 1800 | 1800 | | | 1038 | 1038 |
| | | 2000 | 2000 | | | 1268 | 1268 |
| | | 2500 | 2500 | | | 1452 | 1452 |
| | | | | | | 1866 | 1866 |

UITZONDERINGEN

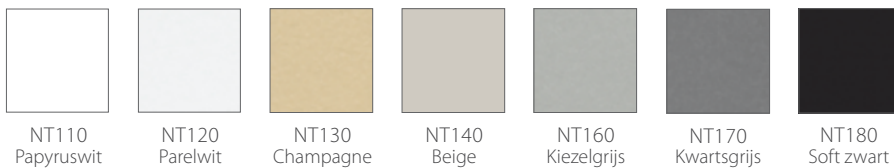
Voor volgende radiatoren kunnen bovenstaande regels niet worden toegepast, gelieve de tabellen op de productpagina's te willen raadplegen voor: Dahlia E-VENTO (blz. 136, groepscode: 0184B), Dahlia E (blz. 137, 0184A = zonder stekker, 0184C = met stekker), Dahlia (blz. 138, 0184) en Valeriana (blz. 139, 0185). Vertex Swing (0278): gelieve de prijslijst te willen raadplegen.

Kleur je warmte

Stelrad stelt je een *warm geselecteerd kleurenpalet* voor. Een kleur voor iedere ruimte, voor elk interieur, *elke persoonlijkheid*. Kies je voor warme elegantie, barokke gezelligheid of modern minimalisme, met Stelrad verwarm je je huis in *kleur*.



NATUURKLEUREN

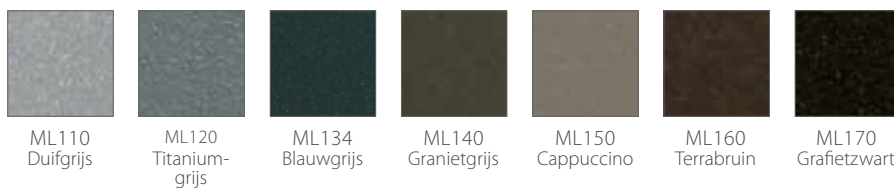


Hoe een gekleurde radiator bestellen uit het geselecteerde Stelrad kleurenpalet?

Eerst het artikelnummer van de radiator, vervolgens het artikelnummer van de kleur en omschrijving.

vb. 0274202206 SN170 Zwart

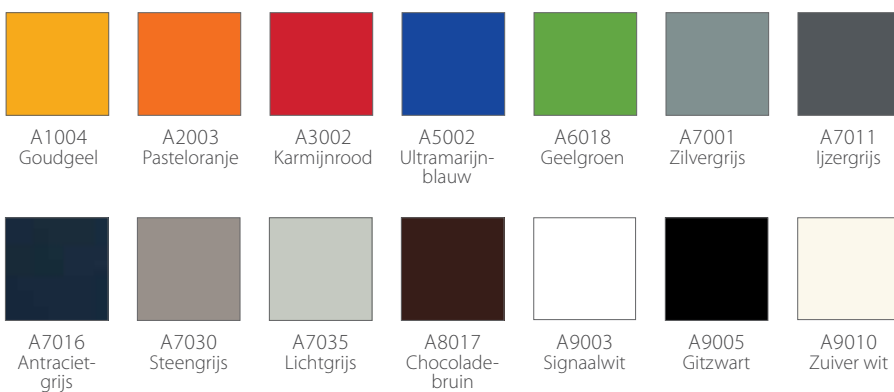
METAALKLEUREN



SANITAIRE KLEUREN

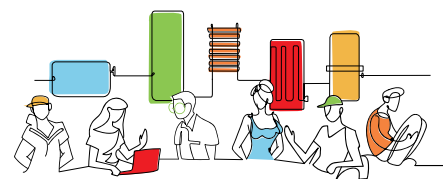


RAL-KLEUREN



De afgebeelde kleuren zijn slechts indicatief.

Het Stelrad kleurenpalet met *3,5* *orgvuldig geselecteerde populaire modekleuren* kan worden uitgebreid met *een veelvoud van RAL-kleuren*.



Hoe een gekleurde radiator bestellen uit het veelvoud aan RAL-kleuren ?

De bestelcode is het artikelnummer van de radiator aangevuld met de E-code van de kleur.

*Glans eigenschappen poeder ISO2813: 2 glansgraden beschikbaar:

Glansgraad = 70% ± 5% (code "E")
vb.: 0274202206 E1000

Glansgraad = 30% ± 5% (code "F")
vb.: 0274202206 F1000

Geeltinten

| | | | |
|----------|-------|----------|-------|
| RAL 1000 | E1000 | RAL 1007 | E1007 |
| RAL 1001 | E1001 | RAL 1012 | E1012 |
| RAL 1002 | E1002 | RAL 1014 | E1014 |
| RAL 1003 | E1003 | RAL 1015 | E1015 |
| RAL 1005 | E1005 | RAL 1016 | E1016 |
| RAL 1006 | E1006 | RAL 1017 | E1017 |

| | |
|----------|-------|
| RAL 1018 | E1018 |
| RAL 1019 | E1019 |
| RAL 1021 | E1021 |
| RAL 1023 | E1023 |

Oranjetinten

| | |
|----------|-------|
| RAL 1034 | E1034 |
| RAL 2002 | E2002 |
| RAL 2004 | E2004 |
| RAL 2008 | E2008 |
| RAL 2009 | E2009 |
| RAL 2010 | E2010 |
| RAL 2011 | E2011 |

Roodtinten

| | | | |
|----------|-------|----------|-------|
| RAL 3000 | E3000 | RAL 3011 | E3011 |
| RAL 3001 | E3001 | RAL 3013 | E3013 |
| RAL 3004 | E3004 | RAL 3016 | E3016 |
| RAL 3005 | E3005 | RAL 3020 | E3020 |
| RAL 3007 | E3007 | RAL 3027 | E3027 |
| RAL 3009 | E3009 | | |

Blaauwtinten

| | | | |
|----------|-------|----------|-------|
| RAL 5000 | E5000 | RAL 5014 | E5014 |
| RAL 5003 | E5003 | RAL 5015 | E5015 |
| RAL 5004 | E5004 | RAL 5017 | E5017 |
| RAL 5005 | E5005 | RAL 5018 | E5018 |
| RAL 5007 | E5007 | RAL 5019 | E5019 |
| RAL 5008 | E5008 | RAL 5020 | E5020 |
| RAL 5009 | E5009 | RAL 5021 | E5021 |
| RAL 5010 | E5010 | RAL 5022 | E5022 |
| RAL 5011 | E5011 | RAL 5023 | E5023 |
| RAL 5012 | E5012 | RAL 5024 | E5024 |
| RAL 5013 | E5013 | | |

Groentinten

| | | | | | | | |
|----------|-------|----------|-------|----------|-------|----------|-------|
| RAL 6000 | E6000 | RAL 6008 | E6008 | RAL 6016 | E6016 | RAL 6026 | E6026 |
| RAL 6001 | E6001 | RAL 6009 | E6009 | RAL 6017 | E6017 | RAL 6027 | E6027 |
| RAL 6002 | E6002 | RAL 6010 | E6010 | RAL 6019 | E6019 | RAL 6028 | E6028 |
| RAL 6003 | E6003 | RAL 6011 | E6011 | RAL 6020 | E6020 | RAL 6029 | E6029 |
| RAL 6004 | E6004 | RAL 6012 | E6012 | RAL 6021 | E6021 | RAL 6032 | E6032 |
| RAL 6005 | E6005 | RAL 6013 | E6013 | RAL 6022 | E6022 | RAL 6033 | E6033 |
| RAL 6006 | E6006 | RAL 6014 | E6014 | RAL 6024 | E6024 | RAL 6034 | E6034 |
| RAL 6007 | E6007 | RAL 6015 | E6015 | RAL 6025 | E6025 | | |

Grijstinten

| | | | |
|----------|-------|----------|-------|
| RAL 7000 | E7000 | RAL 7015 | E7015 |
| RAL 7002 | E7002 | RAL 7021 | E7021 |
| RAL 7003 | E7003 | RAL 7022 | E7022 |
| RAL 7004 | E7004 | RAL 7023 | E7023 |
| RAL 7005 | E7005 | RAL 7024 | E7024 |
| RAL 7006 | E7006 | RAL 7026 | E7026 |
| RAL 7008 | E7008 | RAL 7031 | E7031 |
| RAL 7009 | E7009 | RAL 7032 | E7032 |
| RAL 7010 | E7010 | RAL 7033 | E7033 |
| RAL 7012 | E7012 | RAL 7034 | E7034 |
| RAL 7013 | E7013 | RAL 7036 | E7036 |

| | |
|----------|-------|
| RAL 7037 | E7037 |
| RAL 7038 | E7038 |
| RAL 7039 | E7039 |
| RAL 7040 | E7040 |
| RAL 7042 | E7042 |
| RAL 7043 | E7043 |
| RAL 7044 | E7044 |
| RAL 7045 | E7045 |
| RAL 7046 | E7046 |
| RAL 7047 | E7047 |

Bruintinten

| | |
|----------|-------|
| RAL 8001 | E8001 |
| RAL 8002 | E8002 |
| RAL 8003 | E8003 |
| RAL 8004 | E8004 |
| RAL 8007 | E8007 |
| RAL 8008 | E8008 |
| RAL 8011 | E8011 |
| RAL 8012 | E8012 |
| RAL 8014 | E8014 |
| RAL 8015 | E8015 |

| | |
|----------|-------|
| RAL 8016 | E8016 |
| RAL 8019 | E8019 |
| RAL 8022 | E8022 |
| RAL 8023 | E8023 |
| RAL 8025 | E8025 |
| RAL 8028 | E8028 |

Zwart- en wit-tinten

| | |
|----------|-------|
| RAL 9001 | E9001 |
| RAL 9002 | E9002 |
| RAL 9004 | E9004 |
| RAL 9011 | E9011 |
| RAL 9017 | E9017 |
| RAL 9018 | E9018 |

SALES TEAM NEDERLAND

Jeroen van Delden

Account Manager Midden/Noord Nederland
+31 (0)6 51 90 52 59
jeroen.vandelden@srg.eu

Tjerk Vogel

Account Manager Zuid Nederland
+31 (0)6 51 90 59 15
tjerk.vogel@srg.eu

Umar Van Venetiën

Account Manager West Nederland
+31 (0)6 51 60 35 41
umar.vanvenetien@srg.eu

Erwin Zomers

Commercieel Directeur Nederland
erwin.zomers@srg.eu

SALES TEAM BELGIË

Steven Goos

Account Manager Antwerpen, Oost- en West-Vlaanderen
+32 (0)496 25 04 17
steven.goos@srg.eu

Pana Tsanaksidis

Account Manager Brussel, Limburg & Vlaams-Brabant
+32 (0)496 16 21 11
pana.t@srg.eu

Philippe Legrain

Délégué Commercial Wallonie & Luxembourg
+32 (0)496 52 19 29
philippe.legrain@srg.eu

Bert Scholtissen

Sales Support Manager
+31 (0)653 40 53 23
bert.scholtissen@srg.eu

Koen Mannaerts

Sales Director Europe
koen.mannaerts@srg.eu

VENTO



ECO



ELEKTRISCH



DECO



SPECIALE RADIATOREN



België • Cyprus • Duitsland • Estland • Frankrijk • Griekenland • Groot-Britannië • IJsland • Ierland • Litouwen • Luxemburg
Nederland • Noorwegen • Oekraïne • Oostenrijk • Polen • Portugal • Slovenië • Spanje • Tsjechië • Tunesië • Witrusland • Zweden

NEDERLAND

Caradon Stelrad B.V. | Kathagen 30 | 6361 HG Nuth
T. +31 455 65 62 62

WWW.STELRAD.EU

 **Stelrad**
Europe's favourite radiator