



2024 Deutschland - Österreich

VORREITER AUF DEM HEIZKÖRPERMARKT

Stelrad ist einer der Vorreiter auf dem europäischen Heizkörpermarkt. Unser erster Stahlheizkörper lief bereits 1960 vom Band. Heute ist Stelrad auch weiterhin einer der Marktführer für Heizkörper in Europa. Diese Spitzenposition verdanken wir der täglichen Motivation unserer Mitarbeiter, um Heizkörper für die hohen Erwartungen des modernen europäischen Kunden zu entwickeln und herzustellen. Dank der intern konzipierten ECO-Technologie produziert Stelrad die energiesparendsten Heizkörper auf dem Markt.

Die hohen Qualitätsstandards, die für die ersten Stahlplattenheizkörper in den 60ern galten, werden stärker als je zuvor auf Tausende unserer Heizkörper, die täglich vom Band gehen, angewendet. Die dahinter stehenden Technologien haben sich allerdings stark geändert. Wir beliefern unsere Kunden über ein weitreichendes und internationales Vertriebsnetz von Großhändlern.

EXKLUSIVE DESIGN-HEIZKÖRPER

Während Stelrad zu Beginn auf äußerst robuste Stahlplattenheizkörper setzte, die als Standard in jedem Heim eingesetzt wurden, ist die Produktfamilie in den letzten Jahren geradezu explodiert. Außerdem ist jedes Modell mittlerweile in mehr als 200 Farben verfügbar.

Neben den äußerst funktionalen Heizkörpern haben die Designer von Stelrad exklusive Design-Heizkörper entwickelt. Durch diese Heizkörper erhält jede Innenausstattung einen einzigartigen Touch, ohne dass Sie auf Wärmekomfort verzichten müssen. Die Design-Heizkörper von Stelrad vereinen Design mit Funktionalität. Ein Heizkörper von Stelrad passt in jedes Zuhause.

WÄRME = WERT

Wärme ist wertvoll, weil es ohne sie keinen Komfort gibt. Sie ist jedoch auch wertvoll, weil sie als knappe Ressource geschätzt werden sollte. Die Entwicklungs-Abteilung von Stelrad hat jahrelang an der Verbesserung der Energieeffizienz der Heizkörper gearbeitet.

Durch die ECO-Technologie führte Stelrad die ersten Heizkörper ein, die den hohen Energieeinsparvorgaben gerecht werden. Wir wenden diese Technologien derzeit auch auf unterschiedliche dekorative Modelle an. Durch unsere ECO-Heizkörper gewährleisten wir den gewünschten Wärmekomfort und einen geringeren Energieverbrauch, was sich positiv auf die Kosten auswirkt. Vorteilhaft für Sie und unsere Umwelt.



NACHHALTIGE, GRÜNE WÄRME

Stelrad wird in Zukunft auch weiterhin versuchen, den Energieverbrauch unserer Heizkörper so stark wie möglich zu reduzieren. Dafür gehen wir allerdings keine Kompromisse im Hinblick auf Qualität und Wärmekomfort ein.

Stelrad steht deswegen für eine Kombination aus Komfort und langer Produktlebensdauer.

TEIL EINER INTERNATIONALEN GRUPPE

Seit 1996 ist Stelrad Teil der Stelrad Radiator Group (SRG). Die Verankerung in einer europäischen Gruppe bietet uns die erforderliche Basis und Stärke, unsere Position in Europa weiter auszubauen.

VENTO HEIZKÖRPER



Planar VENTO	6
Compact VENTO	8

ECO SERIE



Novello ECO	12
Hygiene ECO	16

DESIGN SERIE



Column	20
Horta Vertical	22
Almada	23
Gilia Single	24
Gilia Double	25

DECO SERIE



Planar Slim ECO	26
Planar ECO	28
Planar Style ECO	32
Planar 8	36
Planar Style 8	40
Hygiene Planar 8	44
Planar	48
Compact Planar	52
Compact Style	56
Planar Plinth	60
Planar Style Plinth	61
Planar Plinth D	62
Planar Style Plinth D	63
Reno Planar	66
Vertex Swing, Vertex Tango & Vertex Slim	68
Vertex Plan & Vertex Style	74

SONDERHEIZKÖRPER



ECO Galva	84
Hygiene ECO Galva	88
Novello Plinth	92
Reno	94
Galva	98
Hygiene Galva	102
Hygiene	106
Vertical Galva	110

FLACHHEIZKÖRPER



Vertex	113
Novello 8	116
Novello	120
Compact All In	124

ELEKTRISCHE SERIE



Vertex Plan E	128
Vertex E	129
Dahlia E-VENTO	132
Dahlia E	133

BADEZIMMER SERIE

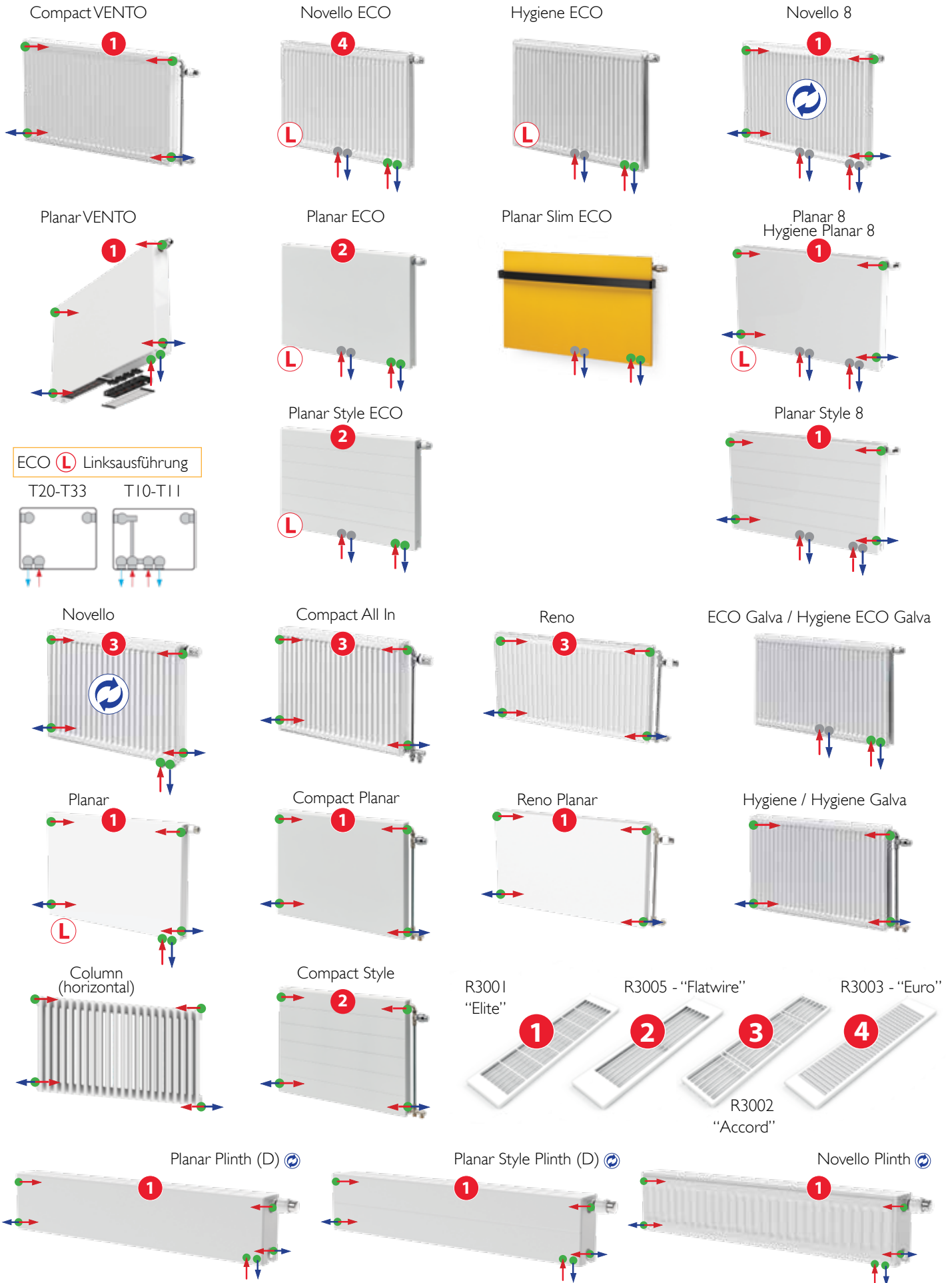


Dahlia Dahlia CT	134
Valeriana Valeriana CT	135
Heizstab - Badheizkörper	136
Badheizkörper als Raumteiler	137

ALGEMEINES

Anschlussübersicht Horizontalheizkörper & Vertikalheizkörper	4
Vertical Galva, Vertex, Vertex Plan, Vertex Style, Vertex Swing, Vertex Tango, Vertex Slim	
Wandlinealaufhängung	80
Montage & Demontage - Seitenverkleidung	81
Oberes Abdeckgitter & seitliche Wandlinealverkleidung	81
Handtuchhalter vertikale Heizkörper	82
Handtuchhalter horizontale Heizkörper	83
DIN-Radiatoren Stahl/Guss: Leistungsgegenüberstellung Reno / Reno Planar	97
Montage	
Elektrische Heizkörper	128
Montageschablone	138
Laschenanordnung	140
Anschlussmöglichkeiten	141
Anschlussmasse Ventilheizkörper	142
Wandlinealaufhängung	144
Montage Sockelheizkörper	148
Standkonsolen	149
Design Ventilanschlussarmaturen	152
Anschlussarmaturen ohne Ventil & Thermostatkopf	154
DIN-Radiatoren Stahl/Guss: Ersatzheizkörper & Renovierungssatz für ECO-Heizkörper	155
Hydraulischer Abgleich	156
Ventil	157
Druckverlustdiagramm	164
Demontage & Montage - Heizkörperabdeckung & Seitenteile	168
Zertifikate & Wärmeabstrahlschirm	170
EN442-Konformität	171
Umrechnungstabelle für die Heizkörperauslegung	172
BDH-Information	173
Wie eine Artikelnummer zusammenstellen ?	177
Farbenfrohes heizen	178

ANSCHLUSSÜBERSICHT HORIZONTALHEIZKÖRPER



Achtung: Die unteren Anschlüsse müssen als Paar genutzt werden und sind nicht kombinierbar mit anderen Anschlüssen. siehe ebenfalls Seite 141.

ANSCHLUSSÜBERSICHT VERTIKALHEIZKÖRPER

Vertex Swing



Vertex Tango



Vertex Slim



Vertex Style *



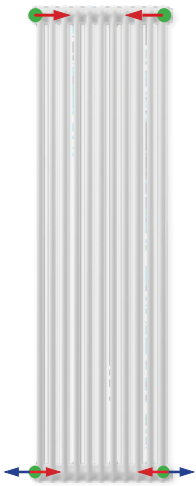
Vertex Plan *



Vertex *
Vertical Galva *



Column
(vertical)



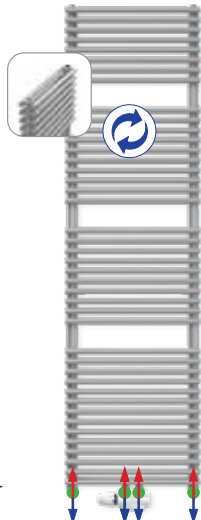
Almada



Horta Vertical



Gilia Double



Gilia Single



Dahlia
Dahlia CT



Valeriana
Valeriana CT



1/2" Innengewinde



3/4" Eurokonus Außengewinde



drehbar rechts/links



drehbar oben/unten



Linksausführung

* Für die Anschlussmöglichkeiten beim umkehren des Heizkörpers: siehe auch Seiten 78, 79 und 113

Achtung: bei Vertikale Heizkörper:

- entweder nur den Mittenanschluss
- oder nur die äußeren Anschlüsse verwenden (nicht kombinierbar).

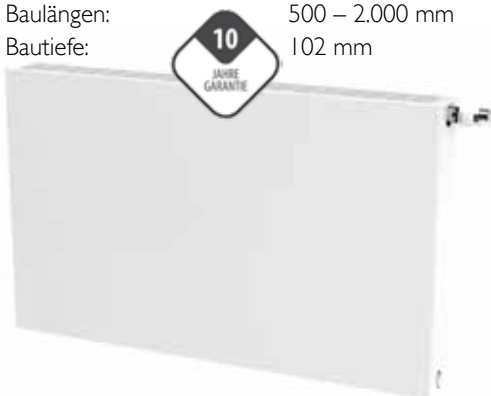
Ausschreibungstext

PLANAR VENTO

Der PlanarVENTO Ultra Low Temperatur Heizkörper ist die dekorative Version unserer VENTO-Serie. Der vollautomatische Heizkörper mit integrierten Ventilatoren sorgt für verstärkte Konvektion. Dies macht den Heizkörper besonders geeignet für niedrige und extrem (Ultra) niedrige Vorlauftemperaturen wie bei einer Wärmepumpe. Darüber hinaus kann der VENTO in Kombination mit einer Wärmepumpe nicht-kondensierend kühlen.

Produkt:	dekorativer Ultra Low Temperatur Ventilheizkörper mit flacher Vorderseite und mit integrierten Lüftern für verstärkte Konvektion
Verarbeitung:	dekorative flache Vorderseite mit Abdeckgitter und Seitenverkleidungen
Vormontiert:	vollautomatische Ventilatoren, voreingestelltes Heimeier Ventil 4368 oder 4369, Entlüftungs- und Blindstopfen
Ventil:	Das integrierte, regelbare Ventil (ohne Thermostatkopf) ist an der rechten Seite vormontiert und kompatibel mit Thermostatköpfen M30 x 1,5 mm. Die Ventile sind werksseitig gemäß den Heizkörperabmessungen voreingestellt, CEN-zertifiziert und geprüft nach DIN EN 215. Diese Voreinstellung sorgt für einen optimalen Durchfluss des Heizkörpers. Werksseitige Voreinstellung abgestimmt auf Zweirohrsysteme, auch geeignet für Einrohrsysteme (mittels Ventileinstellung auf Position 8).
Mitteliefert:	AC/DC Adapter 240V/12V mit 1,5 m Netzkabel, VDI-Konsolen mit Aushebesicherung (Typ Monclac), Schrauben, Dübel und Montageanleitung
Steuerung:	vollautomatische, modulierende Steuerung. Beim einstecken des Steckers springen die Ventilatoren kurzzeitig an zur Überprüfung ihrer Funktion. Im normalen Betrieb starten die Ventilatoren sobald die Unterseite eine bestimmte Zeit lang warm ist. Dies dauert 10 bis 30 Minuten.
Kühlung:	in Kombination mit einer Wärmepumpe. Die Vorlauftemperatur muss über dem Taupunkt bleiben. Für eine optimale Kühlung muss die Wasserführung durch den Heizkörper umgekehrt werden, und der Thermostatkopf vollständig geöffnet sein. Wenn die Raumtemperatur höher ist als die maximale Temperatureinstellung des Heizkörperthermostats, muss der Thermostatkopf vorübergehend entfernt werden.
Geräuschdruck:	max. 32 dB(A) in einem Abstand von 1 Meter für einen Heizkörper mit einer Baulänge von 1.000 mm und einer Bauhöhe von 600 mm
Anschlüsse:	6 x 1/2" Innengewinde seitlich und rechts unten
Befestigungslaschen:	2 Paar bis 1.600 mm und 3 Paar ab 1.800 mm
Verpackung:	Alle unsere Heizkörper werden in einer strapazierfähigen Verpackung aus hochwertigem Karton und Schutzfolie ausgeliefert. Auf dem Etikett sind die Merkmale des Heizkörpers angegeben: Typ - Bauhöhe - Baulänge
Garantie:	10 Jahre für den Heizkörper und 2 Jahre für die elektrische Bauteile, bei Einhaltung der Installationsvorschriften, bei Erfüllung der Garantiebedingungen von Stelrad.
Lackierungsverfahren:	Alle Heizkörper sind entfettet, eisenphosphatiert, im kataphoretischen Elektrotauchverfahren grundiert und standardmäßig im Farbton Stelrad weiß 9016 pulverbeschichtet.
Farben:	Stelrad weiß 9016. Auf Wunsch in 35 anderen Stelrad-Farben oder weitere rund 200 RAL-Farben.
Betriebsüberdruck:	max. 10 bar (Werksprüfdruck 13 bar)
Min/max	
Arbeitstemperatur:	35 – 60 °C
Norm:	nach EN16430
Max. elektrisch Leistung:	1,2 – 7 W
Anzahl Ventilatoren:	4 – 21
Typ:	22
Bauhöhen:	400 600 900 mm
Baulängen:	500 – 2.000 mm
Bautiefe:	102 mm

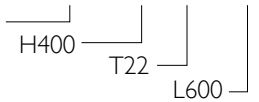
Liefersachweis:
Caradon Stelrad B.V.
Kathagen 30
Postfach 22006
NL-6360 AA Nuth
Tel. +31-45 5 65 62 62



Typenübersicht und Wärmeleistungen nach EN16430

Auf dem Etikett:
VENTO PLAN T22: 0240

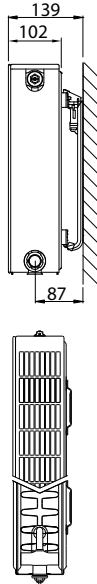
Art. 0240 04 22 06



Berechnungseinheiten
je 1 m Heizkörper-
länge bei 75/65/20°C
n = Heizkörper-
exponent°

Gleichung:

$$\Phi = K_M \times \Delta T^n$$



ΔT	12,5°C	EN16430	35/30/20°C
ΔT	20°C	EN16430	45/35/20°C

Bauhöhe	400	600	900	Bauhöhe
Typ	22			Typ
500	143 248 0240042205	183 320 0240062205	222 397 0240092205	500
600	171 298 0240042206	219 384 0240062206	267 476 0240092206	600
700	200 348 0240042207	256 448 0240062207	311 556 0240092207	700
800	228 397 0240042208	292 512 0240062208	356 635 0240092208	800
900	257 447 0240042209	329 576 0240062209	400 714 0240092209	900
1000	286 497 0240042210	365 639 0240062210	445 794 0240092210	1000
1100	314 546 0240042211	402 703 0240062211	489 873 0240092211	1100
1200	343 596 0240042212	438 767 0240062212	534 952 0240092212	1200
1400	400 695 0240042214	512 895 0240062214	622 1111 0240092214	1400
1600	457 795 0240042216	585 1023 0240062216	711 1270 0240092216	1600
1800	514 894 0240042218	658 1151 0240062218		1800
2000	571 994 0240042220	731 1279 0240062220		2000

Bauhöhe		Typ 22	Nabenabstand
400	W	1.522	350
	kg	24,67	
	l	4,60	
	m²	4,92	
	n	1,20	
600	W	1.983	550
	kg	35,70	
	l	6,60	
	m²	7,74	
	n	1,21	
900	W	2.562	850
	kg	53,55	
	l	9,65	
	m²	12,68	
	n	1,25	

W=Leistung pro Meter / kg=Gewicht pro Meter
l=Wasserinhalt pro Meter / m²=Oberfläche pro Meter / n=Exponent°

Änderungen im Sinne des technischen Fortschrittes und
herstellungsbedingte Toleranzen vorbehalten.

° Der Exponent dient zur Ermittlung der Niedertemperatur-
faktoren gemäss DIN 4703 und ÖN M 7513.

Ausschreibungstext

COMPACT VENTO

Der Compact VENTO ist der Ultra Low Temperatur Heizkörper, der Ihnen dank seiner modulierenden Steuerung und integrierten Ventilatoren auch bei sehr niedrigen Temperaturen einen angenehmen Heizkomfort bietet. Der große Vorteil dieses Modells ist, dass die Ventilatoren vollautomatisch gesteuert werden. Dieser Heizkörper wurde auch speziell für die Verwendung in Kombination mit erneuerbaren Energiequellen wie einer Wärmepumpe entwickelt. Darüber hinaus kann der VENTO in Kombination mit einer Wärmepumpe nicht-kondensierend kühlen.

Produkt:	Ultra Low Temperatur Heizkörper mit integrierten Ventilatoren für verstärkte Konvektion
Verarbeitung:	Abdeckgitter und Seitenverkleidungen
Vormontiert:	vollautomatische Ventilatoren
Mitgeliefert:	AC/DC Adapter 240V/12V mit 1,5 m Netzkabel, VDI-Konsolen mit Aushebesicherung (Typ Monclac), Schrauben, Dübel, Entlüftungs- und Blindstopfen und Montageanleitung
Steuerung:	vollautomatische, modulierende Steuerung. Beim einstecken des Steckers springen die Ventilatoren kurzzeitig an zur Überprüfung ihrer Funktion. Im normalen Betrieb starten die Ventilatoren sobald die Unterseite eine bestimmte Zeit lang warm ist. Dies dauert 10 bis 30 Minuten.
Kühlung:	in Kombination mit einer Wärmepumpe. Die Vorlauftemperatur muss über dem Taupunkt bleiben. Für eine optimale Kühlung muss die Wasserführung durch den Heizkörper umgekehrt werden, und der Thermostatkopf vollständig geöffnet sein. Wenn die Raumtemperatur höher ist als die maximale Temperatureinstellung des Heizkörperthermostats, muss der Thermostatkopf vorübergehend entfernt werden.
Geräuschdruck:	max. 32 dB(A) in einem Abstand von 1 Meter für einen Heizkörper mit einer Baulänge von 1.000 mm und einer Bauhöhe von 600 mm
Anschlüsse:	4 x 1/2" Innengewinde
Befestigungslaschen:	2 Paar bis 1.600 mm und 3 Paar ab 1.800 mm
Verpackung:	Alle unsere Heizkörper werden in einer strapazierfähigen Verpackung aus hochwertigem Karton und Schutzfolie ausgeliefert. Auf dem Etikett sind die Merkmale des Heizkörpers angegeben: Typ - Bauhöhe - Baulänge.
Garantie:	10 Jahre für den Heizkörper und 2 Jahre für die elektrische Bauteile, bei Einhaltung der Installationsvorschriften, bei Erfüllung der Garantiebedingungen von Stelrad.
Lackierungsverfahren:	Alle Heizkörper sind entfettet, eisenphosphatiert, im kataphoretischen Elektrotauchverfahren grundiert und standardmäßig im Farbton Stelrad weiß 9016 pulverbeschichtet.
Farben:	Stelrad weiß 9016. Auf Wunsch in 35 anderen Stelrad-Farben oder weitere rund 200 RAL-Farben.
Betriebsüberdruck:	max. 10 bar (Werksprüfdruck 13 bar)
Min/max	
Arbeitstemperatur:	35 – 60 °C
Norm:	nach EN16430
Max. elektrisch Leistung:	1,2 – 7 W
Anzahl Ventilatoren:	4 – 21
Typ:	22
Bauhöhen:	400 600 900 mm
Baulängen:	500 – 2.000 mm
Bautiefe:	100 mm

Liefersachweis:
Caradon Stelrad B.V.
Kathagen 30
Postfach 22006
NL-6360 AA Nuth
Tel. +31-45 5 65 62 62



Typenübersicht und Wärmeleistungen nach EN16430

Auf dem Etikett:
COMPACTVENTO T22: 0110

Art. 0110 04 22 06

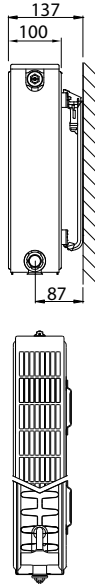
H400 T22 L600



Berechnungseinheiten
je 1 m Heizkörper-
länge bei 75/65/20°C
n = Heizkörper-
exponent°

Gleichung:

$$\Phi = K_M \times \Delta T^n$$



Bauhöhe		Typ 22	Nabenabstand
400	W	1.541	350
	kg	22,10	
	l	4,60	
	m²	4,92	
	n	1,20	
600	W	1.992	550
	kg	30,00	
	l	6,60	
	m²	7,74	
	n	1,24	
900	W	2.666	850
	kg	46,80	
	l	9,65	
	m²	12,68	
	n	1,27	

W=Leistung pro Meter / kg=Gewicht pro Meter

l=Wasserinhalt pro Meter / m²=Oberfläche pro Meter / n=Exponent°

Änderungen im Sinne des technischen Fortschrittes und
herstellungsbedingte Toleranzen vorbehalten.

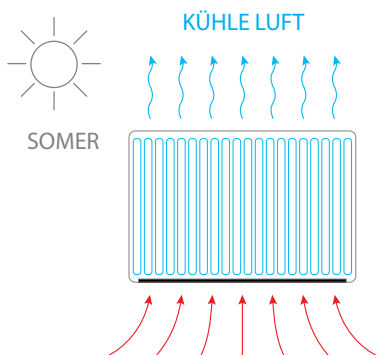
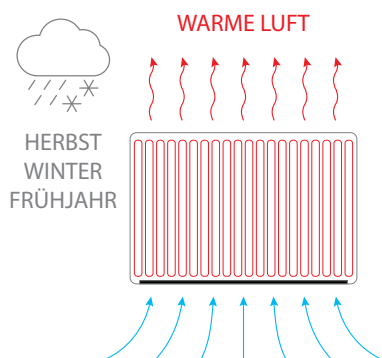
° Der Exponent dient zur Ermittlung der Niedertemperatur-
faktoren gemäss DIN 4703 und ÖN M 7513.

ΔT	12,5°C	EN16430	35/30/20°C
ΔT	20°C	EN16430	45/35/20°C

Bauhöhe	400	600	900	Bauhöhe
Typ	22			Typ
500	143 250 0110042205	177 314 0110062205	226 407 0110092205	500
600	172 300 0110042206	213 377 0110062206	271 488 0110092206	600
700	201 350 0110042207	248 439 0110062207	317 569 0110092207	700
800	229 400 0110042208	284 502 0110062208	362 651 0110092208	800
900	258 450 0110042209	319 565 0110062209	407 732 0110092209	900
1000	287 500 0110042210	355 628 0110062210	452 813 0110092210	1000
1100	315 550 0110042211	390 691 0110062211	497 895 0110092211	1100
1200	344 600 0110042212	425 753 0110062212	543 976 0110092212	1200
1400	401 700 0110042214	496 879 0110062214	633 1139 0110092214	1400
1600	458 800 0110042216	567 1004 0110062216	723 1301 0110092216	1600
1800	516 900 0110042218	638 1130 0110062218		1800
2000	573 1000 0110042220	709 1255 0110062220		2000

KÜHLUNG

Zusätzlicher Komfort: In Kombination mit einer Wärmepumpe, eingestellt auf mindestens 17 °C, kann ein VENTO-Heizkörper auch zum Kühlen verwendet werden. Das ist kein überflüssiger Luxus, denn Häuser sind heute besser denn je isoliert. Allerdings droht im Sommer die Gefahr der Überhitzung. Der Kühlvorgang erfolgt vollautomatisch und fühlt sich wie eine angenehme, erfrischende Brise an.



(in Watt)		Planar-VENTO						Compact VENTO					
		H 400		H 600		H 900		H 400		H 600		H 900	
Ventilatorgeschwindigkeit		Stand-by	Dyn. max.	Stand-by	Dyn. max.	Stand-by	Dyn. max.	Stand-by	Dyn. max.	Stand-by	Dyn. max.	Stand-by	Dyn. max.
n-Exponent		1,2917	0,9211	1,3066	0,9528	1,3202	0,8715	1,305	0,8937	1,3055	0,9204	1,2942	0,82
L 500	17 / 19 / 28°C	57	95	79	113	107	122	59	92	81	109	113	128
L 600	17 / 19 / 28°C	68	113	94	135	128	146	70	110	97	130	136	153
L 700	17 / 19 / 28°C	80	132	110	158	149	170	82	129	113	152	158	179
L 800	17 / 19 / 28°C	91	151	126	180	170	194	94	147	130	174	181	204
L 900	17 / 19 / 28°C	103	170	141	203	192	219	105	166	146	195	203	230
L 1000	17 / 19 / 28°C	114	189	157	225	213	243	117	184	162	217	226	255
L 1100	17 / 19 / 28°C	125	208	173	248	234	267	129	202	178	239	249	281
L 1200	17 / 19 / 28°C	137	227	188	270	256	292	140	221	194	260	271	306
L 1400	17 / 19 / 28°C	160	265	220	315	298	340	164	258	227	304	316	357
L 1600	17 / 19 / 28°C	182	302	251	360	341	389	187	294	259	347	362	408
L 1800	17 / 19 / 28°C	205	340	283	405	-	-	211	331	292	391	-	-
L 2000	17 / 19 / 28°C	228	378	314	450	-	-	234	368	324	434	-	-

LAUTSTÄRKE

Dank der modulierenden Regelung können Sie sogar ohne technische Kenntnisse eine angenehme Wärme genießen. Auch das Geräusch der Ventilatoren, die für die zusätzliche Konvektionswärme sorgen, stört nicht. Während andere konventionelle Systeme meist in 3 Stufen funktionieren, stellt sich die VENTO-Konvektionstechnik schnell und leise auf die gewünschte Temperatur ein. Dadurch wird das Geräusch immer automatisch auf ein Minimum reduziert und ist kaum hörbar.

Nur wenn der Wärmebedarf am höchsten ist, läuft VENTO mit voller Leistung und bringt den Raum schnell auf die gewünschte Temperatur. Die gemessene Lautstärke in einem Abstand von 1 Meter zu einem Modell von 600 mm Höhe und 1.000 mm Länge beträgt nur 32 dB(A): Die Wärme kommt also „auf leisen Sohlen“.

WIE LAUT IST EIN DEZIBEL?

dB(A)	Erfahrung	Beispiele
10	Kaum hörbar	Atmen, fallendes Blatt
20	Gerade hörbar	Radiostudio, Blätterrauschen
30	Sehr leise	Bibliothek (30 bis 40), flüstern
40	Leise	Wohnzimmer, leises Klassenzimmer, sanftes Gemurmel, Kühlschrank
50	Begrenzte Lautstärke	Klimaanlage, normales Gespräch, Geschirrspülmaschine

HEIZEN MIT DER ULTIMATIVEN TIEFTEMPERATUR: EINE NACHHALTIGE INVESTITION

ENERGIEEFFIZIENZ

Wärmequellen wie Wärmepumpen sind bei niedrigen Temperaturen ohnehin effizienter, selbst bei einer Vorlauftemperatur von nur 35 °C. In einer modernen Heizungsanlage wird diese Temperatur zwischen 35 und 60 °C schwanken. Das ist genau der Temperaturbereich von VENTO. Im Vergleich: herkömmliche Zentralheizungen wärmen das Wasser auf bis zu 80 °C. Ein niedriger Wärmehaushalt spart also eine Menge Heizkosten und reduziert Ihre CO₂ Emissionen. Auf diese Weise helfen Sie, das europäische Ziel zu erreichen, bis 2050 klimaneutral zu sein.

LEISE = KOMFORT

Dank der modulierenden Regelung können Sie sogar ohne technische Kenntnisse eine angenehme Wärme genießen. Auch das Geräusch der Ventilatoren, die für die zusätzliche Konvektionswärme sorgen, stört nicht. Während andere konventionelle Systeme meist in 3 Stufen funktionieren, stellt sich die VENTO-Konvektionstechnik schnell und leise auf die gewünschte Temperatur ein. Dadurch wird das Geräusch immer automatisch auf ein Minimum reduziert und ist kaum hörbar. Nur wenn der Wärmebedarf am höchsten ist, läuft VENTO mit voller Leistung und bringt den Raum schnell auf die gewünschte Temperatur: die gemessene Lautstärke in einem Abstand von 1 Meter zu einem Modell von 600 mm Höhe und 1.000 mm Länge beträgt nur 32 dB(A): die Wärme kommt also „auf leisen Sohlen“. Zusätzlicher Komfort: in Kombination mit einer Wärmepumpe, eingestellt auf mindestens 17 °C, kann ein VENTO-Heizkörper auch zum Kühlen verwendet werden. Das ist kein überflüssiger Luxus, denn Häuser sind heute besser denn je isoliert. Allerdings droht im Sommer die Gefahr der Überhitzung. Der Kühlvorgang erfolgt vollautomatisch und fühlt sich wie eine angenehme, erfrischende Brise an.

INTELLIGENT UND BENUTZERFREUNDLICH

VENTO-Heizkörper arbeiten vollautomatisch und lassen sich wie jeder normale Heizkörper einstellen. Das ist ganz schön praktisch! Sie kommen ohne komplexes Bedienfeld oder zusätzliche Tasten aus. Wie bei einem gewöhnlichen Heizkörper erfolgt die Einstellung über ein Thermostatventil, das ggf. mit einem Raumthermostat kombiniert wird.

EINFACH ZU INSTALLIEREN

Gasbrennwert Thermen, Heizkessel oder (hybride) Wärmepumpe. VENTO-Heizkörper können ohne Weiteres an andere Wärmequellen gekoppelt werden. Die zuletzt genannte Option ist natürlich auch die nachhaltigste. VENTO-Heizkörper werden genau wie traditionelle Heizkörper installiert. Sie brauchen nur eine Steckdose. Plug & Play!

NEUBAU UND RENOVIERUNGEN

Da sie mit allen Arten von Wärmequellen kombiniert werden können, eignen sich VENTO-Heizkörper sowohl für Neubauten als auch für Renovierungsprojekte. Dank ihrer speziellen Bauart lassen sie sich perfekt an die vorhandenen Leitungen anschließen. Die Compact-Version ist mit vier seitlichen Anschlüssen ausgerüstet. Das Modell Planar hat zusätzlich zu diesen vier seitlichen Anschlüssen auch zwei vertikale Anschlüsse an der Unterseite. Daher kann dieser Luxusheizkörper auch perfekt bei Renovierungen eingesetzt werden.

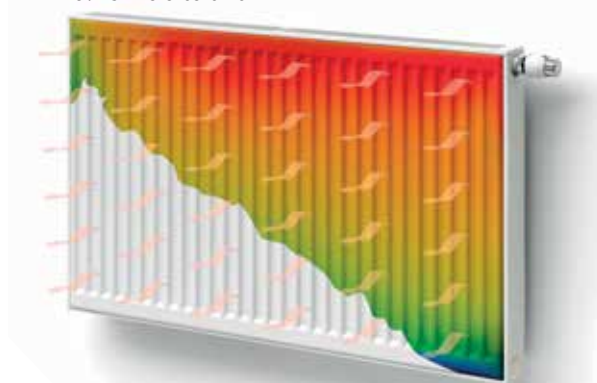
Ausschreibungstext

NOVELLO ECO

Der Niedertemperatur-Ventil-Fertigheizkörper aus kaltgewalztem Qualitätsstahl, mit serieller Durchströmung (die vordere Platte wird zuerst durchströmt). Die serielle Durchströmung sorgt für einen hohen energetischen Wirkungsgrad, eine maximale Wärmestrahlung (auch bei Niedertemperaturbetrieb), ein schnelles Aufheizen und einen reduzierten Wärmeverlust zur Wandseite.

Produkt:	Niedertemperatur-Ventilheizkörper mit serieller Durchströmung, mit Anschluss sowohl in der Mitte als auch seitlich unten und mit links oder rechts montierbarem, voreingestelltem Ventil
Verarbeitung:	Abdeckgitter und Seitenverkleidungen
Vormontiert:	voreingestelltes Heimeier Ventil 4368 oder 4369, ECO-Entlüftungs- und Blindstopfen
Ventil:	Das integrierte, regelbare Ventil (ohne Thermostatkopf) ist an der rechten Seite vormontiert und kompatibel mit Thermostatköpfen M30 x 1,5 mm. Bei Typ 21, 22 und 33 kann das Ventil linksseitig montiert werden. Bei Typ 11: linksseitige Ventilmontage nur auf Anfrage. Die Ventile sind werksseitig gemäß den Heizkörperabmessungen voreingestellt, CEN-zertifiziert und geprüft nach DIN EN 215. Diese Voreinstellung sorgt für einen optimalen Durchfluss des Heizkörpers. Werksseitige Voreinstellung abgestimmt auf Zweirohrsysteme, auch geeignet für Einrohrsysteme (mittels Ventileinstellung auf Position 8).
Mitgeliefert:	VDI-Konsolen mit Aushebesicherung (Typ Monclac), Schrauben, Dübel und Montageanleitung
Anschlüsse:	2 x ¾" Eurokonus-Außengewinde Mittenanschluss, 2 x ½" Innengewinde Rechtsanschluss unten Linksansführung (Typ 21-22-33) ausschließlich mit 2 x ½" Innengewinde seitlich unten
Befestigungslaschen:	2 Paar bis 1.600 mm und 3 Paar ab 1.800 mm
Verpackung:	Alle Heizkörper werden in einer strapazierfähigen Verpackung aus hochwertigem Karton und Schutzfolie ausgeliefert. Auf dem Etikett sind die Merkmale des Heizkörpers angegeben: Typ - Bauhöhe - Baulänge.
Garantie:	10 Jahre bei Einhaltung der Installationsvorschriften und bei Erfüllung der Garantiebedingungen von Stelrad.
Lackierungsverfahren:	Alle Heizkörper sind entfettet, eisenphosphatiert, im kathaphoretischen Elektrotauchverfahren grundiert und standardmäßig im Farbton Stelrad weiß 9016 pulverbeschichtet.
Farben:	Stelrad weiß 9016. Auf Wunsch in 35 anderen Stelrad-Farben oder weitere rund 200 RAL-Farben.
Wärmezähler:	Uneingeschränkt für Wärmezähler geeignet, sowohl für elektrische Geräte als auch für Verdunstungsgeräte (gemäß DIN EN834 & 835).
Betriebsüberdruck:	max. 10 bar (Werksprüfdruck 13 bar)
Medium:	max. Heisswasser bis 110 °C
Norm:	nach EN442
Qualitätssicherung:	NF
Konformitätserklärung:	Bureau CRG und Kiwa
Typen:	11 21 22 33
Bauhöhen:	300 400 500 600 700 900 mm
Baulängen:	400 – 3.000 mm
Bautiefen:	61 77 100 158 mm

Liefernachweis:
Caradon Stelrad B.V.
Kathagen 30
Postfach 22006
NL-6360 AA Nuth
Tel. +31-45 5 65 62 62

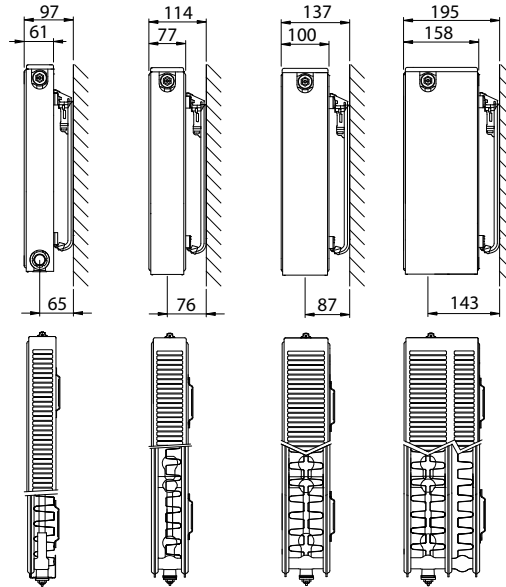


Typenübersicht

Berechnungseinheiten je
1 m Heizkörperlänge bei
75/65/20°C nach EN442
n = Heizkörperexponent°

Gleichung:

$$\Phi = K_M \times \Delta T^n$$



Bauhöhe		Typ 11	Typ 21	Typ 22	Typ 33	Bauhöhe
300	W	509	744	933	1.347	300
	kg	9,31	14,30	16,50	24,70	
	l	1,89	3,80	3,70	5,20	
	m ²	2,09	2,44	3,51	5,26	
	n	1,32	1,28	1,31	1,33	
400	W	676	927	1.173	1.686	400
	kg	12,78	18,83	21,83	32,63	
	l	2,34	4,80	4,77	6,80	
	m ²	2,95	3,37	4,92	7,38	
	n	1,31	1,29	1,30	1,33	
500	W	833	1.107	1.401	2.007	500
	kg	16,24	23,37	27,17	40,57	
	l	2,80	5,80	5,83	8,40	
	m ²	3,80	4,31	6,33	9,49	
	n	1,30	1,30	1,30	1,33	
600	W	980	1.287	1.617	2.313	600
	kg	19,70	27,90	32,50	48,50	
	l	3,25	6,80	6,90	10,00	
	m ²	4,66	5,24	7,74	11,61	
	n	1,29	1,30	1,30	1,33	
700	W	1.117	1.467	1.824	2.607	700
	kg	22,90	32,70	38,07	57,00	
	l	3,77	7,57	7,63	11,25	
	m ²	5,51	6,18	9,15	13,72	
	n	1,29	1,31	1,30	1,33	
900	W	1.360	1.836	2.220	3.180	900
	kg	29,30	42,30	49,20	74,00	
	l	4,80	9,10	9,10	13,75	
	m ²	7,22	8,05	11,97	17,96	
	n	1,29	1,32	1,30	1,33	

W=Leistung pro Meter / kg=Gewicht pro Meter / l=Wasserinhalt pro Meter / m²=Oberfläche pro Meter / n=Exponent°
 Änderungen im Sinne des technischen Fortschrittes und herstellungsbedingte Toleranzen vorbehalten.
 ° Der Exponent dient zur Ermittlung der Niedertemperaturfaktoren gemäss DIN 4703 und ÖN M 7513.

NOVELLO ECO

Wärmeleistungen nach EN442



EN442 (W) 70/55/20°C

EN442 (W) 55/45/20°C

EN442 (W) 75/65/20°C

Stelrad BV/PLI 19/0018/EO21

Bauhöhe	300			
Typ	11	21	22	33
400	163	239	299	430
	103	153	190	271
	204	298	373	539
500	203	299	374	538
	129	192	238	339
	255	372	467	674
600	244	359	449	645
	154	230	285	407
	305	446	560	808
700	285	419	523	753
	180	269	333	475
	356	521	653	943
800	325	479	598	860
	206	307	380	542
	407	595	746	1.078
900	366	539	673	968
	231	345	428	610
	458	670	840	1.212
1000	407	599	748	1.075
	257	384	475	678
	509	744	933	1.347
1100	447	658	822	1.183
	283	422	523	746
	560	818	1.026	1.482
1200	488	718	897	1.290
	308	460	570	814
	611	893	1.120	1.616
1400	569	838	1.047	1.505
	360	537	665	949
	713	1.042	1.306	1.886
1600		958	1.196	1.720
		614	760	1.085
		1.190	1.493	2.155
1800		1.077	1.346	1.935
		691	855	1.221
		1.339	1.679	2.425
2000		1.197	1.495	2.150
		767	950	1.356
		1.488	1.866	2.694
2200		1.317	1.645	2.366
		844	1.045	1.492
		1.637	2.053	2.963
2400		1.437	1.794	2.581
		921	1.140	1.627
		1.786	2.239	3.233
2600			1.944	
			1.235	
			2.426	
2800			2.093	
			1.331	
			2.612	
3000			2.243	
			1.426	
			2.799	

400			
11	21	22	33
216	298	376	538
137	191	239	340
270	371	469	674
271	372	470	673
172	238	299	424
338	464	587	843
325	447	564	808
206	286	359	509
406	556	704	1.012
379	521	658	942
240	333	418	594
473	649	821	1.180
433	596	752	1.077
275	381	478	679
541	742	938	1.349
487	670	846	1.211
309	429	538	764
608	834	1.056	1.517
541	745	940	1.346
343	476	598	849
676	927	1.173	1.686
595	819	1.034	1.480
377	524	657	934
744	1.020	1.290	1.855
649	894	1.128	1.615
412	572	717	1.019
811	1.112	1.408	2.023
758	1.043	1.316	1.884
480	667	837	1.188
946	1.298	1.642	2.360
866	1.192	1.504	2.153
549	762	956	1.358
1.082	1.483	1.877	2.698
974	1.341	1.692	2.423
618	857	1.076	1.528
1.217	1.669	2.111	3.035
1.082	1.490	1.880	2.692
686	953	1.195	1.698
1.352	1.854	2.346	3.372
	1.639	2.068	2.961
	1.048	1.315	1.867
	2.039	2.581	3.709
	1.788	2.256	3.230
	1.143	1.434	2.037
	2.225	2.815	4.046
		2.444	
		1.554	
		3.050	
		2.632	
		1.673	
		3.284	
		2.820	
		1.793	
		3.519	

500			
11	21	22	33
267	355	449	641
170	227	286	404
333	443	560	803
334	444	561	801
213	283	357	505
417	554	701	1.004
401	533	674	961
255	340	428	606
500	664	841	1.204
468	622	786	1.122
298	397	500	707
583	775	981	1.405
534	711	898	1.282
340	453	571	808
666	886	1.121	1.606
601	800	1.011	1.442
383	510	643	910
750	996	1.261	1.806
668	889	1.123	1.602
425	567	714	1.011
833	1.107	1.401	2.007
735	977	1.235	1.762
468	623	785	1.112
916	1.218	1.541	2.208
801	1.066	1.347	1.923
510	680	857	1.213
1.000	1.328	1.681	2.408
935	1.244	1.572	2.243
595	793	1.000	1.415
1.166	1.550	1.961	2.810
1.069	1.422	1.797	2.564
680	907	1.142	1.617
1.333	1.771	2.242	3.211
1.202	1.599	2.021	2.884
765	1.020	1.285	1.819
1.499	1.993	2.522	3.613
1.336	1.777	2.246	3.204
850	1.133	1.428	2.021
1.666	2.214	2.802	4.014
1.469	1.955	2.470	3.525
935	1.247	1.571	2.223
1.833	2.435	3.082	4.415
1.603	2.132	2.695	3.845
1.020	1.360	1.714	2.425
1.999	2.657	3.362	4.817
		2.920	
		1.857	
		3.643	
		3.144	
		1.999	
		3.923	
		3.369	
		2.142	
		4.203	

■ Kernsortiment (Stelrad weiß 9016) lieferbar ab Werk innerhalb von 10 Arbeitstagen.
 Kernsortiment ist ohne Gewähr. Aktuelle Angaben: siehe www.stelrad.eu
 Das aktuelle Lagerprogramm erfragen Sie bitte bei Ihrem Fach-Grosshandelspartner.

NOVELLO ECO

Art. 0292 06 22 04

Auf dem Etikett:
 NOVELLO ECO T21-33: 0292
 T11: 0291
 NOVELLO ECO L (Links) T21-33: 0294
 T11: 0293

Bauhöhe	600			
Typ	11	21	22	33
400	315	413	518	739
	201	263	330	466
	392	515	647	925
500	394	516	648	923
	251	328	412	582
	490	644	809	1.157
600	472	619	778	1.108
	302	394	495	699
	588	772	970	1.388
700	551	722	907	1.293
	352	459	577	815
	686	901	1.132	1.619
800	630	825	1.037	1.477
	402	525	660	932
	784	1.030	1.294	1.850
900	708	929	1.167	1.662
	452	591	742	1.048
	882	1.158	1.455	2.082
1000	787	1.032	1.296	1.847
	503	656	824	1.165
	980	1.287	1.617	2.313
1100	866	1.135	1.426	2.031
	553	722	907	1.281
	1.078	1.416	1.779	2.544
1200	944	1.238	1.555	2.216
	603	788	989	1.398
	1.176	1.544	1.940	2.776
1400	1.102	1.444	1.815	2.585
	704	919	1.154	1.631
	1.372	1.802	2.264	3.238
1600	1.259	1.651	2.074	2.954
	804	1.050	1.319	1.864
	1.568	2.059	2.587	3.701
1800	1.417	1.857	2.333	3.324
	905	1.182	1.484	2.096
	1.764	2.317	2.911	4.163
2000	1.574	2.063	2.592	3.693
	1.005	1.313	1.649	2.329
	1.960	2.574	3.234	4.626
2200	1.732	2.270	2.852	4.062
	1.106	1.444	1.814	2.562
	2.156	2.831	3.557	5.089
2400	1.889	2.476	3.111	4.432
	1.206	1.575	1.979	2.795
	2.352	3.089	3.881	5.551
2600			3.370	
			2.144	
			4.204	
2800			3.629	
			2.309	
			4.528	
3000			3.889	
			2.473	
			4.851	

700			
11	21	22	33
359	470	585	833
229	298	372	525
447	587	730	1.043
449	587	731	1.041
286	373	465	656
559	734	912	1.304
538	705	877	1.249
344	447	558	788
670	880	1.094	1.564
628	822	1.024	1.457
401	522	651	919
782	1.027	1.277	1.825
718	940	1.170	1.665
458	596	744	1.050
894	1.174	1.459	2.086
807	1.057	1.316	1.873
516	671	837	1.182
1.005	1.320	1.642	2.346
897	1.175	1.462	2.081
573	745	930	1.313
1.117	1.467	1.824	2.607
987	1.292	1.609	2.289
630	820	1.023	1.444
1.229	1.614	2.006	2.868
1.077	1.410	1.755	2.498
687	895	1.116	1.575
1.340	1.760	2.189	3.128
1.256	1.644	2.047	2.914
802	1.044	1.303	1.838
1.564	2.054	2.554	3.650
1.435	1.879	2.340	3.330
917	1.193	1.489	2.101
1.787	2.347	2.918	4.171
1.615	2.114	2.632	3.746
1.031	1.342	1.675	2.363
2.011	2.641	3.283	4.693
1.794	2.349	2.925	4.163
1.146	1.491	1.861	2.626
2.234	2.934	3.648	5.214

900			
11	21	22	33
437	587	712	1.016
279	370	453	641
544	734	888	1.272
546	733	890	1.269
349	463	567	801
680	918	1.110	1.590
655	880	1.068	1.523
419	556	680	961
816	1.102	1.332	1.908
765	1.027	1.246	1.777
488	648	793	1.121
952	1.285	1.554	2.226
874	1.173	1.424	2.031
558	741	907	1.281
1.088	1.469	1.776	2.544
983	1.320	1.602	2.285
628	833	1.020	1.442
1.224	1.652	1.998	2.862
1.092	1.467	1.780	2.539
698	926	1.133	1.602
1.360	1.836	2.220	3.180
1.201	1.613	1.958	2.793
767	1.019	1.247	1.762
1.496	2.020	2.442	3.498
1.311	1.760	2.136	3.047
837	1.111	1.360	1.922
1.632	2.203	2.664	3.816
1.529	2.053	2.492	3.554
977	1.296	1.586	2.243
1.904	2.570	3.108	4.452
1.748	2.346	2.848	4.062
1.116	1.482	1.813	2.563
2.176	2.938	3.552	5.088
1.966	2.640	3.204	4.570
1.256	1.667	2.040	2.883
2.448	3.305	3.996	5.724
2.185	2.933	3.560	5.078
1.395	1.852	2.266	3.204
2.720	3.672	4.440	6.360

Ausschreibungstext

HYGIENE ECO

Niedertemperatur-Ventil-Fertigheizkörper aus kaltgewalztem Qualitätsstahl, mit serieller Durchströmung (die vordere Platte wird zuerst durchströmt). Die serielle Durchströmung sorgt für einen hohen energetischen Wirkungsgrad, eine maximale Wärmestrahlung (auch bei Niedertemperaturbetrieb), ein schnelles Aufheizen und einen reduzierten Wärmeverlust zur Wandseite.

Produkt:	Niedertemperatur-Ventilheizkörper ohne Konvektorblech, speziell entwickelt für Bereiche in denen Hygiene und Sicherheit wichtig sind, mit serieller Durchströmung, Anschluss sowohl in der Mitte als auch seitlich unten und mit links oder rechts montierbarem, voreingestelltem Ventil
Verarbeitung:	ohne Abdeckgitter und Seitenverkleidungen
Vormontiert:	voreingestelltes Heimeier-Ventil 4368 oder 4369, ECO-Entlüftungs- und Blindstopfen
Ventil:	Das integrierte, regelbare Ventil (ohne Thermostatkopf) ist an der rechten Seite vormontiert und kompatibel mit Thermostatköpfen M30 x 1,5 mm. Bei Typ 20 und 30 kann das Ventil linksseitig montiert werden. Bei Typ 10: linksseitige Ventilmontage nur auf Anfrage. Die Ventile sind werksseitig gemäß den Heizkörperabmessungen voreingestellt, CEN-zertifiziert und geprüft nach DIN EN 215. Diese Voreinstellung sorgt für einen optimalen Durchfluss des Heizkörpers. Werksseitige Voreinstellung abgestimmt auf Zweirohrsysteme, auch geeignet für Einrohrsysteme (mittels Ventileinstellung auf Position 8).
Mitgeliefert:	VDI-Konsolen mit Aushebesicherung (Typ Monclac), Schrauben, Dübel und Montageanleitung
Anschlüsse:	2 x ¾" Eurokonus-Außengewinde Mittenanschluss und 2 x ½" Innengewinde Rechtsanschluss unten. Linksausführung (Typ 20-30) ausschließlich mit 2 x ½" Innengewinde seitlich unten.
Befestigungslaschen:	2 Paar bis 1.600 mm und 3 Paar ab 1.800 mm
Verpackung:	Alle Heizkörper werden in einer strapazierfähigen Verpackung aus hochwertigem Karton und Schutzfolie ausgeliefert. Auf dem Etikett sind die Merkmale des Heizkörpers angegeben: Typ - Bauhöhe - Baulänge.
Garantie:	10 Jahre bei Einhaltung der Installationsvorschriften und bei Erfüllung der Garantiebedingungen von Stelrad.
Lackierungsverfahren:	Alle Heizkörper sind entfettet, eisenphosphatiert, im kathaphoretischen Elektrotauchverfahren grundiert und standardmäßig im Farbton Stelrad weiß 9016 pulverbeschichtet.
Farben:	Stelrad weiß 9016. Auf Wunsch in 35 anderen Stelrad-Farben oder weitere rund 200 RAL-Farben.
Wärmezähler:	Uneingeschränkt für Wärmezähler geeignet, sowohl für elektrische Geräte als auch für Verdunstungsgeräte (gemäß DIN EN834 & 835).
Betriebsüberdruck:	max. 10 bar (Werkprüfdruck 13 bar)
Medium:	max. Heisswasser bis 110 °C
Norm:	nach EN442
Qualitätssicherung:	Hygienezertifikat
Typen:	10 20 30
Bauhöhen:	300 400 500 600 700 900 mm
Baulängen:	400 – 3.000 mm
Bautiefen:	47 77 158 mm

Liefernachweis:
Caradon Stelrad B.V.
Kathagen 30
Postfach 22006
NL-6360 AA Nuth
Tel. +31-45 5 65 62 62

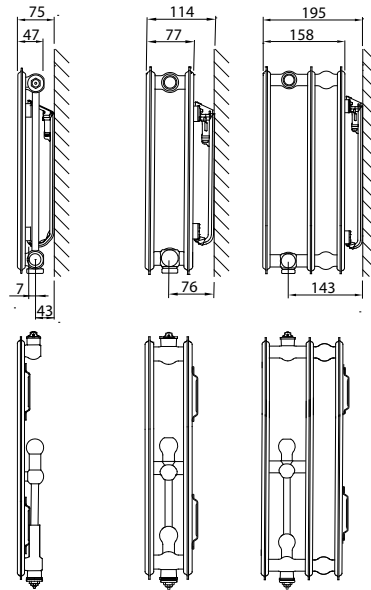


Typenübersicht

Berechnungseinheiten je
 l m Heizkörperlänge bei
 75/65/20°C nach EN442
 n = Heizkörperexponent°

Gleichung:

$$\Phi = K_M \times \Delta T^n$$



Bauhöhe		Typ 10	Typ 20	Typ 30	Bauhöhe
300	W	338	585	867	300
	kg	6,17	11,57	17,80	
	l	1,89	3,71	5,50	
	m ²	0,68	1,37	2,04	
	n	1,28	1,27	1,30	
400	W	430	732	1.074	400
	kg	8,22	15,35	23,27	
	l	2,34	4,71	7,07	
	m ²	0,91	1,83	2,73	
	n	1,29	1,28	1,30	
500	W	521	879	1.275	500
	kg	10,28	19,12	28,73	
	l	2,80	5,70	8,63	
	m ²	1,14	2,28	3,42	
	n	1,30	1,28	1,30	
600	W	610	1.023	1.470	600
	kg	12,33	22,90	34,20	
	l	3,25	6,70	10,20	
	m ²	1,37	2,74	4,11	
	n	1,31	1,29	1,31	
700	W	699	1.167	1.659	700
	kg	14,19	26,83	40,10	
	l	3,77	7,57	11,33	
	m ²	1,60	3,20	4,79	
	n	1,32	1,29	1,31	
900	W	877	1.458	2.034	900
	kg	17,90	34,70	51,90	
	l	4,80	9,30	13,60	
	m ²	2,06	4,12	6,17	
	n	1,33	1,30	1,32	

W=Leistung pro Meter / kg=Gewicht pro Meter / l=Wasserinhalt pro Meter / m²=Oberfläche pro Meter / n=Exponent°
 Änderungen im Sinne des technischen Fortschrittes und herstellungsbedingte Toleranzen vorbehalten.
 ° Der Exponent dient zur Ermittlung der Niedertemperaturfaktoren gemäss DIN 4703 und ÖN M 7513.

HYGIENE ECO

Wärmeleistungen nach EN442



EN442 (W) 70/55/20°C

EN442 (W) 55/45/20°C

EN442 (W) 75/65/20°C

Stelrad BV/PL 19/0018/EO21

Bauhöhe	300		
Typ	10	20	30
400		189	278
		121	177
		234	347
500	136	236	348
	87	152	222
	169	293	434
600	163	283	417
	104	182	266
	203	351	520
700	190	330	487
	122	212	310
	237	410	607
800	218	377	557
	139	243	355
	270	468	694
900	245	424	626
	157	273	399
	304	527	780
1000	272	472	696
	174	303	444
	338	585	867
1100	299	519	765
	192	334	488
	372	644	954
1200	326	566	835
	209	364	532
	406	702	1.040
1400	381	660	974
	244	425	621
	473	819	1.214
1600		754	1.113
		485	710
		936	1.387
1800		849	1.252
		546	798
		1.053	1.561
2000		943	1.391
		607	887
		1.170	1.734
2200		1.037	1.531
		667	976
		1.287	1.907
2400		1.132	1.670
		728	1.064
		1.404	2.081
2600		1.226	
		789	
		1.521	
2800		1.320	
		849	
		1.638	
3000		1.415	
		910	
		1.755	

400		
10	20	30
	236	345
	151	219
	293	430
173	295	431
110	189	274
215	366	537
207	354	517
132	227	329
258	439	644
242	413	603
154	265	384
301	512	752
276	472	689
176	303	439
344	586	859
311	530	775
198	341	494
387	659	967
345	589	861
220	378	548
430	732	1.074
380	648	947
242	416	603
473	805	1.181
414	707	1.034
264	454	658
516	878	1.289
483	825	1.206
309	530	768
602	1.025	1.504
552	943	1.378
353	605	878
688	1.171	1.718
621	1.061	1.550
397	681	987
774	1.318	1.933
691	1.179	1.723
441	757	1.097
860	1.464	2.148
	1.297	1.895
	833	1.207
	1.610	2.363
	1.415	2.067
	908	1.316
	1.757	2.578
	1.533	
	984	
	1.903	
	1.650	
	1.060	
	2.050	
	1.768	
	1.135	
	2.196	

500		
10	20	30
	283	409
	181	260
	352	510
209	354	511
133	227	325
261	440	638
251	424	613
159	272	390
313	527	765
292	495	715
186	317	455
365	615	893
334	566	818
212	362	520
417	703	1.020
376	636	920
239	408	585
469	791	1.148
418	707	1.022
266	453	650
521	879	1.275
459	778	1.124
292	498	715
573	967	1.403
501	849	1.226
319	544	780
625	1.055	1.530
585	990	1.431
372	634	910
729	1.231	1.785
668	1.131	1.635
425	725	1.040
834	1.406	2.040
752	1.273	1.840
478	816	1.170
938	1.582	2.295
835	1.414	2.044
531	906	1.300
1.042	1.758	2.550
919	1.556	2.248
584	997	1.430
1.146	1.934	2.805
1.002	1.697	2.453
637	1.087	1.560
1.250	2.110	3.060
	1.839	
	1.178	
	2.285	
	1.980	
	1.269	
	2.461	
	2.121	
	1.359	
	2.637	

HYGIENE ECO

Auf dem Etikett:
 HYGIENE ECO T20-30: 0692
 T10: 0691
 HYGIENE ECO L (Links) T20-30: 0690
 T10: 0693

Art. 0692 09 20 04

Bauhöhe	600		
Typ	10	20	30
400		329 210 409	471 299 588
500	244 155 305	411 263 512	589 374 735
600	293 186 366	493 315 614	707 449 882
700	342 216 427	576 368 716	824 524 1.029
800	390 247 488	658 421 818	942 599 1.176
900	439 278 549	740 473 921	1.060 673 1.323
1000	488 309 610	822 526 1.023	1.178 748 1.470
1100	537 340 671	904 578 1.125	1.295 823 1.617
1200	586 371 732	987 631 1.228	1.413 898 1.764
1400	683 433 854	1.151 736 1.432	1.649 1.047 2.058
1600	781 495 976	1.316 841 1.637	1.884 1.197 2.352
1800	879 557 1.098	1.480 946 1.841	2.120 1.347 2.646
2000	976 619 1.220	1.644 1.052 2.046	2.355 1.496 2.940
2200	1.074 680 1.342	1.809 1.157 2.251	2.591 1.646 3.234
2400	1.171 742 1.464	1.973 1.262 2.455	2.826 1.796 3.528
2600		2.138 1.367 2.660	
2800		2.302 1.472 2.864	
3000		2.467 1.577 3.069	

700		
10	20	30
	375 239 467	531 337 664
279 177 350	469 299 584	664 421 830
335 212 419	562 359 700	797 506 995
391 247 489	656 419 817	930 590 1.161
447 283 559	750 478 934	1.063 674 1.327
503 318 629	843 538 1.050	1.195 759 1.493
559 353 699	937 598 1.167	1.328 843 1.659
615 389 769	1.031 658 1.284	1.461 927 1.825
671 424 839	1.124 718 1.400	1.594 1.011 1.991
782 495 979	1.312 837 1.634	1.860 1.180 2.323
894 565 1.118	1.499 957 1.867	2.125 1.349 2.654
1.006 636 1.258	1.687 1.077 2.101	2.391 1.517 2.986
1.118 707 1.398	1.874 1.196 2.334	2.657 1.686 3.318

900		
10	20	30
	467 297 583	651 412 814
350 220 439	584 371 729	813 515 1.017
420 265 526	701 446 875	976 618 1.220
490 309 614	818 520 1.021	1.139 721 1.424
560 353 702	935 594 1.166	1.301 824 1.627
630 397 789	1.052 669 1.312	1.464 927 1.831
700 441 877	1.168 743 1.458	1.627 1.030 2.034
770 485 965	1.285 817 1.604	1.789 1.133 2.237
840 529 1.052	1.402 891 1.750	1.952 1.236 2.441
980 617 1.228	1.636 1.040 2.041	2.277 1.442 2.848
1.120 705 1.403	1.870 1.189 2.333	2.603 1.648 3.254
1.260 794 1.579	2.103 1.337 2.624	2.928 1.854 3.661
1.399 882 1.754	2.337 1.486 2.916	3.253 2.060 4.068

Ausschreibungstext

EN442 (W) 70/55/20°C

EN442 (W) 55/45/20°C




EN442 (W) 75/65/20°C

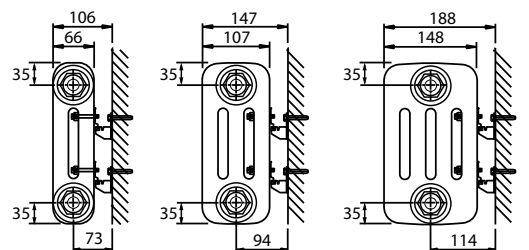
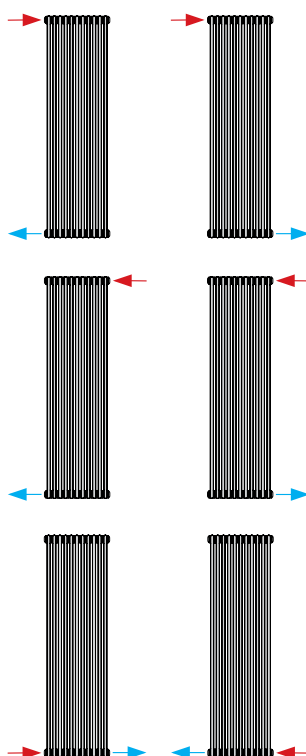
COLUMN

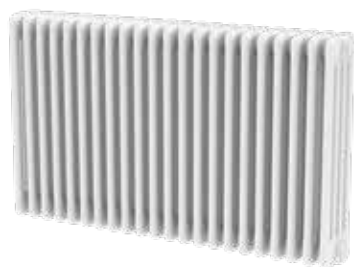
Der Column ist der Retro-Heizkörper mit zeitgemäßem Wärmekomfort. Das schöne Design kommt sowohl in klassischen als auch in modernen Innenräumen gut zur Geltung. Der Heizkörper ist in horizontaler und vertikaler Ausführung erhältlich.

- Produkt: Röhrenheizkörper mit 4 Anschlüssen
 Mitgeliefert: Konsolen mit Aushebesicherung, 4 Stück bis 854 mm und 6 Stück ab 1.038 mm, Schrauben, Dübel, Entlüfter; Blindstopfen und Montageanleitung
 Anschlüsse: 4 x 1/2" Innengewinde Seitenanschluss.
 Verpackung: Alle unsere Heizkörper werden in Schutzfolie ausgeliefert. Auf dem Etikett sind die Merkmale des Heizkörpers angegeben: Typ - Höhe - Länge.
 Garantie: 10 Jahre bei Einhaltung der Installationsvorschriften und bei Erfüllung der Garantiebedingungen von Stelrad.
 Lackierungsverfahren: Alle Heizkörper sind entfettet, eisenphosphatiert und standardmäßig im Farbton Stelrad weiß 9016 pulverbeschichtet.
 Farben: Stelrad weiß 9016. Auf Wunsch in 35 anderen Stelrad-Farben oder weitere rund 200 RAL-Farben.
 Betriebsüberdruck: max. 10 bar (Werksprüfdruck 13 bar)
 Medium: max. Heisswasser bis 110 °C
 Norm: nach EN442
 Qualitätssicherung: NF
 Anzahl der Säulen: 2 | 3 | 4
 Bauhöhen: 300 | 500 | 600 | 750 mm und 1.800 | 2.000 | 2.500 mm
 Baulängen: 440 – 1.866 mm und 348 | 440 mm
 Bautiefen: 66 | 107 | 148 mm

Liefernachweis:
 Caradon Stelrad B.V.
 Kathagen 30
 Postfach 22006
 NL-6360 AA Nuth
 Tel. +31-45 5 65 62 62

Bauhöhe		H 1800	H 2000	H 2500
Säulen		2	2	2
Vertikale Ausführung				
Baulänge				
L 348	W	714	796	1.008
	W	452	503	637
	W	894	996	1.261
	kg	18,2	20,3	25,2
	l	11,2	11,9	14,7
L 440	W	919	1.024	1.296
	W	581	647	820
	W	1.149	1.281	1.621
	kg	23,4	26,1	32,4
	l	14,4	15,3	18,9
	n	1,3205	1,3202	1,3194





EN442 (W) 70/55/20°C
EN442 (W) 55/45/20°C
EN442 (W) 75/65/20°C



Auf dem Etikett:
COLUMN:

Art. 7006 0300 03 0440
 7006 — H300 —
 3 Säulen — L440 —

Bauhöhe	H 300		H 500			H 600			H 750		
Säulen	3	4	2	3	4	2	3	4	3	4	
Horizontale Ausführung											
Baulänge											
L 440	W	241	308		375	496		442	589		725
	W	156	199		242	320		285	379		465
	W	298	381		464	615		547	730		900
	kg	63	8,1		9,9	135		11,7	162		198
	l	5,4	7,2		7,2	9,9		9	10,8		13,5
	n	1,2495	1,2517		1,2585	1,2626		1,263	1,2681		1,2762
L 624	W	348	445	399	542	717	470	638	850		1.047
	W	226	288	258	350	462	303	411	547		672
	W	430	550	494	671	888	582	790	1.054		1.300
	kg	9,1	11,7	10,4	14,3	19,5	11,7	16,9	23,4		28,6
	l	7,8	10,4	7,8	10,4	14,3	9,1	13	15,6		19,5
	n	1,2495	1,2517	1,2553	1,2585	1,2626	1,2611	1,263	1,2681		1,2762
L 854	W	482	616	553	750	992	651	883	1.177	1.081	1.450
	W	312	399	358	485	640	420	570	758	696	931
	W	596	761	684	929	1.229	806	1.094	1.460	1.341	1.800
	kg	12,6	16,2	14,4	19,8	27	16,2	23,4	32,4	30,6	39,6
	l	10,8	14,4	10,8	14,4	19,8	12,6	18	21,6	19,8	27
	n	1,2495	1,2517	1,2553	1,2585	1,2626	1,2611	1,263	1,2681	1,2699	1,2762
L 1038	W	589	753	676	917	1.213	796	1.080	1.439	1.321	1.772
	W	382	487	437	592	782	514	696	926	850	1.138
	W	728	931	836	1.135	1.503	986	1.338	1.784	1.639	2.200
	kg	15,4	19,8	17,6	24,2	33	19,8	28,6	39,6	37,4	48,4
	l	13,2	17,6	13,2	17,6	24,2	15,4	22	26,4	24,2	33
	n	1,2495	1,2517	1,2553	1,2585	1,2626	1,2611	1,263	1,2681	1,2699	1,2762
L 1268	W	723	924	829	1.125	1.488	977	1.325	1.766	1.622	2.174
	W	469	598	536	727	960	630	855	1.137	1.043	1.396
	W	894	1.142	1.026	1.393	1.844	1.210	1.642	2.190	2.012	2.700
	kg	18,9	24,3	21,6	29,7	40,5	24,3	35,1	48,6	45,9	59,4
	l	16,2	21,6	16,2	21,6	29,7	18,9	27	32,4	29,7	40,5
	n	1,2495	1,2517	1,2553	1,2585	1,2626	1,2611	1,263	1,2681	1,2699	1,2762
L 1452	W	830			1.292			1.521		1.862	
	W	538			835			981		1.198	
	W	1.026			1.600			1.885		2.310	
	kg	21,7			34,1			40,3		52,7	
	l	18,6			24,8			31		34,1	
	n	1,2495			1,2585			1,263		1,2699	
L 1866	W	1.071			1.667			1.963		2.402	
	W	694			1.077			1.266		1.546	
	W	1.324			2.064			2.432		2.980	
	kg	28			44			52		68	
	l	24			32			40		44	
	n	1,2495			1,2585			1,263		1,2699	

Kernsortiment (Stelrad weiß 9016) lieferbar ab Werk innerhalb von 10 Arbeitstagen.
 Kernsortiment ist ohne Gewähr. Aktuelle Angaben: siehe www.stelrad.eu
 Das aktuelle Lagerprogramm erfragen Sie bitte bei Ihrem Fach-Grosshandelspartner.

Ausschreibungstext



Art. 7505 1800 01 0538
 Auf dem Etikett:
 FLAT TUBE ON TUBE VERTICAL: 7505 — H1800 — L538

HORTA VERTICAL

Seine vertikale Linien lassen niemanden unberührt.

- Produkt:** Horta Vertical
Mitgeliefert: 4 weiße Konsolen (chromiert bei andere Heizkörperfarben), Schrauben, Dübel, Aushebesicherung, Konsolenabdeckung, Designentlüftungsstopfen und -Blindstopfen, Blindstopfen und Montageanleitung
Anschlüsse: 4 x 1/2" Innengewinde (einschließlich Mittenanschluss)
Verpackung: Alle Heizkörper werden in einer strapazierfähigen Verpackung aus hochwertigem Karton und Schutzfolie ausgeliefert. Auf dem Etikett sind die Merkmale des Heizkörpers angegeben: Bauhöhe - Baulänge.
Garantie: 10 Jahre bei Einhaltung der Installationsvorschriften und bei Erfüllung der Garantiebedingungen von Stelrad und außerhalb des Spritzbereich.
Lackierungsverfahren: Alle Heizkörper sind entfettet, eisenphosphatiert und standardmäßig im Farbton Stelrad weiß 9016 pulverbeschichtet.
Farben: Stelrad weiß 9016. Auf Wunsch in 35 anderen Stelrad-Farben oder weitere rund 200 RAL-Farben.
Betriebsüberdruck: max. 4 bar (Werksprüfdruck 5,2 bar)
Medium: max. Heisswasser bis 95 °C
Norm: nach EN442
Bauhöhen: 1.600 | 1.800 | 2.000 mm
Anzahl der Rohre: 6 | 8 | 10 | 12
Baulängen: 408 | 538 | 668 | 798 mm
Rohre: senkrecht, 60 x 10 mm flache Form
Verteilrohre: waagrecht, O-Form, Durchmesser 38 mm

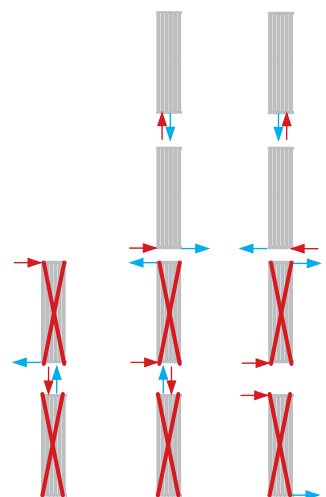
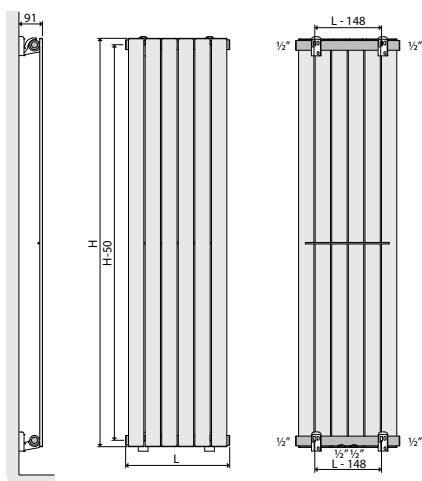
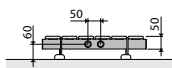
Liefernachweis:
 Caradon Stelrad B.V.
 Kathagen 30
 Postfach 22006
 NL-6360 AA Nuth
 Tel. +31-45 5 65 62 62

- EN442 (W) 70/55/20°C
- EN442 (W) 55/45/20°C
- EN442 (W) 75/65/20°C



Baulänge	408	538	668	798	
H1600	W	549	732	916	1.099
	W	348	464	579	695
	W	687	916	1.145	1.374
	kg	15,70	20,80	26,00	31,20
	l	4,70	6,30	7,80	9,40
	m²	1,46	1,94	2,42	2,91
n	1,32	1,32	1,32	1,32	
Rohre	6	8	10	12	
H1800	W	616	821	1.026	1.232
	W	390	520	650	780
	W	770	1.026	1.283	1.540
	kg	17,50	23,20	29,00	34,80
	l	5,20	6,90	8,60	10,40
	m²	1,63	2,17	2,71	3,25
n	1,32	1,32	1,32	1,32	
Rohre	6	8	10	12	
H2000	W	681	907	1.134	1.361
	W	431	574	718	862
	W	851	1.134	1.418	1.702
	kg	19,30	25,60	32,00	38,40
	l	5,70	7,60	9,50	11,40
	m²	1,79	2,39	2,99	3,58
n	1,32	1,32	1,32	1,32	
Rohre	6	8	10	12	

Stelrad BV/PL19/0018/EO21





ALMADA

Der funktionelle Badheizkörper mit renommiertem Image.

- Produkt: Almada
- Mitgeliefert: 4 Konsolen, Schrauben, Dübel, Entlüftungsstopfen, Blindstopfen und Montageanleitung
- Anschlüsse: 4 x 1/2" Innengewinde (einschließlich Mittenanschluss)
- Verpackung: Alle Heizkörper werden in einer strapazierfähigen Verpackung aus hochwertigem Karton und Schutzfolie ausgeliefert. Auf dem Etikett sind die Merkmale des Heizkörpers angegeben: Bauhöhe - Baulänge.
- Garantie: 10 Jahre bei Einhaltung der Installationsvorschriften und bei Erfüllung der Garantiebedingungen von Stelrad und außerhalb des Spritzbereich.
- Lackierungsverfahren: Alle Heizkörper sind entfettet, eisenphosphatiert und standardmäßig im Farbton Stelrad weiß 9016 pulverbeschichtet.
- Farben: Stelrad weiß 9016. Auf Wunsch in 35 anderen Stelrad-Farben oder weitere rund 200 RAL-Farben.
- Betriebsüberdruck: max. 4 bar (Werksprüfdruck 5,2 bar)
- Medium: max. Heisswasser bis 95 °C
- Norm: nach EN442
- Bauhöhen: 1.186 | 1.511 | 1.771 mm
- Anzahl der Rohre: 16 | 20 | 24
- Baulängen: 450 | 600 mm
- Rohre: waagrecht, 60 x 10 mm flache Form
- Verteilrohre: senkrecht, O-Form, Durchmesser 38 mm

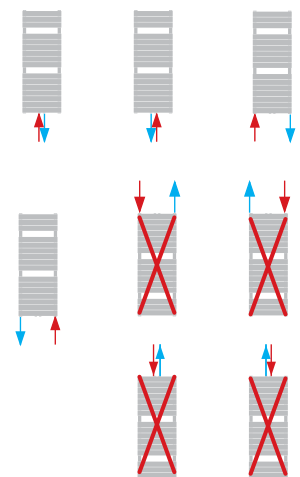
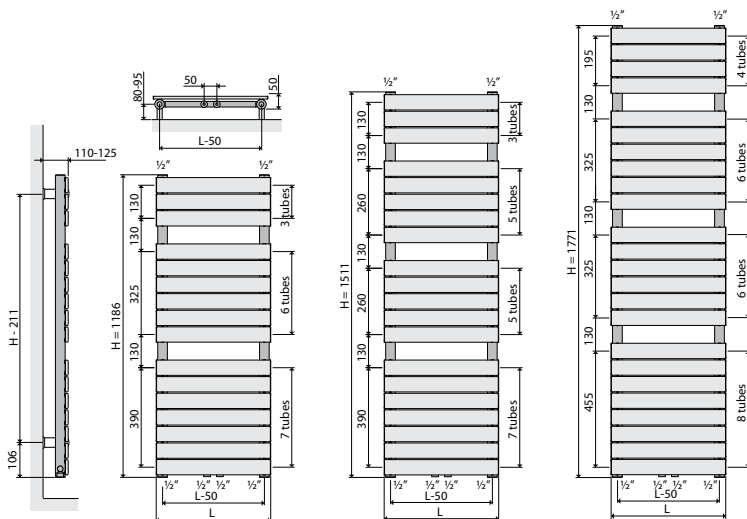
- EN442 (W) 70/55/20°C
- EN442 (W) 55/45/20°C
- EN442 (W) 75/65/20°C



Liefernachweis:
 Caradon Stelrad B.V.
 Kathagen 30
 Postfach 22006
 NL-6360 AA Nuth
 Tel. +31-45 5 65 62 62

Baulänge	450	600	
HI 186	W	429	563
	W	278	368
	W	530	693
	kg	14,10	17,62
	l	5,20	6,15
	m ²	1,32	1,65
	n	1,25	1,23
HI 1511	W	540	705
	W	351	460
	W	666	869
	kg	17,60	21,94
	l	6,30	7,55
	m ²	1,65	2,08
	n	1,24	1,23
HI 1771	W	630	819
	W	410	534
	W	777	1.010
	kg	20,98	26,07
	l	7,64	9,15
	m ²	1,97	2,48
	n	1,24	1,23
Rohre	16	16	
Rohre	20	20	
Rohre	24	24	

Stelrad BV/PL19/0018/EC21



Ausschreibungstext



Auf dem Etikett:
 ROUND TUBE ON TUBE: 7001 — H1791 — SINGLE: 01 — L500

GILIA SINGLE

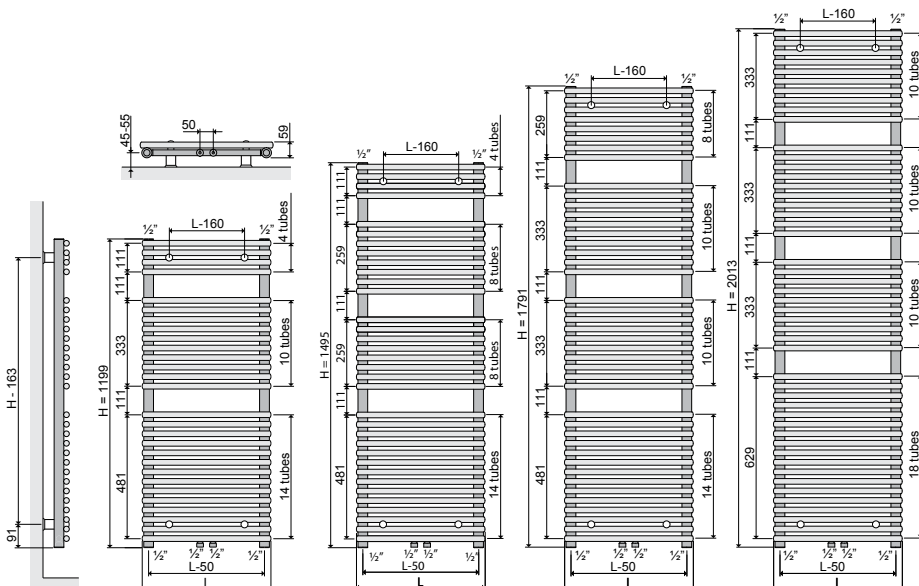
Zeitloses und gerades Design für Badezimmer und Küche.

- Produkt:** Gilia Single
Mitgeliefert: 4 weiße Konsolen (chromiert bei andere Heizkörperfarben), Schrauben, Dübel, Entlüftungsstopfen, Blindstopfen und Montageanleitung
Anschlüsse: 4 x 1/2" Innengewinde (einschließlich Mittenanschluss)
Verpackung: Alle Heizkörper werden in einer strapazierfähigen Verpackung aus hochwertigem Karton und Schutzfolie ausgeliefert. Auf dem Etikett sind die Merkmale des Heizkörpers angegeben: Bauhöhe - Baulänge.
Garantie: 10 Jahre bei Einhaltung der Installationsvorschriften und bei Erfüllung der Garantiebedingungen von Stelrad und außerhalb des Spritzbereich.
Lackierungsverfahren: Alle Heizkörper sind entfettet, eisenphosphatiert und standardmäßig im Farbton Stelrad weiß 9016 pulverbeschichtet.
Farben: Stelrad weiß 9016. Auf Wunsch in 35 anderen Stelrad-Farben oder weitere rund 200 RAL-Farben.
Betriebsüberdruck: max. 6 bar (Werksprüfdruck 7,8 bar)
Medium: max. Heisswasser bis 95 °C
Norm: nach EN442
Bauhöhen: 1.199 | 1.495 | 1.791 | 2.013 mm
Anzahl der Rohre: 28 | 34 | 42 | 48
Baulängen: 500 | 600 | 750 | 900 mm
Rohre: waagrecht, O-Form, Durchmesser 22 mm
Verteilrohre: senkrecht, O-Form, Durchmesser 38 mm

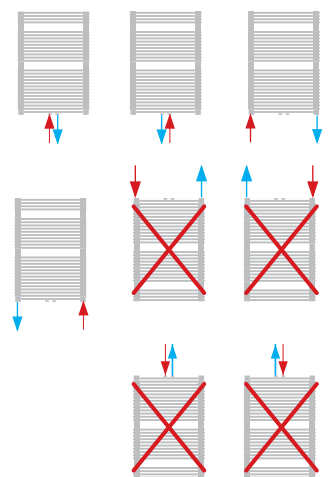
- EN442 (W) 70/55/20°C
- EN442 (W) 55/45/20°C
- EN442 (W) 75/65/20°C



Liefernachweis:
 Caradon Stelrad B.V.
 Kathagen 30
 Postfach 22006
 NL-6360 AA Nuth
 Tel. +31-45 5 65 62 62



Baulänge	500	600	750	900				
H1199	W	550	649	797				
	W	363	430	532				
	W	675	794	972				
	kg	11,77	13,52	16,14				
	l	6,29	7,07	8,25				
	m²	1,28	1,47	1,76				
H1495	W	679	796	975				
	W	446	525	646				
	W	833	976	1.192				
	kg	14,18	16,35	19,59				
	l	7,80	8,80	10,30				
	m²	1,56	1,79	2,15				
H1791	W	800	944	1.159	1.378			
	W	523	621	771	927			
	W	986	1.158	1.415	1.673			
	kg	17,83	20,43	24,32	28,21			
	l	9,35	10,54	12,33	14,12			
	m²	1,91	2,20	2,64	3,07			
H2013	W	890	1.053	1.301	1.553			
	W	578	691	868	1.054			
	W	1.099	1.294	1.586	1.878			
	kg	20,38	23,35	27,79	32,24			
	l	10,68	12,05	14,09	16,14			
	m²	2,18	2,51	3,01	3,50			
Rohre					48	48	48	48



Ausschreibungstext



Art. 7001 1791 02 0500
 Auf dem Etikett:
 ROUNDTUBE ON TUBE: 7001
 HI1791
 DOUBLE: 02
 L500

GILIA DOUBLE

Die doppelte Version für ungekanten Heizkomfort.

- Produkt: Gilia Double
- Mitgeliefert: 4 weiße Konsolen (chromiert bei andere Heizkörperfarben), Schrauben, Dübel, Designentlüftungsstopfen und -Blindstopfen, Blindstopfen und Montageanleitung
- Anschlüsse: 4 x 1/2" Innengewinde (einschließlich Mittenanschluss)
- Verpackung: Alle Heizkörper werden in einer strapazierfähigen Verpackung aus hochwertigem Karton und Schutzfolie ausgeliefert. Auf dem Etikett sind die Merkmale des Heizkörpers angegeben: Bauhöhe - Baulänge.
- Garantie: 10 Jahre bei Einhaltung der Installationsvorschriften und bei Erfüllung der Garantiebedingungen von Stelrad und außerhalb des Spritzbereich.
- Lackierungsverfahren: Alle Heizkörper sind entfettet, eisenphosphatiert und standardmäßig im Farbton Stelrad weiß 9016 pulverbeschichtet.
- Farben: Stelrad weiß 9016. Auf Wunsch in 35 anderen Stelrad-Farben oder weitere rund 200 RAL-Farben.
- Betriebsüberdruck: max. 6 bar (Werksprüfdruck 7,8 bar)
- Medium: max. Heisswasser bis 95 °C
- Norm: nach EN442
- Bauhöhen: 1.199 | 1.495 | 1.791 | 2.013 mm
- Anzahl der Rohre: 56 | 68 | 84 | 96
- Baulängen: 500 | 600 | 750 | 900 mm
- Rohre: waagrecht, O-Form, Durchmesser 22 mm
- Verteilrohre: senkrecht, O-Form, Durchmesser 38 mm

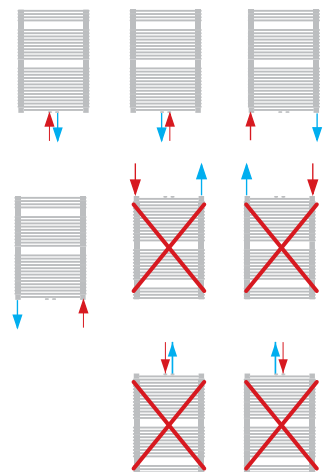
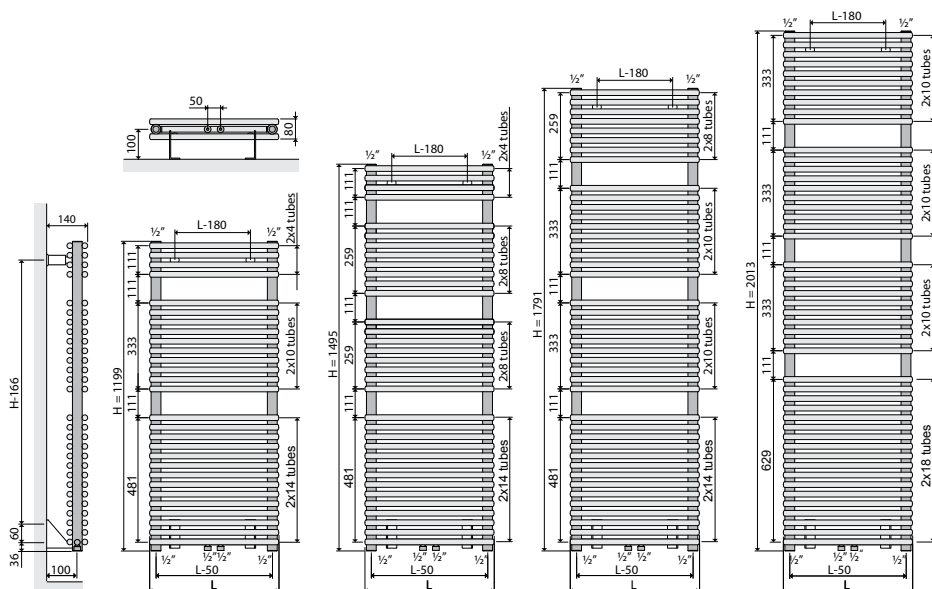
- EN442 (W) 70/55/20°C
- EN442 (W) 55/45/20°C
- EN442 (W) 75/65/20°C



Liefernachweis:
 Caradon Stelrad B.V.
 Kathagen 30
 Postfach 22006
 NL-6360 AA Nuth
 Tel. +31-45 5 65 62 62

Baulänge	500	600	750	900	
HI 199	W	782	938	1.174	
	W	510	614	772	
	W	963	1.154	1.441	
	kg	21,14	24,61	29,82	
	l	11,18	12,95	15,59	
	m²	2,26	2,65	3,23	
n	1,23	1,22	1,21		
Rohre	56	56	56		
HI 495	W	955	1.143	1.427	
	W	621	747	939	
	W	1.179	1.408	1.751	
	kg	25,70	29,90	36,20	
	l	13,45	15,56	18,73	
	m²	2,76	3,23	3,93	
n	1,24	1,23	1,21		
Rohre	68	68	68		
HI 791	W	1.135	1.356	1.689	2.024
	W	737	885	1.110	1.340
	W	1.402	1.670	2.073	2.475
	kg	31,75	36,94	44,72	52,50
	l	16,62	19,23	23,13	27,04
	m²	3,39	3,97	4,85	5,72
n	1,24	1,23	1,21	1,19	
Rohre	84	84	84	84	
H2013	W	1.276	1.521	1.890	2.263
	W	828	992	1.242	1.498
	W	1.576	1.874	2.321	2.768
	kg	36,14	42,01	50,82	59,63
	l	19,11	22,13	26,65	31,18
	m²	3,87	4,53	5,53	6,53
n	1,24	1,23	1,21	1,19	
Rohre	96	96	96	96	

Stelrad BV/PL19/0018/EG21



Ausschreibungstext

PLANAR SLIM ECO

Die Zeiten, in denen Sie Ihre Heizkörper hinter dem Sofa versteckten, gehören mit dem Erscheinen des Planar Slim ECO der Vergangenheit an. Diesen Heizkörper will man einfach zur Geltung bringen. Dank seiner hochwertigen Verarbeitung genießen Sie Jahr für Jahr einen schönen, warmen Heizkörper. Verwenden Sie ihn in Kombination mit dem Vertex Slim, um ein helles und behagliches Gefühl in der ganzen Wohnung zu schaffen.

Produkt:	dekorativer horizontaler Niedertemperatur-Ventil-Fertigheizkörper mit serieller Durchströmung, mit Anschluss sowohl in der Mitte als auch seitlich unten und mit links oder rechts montierbarem, voreingestelltem Ventil
Verarbeitung:	durchgehend gleichmäßige Gestaltung mit nahtloser Vorderseite, mit versenktem schwarzen Abdeckgitter und Seitenverkleidungen
Vormontiert:	voreingestelltes Heimeier Ventil 4368, ECO-Entlüftungs- und Blindstopfen
Ventil:	Das integrierte, regelbare Ventil ist an der rechten Seite vormontiert und kompatibel mit Thermostatköpfen M30 x 1,5 mm. Linksseitige Ventilmontage möglich. Die Ventile sind werksseitig gemäß den Heizkörperabmessungen voreingestellt, CEN-zertifiziert und geprüft nach DIN EN 215. Diese Voreinstellung sorgt für einen optimalen Durchfluss des Heizkörpers. Werksseitige Voreinstellung abgestimmt auf Zweirohrsysteme, auch geeignet für Einrohrsysteme (mittels Ventileinstellung auf Position 8).
Mitteliefert:	Design-Thermostatkopf, Ventilverlängerung, Konsolen, Schallschutz, Schrauben, Dübel und Montageanleitung
Anschlüsse:	2 x ¾" Eurokonus-Außengewinde Mittenanschluss und 2 x ½" Innengewinde Rechtsanschluss unten
Befestigungslaschen:	2 Paar bis 1.600 mm und 3 Paar ab 1.800 mm
Verpackung:	Alle Heizkörper werden in einer strapazierfähigen Verpackung aus hochwertigem Karton, schützenden Schaumkissen und Schutzfolie ausgeliefert. Auf dem Etikett sind die Merkmale des Heizkörpers angegeben: Typ - Bauhöhe - Baulänge.
Garantie:	10 Jahre bei Einhaltung der Installationsvorschriften und bei Erfüllung der Garantiebedingungen von Stelrad.
Lackierungsverfahren:	Alle Heizkörper sind entfettet, eisenphosphatiert, im kathaphoretischen Elektrotauchverfahren grundiert und standardmäßig im Farbton Stelrad SN170 schwarz pulverbeschichtet.
Farben Vorderseite:	Stelrad weiß 9016. Auf Wunsch in 35 anderen Stelrad-Farben oder weitere rund 200 RAL-Farben.
Farbe Seitenverkleidungen und Abdeckgitter:	SN170 schwarz
Betriebsüberdruck:	max. 10 bar (Werksprüfdruck 13 bar)
Medium:	max. Heisswasser bis 110 °C
Norm:	nach EN442
Typen:	21 22
Bauhöhen:	545 645 mm
Baulängen:	670 870 1.070 1.270 1.470 1.670 1.870 2.070 mm
Bautiefen:	96 119 mm

Liefernachweis:
Caradon Stelrad B.V.
Kathagen 30
Postfach 22006
NL-6360 AA Nuth
Tel. +31-45 5 65 62 62

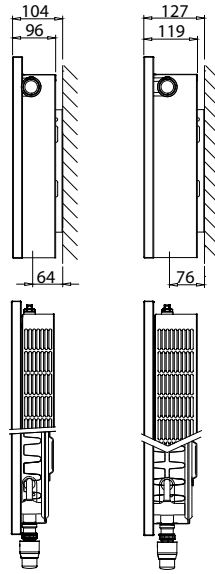


Typenübersicht

Berechnungseinheiten je
1 m nominale Heizkörper-
länge bei 75/65/20°C
nach EN442
n = Heizkörperexponent°

Gleichung:

$$\Phi = K_M \times \Delta T^n$$



Bauhöhe		Typ 21	Typ 22	Nominale Bauhöhe
545	W	1.024	1.304	500
	kg	29,31	32,73	
	l	5,80	5,83	
	m²	4,31	6,33	
	n	1,30	1,29	
645	W	1.184	1.498	600
	kg	34,80	38,80	
	l	6,80	6,90	
	m²	5,24	7,74	
	n	1,31	1,30	

(Anmerkung: Nominale Baulänge = Baulänge - 70 mm)

W=Leistung pro nom. Meter / kg=Gewicht pro nom. Meter / l=Wasserinhalt pro nom. Meter / m²=Oberfläche pro nom. Meter / n=Exponent°

° Änderungen im Sinne des technischen Fortschrittes und herstellungsbedingte Toleranzen vorbehalten.
° Der Exponent dient zur Ermittlung der Niedertemperaturfaktoren gemäss DIN 4703 und ÖN M 7513.

Wärmeleistungen nach EN442

EN442 (W) 70/55/20°C
EN442 (W) 55/45/20°C
EN442 (W) 75/65/20°C

Bauhöhe	545		645		Bauhöhe
Typ	21	22	21	22	Typ
670	493	628	569	721	670
	314	402	362	459	
	614	782	710	899	
870	657	838	759	961	870
	419	535	482	612	
	819	1.043	947	1.198	
1070	767	978	885	1.121	1070
	528	674	607	771	
	1.024	1.304	1.184	1.498	
1270	920	1.173	1.062	1.345	1270
	634	809	729	926	
	1.229	1.565	1.421	1.798	
1470	1.074	1.369	1.239	1.569	1470
	739	944	850	1.079	
	1.434	1.826	1.658	2.097	
1670	1.226	1.564	1.415	1.793	1670
	845	1.079	972	1.234	
	1.638	2.086	1.894	2.397	
1870	1.380	1.760	1.592	2.017	1870
	950	1.214	1.093	1.388	
	1.843	2.347	2.131	2.696	
2070	1.533	1.955	1.769	2.242	2070
	1.056	1.349	1.215	1.542	
	2.048	2.608	2.368	2.996	

Stellrad BV/PL19/0107/E013

Art. 0440 06 22 12
Auf dem Etikett:
SLIM ECO: 0440 H645 T22 L1270



Ausschreibungstext

PLANAR ECO

Der Planar ECO Heizkörper ist Dank seiner seriellen Durchströmung (die vordere Platte wird zuerst durchströmt) ideal für niedrige Temperaturen. Die ECO-Technologie sorgt für einen hohen energetischen Wirkungsgrad, eine maximale Wärmestrahlung, ein schnelles Aufheizen und einen reduzierten Wärmeverlust zur Wandseite. Durch die Kombination dieser Technologie mit der flachen Vorderseite und vollständiger Verkleidung können Sie in Luxus unsere grüne Wärme genießen.

Produkt:	dekorativer Stelrad Niedertemperatur-Ventilheizkörper mit serieller Durchströmung, mit Anschluss sowohl in der Mitte als auch seitlich unten, mit links oder rechts montierbarem, voreingestelltem Ventil und mit flacher Vorderseite
Verarbeitung:	dekorative flache Vorderseite mit Abdeckgitter und Seitenverkleidungen
Vormontiert:	voreingestelltes Heimeier Ventil 4368 oder 4369, ECO-Entlüftungs- und Blindstopfen
Ventil:	Das integrierte, regelbare Ventil (ohne Thermostatkopf) ist an der rechten Seite vormontiert und kompatibel mit Thermostatköpfen M30 x 1,5 mm. Das Ventil kann linksseitig montiert werden (Typen 21-33) Die Ventile sind werksseitig gemäß den Heizkörperabmessungen voreingestellt, CEN-zertifiziert und geprüft nach DIN EN 215. Diese Voreinstellung sorgt für einen optimalen Durchfluss des Heizkörpers. Werksseitige Voreinstellung abgestimmt auf Zweirohrsysteme, auch geeignet für Einrohrsysteme (mittels Ventileinstellung auf Position 8).
Mitteliefert:	VDI-Konsolen mit Aushebesicherung (Typ Monclac), Schrauben, Dübel und Montageanleitung
Anschlüsse:	2 x ¾" Eurokonus-Außengewinde Mittenanschluss und 2 x ½" Innengewinde Rechtsanschluss unten
Befestigungslaschen:	2 Paar bis 1.600 mm und 3 Paar ab 1.800 mm
Verpackung:	Alle unsere Heizkörper werden in einer strapazierfähigen Verpackung aus hochwertigem Karton und Schutzfolie ausgeliefert. Auf dem Etikett sind die Merkmale des Heizkörpers angegeben: Typ - Bauhöhe - Baulänge.
Garantie:	10 Jahre bei Einhaltung der Installationsvorschriften und bei Erfüllung der Garantiebedingungen von Stelrad.
Lackierungsverfahren:	Alle Heizkörper sind entfettet, eisenphosphatiert, im kathaphoretischen Elektrotauchverfahren grundiert und standardmäßig im Farbton Stelrad weiß 9016 pulverbeschichtet.
Farben:	Stelrad weiß 9016. Auf Wunsch in 35 anderen Stelrad-Farben oder weitere rund 200 RAL-Farben.
Betriebsüberdruck:	max. 10 bar (Werksprüfdruck 13 bar)
Medium:	max. Heisswasser bis 110 °C
Norm:	nach EN442
Typen:	11 21 22 33
Bauhöhen:	300 400 500 600 700 900 mm
Baulängen:	400 – 3.000 mm
Bautiefen:	63 79 102 160 mm

Liefernachweis:
Caradon Stelrad B.V.
Kathagen 30
Postfach 22006
NL-6360 AA Nuth
Tel. +31-45 5 65 62 62

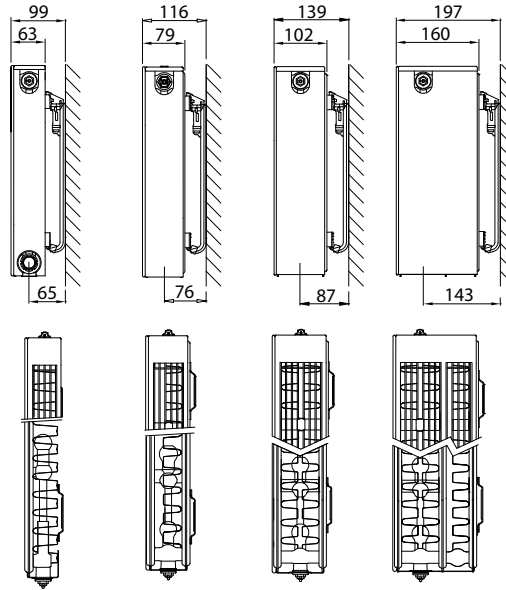


Typenübersicht

Berechnungseinheiten je
l m Heizkörperlänge bei
75/65/20°C nach EN442
n = Heizkörperexponent°

Gleichung

$$\Phi = K_M \times \Delta T^n$$



Bauhöhe		Typ 11	Typ 21	Typ 22	Typ 33	Bauhöhe
300	W	469	705	887	1.259	300
	kg	11,88	16,63	18,85	26,45	
	l	1,89	3,29	2,90	4,35	
	m ²	2,09	2,44	3,51	5,26	
	n	1,30	1,26	1,27	1,31	
400	W	626	886	1.117	1.587	400
	kg	16,13	21,95	24,95	35,12	
	l	2,34	4,11	3,88	5,82	
	m ²	2,95	3,37	4,92	7,38	
	n	1,29	1,28	1,28	1,32	
500	W	774	1.053	1.333	1.893	500
	kg	20,39	27,28	31,05	43,78	
	l	2,80	4,93	4,87	7,28	
	m ²	3,80	4,31	6,33	9,49	
	n	1,28	1,30	1,29	1,35	
600	W	911	1.208	1.537	2.180	600
	kg	24,65	32,60	37,15	52,45	
	l	3,25	5,75	5,85	8,75	
	m ²	4,66	5,24	7,74	11,61	
	n	1,27	1,30	1,29	1,35	
700	W	1.038	1.353	1.732	2.452	700
	kg	28,91	37,85	42,82	61,13	
	l	3,77	6,63	6,73	10,19	
	m ²	5,51	6,18	9,15	13,72	
	n	1,28	1,29	1,30	1,34	
900	W	1.260	1.616	2.096	2.952	900
	kg	37,43	48,35	54,15	78,50	
	l	4,80	8,40	8,50	13,06	
	m ²	7,22	8,05	11,97	17,96	
	n	1,29	1,29	1,31	1,34	

W=Leistung pro Meter / kg=Gewicht pro Meter / l=Wasserinhalt pro Meter / m²=Oberfläche pro Meter / n=Exponent°
 Änderungen im Sinne des technischen Fortschrittes und herstellungsbedingte Toleranzen vorbehalten.
 ° Der Exponent dient zur Ermittlung der Niedertemperaturfaktoren gemäss DIN 4703 und ÖN M 7513.

PLANAR ECO

Wärmeleistungen nach EN442



EN442 (W) 70/55/20°C

EN442 (W) 55/45/20°C

EN442 (W) 75/65/20°C

Stelrad BV/PLI 19/0018/EO21

Bauhöhe	300			
Typ	11	21	22	33
400	150	228	286	403
	96	147	184	256
	188	282	355	504
500	188	284	357	504
	120	183	230	320
	235	353	444	630
600	226	341	429	605
	144	220	276	383
	281	423	532	755
700	263	398	500	705
	168	257	321	447
	328	494	621	881
800	301	455	572	806
	191	293	367	511
	375	564	710	1.007
900	338	512	643	907
	215	330	413	575
	422	635	798	1.133
1000	376	569	715	1.008
	239	367	459	639
	469	705	887	1.259
1100	414	626	786	1.109
	263	403	505	703
	516	776	976	1.385
1200	451	683	858	1.209
	287	440	551	767
	563	846	1.064	1.511
1400	527	796	1.000	1.411
	335	513	643	895
	657	987	1.242	1.763
1600		910	1.143	1.612
		587	735	1.023
		1.128	1.419	2.014
1800		1.024	1.286	1.814
		660	827	1.150
		1.269	1.597	2.266
2000		1.138	1.429	2.015
		733	918	1.278
		1.410	1.774	2.518
2200		1.251	1.572	2.217
		807	1.010	1.406
		1.551	1.951	2.770
2400		1.365	1.715	2.419
		880	1.102	1.534
		1.692	2.129	3.022
2600			1.858	
			1.194	
			2.306	
2800			2.001	
			1.286	
			2.484	
3000			2.144	
			1.378	
			2.661	

400			
11	21	22	33
201	285	360	507
128	183	231	320
250	354	447	635
251	357	449	634
161	229	288	400
313	443	559	794
302	428	539	761
193	275	346	481
376	532	670	952
352	499	629	887
225	321	403	561
438	620	782	1.111
402	571	719	1.014
257	367	461	641
501	709	894	1.270
453	642	809	1.141
289	412	519	721
563	797	1.005	1.428
503	714	899	1.268
321	458	576	801
626	886	1.117	1.587
553	785	989	1.395
353	504	634	881
689	975	1.229	1.746
603	856	1.079	1.521
385	550	692	961
751	1.063	1.340	1.904
704	999	1.258	1.775
450	642	807	1.121
876	1.240	1.564	2.222
804	1.142	1.438	2.029
514	733	922	1.281
1.002	1.418	1.787	2.539
905	1.284	1.618	2.282
578	825	1.037	1.442
1.127	1.595	2.011	2.857
1.006	1.427	1.798	2.536
642	917	1.153	1.602
1.252	1.772	2.234	3.174
	1.570	1.978	2.789
	1.008	1.268	1.762
	1.949	2.457	3.491
	1.713	2.157	3.043
	1.100	1.383	1.922
	2.126	2.681	3.809
		2.337	
		1.499	
		2.904	
		2.517	
		1.614	
		3.128	
		2.697	
		1.729	
		3.351	

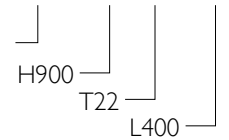
500			
11	21	22	33
249	338	429	602
160	215	274	377
310	421	533	757
311	422	536	753
200	269	343	472
387	527	667	947
374	507	643	904
239	323	411	566
464	632	800	1.136
436	591	750	1.054
279	376	480	660
542	737	933	1.325
498	676	857	1.205
319	430	548	755
619	842	1.066	1.514
560	760	964	1.355
359	484	617	849
697	948	1.200	1.704
623	844	1.071	1.506
399	538	685	943
774	1.053	1.333	1.893
685	929	1.179	1.657
439	591	754	1.038
851	1.158	1.466	2.082
747	1.013	1.286	1.807
479	645	822	1.132
929	1.264	1.600	2.272
872	1.182	1.500	2.108
559	753	959	1.321
1.084	1.474	1.866	2.650
996	1.351	1.714	2.410
639	860	1.096	1.509
1.238	1.685	2.133	3.029
1.121	1.520	1.929	2.711
718	968	1.233	1.698
1.393	1.895	2.399	3.407
1.245	1.689	2.143	3.012
798	1.075	1.371	1.886
1.548	2.106	2.666	3.786
1.370	1.858	2.357	3.313
878	1.183	1.508	2.075
1.703	2.317	2.933	4.165
1.495	2.027	2.571	3.614
958	1.290	1.645	2.264
1.858	2.527	3.199	4.543
		2.786	
		1.782	
		3.466	
		3.000	
		1.919	
		3.732	
		3.214	
		2.056	
		3.999	

Kernsortiment (Stelrad weiß 9016) lieferbar ab Werk innerhalb von 10 Arbeitstagen.
 Kernsortiment ist ohne Gewähr. Aktuelle Angaben: siehe www.stelrad.eu
 Das aktuelle Lagerprogramm erfragen Sie bitte bei Ihrem Fach-Grosshandelspartner.

PLANAR ECO

Art. 0541 09 22 04

Auf dem Etikett:
PLAN ECO T11-33: 0541
PLAN ECO L (Links) T11-33: 0442



Bauhöhe	600			
Typ	11	21	22	33
400	294	388	494	694
	189	247	315	435
	364	483	615	872
500	367	485	617	867
	236	309	394	544
	456	604	769	1.090
600	441	582	740	1.041
	283	371	473	652
	547	725	922	1.308
700	514	678	864	1.214
	331	432	551	761
	638	846	1.076	1.526
800	587	775	987	1.388
	378	494	630	870
	729	966	1.230	1.744
900	661	872	1.111	1.561
	425	556	709	979
	820	1.087	1.383	1.962
1000	734	969	1.234	1.735
	472	618	788	1.087
	911	1.208	1.537	2.180
1100	808	1.066	1.357	1.908
	519	679	866	1.196
	1.002	1.329	1.691	2.398
1200	881	1.163	1.481	2.082
	567	741	945	1.305
	1.093	1.450	1.844	2.616
1400	1.028	1.357	1.728	2.429
	661	865	1.103	1.522
	1.275	1.691	2.152	3.052
1600	1.175	1.551	1.975	2.776
	755	988	1.260	1.740
	1.458	1.933	2.459	3.488
1800	1.322	1.745	2.221	3.123
	850	1.112	1.418	1.957
	1.640	2.174	2.767	3.924
2000	1.468	1.938	2.468	3.470
	944	1.235	1.575	2.175
	1.822	2.416	3.074	4.360
2200	1.615	2.132	2.715	3.817
	1.039	1.359	1.733	2.392
	2.004	2.658	3.381	4.796
2400	1.762	2.326	2.962	4.164
	1.133	1.482	1.890	2.610
	2.186	2.899	3.689	5.232
2600			3.209	
			2.048	
			3.996	
2800			3.455	
			2.205	
			4.304	
3000			3.702	
			2.363	
			4.611	

700			
11	21	22	33
334	434	556	781
214	277	354	490
415	541	693	981
418	543	695	976
268	347	442	612
519	677	866	1.226
501	652	834	1.171
322	416	531	735
623	812	1.039	1.471
585	760	972	1.367
375	485	619	857
727	947	1.212	1.716
668	869	1.111	1.562
429	554	708	980
830	1.082	1.386	1.962
752	978	1.250	1.757
483	624	796	1.102
934	1.218	1.559	2.207
836	1.086	1.389	1.952
536	693	885	1.225
1.038	1.353	1.732	2.452
919	1.195	1.528	2.147
590	762	973	1.347
1.142	1.488	1.905	2.697
1.003	1.303	1.667	2.343
643	832	1.062	1.469
1.246	1.624	2.078	2.942
1.170	1.521	1.945	2.733
751	970	1.239	1.714
1.453	1.894	2.425	3.433
1.337	1.738	2.223	3.123
858	1.109	1.416	1.959
1.661	2.165	2.771	3.923
1.504	1.955	2.501	3.514
965	1.247	1.593	2.204
1.868	2.435	3.118	4.414
1.671	2.172	2.778	3.904
1.072	1.386	1.770	2.449
2.076	2.706	3.464	4.904

900			
11	21	22	33
405	520	671	941
259	332	426	591
504	646	838	1.181
506	649	839	1.176
323	415	532	739
630	808	1.048	1.476
607	779	1.007	1.411
388	498	638	887
756	970	1.258	1.771
708	909	1.174	1.646
452	581	745	1.034
882	1.131	1.467	2.066
810	1.039	1.342	1.882
517	664	851	1.182
1.008	1.293	1.677	2.362
911	1.169	1.510	2.117
582	747	958	1.330
1.134	1.454	1.886	2.657
1.012	1.299	1.678	2.352
646	831	1.064	1.478
1.260	1.616	2.096	2.952
1.113	1.429	1.845	2.587
711	914	1.170	1.625
1.386	1.778	2.306	3.247
1.214	1.559	2.013	2.822
776	997	1.277	1.773
1.512	1.939	2.515	3.542
1.417	1.818	2.349	3.293
905	1.163	1.490	2.069
1.764	2.262	2.934	4.133
1.619	2.078	2.684	3.763
1.034	1.329	1.702	2.364
2.016	2.586	3.354	4.723
1.822	2.338	3.020	4.234
1.164	1.495	1.915	2.660
2.268	2.909	3.773	5.314
2.024	2.598	3.355	4.704
1.293	1.661	2.128	2.955
2.520	3.232	4.192	5.904

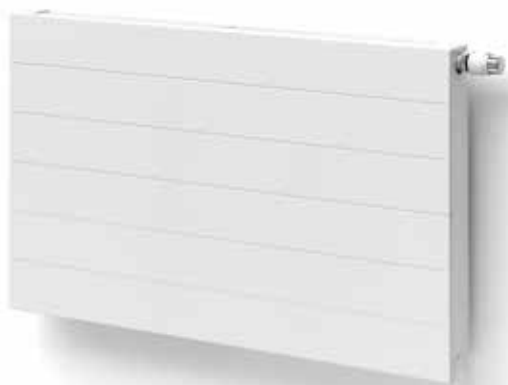
Ausschreibungstext

PLANAR STYLE ECO

Der Planar Style ECO Heizkörper ist Dank seiner seriellen Durchströmung (die vordere Platte wird zuerst durchströmt) ideal für niedrige Temperaturen. Die ECO-Technologie sorgt für einen hohen energetischen Wirkungsgrad, eine maximale Wärmestrahlung, ein schnelles Aufheizen und einen reduzierten Wärmeverlust zur Wandseite. Mit den horizontalen Linien der flachen Vorderseite mit Schattenfugen erzeugt der Planar Style ECO eine Atmosphäre von Ruhe in einer sehr angenehm warmen Umgebung.

Produkt:	dekorativer Stelrad Niedertemperatur-Ventilheizkörper mit serieller Durchströmung, mit Anschluss sowohl in der Mitte als auch seitlich unten, mit links oder rechts montierbarem, voreingestelltem Ventil und mit flacher Vorderseite mit Schattenfugen
Verarbeitung:	dekorative flache Vorderseite mit Schattenfugen, mit Abdeckgitter und Seitenverkleidungen
Vormontiert:	voreingestelltes Heimeier Ventil 4368 oder 4369, ECO-Entlüftungs- und Blindstopfen
Ventil:	Das integrierte, regelbare Ventil (ohne Thermostatkopf) ist an der rechten Seite vormontiert und kompatibel mit Thermostatköpfen M30 x 1,5 mm. Das Ventil kann linksseitig montiert werden. Die Ventile sind werksseitig gemäß den Heizkörperabmessungen voreingestellt, CEN-zertifiziert und geprüft nach DIN EN 215. Diese Voreinstellung sorgt für einen optimalen Durchfluss des Heizkörpers. Werksseitige Voreinstellung abgestimmt auf Zweirohrsysteme, auch geeignet für Einrohrsysteme (mittels Ventileinstellung auf Position 8).
Mitteliefert:	VDI-Konsolen mit Aushebesicherung (Typ Monclac), Schrauben, Dübel und Montageanleitung
Anschlüsse:	2 x ¾" Eurokonus-Außengewinde Mittenanschluss und 2 x ½" Innengewinde Rechtsanschluss unten
Befestigungslaschen:	2 Paar bis 1.600 mm und 3 Paar ab 1.800 mm
Verpackung:	Alle unsere Heizkörper werden in einer strapazierfähigen Verpackung aus hochwertigem Karton und Schutzfolie ausgeliefert. Auf dem Etikett sind die Merkmale des Heizkörpers angegeben: Typ - Bauhöhe - Baulänge.
Garantie:	10 Jahre bei Einhaltung der Installationsvorschriften und bei Erfüllung der Garantiebedingungen von Stelrad.
Lackierungsverfahren:	Alle Heizkörper sind entfettet, eisenphosphatiert, im kathaphoretischen Elektrotauchverfahren grundiert und standardmäßig im Farbton Stelrad weiß 9016 pulverbeschichtet.
Farben:	Stelrad weiß 9016. Auf Wunsch in 35 anderen Stelrad-Farben oder weitere rund 200 RAL-Farben.
Betriebsüberdruck:	max. 10 bar (Werksprüfdruck 13 bar)
Medium:	max. Heisswasser bis 110 °C
Norm:	nach EN442
Typen:	11 21 22 33
Bauhöhen:	300 400 500 600 700 900 mm
Baulängen:	400 – 2.000 mm
Bautiefen:	63 79 102 160 mm

Liefernachweis:
Caradon Stelrad B.V.
Kathagen 30
Postfach 22006
NL-6360 AA Nuth
Tel. +31-45 5 65 62 62

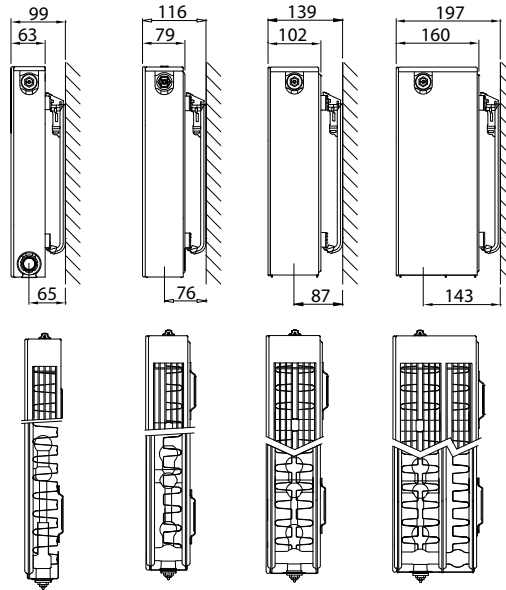


Typenübersicht

Berechnungseinheiten je
l m Heizkörperlänge bei
75/65/20°C nach EN442
n = Heizkörperexponent°

Gleichung

$$\Phi = K_M \times \Delta T^n$$



Bauhöhe		Typ 11	Typ 21	Typ 22	Typ 33	Bauhöhe
300	W			887	1.259	300
	kg			18,85	26,45	
	l			2,90	4,35	
	m²			3,51	5,26	
	n			1,27	1,31	
400	W	626	886	1.117	1.587	400
	kg	16,13	21,95	24,95	35,12	
	l	2,34	4,11	3,88	5,82	
	m²	2,95	3,37	4,92	7,38	
	n	1,29	1,28	1,28	1,32	
500	W	774	1.053	1.333	1.893	500
	kg	20,39	27,28	31,05	43,78	
	l	2,80	4,93	4,87	7,28	
	m²	3,80	4,31	6,33	9,49	
	n	1,28	1,30	1,29	1,35	
600	W	911	1.208	1.537	2.180	600
	kg	24,65	32,60	37,15	52,45	
	l	3,25	5,75	5,85	8,75	
	m²	4,66	5,24	7,74	11,61	
	n	1,27	1,30	1,29	1,35	
700	W	1.038	1.353	1.732	2.452	700
	kg	28,91	37,85	42,82	61,13	
	l	3,77	6,63	6,73	10,19	
	m²	5,51	6,18	9,15	13,72	
	n	1,28	1,29	1,30	1,34	
900	W	1.260	1.616	2.096	2.952	900
	kg	37,43	48,35	54,15	78,50	
	l	4,80	8,40	8,50	13,06	
	m²	7,22	8,05	11,97	17,96	
	n	1,29	1,29	1,31	1,34	

W=Leistung pro Meter / kg=Gewicht pro Meter / l=Wasserinhalt pro Meter / m²=Oberfläche pro Meter / n=Exponent°
 Änderungen im Sinne des technischen Fortschrittes und herstellungsbedingte Toleranzen vorbehalten.
 ° Der Exponent dient zur Ermittlung der Niedertemperaturfaktoren gemäss DIN 4703 und ÖN M 7513.

PLANAR STYLE ECO

Wärmeleistungen nach EN442



EN442 (W) 70/55/20°C

EN442 (W) 55/45/20°C

EN442 (W) 75/65/20°C

Stelrad BV/PL 19/0018/EO21

Bauhöhe	300	
	22	33
400		
500	357 230 444	504 320 630
600		
700		
800	572 367 710	806 511 1.007
900	643 413 798	907 575 1.133
1000	715 459 887	1.008 639 1.259
1200	858 551 1.064	1.209 767 1.511
1400	1.000 643 1.242	1.411 895 1.763
1600	1.143 735 1.419	1.612 1.023 2.014
1800	1.286 827 1.597	1.814 1.150 2.266
2000	1.429 918 1.774	2.015 1.278 2.518

400			
11	21	22	33
251 161 313	357 229 443	449 288 559	634 400 794
302 193 376	428 275 532	539 346 670	761 481 952
352 225 438	499 321 620	629 403 782	887 561 1.111
402 257 501	571 367 709	719 461 894	1.014 641 1.270
453 289 563	642 412 797	809 519 1.005	1.141 721 1.428
503 321 626	714 458 886	899 576 1.117	1.268 801 1.587
603 385 751	856 550 1.063	1.079 692 1.340	1.521 961 1.904
704 450 876	999 642 1.240	1.258 807 1.564	1.775 1.121 2.222
804 514 1.002	1.142 733 1.418	1.438 922 1.787	2.029 1.281 2.539
905 578 1.127	1.284 825 1.595	1.618 1.037 2.011	2.282 1.442 2.857
1.006 642 1.252	1.427 917 1.772	1.798 1.153 2.234	2.536 1.602 3.174

500			
11	21	22	33
249 160 310	338 215 421	429 274 533	602 377 757
311 200 387	422 269 527	536 343 667	753 472 947
374 239 464	507 323 632	643 411 800	904 566 1.136
436 279 542	591 376 737	750 480 933	1.054 660 1.325
498 319 619	676 430 842	857 548 1.066	1.205 755 1.514
560 359 697	760 484 948	964 617 1.200	1.355 849 1.704
623 399 774	844 538 1.053	1.071 685 1.333	1.506 943 1.893
747 479 929	1.013 645 1.264	1.286 822 1.600	1.807 1.132 2.272
872 559 1.084	1.182 753 1.474	1.500 959 1.866	2.108 1.321 2.650
996 639 1.238	1.351 860 1.685	1.714 1.096 2.133	2.410 1.509 3.029
1.121 718 1.393	1.520 968 1.895	1.929 1.233 2.399	2.711 1.698 3.407
1.245 798 1.548	1.689 1.075 2.106	2.143 1.371 2.666	3.012 1.886 3.786

■ Kernsortiment (Stelrad weiß 9016) lieferbar ab Werk innerhalb von 10 Arbeitstagen.
 Kernsortiment ist ohne Gewähr. Aktuelle Angaben: siehe www.stelrad.eu
 Das aktuelle Lagerprogramm erfragen Sie bitte bei Ihrem Fach-Grosshandelspartner:

PLANAR STYLE ECO

Art. 0451 09 22 04
 Auf dem Etikett:
 ECO DECO T11-33: 0451
 ECO DECO LEFT (Links) T11-33: 0452



Bauhöhe	600			
Typ	11	21	22	33
400	294	388	494	694
	189	247	315	435
	364	483	615	872
500	367	485	617	867
	236	309	394	544
	456	604	769	1.090
600	441	582	740	1.041
	283	371	473	652
	547	725	922	1.308
700	514	678	864	1.214
	331	432	551	761
	638	846	1.076	1.526
800	587	775	987	1.388
	378	494	630	870
	729	966	1.230	1.744
900	661	872	1.111	1.561
	425	556	709	979
	820	1.087	1.383	1.962
1000	734	969	1.234	1.735
	472	618	788	1.087
	911	1.208	1.537	2.180
1200	881	1.163	1.481	2.082
	567	741	945	1.305
	1.093	1.450	1.844	2.616
1400	1.028	1.357	1.728	2.429
	661	865	1.103	1.522
	1.275	1.691	2.152	3.052
1600	1.175	1.551	1.975	2.776
	755	988	1.260	1.740
	1.458	1.933	2.459	3.488
1800	1.322	1.745	2.221	3.123
	850	1.112	1.418	1.957
	1.640	2.174	2.767	3.924
2000	1.468	1.938	2.468	3.470
	944	1.235	1.575	2.175
	1.822	2.416	3.074	4.360

700			
11	21	22	33
334	434	556	781
214	277	354	490
415	541	693	981
418	543	695	976
268	347	442	612
519	677	866	1.226
501	652	834	1.171
322	416	531	735
623	812	1.039	1.471
585	760	972	1.367
375	485	619	857
727	947	1.212	1.716
668	869	1.111	1.562
429	554	708	980
830	1.082	1.386	1.962
752	978	1.250	1.757
483	624	796	1.102
934	1.218	1.559	2.207
836	1.086	1.389	1.952
536	693	885	1.225
1.038	1.353	1.732	2.452
1.003	1.303	1.667	2.343
643	832	1.062	1.469
1.246	1.624	2.078	2.942
1.170	1.521	1.945	2.733
751	970	1.239	1.714
1.453	1.894	2.425	3.433
1.337	1.738	2.223	3.123
858	1.109	1.416	1.959
1.661	2.165	2.771	3.923
1.504	1.955	2.501	3.514
965	1.247	1.593	2.204
1.868	2.435	3.118	4.414
1.671	2.172	2.778	3.904
1.072	1.386	1.770	2.449
2.076	2.706	3.464	4.904

900			
11	21	22	33
405	520	671	941
259	332	426	591
504	646	838	1.181
506	649	839	1.176
323	415	532	739
630	808	1.048	1.476
607	779	1.007	1.411
388	498	638	887
756	970	1.258	1.771
708	909	1.174	1.646
452	581	745	1.034
882	1.131	1.467	2.066
810	1.039	1.342	1.882
517	664	851	1.182
1.008	1.293	1.677	2.362
911	1.169	1.510	2.117
582	747	958	1.330
1.134	1.454	1.886	2.657
1.012	1.299	1.678	2.352
646	831	1.064	1.478
1.260	1.616	2.096	2.952
1.214	1.559	2.013	2.822
776	997	1.277	1.773
1.512	1.939	2.515	3.542
1.417	1.818	2.349	3.293
905	1.163	1.490	2.069
1.764	2.262	2.934	4.133
1.619	2.078	2.684	3.763
1.034	1.329	1.702	2.364
2.016	2.586	3.354	4.723
1.822	2.338	3.020	4.234
1.164	1.495	1.915	2.660
2.268	2.909	3.773	5.314
2.024	2.598	3.355	4.704
1.293	1.661	2.128	2.955
2.520	3.232	4.192	5.904

Ausschreibungstext

PLANAR 8

Der Planar 8 passt dank seiner Verkleidung und flacher Vorderseite formschön in jeden modernen, stillvollen und zeitgemäßen Wohnraum. Außerdem haben Sie dank der vier Seiten- und vier unteren Anschlüssen eine Vielzahl von Anschlussmöglichkeiten. Damit ist der Planar 8 sehr einfach zu installieren und in jeder Situation anwendbar. Außerdem bietet er beim mittleren Anschluss einen einheitlichen Wandabstand von 65 mm bei allen Typen.

Produkt:	dekorativer Ventilheizkörper mit 8 Anschlüssen und flacher Vorderseite
Verarbeitung:	dekorative flache Vorderseite mit Abdeckgitter und Seitenverkleidungen
Vormontiert:	voreingestelltes Ventil, Entlüftungs- und Blindstopfen
Ventil:	Das integrierte, regelbare Ventil (ohne Thermostatkopf) ist an der rechten Seite vormontiert und kompatibel mit Thermostatköpfen M30 x 1,5 mm. Die Ventile sind werksseitig gemäß den Heizkörperabmessungen voreingestellt und geprüft nach DIN EN 215. Diese Voreinstellung sorgt für einen optimalen Durchfluss des Heizkörpers. Werksseitige Voreinstellung abgestimmt auf Zweirohrsysteme, auch geeignet für Einrohrsysteme (mittels Ventileinstellung auf Position 8).
Mitteliefert:	Monclac-Konsolen mit Aushebesicherung (VDI-konform, wenn verwendet in Kombination mit mitgelieferten Anti-Rutsch-Klammern), Schrauben, Dübel und Montageanleitung
Anschlüsse:	4 x 3/4" Eurokonus-Außengewinde (2 x Mittenanschluss und 2 x Rechtsanschluss unten) und 4 x 1/2" Innengewinde Seitenanschluss. Einheitlicher Wandabstand von 65 mm für alle Typen beim Mittenanschluss. Linksausführung der Typen 21-33 auf Anfrage verfügbar. Dabei wird bei den Typen 22 und 33 der Wandabstand von 65 mm geändert.
Befestigungslaschen:	nur für Typ 11: 2 Paar bis 1.600 mm und 3 Paar ab 1.800 mm
Verpackung:	Alle Heizkörper werden in einer strapazierfähigen Verpackung aus hochwertigem Karton und Schutzfolie ausgeliefert. Auf dem Etikett sind die Merkmale des Heizkörpers angegeben: Typ - Bauhöhe - Baulänge.
Garantie:	10 Jahre bei Einhaltung der Installationsvorschriften und bei Erfüllung der Garantiebedingungen von Stelrad.
Lackierungsverfahren:	Alle Heizkörper sind entfettet, eisenphosphatiert, im kathaphoretischen Elektrotauchverfahren grundiert und standardmäßig im Farbton Stelrad weiß 9016 pulverbeschichtet.
Farben:	Stelrad weiß 9016. Auf Wunsch in 35 anderen Stelrad-Farben oder weitere rund 200 RAL-Farben.
Betriebsüberdruck:	max. 10 bar (Werksprüfdruck 13 bar)
Medium:	max. Heisswasser bis 110 °C
Norm:	nach EN442
Qualitätssicherung:	NF
Typen:	11 21 22 33
Bauhöhen:	300 400 500 600 700 900 mm
Baulängen:	400 – 3.000 mm
Bautiefen:	63 79 102 160 mm

Liefernachweis:
Caradon Stelrad B.V.
Kathagen 30
Postfach 22006
NL-6360 AA Nuth
Tel. +31-45 5 65 62 62



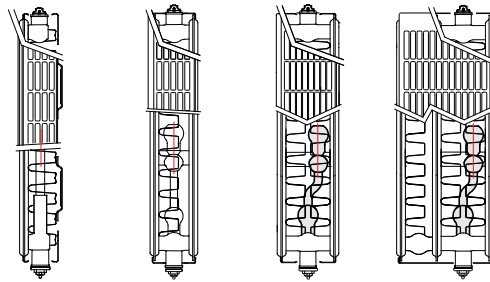
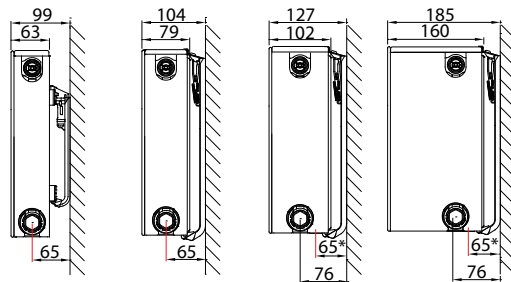
Typenübersicht

Berechnungseinheiten je
l m Heizkörperlänge bei
75/65/20°C nach EN442
n = Heizkörperexponent°

Gleichung:

$$\Phi = K_M \times \Delta T^n$$

* nur beim Mittenanschluss



Bauhöhe		Typ 11	Typ 21	Typ 22	Typ 33	Nabenabstand
300	W	469	706	929	1.346	250
	kg	11,88	16,86	19,60	28,00	
	l	1,89	3,70	3,70	5,40	
	m ²	2,09	2,44	3,51	5,26	
	n	1,30	1,32	1,30	1,31	
400	W	626	889	1.177	1.690	350
	kg	16,13	22,87	26,40	38,13	
	l	2,34	4,67	4,67	6,87	
	m ²	2,95	3,37	4,92	7,38	
	n	1,29	1,32	1,30	1,32	
500	W	774	1.062	1.411	2.017	450
	kg	20,39	28,89	33,20	48,27	
	l	2,80	5,63	5,63	8,33	
	m ²	3,80	4,31	6,33	9,49	
	n	1,28	1,32	1,31	1,33	
600	W	911	1.227	1.634	2.332	550
	kg	24,65	34,90	40,00	58,40	
	l	3,25	6,60	6,60	9,80	
	m ²	4,66	5,24	7,74	11,61	
	n	1,27	1,32	1,32	1,34	
700	W	1.038	1.387	1.848	2.637	650
	kg	28,91	40,91	46,80	68,53	
	l	3,77	7,63	7,63	11,37	
	m ²	5,51	6,18	9,15	13,72	
	n	1,28	1,32	1,33	1,34	
900	W	1.260	1.690	2.251	3.225	850
	kg	37,43	52,94	60,40	88,80	
	l	4,80	9,70	9,70	14,50	
	m ²	7,22	8,05	11,97	17,96	
	n	1,29	1,31	1,35	1,34	

W=Leistung pro Meter / kg=Gewicht pro Meter / l=Wasserinhalt pro Meter / m²=Oberfläche pro Meter / n=Exponent°
 Änderungen im Sinne des technischen Fortschrittes und herstellungsbedingte Toleranzen vorbehalten.
 ° Der Exponent dient zur Ermittlung der Niedertemperaturfaktoren gemäss DIN 4703 und ÖN M 7513.

PLANAR 8

Wärmeleistungen nach EN442



EN442 (W) 70/55/20°C

EN442 (W) 55/45/20°C

EN442 (W) 75/65/20°C

Stelrad BV/PL 19/0018/EO21

Bauhöhe	300			
Typ	11	21	22	33
400	150	226	298	431
	96	143	190	273
	188	282	372	538
500	188	282	373	539
	120	179	238	342
	235	353	465	673
600	226	339	447	646
	144	215	285	410
	281	424	557	808
700	263	395	522	754
	168	250	333	478
	328	494	650	942
800	301	452	596	862
	191	286	380	547
	375	565	743	1.077
900	338	508	671	970
	215	322	428	615
	422	635	836	1.211
1000	376	565	746	1.077
	239	358	476	683
	469	706	929	1.346
1100	414	621	820	1.185
	263	393	523	751
	516	777	1.022	1.481
1200	451	678	895	1.293
	287	429	571	820
	563	847	1.115	1.615
1400	527	791	1.044	1.508
	335	501	666	956
	657	988	1.301	1.884
1600		904	1.193	1.724
		572	761	1.093
		1.130	1.486	2.154
1800		1.016	1.342	1.939
		644	856	1.230
		1.271	1.672	2.423
2000		1.129	1.491	2.155
		715	951	1.366
		1.412	1.858	2.692
2200		1.242	1.640	2.370
		787	1.046	1.503
		1.553	2.044	2.961
2400		1.355	1.789	2.586
		858	1.141	1.640
		1.694	2.230	3.230
2600			1.939	
			1.236	
			2.415	
2800			2.088	
			1.331	
			2.601	
3000			2.237	
			1.427	
			2.787	

400			
11	21	22	33
201	284	377	540
128	180	240	341
250	356	471	676
251	355	472	675
161	225	300	427
313	445	589	845
302	426	566	810
193	270	360	512
376	533	706	1.014
352	498	660	945
225	315	420	597
438	622	824	1.183
402	569	755	1.080
257	360	480	683
501	711	942	1.352
453	640	849	1.215
289	405	540	768
563	800	1.059	1.521
503	711	943	1.350
321	450	600	853
626	889	1.177	1.690
553	782	1.038	1.485
353	495	660	939
689	978	1.295	1.859
603	853	1.132	1.620
385	540	720	1.024
751	1.067	1.412	2.028
704	995	1.321	1.890
450	630	840	1.194
876	1.245	1.648	2.366
804	1.137	1.509	2.160
514	720	960	1.365
1.002	1.422	1.883	2.704
905	1.279	1.698	2.431
578	810	1.080	1.536
1.127	1.600	2.119	3.042
1.006	1.422	1.887	2.701
642	899	1.200	1.706
1.252	1.778	2.354	3.380
	1.564	2.075	2.971
	989	1.320	1.877
	1.956	2.589	3.718
	1.706	2.264	3.241
	1.079	1.440	2.048
	2.134	2.825	4.056
		2.453	
		1.560	
		3.060	
		2.641	
		1.680	
		3.296	
		2.830	
		1.800	
		3.531	

500			
11	21	22	33
249	340	452	644
160	215	286	405
310	425	564	807
311	424	565	804
200	268	358	506
387	531	706	1.009
374	509	678	965
239	322	430	608
464	637	847	1.210
436	594	791	1.126
279	376	501	709
542	743	988	1.412
498	679	903	1.287
319	429	573	810
619	850	1.129	1.614
560	764	1.016	1.448
359	483	644	912
697	956	1.270	1.815
623	849	1.129	1.609
399	537	716	1.013
774	1.062	1.411	2.017
685	934	1.242	1.770
439	590	788	1.114
851	1.168	1.552	2.219
747	1.019	1.355	1.931
479	644	859	1.216
929	1.274	1.693	2.420
872	1.188	1.581	2.252
559	751	1.003	1.418
1.084	1.487	1.975	2.824
996	1.358	1.807	2.574
639	859	1.146	1.621
1.238	1.699	2.258	3.227
1.121	1.528	2.033	2.896
718	966	1.289	1.823
1.393	1.912	2.540	3.631
1.245	1.698	2.259	3.218
798	1.073	1.432	2.026
1.548	2.124	2.822	4.034
1.370	1.867	2.484	3.539
878	1.181	1.575	2.229
1.703	2.336	3.104	4.437
1.495	2.037	2.710	3.861
958	1.288	1.719	2.431
1.858	2.549	3.386	4.841
		2.936	
		1.862	
		3.669	
		3.162	
		2.005	
		3.951	
		3.388	
		2.148	
		4.233	

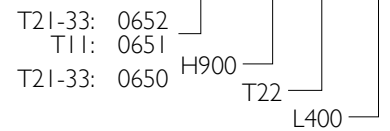
■ Kernsortiment (Stelrad weiß 9016) lieferbar ab Werk innerhalb von 10 Arbeitstagen.
 Kernsortiment ist ohne Gewähr. Aktuelle Angaben: siehe www.stelrad.eu
 Das aktuelle Lagerprogramm erfragen Sie bitte bei Ihrem Fach-Grosshandelspartner.

PLANAR 8

Auf dem Etikett:
8-CONNECTIONS PLAN

8-CONNECTIONS PLAN L (Links)

Art. 0652 09 22 04



Bauhöhe	600			
Typ	11	21	22	33
400	294	392	522	743
	189	248	330	466
	364	491	654	933
500	367	490	653	928
	236	310	413	583
	456	614	817	1.166
600	441	588	784	1.114
	283	372	495	699
	547	736	980	1.399
700	514	686	914	1.300
	331	434	578	816
	638	859	1.144	1.632
800	587	784	1.045	1.485
	378	495	661	932
	729	982	1.307	1.866
900	661	882	1.175	1.671
	425	557	743	1.049
	820	1.104	1.471	2.099
1000	734	980	1.306	1.857
	472	619	826	1.165
	911	1.227	1.634	2.332
1100	808	1.078	1.437	2.043
	519	681	908	1.282
	1.002	1.350	1.797	2.565
1200	881	1.176	1.567	2.228
	567	743	991	1.398
	1.093	1.472	1.961	2.798
1400	1.028	1.372	1.828	2.600
	661	867	1.156	1.631
	1.275	1.718	2.288	3.265
1600	1.175	1.568	2.090	2.971
	755	991	1.321	1.864
	1.458	1.963	2.614	3.731
1800	1.322	1.765	2.351	3.342
	850	1.115	1.486	2.097
	1.640	2.209	2.941	4.198
2000	1.468	1.961	2.612	3.714
	944	1.239	1.651	2.330
	1.822	2.454	3.268	4.664
2200	1.615	2.157	2.873	4.085
	1.039	1.362	1.817	2.563
	2.004	2.699	3.595	5.130
2400	1.762	2.353	3.134	4.456
	1.133	1.486	1.982	2.796
	2.186	2.945	3.922	5.597
2600			3.395	
			2.147	
			4.248	
2800			3.657	
			2.312	
			4.575	
3000			3.918	
			2.477	
			4.902	

700			
11	21	22	33
334	443	590	840
214	280	371	527
415	555	739	1.055
418	554	737	1.050
268	351	464	658
519	694	924	1.319
501	665	884	1.260
322	421	557	790
623	832	1.109	1.582
585	776	1.032	1.470
375	491	650	922
727	971	1.294	1.846
668	887	1.179	1.680
429	561	743	1.054
830	1.110	1.478	2.110
752	998	1.327	1.890
483	631	836	1.185
934	1.248	1.663	2.373
836	1.109	1.474	2.099
536	701	928	1.317
1.038	1.387	1.848	2.637
919	1.220	1.622	2.309
590	771	1.021	1.449
1.142	1.526	2.033	2.901
1.003	1.330	1.769	2.519
643	841	1.114	1.580
1.246	1.664	2.218	3.164
1.170	1.552	2.064	2.939
751	982	1.300	1.844
1.453	1.942	2.587	3.692
1.337	1.774	2.359	3.359
858	1.122	1.485	2.107
1.661	2.219	2.957	4.219
1.504	1.996	2.653	3.779
965	1.262	1.671	2.370
1.868	2.497	3.326	4.747
1.671	2.217	2.948	4.199
1.072	1.402	1.857	2.634
2.076	2.774	3.696	5.274

900			
11	21	22	33
405	541	716	1.027
259	343	447	644
504	676	900	1.290
506	676	894	1.283
323	428	559	805
630	845	1.126	1.613
607	811	1.073	1.540
388	514	671	966
756	1.014	1.351	1.935
708	947	1.252	1.797
452	600	782	1.127
882	1.183	1.576	2.258
810	1.082	1.431	2.054
517	685	894	1.287
1.008	1.352	1.801	2.580
911	1.217	1.610	2.310
582	771	1.006	1.448
1.134	1.521	2.026	2.903
1.012	1.352	1.789	2.567
646	857	1.118	1.609
1.260	1.690	2.251	3.225
1.113	1.487	1.968	2.824
711	942	1.230	1.770
1.386	1.859	2.476	3.548
1.214	1.623	2.147	3.080
776	1.028	1.341	1.931
1.512	2.028	2.701	3.870
1.417	1.893	2.504	3.594
905	1.199	1.565	2.253
1.764	2.366	3.151	4.515
1.619	2.163	2.862	4.107
1.034	1.371	1.788	2.575
2.016	2.704	3.602	5.160
1.822	2.434	3.220	4.620
1.164	1.542	2.012	2.897
2.268	3.042	4.052	5.805
2.024	2.704	3.578	5.134
1.293	1.714	2.236	3.219
2.520	3.380	4.502	6.450

Ausschreibungstext

PLANAR STYLE 8

Der Planar Style 8 ist ein dekorativer Heizkörper, der mit seiner Verkleidung und horizontalen Linien Ruhe und Raum gewährleistet. Außerdem haben Sie dank der vier Seiten- und vier unteren Anschlüssen eine Vielzahl von Anschlussmöglichkeiten. Damit ist der Planar Style 8 sehr einfach zu installieren und in jeder Situation anwendbar. Außerdem bietet er beim mittleren Anschluss einen einheitlichen Wandabstand von 65 mm bei allen Typen.

Produkt:	dekorativer Ventilheizkörper mit 8 Anschlüssen und flacher Vorderseite mit Schattenfugen
Verarbeitung:	dekorative flache Vorderseite mit Schattenfugen, mit Abdeckgitter und Seitenverkleidungen
Vormontiert:	voreingestelltes Ventil, Entlüftungs- und Blindstopfen
Ventil:	Das integrierte, regelbare Ventil (ohne Thermostatkopf) ist an der rechten Seite vormontiert und kompatibel mit Thermostatköpfen M130 x 1,5 mm. Die Ventile sind werksseitig gemäß den Heizkörperabmessungen voreingestellt und geprüft nach DIN EN 215. Diese Voreinstellung sorgt für einen optimalen Durchfluss des Heizkörpers. Werksseitige Voreinstellung abgestimmt auf Zweirohrsysteme, auch geeignet für Einrohrsysteme (mittels Ventileinstellung auf Position 8).
Mitgeliefert:	Monclac-Konsolen mit Aushebesicherung (VDI-konform, wenn verwendet in Kombination mit mitgelieferten Anti-Rutsch-Klammern), Schrauben, Dübel und Montageanleitung
Anschlüsse:	4 x ¾" Eurokonus-Außengewinde (2 x Mittenanschluss und 2 x Rechtsanschluss unten) und 4 x ½" Innengewinde Seitenanschluss. Einheitlicher Wandabstand von 65 mm für alle Typen beim Mittenanschluss.
Befestigungslaschen:	nur für Typ 11: 2 Paar bis 1.600 mm und 3 Paar ab 1.800 mm
Verpackung:	Alle Heizkörper werden in einer strapazierfähigen Verpackung aus hochwertigem Karton und Schutzfolie ausgeliefert. Auf dem Etikett sind die Merkmale des Heizkörpers angegeben: Typ - Bauhöhe - Baulänge.
Garantie:	10 Jahre bei Einhaltung der Installationsvorschriften und bei Erfüllung der Garantiebedingungen von Stelrad.
Lackierungsverfahren:	Alle Heizkörper sind entfettet, eisenphosphatiert, im kathaphoretischen Elektrotauchverfahren grundiert und standardmäßig im Farbton Stelrad weiß 9016 pulverbeschichtet.
Farben:	Stelrad weiß 9016. Auf Wunsch in 35 anderen Stelrad-Farben oder weitere rund 200 RAL-Farben.
Betriebsüberdruck:	max. 10 bar (Werksprüfdruck 13 bar)
Medium:	max. Heisswasser bis 110 °C
Norm:	nach EN442
Qualitätssicherung:	NF
Typen:	11 21 22 33
Bauhöhen:	300 400 500 600 700 900 mm
Baulängen:	400 – 2.000 mm
Bautiefen:	63 79 102 160 mm

Liefernachweis:
Caradon Stelrad B.V.
Kathagen 30
Postfach 22006
NL-6360 AA Nuth
Tel. +31-45 5 65 62 62



2018

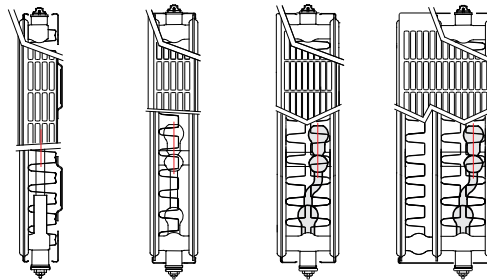
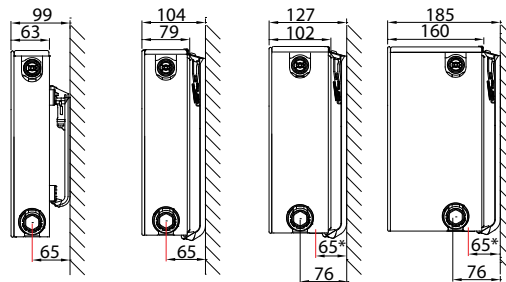
Typenübersicht

Berechnungseinheiten je
l m Heizkörperlänge bei
75/65/20°C nach EN442
n = Heizkörperexponent°

Gleichung:

$$\Phi = K_M \times \Delta T^n$$

* nur beim Mittenanschluss



Bauhöhe		Typ 11	Typ 21	Typ 22	Typ 33	Nabenabstand
300	W			898	1.287	250
	kg			19,30	27,60	
	l			3,10	5,40	
	m ²			3,51	5,26	
	n			1,30	1,30	
400	W	614	870	1.153	1.649	350
	kg	16,20	22,60	25,67	36,63	
	l	2,30	4,15	4,13	6,63	
	m ²	2,95	3,37	4,92	7,38	
	n	1,27	1,30	1,30	1,31	
500	W	746	1.038	1.388	1.979	450
	kg	20,23	28,00	32,03	45,67	
	l	2,77	5,20	5,17	7,87	
	m ²	3,80	4,31	6,33	9,49	
	n	1,28	1,30	1,31	1,32	
600	W	870	1.196	1.601	2.280	550
	kg	24,27	33,60	38,40	54,70	
	l	3,23	6,25	6,20	9,10	
	m ²	4,66	5,24	7,74	11,61	
	n	1,28	1,31	1,31	1,32	
700	W	987	1.350	1.796	2.553	650
	kg	28,30	39,20	44,70	63,60	
	l	3,70	7,30	7,03	10,63	
	m ²	5,51	6,18	9,15	13,72	
	n	1,28	1,31	1,32	1,33	
900	W	1.200	1.649	2.132	3.022	850
	kg	35,90	50,60	57,30	81,40	
	l	4,50	9,00	8,70	13,70	
	m ²	7,22	8,05	11,97	17,96	
	n	1,28	1,32	1,32	1,33	

W=Leistung pro Meter / kg=Gewicht pro Meter / l=Wasserinhalt pro Meter / m²=Oberfläche pro Meter / n=Exponent°
 Änderungen im Sinne des technischen Fortschrittes und herstellungsbedingte Toleranzen vorbehalten.
 ° Der Exponent dient zur Ermittlung der Niedertemperaturfaktoren gemäss DIN 4703 und ÖN M 7513.

PLANAR STYLE 8

Wärmeleistungen nach EN442



EN442 (W) 70/55/20°C

EN442 (W) 55/45/20°C

EN442 (W) 75/65/20°C

Stelrad BV/PL 19/0018/EO21

Bauhöhe	300	
Typ	22	33
400		
500	360 230 449	516 328 644
600		
700		
800	576 367 718	826 525 1.030
900	648 413 808	929 591 1.158
1000	720 459 898	1.032 657 1.287
1200	865 551 1.078	1.238 788 1.544
1400	1.009 643 1.257	1.445 920 1.802
1600	1.153 735 1.437	1.651 1.051 2.059
1800	1.297 826 1.616	1.858 1.182 2.317
2000	1.441 918 1.796	2.064 1.314 2.574

400			
11	21	22	33
247 159 307	349 223 435	462 294 577	660 419 825
297 191 368	419 267 522	555 353 692	792 503 989
346 223 430	489 312 609	647 412 807	924 587 1.154
396 254 491	559 356 696	739 470 922	1.057 671 1.319
445 286 553	628 401 783	832 529 1.038	1.189 755 1.484
495 318 614	698 445 870	924 588 1.153	1.321 839 1.649
594 382 737	838 534 1.044	1.109 705 1.384	1.585 1.006 1.979
693 445 860	978 624 1.218	1.294 823 1.614	1.849 1.174 2.309
792 509 982	1.117 713 1.392	1.479 941 1.845	2.113 1.342 2.638
890 572 1.105	1.257 802 1.566	1.664 1.058 2.075	2.377 1.509 2.968
989 636 1.228	1.397 891 1.740	1.848 1.176 2.306	2.641 1.677 3.298

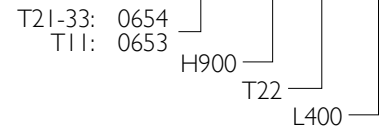
500			
11	21	22	33
240 154 298	333 212 415	445 282 555	633 401 792
300 193 373	416 265 519	556 353 694	792 501 990
361 232 448	499 318 623	667 423 833	950 602 1.187
421 270 522	583 371 727	778 494 972	1.108 702 1.385
481 309 597	666 424 830	889 565 1.110	1.267 802 1.583
541 347 671	749 477 934	1.000 635 1.249	1.425 903 1.781
601 386 746	832 530 1.038	1.112 706 1.388	1.583 1.003 1.979
721 463 895	999 635 1.246	1.334 847 1.666	1.900 1.203 2.375
841 540 1.044	1.165 741 1.453	1.556 988 1.943	2.216 1.404 2.771
961 618 1.194	1.332 847 1.661	1.779 1.129 2.221	2.533 1.605 3.166
1.082 695 1.343	1.498 953 1.868	2.001 1.270 2.498	2.850 1.805 3.562
1.202 772 1.492	1.664 1.059 2.076	2.223 1.411 2.776	3.166 2.006 3.958

■ Kernsortiment (Stelrad weiß 9016) lieferbar ab Werk innerhalb von 10 Arbeitstagen.
Kernsortiment ist ohne Gewähr. Aktuelle Angaben: siehe www.stelrad.eu
Das aktuelle Lagerprogramm erfragen Sie bitte bei Ihrem Fach-Grosshandelspartner:

PLANAR STYLE 8

Auf dem Etikett:
8-CONNECTIONS DECO

Art. 0654 09 22 04



Bauhöhe	600			
Typ	11	21	22	33
400	280	383	512	729
	180	244	325	460
	348	478	640	912
500	350	479	640	911
	225	304	406	576
	435	598	801	1.140
600	420	575	769	1.093
	270	365	487	691
	522	718	961	1.368
700	490	671	897	1.275
	315	426	568	806
	609	837	1.121	1.596
800	560	767	1.025	1.457
	360	487	649	921
	696	957	1.281	1.824
900	630	862	1.153	1.640
	405	548	731	1.036
	783	1.076	1.441	2.052
1000	701	958	1.281	1.822
	450	609	812	1.151
	870	1.196	1.601	2.280
1200	841	1.150	1.537	2.186
	540	731	974	1.381
	1.044	1.435	1.921	2.736
1400	981	1.342	1.793	2.550
	630	852	1.136	1.612
	1.218	1.674	2.241	3.192
1600	1.121	1.533	2.050	2.915
	719	974	1.299	1.842
	1.392	1.914	2.562	3.648
1800	1.261	1.725	2.306	3.279
	809	1.096	1.461	2.072
	1.566	2.153	2.882	4.104
2000	1.401	1.916	2.562	3.644
	899	1.218	1.623	2.302
	1.740	2.392	3.202	4.560

700			
11	21	22	33
318	432	574	815
204	274	364	515
395	540	718	1.021
397	540	718	1.019
255	343	454	643
494	675	898	1.277
477	649	862	1.223
306	412	545	772
592	810	1.078	1.532
556	757	1.005	1.427
357	480	636	901
691	945	1.257	1.787
636	865	1.149	1.631
408	549	727	1.029
790	1.080	1.437	2.042
715	973	1.293	1.835
459	617	818	1.158
888	1.215	1.616	2.298
794	1.081	1.436	2.039
510	686	909	1.287
987	1.350	1.796	2.553
953	1.297	1.723	2.446
612	823	1.091	1.544
1.184	1.620	2.155	3.064
1.112	1.513	2.011	2.854
714	960	1.273	1.801
1.382	1.890	2.514	3.574
1.271	1.729	2.298	3.262
815	1.098	1.454	2.059
1.579	2.160	2.874	4.085
1.430	1.946	2.585	3.670
917	1.235	1.636	2.316
1.777	2.430	3.233	4.595
1.589	2.162	2.872	4.077
1.019	1.372	1.818	2.573
1.974	2.700	3.592	5.106

900			
11	21	22	33
386	528	681	964
248	334	430	607
480	660	853	1.209
483	660	851	1.205
310	418	538	759
600	825	1.066	1.511
580	791	1.022	1.446
372	501	645	911
720	989	1.279	1.813
676	923	1.192	1.687
434	585	753	1.062
840	1.154	1.492	2.115
773	1.055	1.362	1.928
496	668	860	1.214
960	1.319	1.706	2.418
869	1.187	1.533	2.169
558	752	968	1.366
1.080	1.484	1.919	2.720
966	1.319	1.703	2.410
620	835	1.075	1.518
1.200	1.649	2.132	3.022
1.159	1.583	2.043	2.892
744	1.002	1.290	1.821
1.440	1.979	2.558	3.626
1.353	1.847	2.384	3.375
868	1.169	1.505	2.125
1.680	2.309	2.985	4.231
1.546	2.110	2.725	3.857
992	1.337	1.720	2.428
1.920	2.638	3.411	4.835
1.739	2.374	3.065	4.339
1.116	1.504	1.936	2.732
2.160	2.968	3.838	5.440
1.932	2.638	3.406	4.821
1.240	1.671	2.151	3.035
2.400	3.298	4.264	6.044

Ausschreibungstext

HYGIENE PLANAR 8

Der Hygiene Planar 8 ist ein Plattenheizkörper mit flacher Vorderseite, ohne Verkleidung und Konvektorblech. Mit seiner flachen Vorderseite hat der Heizkörper ein zeitloses Design. Außerdem haben Sie dank der vier Seiten- und vier unteren Anschlüssen eine Vielzahl von Anschlussmöglichkeiten. Zusätzlich bietet er beim mittleren Anschluss einen einheitlichen Wandabstand von 65 mm bei Typen 20 und 30.

Produkt:	unverkleideter dekorativer Ventilheizkörper ohne Konvektorblech mit 8 Anschlüssen und flacher Vorderseite
Verarbeitung:	dekorative flache Vorderseite ohne Verkleidung
Vormontiert:	voreingestelltes Ventil, Entlüftungs- und Blindstopfen
Ventil:	Das integrierte, regelbare Ventil (ohne Thermostatkopf) ist an der rechten Seite vormontiert und kompatibel mit Thermostatköpfen M30 x 1,5 mm. Die Ventile sind werksseitig gemäß den Heizkörperabmessungen voreingestellt und geprüft nach DIN EN 215. Diese Voreinstellung sorgt für einen optimalen Durchfluss des Heizkörpers. Werksseitige Voreinstellung abgestimmt auf Zweirohrsysteme, auch geeignet für Einrohrsysteme (mittels Ventileinstellung auf Position 8).
Mitgeliefert:	Monclac-Konsolen mit Ausbebesicherung (VDI-konform, wenn verwendet in Kombination mit mitgelieferten Anti-Rutsch-Klammern), Schrauben, Dübel und Montageanleitung
Anschlüsse:	4 x ¾" Eurokonus-Außengewinde (2 x Mittenanschluss und 2 x Rechtsanschluss unten) und 4 x ½" Innengewinde Seitenanschluss. Einheitlicher Wandabstand von 65 mm für Typen 20 und 30 beim Mittenanschluss.
Befestigungslaschen:	nur für Typ 10: 2 Paar bis 1.600 mm und 3 Paar ab 1.800 mm
Verpackung:	Alle unsere Heizkörper werden in einer strapazierfähigen Verpackung aus hochwertigem Karton und Schutzfolie ausgeliefert. Auf dem Etikett sind die Merkmale des Heizkörpers angegeben: Typ - Höhe - Länge.
Garantie:	10 Jahre bei Einhaltung der Installationsvorschriften und bei Erfüllung der Garantiebedingungen von Stelrad.
Lackierungsverfahren:	Alle Heizkörper sind entfettet, eisenphosphatiert, im kathaphoretischen Elektrotauchverfahren grundiert und standardmäßig im Farbton Stelrad weiß 9016 pulverbeschichtet.
Farben:	Stelrad weiß 9016. Auf Wunsch in 35 anderen Stelrad-Farben oder weitere rund 200 RAL-Farben.
Betriebsüberdruck:	max. 10 bar (Werksprüfdruck 13 bar)
Medium:	max. Heisswasser bis 110 °C
Norm:	nach EN442
Qualitätssicherung:	NF: Typen 20-30
Typen:	10 20 30
Bauhöhen:	300 400 500 600 700 900 mm
Baulängen:	400 – 3.000 mm
Bautiefen:	49 79 160 mm



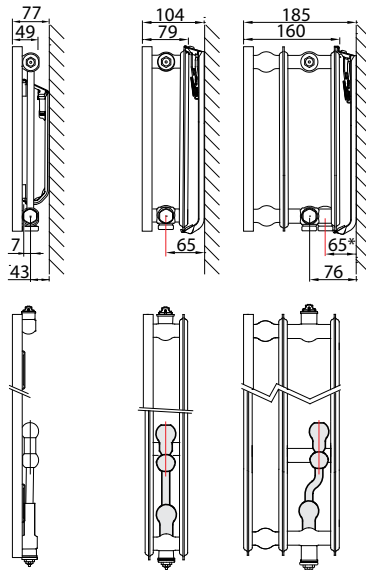
Typenübersicht

Berechnungseinheiten
je 1 m Heizkörperlänge
bei 75/65/20°C
n = Heizkörperexponent*

Gleichung:

$$\Phi = K_M \times \Delta T^n$$

* nur beim
Mittenanschluss



Bauhöhe		Typ 10	Typ 20	Typ 30	Nabenabstand
300	W	301	531	798	250
	kg	8,44	14,64	22,00	
	l	1,84	3,29	5,20	
	m ²	0,68	1,37	2,04	
	n	1,27	1,30	1,32	
400	W	394	680	983	350
	kg	10,79	19,26	28,53	
	l	2,35	4,49	6,57	
	m ²	0,91	1,83	2,73	
	n	1,27	1,30	1,30	
500	W	481	820	1.168	450
	kg	13,15	23,88	35,07	
	l	2,85	5,70	7,93	
	m ²	1,14	2,28	3,42	
	n	1,27	1,31	1,28	
600	W	562	952	1.357	550
	kg	15,50	28,50	41,60	
	l	3,35	6,90	9,30	
	m ²	1,37	2,74	4,11	
	n	1,27	1,31	1,27	
700	W	636	1.077	1.550	650
	kg	18,15	33,33	48,10	
	l	3,83	7,57	10,77	
	m ²	1,60	3,20	4,79	
	n	1,27	1,32	1,29	
900	W	765	1.308	1.959	850
	kg	23,45	43,00	61,10	
	l	4,80	8,90	13,70	
	m ²	2,06	4,12	6,18	
	n	1,27	1,33	1,33	

W=Leistung pro Meter / kg=Gewicht pro Meter / l=Wasserinhalt pro Meter
m²=Oberfläche pro Meter / n=Exponent°

Änderungen im Sinne des technischen Fortschrittes und herstellungsbedingte Toleranzen vorbehalten.
° Der Exponent dient zur Ermittlung der Niedertemperaturfaktoren gemäss DIN 4703 und ÖN M 7513.

HYGIENE PLANAR 8

Wärmeleistungen nach EN442



EN442 (W) 70/55/20°C

EN442 (W) 55/45/20°C

EN442 (W) 75/65/20°C

Stelrad BV/PL 19/10/07/E013

Bauhöhe	300		
Typ	10	20	30
W/m 75/65/20°C	301	531	798
400		170 109 212	255 162 319
500	121 78 151	213 136 266	319 202 399
600	146 94 181	256 163 319	383 242 479
700	170 109 211	298 190 372	447 283 559
800	194 125 241	341 217 425	510 323 638
900	219 141 271	383 244 478	574 363 718
1000	243 156 301	426 271 531	638 404 798
1100	267 172 331	469 299 584	702 444 878
1200	291 188 361	511 326 637	766 485 958
1400	340 219 421	596 380 743	893 565 1.117
1600		682 434 850	1.021 646 1.277
1800		767 488 956	1.149 727 1.436
2000		852 543 1.062	1.276 808 1.596
2200		937 597 1.168	1.404 888 1.756
2400		1.022 651 1.274	1.531 969 1.915
2600		1.108 706 1.381	
2800		1.193 760 1.487	
3000		1.278 814 1.593	

400		
10	20	30
394	680	983
	218 139 272	315 201 393
159 102 197	273 173 340	394 251 492
191 123 236	327 208 408	473 301 590
222 143 276	382 243 476	552 351 688
254 164 315	436 278 544	631 401 786
286 184 355	491 312 612	709 452 885
318 205 394	545 347 680	788 502 983
350 225 433	600 382 748	867 552 1.081
381 246 473	654 416 816	946 602 1.180
445 287 552	763 486 952	1.104 703 1.376
509 328 630	872 555 1.088	1.261 803 1.573
572 369 709	981 624 1.224	1.419 903 1.769
636 410 788	1.090 694 1.360	1.577 1.004 1.966
	1.199 763 1.496	1.734 1.104 2.163
	1.308 833 1.632	1.892 1.204 2.359
	1.417 902 1.768	
	1.527 971 1.904	
	1.636 1.041 2.040	

500		
10	20	30
481	820	1.168
	263 167 328	376 241 467
194 125 241	329 209 410	470 301 584
233 150 289	394 251 492	564 361 701
272 175 337	460 292 574	658 421 818
310 200 385	526 334 656	751 481 934
349 225 433	591 376 738	845 541 1.051
388 250 481	657 418 820	939 601 1.168
427 275 529	723 459 902	1.033 662 1.285
466 300 577	788 501 984	1.127 722 1.402
543 350 673	920 585 1.148	1.315 842 1.635
621 400 770	1.051 668 1.312	1.503 962 1.869
698 450 866	1.183 752 1.476	1.691 1.083 2.102
776 500 962	1.314 835 1.640	1.879 1.203 2.336
854 550 1.058	1.446 919 1.804	2.067 1.323 2.570
931 600 1.154	1.577 1.002 1.968	2.254 1.444 2.803
	1.708 1.086 2.132	
	1.840 1.169 2.296	
	1.971 1.253 2.460	

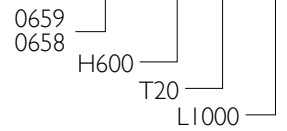
■ Kernsortiment (Stelrad weiß 9016) lieferbar ab Werk innerhalb von 10 Arbeitstagen.
 Kernsortiment ist ohne Gewähr. Aktuelle Angaben: siehe www.stelrad.eu
 Das aktuelle Lagerprogramm erfragen Sie bitte bei Ihrem Fach-Grosshandelspartner.

HYGIENE PLANAR 8

Auf dem Etikett:
8-CONNECTIONS HYGIENE PLAN

Art. 0659 06 20 10

T20-30:
T10:



Bauhöhe	600		
Typ	10	20	30
W/m 75/65/20°C	562	952	1.357
400		305 195 381	438 284 543
500	227 147 281	381 244 476	547 355 679
600	272 177 337	457 293 571	657 426 814
700	317 206 393	534 342 666	766 497 950
800	363 236 450	610 390 762	876 568 1.086
900	408 265 506	686 439 857	985 639 1.221
1000	453 294 562	762 488 952	1.094 710 1.357
1100	499 324 618	839 537 1.047	1.204 781 1.493
1200	544 353 674	915 585 1.142	1.313 852 1.628
1400	635 412 787	1.067 683 1.333	1.532 994 1.900
1600	725 471 899	1.220 781 1.523	1.751 1.137 2.171
1800	816 530 1.012	1.372 878 1.714	1.970 1.279 2.443
2000	907 589 1.124	1.525 976 1.904	2.189 1.421 2.714
2200	997 648 1.236	1.677 1.073 2.094	2.408 1.563 2.985
2400	1.088 707 1.349	1.830 1.171 2.285	2.627 1.705 3.257
2600		1.982 1.269 2.475	
2800		2.135 1.366 2.666	
3000		2.287 1.464 2.856	

700		
10	20	30
636	1.077	1.550
	345 218 431	498 319 620
257 165 318	431 273 539	623 398 775
308 198 382	517 327 646	747 478 930
359 231 445	603 382 754	872 557 1.085
410 265 509	689 437 862	996 637 1.240
462 298 572	775 491 969	1.121 717 1.395
513 331 636	862 546 1.077	1.246 796 1.550
564 364 700	948 600 1.185	1.370 876 1.705
616 397 763	1.034 655 1.292	1.495 956 1.860
718 463 890	1.206 764 1.508	1.744 1.115 2.170
821 529 1.018	1.378 873 1.723	1.993 1.274 2.480
924 595 1.145	1.551 982 1.939	2.242 1.434 2.790
1.026 661 1.272	1.723 1.091 2.154	2.491 1.593 3.100

900		
10	20	30
765	1.308	1.959
	418 263 523	625 394 784
309 199 383	522 329 654	781 492 980
370 239 459	626 395 785	938 591 1.175
432 278 536	731 461 916	1.094 689 1.371
494 318 612	835 526 1.046	1.250 788 1.567
555 358 689	939 592 1.177	1.407 886 1.763
617 398 765	1.044 658 1.308	1.563 985 1.959
679 437 842	1.148 724 1.439	1.719 1.083 2.155
741 477 918	1.253 790 1.570	1.876 1.181 2.351
864 557 1.071	1.461 921 1.831	2.188 1.378 2.743
987 636 1.224	1.670 1.053 2.093	2.501 1.575 3.134
1.111 716 1.377	1.879 1.184 2.354	2.813 1.772 3.526
1.234 795 1.530	2.088 1.316 2.616	3.126 1.969 3.918

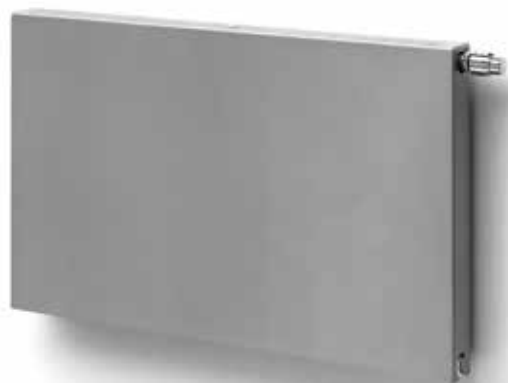
Ausschreibungstext

PLANAR

Der Planar Heizkörper ist der erste in unserer Serie dekorativer Heizkörper. Die glatte Vorderseite verleiht ihm zusammen mit dem dicht anliegenden Abdeckgitter und den Seitenverkleidungen ein minimalistisches, formstrenge und gleichzeitig dekoratives Aussehen. Dieser Heizkörper kann sowohl als Ventilheizkörper als auch als Kompaktheizkörper angeschlossen werden.

Produkt:	dekorativer Ventilheizkörper mit flacher Vorderseite
Verarbeitung:	dekorative flache Vorderseite mit Abdeckgitter und Seitenverkleidungen
Vormontiert:	voreingestelltes Heimeier Ventil 4368 oder 4369, Entlüftungs- und Blindstopfen
Ventil:	Das integrierte, regelbare Ventil (ohne Thermostatkopf) ist an der rechten Seite vormontiert und kompatibel mit Thermostatköpfen M30 x 1,5 mm. Die Ventile sind werksseitig gemäß den Heizkörperabmessungen voreingestellt, CEN-zertifiziert und geprüft nach DIN EN 215. Diese Voreinstellung sorgt für einen optimalen Durchfluss des Heizkörpers. Werksseitige Voreinstellung abgestimmt auf Zweirohrsysteme, auch geeignet für Einrohrsysteme (mittels Ventileinstellung auf Position 8).
Mitteliefert:	VDI-Konsolen mit Aushebesicherung (Typ Monclac), Schrauben, Dübel und Montageanleitung
Anschlüsse:	6 x 1/2" Innengewinde seitlich und rechts unten (linksseitiger Anschluss auf Anfrage)
Befestigungslaschen:	2 Paar bis 1.600 mm und 3 Paar ab 1.800 mm
Verpackung:	Alle Heizkörper werden in einer strapazierfähigen Verpackung aus hochwertigem Karton und Schutzfolie ausgeliefert. Auf dem Etikett sind die Merkmale des Heizkörpers angegeben: Typ - Bauhöhe - Baulänge.
Garantie:	10 Jahre bei Einhaltung der Installationsvorschriften und bei Erfüllung der Garantiebedingungen von Stelrad.
Lackierungsverfahren:	Alle Heizkörper sind entfettet, eisenphosphatiert, im kathaphoretischen Elektrotauchverfahren grundiert und standardmäßig im Farbton Stelrad weiß 9016 pulverbeschichtet.
Farben:	Stelrad weiß 9016. Auf Wunsch in 35 anderen Stelrad-Farben oder weitere rund 200 RAL-Farben.
Betriebsüberdruck:	max. 10 bar (Werksprüfdruck 13 bar)
Medium:	max. Heisswasser bis 110 °C
Norm:	nach EN442
Qualitätssicherung:	NF
Typen:	11 21 22 33
Bauhöhen:	300 400 500 600 700 900 mm
Baulängen:	400 – 3.000 mm
Bautiefen:	63 79 102 160 mm

Liefernachweis:
Caradon Stelrad B.V.
Kathagen 30
Postfach 22006
NL-6360 AA Nuth
Tel. +31-45 5 65 62 62

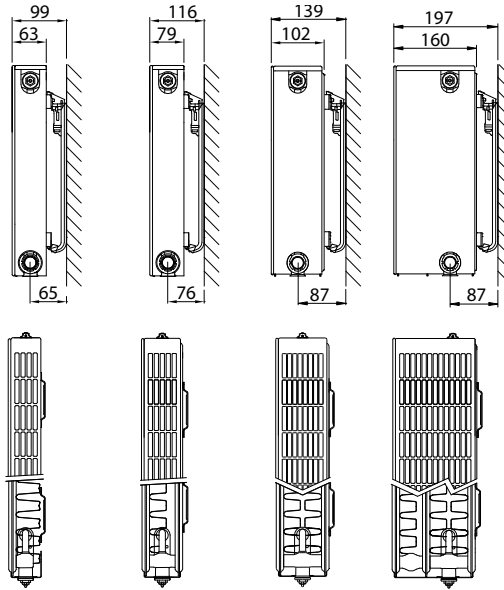


Typenübersicht

Berechnungseinheiten je
l m Heizkörperlänge bei
75/65/20°C nach EN442
n = Heizkörperexponent°

Gleichung:

$$\Phi = K_M \times \Delta T^n$$



Bauhöhe		Typ 11	Typ 21	Typ 22	Typ 33	Nabenabstand
300	W			929	1.346	250
	kg			19,60	28,00	
	l			3,70	5,40	
	m ²			3,51	5,26	
	n			1,30	1,31	
400	W	626		1.177	1.690	350
	kg	16,13		26,40	38,13	
	l	2,34		4,67	6,87	
	m ²	2,95		4,92	7,38	
	n	1,29		1,30	1,32	
500	W	774	1.062	1.411	2.017	450
	kg	20,39	28,89	33,20	48,27	
	l	2,80	5,63	5,63	8,33	
	m ²	3,80	4,31	6,33	9,49	
	n	1,28	1,32	1,31	1,33	
600	W	911	1.227	1.634	2.332	550
	kg	24,65	34,90	40,00	58,40	
	l	3,25	6,60	6,60	9,80	
	m ²	4,66	5,24	7,74	11,61	
	n	1,27	1,32	1,32	1,34	
700	W	1.038	1.387	1.848	2.637	650
	kg	28,91	40,91	46,80	68,53	
	l	3,77	7,63	7,63	11,37	
	m ²	5,51	6,18	9,15	13,72	
	n	1,28	1,32	1,33	1,34	
900	W	1.260	1.690	2.251	3.225	850
	kg	37,43	52,94	60,40	88,80	
	l	4,80	9,70	9,70	14,50	
	m ²	7,22	8,05	11,97	17,96	
	n	1,29	1,31	1,35	1,34	

W=Leistung pro Meter / kg=Gewicht pro Meter / l=Wasserinhalt pro Meter / m²=Oberfläche pro Meter / n=Exponent°
 Änderungen im Sinne des technischen Fortschrittes und herstellungsbedingte Toleranzen vorbehalten.
 ° Der Exponent dient zur Ermittlung der Niedertemperaturfaktoren gemäss DIN 4703 und ÖN M 7513.

PLANAR

Wärmeleistungen nach EN442



EN442 (W) 70/55/20°C

EN442 (W) 55/45/20°C

EN442 (W) 75/65/20°C

Stelrad BV/PL 19/0018/EO21

Bauhöhe	300	
Typ	22	33
400		431 273 538
500	373 238 465	539 342 673
600	447 285 557	646 410 808
700	522 333 650	754 478 942
800	596 380 743	862 547 1.077
900	671 428 836	970 615 1.211
1000	746 476 929	1.077 683 1.346
1100	820 523 1.022	1.185 751 1.481
1200	895 571 1.115	1.293 820 1.615
1400	1.044 666 1.301	1.508 956 1.884
1600	1.193 761 1.486	1.724 1.093 2.154
1800	1.342 856 1.672	1.939 1.230 2.423
2000	1.491 951 1.858	2.155 1.366 2.692
2200	1.640 1.046 2.044	2.370 1.503 2.961
2400	1.789 1.141 2.230	2.586 1.640 3.230
2600	1.939 1.236 2.415	
2800	2.088 1.331 2.601	
3000	2.237 1.427 2.787	

400		
11	22	33
201 128 250	377 240 471	
251 161 313	472 300 589	
302 193 376	566 360 706	810 512 1.014
352 225 438	660 420 824	
402 257 501	755 480 942	1.080 683 1.352
453 289 563	849 540 1.059	1.215 768 1.521
503 321 626	943 600 1.177	1.350 853 1.690
553 353 689	1.038 660 1.295	1.485 939 1.859
603 385 751	1.132 720 1.412	1.620 1.024 2.028
704 450 876	1.321 840 1.648	1.890 1.194 2.366
804 514 1.002	1.509 960 1.883	2.160 1.365 2.704
905 578 1.127	1.698 1.080 2.119	2.431 1.536 3.042
1.006 642 1.252	1.887 1.200 2.354	2.701 1.706 3.380
	2.075 1.320 2.589	2.971 1.877 3.718
	2.264 1.440 2.825	3.241 2.048 4.056
	2.453 1.560 3.060	
	2.641 1.680 3.296	
	2.830 1.800 3.531	

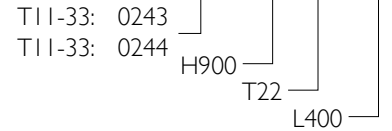
500			
11	21	22	33
249 160 310	340 215 425	452 286 564	644 405 807
311 200 387	424 268 531	565 358 706	804 506 1.009
374 239 464	509 322 637	678 430 847	965 608 1.210
436 279 542	594 376 743	791 501 988	1.126 709 1.412
498 319 619	679 429 850	903 573 1.129	1.287 810 1.614
560 359 697	764 483 956	1.016 644 1.270	1.448 912 1.815
623 399 774	849 537 1.062	1.129 716 1.411	1.609 1.013 2.017
685 439 851	934 590 1.168	1.242 788 1.552	1.770 1.114 2.219
747 479 929	1.019 644 1.274	1.355 859 1.693	1.931 1.216 2.420
872 559 1.084	1.188 751 1.487	1.581 1.003 1.975	2.252 1.418 2.824
996 639 1.238	1.358 859 1.699	1.807 1.146 2.258	2.574 1.621 3.227
1.121 718 1.393	1.528 966 1.912	2.033 1.289 2.540	2.896 1.823 3.631
1.245 798 1.548	1.698 1.073 2.124	2.259 1.432 2.822	3.218 2.026 4.034
1.370 878 1.703	1.867 1.181 2.336	2.484 1.575 3.104	3.539 2.229 4.437
1.495 958 1.858	2.037 1.288 2.549	2.710 1.719 3.386	3.861 2.431 4.841
		2.936 1.862 3.669	
		3.162 2.005 3.951	
		3.388 2.148 4.233	

■ Kernsortiment (Stelrad weiß 9016) lieferbar ab Werk innerhalb von 10 Arbeitstagen.
 Kernsortiment ist ohne Gewähr. Aktuelle Angaben: siehe www.stelrad.eu
 Das aktuelle Lagerprogramm erfragen Sie bitte bei Ihrem Fach-Grosshandelspartner.

PLANAR

Auf dem Etikett:
DESIGN/FLATFRONT
DESIGN/FLATFRONT L (Links)

Art. 0243 09 22 04



Bauhöhe	600			
Typ	11	21	22	33
400	294	392	522	743
	189	248	330	466
	364	491	654	933
500	367	490	653	928
	236	310	413	583
	456	614	817	1.166
600	441	588	784	1.114
	283	372	495	699
	547	736	980	1.399
700	514	686	914	1.300
	331	434	578	816
	638	859	1.144	1.632
800	587	784	1.045	1.485
	378	495	661	932
	729	982	1.307	1.866
900	661	882	1.175	1.671
	425	557	743	1.049
	820	1.104	1.471	2.099
1000	734	980	1.306	1.857
	472	619	826	1.165
	911	1.227	1.634	2.332
1100	808	1.078	1.437	2.043
	519	681	908	1.282
	1.002	1.350	1.797	2.565
1200	881	1.176	1.567	2.228
	567	743	991	1.398
	1.093	1.472	1.961	2.798
1400	1.028	1.372	1.828	2.600
	661	867	1.156	1.631
	1.275	1.718	2.288	3.265
1600	1.175	1.568	2.090	2.971
	755	991	1.321	1.864
	1.458	1.963	2.614	3.731
1800	1.322	1.765	2.351	3.342
	850	1.115	1.486	2.097
	1.640	2.209	2.941	4.198
2000	1.468	1.961	2.612	3.714
	944	1.239	1.651	2.330
	1.822	2.454	3.268	4.664
2200	1.615	2.157	2.873	4.085
	1.039	1.362	1.817	2.563
	2.004	2.699	3.595	5.130
2400	1.762	2.353	3.134	4.456
	1.133	1.486	1.982	2.796
	2.186	2.945	3.922	5.597
2600			3.395	
			2.147	
			4.248	
2800			3.657	
			2.312	
			4.575	
3000			3.918	
			2.477	
			4.902	

700			
11	21	22	33
			840
			527
			1.055
418	554	737	1.050
268	351	464	658
519	694	924	1.319
501	665	884	1.260
322	421	557	790
623	832	1.109	1.582
585	776	1.032	1.470
375	491	650	922
727	971	1.294	1.846
668	887	1.179	1.680
429	561	743	1.054
830	1.110	1.478	2.110
752	998	1.327	1.890
483	631	836	1.185
934	1.248	1.663	2.373
836	1.109	1.474	2.099
536	701	928	1.317
1.038	1.387	1.848	2.637
		1.622	2.309
		1.021	1.449
		2.033	2.901
		1.769	2.519
		1.114	1.580
		2.218	3.164
		2.064	2.939
		1.300	1.844
		2.587	3.692
		2.359	3.359
		1.485	2.107
		2.957	4.219
			3.779
			2.370
			4.747
		2.948	4.199
		1.857	2.634
		3.696	5.274

900			
11	21	22	33
405	541	716	1.027
259	343	447	644
504	676	900	1.290
506	676	894	1.283
323	428	559	805
630	845	1.126	1.613
607	811	1.073	1.540
388	514	671	966
756	1.014	1.351	1.935
708	947	1.252	1.797
452	600	782	1.127
882	1.183	1.576	2.258
810	1.082	1.431	2.054
517	685	894	1.287
1.008	1.352	1.801	2.580
911	1.217	1.610	2.310
582	771	1.006	1.448
1.134	1.521	2.026	2.903
1.012	1.352	1.789	2.567
646	857	1.118	1.609
1.260	1.690	2.251	3.225
1.113	1.487	1.968	2.824
711	942	1.230	1.770
1.386	1.859	2.476	3.548
1.214	1.623	2.147	3.080
776	1.028	1.341	1.931
1.512	2.028	2.701	3.870
1.417	1.893	2.504	3.594
905	1.199	1.565	2.253
1.764	2.366	3.151	4.515
1.619	2.163	2.862	4.107
1.034	1.371	1.788	2.575
2.016	2.704	3.602	5.160
1.822	2.434	3.220	4.620
1.164	1.542	2.012	2.897
2.268	3.042	4.052	5.805

Ausschreibungstext

COMPACT PLANAR

Der Compact Planar Heizkörper verleiht mit seiner nahtlosen Hülle Ihrem Zuhause eine schlichte und vollendete Atmosphäre. Darüber hinaus wurde er mit einer schönen flachen Vorderseite ausgestattet.

Mit den Stelrad Compact Heizkörper als Basis, wählen Sie für den Compact Planar einen soliden Heizkörper mit einem gewissen Extra.

Produkt:	dekorativer verkleideter Plattenheizkörper mit flacher Vorderseite
Verarbeitung:	dekorative flache Vorderseite mit Abdeckgitter und Seitenverkleidungen
Mitgeliefert:	VDI-Konsolen mit Aushebesicherung (Typ Monclac), Schrauben, Dübel, Entlüftungs- und Blindstopfen, Montageanleitung
Anschlüsse:	4 x 1/2" Innengewinde
Befestigungslaschen:	2 Paar bis 1.600 mm und 3 Paar ab 1.800 mm
Verpackung:	Alle unsere Heizkörper werden in einer strapazierfähigen Verpackung aus hochwertigem Karton und Schutzfolie ausgeliefert. Auf dem Etikett sind die Merkmale des Heizkörpers angegeben: Typ - Bauhöhe - Baulänge.
Garantie:	10 Jahre bei Einhaltung der Installationsvorschriften und bei Erfüllung der Garantiebedingungen von Stelrad.
Lackierungsverfahren:	Alle Heizkörper sind entfettet, eisenphosphatiert, im kathaphoretischen Elektrotauchverfahren grundiert und standardmäßig im Farbton Stelrad weiß 9016 pulverbeschichtet.
Farben:	Stelrad weiß 9016. Auf Wunsch in 35 anderen Stelrad-Farben oder weitere rund 200 RAL-Farben.
Betriebsüberdruck:	max. 10 bar (Werksprüfdruck 13 bar)
Medium:	max. Heisswasser bis 110 °C
Norm:	nach EN442
Qualitätssicherung:	NF
Typen:	11 21 22 33
Bauhöhen:	300 400 500 600 700 900 mm
Baulängen:	400 – 2.000 mm
Bautiefen:	63 79 102 160 mm

Liefernachweis:
Caradon Stelrad B.V.
Kathagen 30
Postfach 22006
NL-6360 AA Nuth
Tel. +31-45 5 65 62 62



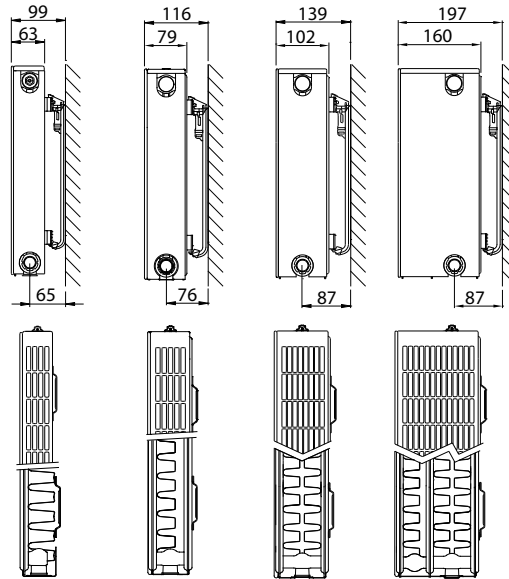
2006

Typenübersicht

Berechnungseinheiten je
l m Heizkörperlänge bei
75/65/20°C nach EN442
n = Heizkörperexponent°

Gleichung:

$$\Phi = K_M \times \Delta T^n$$



Bauhöhe		Typ 11	Typ 21	Typ 22	Typ 33	Nabenabstand
300	W	469	706	929	1.346	250
	kg	11,88	16,86	19,60	28,00	
	l	1,89	3,70	3,70	5,40	
	m²	2,09	2,44	3,51	5,26	
	n	1,30	1,32	1,30	1,31	
400	W	626	889	1.177	1.690	350
	kg	16,13	22,87	26,40	38,13	
	l	2,34	4,67	4,67	6,87	
	m²	2,95	3,37	4,92	7,38	
	n	1,29	1,32	1,30	1,32	
500	W	774	1.062	1.411	2.017	450
	kg	20,39	28,89	33,20	48,27	
	l	2,80	5,63	5,63	8,33	
	m²	3,80	4,31	6,33	9,49	
	n	1,28	1,32	1,31	1,33	
600	W	911	1.227	1.634	2.332	550
	kg	24,65	34,90	40,00	58,40	
	l	3,25	6,60	6,60	9,80	
	m²	4,66	5,24	7,74	11,61	
	n	1,27	1,32	1,32	1,34	
700	W	1.038	1.387	1.848	2.637	650
	kg	28,91	40,91	46,80	68,53	
	l	3,77	7,63	7,63	11,37	
	m²	5,51	6,18	9,15	13,72	
	n	1,28	1,32	1,33	1,34	
900	W	1.260	1.690	2.251	3.225	850
	kg	37,43	52,94	60,40	88,80	
	l	4,80	9,70	9,70	14,50	
	m²	7,22	8,05	11,97	17,96	
	n	1,29	1,31	1,35	1,34	

W=Leistung pro Meter / kg=Gewicht pro Meter / l=Wasserinhalt pro Meter / m²=Oberfläche pro Meter / n=Exponent°
 Änderungen im Sinne des technischen Fortschrittes und herstellungsbedingte Toleranzen vorbehalten.
 ° Der Exponent dient zur Ermittlung der Niedertemperaturfaktoren gemäss DIN 4703 und ÖN M 7513.

COMPACT PLANAR

Wärmeleistungen nach EN442



EN442 (W) 70/55/20°C

EN442 (W) 55/45/20°C

EN442 (W) 75/65/20°C

Stelrad BV/PLI 19/0018/EO21

Bauhöhe	300			
Typ	11	21	22	33
400	150	226	298	431
	96	143	190	273
	188	282	372	538
500	188	282	373	539
	120	179	238	342
	235	353	465	673
600	226	339	447	646
	144	215	285	410
	281	424	557	808
700	263	395	522	754
	168	250	333	478
	328	494	650	942
800	301	452	596	862
	191	286	380	547
	375	565	743	1.077
900	338	508	671	970
	215	322	428	615
	422	635	836	1.211
1000	376	565	746	1.077
	239	358	476	683
	469	706	929	1.346
1100	414	621	820	1.185
	263	393	523	751
	516	777	1.022	1.481
1200	451	678	895	1.293
	287	429	571	820
	563	847	1.115	1.615
1400	527	791	1.044	1.508
	335	501	666	956
	657	988	1.301	1.884
1600		904	1.193	1.724
		572	761	1.093
		1.130	1.486	2.154
1800		1.016	1.342	1.939
		644	856	1.230
		1.271	1.672	2.423
2000		1.129	1.491	2.155
		715	951	1.366
		1.412	1.858	2.692

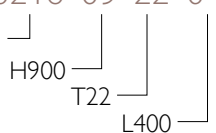
400			
11	21	22	33
201	284	377	540
128	180	240	341
250	356	471	676
251	355	472	675
161	225	300	427
313	445	589	845
302	426	566	810
193	270	360	512
376	533	706	1.014
352	498	660	945
225	315	420	597
438	622	824	1.183
402	569	755	1.080
257	360	480	683
501	711	942	1.352
453	640	849	1.215
289	405	540	768
563	800	1.059	1.521
503	711	943	1.350
321	450	600	853
626	889	1.177	1.690
553	782	1.038	1.485
353	495	660	939
689	978	1.295	1.859
603	853	1.132	1.620
385	540	720	1.024
751	1.067	1.412	2.028
704	995	1.321	1.890
450	630	840	1.194
876	1.245	1.648	2.366
804	1.137	1.509	2.160
514	720	960	1.365
1.002	1.422	1.883	2.704
905	1.279	1.698	2.431
578	810	1.080	1.536
1.127	1.600	2.119	3.042
1.006	1.422	1.887	2.701
642	899	1.200	1.706
1.252	1.778	2.354	3.380

500			
11	21	22	33
249	340	452	644
160	215	286	405
310	425	564	807
311	424	565	804
200	268	358	506
387	531	706	1.009
374	509	678	965
239	322	430	608
464	637	847	1.210
436	594	791	1.126
279	376	501	709
542	743	988	1.412
498	679	903	1.287
319	429	573	810
619	850	1.129	1.614
560	764	1.016	1.448
359	483	644	912
697	956	1.270	1.815
623	849	1.129	1.609
399	537	716	1.013
774	1.062	1.411	2.017
685	934	1.242	1.770
439	590	788	1.114
851	1.168	1.552	2.219
747	1.019	1.355	1.931
479	644	859	1.216
929	1.274	1.693	2.420
872	1.188	1.581	2.252
559	751	1.003	1.418
1.084	1.487	1.975	2.824
996	1.358	1.807	2.574
639	859	1.146	1.621
1.238	1.699	2.258	3.227
1.121	1.528	2.033	2.896
718	966	1.289	1.823
1.393	1.912	2.540	3.631
1.245	1.698	2.259	3.218
798	1.073	1.432	2.026
1.548	2.124	2.822	4.034

■ Kernsortiment (Stelrad weiß 9016) lieferbar ab Werk innerhalb von 10 Arbeitstagen.
 Kernsortiment ist ohne Gewähr. Aktuelle Angaben: siehe www.stelrad.eu
 Das aktuelle Lagerprogramm erfragen Sie bitte bei Ihrem Fach-Grosshandelspartner.

COMPACT PLANAR

Auf dem Etikett:
COMPACT PLAN T11-33: 0216



Art. 0216 09 22 04

Bauhöhe	600			
Typ	11	21	22	33
400	294	392	522	743
	189	248	330	466
	364	491	654	933
500	367	490	653	928
	236	310	413	583
	456	614	817	1.166
600	441	588	784	1.114
	283	372	495	699
	547	736	980	1.399
700	514	686	914	1.300
	331	434	578	816
	638	859	1.144	1.632
800	587	784	1.045	1.485
	378	495	661	932
	729	982	1.307	1.866
900	661	882	1.175	1.671
	425	557	743	1.049
	820	1.104	1.471	2.099
1000	734	980	1.306	1.857
	472	619	826	1.165
	911	1.227	1.634	2.332
1100	808	1.078	1.437	2.043
	519	681	908	1.282
	1.002	1.350	1.797	2.565
1200	881	1.176	1.567	2.228
	567	743	991	1.398
	1.093	1.472	1.961	2.798
1400	1.028	1.372	1.828	2.600
	661	867	1.156	1.631
	1.275	1.718	2.288	3.265
1600	1.175	1.568	2.090	2.971
	755	991	1.321	1.864
	1.458	1.963	2.614	3.731
1800	1.322	1.765	2.351	3.342
	850	1.115	1.486	2.097
	1.640	2.209	2.941	4.198
2000	1.468	1.961	2.612	3.714
	944	1.239	1.651	2.330
	1.822	2.454	3.268	4.664

700			
11	21	22	33
334	443	590	840
214	280	371	527
415	555	739	1.055
418	554	737	1.050
268	351	464	658
519	694	924	1.319
501	665	884	1.260
322	421	557	790
623	832	1.109	1.582
585	776	1.032	1.470
375	491	650	922
727	971	1.294	1.846
668	887	1.179	1.680
429	561	743	1.054
830	1.110	1.478	2.110
752	998	1.327	1.890
483	631	836	1.185
934	1.248	1.663	2.373
836	1.109	1.474	2.099
536	701	928	1.317
1.038	1.387	1.848	2.637
919	1.220	1.622	2.309
590	771	1.021	1.449
1.142	1.526	2.033	2.901
1.003	1.330	1.769	2.519
643	841	1.114	1.580
1.246	1.664	2.218	3.164
1.170	1.552	2.064	2.939
751	982	1.300	1.844
1.453	1.942	2.587	3.692
1.337	1.774	2.359	3.359
858	1.122	1.485	2.107
1.661	2.219	2.957	4.219
1.504	1.996	2.653	3.779
965	1.262	1.671	2.370
1.868	2.497	3.326	4.747
1.671	2.217	2.948	4.199
1.072	1.402	1.857	2.634
2.076	2.774	3.696	5.274

900			
11	21	22	33
405	541	716	1.027
259	343	447	644
504	676	900	1.290
506	676	894	1.283
323	428	559	805
630	845	1.126	1.613
607	811	1.073	1.540
388	514	671	966
756	1.014	1.351	1.935
708	947	1.252	1.797
452	600	782	1.127
882	1.183	1.576	2.258
810	1.082	1.431	2.054
517	685	894	1.287
1.008	1.352	1.801	2.580
911	1.217	1.610	2.310
582	771	1.006	1.448
1.134	1.521	2.026	2.903
1.012	1.352	1.789	2.567
646	857	1.118	1.609
1.260	1.690	2.251	3.225
1.113	1.487	1.968	2.824
711	942	1.230	1.770
1.386	1.859	2.476	3.548
1.214	1.623	2.147	3.080
776	1.028	1.341	1.931
1.512	2.028	2.701	3.870
1.417	1.893	2.504	3.594
905	1.199	1.565	2.253
1.764	2.366	3.151	4.515
1.619	2.163	2.862	4.107
1.034	1.371	1.788	2.575
2.016	2.704	3.602	5.160
1.822	2.434	3.220	4.620
1.164	1.542	2.012	2.897
2.268	3.042	4.052	5.805
2.024	2.704	3.578	5.134
1.293	1.714	2.236	3.219
2.520	3.380	4.502	6.450

Ausschreibungstext

COMPACT STYLE

Der Compact Style ist ein dekorativer Heizkörper, der durch seiner horizontalen Linien eine Atmosphäre von Ruhe, Leichtigkeit und räumliche Weite erzeugt. Ein Kompaktheizkörper, der dank seiner flachen Vorderseite mit Schattenfugen und eng anliegenden Seitenverkleidungen mit Abdeckgitter einen sehr gepflegtes und vollendetes Image bekommt.

Produkt:	dekorativer verkleideter Plattenheizkörper mit flacher Vorderseite mit Schattenfugen
Verarbeitung:	dekorative flache Vorderseite mit Schattenfugen, mit Abdeckgitter und Seitenverkleidungen
Mitgeliefert:	VDI-Konsolen mit Aushebesicherung (Typ Monclac), Schrauben, Dübel, Entlüftungs- und Blindstopfen, Montageanleitung
Anschlüsse:	4 x 1/2" Innengewinde
Befestigungslaschen:	2 Paar bis 1.600 mm und 3 Paar ab 1.800 mm
Verpackung:	Alle unsere Heizkörper werden in einer strapazierfähigen Verpackung aus hochwertigem Karton und Schutzfolie ausgeliefert. Auf dem Etikett sind die Merkmale des Heizkörpers angegeben: Typ - Bauhöhe - Baulänge.
Garantie:	10 Jahre bei Einhaltung der Installationsvorschriften und bei Erfüllung der Garantiebedingungen von Stelrad.
Lackierungsverfahren:	Alle Heizkörper sind entfettet, eisenphosphatiert, im kathaphoretischen Elektrotauchverfahren grundiert und standardmäßig im Farbton Stelrad weiß 9016 pulverbeschichtet.
Farben:	Stelrad weiß 9016. Auf Wunsch in 35 anderen Stelrad-Farben oder weitere rund 200 RAL-Farben.
Betriebsüberdruck:	max. 10 bar (Werksprüfdruck 13 bar)
Medium:	max. Heisswasser bis 110 °C
Norm:	nach EN442
Qualitätssicherung:	NF
Typen:	11 21 22 33
Bauhöhen:	300 400 500 600 700 900 mm
Baulängen:	400 – 2.000 mm
Bautiefen:	63 79 102 160 mm

Liefernachweis:
Caradon Stelrad B.V.
Kathagen 30
Postfach 22006
NL-6360 AA Nuth
Tel. +31-45 5 65 62 62



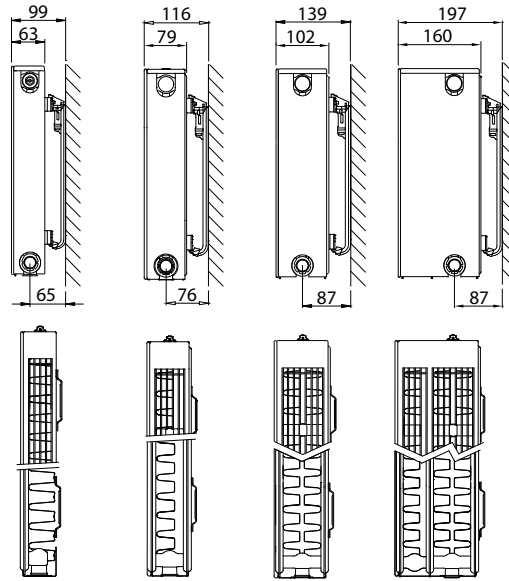
2014

Typenübersicht

Berechnungseinheiten je
l m Heizkörperlänge bei
75/65/20°C nach EN442
n = Heizkörperexponent°

Gleichung:

$$\Phi = K_M \times \Delta T^n$$



Bauhöhe		Typ 11	Typ 21	Typ 22	Typ 33	Nabenabstand
300	W			898	1.287	250
	kg			19,30	27,60	
	l			3,10	5,40	
	m ²			3,51	5,26	
	n			1,30	1,30	
400	W	614	870	1.153	1.649	350
	kg	16,20	22,60	25,67	36,63	
	l	2,30	4,15	4,13	6,63	
	m ²	2,95	3,37	4,92	7,38	
	n	1,27	1,30	1,30	1,31	
500	W	746	1.038	1.388	1.979	450
	kg	20,23	28,00	32,03	45,67	
	l	2,77	5,20	5,17	7,87	
	m ²	3,80	4,31	6,33	9,49	
	n	1,28	1,30	1,31	1,32	
600	W	870	1.196	1.601	2.280	550
	kg	24,27	33,60	38,40	54,70	
	l	3,23	6,25	6,20	9,10	
	m ²	4,66	5,24	7,74	11,61	
	n	1,28	1,31	1,31	1,32	
700	W	987	1.350	1.796	2.553	650
	kg	28,30	39,20	44,70	63,60	
	l	3,70	7,30	7,03	10,63	
	m ²	5,51	6,18	9,15	13,72	
	n	1,28	1,31	1,32	1,33	
900	W	1.200	1.649	2.132	3.022	850
	kg	35,90	50,60	57,30	81,40	
	l	4,50	9,00	8,70	13,70	
	m ²	7,22	8,05	11,97	17,96	
	n	1,28	1,32	1,32	1,33	

W=Leistung pro Meter / kg=Gewicht pro Meter / l=Wasserinhalt pro Meter / m²=Oberfläche pro Meter / n=Exponent°
 Änderungen im Sinne des technischen Fortschrittes und herstellungsbedingte Toleranzen vorbehalten.
 ° Der Exponent dient zur Ermittlung der Niedertemperaturfaktoren gemäss DIN 4703 und ÖN M 7513.

COMPACT STYLE

Wärmeleistungen nach EN442



EN442 (W) 70/55/20°C

EN442 (W) 55/45/20°C

EN442 (W) 75/65/20°C

Stelrad BV/PL 19/0018/EO21

Bauhöhe	300	
Typ	22	33
400		
500	360 230 449	516 328 644
600		
700		
800	576 367 718	826 525 1.030
900	648 413 808	929 591 1.158
1000	720 459 898	1.032 657 1.287
1200	865 551 1.078	1.238 788 1.544
1400	1.009 643 1.257	1.445 920 1.802
1600	1.153 735 1.437	1.651 1.051 2.059
1800	1.297 826 1.616	1.858 1.182 2.317
2000	1.441 918 1.796	2.064 1.314 2.574

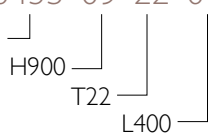
400			
11	21	22	33
247 159 307	349 223 435	462 294 577	660 419 825
297 191 368	419 267 522	555 353 692	792 503 989
346 223 430	489 312 609	647 412 807	924 587 1.154
396 254 491	559 356 696	739 470 922	1.057 671 1.319
445 286 553	628 401 783	832 529 1.038	1.189 755 1.484
495 318 614	698 445 870	924 588 1.153	1.321 839 1.649
594 382 737	838 534 1.044	1.109 705 1.384	1.585 1.006 1.979
693 445 860	978 624 1.218	1.294 823 1.614	1.849 1.174 2.309
792 509 982	1.117 713 1.392	1.479 941 1.845	2.113 1.342 2.638
890 572 1.105	1.257 802 1.566	1.664 1.058 2.075	2.377 1.509 2.968
989 636 1.228	1.397 891 1.740	1.848 1.176 2.306	2.641 1.677 3.298

500			
11	21	22	33
240 154 298	333 212 415	445 282 555	633 401 792
300 193 373	416 265 519	556 353 694	792 501 990
361 232 448	499 318 623	667 423 833	950 602 1.187
421 270 522	583 371 727	778 494 972	1.108 702 1.385
481 309 597	666 424 830	889 565 1.110	1.267 802 1.583
541 347 671	749 477 934	1.000 635 1.249	1.425 903 1.781
601 386 746	832 530 1.038	1.112 706 1.388	1.583 1.003 1.979
721 463 895	999 635 1.246	1.334 847 1.666	1.900 1.203 2.375
841 540 1.044	1.165 741 1.453	1.556 988 1.943	2.216 1.404 2.771
961 618 1.194	1.332 847 1.661	1.779 1.129 2.221	2.533 1.605 3.166
1.082 695 1.343	1.498 953 1.868	2.001 1.270 2.498	2.850 1.805 3.562
1.202 772 1.492	1.664 1.059 2.076	2.223 1.411 2.776	3.166 2.006 3.958

■ Kernsortiment (Stelrad weiß 9016) lieferbar ab Werk innerhalb von 10 Arbeitstagen.
Kernsortiment ist ohne Gewähr. Aktuelle Angaben: siehe www.stelrad.eu
Das aktuelle Lagerprogramm erfragen Sie bitte bei Ihrem Fach-Grosshandelspartner.

COMPACT STYLE

Auf dem Etikett:
COMPACT DECO T11-33: 0453



Art. 0453 09 22 04

Bauhöhe	600			
Typ	11	21	22	33
400	280	383	512	729
	180	244	325	460
	348	478	640	912
500	350	479	640	911
	225	304	406	576
	435	598	801	1.140
600	420	575	769	1.093
	270	365	487	691
	522	718	961	1.368
700	490	671	897	1.275
	315	426	568	806
	609	837	1.121	1.596
800	560	767	1.025	1.457
	360	487	649	921
	696	957	1.281	1.824
900	630	862	1.153	1.640
	405	548	731	1.036
	783	1.076	1.441	2.052
1000	701	958	1.281	1.822
	450	609	812	1.151
	870	1.196	1.601	2.280
1200	841	1.150	1.537	2.186
	540	731	974	1.381
	1.044	1.435	1.921	2.736
1400	981	1.342	1.793	2.550
	630	852	1.136	1.612
	1.218	1.674	2.241	3.192
1600	1.121	1.533	2.050	2.915
	719	974	1.299	1.842
	1.392	1.914	2.562	3.648
1800	1.261	1.725	2.306	3.279
	809	1.096	1.461	2.072
	1.566	2.153	2.882	4.104
2000	1.401	1.916	2.562	3.644
	899	1.218	1.623	2.302
	1.740	2.392	3.202	4.560

700			
11	21	22	33
318	432	574	815
204	274	364	515
395	540	718	1.021
397	540	718	1.019
255	343	454	643
494	675	898	1.277
477	649	862	1.223
306	412	545	772
592	810	1.078	1.532
556	757	1.005	1.427
357	480	636	901
691	945	1.257	1.787
636	865	1.149	1.631
408	549	727	1.029
790	1.080	1.437	2.042
715	973	1.293	1.835
459	617	818	1.158
888	1.215	1.616	2.298
794	1.081	1.436	2.039
510	686	909	1.287
987	1.350	1.796	2.553
953	1.297	1.723	2.446
612	823	1.091	1.544
1.184	1.620	2.155	3.064
1.112	1.513	2.011	2.854
714	960	1.273	1.801
1.382	1.890	2.514	3.574
1.271	1.729	2.298	3.262
815	1.098	1.454	2.059
1.579	2.160	2.874	4.085
1.430	1.946	2.585	3.670
917	1.235	1.636	2.316
1.777	2.430	3.233	4.595
1.589	2.162	2.872	4.077
1.019	1.372	1.818	2.573
1.974	2.700	3.592	5.106

900			
11	21	22	33
386	528	681	964
248	334	430	607
480	660	853	1.209
483	660	851	1.205
310	418	538	759
600	825	1.066	1.511
580	791	1.022	1.446
372	501	645	911
720	989	1.279	1.813
676	923	1.192	1.687
434	585	753	1.062
840	1.154	1.492	2.115
773	1.055	1.362	1.928
496	668	860	1.214
960	1.319	1.706	2.418
869	1.187	1.533	2.169
558	752	968	1.366
1.080	1.484	1.919	2.720
966	1.319	1.703	2.410
620	835	1.075	1.518
1.200	1.649	2.132	3.022
1.159	1.583	2.043	2.892
744	1.002	1.290	1.821
1.440	1.979	2.558	3.626
1.353	1.847	2.384	3.375
868	1.169	1.505	2.125
1.680	2.309	2.985	4.231
1.546	2.110	2.725	3.857
992	1.337	1.720	2.428
1.920	2.638	3.411	4.835
1.739	2.374	3.065	4.339
1.116	1.504	1.936	2.732
2.160	2.968	3.838	5.440
1.932	2.638	3.406	4.821
1.240	1.671	2.151	3.035
2.400	3.298	4.264	6.044

Ausschreibungstext

PLANAR PLINTH

Der Planar Plinth Heizkörper ist der erste in unserer Serie dekorativer Sockelheizkörper. Diese Ausführung ist ausgestattet mit einer flachen, glatten Vorderseite, Seitenverkleidungen und einem schönen Abdeckgitter. Dieser niedrige Heizkörper ist besonders für Räume mit großen Fensterfronten geeignet. Darüber hinaus sorgt er für eine angenehm hohe Wärmeabgabe. Dieser Heizkörper kann sowohl als Ventilheizkörper als auch als Kompaktheizkörper angeschlossen werden.

Produkt:	dekorativer Ventilheizkörper mit glatter Vorderseite und einer Bauhöhe von 200 mm
Verarbeitung:	dekorative flache Vorderseite, Seitenverkleidungen und Abdeckgitter
Vormontiert:	regelbares Heimeier Ventil des Typs 4368
Ventil:	Das integrierte, regelbare Ventil (ohne Thermostatkopf) ist an der rechten Seite vormontiert, CEN-zertifiziert, geprüft nach DIN EN 215 und kompatibel mit Thermostatköpfen M30 x 1,5 mm.
Mitgeliefert:	Entlüftungs- und Blindstopfen
Anschlüsse:	6 x 1/2" Innengewinde seitlich und rechts unten
Befestigungslaschen:	keine Laschen
Verpackung:	Alle Heizkörper werden in einer strapazierfähigen Verpackung aus hochwertigem Karton und Schutzfolie ausgeliefert. Auf dem Etikett sind die Merkmale des Heizkörpers angegeben: Typ - Bauhöhe - Baulänge.
Garantie:	10 Jahre bei Einhaltung der Installationsvorschriften und bei Erfüllung der Garantiebedingungen von Stelrad.
Lackierungsverfahren:	Alle Heizkörper sind entfettet, eisenphosphatiert, grundiert und standardmäßig im Farbton Stelrad weiß 9016 pulverbeschichtet.
Farben:	Stelrad weiß 9016. Auf Wunsch in 35 anderen Stelrad-Farben oder weitere rund 200 RAL-Farben.
Betriebsüberdruck:	max. 10 bar (Werksprüfdruck 13 bar)
Medium:	max. Heisswasser bis 110 °C
Norm:	nach EN442
Typen:	22 33 44
Bauhöhe:	200 mm
Baulängen:	1.000 – 2.600 mm
Bautiefen:	102 160 218 mm

Liefernachweis:
Caradon Stelrad B.V.
Kathagen 30
Postfach 22006
NL-6360 AA Nuth
Tel. +31-45 5 65 62 62



Ausschreibungstext

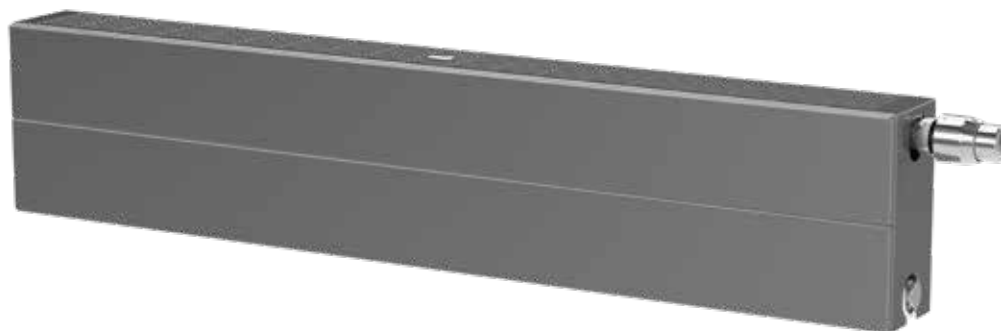
PLANAR STYLE PLINTH

Der Planar Style Plinth ist die Style-Variante des Planar-Heizkörpers. Diese Ausführung ist ausgestattet mit einer flachen Vorderseite mit Schattenfugen, Seitenverkleidungen und einem schönen Abdeckgitter.

Dieser niedrige Heizkörper ist besonders für Räume mit großen Fensterfronten geeignet. Darüber hinaus sorgt er für eine angenehm hohe Wärmeabgabe. Dieser Heizkörper kann sowohl als Ventilheizkörper als auch als Kompaktheizkörper angeschlossen werden.

Produkt:	dekorativer Ventilheizkörper mit flacher Vorderseite mit Schattenfugen und einer Bauhöhe von 200 mm
Verarbeitung:	dekorative flache Vorderseite mit Schattenfugen, Seitenverkleidungen und Abdeckgitter
Vormontiert:	regelbares Heimeier Ventil des Typs 4368
Ventil:	Das integrierte, regelbare Ventil (ohne Thermostatkopf) ist an der rechten Seite vormontiert, CEN-zertifiziert, geprüft nach DIN EN 215 und kompatibel mit Thermostatköpfen M30 x 1,5 mm.
Mitgeliefert:	Entlüftungs- und Blindstopfen
Anschlüsse:	6 x 1/2" Innengewinde seitlich und rechts unten
Befestigungslaschen:	keine Laschen
Verpackung:	Alle Heizkörper werden in einer strapazierfähigen Verpackung aus hochwertigem Karton und Schutzfolie ausgeliefert. Auf dem Etikett sind die Merkmale des Heizkörpers angegeben: Typ - Bauhöhe - Baulänge.
Garantie:	10 Jahre bei Einhaltung der Installationsvorschriften und bei Erfüllung der Garantiebedingungen von Stelrad.
Lackierungsverfahren:	Alle Heizkörper sind entfettet, eisenphosphatiert, grundiert und standardmäßig im Farbton Stelrad weiß 9016 pulverbeschichtet.
Farben:	Stelrad weiß 9016. Auf Wunsch in 35 anderen Stelrad-Farben oder weitere rund 200 RAL-Farben.
Betriebsüberdruck:	max. 10 bar (Werksprüfdruck 13 bar)
Medium:	max. Heisswasser bis 110 °C
Norm:	nach EN442
Typen:	22 33 44
Bauhöhe:	200 mm
Baulängen:	1.000 – 2.600 mm
Bautiefen:	102 160 218 mm

Liefernachweis:
Caradon Stelrad B.V.
Kathagen 30
Postfach 22006
NL-6360 AA Nuth
Tel. +31-45 5 65 62 62



Ausschreibungstext

PLANAR PLINTH D

Der Planar Plinth D ist die doppelseitige Ausführung des Planar Plinth. Diese Ausführung ist ausgestattet mit einer vollständig glatten Vorder- und Rückseite, Seitenverkleidungen und einem schönen Abdeckgitter.

Dieser niedrige Heizkörper ist mit seiner doppelseitigen Ausführung besonders für Räume mit großen Fensterfronten geeignet. Darüber hinaus sorgt er für eine angenehm hohe Wärmeabgabe.

Dieser Heizkörper kann sowohl als Ventilheizkörper als auch als Kompaktheizkörper angeschlossen werden.

Produkt:	dekorativer Ventilheizkörper mit glatter Vorder- und Rückseite und einer Bauhöhe von 200 mm
Verarbeitung:	dekorative flache Vorder- und Rückseite, mit Seitenverkleidungen und Abdeckgitter.
Vormontiert:	regelbares Heimeier Ventil des Typs 4368
Ventil:	Das integrierte, regelbare Ventil (ohne Thermostatkopf) ist an der rechten Seite vormontiert, CEN-zertifiziert, geprüft nach DIN EN 215 und kompatibel mit Thermostatköpfen M30 x 1,5 mm. Dieser Heizkörper kann sowohl als Ventilheizkörper als auch als Kompaktheizkörper angeschlossen werden.
Mitgeliefert:	Entlüftungs- und Blindstopfen
Anschlüsse:	6 x 1/2" Innengewinde seitlich und rechts unten
Befestigungslaschen:	keine Laschen
Verpackung:	Alle Heizkörper werden in einer strapazierfähigen Verpackung aus hochwertigem Karton und Schutzfolie ausgeliefert. Auf dem Etikett sind die Merkmale des Heizkörpers angegeben: Typ - Bauhöhe - Baulänge.
Garantie:	10 Jahre bei Einhaltung der Installationsvorschriften und bei Erfüllung der Garantiebedingungen von Stelrad.
Lackierungsverfahren:	Alle Heizkörper sind entfettet, eisenphosphatiert, grundiert und standardmäßig im Farbton Stelrad weiß 9016 pulverbeschichtet.
Farben:	Stelrad weiß 9016. Auf Wunsch in 35 anderen Stelrad-Farben oder weitere rund 200 RAL-Farben.
Betriebsüberdruck:	max. 10 bar (Werksprüfdruck 13 bar)
Medium:	max. Heisswasser bis 110 °C
Konformität:	nach EN442
Typen:	22 33 44
Bauhöhe:	200 mm
Baulängen:	1.000 – 2.600 mm
Bautiefen:	104 162 220 mm

Liefernachweis:
Caradon Stelrad B.V.
Kathagen 30
Postfach 22006
NL-6360 AA Nuth
Tel. +31-45 5 65 62 62



Ausschreibungstext

PLANAR STYLE PLINTH D

Der Planar Style Plinth D ist die Style-Variante des Planar-Heizkörpers. Diese Ausführung ist ausgestattet mit einer flachen Vorder- und Rückseite mit Schattenfugen, Seitenverkleidungen und einem schönen Abdeckgitter. Dieser niedrige Heizkörper ist mit seiner doppelseitigen Ausführung besonders für Räume mit großen Fensterwänden geeignet. Darüber hinaus sorgt er für eine angenehm hohe Wärmeabgabe. Dieser Heizkörper kann sowohl als Ventilheizkörper als auch als Kompaktheizkörper angeschlossen werden.

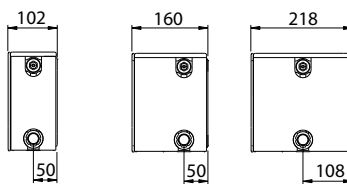
Produkt:	dekorativer Ventilheizkörper mit flacher Vorder- und Rückseite mit Schattenfugen und einer Bauhöhe von 200 mm
Verarbeitung:	dekorative flache Vorder- und Rückseite mit Schattenfugen, mit Seitenverkleidungen und Abdeckgitter
Vormontiert:	regelbares Heimeier Ventil des Typs 4368
Ventil:	Das integrierte, regelbare Ventil (ohne Thermostatkopf) ist an der rechten Seite vormontiert, CEN-zertifiziert, geprüft nach DIN EN 215 und kompatibel mit Thermostatköpfen M30 x 1,5 mm. Dieser Heizkörper kann sowohl als Ventilheizkörper als auch als Kompaktheizkörper angeschlossen werden.
Mitgeliefert:	Entlüftungs- und Blindstopfen
Anschlüsse:	6 x 1/2" Innengewinde seitlich und rechts unten
Befestigungslaschen:	keine Laschen
Verpackung:	Alle Heizkörper werden in einer strapazierfähigen Verpackung aus hochwertigem Karton und Schutzfolie ausgeliefert. Auf dem Etikett sind die Merkmale des Heizkörpers angegeben: Typ - Bauhöhe - Baulänge.
Garantie:	10 Jahre bei Einhaltung der Installationsvorschriften und bei Erfüllung der Garantiebedingungen von Stelrad.
Lackierungsverfahren:	Alle Heizkörper sind entfettet, eisenphosphatiert, grundiert und standardmäßig im Farbton Stelrad weiß 9016 pulverbeschichtet.
Farben:	Stelrad weiß 9016. Auf Wunsch in 35 anderen Stelrad-Farben oder weitere rund 200 RAL-Farben.
Betriebsüberdruck:	max. 10 bar (Werksprüfdruck 13 bar)
Medium:	max. Heisswasser bis 110 °C
Konformität:	nach EN442
Typen:	22 33 44
Bauhöhe:	200 mm
Baulängen:	1.000 – 2.600 mm
Bautiefen:	104 162 220 mm

Liefernachweis:
Caradon Stelrad B.V.
Kathagen 30
Postfach 22006
NL-6360 AA Nuth
Tel. +31-45 5 65 62 62



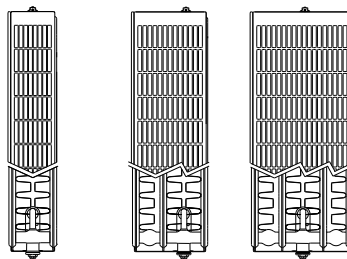
Typenübersicht Planar Plinth und Planar Style Plinth

Berechnungseinheiten je
1 m Heizkörperlänge bei
75/65/20°C nach EN442
n = Heizkörperexponent°



Gleichung:

$$\Phi = K_M \times \Delta T^n$$



Bauhöhe		Typ 22	Typ 33	Typ 44	Nabenabstand
200	W	611	918	1.197	150
	kg	12,30	17,60	23,00	
	l	2,80	4,20	5,60	
	m²	2,05	3,08	4,10	
	n	1,26	1,28	1,29	

W=Leistung pro Meter / kg=Gewicht pro Meter / l=Wasserinhalt pro Meter / m²=Oberfläche pro Meter / n=Exponent°

° Änderungen im Sinne des technischen Fortschrittes und herstellungsbedingte Toleranzen vorbehalten.

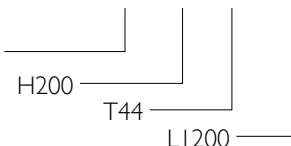
° Der Exponent dient zur Ermittlung der Niedertemperaturfaktoren gemäss DIN 4703 und ÖN M 7513.

Wärmeleistungen nach EN442

Auf dem Etikett:

PLAN PLINTH T22-44: 0148
PLINTH DECO T22-44: 0251

Art. 0148 02 44 12



- EN442 (W) 70/55/20°C**
- EN442 (W) 55/45/20°C**
- EN442 (W) 75/65/20°C**

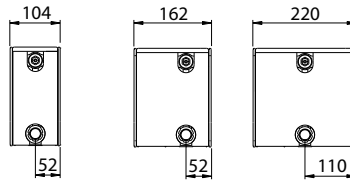
Stelrad BV/PLI19/0018/E021

Bauhöhe	200			Bauhöhe
Typ	22	33	44	Typ
1000	493	739	961	1000
	318	475	614	
	611	918	1.197	
1200	592	887	1.154	1200
	382	569	737	
	733	1.102	1.436	
1400	691	1.035	1.346	1400
	446	664	860	
	855	1.285	1.676	
1600	789	1.183	1.538	1600
	509	759	982	
	978	1.469	1.915	
1800	888	1.331	1.731	1800
	573	854	1.105	
	1.100	1.652	2.155	
2000	987	1.478	1.923	2000
	637	949	1.228	
	1.222	1.836	2.394	
2200	1.085	1.626	2.115	2200
	700	1.044	1.351	
	1.344	2.020	2.633	
2400	1.184	1.774	2.307	2400
	764	1.139	1.474	
	1.466	2.203	2.873	
2600	1.282	1.922	2.500	2600
	828	1.234	1.597	
	1.589	2.387	3.112	



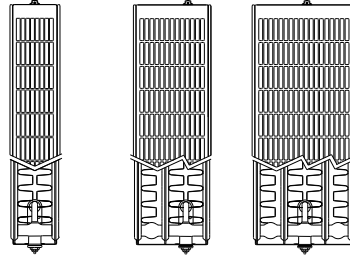
Typenübersicht Planar Plinth D und Planar Style Plinth D

Berechnungseinheiten je
1 m Heizkörperlänge bei
75/65/20°C nach EN442
n = Heizkörperexponent°



Gleichung:

$$\Phi = K_M \times \Delta T^n$$



Bauhöhe		Typ 22	Typ 33	Typ 44	Nabenabstand
200	W	576	906	1.181	150
	kg	13,50	19,30	24,60	
	l	2,80	4,20	5,60	
	m²	2,05	3,08	4,10	
	n	1,27	1,26	1,28	

W=Leistung pro Meter / kg=Gewicht pro Meter / l=Wasserinhalt pro Meter / m²=Oberfläche pro Meter / n=Exponent°

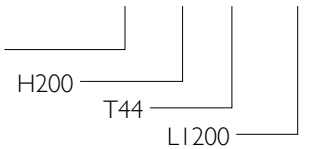
° Änderungen im Sinne des technischen Fortschrittes und herstellungsbedingte Toleranzen vorbehalten.
° Der Exponent dient zur Ermittlung der Niedertemperaturfaktoren gemäss DIN 4703 und ÖN M 7513.

Wärmeleistungen nach EN442

Auf dem Etikett:

PLAN PLINTH D T22-44: 0149
PLINTH DECO D T22-44: 0252

Art. 0149 02 44 12



EN442 (W)	70/55/20°C
EN442 (W)	55/45/20°C
EN442 (W)	75/65/20°C

Stielrad BV/PLI19/00118/E021

Bauhöhe	200			Bauhöhe
Typ	22	33	44	Typ
1000	465	732	950	1000
	299	473	608	
	576	906	1.181	
1200	557	878	1.140	1200
	359	567	730	
	691	1.087	1.417	
1400	650	1.025	1.330	1400
	419	662	851	
	806	1.268	1.653	
1600	743	1.171	1.520	1600
	479	757	973	
	922	1.450	1.890	
1800	836	1.317	1.710	1800
	538	851	1.095	
	1.037	1.631	2.126	
2000	929	1.464	1.899	2000
	598	946	1.216	
	1.152	1.812	2.362	
2200	1.022	1.610	2.089	2200
	658	1.040	1.338	
	1.267	1.993	2.598	
2400	1.115	1.756	2.279	2400
	718	1.135	1.459	
	1.382	2.174	2.834	
2600	1.208	1.903	2.469	2600
	778	1.230	1.581	
	1.498	2.356	3.071	



Ausschreibungstext

RENO PLANAR

Der Reno Planar ist ein Kompaktheizkörper, ausgestattet mit einer schönen flachen Vorderseite, der speziell für den Einsatz bei Wohnungsrenovierungen entworfen wurde. Mit seinem spezifischen Nabenabstand kann dieser Heizkörper problemlos an die alten Leitungen angeschlossen werden. Einfache Montage ohne Stemm- und Ausbruchsarbeiten.

Produkt:	dekorativer verkleideter Plattenheizkörper mit flacher Vorderseite für Altbaurenovierungen
Verarbeitung:	dekorative flache Vorderseite mit Abdeckgitter und Seitenverkleidungen
Mitgeliefert:	Montageanleitung
Anschlüsse:	4 x 1/2" Innengewinde
Befestigungslaschen:	2 Paar bis 1.600 mm und 3 Paar ab 1.800 mm
Verpackung:	Alle Heizkörper werden in einer strapazierfähigen Verpackung aus hochwertigem Karton und Schutzfolie ausgeliefert. Auf dem Etikett sind die Merkmale des Heizkörpers angegeben: Typ - Bauhöhe - Baulänge.
Garantie:	10 Jahre bei Einhaltung der Installationsvorschriften und bei Erfüllung der Garantiebedingungen von Stelrad.
Lackierungsverfahren:	Alle Heizkörper sind entfettet, eisenphosphatiert, im kathaphoretischen Elektrotauchverfahren grundiert und standardmäßig im Farbton Stelrad weiß 9016 pulverbeschichtet.
Farben:	Stelrad weiß 9016. Auf Wunsch in 35 anderen Stelrad-Farben oder weitere rund 200 RAL-Farben.
Betriebsüberdruck:	max. 10 bar (Werksprüfdruck 13 bar)
Medium:	max. Heisswasser bis 110 °C
Norm:	nach EN442
Typen:	21 22 33
Bauhöhen:	550 950 mm
Baulängen:	400 – 2.000 mm
Bautiefen:	79 102 160 mm

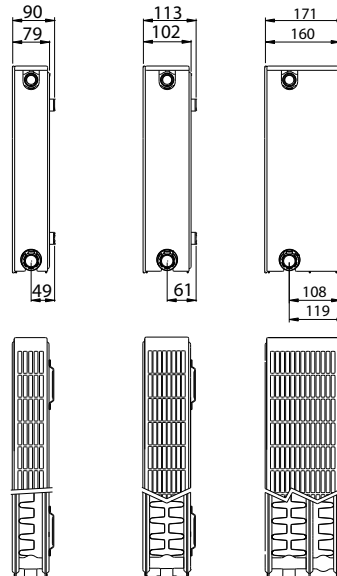


Typenübersicht

Berechnungseinheiten je
1 m Heizkörperlänge bei
75/65/20°C
nach EN442
n = Heizkörper-
exponent*

Gleichung:

$$\Phi = K_M \times \Delta T^n$$



Liefernachweis:
Caradon Stelrad B.V.
Kathagen 30
Postfach 22006
NL-6360 AA Nuth
Tel. +31-45 5 65 62 62

Bauhöhe		Typ 21	Typ 22	Typ 33	Nabenabstand
550	W	1.146	1.524	2.176	500
	kg	31,89	36,60	53,33	
	l	5,95	5,95	9,00	
	m²	4,78	7,04	10,55	
	n	1,32	1,32	1,34	
950	W	1.815	2.309	3.300	900
	kg	50,85	56,45	81,25	
	l	10,45	10,50	15,63	
	m²	8,52	12,68	19,02	
	n	1,31	1,35	1,38	

W=Leistung pro Meter / kg=Gewicht pro Meter / l=Wasserinhalt pro Meter
m²=Oberfläche pro Meter / n=Exponent*

Änderungen im Sinne des technischen Fortschrittes und herstellungsbedingte Toleranzen vorbehalten.
* Der Exponent dient zur Ermittlung der Niedertemperaturfaktoren gemäss DIN 4703 und ÖN M 7513.

RENO PLANAR

Wärmeleistungen nach EN442



Auf dem Etikett:
RENO PLAN

Art. 0444 0950 22 1000
T21-33: 0444 ┌
 └─ H950 ─┐
 └─ T22 ─┐
 └─ L1000 ─┘

EN442 (W) 70/55/20°C

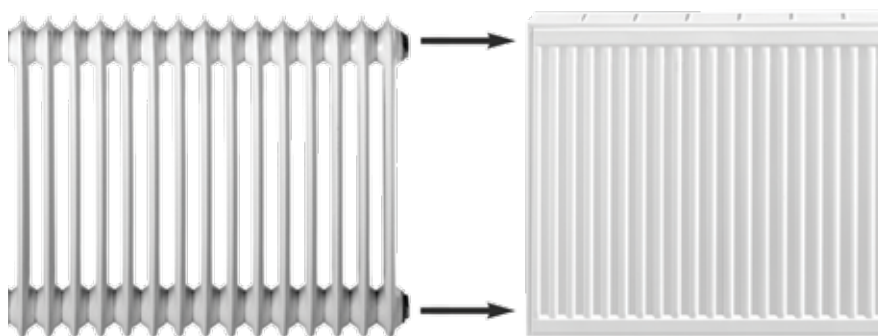
EN442 (W) 55/45/20°C

EN442 (W) 75/65/20°C

Bauhöhe	550		
Typ	21	22	33
400	366	488	694
	231	309	436
	458	610	870
500	458	609	867
	289	386	545
	573	762	1.088
600	549	731	1.040
	347	463	654
	688	914	1.306
700	641	853	1.214
	405	540	763
	802	1.067	1.523
800	733	975	1.387
	463	617	872
	917	1.219	1.741
900	824	1.097	1.561
	521	695	981
	1.031	1.372	1.958
1000	916	1.219	1.734
	579	772	1.090
	1.146	1.524	2.176
1100	1.007	1.341	1.908
	637	849	1.199
	1.261	1.676	2.394
1200	1.099	1.463	2.081
	694	926	1.308
	1.375	1.829	2.611
1400	1.282	1.706	2.428
	810	1.080	1.526
	1.604	2.134	3.046
1600	1.465	1.950	2.775
	926	1.235	1.744
	1.834	2.438	3.482
1800	1.648	2.194	3.121
	1.042	1.389	1.962
	2.063	2.743	3.917
2000	1.831	2.438	3.468
	1.157	1.543	2.180
	2.292	3.048	4.352

950			Bauhöhe
21	22	33	Typ
581	735	1.045	400
369	460	648	
726	924	1.320	
726	919	1.306	500
461	575	810	
908	1.155	1.650	
872	1.102	1.567	600
553	691	972	
1.089	1.385	1.980	
1.017	1.286	1.829	700
645	806	1.134	
1.271	1.616	2.310	
1.162	1.470	2.090	800
737	921	1.296	
1.452	1.847	2.640	
1.308	1.653	2.351	900
829	1.036	1.458	
1.634	2.078	2.970	
1.453	1.837	2.612	1000
921	1.151	1.620	
1.815	2.309	3.300	
1.598	2.021	2.874	1100
1.014	1.266	1.782	
1.997	2.540	3.630	
1.743	2.205	3.135	1200
1.106	1.381	1.943	
2.178	2.771	3.960	
2.034	2.572	3.657	1400
1.290	1.611	2.267	
2.541	3.233	4.620	
2.325	2.939	4.180	1600
1.474	1.841	2.591	
2.904	3.694	5.280	
2.615	3.307	4.702	1800
1.659	2.072	2.915	
3.267	4.156	5.940	
2.906	3.674	5.225	2000
1.843	2.302	3.239	
3.630	4.618	6.600	

■ Kernsortiment (Stelrad weiß 9016) lieferbar ab Werk innerhalb von 10 Arbeitstagen.
Kernsortiment ist ohne Gewähr. Aktuelle Angaben: siehe www.stelrad.eu
Das aktuelle Lagerprogramm erfragen Sie bitte bei Ihrem Fach-Grosshandelspartner.



Ausschreibungstext

VERTEX SWING

Der Vertex Swing kann als elegant und grazil bezeichnet werden. Er beeindruckt nicht nur durch seine schön abgerundeten Konturen, sondern bietet darüber hinaus auch eine angenehme Wärme. Mit den verfügbaren Farben können sie den Vertex Swing perfekt an Ihre Innengestaltung anpassen – oder gerade extravagant hervorheben.

Produkt:	dekorativer Vertikalheizkörper mit Mittenanschluss, minimalen Wandabstand und abgerundeten Formen
Verarbeitung:	vollständig nahtlos, abgerundete Formen
Mitgeliefert:	J-Konsolen, Schrauben, Dübel, ETA-Sicherheitsschrauben und -dübel, Entlüftungs- und Blindstopfen, Montageanleitung
Anschlüsse:	4 x ½" Innengewinde Mitten- und Seitenanschluss
Befestigungslaschen:	keine Laschen
Verpackung:	Alle Heizkörper werden in einer strapazierfähigen Verpackung aus hochwertigem Karton, schützendem Schaumkissen und Schutzfolie ausgeliefert. Auf dem Etikett sind die Merkmale des Heizkörpers angegeben: Typ - Bauhöhe - Baulänge.
Garantie:	10 Jahre bei Einhaltung der Installationsvorschriften und bei Erfüllung der Garantiebedingungen von Stelrad.
Lackierungsverfahren:	Alle Heizkörper sind entfettet, eisenphosphatiert, im kathaphoretischen Elektrotauchverfahren grundiert und standardmäßig im Farbton Stelrad weiß 9016 pulverbeschichtet.
Farben:	Stelrad weiß 9016. Auf Wunsch in 35 anderen Stelrad-Farben oder weitere rund 200 RAL-Farben.
Betriebsüberdruck:	max. 10 bar (Werksprüfdruck 13 bar)
Medium:	max. Heisswasser bis 110 °C
Norm:	nach EN442
Typen:	21 22
Bauhöhen:	1.820 2.020 mm
Baulängen:	Typ 21: 504 604 704 mm Typ 22: 527 627 727 mm
Bautiefen:	96 119 mm

Liefernachweis:
Caradon Stelrad B.V.
Kathagen 30
Postfach 22006
NL-6360 AA Nuth
Tel. +31-45 5 65 62 62

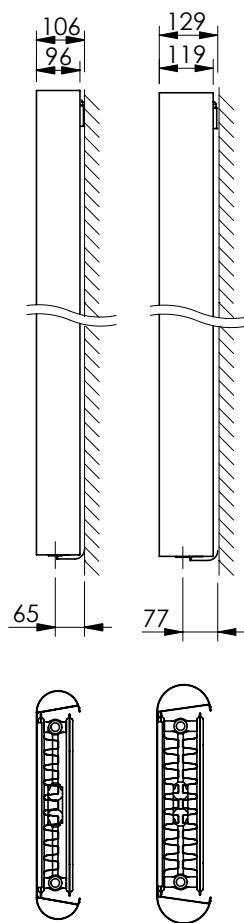


Typenübersicht

Berechnungseinheiten je
 l m nominale Heizkörper-
 länge bei 75/65/20°C
 nach EN442
 n = Heizkörperexponent°

Gleichung:

$$\Phi = K_M \times \Delta T^n$$



Bauhöhe		Typ 21	Typ 22	Nominale Bauhöhe
1820	W	3.060	3.690	1800
	kg	96,00	105,30	
	l	15,90	15,90	
	m ²	13,58	29,90	
	n	1,30	1,33	
2020	W	3.270	3.960	2000
	kg	106,20	116,40	
	l	17,70	17,70	
	m ²	16,20	37,74	
	n	1,30	1,33	

W=Leistung pro nom. Meter / kg=Gewicht pro nom. Meter / l=Wasserinhalt pro nom. Meter / m²=Oberfläche pro nom. Meter / n=Exponent°
 Änderungen im Sinne des technischen Fortschrittes und herstellungsbedingte Toleranzen vorbehalten.
 ° Der Exponent dient zur Ermittlung der Niedertemperaturfaktoren gemäss DIN 4703 und ÖN M 7513.

Ausschreibungstext

VERTEX TANGO

Durch die klare und strenge Formgebung passt dieser Heizkörper wirklich zu jeder Einrichtung und jedem Wohnstil. Die Vorderseite geht in die Seitenverkleidungen über und bildet damit eine formschöne und nahtlose Einheit. Die große Auswahl an Farben erlaubt es, noch einen Schritt weiter zu gehen und den Vertex Tango vollständig an Ihre Gestaltungswünsche anzupassen.

Produkt:	dekorativer Vertikalheizkörper mit Mittenanschluss, minimalen Wandabstand und einer formstrengen eckigen Ausführung
Verarbeitung:	vollständig nahtlos, eckige Ausführung
Mitgeliefert:	J-Konsolen, Schrauben, Dübel, ETA-Sicherheitsschrauben und -dübel, Entlüftungs- und Blindstopfen, Montageanleitung
Anschlüsse:	4 x ½" Innengewinde Mitten- und Seitenanschluss
Befestigungslaschen:	keine Laschen
Verpackung:	Alle Heizkörper werden in einer strapazierfähigen Verpackung aus hochwertigem Karton, schützendem Schaumkissen und Schutzfolie ausgeliefert. Auf dem Etikett sind die Merkmale des Heizkörpers angegeben: Typ - Bauhöhe - Baulänge.
Garantie:	10 Jahre bei Einhaltung der Installationsvorschriften und bei Erfüllung der Garantiebedingungen von Stelrad.
Lackierungsverfahren:	Alle Heizkörper sind entfettet, eisenphosphatiert, im kathaphoretischen Elektrotauchverfahren grundiert und standardmäßig im Farbton Stelrad weiß 9016 pulverbeschichtet.
Farben:	Stelrad weiß 9016. Auf Wunsch in 35 anderen Stelrad-Farben oder weitere rund 200 RAL-Farben.
Betriebsüberdruck:	max. 10 bar (Werksprüfdruck 13 bar)
Medium:	max. Heisswasser bis 110 °C
Norm:	nach EN 442
Typen:	21 22
Bauhöhen:	1.820 2.020 mm
Baulängen:	410 510 610 mm
Bautiefen:	96 119 mm

Liefernachweis:
 Caradon Stelrad B.V.
 Kathagen 30
 Postfach 22006
 NL-6360 AA Nuth
 Tel. +31-45 5 65 62 62

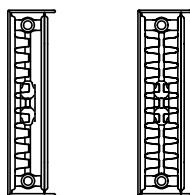
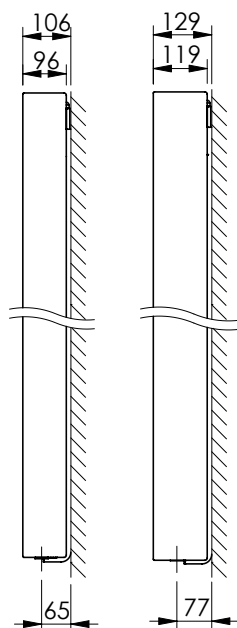


Typenübersicht

Berechnungseinheiten je
1 m nominale Heizkörper-
länge bei 75/65/20°C
nach EN442
n = Heizkörperexponent°

Gleichung:

$$\Phi = K_M \times \Delta T^n$$



Bauhöhe		Typ 21	Typ 22	Nominale Bauhöhe
1820	W	3.060	3.690	1800
	kg	96,00	105,30	
	l	15,90	15,90	
	m ²	13,58	29,90	
	n	1,30	1,33	
2020	W	3.270	3.960	2000
	kg	106,20	116,40	
	l	17,70	17,70	
	m ²	16,20	37,74	
	n	1,30	1,33	

W=Leistung pro nom. Meter / kg=Gewicht pro nom. Meter / l=Wasserinhalt pro nom. Meter / m²=Oberfläche pro nom. Meter / n=Exponent°
Änderungen im Sinne des technischen Fortschrittes und herstellungsbedingte Toleranzen vorbehalten.
° Der Exponent dient zur Ermittlung der Niedertemperaturfaktoren gemäss DIN 4703 und ÖN M 7513.

Ausschreibungstext

VERTEX SLIM

Der Vertex Slim ist ein Prachtstück unter den Vertikalheizkörpern. Er hat eine glatte Vorderseite und die Seitenverkleidungen sind versenkt montiert. Dadurch erhält er seine unvergleichliche Klasse. Unsere umfangreiche Farbpalette erlaubt es Ihnen, mit diesem zweifarbigen Heizkörper besondere Farbakzente zu setzen.

Produkt:	dekorativer Vertikalheizkörper mit Mittenanschluss, minimalen Wandabstand und einer formstrengen Vorderseite mit versenkten schwarzen Seitenverkleidungen
Verarbeitung:	durchgehend gleichmäßige Formgebung mit nahtloser Vorderseite und mit versenkten schwarzen Seitenverkleidungen
Mitgeliefert:	J-Konsolen, Schrauben, Dübel, ETA-Sicherheitsschrauben und -dübel, Entlüftungs- und Blindstopfen, Montageanleitung
Anschlüsse:	4 x ½" Innengewinde Mitten- und Seitenanschluss
Befestigungslaschen:	keine Laschen
Verpackung:	Alle Heizkörper werden in einer strapazierfähigen Verpackung aus hochwertigem Karton, schützendem Schaumkissen und Schutzfolie ausgeliefert. Auf dem Etikett sind die Merkmale des Heizkörpers angegeben: Typ - Bauhöhe - Baulänge.
Garantie:	10 Jahre bei Einhaltung der Installationsvorschriften und bei Erfüllung der Garantiebedingungen von Stelrad.
Lackierungsverfahren:	Alle Heizkörper sind entfettet, eisenphosphatiert, im kathaphoretischen Elektrotauchverfahren grundiert und standardmäßig im Farbton Stelrad weiß 9016 pulverbeschichtet.
Farben Vorderseite:	Stelrad weiß 9016. Auf Wunsch in 35 anderen Stelrad-Farben oder weitere rund 200 RAL-Farben.
Farbe Seitenverkleidungen:	SN170 schwarz
Betriebsüberdruck:	max. 10 bar (Werksprüfdruck 13 bar)
Medium:	max. Heisswasser bis 110 °C
Norm:	nach EN442
Typen:	11 21 22
Bauhöhen:	1.840 2.040 mm
Baulängen:	470 570 670 mm
Bautiefen:	73 96 119 mm

Liefernachweis:
 Caradon Stelrad B.V.
 Kathagen 30
 Postfach 22006
 NL-6360 AA Nuth
 Tel. +31-45 5 65 62 62

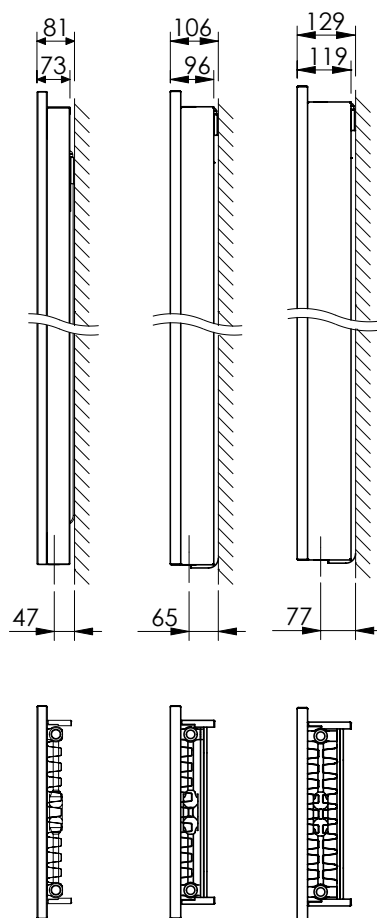


Typenübersicht

Berechnungseinheiten je
 l m nominale Heizkörper-
 länge bei 75/65/20°C
 nach EN442
 n = Heizkörperexponent°

Gleichung:

$$\Phi = K_M \times \Delta T^n$$



Bauhöhe		Typ 11	Typ 21	Typ 22	Nominale Bauhöhe
1840	W	2.133	3.060	3.690	1800
	kg	63,00	96,00	105,30	
	l	8,10	15,90	15,90	
	m ²	9,86	13,58	29,90	
	n	1,30	1,30	1,33	
2040	W	2.298	3.270	3.960	2000
	kg	69,60	106,20	116,40	
	l	9,00	17,70	17,70	
	m ²	12,15	16,20	37,74	
	n	1,30	1,30	1,33	

W=Leistung pro nom. Meter / kg=Gewicht pro nom. Meter / l=Wasserinhalt pro nom. Meter / m²=Oberfläche pro nom. Meter / n=Exponent°
 Änderungen im Sinne des technischen Fortschrittes und herstellungsbedingte Toleranzen vorbehalten.
 ° Der Exponent dient zur Ermittlung der Niedertemperaturfaktoren gemäss DIN 4703 und ÖN M 7513.

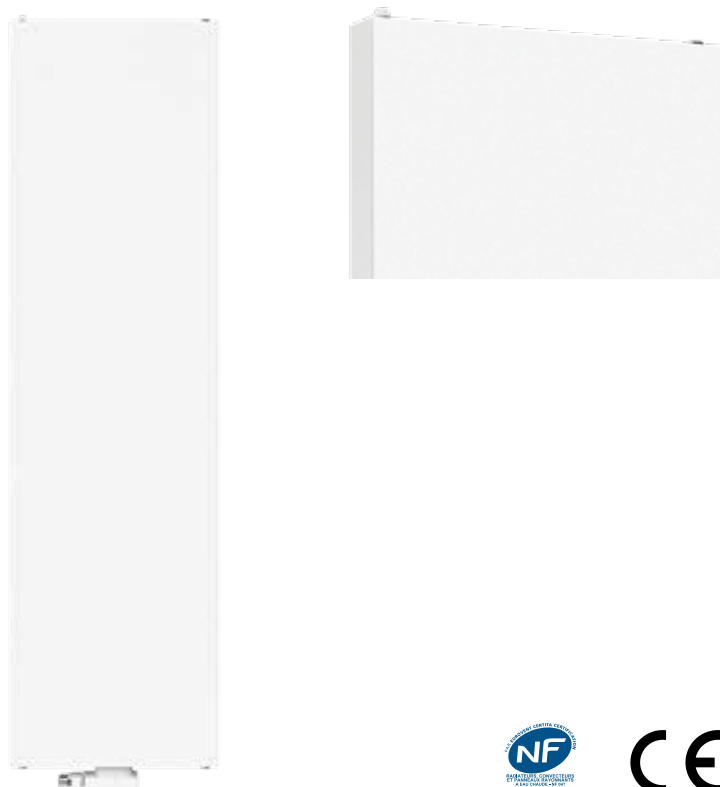
Ausschreibungstext

VERTEX PLAN

Der Vertex Plan hat eine formstrenge, zurückhaltende Ausstrahlung. Dank seiner platzsparenden Eigenschaft ist er insbesondere für kleine Räume geeignet. Er lässt sich perfekt mit dem Planar 8 kombinieren. Das klare, schnörkellose Design verschafft Ihrer Wohnung eine moderne Ausstrahlung.

Produkt:	dekorativer Vertikalheizkörper mit Mittenanschluss und flacher Vorderseite
Verarbeitung:	dekorative flache Vorderseite mit Seitenverkleidungen
Mitgeliefert:	J-Konsolen, Schrauben, Dübel, ETA-Sicherheitsschrauben und -dübel, Entlüftungs- und Blindstopfen, Montageanleitung
Anschlüsse:	4 x 1/2" Innengewinde Mitten- und Seitenanschluss
Befestigungslaschen:	keine Laschen
Verpackung:	Alle Heizkörper werden in einer strapazierfähigen Verpackung aus hochwertigem Karton und Schutzfolie ausgeliefert. Auf dem Etikett sind die Merkmale des Heizkörpers angegeben: Typ - Bauhöhe - Baulänge.
Garantie:	10 Jahre bei Einhaltung der Installationsvorschriften und bei Erfüllung der Garantiebedingungen von Stelrad.
Lackierungsverfahren:	Alle Heizkörper sind entfettet, eisenphosphatiert, im kathaphoretischen Elektrotauchverfahren grundiert und standardmäßig im Farbton Stelrad weiß 9016 pulverbeschichtet.
Farben:	Stelrad weiß 9016. Auf Wunsch in 35 anderen Stelrad-Farben oder weitere rund 200 RAL-Farben.
Betriebsüberdruck:	max. 10 bar (Werksprüfdruck 13 bar)
Medium:	max. Heisswasser bis 110 °C
Norm:	nach EN442
Qualitätssicherung:	NF
Typen:	11 20 21 22
Bauhöhen:	1.600 1.800 2.000 2.200 mm
Baulängen:	300 400 500 600 700 mm
Bautiefen:	49 79 79 102 mm

Liefernachweis:
Caradon Stelrad B.V.
Kathagen 30
Postfach 22006
NL-6360 AA Nuth
Tel. +31-45 5 65 62 62

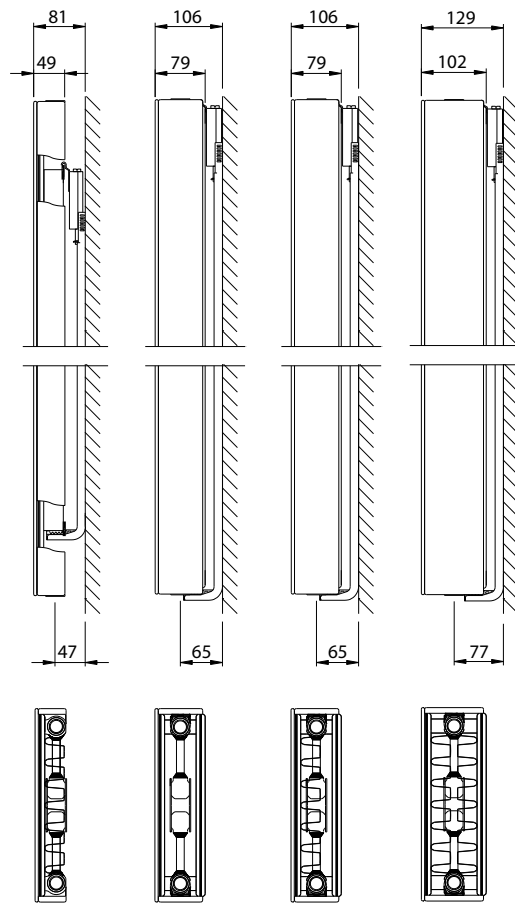


Typenübersicht

Berechnungseinheiten je
1 m Heizkörperlänge bei
75/65/20°C nach EN442
n = Heizkörperexponent°

Gleichung:

$$\Phi = K_M \times \Delta T^n$$



Bauhöhe		Typ 11	Typ 20	Typ 21	Typ 22	Bauhöhe
1600	W	1.959	2.310	2.808	3.420	1600
	kg	56,10	77,70	85,80	94,20	
	l	7,20	14,10	14,10	14,10	
	m ²	9,40	7,33	12,66	28,99	
	n	1,31	1,27	1,31	1,32	
1800	W	2.133	2.532	3.060	3.690	1800
	kg	63,00	86,70	96,00	105,30	
	l	8,10	16,20	15,90	15,90	
	m ²	9,86	8,25	13,58	29,90	
	n	1,30	1,27	1,30	1,33	
2000	W	2.298	2.748	3.270	3.960	2000
	kg	69,60	95,40	106,20	116,40	
	l	9,00	18,30	17,70	17,70	
	m ²	12,15	9,17	16,20	37,74	
	n	1,30	1,27	1,30	1,33	
2200	W	2.454	2.958	3.510	4.230	2200
	kg	75,60	105,60	116,40	126,60	
	l	9,90	20,10	20,10	20,10	
	m ²	12,61	10,09	17,11	38,66	
	n	1,29	1,27	1,30	1,33	

W=Leistung pro Meter / kg=Gewicht pro Meter / l=Wasserinhalt pro Meter / m²=Oberfläche pro Meter / n=Exponent°
 Änderungen im Sinne des technischen Fortschrittes und herstellungsbedingte Toleranzen vorbehalten.
 ° Der Exponent dient zur Ermittlung der Niedertemperaturfaktoren gemäss DIN 4703 und ÖN M 7513.

Ausschreibungstext

VERTEX STYLE

Vertex Style ist der dekorative Vertikalheizkörper mit Planar Style 8 Ästhetik. Dank seiner platzsparenden Eigenschaft ist der Vertex Style insbesondere für kleine Räume geeignet. Oder als hervorragende Ergänzung zu den horizontalen Planar Style Varianten, wobei die Kombination der horizontalen und der vertikalen Linien in der ganzen Wohnung ein Gefühl von Räumlichkeit und Leichtigkeit erzeugen.

Produkt:	dekorativer Vertikalheizkörper mit flacher Vorderseite mit Schattenfugen und Mittenanschluss
Verarbeitung:	dekorative flache Vorderseite mit Schattenfugen, mit Seitenverkleidungen
Mitgeliefert:	J-Konsolen, Schrauben, Dübel, ETA-Sicherheitsschrauben und -dübel, Entlüftungs- und Blindstopfen, Montageanleitung
Anschlüsse:	4 x 1/2" Innengewinde Mitten- und Seitenanschluss
Befestigungslaschen:	keine Laschen
Verpackung:	Alle Heizkörper werden in einer strapazierfähigen Verpackung aus hochwertigem Karton und Schutzfolie ausgeliefert. Auf dem Etikett sind die Merkmale des Heizkörpers angegeben: Typ - Bauhöhe - Baulänge.
Garantie:	10 Jahre bei Einhaltung der Installationsvorschriften und bei Erfüllung der Garantiebedingungen von Stelrad.
Lackierungsverfahren:	Alle Heizkörper sind entfettet, eisenphosphatiert, im kathaphoretischen Elektrotauchverfahren grundiert und standardmäßig im Farbton Stelrad weiß 9016 pulverbeschichtet.
Farben:	Stelrad weiß 9016. Auf Wunsch in 35 anderen Stelrad-Farben oder weitere rund 200 RAL-Farben.
Betriebsüberdruck:	max. 10 bar (Werksprüfdruck 13 bar)
Medium:	max. Heisswasser bis 110 °C
Norm:	nach EN442
Qualitätssicherung:	NF
Typen:	11 20 21 22
Bauhöhen:	1.600 1.800 2.000 2.200 mm
Baulängen:	300 400 500 600 700 mm
Bautiefen:	49 79 79 102 mm

Liefernachweis:
Caradon Stelrad B.V.
Kathagen 30
Postfach 22006
NL-6360 AA Nuth
Tel. +31-45 5 65 62 62

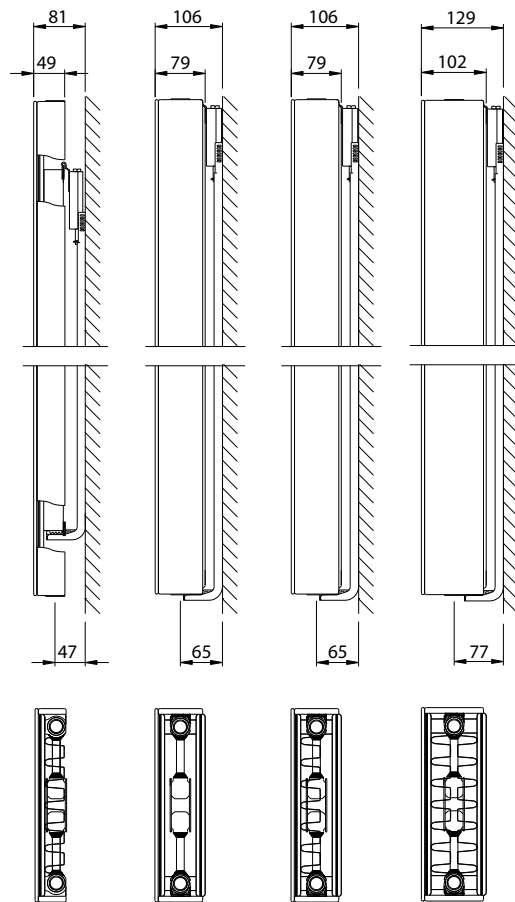


Typenübersicht

Berechnungseinheiten je
1 m Heizkörperlänge bei
75/65/20°C nach EN442
n = Heizkörperexponent°

Gleichung:

$$\Phi = K_M \times \Delta T^n$$



Bauhöhe		Typ 11	Typ 20	Typ 21	Typ 22	Bauhöhe
1600	W	1.959	2.310	2.808	3.420	1600
	kg	56,10	77,70	85,80	94,20	
	l	7,20	14,10	14,10	14,10	
	m ²	9,40	7,33	12,66	28,99	
	n	1,31	1,27	1,31	1,32	
1800	W	2.133	2.532	3.060	3.690	1800
	kg	63,00	86,70	96,00	105,30	
	l	8,10	16,20	15,90	15,90	
	m ²	9,86	8,25	13,58	29,90	
	n	1,30	1,27	1,30	1,33	
2000	W	2.298	2.748	3.270	3.960	2000
	kg	69,60	95,40	106,20	116,40	
	l	9,00	18,30	17,70	17,70	
	m ²	12,15	9,17	16,20	37,74	
	n	1,30	1,27	1,30	1,33	
2200	W	2.454	2.958	3.510	4.230	2200
	kg	75,60	105,60	116,40	126,60	
	l	9,90	20,10	20,10	20,10	
	m ²	12,61	10,09	17,11	38,66	
	n	1,29	1,27	1,30	1,33	

W=Leistung pro Meter / kg=Gewicht pro Meter / l=Wasserinhalt pro Meter / m²=Oberfläche pro Meter / n=Exponent°
 Änderungen im Sinne des technischen Fortschrittes und herstellungsbedingte Toleranzen vorbehalten.
 ° Der Exponent dient zur Ermittlung der Niedertemperaturfaktoren gemäss DIN 4703 und ÖN M 7513.

VERTEX SWING

Wärmeleistungen nach EN442



Auf dem Etikett:
VERTICAL SWING T21-22: Art. 0278 18 22 04
H1820 T22 L527

EN442 (W)	70/55/20°C
EN442 (W)	55/45/20°C
EN442 (W)	75/65/20°C

Steinrad BV/PL19/0018/EGZ1

Bauhöhe	1820	2020	Bauhöhe	1820	2020
Typ	21		Typ	22	
504	981 624 1.224	1.049 668 1.308	527	1.179 744 1.476	1.264 798 1.584
604	1.226 780 1.530	1.311 835 1.635	627	1.473 930 1.845	1.581 997 1.980
704	1.472 936 1.836	1.573 1.002 1.962	727	1.768 1.116 2.214	1.897 1.196 2.376

VERTEX TANGO

Steinrad BV/PL20/0002/EG01

Bauhöhe	1820		2020		Bauhöhe
Typ	21	22	21	22	Typ
410	981 624 1.224	1.179 744 1.476	1.049 668 1.308	1.264 798 1.584	410
510	1.226 780 1.530	1.473 930 1.845	1.311 835 1.635	1.581 997 1.980	510
610	1.472 936 1.836	1.768 1.116 2.214	1.573 1.002 1.962	1.897 1.196 2.376	610

Auf dem Etikett:
VERTICAL TANGO T21-22: Art. 0277 18 22 04
H1820 T22 L410

VERTEX SLIM

Steinrad BV/PL20/0002/EG01

Bauhöhe	1840			2040			Bauhöhe
Typ	11	21	22	11	21	22	Typ
470	684 436 853	981 624 1.224	1.179 744 1.476	738 470 919	1.049 668 1.308	1.264 798 1.584	470
570	855 544 1.067	1.226 780 1.530	1.473 930 1.845	922 588 1.149	1.311 835 1.635	1.581 997 1.980	570
670	1.026 653 1.280	1.472 936 1.836	1.768 1.116 2.214	1.106 705 1.379	1.573 1.002 1.962	1.897 1.196 2.376	670

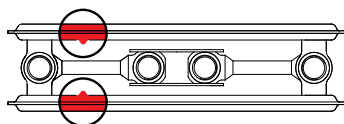
Auf dem Etikett:
VERTICAL SLIM T11-22: Art. 0279 18 22 04
H1840 T22 L470

ANSCHLUSSMÖGLICHKEITEN VERTEX SWING, TANGO, SLIM

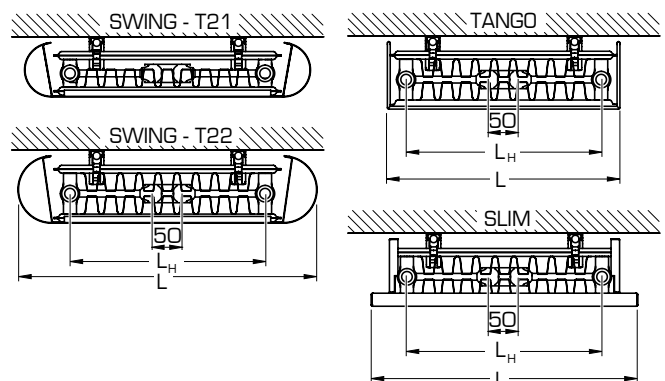
Darstellungen: Heizkörpervorderseite



L				L _H	L _{nom}
Swing T21	Swing T22	Tango	Slim	Nabenabstand	
504	527	410	470	344	400
604	627	510	570	444	500
704	727	610	670	544	600



● Durchflusssperre



VERTEX PLAN

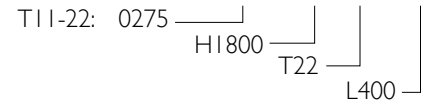
Wärmeleistungen nach EN442



Auf dem Etikett:
VERTICAL PLAN T11-22:

Art. 0275 18 22 04

- EN442 (W) 70/55/20°C**
- EN442 (W) 55/45/20°C**
- EN442 (W) 75/65/20°C**



Stelrad BV/PL19/0018/EOZ1

Bauhöhe	1600			
Typ	11	20	21	22
300	471	559	675	820
	299	359	429	518
	588	693	842	1.026
400	628	745	900	1.093
	399	479	571	691
	784	924	1.123	1.368
500	785	931	1.125	1.366
	499	599	714	863
	980	1.155	1.404	1.710
600	942	1.117	1.350	1.640
	599	719	857	1.036
	1.175	1.386	1.685	2.052
700	1.099	1.303	1.574	1.913
	699	839	1.000	1.209
	1.371	1.617	1.966	2.394

1800			
11	20	21	22
513	612	736	884
327	394	468	558
640	760	918	1.107
684	816	981	1.179
436	525	624	744
853	1.013	1.224	1.476
855	1.020	1.226	1.473
544	656	780	930
1.067	1.266	1.530	1.845
1.026	1.224	1.472	1.768
653	788	936	1.116
1.280	1.519	1.836	2.214
1.197	1.428	1.717	2.063
762	919	1.092	1.302
1.493	1.772	2.142	2.583

2000			
11	20	21	22
553	664	787	948
353	427	501	598
689	824	981	1.188
738	886	1.049	1.264
470	570	668	798
919	1.099	1.308	1.584
922	1.107	1.311	1.581
588	712	835	997
1.149	1.374	1.635	1.980
1.106	1.329	1.573	1.897
705	854	1.002	1.196
1.379	1.649	1.962	2.376
1.291	1.550	1.836	2.213
823	997	1.169	1.396
1.609	1.924	2.289	2.772

2200				Bauhöhe
11	20	21	22	Typ
591	715	845	1.013	300
377	460	539	638	
736	887	1.053	1.269	
788	953	1.127	1.350	400
503	613	718	851	
982	1.183	1.404	1.692	
985	1.192	1.408	1.688	500
629	766	898	1.063	
1.227	1.479	1.755	2.115	
1.182	1.430	1.690	2.025	600
755	919	1.077	1.276	
1.472	1.775	2.106	2.538	
1.379	1.668	1.972	2.363	700
881	1.073	1.257	1.489	
1.718	2.071	2.457	2.961	

Auf dem Etikett:
VERTICAL DECO T11-22:

Art. 0276 18 22 04

VERTEX STYLE

Stelrad BV/PL20/0002/EOZ1

Bauhöhe	1600			
Typ	11	20	21	22
300	471	559	675	820
	299	359	429	518
	588	693	842	1.026
400	628	745	900	1.093
	399	479	571	691
	784	924	1.123	1.368
500	785	931	1.125	1.366
	499	599	714	863
	980	1.155	1.404	1.710
600	942	1.117	1.350	1.640
	599	719	857	1.036
	1.175	1.386	1.685	2.052
700	1.099	1.303	1.574	1.913
	699	839	1.000	1.209
	1.371	1.617	1.966	2.394

1800			
11	20	21	22
513	612	736	884
327	394	468	558
640	760	918	1.107
684	816	981	1.179
436	525	624	744
853	1.013	1.224	1.476
855	1.020	1.226	1.473
544	656	780	930
1.067	1.266	1.530	1.845
1.026	1.224	1.472	1.768
653	788	936	1.116
1.280	1.519	1.836	2.214
1.197	1.428	1.717	2.063
762	919	1.092	1.302
1.493	1.772	2.142	2.583

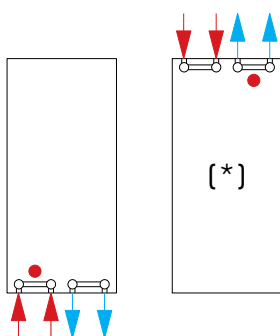
2000			
11	20	21	22
553	664	787	948
353	427	501	598
689	824	981	1.188
738	886	1.049	1.264
470	570	668	798
919	1.099	1.308	1.584
922	1.107	1.311	1.581
588	712	835	997
1.149	1.374	1.635	1.980
1.106	1.329	1.573	1.897
705	854	1.002	1.196
1.379	1.649	1.962	2.376
1.291	1.550	1.836	2.213
823	997	1.169	1.396
1.609	1.924	2.289	2.772

2200				Bauhöhe
11	20	21	22	Typ
591	715	845	1.013	300
377	460	539	638	
736	887	1.053	1.269	
788	953	1.127	1.350	400
503	613	718	851	
982	1.183	1.404	1.692	
985	1.192	1.408	1.688	500
629	766	898	1.063	
1.227	1.479	1.755	2.115	
1.182	1.430	1.690	2.025	600
755	919	1.077	1.276	
1.472	1.775	2.106	2.538	
1.379	1.668	1.972	2.363	700
881	1.073	1.257	1.489	
1.718	2.071	2.457	2.961	

Kernsortiment (Stelrad weiß 9016) lieferbar ab Werk innerhalb von 10 Arbeitstagen. Kernsortiment ist ohne Gewähr. Aktuelle Angaben: siehe www.stelrad.eu
Das aktuelle Lagerprogramm erfragen Sie bitte bei Ihrem Fach-Grosshandelspartner.

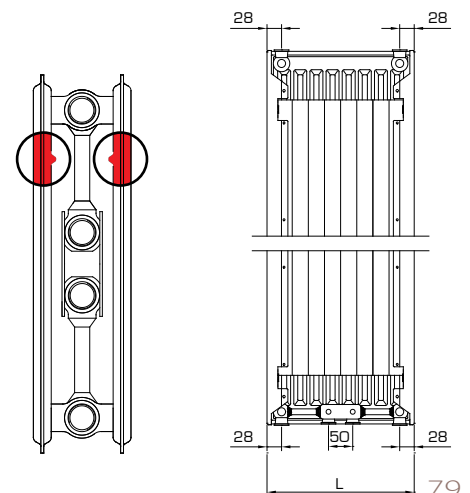
ANSCHLUSSMÖGLICHKEITEN VERTEX PLAN · VERTEX STYLE

Darstellungen: Heizkörpervorderseite



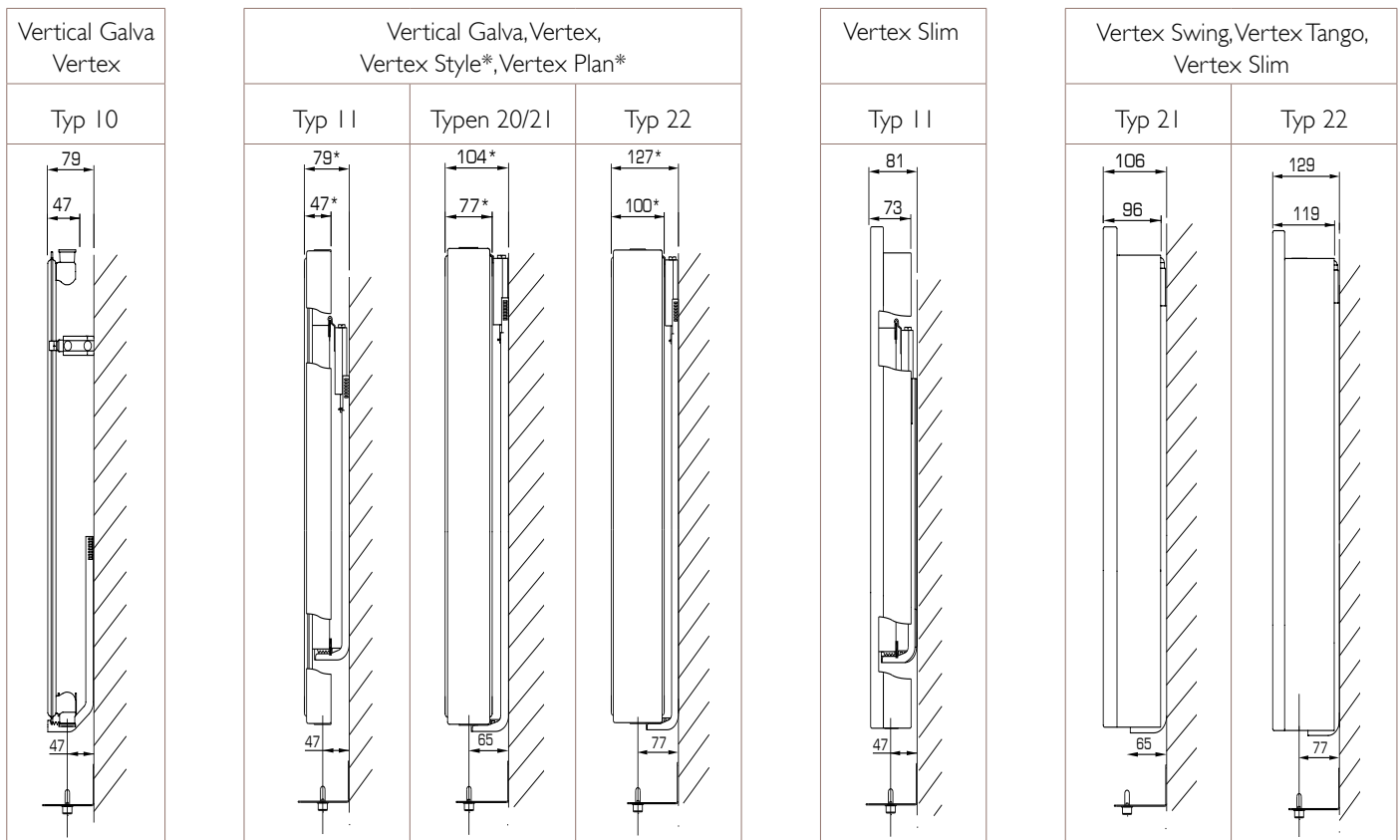
(*) Bei diesen Anschlussmöglichkeiten muss sowohl der Vorlauf als auch der Rücklauf entlüftet werden.
Oberer Anschluss nur zulässig, bei einer Temperaturdifferenz zwischen Vor- und Rücklauf von maximal 20°C.

Durchflusssperre ●



WANDLINEALAUFHÄNGUNG

Vertex Swing · Vertex Tango · Vertex Slim · Vertex Plan · Vertex Style · Vertical Galva · Vertex



* Mass +2 mm

Nominale Bauhöhe (mm)	Typ 10			Typ 11			Typen 20-22		
	H2	H3	H4	H2	H3	H4	H2	H3	H4
1600	170	270	1500	160	730	1300	70	740	1410
1800	170	270	1700	160	830	1500	70	840	1610
2000	170	270	1900	160	930	1700	70	940	1810
2200	170	270	2100	160	1030	1900	70	1040	2010

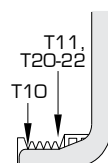
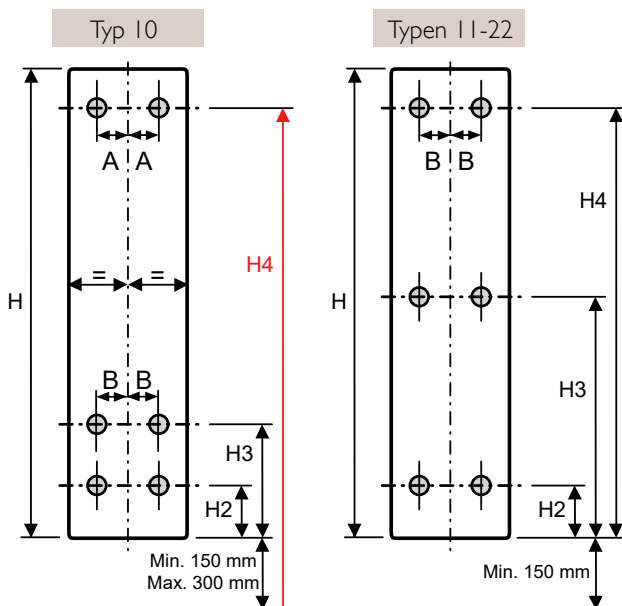
Nominale Baulänge (mm)	Typ 10		Typ 11	Typen 20-22
	A	B	B	B
300	45	75	50	60
400	95	125	80	110
500	145	175	130	160
600	195	225	180	210
700	245	275	230	260

Bei der Montage unbedingt die Montageanleitung und Sicherungsvorschrift beachten!

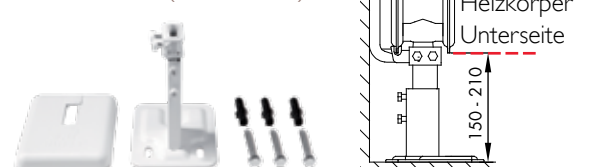
Für schwache Wände ist zusätzlich eine Stütze für Vertikalheizkörper (Typen 20 bis 22) verfügbar; Eine sachkundige Beurteilung vor Ort der jeweiligen Wandstärke muss immer vom Installateur vorgenommen werden.

ACHTUNG:

Die Stütze auf keinen Fall als vollständige Standkonsole verwenden, also ausschliesslich kombinierbar mit der gelieferten Wandlinealaufhängung!



(Art. T1180)

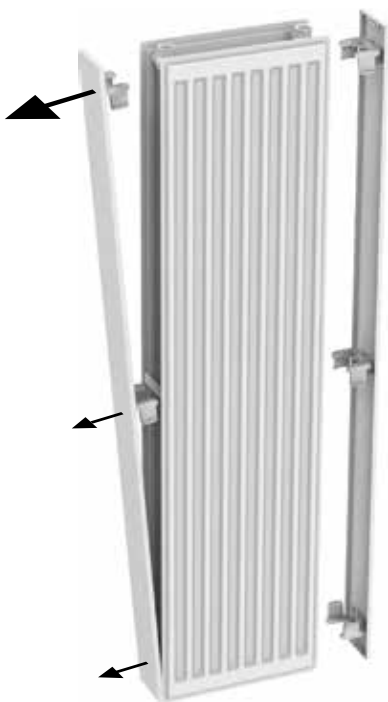


MONTAGE & DEMONTAGE - SEITENVERKLEIDUNG

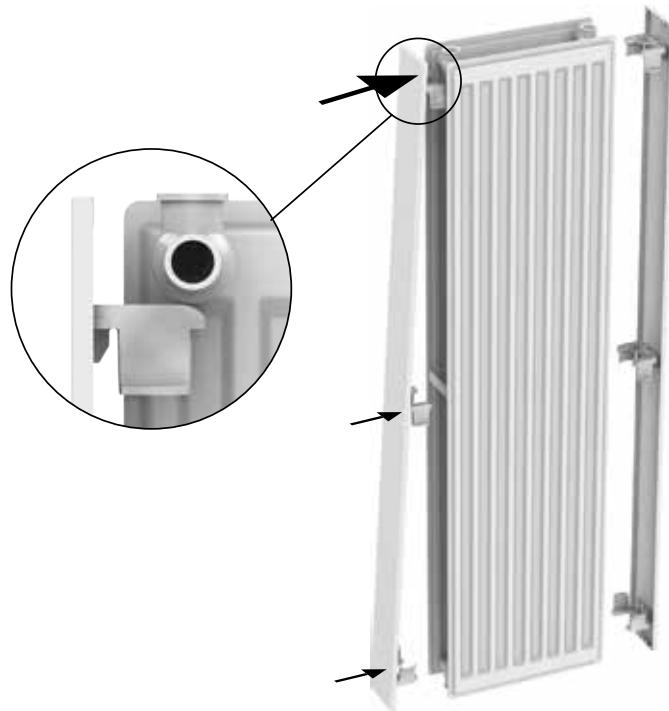
Vertex Plan · Vertex Style · Vertical Galva · Vertex

(Typen 20/21/22)

Demontage



Montage



OBERES ABDECKGITTER & SEITLICHE WANDLINEALVERKLEIDUNG

Vertex Slim

L (mm)	Art. Nr. (Typ 11)	Art. Nr. (Typ 21)	Art. Nr. (Typ 22)
470	R35141104	R35142104	R35142204
570	R35141105	R35142105	R35142205
670	R35141106	R35142106	R35142206



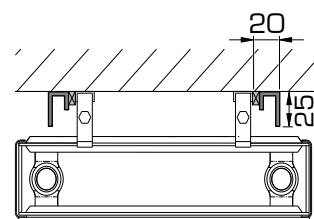
Farbe:
schwarz SNI 70



Vertex Plan · Vertex Style · Vertical Galva · Vertex

Heizkörper Bauhöhe (mm)	Art. Nr.
1600	T117116
1800	T117118
2000	T117120
2200	T117122

Verfügbar für Heizkörpertypen 11, 20, 21 und 22.
Farbe: Stelrad weiß 9016
Schnelle und einfache nachträgliche Montage.



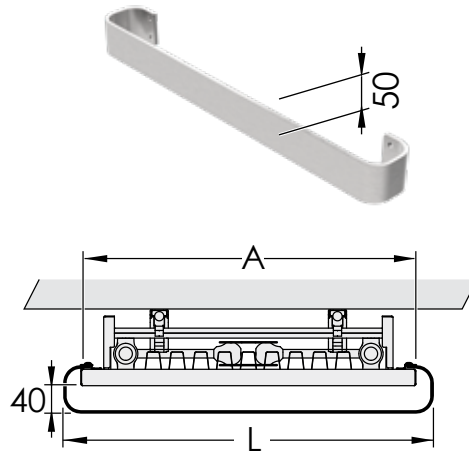
HANDTUCHHALTER VERTIKALE HEIZKÖRPER

Vertex Slim

L (mm)	A (mm)	Art. Nr. Weiß	Art. Nr. Edelstahl
520	470	T116104	T116204
620	570	T116105	T116205
720	670	T116106	T116206

Ausführung: gebürstetes Edelstahl oder weiß lackiert
(ebenfalls erhältlich in SNI70 schwarz)

Montierbar an 3 möglichen Positionen.
(+/-770, 1050 und 1350 mm ab Heizkörperunterseite)
mehrfache montage möglich



Vertex Plan · Vertex Style · Vertical Galva (ausser Typ II)

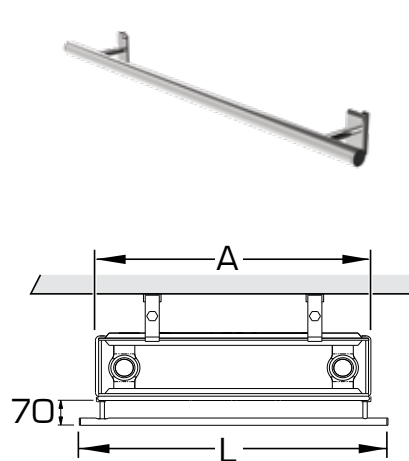
Vertex (ausser Typ II) · Vertex Slim* · Vertex Plan E · Vertex E

L (mm)	A (mm)	Art. Nr.
380	300	T116403
480	400 (470*)	T116404
580	500 (570*)	T116405
680	600 (670*)	T116406
780	700	T116407

Ausführung: chromiert

Montagehöhen frei wählbar; mehrfache montage möglich

*Vertex Slim: ausschliesslich mit Adapter Art.T1165



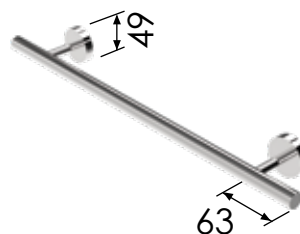
Vertex Plan · Vertex Style · Vertex Swing · Vertex Tango

Vertex Slim · Vertex Plan E

L (mm)	A (mm)	Art. Nr.
400	400	T116604
500	500	T116605
600	600	T116606
700	700	T116607

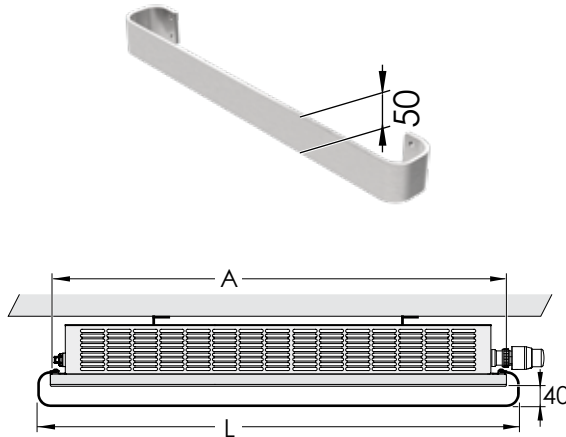
Ausführung: chromiert

Magnethalter: Montagehöhen frei wählbar;
mehrfache montage möglich.



HANDTUCHHALTER HORIZONTALE HEIZKÖRPER

Planar Slim ECO

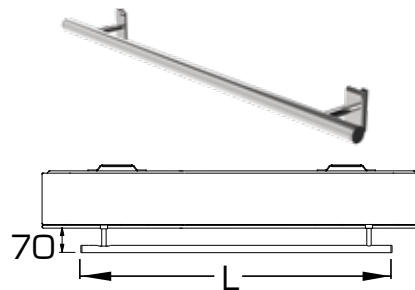


L (mm)	A (mm)	Art. Nr. Weiß	Art. Nr. Edelstahl
720	670	T116106	T116206
920	870	T116108	T116208
1120	1070	T116110	T116210

Halterbreite: 50 mm

Ausführung: gebürstetes Edelstahl oder weiß lackiertes Aluminium (ebenfalls erhältlich in SN170 schwarz)

Planar VENTO · Compact VENTO · Novello ECO · Planar Slim ECO*
Planar ECO · Planar Style ECO · Planar 8 · Planar Style 8 · Planar Compact Planar · Compact Style · Reno · Reno Planar · Novello 8 Novello · Compact All In

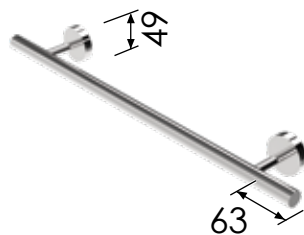


L (mm)	Art. Nr.
380	T116403
480	T116404
580	T116405
680	T116406
780	T116407

Ausführung: chromiert

* Planar Slim ECO: ausschliesslich mit Adapter Art.T1165

Planar VENTO · Planar Slim ECO · Planar ECO · Planar Style ECO
Planar 8 · Planar Style 8 · Hygiene Planar 8 · Planar Compact Planar · Compact Style · Reno Planar

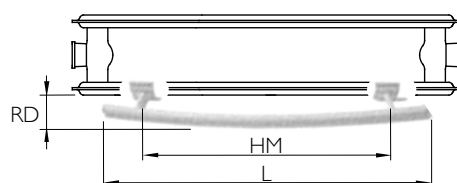


L (mm)	Art. Nr.
400	T116604
500	T116605
600	T116606
700	T116607

Ausführung: chromiert

Magnethalter: Montagehöhen frei wählbar, mehrfache montage möglich.

Compact VENTO · Novello ECO · Hygiene ECO · ECO Galva
Hygiene ECO Galva · Reno · Galva · Hygiene Galva · Hygiene Novello 8 · Novello · Compact All In



L (mm) Halterlänge	Art. Nr.	RD (mm)	HM (mm) Handtuchmass
400	T1149	62	260
500	T1150	66	360
600	T1151	69	460
800	T1152	80	600
1000	T1153	103	800

Montage & Demontage Verkleidung: siehe Seiten 168-169

Farbe: Stelrad weiß 9016
keine Sonderfarben

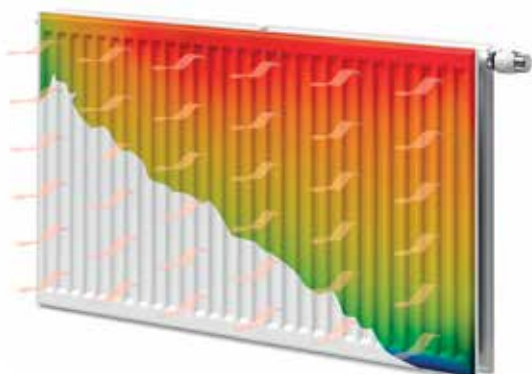
Ausschreibungstext

ECO GALVA

Dank seiner fortschrittlichen seriellen Durchströmung (die vordere Platte wird zuerst durchströmt) eignet sich der ECO Heizkörper besonders für den Niedertemperaturbetrieb. Die serielle Durchströmung sorgt für einen hohen energetischen Wirkungsgrad, eine maximale Wärmestrahlung (auch bei Niedertemperaturbetrieb), ein schnelles Aufheizen und einen reduzierten Wärmeverlust zur Wandseite. Darüber hinaus ermöglicht seine galvanisierte Schutzschicht den sorgenlosen Einsatz im Nassbereich.

Produkt:	galvanisierter niedertemperatur-Ventilheizkörper mit zusätzlicher galvanisierter Schutzschicht, mit serieller Durchströmung, Anschluss sowohl in der Mitte als auch seitlich unten und mit links oder rechts montierbarem, voreingestelltem Ventil
Verarbeitung:	galvanisierte Schutzschicht und ohne Abdeckgitter und Seitenverkleidungen
Vormontiert:	voreingestelltes Heimeier Ventil 4368 oder 4369, ECO-Entlüftungs- und Blindstopfen
Ventil:	Das integrierte, regelbare Ventil (ohne Thermostatkopf) ist an der rechten Seite vormontiert und kompatibel mit Thermostatköpfen M30 x 1,5 mm. Bei Typ 21, 22 und 33 kann das Ventil linksseitig montiert werden. Die Ventile sind werksseitig gemäß den Heizkörperabmessungen voreingestellt, CEN-zertifiziert und geprüft nach DIN EN 215. Diese Voreinstellung sorgt für einen optimalen Durchfluss des Heizkörpers. Werksseitige Voreinstellung abgestimmt auf Zweirohrsysteme, auch geeignet für Einrohrsysteme (mittels Ventileinstellung auf Position 8).
Mitteliefert:	VDI-Konsolen mit Aushebesicherung (Typ Monclac), Schrauben, Dübel und Montageanleitung
Anschlüsse:	2 x ¾" Eurokonus-Außengewinde Mittenanschluss und 2 x ½" Innengewinde Rechtsanschluss unten
Befestigungslaschen:	2 Paar bis 1.600 mm und 3 Paar ab 1.800 mm
Verpackung:	Alle unsere Heizkörper werden in einer strapazierfähigen Verpackung aus hochwertigem Karton und Schutzfolie ausgeliefert. Auf dem Etikett sind die Merkmale des Heizkörpers angegeben: Typ - Bauhöhe - Baulänge.
Garantie:	10 Jahre bei Einhaltung der Installationsvorschriften und bei Erfüllung der Garantiebedingungen von Stelrad.
Lackierungsverfahren:	Alle Heizkörper sind galvanisiert, entfettet, eisenphosphatiert, im kathaphoretischen Elektrotauchverfahren grundiert und standardmäßig im Farbton Stelrad weiß 9016 pulverbeschichtet.
Farben:	Stelrad weiß 9016. Auf Wunsch in 35 anderen Stelrad-Farben oder weitere rund 200 RAL-Farben.
Wärmezähler:	Uneingeschränkt für Wärmezähler geeignet, sowohl für elektrische Geräte als auch für Verdunstungsgeräte (gemäß DIN EN834 & 835).
Betriebsüberdruck:	max. 10 bar (Werksprüfdruck 13 bar)
Medium:	max. Heisswasser bis 110 °C
Norm:	nach EN442
Typen:	11 21 22 33
Bauhöhen:	300 400 500 600 700 900 mm
Baulängen:	400 – 3.000 mm
Bautiefen:	60 77 100 158 mm

Liefernachweis:
Caradon Stelrad B.V.
Kathagen 30
Postfach 22006
NL-6360 AA Nuth
Tel. +31-45 5 65 62 62

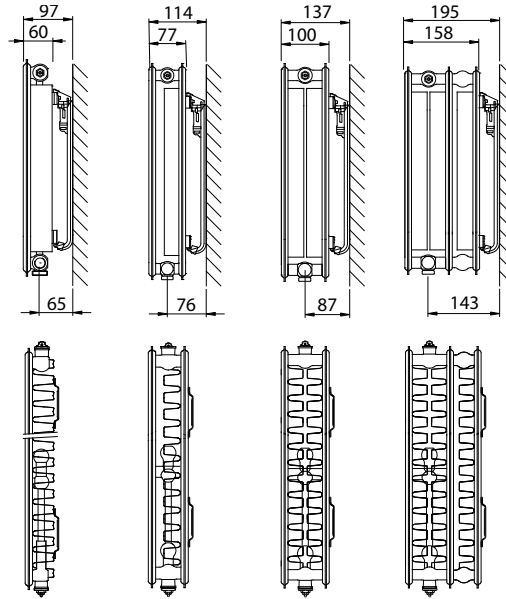


Typenübersicht

Berechnungseinheiten je
l m Heizkörperlänge bei
75/65/20°C nach EN442
n = Heizkörperexponent°

Gleichung:

$$\Phi = K_M \times \Delta T^n$$



Bauhöhe		Typ 11	Typ 21	Typ 22	Typ 33	Bauhöhe
300	W	517	770	958	1.349	300
	kg	8,38	13,85	15,50	22,90	
	l	1,89	3,45	3,45	5,20	
	m ²	2,09	2,44	3,51	5,26	
	n	1,31	1,25	1,28	1,27	
400	W	687	978	1.212	1.726	400
	kg	11,68	18,28	20,55	30,53	
	l	2,34	4,62	4,62	6,93	
	m ²	2,95	3,37	4,92	7,38	
	n	1,31	1,27	1,29	1,28	
500	W	848	1.174	1.452	2.071	500
	kg	14,99	22,72	25,60	38,17	
	l	2,80	5,78	5,78	8,67	
	m ²	3,80	4,31	6,33	9,49	
	n	1,30	1,29	1,30	1,30	
600	W	1.000	1.360	1.679	2.387	600
	kg	18,30	27,15	30,65	45,80	
	l	3,25	6,95	6,95	10,40	
	m ²	4,66	5,24	7,74	11,61	
	n	1,29	1,31	1,31	1,31	
700	W	1.142	1.538	1.896	2.674	700
	kg	21,33	31,32	35,63	53,18	
	l	3,77	8,12	8,12	11,27	
	m ²	5,51	6,18	9,15	13,72	
	n	1,29	1,32	1,31	1,32	
900	W	1.397	1.872	2.303	3.171	900
	kg	27,40	39,65	45,60	67,94	
	l	4,80	10,45	10,45	13,00	
	m ²	7,22	8,05	11,97	17,96	
	n	1,29	1,28	1,29	1,23	

W=Leistung pro Meter / kg=Gewicht pro Meter / l=Wasserinhalt pro Meter / m²=Oberfläche pro Meter / n=Exponent°
 Änderungen im Sinne des technischen Fortschrittes und herstellungsbedingte Toleranzen vorbehalten.
 ° Der Exponent dient zur Ermittlung der Niedertemperaturfaktoren gemäss DIN 4703 und ÖN M 7513.

ECO GALVA

Wärmeleistungen nach EN442



EN442 (W) 70/55/20°C

EN442 (W) 55/45/20°C

EN442 (W) 75/65/20°C

Stelrad BV/PL 19/0018/EO21

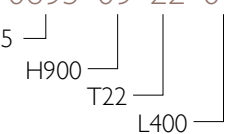
Bauhöhe	300			
Typ	11	21	22	33
400	165	249	309	435
	105	161	198	280
	207	308	383	540
500	207	311	386	544
	131	201	248	350
	259	385	479	675
600	248	373	463	652
	157	242	297	420
	310	462	575	809
700	290	436	540	761
	183	282	347	489
	362	539	671	944
800	331	498	617	870
	210	322	396	559
	414	616	766	1.079
900	372	560	694	978
	236	362	446	629
	465	693	862	1.214
1000	414	622	772	1.087
	262	403	496	699
	517	770	958	1.349
1100	455	685	849	1.196
	288	443	545	769
	569	847	1.054	1.484
1200	496	747	926	1.305
	314	483	595	839
	620	924	1.150	1.619
1400	579	871	1.080	1.522
	367	564	694	979
	724	1.078	1.341	1.889
1600		996	1.235	1.739
		644	793	1.119
		1.232	1.533	2.158
1800		1.120	1.389	1.957
		725	892	1.259
		1.386	1.724	2.428
2000		1.245	1.543	2.174
		805	991	1.398
		1.540	1.916	2.698
2200		1.369	1.697	2.392
		886	1.090	1.538
		1.694	2.108	2.968
2400		1.494	1.852	2.609
		966	1.189	1.678
		1.848	2.299	3.238
2600			2.006	
			1.288	
			2.491	
2800			2.160	
			1.388	
			2.682	
3000			2.315	
			1.487	
			2.874	

400			
11	21	22	33
220	315	390	555
140	203	249	356
275	391	485	690
275	394	487	694
175	253	312	444
344	489	606	863
330	473	585	833
210	304	374	533
412	587	727	1.036
385	552	682	972
245	355	436	622
481	685	848	1.208
440	630	779	1.110
280	405	499	711
550	782	970	1.381
495	709	877	1.249
315	456	561	800
618	880	1.091	1.553
550	788	974	1.388
350	507	623	889
687	978	1.212	1.726
606	867	1.072	1.527
385	557	686	978
756	1.076	1.333	1.899
661	946	1.169	1.666
420	608	748	1.067
824	1.174	1.454	2.071
771	1.103	1.364	1.943
490	709	873	1.245
962	1.369	1.697	2.416
881	1.261	1.559	2.221
560	810	997	1.422
1.099	1.565	1.939	2.762
991	1.418	1.754	2.499
630	912	1.122	1.600
1.237	1.760	2.182	3.107
1.101	1.576	1.949	2.776
700	1.013	1.247	1.778
1.374	1.956	2.424	3.452
	1.734	2.143	3.054
	1.114	1.371	1.956
	2.152	2.666	3.797
	1.891	2.338	3.331
	1.216	1.496	2.133
	2.347	2.909	4.142
		2.533	
		1.621	
		3.151	
		2.728	
		1.745	
		3.394	
		2.923	
		1.870	
		3.636	

500			
11	21	22	33
272	377	466	665
174	241	297	424
339	470	581	828
340	471	582	831
217	301	371	530
424	587	726	1.036
408	566	699	997
260	361	445	636
509	704	871	1.243
476	660	815	1.164
304	422	520	742
594	822	1.016	1.450
544	754	932	1.330
347	482	594	848
678	939	1.162	1.657
612	849	1.048	1.496
390	542	668	954
763	1.057	1.307	1.864
680	943	1.165	1.662
434	602	742	1.060
848	1.174	1.452	2.071
749	1.037	1.281	1.828
477	663	817	1.166
933	1.291	1.597	2.278
817	1.132	1.398	1.995
521	723	891	1.272
1.018	1.409	1.742	2.485
953	1.320	1.631	2.327
607	843	1.039	1.484
1.187	1.644	2.033	2.899
1.089	1.509	1.864	2.659
694	964	1.188	1.696
1.357	1.878	2.323	3.314
1.225	1.697	2.097	2.992
781	1.084	1.336	1.908
1.526	2.113	2.614	3.728
1.361	1.886	2.330	3.324
868	1.205	1.485	2.120
1.696	2.348	2.904	4.142
1.497	2.075	2.563	3.657
954	1.325	1.633	2.332
1.866	2.583	3.194	4.556
1.633	2.263	2.796	3.989
1.041	1.446	1.781	2.544
2.035	2.818	3.485	4.970
		3.029	
		1.930	
		3.775	
		3.262	
		2.078	
		4.066	
		3.495	
		2.227	
		4.356	

ECO GALVA

Auf dem Etikett:
GALVA ECO T11-33: 0695



Art. 0695 09 22 04

Bauhöhe	600			
Typ	11	21	22	33
400	321	436	538	765
	206	276	341	486
	400	544	672	955
500	402	545	672	956
	257	346	427	607
	500	680	840	1.194
600	482	653	807	1.147
	308	415	512	728
	600	816	1.007	1.432
700	563	762	941	1.338
	360	484	597	850
	700	952	1.175	1.671
800	643	871	1.076	1.529
	411	553	683	971
	800	1.088	1.343	1.910
900	723	980	1.210	1.721
	463	622	768	1.093
	900	1.224	1.511	2.148
1000	804	1.089	1.344	1.912
	514	691	853	1.214
	1.000	1.360	1.679	2.387
1100	884	1.198	1.479	2.103
	565	760	939	1.335
	1.100	1.496	1.847	2.626
1200	964	1.307	1.613	2.294
	617	829	1.024	1.457
	1.200	1.632	2.015	2.864
1400	1.125	1.525	1.882	2.677
	719	968	1.195	1.700
	1.400	1.904	2.351	3.342
1600	1.286	1.742	2.151	3.059
	822	1.106	1.365	1.942
	1.600	2.176	2.686	3.819
1800	1.447	1.960	2.420	3.441
	925	1.244	1.536	2.185
	1.800	2.448	3.022	4.297
2000	1.607	2.178	2.689	3.824
	1.028	1.382	1.707	2.428
	2.000	2.720	3.358	4.774
2200	1.768	2.396	2.958	4.206
	1.131	1.521	1.877	2.671
	2.200	2.992	3.694	5.251
2400	1.929	2.614	3.227	4.588
	1.233	1.659	2.048	2.914
	2.400	3.264	4.030	5.729
2600			3.496	
			2.219	
			4.365	
2800			3.764	
			2.389	
			4.701	
3000			4.033	
			2.560	
			5.037	

700			
11	21	22	33
367	492	607	855
235	312	385	540
457	615	758	1.070
459	615	759	1.069
293	390	481	676
571	769	948	1.337
551	738	910	1.282
352	468	577	811
685	923	1.138	1.604
642	861	1.062	1.496
411	546	673	946
799	1.077	1.327	1.872
734	984	1.214	1.710
469	623	770	1.081
914	1.230	1.517	2.139
826	1.107	1.366	1.923
528	701	866	1.216
1.028	1.384	1.706	2.407
918	1.230	1.517	2.137
587	779	962	1.351
1.142	1.538	1.896	2.674
1.009	1.353	1.669	2.351
645	857	1.058	1.486
1.256	1.692	2.086	2.941
1.101	1.476	1.821	2.565
704	935	1.154	1.621
1.370	1.846	2.275	3.209
1.285	1.722	2.124	2.992
821	1.091	1.347	1.892
1.599	2.153	2.654	3.744
1.468	1.969	2.428	3.419
939	1.247	1.539	2.162
1.827	2.461	3.034	4.278
1.652	2.215	2.731	3.847
1.056	1.403	1.731	2.432
2.056	2.768	3.413	4.813
1.835	2.461	3.035	4.274
1.173	1.559	1.924	2.702
2.284	3.076	3.792	5.348

900			
11	21	22	33
449	603	740	1.029
287	387	473	671
559	749	921	1.268
561	754	925	1.286
358	484	591	838
699	936	1.152	1.586
673	905	1.110	1.543
430	581	709	1.006
838	1.123	1.382	1.903
786	1.055	1.295	1.801
502	678	828	1.174
978	1.310	1.612	2.220
898	1.206	1.480	2.058
574	775	946	1.341
1.118	1.498	1.842	2.537
1.010	1.357	1.665	2.315
645	872	1.064	1.509
1.257	1.685	2.073	2.854
1.122	1.508	1.850	2.572
717	968	1.182	1.677
1.397	1.872	2.303	3.171
1.234	1.659	2.035	2.830
789	1.065	1.301	1.845
1.537	2.059	2.533	3.488
1.347	1.809	2.220	3.087
860	1.162	1.419	2.012
1.676	2.246	2.764	3.805
1.571	2.111	2.590	3.601
1.004	1.356	1.655	2.348
1.956	2.621	3.224	4.439
1.796	2.412	2.960	4.116
1.147	1.550	1.892	2.683
2.235	2.995	3.685	5.074
2.020	2.714	3.331	4.630
1.290	1.743	2.128	3.018
2.515	3.370	4.145	5.708
2.244	3.016	3.701	5.145
1.434	1.937	2.365	3.354
2.794	3.744	4.606	6.342

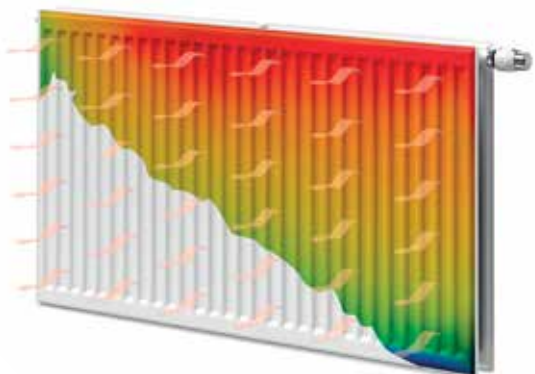
Ausschreibungstext

HYGIENE ECO GALVA

Dank seiner fortschrittlichen seriellen Durchströmung (die vordere Platte wird zuerst durchströmt) eignet sich der ECO Heizkörper besonders für den Niedertemperaturbetrieb. Die serielle Durchströmung sorgt für einen hohen energetischen Wirkungsgrad, eine maximale Wärmestrahlung (auch bei Niedertemperaturbetrieb), ein schnelles Aufheizen und einen reduzierten Wärmeverlust zur Wandseite. Darüber hinaus ermöglicht seine galvanisierte Schutzschicht den sorgenlosen Einsatz im Nassbereich.

Produkt:	galvanisierter niedertemperatur-Ventilheizkörper ohne Konvektorblech, speziell entwickelt für Bereiche in denen Hygiene und Sicherheit wichtig sind, mit zusätzlicher galvanisierter Schutzschicht, mit serieller Durchströmung, Anschluss sowohl in der Mitte als auch seitlich unten und mit links oder rechts montierbarem, voreingestelltem Ventil
Verarbeitung:	galvanisierte Schutzschicht und ohne Abdeckgitter und Seitenverkleidungen
Vormontiert:	voreingestelltes Heimeier-Ventil 4368 oder 4369, ECO-Entlüftungs- und Blindstopfen
Ventil:	Das integrierte, regelbare Ventil (ohne Thermostatkopf) ist an der rechten Seite vormontiert und kompatibel mit Thermostatköpfen M30 x 1,5 mm. Bei Typ 20 und 30 kann das Ventil linksseitig montiert werden. Die Ventile sind werksseitig gemäß den Heizkörperabmessungen voreingestellt, CEN-zertifiziert und geprüft nach DIN EN 215. Diese Voreinstellung sorgt für einen optimalen Durchfluss des Heizkörpers. Werksseitige Voreinstellung abgestimmt auf Zweirohrsysteme, auch geeignet für Einrohrsysteme (mittels Ventileinstellung auf Position 8).
Mitgeliefert:	VDI-Konsolen mit Aushebesicherung (Typ Monclac), Schrauben, Dübel und Montageanleitung
Anschlüsse:	2 x ¾" Eurokonus-Außengewinde Mittenanschluss und 2 x ½" Innengewinde Rechtsanschluss unten
Befestigungslaschen:	2 Paar bis 1.600 mm und 3 Paar ab 1.800 mm
Verpackung:	Alle unsere Heizkörper werden in einer strapazierfähigen Verpackung aus hochwertigem Karton und Schutzfolie ausgeliefert. Auf dem Etikett sind die Merkmale des Heizkörpers angegeben: Typ - Bauhöhe - Baulänge.
Garantie:	10 Jahre bei Einhaltung der Installationsvorschriften und bei Erfüllung der Garantiebedingungen von Stelrad.
Lackierungsverfahren:	Alle Heizkörper sind galvanisiert, entfettet, eisenphosphatiert, im kathaphoretischen Elektrotauchverfahren grundiert und standardmäßig im Farbton Stelrad weiß 9016 pulverbeschichtet.
Farben:	Stelrad weiß 9016. Auf Wunsch in 35 anderen Stelrad-Farben oder weitere rund 200 RAL-Farben.
Wärmezähler:	Uneingeschränkt für Wärmezähler geeignet, sowohl für elektrische Geräte als auch für Verdunstungsgeräte (gemäß DIN EN834 & 835).
Betriebsüberdruck:	max. 10 bar (Werksprüfdruck 13 bar)
Medium:	max. Heisswasser bis 110 °C
Norm:	nach EN442
Typen:	10 20 30
Bauhöhen:	300 400 500 600 700 900 mm
Baulängen:	400 – 3.000 mm
Bautiefen:	47 77 158 mm

Liefernachweis:
Caradon Stelrad B.V.
Kathagen 30
Postfach 22006
NL-6360 AA Nuth
Tel. +31-45 5 65 62 62

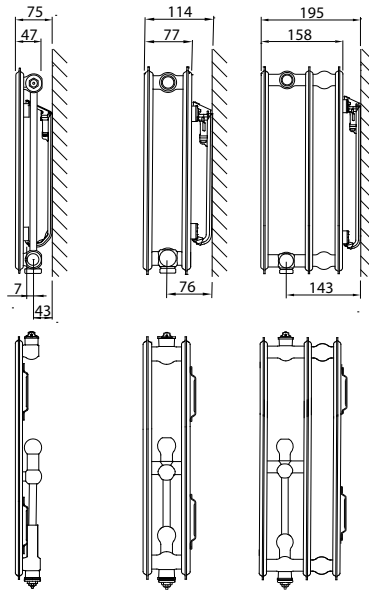


Typenübersicht

Berechnungseinheiten je
1 m Heizkörperlänge bei
75/65/20°C nach EN442
n = Heizkörperexponent°

Gleichung:

$$\Phi = K_M \times \Delta T^n$$



Bauhöhe		Typ 10	Typ 20	Typ 30	Bauhöhe
300	W	338	585	867	300
	kg	6,17	11,57	17,80	
	l	1,89	3,71	5,50	
	m ²	0,68	1,37	2,04	
	n	1,28	1,27	1,30	
400	W	430	732	1.074	400
	kg	8,22	15,35	23,27	
	l	2,34	4,71	7,07	
	m ²	0,91	1,83	2,73	
	n	1,29	1,28	1,30	
500	W	521	879	1.275	500
	kg	10,28	19,12	28,73	
	l	2,80	5,70	8,63	
	m ²	1,14	2,28	3,42	
	n	1,30	1,28	1,30	
600	W	610	1.023	1.470	600
	kg	12,33	22,90	34,20	
	l	3,25	6,70	10,20	
	m ²	1,37	2,74	4,11	
	n	1,31	1,29	1,31	
700	W	699	1.167	1.659	700
	kg	14,19	26,83	40,10	
	l	3,77	7,57	11,33	
	m ²	1,60	3,20	4,79	
	n	1,32	1,29	1,31	
900	W	877	1.458	2.034	900
	kg	17,90	34,70	51,90	
	l	4,80	9,30	13,60	
	m ²	2,06	4,12	6,17	
	n	1,33	1,30	1,32	

W=Leistung pro Meter / kg=Gewicht pro Meter / l=Wasserinhalt pro Meter / m²=Oberfläche pro Meter / n=Exponent°
 Änderungen im Sinne des technischen Fortschrittes und herstellungsbedingte Toleranzen vorbehalten.
 ° Der Exponent dient zur Ermittlung der Niedertemperaturfaktoren gemäss DIN 4703 und ÖN M 7513.

HYGIENE ECO GALVA

Wärmeleistungen nach EN442



EN442 (W) 70/55/20°C

EN442 (W) 55/45/20°C

EN442 (W) 75/65/20°C

Stelrad BV/PLI 19/0018/EOZ1

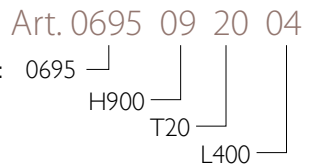
Bauhöhe	300		
	10	20	30
400		189 121 234	278 177 347
500	136 87 169	236 152 293	348 222 434
600	163 104 203	283 182 351	417 266 520
700	190 122 237	330 212 410	487 310 607
800	218 139 270	377 243 468	557 355 694
900	245 157 304	424 273 527	626 399 780
1000	272 174 338	472 303 585	696 444 867
1100	299 192 372	519 334 644	765 488 954
1200	326 209 406	566 364 702	835 532 1.040
1400	381 244 473	660 425 819	974 621 1.214
1600		754 485 936	1.113 710 1.387
1800		849 546 1.053	1.252 798 1.561
2000		943 607 1.170	1.391 887 1.734
2200		1.037 667 1.287	1.531 976 1.907
2400		1.132 728 1.404	1.670 1.064 2.081
2600		1.226 789 1.521	
2800		1.320 849 1.638	
3000		1.415 910 1.755	

400		
10	20	30
	236 151 293	345 219 430
173 110 215	295 189 366	431 274 537
207 132 258	354 227 439	517 329 644
242 154 301	413 265 512	603 384 752
276 176 344	472 303 586	689 439 859
311 198 387	530 341 659	775 494 967
345 220 430	589 378 732	861 548 1.074
380 242 473	648 416 805	947 603 1.181
414 264 516	707 454 878	1.034 658 1.289
483 309 602	825 530 1.025	1.206 768 1.504
552 353 688	943 605 1.171	1.378 878 1.718
621 397 774	1.061 681 1.318	1.550 987 1.933
691 441 860	1.179 757 1.464	1.723 1.097 2.148
	1.297 833 1.610	1.895 1.207 2.363
	1.415 908 1.757	2.067 1.316 2.578
	1.533 984 1.903	
	1.650 1.060 2.050	
	1.768 1.135 2.196	

500		
10	20	30
	283 181 352	409 260 510
209 133 261	354 227 440	511 325 638
251 159 313	424 272 527	613 390 765
292 186 365	495 317 615	715 455 893
334 212 417	566 362 703	818 520 1.020
376 239 469	636 408 791	920 585 1.148
418 266 521	707 453 879	1.022 650 1.275
459 292 573	778 498 967	1.124 715 1.403
501 319 625	849 544 1.055	1.226 780 1.530
585 372 729	990 634 1.231	1.431 910 1.785
668 425 834	1.131 725 1.406	1.635 1.040 2.040
752 478 938	1.273 816 1.582	1.840 1.170 2.295
835 531 1.042	1.414 906 1.758	2.044 1.300 2.550
919 584 1.146	1.556 997 1.934	2.248 1.430 2.805
1.002 637 1.250	1.697 1.087 2.110	2.453 1.560 3.060
	1.839 1.178 2.285	
	1.980 1.269 2.461	
	2.121 1.359 2.637	

HYGIENE ECO GALVA

Auf dem Etikett:
GALVA ECO T10-30: 0695



Art. 0695 09 20 04

Bauhöhe	600		
Typ	10	20	30
400		329 210 409	471 299 588
500	244 155 305	411 263 512	589 374 735
600	293 186 366	493 315 614	707 449 882
700	342 216 427	576 368 716	824 524 1.029
800	390 247 488	658 421 818	942 599 1.176
900	439 278 549	740 473 921	1.060 673 1.323
1000	488 309 610	822 526 1.023	1.178 748 1.470
1100	537 340 671	904 578 1.125	1.295 823 1.617
1200	586 371 732	987 631 1.228	1.413 898 1.764
1400	683 433 854	1.151 736 1.432	1.649 1.047 2.058
1600	781 495 976	1.316 841 1.637	1.884 1.197 2.352
1800	879 557 1.098	1.480 946 1.841	2.120 1.347 2.646
2000	976 619 1.220	1.644 1.052 2.046	2.355 1.496 2.940
2200	1.074 680 1.342	1.809 1.157 2.251	2.591 1.646 3.234
2400	1.171 742 1.464	1.973 1.262 2.455	2.826 1.796 3.528
2600		2.138 1.367 2.660	
2800		2.302 1.472 2.864	
3000		2.467 1.577 3.069	

700		
10	20	30
	375 239 467	531 337 664
279 177 350	469 299 584	664 421 830
335 212 419	562 359 700	797 506 995
391 247 489	656 419 817	930 590 1.161
447 283 559	750 478 934	1.063 674 1.327
503 318 629	843 538 1.050	1.195 759 1.493
559 353 699	937 598 1.167	1.328 843 1.659
615 389 769	1.031 658 1.284	1.461 927 1.825
671 424 839	1.124 718 1.400	1.594 1.011 1.991
782 495 979	1.312 837 1.634	1.860 1.180 2.323
894 565 1.118	1.499 957 1.867	2.125 1.349 2.654
1.006 636 1.258	1.687 1.077 2.101	2.391 1.517 2.986
1.118 707 1.398	1.874 1.196 2.334	2.657 1.686 3.318

900		
10	20	30
	467 297 583	651 412 814
350 220 439	584 371 729	813 515 1.017
420 265 526	701 446 875	976 618 1.220
490 309 614	818 520 1.021	1.139 721 1.424
560 353 702	935 594 1.166	1.301 824 1.627
630 397 789	1.052 669 1.312	1.464 927 1.831
700 441 877	1.168 743 1.458	1.627 1.030 2.034
770 485 965	1.285 817 1.604	1.789 1.133 2.237
840 529 1.052	1.402 891 1.750	1.952 1.236 2.441
980 617 1.228	1.636 1.040 2.041	2.277 1.442 2.848
1.120 705 1.403	1.870 1.189 2.333	2.603 1.648 3.254
1.260 794 1.579	2.103 1.337 2.624	2.928 1.854 3.661
1.399 882 1.754	2.337 1.486 2.916	3.253 2.060 4.068

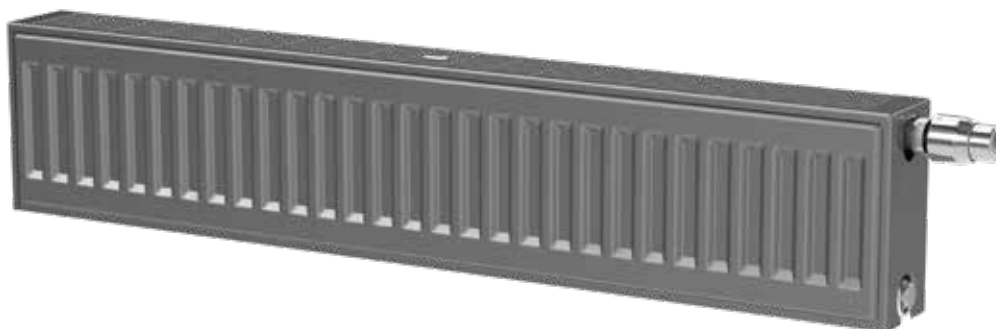
Ausschreibungstext

NOVELLO PLINTH

Der Novello Plinth Heizkörper ist ein verkleideter Sockelheizkörper, der mit integriertem Ventileinsatz geliefert wird. Speziell entwickelt, für optimale Wärmeleistung bei minimaler Bauhöhe. Dieser Heizkörper kann sowohl als Ventilheizkörper als auch als Kompaktheizkörper angeschlossen werden.

Produkt:	verkleideter Ventil-Fertigheizkörper mit Bauhöhe 200 mm
Verarbeitung:	Abdeckgitter und Seitenverkleidungen
Vormontiert:	regelbares Heimeier Ventil des Typs 4368
Ventil:	Das integrierte, regelbare Ventil (ohne Thermostatkopf) ist an der rechten Seite vormontiert, CEN-zertifiziert, geprüft nach DIN EN 215 und kompatibel mit Thermostatköpfen M30 x 1,5 mm.
Mitgeliefert:	Entlüftungs- und Blindstopfen
Anschlüsse:	6 x 1/2" Innengewinde seitlich und rechts unten
Befestigungslaschen:	keine Laschen
Verpackung:	Alle Heizkörper werden in einer strapazierfähigen Verpackung aus hochwertigem Karton und Schutzfolie ausgeliefert. Auf dem Etikett sind die Merkmale des Heizkörpers angegeben: Typ - Bauhöhe - Baulänge.
Garantie:	10 Jahre bei Einhaltung der Installationsvorschriften und bei Erfüllung der Garantiebedingungen von Stelrad.
Lackierungsverfahren:	Alle Heizkörper sind entfettet, eisenphosphatiert, grundiert und standardmäßig im Farbton Stelrad weiß 9016 pulverbeschichtet.
Farben:	Stelrad weiß 9016. Auf Wunsch in 35 anderen Stelrad-Farben oder weitere rund 200 RAL-Farben.
Wärmezähler:	Uneingeschränkt für Wärmezähler geeignet, sowohl für elektrische Geräte als auch für Verdunstungsgeräte (gemäß DIN EN834 & 835).
Betriebsüberdruck:	max. 10 bar (Werksprüfdruck 13 bar)
Medium:	max. Heisswasser bis 110 °C
Norm:	nach EN442
Typen:	22 33 44
Bauhöhe:	200 mm
Baulängen:	1.000 – 2.600 mm
Bautiefen:	100 158 216 mm

Liefernachweis:
Caradon Stelrad B.V.
Kathagen 30
Postfach 22006
NL-6360 AA Nuth
Tel. +31-45 5 65 62 62

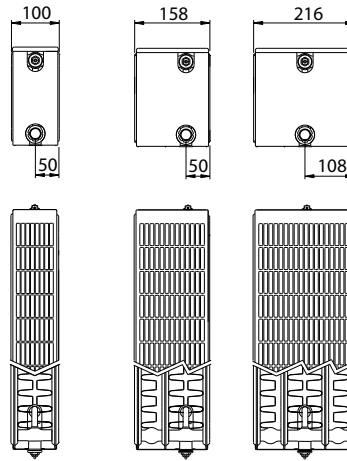


Typenübersicht

Berechnungseinheiten je
1 m Heizkörperlänge bei
75/65/20°C nach EN442
n = Heizkörperexponent°

Gleichung:

$$\Phi = K_M \times \Delta T^n$$



Bauhöhe		Typ 22	Typ 33	Typ 44	Nabenabstand
200	W	651	933	1.212	150
	kg	9,67	15,40	20,80	
	l	2,83	4,20	5,60	
	m²	2,05	3,08	4,10	
	n	1,30	1,29	1,30	

W=Leistung pro Meter / kg=Gewicht pro Meter / l=Wasserinhalt pro Meter / m²=Oberfläche pro Meter / n=Exponent°

° Änderungen im Sinne des technischen Fortschrittes und herstellungsbedingte Toleranzen vorbehalten.

° Der Exponent dient zur Ermittlung der Niedertemperaturfaktoren gemäss DIN 4703 und ÖN M 7513.

Wärmeleistungen nach EN442

Auf dem Etikett:

H200 T22-44:

Art. 0168 02 22 10

H200 T22 L1000

EN442 (W)	70/55/20°C
EN442 (W)	55/45/20°C
EN442 (W)	75/65/20°C

Stielrad BV/PLI 19/001 18/E021

Bauhöhe	200			Bauhöhe
Typ	22	33	44	Typ
1000	522 332 651	749 479 933	972 618 1.212	1000
1200	626 399 781	899 574 1.120	1.166 742 1.454	1200
1400	731 465 911	1.049 670 1.306	1.360 866 1.697	1400
1600	835 531 1.042	1.199 766 1.493	1.555 989 1.939	1600
1800	940 598 1.172	1.349 861 1.679	1.749 1.113 2.182	1800
2000	1.044 664 1.302	1.499 957 1.866	1.943 1.237 2.424	2000
2200	1.148 731 1.432	1.649 1.053 2.053	2.138 1.360 2.666	2200
2400	1.253 797 1.562	1.798 1.149 2.239	2.332 1.484 2.909	2400
2600	1.357 864 1.693	1.948 1.244 2.426	2.526 1.608 3.151	2600



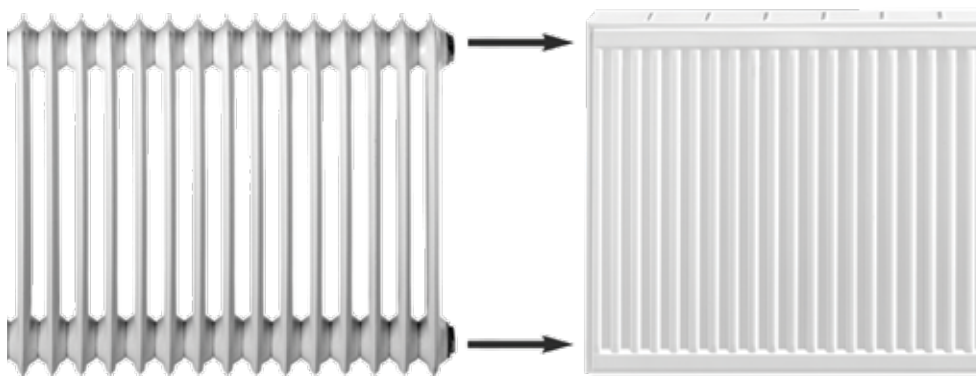
Ausschreibungstext

RENO

Der Reno Heizkörper ist ein Plattenheizkörper, der speziell für den Einsatz bei Wohnungsrenovierungen entworfen wurde. Mit seinem spezifischen Nabenabstand kann dieser Heizkörper problemlos an die alten Leitungen angeschlossen werden. Einfache Montage ohne Stemm- und Ausbruchsarbeiten.

Produkt:	verkleideter Plattenheizkörper für Altbaurenovierungen
Verarbeitung:	Abdeckgitter und Seitenverkleidungen
Mitgeliefert:	Montageanleitung
Anschlüsse:	4 x 1/2" Innengewinde
Befestigungslaschen:	2 Paar bis 1.600 mm und 3 Paar ab 1.800 mm
Verpackung:	Alle Heizkörper werden in einer strapazierfähigen Verpackung aus hochwertigem Karton und Schutzfolie ausgeliefert. Auf dem Etikett sind die Merkmale des Heizkörpers angegeben: Typ - Bauhöhe - Baulänge.
Garantie:	10 Jahre bei Einhaltung der Installationsvorschriften und bei Erfüllung der Garantiebedingungen von Stelrad.
Lackierungsverfahren:	Alle Heizkörper sind entfettet, eisenphosphatiert, im kathaphoretischen Elektrotauchverfahren grundiert und standardmäßig im Farbton Stelrad weiß 9016 pulverbeschichtet.
Farben:	Stelrad weiß 9016. Auf Wunsch in 35 anderen Stelrad-Farben oder weitere rund 200 RAL-Farben.
Wärmezähler:	Uneingeschränkt für Wärmezähler geeignet, sowohl für elektrische Geräte als auch für Verdunstungsgeräte (gemäß DIN EN834 & 835).
Betriebsüberdruck:	max. 10 bar (Werksprüfdruck 13 bar)
Medium:	max. Heisswasser bis 110 °C
Norm:	nach EN442
Typen:	21 22 33
Bauhöhen:	550 950 mm
Baulängen:	400 – 3.000 mm
Bautiefen:	77 100 158 mm

Liefernachweis:
Caradon Stelrad B.V.
Kathagen 30
Postfach 22006
NL-6360 AA Nuth
Tel. +31-45 5 65 62 62

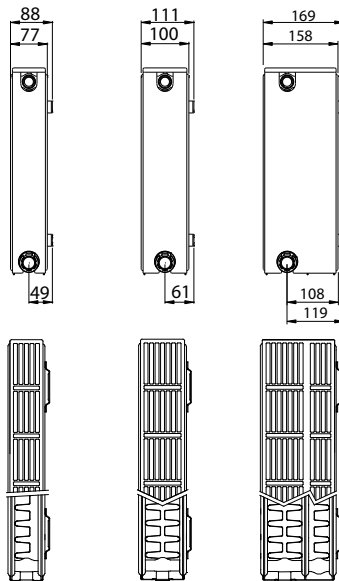


Typenübersicht

Berechnungseinheiten je
 l m Heizkörperlänge bei
 75/65/20°C nach EN442
 n = Heizkörperexponent°

Gleichung:

$$\Phi = K_M \times \Delta T^n$$



Bauhöhe		Typ 21	Typ 22	Typ 33	Nabenabstand
550	W	1.250	1.614	2.224	500
	kg	27,21	31,97	47,95	
	l	5,94	6,12	9,07	
	m ²	4,78	7,04	10,55	
	n	1,34	1,33	1,32	
950	W	1.906	2.406	3.427	900
	kg	45,00	53,50	78,00	
	l	10,10	10,05	15,30	
	m ²	8,52	12,68	19,02	
	n	1,33	1,34	1,34	

W=Leistung pro Meter / kg=Gewicht pro Meter / l=Wasserinhalt pro Meter / m²=Oberfläche pro Meter / n=Exponent°
 Änderungen im Sinne des technischen Fortschrittes und herstellungsbedingte Toleranzen vorbehalten.
 ° Der Exponent dient zur Ermittlung der Niedertemperaturfaktoren gemäss DIN 4703 und ÖN M 7513.

RENO

Wärmeleistungen nach EN442



Auf dem Etikett: RENO Art. 0219 0950 22 1000
 T21-33: 0219 H950 T22 L1000

EN442 (W) 70/55/20°C

EN442 (W) 55/45/20°C

EN442 (W) 75/65/20°C

Bauhöhe	550		
Typ	21	22	33
400	399	515	711
	251	324	449
	500	646	890
500	498	644	889
	313	405	562
	625	807	1.112
600	598	772	1.066
	376	486	674
	750	968	1.334
700	697	901	1.244
	438	567	786
	875	1.130	1.557
800	797	1.030	1.422
	501	648	899
	1.000	1.291	1.779
900	897	1.158	1.599
	564	729	1.011
	1.125	1.453	2.002
1000	996	1.287	1.777
	626	810	1.123
	1.250	1.614	2.224
1100	1.096	1.416	1.955
	689	891	1.235
	1.375	1.775	2.446
1200	1.196	1.545	2.133
	752	972	1.348
	1.500	1.937	2.669
1400	1.395	1.802	2.488
	877	1.134	1.572
	1.750	2.260	3.114
1600	1.594	2.060	2.843
	1.002	1.296	1.797
	2.000	2.582	3.558
1800	1.793	2.317	3.199
	1.128	1.459	2.022
	2.250	2.905	4.003
2000	1.993	2.574	3.554
	1.253	1.621	2.246
	2.500	3.228	4.448
2200	2.192	2.832	3.910
	1.378	1.783	2.471
	2.750	3.551	4.893
2400	2.391	3.089	4.265
	1.503	1.945	2.696
	3.000	3.874	5.338
2600		3.347	
		2.107	
		4.196	
2800		3.604	
		2.269	
		4.519	
3000		3.862	
		2.431	
		4.842	

950			Bauhöhe
21	22	33	Typ
609	767	1.092	400
384	483	685	
762	962	1.371	
761	959	1.364	500
480	603	856	
953	1.203	1.714	
913	1.151	1.637	600
576	724	1.027	
1.144	1.444	2.056	
1.065	1.343	1.910	700
672	844	1.199	
1.334	1.684	2.399	
1.217	1.534	2.183	800
768	965	1.370	
1.525	1.925	2.742	
1.369	1.726	2.456	900
864	1.086	1.541	
1.715	2.165	3.084	
1.522	1.918	2.729	1000
960	1.206	1.712	
1.906	2.406	3.427	
1.674	2.110	3.002	1100
1.056	1.327	1.884	
2.097	2.647	3.770	
1.826	2.302	3.275	1200
1.152	1.448	2.055	
2.287	2.887	4.112	
2.130	2.685	3.820	1400
1.343	1.689	2.397	
2.668	3.368	4.798	
2.434	3.069	4.366	1600
1.535	1.930	2.740	
3.050	3.850	5.483	
2.739	3.453	4.912	1800
1.727	2.172	3.082	
3.431	4.331	6.169	
3.043	3.836	5.458	2000
1.919	2.413	3.425	
3.812	4.812	6.854	
			2200
			2400
			2600
			2800
			3000

Stelrad BV/PLI 19/0018/EO21

■ Kernsortiment (Stelrad weiß 9016) lieferbar ab Werk innerhalb von 10 Arbeitstagen.
 Kernsortiment ist ohne Gewähr. Aktuelle Angaben: siehe www.stelrad.eu
 Das aktuelle Lagerprogramm erfragen Sie bitte bei Ihrem Fach-Grosshandelspartner.

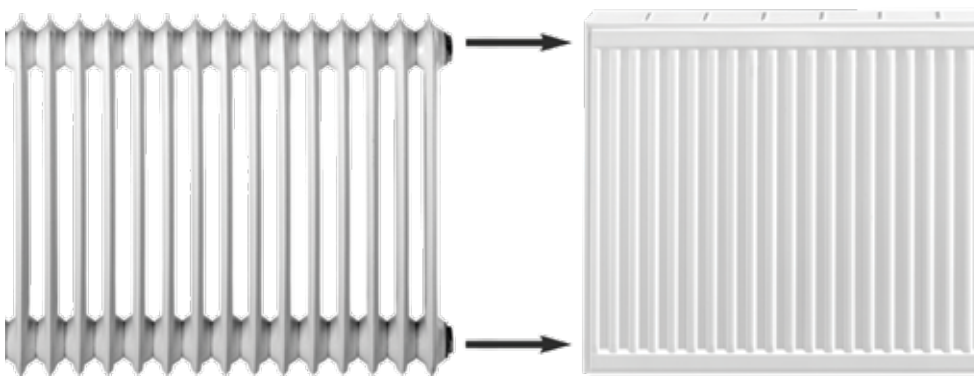
In W/lfm, zur annähernden Berechnung

DIN 4720 Gussradiatoren					Renovierungsheizkörper		Reno	Reno Planar			
BH Bauhöhe	NA Naben- abstand	BT Bautiefe	Leistung nach DIN4703			BH Bauhöhe	NA Naben- abstand	Leistung nach W/lfm EN442			
			Glied BL 60 mm Watt pro Glied		DIN Guss 17 Glieder (BL = 1020 mm) 70/55/20° C			70/55/20° C		70/55/20° C	
			90/70/20° C	70/55/20° C				Typ	W / lfm	Typ	W / lfm
580	500	70	68 W	43 W	731 W	550	500	21	996 W	21	916 W
		110	92 W	58 W	986 W			21	996 W	22	1.219 W
		160	126 W	81 W	1.377 W			22	1.287 W	33	1.734 W
		220	162 W	104 W	1.768 W			33	1.777 W	33	1.734 W
980	900	70	111 W	71 W	1.207 W	950	900	21	1.522 W	21	1.453 W
		160	204 W	131 W	2.227 W			33	2.729 W	33	2.612 W
		220	260 W	166 W	2.822 W			33	2.729 W	33	2.612 W

DIN 4722 Stahlradiatoren					Renovierungsheizkörper		Reno	Reno Planar			
BH Bauhöhe	NA Naben- abstand	BT Bautiefe	Leistung nach DIN4703			BH Bauhöhe	NA Naben- abstand	Leistung nach W/lfm EN442			
			Glied BL 50 mm Watt pro Glied		DIN Stahl 20 Glieder 70/55/20° C			70/55/20° C		70/55/20° C	
			90/70/20° C	70/55/20° C				Typ	W / lfm	Typ	W / lfm
600	500	110	73 W	47 W	940 W	550	500	21	996 W	22	1.219 W
		160	99 W	63 W	1.260 W			22	1.287 W	22	1.219 W
		220	128 W	82 W	1.640 W			33	1.777 W	33	1.734 W
1000	900	110	122 W	78 W	1.560 W	950	900	21	1.522 W	21	1.453 W
		160	157 W	100 W	2.000 W			22	1.918 W	33	2.612 W
		220	204 W	130 W	2.600 W			33	2.729 W	33	2.612 W

Beispiel: Austausch eines DIN Stahlradiator 20/500/160. Systemtemperatur 70/55° C, Gesamtwärmeleistung bei 20 Glieder x 63 W = 1.260 W.

Gewählt: Renovierungsheizkörper Reno 22/550/1000 = 1.287 W



Ausschreibungstext

GALVA

Der verzinkt galvanisierte Galva Heizkörper wurde speziell für den Einsatz in Feuchträumen entwickelt.

Produkt:	unverkleideter Plattenheizkörper
Verarbeitung:	ohne Abdeckgitter und Seitenverkleidungen
Mitgeliefert:	L-Konsolen, Schrauben, Dübel, Entlüftungs- und Blindstopfen und Montageanleitung
Anschlüsse:	4 x ½" Innengewinde
Befestigungslaschen:	2 Paar bis 1.600 mm und 3 Paar ab 1.800 mm
Verpackung:	Alle Heizkörper werden in einer strapazierfähigen Verpackung aus hochwertigem Karton und Schutzfolie ausgeliefert. Auf dem Etikett sind die Merkmale des Heizkörpers angegeben: Typ - Bauhöhe - Baulänge.
Garantie:	10 Jahre bei Einhaltung der Installationsvorschriften und bei Erfüllung der Garantiebedingungen von Stelrad.
Lackierungsverfahren:	Alle Heizkörper sind galvanisiert, entfettet, eisenphosphatiert, im kathaphoretischen Elektrotauchverfahren grundiert und standardmäßig im Farbton Stelrad weiß 9016 pulverbeschichtet.
Farben:	Stelrad weiß 9016. Auf Wunsch in 35 anderen Stelrad-Farben oder weitere rund 200 RAL-Farben.
Wärmezähler:	Uneingeschränkt für Wärmezähler geeignet, sowohl für elektrische Geräte als auch für Verdunstungsgeräte (gemäß DIN EN834 & 835).
Betriebsüberdruck:	max. 10 bar (Werksprüfdruck 13 bar)
Medium:	max. Heisswasser bis 110 °C
Norm:	nach EN 442
Typen:	11 21 22 33
Bauhöhen:	300 400 500 600 700 900 mm
Baulängen:	400 – 3.000 mm
Bautiefen:	60 77 100 158 mm

Liefernachweis:
Caradon Stelrad B.V.
Kathagen 30
Postfach 22006
NL-6360 AA Nuth
Tel. +31-45 5 65 62 62

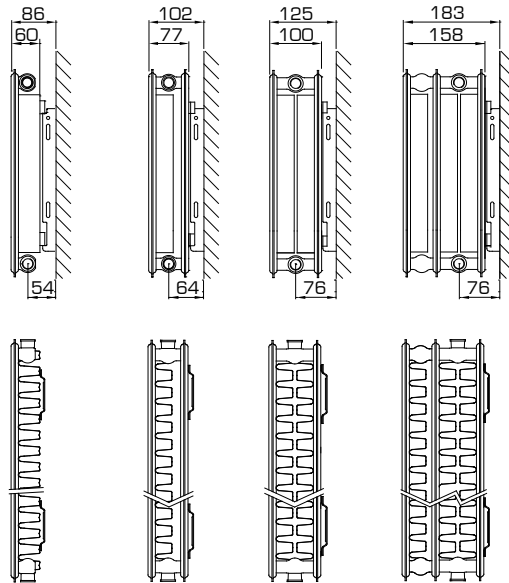


Typenübersicht

Berechnungseinheiten je
1 m Heizkörperlänge bei
75/65/20°C nach EN442
n = Heizkörperexponent°

Gleichung:

$$\Phi = K_M \times \Delta T^n$$



Bauhöhe		Typ 11	Typ 21	Typ 22	Typ 33	Nabenabstand
300	W	517	776	1.012	1.418	250
	kg	8,38	13,71	15,90	23,80	
	l	1,89	3,70	3,70	5,40	
	m ²	2,09	2,44	3,51	5,26	
	n	1,31	1,33	1,33	1,32	
400	W	687	1.000	1.281	1.805	350
	kg	11,68	18,78	21,83	32,67	
	l	2,34	4,67	4,67	6,87	
	m ²	2,95	3,37	4,92	7,38	
	n	1,31	1,33	1,33	1,33	
500	W	848	1.210	1.535	2.169	450
	kg	14,99	23,84	27,77	41,53	
	l	2,80	5,63	5,63	8,33	
	m ²	3,80	4,31	6,33	9,49	
	n	1,30	1,33	1,33	1,34	
600	W	1.000	1.409	1.778	2.514	550
	kg	18,30	28,90	33,70	50,40	
	l	3,25	6,60	6,60	9,80	
	m ²	4,66	5,24	7,74	11,61	
	n	1,29	1,33	1,33	1,35	
700	W	1.142	1.597	2.011	2.841	650
	kg	21,33	33,50	39,13	58,47	
	l	3,77	7,63	7,63	11,37	
	m ²	5,51	6,18	9,15	13,72	
	n	1,29	1,34	1,34	1,35	
900	W	1.397	1.941	2.453	3.448	850
	kg	27,40	42,70	50,00	74,60	
	l	4,80	9,70	9,70	14,50	
	m ²	7,22	8,05	11,97	17,96	
	n	1,29	1,36	1,35	1,37	

W=Leistung pro Meter / kg=Gewicht pro Meter / l=Wasserinhalt pro Meter / m²=Oberfläche pro Meter / n=Exponent°
 Änderungen im Sinne des technischen Fortschrittes und herstellungsbedingte Toleranzen vorbehalten.
 ° Der Exponent dient zur Ermittlung der Niedertemperaturfaktoren gemäss DIN 4703 und ÖN M 7513.

GALVA

Wärmeleistungen nach EN442



EN442 (W) 70/55/20°C

EN442 (W) 55/45/20°C

EN442 (W) 75/65/20°C

Stelrad_BV/PL 19/0018/EO21

Bauhöhe	300			
Typ	11	21	22	33
400	165	248	323	454
	105	156	203	287
	207	310	405	567
500	207	310	404	567
	131	195	254	359
	259	388	506	709
600	248	372	484	681
	157	234	305	431
	310	466	607	851
700	290	434	565	794
	183	273	356	503
	362	543	708	993
800	331	495	646	907
	210	312	407	575
	414	621	810	1.134
900	372	557	726	1.021
	236	351	457	647
	465	698	911	1.276
1000	414	619	807	1.134
	262	390	508	718
	517	776	1.012	1.418
1100	455	681	888	1.248
	288	429	559	790
	569	854	1.113	1.560
1200	496	743	969	1.361
	314	469	610	862
	620	931	1.214	1.702
1400	579	867	1.130	1.588
	367	547	711	1.006
	724	1.086	1.417	1.985
1600		991	1.291	1.815
		625	813	1.150
		1.242	1.619	2.269
1800		1.115	1.453	2.042
		703	915	1.293
		1.397	1.822	2.552
2000		1.239	1.614	2.269
		781	1.016	1.437
		1.552	2.024	2.836
2200		1.363	1.776	2.495
		859	1.118	1.581
		1.707	2.226	3.120
2400		1.486	1.937	2.722
		937	1.220	1.724
		1.862	2.429	3.403
2600			2.099	
			1.321	
			2.631	
2800			2.260	
			1.423	
			2.834	
3000			2.421	
			1.524	
			3.036	

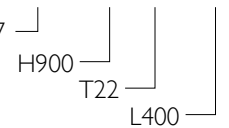
400			
11	21	22	33
220	319	409	577
140	201	257	364
275	400	512	722
275	399	511	721
175	252	322	455
344	500	641	903
330	479	613	865
210	302	386	546
412	600	769	1.083
385	559	715	1.009
245	352	450	637
481	700	897	1.264
440	639	817	1.153
280	403	515	728
550	800	1.025	1.444
495	718	920	1.297
315	453	579	819
618	900	1.153	1.625
550	798	1.022	1.441
350	503	643	910
687	1.000	1.281	1.805
606	878	1.124	1.585
385	554	708	1.000
756	1.100	1.409	1.986
661	958	1.226	1.730
420	604	772	1.091
824	1.200	1.537	2.166
771	1.117	1.431	2.018
490	705	901	1.273
962	1.400	1.793	2.527
881	1.277	1.635	2.306
560	805	1.030	1.455
1.099	1.600	2.050	2.888
991	1.437	1.839	2.594
630	906	1.158	1.637
1.237	1.800	2.306	3.249
1.101	1.596	2.044	2.883
700	1.007	1.287	1.819
1.374	2.000	2.562	3.610
	1.756	2.248	3.171
	1.107	1.416	2.001
	2.200	2.818	3.971
	1.916	2.452	3.459
	1.208	1.544	2.183
	2.400	3.074	4.332
		2.657	
		1.673	
		3.331	
		2.861	
		1.802	
		3.587	
		3.065	
		1.930	
		3.843	

500			
11	21	22	33
272	386	490	692
174	244	309	435
339	484	614	868
340	483	612	864
217	305	386	543
424	605	768	1.085
408	580	735	1.037
260	366	463	652
509	726	921	1.301
476	676	857	1.210
304	426	540	761
594	847	1.075	1.518
544	773	980	1.383
347	487	617	870
678	968	1.228	1.735
612	869	1.102	1.556
390	548	694	978
763	1.089	1.382	1.952
680	966	1.225	1.729
434	609	771	1.087
848	1.210	1.535	2.169
749	1.062	1.347	1.902
477	670	848	1.196
933	1.331	1.689	2.386
817	1.159	1.469	2.075
521	731	926	1.304
1.018	1.452	1.842	2.603
953	1.352	1.714	2.420
607	853	1.080	1.522
1.187	1.694	2.149	3.037
1.089	1.545	1.959	2.766
694	975	1.234	1.739
1.357	1.936	2.456	3.470
1.225	1.739	2.204	3.112
781	1.097	1.388	1.957
1.526	2.178	2.763	3.904
1.361	1.932	2.449	3.458
868	1.218	1.543	2.174
1.696	2.420	3.070	4.338
1.497	2.125	2.694	3.803
954	1.340	1.697	2.391
1.866	2.662	3.377	4.772
1.633	2.318	2.939	4.149
1.041	1.462	1.851	2.609
2.035	2.904	3.684	5.206
		3.184	
		2.006	
		3.991	
		3.429	
		2.160	
		4.298	
		3.674	
		2.314	
		4.605	

■ Kernsortiment (Stelrad weiß 9016) lieferbar ab Werk innerhalb von 10 Arbeitstagen.
 Kernsortiment ist ohne Gewähr. Aktuelle Angaben: siehe www.stelrad.eu
 Das aktuelle Lagerprogramm erfragen Sie bitte bei Ihrem Fach-Grosshandelspartner.

GALVA

Auf dem Etikett:
4-CONNECTIONS NAKED GALVA T11-33: 0107



Bauhöhe	600			
Typ	11	21	22	33
400	321	450	567	800
	206	284	358	501
	400	564	711	1.006
500	402	562	709	1.000
	257	355	447	626
	500	705	889	1.257
600	482	675	851	1.200
	308	426	536	752
	600	845	1.067	1.508
700	563	787	993	1.400
	360	497	626	877
	700	986	1.245	1.760
800	643	900	1.135	1.600
	411	568	715	1.002
	800	1.127	1.422	2.011
900	723	1.012	1.277	1.800
	463	639	804	1.128
	900	1.268	1.600	2.263
1000	804	1.125	1.419	2.000
	514	710	894	1.253
	1.000	1.409	1.778	2.514
1100	884	1.237	1.560	2.200
	565	781	983	1.378
	1.100	1.550	1.956	2.765
1200	964	1.350	1.702	2.400
	617	851	1.073	1.504
	1.200	1.691	2.134	3.017
1400	1.125	1.575	1.986	2.800
	719	993	1.251	1.754
	1.400	1.973	2.489	3.520
1600	1.286	1.800	2.270	3.200
	822	1.135	1.430	2.005
	1.600	2.254	2.845	4.022
1800	1.447	2.025	2.554	3.600
	925	1.277	1.609	2.255
	1.800	2.536	3.200	4.525
2000	1.607	2.250	2.837	4.000
	1.028	1.419	1.788	2.506
	2.000	2.818	3.556	5.028
2200	1.768	2.475	3.121	4.400
	1.131	1.561	1.966	2.757
	2.200	3.100	3.912	5.531
2400	1.929	2.700	3.405	4.800
	1.233	1.703	2.145	3.007
	2.400	3.382	4.267	6.034
2600			3.688	
			2.324	
			4.623	
2800			3.972	
			2.503	
			4.978	
3000			4.256	
			2.682	
			5.334	

700			
11	21	22	33
367	509	641	903
235	320	403	564
457	639	804	1.136
459	636	801	1.129
293	400	504	705
571	799	1.006	1.421
551	764	962	1.355
352	480	605	846
685	958	1.207	1.705
642	891	1.122	1.580
411	560	705	987
799	1.118	1.408	1.989
734	1.018	1.282	1.806
469	640	806	1.129
914	1.278	1.609	2.273
826	1.146	1.443	2.032
528	720	907	1.270
1.028	1.437	1.810	2.557
918	1.273	1.603	2.258
587	800	1.008	1.411
1.142	1.597	2.011	2.841
1.009	1.400	1.763	2.483
645	880	1.108	1.552
1.256	1.757	2.212	3.125
1.101	1.527	1.923	2.709
704	960	1.209	1.693
1.370	1.916	2.413	3.409
1.285	1.782	2.244	3.161
821	1.120	1.411	1.975
1.599	2.236	2.815	3.977
1.468	2.037	2.565	3.612
939	1.281	1.612	2.257
1.827	2.555	3.218	4.546
1.652	2.291	2.885	4.064
1.056	1.441	1.814	2.539
2.056	2.875	3.620	5.114
1.835	2.546	3.206	4.515
1.173	1.601	2.015	2.821
2.284	3.194	4.022	5.682

900			
11	21	22	33
449	617	780	1.093
287	385	488	680
559	776	981	1.379
561	771	975	1.367
358	482	611	850
699	971	1.227	1.724
673	925	1.171	1.640
430	578	733	1.020
838	1.165	1.472	2.069
786	1.079	1.366	1.913
502	674	855	1.190
978	1.359	1.717	2.414
898	1.234	1.561	2.187
574	771	977	1.360
1.118	1.553	1.962	2.758
1.010	1.388	1.756	2.460
645	867	1.099	1.529
1.257	1.747	2.208	3.103
1.122	1.542	1.951	2.733
717	963	1.221	1.699
1.397	1.941	2.453	3.448
1.234	1.696	2.146	3.007
789	1.060	1.343	1.869
1.537	2.135	2.698	3.793
1.347	1.851	2.341	3.280
860	1.156	1.465	2.039
1.676	2.329	2.944	4.138
1.571	2.159	2.731	3.827
1.004	1.348	1.710	2.379
1.956	2.717	3.434	4.827
1.796	2.467	3.122	4.373
1.147	1.541	1.954	2.719
2.235	3.106	3.925	5.517
2.020	2.776	3.512	4.920
1.290	1.734	2.198	3.059
2.515	3.494	4.415	6.206
2.244	3.084	3.902	5.467
1.434	1.926	2.442	3.399
2.794	3.882	4.906	6.896

Ausschreibungstext

HYGIENE GALVA

Der verzinkt galvanisierte Hygiene Galva Plattenheizkörper wurde speziell für den Einsatz in Feuchträumen entwickelt.

Produkt:	unverkleideter Plattenheizkörper mit galvanisierter Unterbeschichtung ohne Konvektorblech
Verarbeitung:	galvanisierte Schutzschicht und ohne Abdeckgitter und Seitenverkleidungen
Mitgeliefert:	VDI-Konsolen mit Aushebesicherung (Typ Monclac), Schrauben, Dübel, Entlüftungs- und Blindstopfen und Montageanleitung
Anschlüsse:	4 x ½" Innengewinde
Befestigungslaschen:	2 Paar bis 1.600 mm und 3 Paar ab 1.800 mm
Verpackung:	Alle Heizkörper werden in einer strapazierfähigen Verpackung aus hochwertigem Karton und Schutzfolie ausgeliefert. Auf dem Etikett sind die Merkmale des Heizkörpers angegeben: Typ - Bauhöhe - Baulänge.
Garantie:	10 Jahre bei Einhaltung der Installationsvorschriften und bei Erfüllung der Garantiebedingungen von Stelrad.
Lackierungsverfahren:	Alle Heizkörper sind galvanisiert, entfettet, eisenphosphatiert, im kathaphoretischen Elektrotauchverfahren grundiert und standardmäßig im Farbton Stelrad weiß 9016 pulverbeschichtet.
Farben:	Stelrad weiß 9016. Auf Wunsch in 35 anderen Stelrad-Farben oder weitere rund 200 RAL-Farben.
Wärmezähler:	Uneingeschränkt für Wärmezähler geeignet, sowohl für elektrische Geräte als auch für Verdunstungsgeräte (gemäß DIN EN834 & 835).
Betriebsüberdruck:	max. 10 bar (Werksprüfdruck 13 bar)
Medium:	max. Heisswasser bis 110 °C
Norm:	nach EN 442
Typen:	10 20 30
Bauhöhen:	300 400 500 600 700 900 mm
Baulängen:	400 – 3.000 mm
Bautiefen:	47 77 158 mm

Liefernachweis:
Caradon Stelrad B.V.
Kathagen 30
Postfach 22006
NL-6360 AA Nuth
Tel. +31-45 5 65 62 62

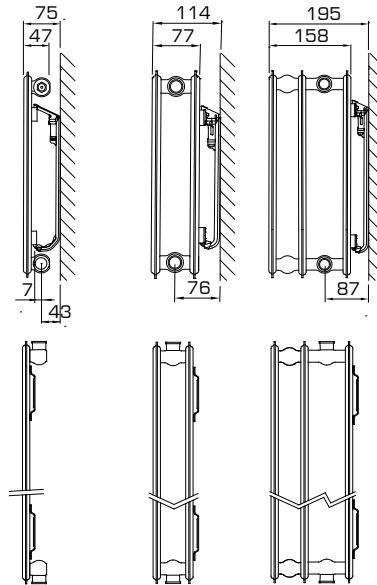


Typenübersicht

Berechnungseinheiten je
l m Heizkörperlänge bei
75/65/20°C nach EN442
n = Heizkörperexponent°

Gleichung:

$$\Phi = K_M \times \Delta T^n$$



Bauhöhe		Typ 10	Typ 20	Typ 30	Nabenabstand
300	W	338	571	859	250
	kg	6,17	11,64	17,90	
	l	1,89	3,70	5,20	
	m²	0,68	1,37	2,04	
	n	1,28	1,34	1,30	
400	W	430	730	1.073	350
	kg	8,22	15,86	23,37	
	l	2,34	4,67	6,57	
	m²	0,91	1,83	2,73	
	n	1,29	1,33	1,30	
500	W	521	883	1.277	450
	kg	10,28	20,08	28,83	
	l	2,80	5,63	7,93	
	m²	1,14	2,28	3,42	
	n	1,30	1,32	1,31	
600	W	610	1.031	1.474	550
	kg	12,33	24,30	34,30	
	l	3,25	6,60	9,30	
	m²	1,37	2,74	4,11	
	n	1,31	1,32	1,31	
700	W	699	1.174	1.666	650
	kg	14,19	28,00	40,07	
	l	3,77	7,63	10,67	
	m²	1,60	3,20	4,79	
	n	1,32	1,32	1,32	
900	W	877	1.449	2.039	850
	kg	17,90	35,40	51,60	
	l	4,80	9,70	13,40	
	m²	2,06	4,12	6,17	
	n	1,33	1,33	1,33	

W=Leistung pro Meter / kg=Gewicht pro Meter / l=Wasserinhalt pro Meter / m²=Oberfläche pro Meter / n=Exponent°

Änderungen im Sinne des technischen Fortschrittes und herstellungsbedingte Toleranzen vorbehalten.

° Der Exponent dient zur Ermittlung der Niedertemperaturfaktoren gemäss DIN 4703 und ÖN M 7513.

HYGIENE GALVA

Wärmeleistungen nach EN442



EN442 (W) 70/55/20°C

EN442 (W) 55/45/20°C

EN442 (W) 75/65/20°C

Stelrad BV/PL 19/0018/EO21

Bauhöhe	300		
Typ	10	20	30
400	109	182	276
	70	115	176
	135	228	344
500	136	228	345
	87	143	219
	169	286	430
600	163	273	413
	104	172	263
	203	343	515
700	190	319	482
	122	200	307
	237	400	601
800	218	364	551
	139	229	351
	270	457	687
900	245	410	620
	157	258	395
	304	514	773
1000	272	455	689
	174	286	439
	338	571	859
1100	299	501	758
	192	315	483
	372	628	945
1200	326	546	827
	209	344	527
	406	685	1.031
1400	381	637	965
	244	401	614
	473	799	1.203
1600		728	1.102
		458	702
		914	1.374
1800		819	1.240
		515	790
		1.028	1.546
2000		910	1.378
		573	878
		1.142	1.718
2200		1.002	1.516
		630	965
		1.256	1.890
2400		1.093	1.654
		687	1.053
		1.370	2.062
2600		1.184	
		745	
		1.485	
2800		1.275	
		802	
		1.599	
3000		1.366	
		859	
		1.713	

400		
10	20	30
138	233	344
88	147	219
172	292	429
173	291	430
110	184	274
215	365	537
207	350	516
132	220	328
258	438	644
242	408	602
154	257	383
301	511	751
276	466	688
176	294	438
344	584	858
311	524	774
198	331	493
387	657	966
345	583	860
220	367	547
430	730	1.073
380	641	946
242	404	602
473	803	1.180
414	699	1.032
264	441	657
516	876	1.288
483	816	1.204
309	514	766
602	1.022	1.502
552	932	1.376
353	588	876
688	1.168	1.717
621	1.049	1.548
397	661	985
774	1.314	1.931
691	1.165	1.720
441	735	1.095
860	1.460	2.146
	1.282	1.892
	808	1.204
	1.606	2.361
	1.398	2.064
	881	1.313
	1.752	2.575
	1.515	
	955	
	1.898	
	1.631	
	1.028	
	2.044	
	1.748	
	1.102	
	2.190	

500		
10	20	30
167	282	409
106	178	260
208	353	511
209	353	512
133	223	325
261	442	639
251	423	614
159	267	390
313	530	766
292	494	716
186	312	455
365	618	894
334	564	819
212	357	520
417	706	1.022
376	635	921
239	401	585
469	795	1.149
418	705	1.023
266	446	650
521	883	1.277
459	776	1.125
292	490	715
573	971	1.405
501	847	1.228
319	535	780
625	1.060	1.532
585	988	1.432
372	624	910
729	1.236	1.788
668	1.129	1.637
425	713	1.040
834	1.413	2.043
752	1.270	1.842
478	802	1.170
938	1.589	2.299
835	1.411	2.046
531	891	1.300
1.042	1.766	2.554
919	1.552	2.251
584	981	1.430
1.146	1.943	2.809
1.002	1.693	2.456
637	1.070	1.561
1.250	2.119	3.065
	1.834	
	1.159	
	2.296	
	1.975	
	1.248	
	2.472	
	2.116	
	1.337	
	2.649	

■ Kernsortiment (Stelrad weiß 9016) lieferbar ab Werk innerhalb von 10 Arbeitstagen.
 Kernsortiment ist ohne Gewähr. Aktuelle Angaben: siehe www.stelrad.eu
 Das aktuelle Lagerprogramm erfragen Sie bitte bei Ihrem Fach-Grosshandelspartner.

HYGIENE GALVA

Auf dem Etikett:
 4-CONNECTIONS NAKED HYGIENE GALVA T10-30: 0108 H900 T22 L400 Art. 0108 09 20 04

Bauhöhe	600		
Typ	10	20	30
400	195	330	472
	124	209	300
	244	412	590
500	244	412	590
	155	261	375
	305	516	737
600	293	495	708
	186	313	450
	366	619	884
700	342	577	826
	216	365	524
	427	722	1.032
800	390	660	944
	247	418	599
	488	825	1.179
900	439	742	1.062
	278	470	674
	549	928	1.327
1000	488	825	1.180
	309	522	749
	610	1.031	1.474
1100	537	907	1.298
	340	574	824
	671	1.134	1.621
1200	586	989	1.416
	371	626	899
	732	1.237	1.769
1400	683	1.154	1.652
	433	731	1.049
	854	1.443	2.064
1600	781	1.319	1.889
	495	835	1.199
	976	1.650	2.358
1800	879	1.484	2.125
	557	940	1.349
	1.098	1.856	2.653
2000	976	1.649	2.361
	619	1.044	1.499
	1.220	2.062	2.948
2200	1.074	1.814	2.597
	680	1.149	1.648
	1.342	2.268	3.243
2400	1.171	1.979	2.833
	742	1.253	1.798
	1.464	2.474	3.538
2600		2.144	
		1.357	
		2.681	
2800		2.309	
		1.462	
		2.887	
3000		2.474	
		1.566	
		3.093	

700		
10	20	30
224	375	533
141	237	338
280	470	666
279	469	666
177	297	422
350	587	833
335	563	800
212	356	506
419	704	1.000
391	657	933
247	415	591
489	822	1.166
447	751	1.066
283	475	675
559	939	1.333
503	845	1.199
318	534	760
629	1.057	1.499
559	938	1.333
353	593	844
699	1.174	1.666
615	1.032	1.466
389	653	928
769	1.291	1.833
671	1.126	1.599
424	712	1.013
839	1.409	1.999
782	1.314	1.866
495	831	1.182
979	1.644	2.332
894	1.501	2.132
565	949	1.350
1.118	1.878	2.666
1.006	1.689	2.399
636	1.068	1.519
1.258	2.113	2.999
1.118	1.877	2.665
707	1.187	1.688
1.398	2.348	3.332

900		
10	20	30
280	463	651
176	292	410
351	580	816
350	578	814
220	365	513
439	725	1.020
420	694	976
265	438	616
526	869	1.223
490	810	1.139
309	511	718
614	1.014	1.427
560	925	1.302
353	584	821
702	1.159	1.631
630	1.041	1.465
397	657	923
789	1.304	1.835
700	1.157	1.627
441	730	1.026
877	1.449	2.039
770	1.273	1.790
485	803	1.129
965	1.594	2.243
840	1.388	1.953
529	876	1.231
1.052	1.739	2.447
980	1.620	2.278
617	1.022	1.436
1.228	2.029	2.855
1.120	1.851	2.604
705	1.168	1.642
1.403	2.318	3.262
1.260	2.082	2.929
794	1.314	1.847
1.579	2.608	3.670
1.399	2.314	3.255
882	1.460	2.052
1.754	2.898	4.078

Ausschreibungstext

HYGIENE

Der Hygiene Plattenheizkörper wurde speziell entwickelt für Bereiche, in denen Hygiene und Sicherheit wichtig sind.

Produkt:	unverkleideter Plattenheizkörper ohne Konvektorblech
Verarbeitung:	ohne Abdeckgitter und Seitenverkleidungen
Mitgeliefert:	VDI-Konsolen mit Aushebesicherung (Typ Monclac), Schrauben, Dübel, Entlüftungs- und Blindstopfen und Montageanleitung
Anschlüsse:	4 x 1/2" Innengewinde
Befestigungslaschen:	2 Paar bis 1.600 mm und 3 Paar ab 1.800 mm
Verpackung:	Alle Heizkörper werden in einer strapazierfähigen Verpackung aus hochwertigem Karton und Schutzfolie ausgeliefert. Auf dem Etikett sind die Merkmale des Heizkörpers angegeben: Typ - Bauhöhe - Baulänge.
Garantie:	10 Jahre bei Einhaltung der Installationsvorschriften und bei Erfüllung der Garantiebedingungen von Stelrad.
Lackierungsverfahren:	Alle Heizkörper sind entfettet, eisenphosphatiert, im kathaphoretischen Elektrotauchverfahren grundiert und standardmäßig im Farbton Stelrad weiß 9016 pulverbeschichtet.
Farben:	Stelrad weiß 9016. Auf Wunsch in 35 anderen Stelrad-Farben oder weitere rund 200 RAL-Farben.
Wärmezähler:	Uneingeschränkt für Wärmezähler geeignet, sowohl für elektrische Geräte als auch für Verdunstungsgeräte (gemäß DIN EN834 & 835).
Betriebsüberdruck:	max. 10 bar (Werksprüfdruck 13 bar)
Medium:	max. Heisswasser bis 110 °C
Norm:	nach EN 442
Qualitätssicherung:	NF
Typen:	10 20 30
Bauhöhen:	300 400 500 600 700 900 mm
Baulängen:	400 – 3.000 mm
Bautiefen:	47 77 158 mm

Liefernachweis:
Caradon Stelrad B.V.
Kathagen 30
Postfach 22006
NL-6360 AA Nuth
Tel. +31-45 5 65 62 62

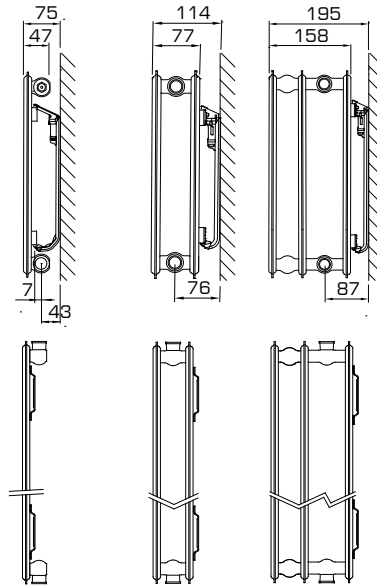


Typenübersicht

Berechnungseinheiten je
l m Heizkörperlänge bei
75/65/20°C nach EN442
n = Heizkörperexponent°

Gleichung:

$$\Phi = K_M \times \Delta T^n$$



Bauhöhe		Typ 10	Typ 20	Typ 30	Nabenabstand
300	W	338	571	859	250
	kg	6,17	11,64	17,90	
	l	1,89	3,70	5,20	
	m ²	0,68	1,37	2,04	
	n	1,28	1,34	1,30	
400	W	430	730	1.073	350
	kg	8,22	15,86	23,37	
	l	2,34	4,67	6,57	
	m ²	0,91	1,83	2,73	
	n	1,29	1,33	1,30	
500	W	521	883	1.277	450
	kg	10,28	20,08	28,83	
	l	2,80	5,63	7,93	
	m ²	1,14	2,28	3,42	
	n	1,30	1,32	1,31	
600	W	610	1.031	1.474	550
	kg	12,33	24,30	34,30	
	l	3,25	6,60	9,30	
	m ²	1,37	2,74	4,11	
	n	1,31	1,32	1,31	
700	W	699	1.174	1.666	650
	kg	14,19	28,00	40,07	
	l	3,77	7,63	10,67	
	m ²	1,60	3,20	4,79	
	n	1,32	1,32	1,32	
900	W	877	1.449	2.039	850
	kg	17,90	35,40	51,60	
	l	4,80	9,70	13,40	
	m ²	2,06	4,12	6,17	
	n	1,33	1,33	1,33	

W=Leistung pro Meter / kg=Gewicht pro Meter / l=Wasserinhalt pro Meter / m²=Oberfläche pro Meter / n=Exponent
Änderungen im Sinne des technischen Fortschrittes und herstellungsbedingte Toleranzen vorbehalten.

° Der Exponent dient zur Ermittlung der Niedertemperaturfaktoren gemäss DIN 4703 und ÖN M 7513.

HYGIENE

Wärmeleistungen nach EN442



EN442 (W) 70/55/20°C

EN442 (W) 55/45/20°C

EN442 (W) 75/65/20°C

Stelrad BV/PLI 19/0018/EO21

Bauhöhe	300		
	10	20	30
400	109	182	276
	70	115	176
	135	228	344
500	136	228	345
	87	143	219
	169	286	430
600	163	273	413
	104	172	263
	203	343	515
700	190	319	482
	122	200	307
	237	400	601
800	218	364	551
	139	229	351
	270	457	687
900	245	410	620
	157	258	395
	304	514	773
1000	272	455	689
	174	286	439
	338	571	859
1100	299	501	758
	192	315	483
	372	628	945
1200	326	546	827
	209	344	527
	406	685	1.031
1400	381	637	965
	244	401	614
	473	799	1.203
1600		728	1.102
		458	702
		914	1.374
1800		819	1.240
		515	790
		1.028	1.546
2000		910	1.378
		573	878
		1.142	1.718
2200		1.002	1.516
		630	965
		1.256	1.890
2400		1.093	1.654
		687	1.053
		1.370	2.062
2600		1.184	
		745	
		1.485	
2800		1.275	
		802	
		1.599	
3000		1.366	
		859	
		1.713	

400		
10	20	30
138	233	344
88	147	219
172	292	429
173	291	430
110	184	274
215	365	537
207	350	516
132	220	328
258	438	644
242	408	602
154	257	383
301	511	751
276	466	688
176	294	438
344	584	858
311	524	774
198	331	493
387	657	966
345	583	860
220	367	547
430	730	1.073
380	641	946
242	404	602
473	803	1.180
414	699	1.032
264	441	657
516	876	1.288
483	816	1.204
309	514	766
602	1.022	1.502
552	932	1.376
353	588	876
688	1.168	1.717
621	1.049	1.548
397	661	985
774	1.314	1.931
691	1.165	1.720
441	735	1.095
860	1.460	2.146
	1.282	1.892
	808	1.204
	1.606	2.361
	1.398	2.064
	881	1.313
	1.752	2.575
	1.515	
	955	
	1.898	
	1.631	
	1.028	
	2.044	
	1.748	
	1.102	
	2.190	

500		
10	20	30
167	282	409
106	178	260
208	353	511
209	353	512
133	223	325
261	442	639
251	423	614
159	267	390
313	530	766
292	494	716
186	312	455
365	618	894
334	564	819
212	357	520
417	706	1.022
376	635	921
239	401	585
469	795	1.149
418	705	1.023
266	446	650
521	883	1.277
459	776	1.125
292	490	715
573	971	1.405
501	847	1.228
319	535	780
625	1.060	1.532
585	988	1.432
372	624	910
729	1.236	1.788
668	1.129	1.637
425	713	1.040
834	1.413	2.043
752	1.270	1.842
478	802	1.170
938	1.589	2.299
835	1.411	2.046
531	891	1.300
1.042	1.766	2.554
919	1.552	2.251
584	981	1.430
1.146	1.943	2.809
1.002	1.693	2.456
637	1.070	1.561
1.250	2.119	3.065
	1.834	
	1.159	
	2.296	
	1.975	
	1.248	
	2.472	
	2.116	
	1.337	
	2.649	

■ Kernsortiment (Stelrad weiß 9016) lieferbar ab Werk innerhalb von 10 Arbeitstagen.
 Kernsortiment ist ohne Gewähr. Aktuelle Angaben: siehe www.stelrad.eu
 Das aktuelle Lagerprogramm erfragen Sie bitte bei Ihrem Fach-Grosshandelspartner.

HYGIENE

Auf dem Etikett:
 4-CONNECTIONS NAKED HYGIENE T10-30: 0204

Bauhöhe	600		
Typ	10	20	30
400	195	330	472
	124	209	300
	244	412	590
500	244	412	590
	155	261	375
	305	516	737
600	293	495	708
	186	313	450
	366	619	884
700	342	577	826
	216	365	524
	427	722	1.032
800	390	660	944
	247	418	599
	488	825	1.179
900	439	742	1.062
	278	470	674
	549	928	1.327
1000	488	825	1.180
	309	522	749
	610	1.031	1.474
1100	537	907	1.298
	340	574	824
	671	1.134	1.621
1200	586	989	1.416
	371	626	899
	732	1.237	1.769
1400	683	1.154	1.652
	433	731	1.049
	854	1.443	2.064
1600	781	1.319	1.889
	495	835	1.199
	976	1.650	2.358
1800	879	1.484	2.125
	557	940	1.349
	1.098	1.856	2.653
2000	976	1.649	2.361
	619	1.044	1.499
	1.220	2.062	2.948
2200	1.074	1.814	2.597
	680	1.149	1.648
	1.342	2.268	3.243
2400	1.171	1.979	2.833
	742	1.253	1.798
	1.464	2.474	3.538
2600		2.144	
		1.357	
		2.681	
2800		2.309	
		1.462	
		2.887	
3000		2.474	
		1.566	
		3.093	

700		
10	20	30
224	375	533
141	237	338
280	470	666
279	469	666
177	297	422
350	587	833
335	563	800
212	356	506
419	704	1.000
391	657	933
247	415	591
489	822	1.166
447	751	1.066
283	475	675
559	939	1.333
503	845	1.199
318	534	760
629	1.057	1.499
559	938	1.333
353	593	844
699	1.174	1.666
615	1.032	1.466
389	653	928
769	1.291	1.833
671	1.126	1.599
424	712	1.013
839	1.409	1.999
782	1.314	1.866
495	831	1.182
979	1.644	2.332
894	1.501	2.132
565	949	1.350
1.118	1.878	2.666
1.006	1.689	2.399
636	1.068	1.519
1.258	2.113	2.999
1.118	1.877	2.665
707	1.187	1.688
1.398	2.348	3.332

900		
10	20	30
280	463	651
176	292	410
351	580	816
350	578	814
220	365	513
439	725	1.020
420	694	976
265	438	616
526	869	1.223
490	810	1.139
309	511	718
614	1.014	1.427
560	925	1.302
353	584	821
702	1.159	1.631
630	1.041	1.465
397	657	923
789	1.304	1.835
700	1.157	1.627
441	730	1.026
877	1.449	2.039
770	1.273	1.790
485	803	1.129
965	1.594	2.243
840	1.388	1.953
529	876	1.231
1.052	1.739	2.447
980	1.620	2.278
617	1.022	1.436
1.228	2.029	2.855
1.120	1.851	2.604
705	1.168	1.642
1.403	2.318	3.262
1.260	2.082	2.929
794	1.314	1.847
1.579	2.608	3.670
1.399	2.314	3.255
882	1.460	2.052
1.754	2.898	4.078

Ausschreibungstext

VERTICAL GALVA

Ohne Einschränkung der Heizleistung spart der Vertical Galva Platz durch seine vertikale Bauweise. Darüber hinaus ermöglicht seine galvanisierte Schutzschicht den sorgenlosen Einsatz im Nassbereich

Produkt:	Vertikalheizkörper mit Mittenanschluss und mit galvanisierter Schutzschicht
Verarbeitung:	galvanisierte Schutzschicht und mit Seitenverkleidungen (nur für Typ 11, 20, 21 und 22) (Typ 10 hat keine Seitenverkleidungen)
Mitgeliefert:	J-Konsolen, Schrauben, Dübel, ETA-Sicherheitsschrauben und -dübel, Entlüftungs- und Blindstopfen, Montageanleitung
Anschlüsse:	4 x ½" Innengewinde Mitten- und Seitenanschluss. Bei Typ 20, 21 und 22 ist die Durchflussrichtung umkehrbar. Das bedeutet, dass der Vorlauf und der Rücklauf des Heizkörpers umgekehrt angeschlossen werden können.
Befestigungslaschen:	keine Laschen
Verpackung:	Alle unsere Heizkörper werden in einer strapazierfähigen Verpackung aus hochwertigem Karton und Schutzfolie ausgeliefert. Auf dem Etikett sind die Merkmale des Heizkörpers angegeben: Typ - Bauhöhe - Baulänge.
Garantie:	10 Jahre bei Einhaltung der Installationsvorschriften und bei Erfüllung der Garantiebedingungen von Stelrad.
Lackierungsverfahren:	Alle Heizkörper sind galvanisiert, entfettet, eisenphosphatiert, im kathaphoretischen Elektrotauchverfahren grundiert und standardmäßig im Farbton Stelrad weiß 9016 pulverbeschichtet.
Farben:	Stelrad weiß 9016. Auf Wunsch in 35 anderen Stelrad-Farben oder weitere rund 200 RAL-Farben.
Wärmezähler:	Uneingeschränkt für Wärmezähler geeignet, sowohl für elektrische Geräte als auch für Verdunstungsgeräte (gemäß DIN EN834 & 835).
Betriebsüberdruck:	max. 10 bar (Werkprüfdruck 13 bar)
Medium:	max. Heisswasser bis 110 °C
Norm:	nach EN 442
Typen:	10 11 20 21 22
Bauhöhen:	1.600 1.800 2.000 2.200 mm
Baulängen:	300 400 500 600 700 mm
Bautiefen:	47 47 77 77 100 mm

Liefernachweis:
Caradon Stelrad B.V.
Kathagen 30
Postfach 22006
NL-6360 AA Nuth
Tel. +31-45 5 65 62 62

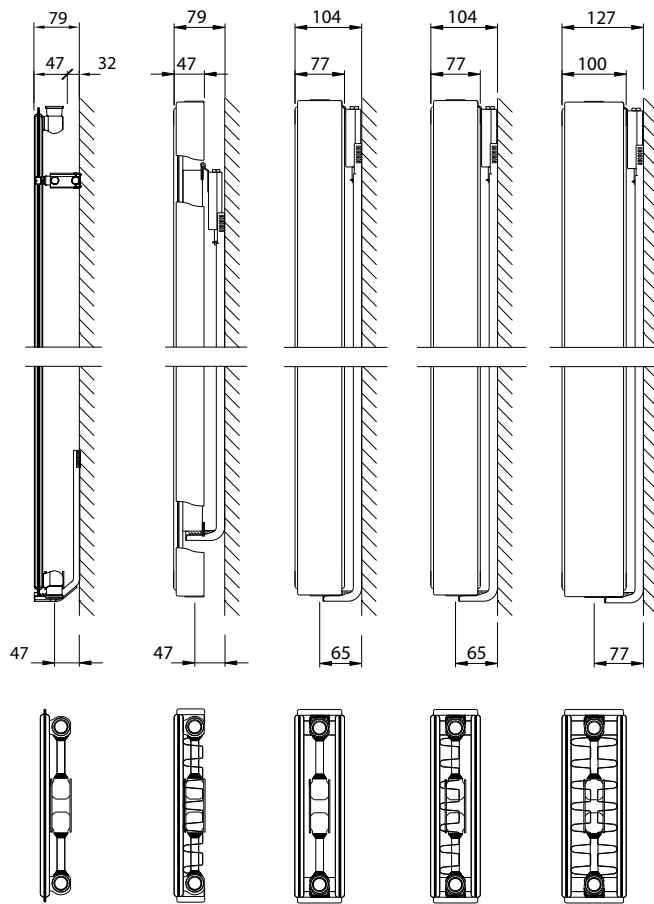


Typenübersicht

Berechnungseinheiten je
l m Heizkörperlänge bei
75/65/20°C nach EN442
n = Heizkörperexponent°

Gleichung:

$$\Phi = K_M \times \Delta T^n$$



Bauhöhe		Typ 10	Typ 11	Typ 20	Typ 21	Typ 22	Bauhöhe
1600	W	1.677	2.157	2.592	3.030	3.630	1600
	kg	30,90	42,90	63,30	71,70	80,70	
	l	7,20	7,20	14,40	14,10	14,10	
	m ²	3,67	9,40	7,33	12,66	28,99	
	n	1,27	1,34	1,32	1,32	1,33	
1800	W	1.863	2.379	2.865	3.330	3.960	1800
	kg	34,50	48,30	71,10	80,10	88,80	
	l	8,40	8,40	16,20	16,50	16,20	
	m ²	4,13	9,86	8,25	13,58	29,90	
	n	1,29	1,33	1,31	1,33	1,33	
2000	W	2.058	2.595	3.120	3.600	4.290	2000
	kg	38,10	53,70	78,60	89,10	96,60	
	l	9,30	9,30	18,00	18,60	18,00	
	m ²	4,59	12,15	9,17	16,20	37,74	
	n	1,30	1,33	1,31	1,33	1,33	
2200	W	2.265	2.802	3.390	3.870	4.620	2200
	kg	42,00	57,90	87,60	98,40	108,90	
	l	10,20	10,20	20,10	20,10	20,10	
	m ²	5,04	12,61	10,09	17,11	38,66	
	n	1,32	1,32	1,30	1,33	1,34	

W=Leistung pro Meter / kg=Gewicht pro Meter / l=Wasserinhalt pro Meter / m²=Oberfläche pro Meter / n=Exponent°

Änderungen im Sinne des technischen Fortschrittes und herstellungsbedingte Toleranzen vorbehalten.

° Der Exponent dient zur Ermittlung der Niedertemperaturfaktoren gemäss DIN 4703 und ÖN M 7513.

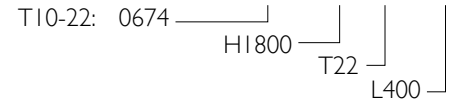
VERTICAL GALVA

Wärmeleistungen nach EN442



Auf dem Etikett:
VERTICAL GALVA T10-22:

Art. 0674 18 22 04



EN442 (W) 70/55/20°C

EN442 (W) 55/45/20°C

EN442 (W) 75/65/20°C

Stelrad BV/PL19/0018/E021

Bauhöhe	1600					1800					2000					2200					Bauhöhe
	Typ	10	11	20	21	22	10	11	20	21	22	10	11	20	21	22	10	11	20	21	
300	405 260 503	516 324 647	622 393 778	726 459 909	869 548 1.089	449 287 559	569 359 714	688 436 860	798 503 999	948 597 1.188	495 315 617	621 392 779	750 476 936	862 543 1.080	1.026 646 1.287	543 344 680	671 424 841	816 519 1.017	926 583 1.161	1.104 694 1.386	300
400	540 347 671	688 433 863	829 524 1.037	968 612 1.212	1.159 731 1.452	599 383 745	759 478 952	917 581 1.146	1.064 671 1.332	1.264 796 1.584	660 420 823	829 523 1.038	1.000 635 1.248	1.149 724 1.440	1.368 861 1.716	724 458 906	895 565 1.121	1.088 693 1.356	1.235 778 1.548	1.473 926 1.848	400
500	675 434 839	860 541 1.079	1.036 655 1.296	1.210 764 1.515	1.449 914 1.815	748 478 932	949 598 1.190	1.146 727 1.433	1.329 839 1.665	1.580 995 1.980	825 525 1.029	1.036 653 1.298	1.250 794 1.560	1.437 906 1.800	1.710 1.076 2.145	906 573 1.133	1.119 707 1.401	1.359 866 1.695	1.544 972 1.935	1.841 1.157 2.310	500
600	810 521 1.006	1.032 649 1.294	1.243 786 1.555	1.452 917 1.818	1.739 1.097 2.178	898 574 1.118	1.139 717 1.427	1.376 872 1.719	1.595 1.007 1.998	1.896 1.194 2.376	990 629 1.235	1.243 784 1.557	1.500 953 1.872	1.724 1.087 2.160	2.052 1.291 2.574	1.087 688 1.359	1.343 848 1.681	1.631 1.039 2.034	1.852 1.166 2.322	2.209 1.388 2.772	600
700	946 607 1.174	1.204 757 1.510	1.450 917 1.814	1.694 1.070 2.121	2.028 1.279 2.541	1.048 670 1.304	1.328 837 1.665	1.605 1.017 2.006	1.861 1.174 2.331	2.212 1.393 2.772	1.155 734 1.441	1.450 915 1.817	1.750 1.112 2.184	2.011 1.268 2.520	2.394 1.507 3.003	1.268 802 1.586	1.567 990 1.961	1.903 1.212 2.373	2.161 1.361 2.709	2.577 1.620 3.234	700

VERTEX

Wärmeleistungen nach EN442

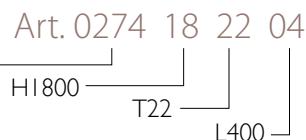
EN442 (W) 70/55/20°C

EN442 (W) 55/45/20°C

EN442 (W) 75/65/20°C



Auf dem Etikett:
VERTICAL T10-22:



Stelrad BV/PL19/001/8/E021

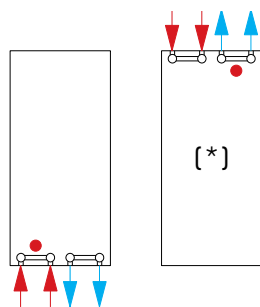
Bauhöhe	1600					1800					2000					2200					Bauhöhe
Typ	10	11	20	21	22	10	11	20	21	22	10	11	20	21	22	10	11	20	21	22	Typ
300	405 260 503	516 324 647	622 393 778	726 459 909	869 548 1.089	449 287 559	569 359 714	688 436 860	798 503 999	948 597 1.188	495 315 617	621 392 779	750 476 936	862 543 1.080	1.026 646 1.287	543 344 680	671 424 841	816 519 1.017	926 583 1.161	1.104 694 1.386	300
400	540 347 671	688 433 863	829 524 1.037	968 612 1.212	1.159 731 1.452	599 383 745	759 478 952	917 581 1.146	1.064 671 1.332	1.264 796 1.584	660 420 823	829 523 1.038	1.000 635 1.248	1.149 724 1.440	1.368 861 1.716	724 458 906	895 565 1.121	1.088 693 1.356	1.235 778 1.548	1.473 926 1.848	400
500	675 434 839	860 541 1.079	1.036 655 1.296	1.210 764 1.515	1.449 914 1.815	748 478 932	949 598 1.190	1.146 727 1.433	1.329 839 1.665	1.580 995 1.980	825 525 1.029	1.036 653 1.298	1.250 794 1.560	1.437 906 1.800	1.710 1.076 2.145	906 573 1.133	1.119 707 1.401	1.359 866 1.695	1.544 972 1.935	1.841 1.157 2.310	500
600	810 521 1.006	1.032 649 1.294	1.243 786 1.555	1.452 917 1.818	1.739 1.097 2.178	898 574 1.118	1.139 717 1.427	1.376 872 1.719	1.595 1.007 1.998	1.896 1.194 2.376	990 629 1.235	1.243 784 1.557	1.500 953 1.872	1.724 1.087 2.574	2.052 1.291 2.574	1.087 688 1.359	1.343 848 1.681	1.631 1.039 2.034	1.852 1.166 2.322	2.209 1.388 2.772	600
700	946 607 1.174	1.204 757 1.510	1.450 917 1.814	1.694 1.070 2.121	2.028 1.279 2.541	1.048 670 1.304	1.328 837 1.665	1.605 1.017 2.006	1.861 1.174 2.331	2.212 1.393 2.772	1.155 734 1.441	1.450 915 1.817	1.750 1.112 2.184	2.011 1.268 2.520	2.394 1.507 3.003	1.268 802 1.586	1.567 990 1.961	1.903 1.212 2.373	2.161 1.361 2.709	2.577 1.620 3.234	700

■ Kernsortiment (Stelrad weiß 9016) lieferbar ab Werk innerhalb von 10 Arbeitstagen.
Kernsortiment ist ohne Gewähr; Aktuelle Angaben: siehe www.stelrad.eu
Das aktuelle Lagerprogramm erfragen Sie bitte bei Ihrem Fach-Grosshandelspartner.

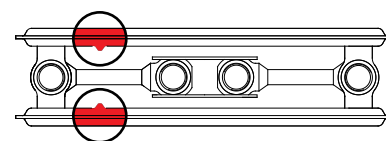
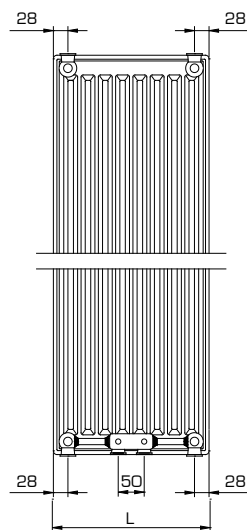
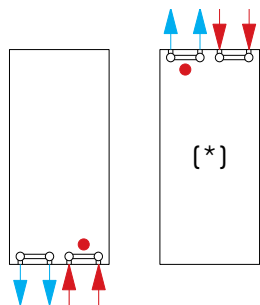
ANSCHLUSSMÖGLICHKEITEN VERTICAL GALVA · VERTEX

Darstellungen: Heizkörpervorderseite

Typen 10 / 11 / 20 / 21 / 22



Typen 20 / 21 / 22



● Durchflussperre

(*) Bei diesen Anschlussmöglichkeiten muss sowohl der Vorlauf als auch der Rücklauf entlüftet werden.
Oberer Anschluss nur zulässig, bei einer Temperaturdifferenz zwischen Vor- und Rücklauf von maximal 20°C.

Ausschreibungstext

VERTEX

Dank seiner Vertikalausführung ist der Vertex platzsparend und eignet sich insbesondere für kleine Räume.

Produkt:	vertikaler Plattenheizkörper mit Mittenanschluss
Verarbeitung:	Seitenverkleidungen (nur für Typ 11, 20, 21 und 22)
Mitgeliefert:	J-Konsolen, Schrauben, Dübel, ETA-Sicherheitsschrauben und -dübel, Entlüftungs- und Blindstopfen, Montageanleitung
Anschlüsse:	4 x ½" Innengewinde Mitten- und Seitenanschluss. Bei Typ 20, 21 und 22 ist die Durchflussrichtung umkehrbar. Das bedeutet, dass der Vorlauf und der Rücklauf des Heizkörpers umgekehrt angeschlossen werden können.
Befestigungslaschen:	keine Laschen
Verpackung:	Alle Heizkörper werden in einer strapazierfähigen Verpackung aus hochwertigem Karton und Schutzfolie ausgeliefert. Auf dem Etikett sind die Merkmale des Heizkörpers angegeben: Typ - Bauhöhe - Baulänge.
Garantie:	10 Jahre bei Einhaltung der Installationsvorschriften und bei Erfüllung der Garantiebedingungen von Stelrad.
Lackierungsverfahren:	Alle Heizkörper sind entfettet, eisenphosphatiert, im kathaphoretischen Elektrotauchverfahren grundiert und standardmäßig im Farbton Stelrad weiß 9016 pulverbeschichtet.
Farben:	Stelrad weiß 9016. Auf Wunsch in 35 anderen Stelrad-Farben oder weitere rund 200 RAL-Farben.
Wärmezähler:	Uneingeschränkt für Wärmezähler geeignet, sowohl für elektrische Geräte als auch für Verdunstungsgeräte (gemäß DIN EN834 & 835).
Betriebsüberdruck:	max. 10 bar (Werkprüfdruck 13 bar)
Medium:	max. Heisswasser bis 110 °C
Norm:	nach EN 442
Qualitätssicherung:	NF
Typen:	10 11 20 21 22
Bauhöhen:	1.600 1.800 2.000 2.200 mm
Baulängen:	300 400 500 600 700 mm
Bautiefen:	47 47 77 77 100 mm

Liefernachweis:
Caradon Stelrad B.V.
Kathagen 30
Postfach 22006
NL-6360 AA Nuth
Tel. +31-45 5 65 62 62

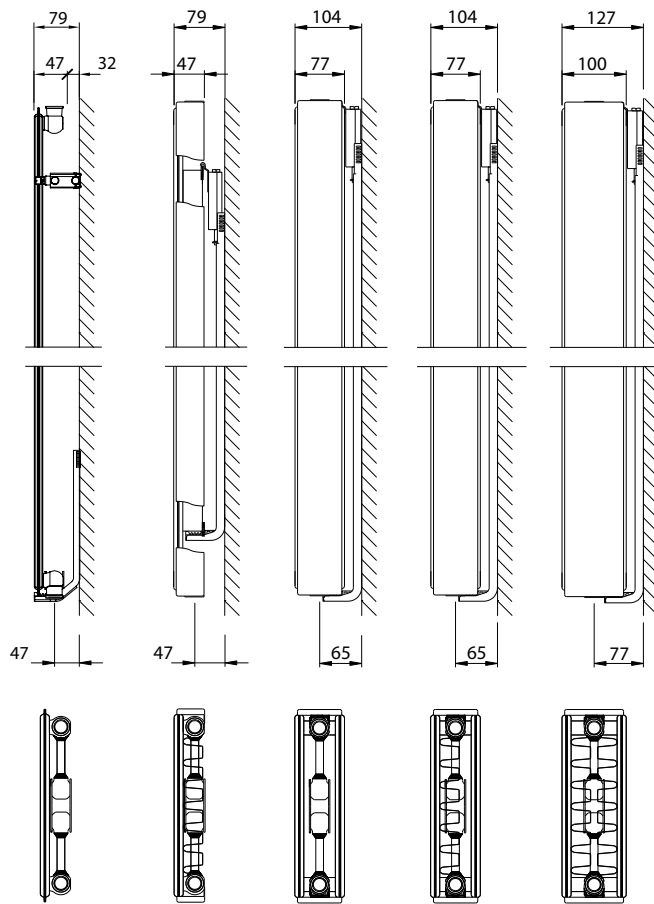


Typenübersicht

Berechnungseinheiten je
l m Heizkörperlänge bei
75/65/20°C nach EN442
n = Heizkörperexponent°

Gleichung:

$$\Phi = K_M \times \Delta T^n$$



Bauhöhe		Typ 10	Typ 11	Typ 20	Typ 21	Typ 22	Bauhöhe
1600	W	1.677	2.157	2.592	3.030	3.630	1600
	kg	30,90	42,90	63,30	71,70	80,70	
	l	7,20	7,20	14,40	14,10	14,10	
	m ²	3,67	9,40	7,33	12,66	28,99	
	n	1,27	1,34	1,32	1,32	1,33	
1800	W	1.863	2.379	2.865	3.330	3.960	1800
	kg	34,50	48,30	71,10	80,10	88,80	
	l	8,40	8,40	16,20	16,50	16,20	
	m ²	4,13	9,86	8,25	13,58	29,90	
	n	1,29	1,33	1,31	1,33	1,33	
2000	W	2.058	2.595	3.120	3.600	4.290	2000
	kg	38,10	53,70	78,60	89,10	96,60	
	l	9,30	9,30	18,00	18,60	18,00	
	m ²	4,59	12,15	9,17	16,20	37,74	
	n	1,30	1,33	1,31	1,33	1,33	
2200	W	2.265	2.802	3.390	3.870	4.620	2200
	kg	42,00	57,90	87,60	98,40	108,90	
	l	10,20	10,20	20,10	20,10	20,10	
	m ²	5,04	12,61	10,09	17,11	38,66	
	n	1,32	1,32	1,30	1,33	1,34	

W=Leistung pro Meter / kg=Gewicht pro Meter / l=Wasserinhalt pro Meter / m²=Oberfläche pro Meter / n=Exponent°

Änderungen im Sinne des technischen Fortschrittes und herstellungsbedingte Toleranzen vorbehalten.

° Der Exponent dient zur Ermittlung der Niedertemperaturfaktoren gemäss DIN 4703 und ÖN M 7513.

Ausschreibungstext

NOVELLO 8

Der Novello 8 Heizkörper ist ein verkleideter Ventilheizkörper, der mit integriertem Ventileinsatz geliefert wird. Außerdem haben Sie dank der vier Seiten- und vier unteren Anschlüssen eine Vielzahl von Anschlussmöglichkeiten. Damit ist der Novello 8 sehr einfach zu installieren und in jeder Situation anwendbar. Außerdem bietet er beim mittleren Anschluss einen einheitlichen Wandabstand von 65 mm bei allen Typen.

Produkt:	verkleideter Ventil-Fertigheizkörper mit 8 Anschlüssen
Verarbeitung:	Abdeckgitter und Seitenverkleidungen
Vormontiert:	voreingestelltes Ventil, Entlüftungs- und Blindstopfen
Ventil:	Das integrierte, regelbare Ventil (ohne Thermostatkopf) ist an der rechten Seite vormontiert und kompatibel mit Thermostatköpfen M30 x 1,5 mm. Die Ventile sind werksseitig gemäß den Heizkörperabmessungen voreingestellt und geprüft nach DIN EN 215. Diese Voreinstellung sorgt für einen optimalen Durchfluss des Heizkörpers. Werksseitige Voreinstellung abgestimmt auf Zweirohrsysteme, auch geeignet für Einrohrsysteme (mittels Ventileinstellung auf Position 8).
Mitteliefert:	Mondlac-Konsolen mit Aushebesicherung (VDI-konform, wenn verwendet in Kombination mit mitgelieferten Anti-Rutsch-Klammern), Schrauben, Dübel und Montageanleitung
Anschlüsse:	4 x ¾" Eurokonus-Außengewinde (2 x Mittenanschluss und 2 x Rechtsanschluss unten) und 4 x ½" Innengewinde Seitenanschluss. Einheitlicher Wandabstand von 65 mm für alle Typen beim Mittenanschluss. Linksseitiger Anschluss: Typ 21, 22 und 33 sind drehbar. Dabei wird bei den Typen 22 und 33 der Wandabstand von 65 mm geändert.
Befestigungslaschen:	nur für Typ 11: 2 Paar bis 1.600 mm und 3 Paar ab 1.800 mm
Verpackung:	Alle Heizkörper werden in einer strapazierfähigen Verpackung aus hochwertigem Karton und Schutzfolie ausgeliefert. Auf dem Etikett sind die Merkmale des Heizkörpers angegeben: Typ - Bauhöhe - Baulänge.
Garantie:	10 Jahre bei Einhaltung der Installationsvorschriften und bei Erfüllung der Garantiebedingungen von Stelrad.
Lackierungsverfahren:	Alle Heizkörper sind entfettet, eisenphosphatiert, im kathaphoretischen Elektrotauchverfahren grundiert und standardmäßig im Farbton Stelrad weiß 9016 pulverbeschichtet.
Farben:	Stelrad weiß 9016. Auf Wunsch in 35 anderen Stelrad-Farben oder weitere rund 200 RAL-Farben.
Wärmezähler:	Uneingeschränkt für Wärmezähler geeignet, sowohl für elektrische Geräte als auch für Verdunstungsgeräte (gemäß DIN EN834 & 835).
Betriebsüberdruck:	max. 10 bar (Werksprüfdruck 13 bar)
Medium:	max. Heisswasser bis 110 °C
Norm:	nach EN442
Qualitätssicherung:	NF
Typen:	11 21 22 33
Bauhöhen:	300 400 500 600 700 900 mm
Baulängen:	400 – 3.000 mm
Bautiefen:	61 77 100 158 mm

Liefernachweis:
Caradon Stelrad B.V.
Kathagen 30
Postfach 22006
NL-6360 AA Nuth
Tel. +31-45 5 65 62 62



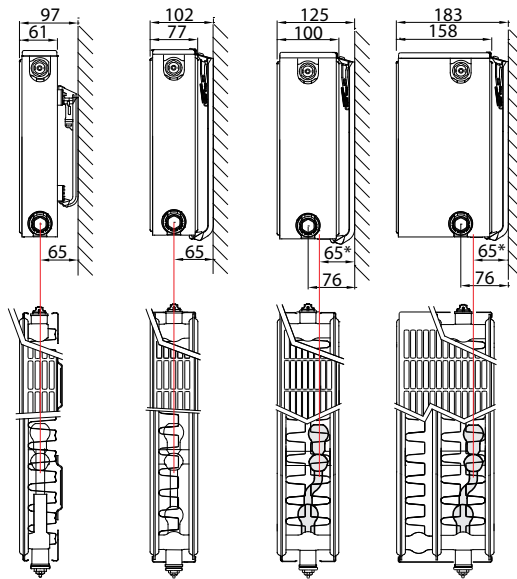
Typenübersicht

Berechnungseinheiten je
1 m Heizkörperlänge bei
75/65/20°C nach EN442
n = Heizkörperexponent°

Gleichung:

$$\Phi = K_M \times \Delta T^n$$

* nur beim Mittenanschluss



Bauhöhe		Typ 11	Typ 21	Typ 22	Typ 33	Nabenabstand
300	W	509	745	982	1.349	250
	kg	9,31	14,29	16,80	25,20	
	l	1,89	3,70	3,70	5,40	
	m²	2,09	2,44	3,51	5,26	
	n	1,32	1,33	1,33	1,31	
400	W	676	954	1.245	1.711	350
	kg	12,78	19,46	22,87	34,30	
	l	2,34	4,67	4,67	6,87	
	m²	2,95	3,37	4,92	7,38	
	n	1,31	1,33	1,33	1,32	
500	W	833	1.153	1.494	2.056	450
	kg	16,24	24,63	28,93	43,40	
	l	2,80	5,63	5,63	8,33	
	m²	3,80	4,31	6,33	9,49	
	n	1,30	1,34	1,33	1,32	
600	W	980	1.345	1.732	2.389	550
	kg	19,70	29,80	35,00	52,50	
	l	3,25	6,60	6,60	9,80	
	m²	4,66	5,24	7,74	11,61	
	n	1,29	1,34	1,33	1,32	
700	W	1.117	1.530	1.961	2.712	650
	kg	22,90	34,50	40,53	60,77	
	l	3,77	7,63	7,63	11,37	
	m²	5,51	6,18	9,15	13,72	
	n	1,29	1,34	1,34	1,34	
900	W	1.360	1.883	2.395	3.334	850
	kg	29,30	43,90	51,60	77,30	
	l	4,80	9,70	9,70	14,50	
	m²	7,22	8,05	11,97	17,96	
	n	1,29	1,34	1,35	1,37	

W=Leistung pro Meter / kg=Gewicht pro Meter / l=Wasserinhalt pro Meter / m²=Oberfläche pro Meter / n=Exponent°
 Änderungen im Sinne des technischen Fortschrittes und herstellungsbedingte Toleranzen vorbehalten.
 ° Der Exponent dient zur Ermittlung der Niedertemperaturfaktoren gemäss DIN 4703 und ÖN M 7513.

NOVELLO 8

Wärmeleistungen nach EN442



EN442 (W) 70/55/20°C

EN442 (W) 55/45/20°C

EN442 (W) 75/65/20°C

Stelrad BV/PLI 19/0018/EO21

Bauhöhe	300			
Typ	11	21	22	33
400	163	238	314	432
	103	150	198	274
	204	298	393	540
500	203	297	392	540
	129	187	247	342
	255	373	491	675
600	244	357	470	648
	154	225	297	410
	305	447	589	809
700	285	416	549	756
	180	262	346	479
	356	522	687	944
800	325	476	627	864
	206	300	396	547
	407	596	786	1.079
900	366	535	706	971
	231	337	445	616
	458	671	884	1.214
1000	407	595	784	1.079
	257	375	495	684
	509	745	982	1.349
1100	447	654	862	1.187
	283	412	544	753
	560	820	1.080	1.484
1200	488	713	941	1.295
	308	450	594	821
	611	894	1.178	1.619
1400	569	832	1.098	1.511
	360	525	693	958
	713	1.043	1.375	1.889
1600		951	1.255	1.727
		600	792	1.095
		1.192	1.571	2.158
1800		1.070	1.411	1.943
		674	891	1.231
		1.341	1.768	2.428
2000		1.189	1.568	2.159
		749	989	1.368
		1.490	1.964	2.698
2200		1.308	1.725	2.375
		824	1.088	1.505
		1.639	2.160	2.968
2400		1.427	1.882	2.591
		899	1.187	1.642
		1.788	2.357	3.238
2600			2.039	
			1.286	
			2.553	
2800			2.195	
			1.385	
			2.750	
3000			2.352	
			1.484	
			2.946	

400			
11	21	22	33
216	304	397	547
137	192	251	347
270	382	498	684
271	380	497	684
172	240	313	433
338	477	623	856
325	457	596	821
206	287	376	520
406	572	747	1.027
379	533	696	958
240	335	438	606
473	668	872	1.198
433	609	795	1.095
275	383	501	693
541	763	996	1.369
487	685	894	1.232
309	431	564	780
608	859	1.121	1.540
541	761	994	1.368
343	479	626	866
676	954	1.245	1.711
595	837	1.093	1.505
377	527	689	953
744	1.049	1.370	1.882
649	913	1.192	1.642
412	575	752	1.040
811	1.145	1.494	2.053
758	1.065	1.391	1.916
480	671	877	1.213
946	1.336	1.743	2.395
866	1.217	1.590	2.189
549	767	1.002	1.386
1.082	1.526	1.992	2.738
974	1.370	1.789	2.463
618	862	1.127	1.559
1.217	1.717	2.241	3.080
1.082	1.522	1.987	2.737
686	958	1.253	1.733
1.352	1.908	2.490	3.422
	1.674	2.186	3.010
	1.054	1.378	1.906
	2.099	2.739	3.764
	1.826	2.385	3.284
	1.150	1.503	2.079
	2.290	2.988	4.106
		2.583	
		1.629	
		3.237	
		2.782	
		1.754	
		3.486	
		2.981	
		1.879	
		3.735	

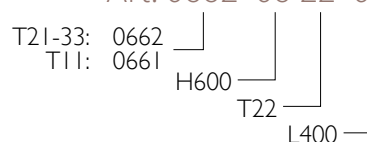
500			
11	21	22	33
267	368	477	657
170	231	300	416
333	461	598	822
334	460	596	822
213	289	375	520
417	577	747	1.028
401	552	715	986
255	347	450	623
500	692	896	1.234
468	643	834	1.150
298	405	525	727
583	807	1.046	1.439
534	735	953	1.315
340	463	600	831
666	922	1.195	1.645
601	827	1.073	1.479
383	520	676	935
750	1.038	1.345	1.850
668	919	1.192	1.643
425	578	751	1.039
833	1.153	1.494	2.056
735	1.011	1.311	1.808
468	636	826	1.143
916	1.268	1.643	2.262
801	1.103	1.430	1.972
510	694	901	1.247
1.000	1.384	1.793	2.467
935	1.287	1.668	2.301
595	810	1.051	1.455
1.166	1.614	2.092	2.878
1.069	1.471	1.907	2.629
680	925	1.201	1.663
1.333	1.845	2.390	3.290
1.202	1.655	2.145	2.958
765	1.041	1.351	1.870
1.499	2.075	2.689	3.701
1.336	1.838	2.384	3.287
850	1.156	1.501	2.078
1.666	2.306	2.988	4.112
1.469	2.022	2.622	3.615
935	1.272	1.651	2.286
1.833	2.537	3.287	4.523
1.603	2.206	2.860	3.944
1.020	1.388	1.801	2.494
1.999	2.767	3.586	4.934
		3.099	
		1.951	
		3.884	
		3.337	
		2.102	
		4.183	
		3.575	
		2.252	
		4.482	

■ Kernsortiment (Stelrad weiß 9016) lieferbar ab Werk innerhalb von 10 Arbeitstagen.
 Kernsortiment ist ohne Gewähr. Aktuelle Angaben: siehe www.stelrad.eu
 Das aktuelle Lagerprogramm erfragen Sie bitte bei Ihrem Fach-Grosshandelspartner.

NOVELLO 8

Auf dem Etikett:
8-CONNECTIONS

Art. 0662 06 22 04



Bauhöhe	600			
Typ	11	21	22	33
400	315	429	552	763
	201	269	348	482
	392	538	693	956
500	394	536	690	954
	251	337	434	603
	490	673	866	1.195
600	472	643	829	1.145
	302	404	521	723
	588	807	1.039	1.433
700	551	750	967	1.336
	352	471	608	844
	686	942	1.212	1.672
800	630	857	1.105	1.527
	402	539	695	964
	784	1.076	1.386	1.911
900	708	965	1.243	1.718
	452	606	782	1.085
	882	1.211	1.559	2.150
1000	787	1.072	1.381	1.908
	503	674	869	1.205
	980	1.345	1.732	2.389
1100	866	1.179	1.519	2.099
	553	741	956	1.326
	1.078	1.480	1.905	2.628
1200	944	1.286	1.657	2.290
	603	808	1.043	1.447
	1.176	1.614	2.078	2.867
1400	1.102	1.500	1.933	2.672
	704	943	1.216	1.688
	1.372	1.883	2.425	3.345
1600	1.259	1.715	2.210	3.054
	804	1.078	1.390	1.929
	1.568	2.152	2.771	3.822
1800	1.417	1.929	2.486	3.435
	905	1.212	1.564	2.170
	1.764	2.421	3.118	4.300
2000	1.574	2.144	2.762	3.817
	1.005	1.347	1.738	2.411
	1.960	2.690	3.464	4.778
2200	1.732	2.358	3.038	4.199
	1.106	1.482	1.912	2.652
	2.156	2.959	3.810	5.256
2400	1.889	2.572	3.314	4.580
	1.206	1.617	2.085	2.893
	2.352	3.228	4.157	5.734
2600			3.591	
			2.259	
			4.503	
2800			3.867	
			2.433	
			4.850	
3000			4.143	
			2.607	
			5.196	

700			
11	21	22	33
359	488	625	864
229	306	393	543
447	612	784	1.085
449	610	781	1.080
286	383	491	679
559	765	981	1.356
538	732	938	1.296
344	460	589	814
670	918	1.177	1.627
628	853	1.094	1.512
401	536	687	950
782	1.071	1.373	1.898
718	975	1.250	1.729
458	613	785	1.086
894	1.224	1.569	2.170
807	1.097	1.406	1.945
516	690	884	1.222
1.005	1.377	1.765	2.441
897	1.219	1.563	2.161
573	766	982	1.357
1.117	1.530	1.961	2.712
987	1.341	1.719	2.377
630	843	1.080	1.493
1.229	1.683	2.157	2.983
1.077	1.463	1.875	2.593
687	919	1.178	1.629
1.340	1.836	2.353	3.254
1.256	1.707	2.188	3.025
802	1.073	1.375	1.900
1.564	2.142	2.745	3.797
1.435	1.951	2.500	3.457
917	1.226	1.571	2.172
1.787	2.448	3.138	4.339
1.615	2.195	2.813	3.889
1.031	1.379	1.767	2.443
2.011	2.754	3.530	4.882
1.794	2.438	3.125	4.321
1.146	1.532	1.964	2.715
2.234	3.060	3.922	5.424

900			
11	21	22	33
437	600	762	1.057
279	377	478	657
544	753	958	1.334
546	750	953	1.321
349	471	597	821
680	942	1.198	1.667
655	900	1.144	1.585
419	566	717	985
816	1.130	1.437	2.000
765	1.050	1.334	1.849
488	660	836	1.149
952	1.318	1.677	2.334
874	1.200	1.525	2.113
558	754	955	1.313
1.088	1.506	1.916	2.667
983	1.350	1.715	2.378
628	849	1.075	1.477
1.224	1.695	2.156	3.001
1.092	1.500	1.906	2.642
698	943	1.194	1.641
1.360	1.883	2.395	3.334
1.201	1.651	2.096	2.906
767	1.037	1.314	1.805
1.496	2.071	2.635	3.667
1.311	1.801	2.287	3.170
837	1.131	1.433	1.970
1.632	2.260	2.874	4.001
1.529	2.101	2.668	3.699
977	1.320	1.672	2.298
1.904	2.636	3.353	4.668
1.748	2.401	3.049	4.227
1.116	1.509	1.911	2.626
2.176	3.013	3.832	5.334
1.966	2.701	3.431	4.755
1.256	1.697	2.150	2.954
2.448	3.389	4.311	6.001
2.185	3.001	3.812	5.284
1.395	1.886	2.389	3.283
2.720	3.766	4.790	6.668

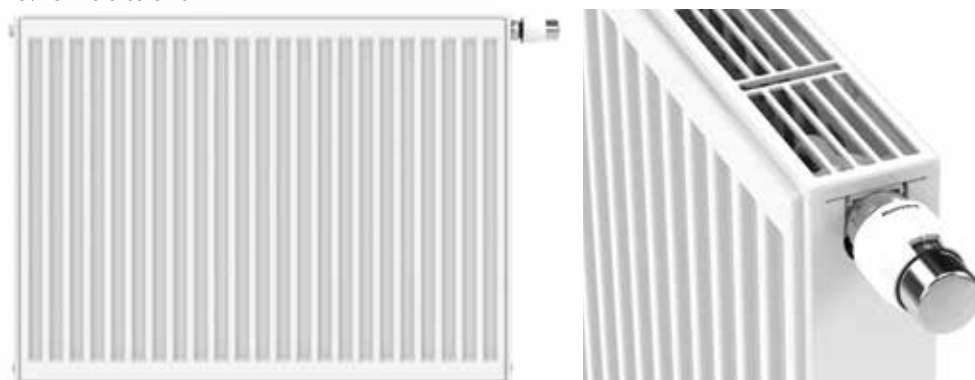
Ausschreibungstext

NOVELLO

Der Novello Heizkörper ist ein verkleideter Ventil-Fertigheizkörper, der mit integriertem Ventileinsatz geliefert wird. Dieser Heizkörper kann sowohl als Ventilheizkörper als auch als Kompaktheizkörper angeschlossen werden.

Produkt:	verkleideter Ventil-Fertigheizkörper
Verarbeitung:	Abdeckgitter und Seitenverkleidungen
Vormontiert:	voreingestelltes Heimeier Ventil 4368 oder 4369, Entlüftungs- und Blindstopfen
Ventil:	Das integrierte, regelbare Ventil (ohne Thermostatkopf) ist an der rechten Seite vormontiert und kompatibel mit Thermostatköpfen M30 x 1,5 mm. Die Ventile sind werksseitig gemäß den Heizkörperabmessungen voreingestellt, CEN-zertifiziert und geprüft nach DIN EN 215. Diese Voreinstellung sorgt für einen optimalen Durchfluss des Heizkörpers. Werksseitige Voreinstellung abgestimmt auf Zweirohrsysteme, auch geeignet für Einrohrsysteme (mittels Ventileinstellung auf Position 8).
Mitgeliefert:	Monclac-Konsolen mit Aushebesicherung (VDI-konform, bei Verwendung der mitgelieferten Anti-Rutsch-Klammern), Schrauben, Dübel und Montageanleitung
Anschlüsse:	6 x 1/2" Innengewinde seitlich und rechts unten (Linksseitiger Anschluss: Typ 21, 22 und 33 sind drehbar. Typ 11 ist auf Anfrage verfügbar.)
Befestigungslaschen:	nur für Typ 11: 2 Paar bis 1.600 mm und 3 Paar ab 1.800 mm
Verpackung:	Alle Heizkörper werden in einer strapazierfähigen Verpackung aus hochwertigem Karton und Schutzfolie ausgeliefert. Auf dem Etikett sind die Merkmale des Heizkörpers angegeben: Typ - Bauhöhe - Baulänge.
Garantie:	10 Jahre bei Einhaltung der Installationsvorschriften und bei Erfüllung der Garantiebedingungen von Stelrad.
Lackierungsverfahren:	Alle Heizkörper sind entfettet, eisenphosphatiert, im kathaphoretischen Elektrotauchverfahren grundiert und standardmäßig im Farbton Stelrad weiß 9016 pulverbeschichtet.
Farben:	Stelrad weiß 9016. Auf Wunsch in 35 anderen Stelrad-Farben oder weitere rund 200 RAL-Farben.
Wärmezähler:	Uneingeschränkt für Wärmezähler geeignet, sowohl für elektrische Geräte als auch für Verdunstungsgeräte (gemäß DIN EN834 & 835).
Betriebsüberdruck:	max. 10 bar (Werksprüfdruck 13 bar)
Medium:	max. Heisswasser bis 110 °C
Norm:	nach EN442
Qualitätssicherung:	NF
Typen:	11 21 22 33
Bauhöhen:	300 400 500 600 900 mm
Baulängen:	400 – 3.000 mm
Bautiefen:	61 77 100 158 mm

Liefernachweis:
Caradon Stelrad B.V.
Kathagen 30
Postfach 22006
NL-6360 AA Nuth
Tel. +31-45 5 65 62 62



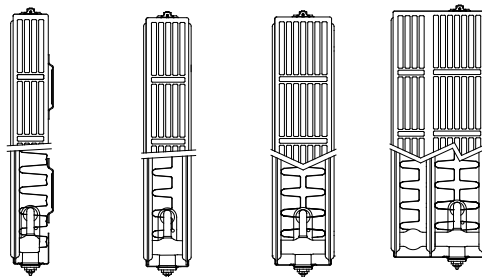
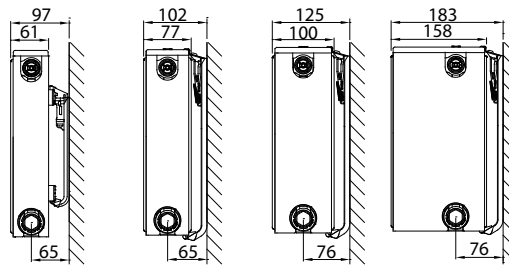
2005

Typenübersicht

Berechnungseinheiten je
l m Heizkörperlänge bei
75/65/20°C nach EN442
n = Heizkörperexponent°

Gleichung:

$$\Phi = K_M \times \Delta T^n$$



Bauhöhe		Typ 11	Typ 21	Typ 22	Typ 33	Nabenabstand
300	W	509	745	982	1.349	250
	kg	9,31	14,29	16,80	25,20	
	l	1,89	3,70	3,70	5,40	
	m ²	2,09	2,44	3,51	5,26	
	n	1,32	1,33	1,33	1,31	
400	W	676	954	1.245	1.711	350
	kg	12,78	19,46	22,87	34,30	
	l	2,34	4,67	4,67	6,87	
	m ²	2,95	3,37	4,92	7,38	
	n	1,31	1,33	1,33	1,32	
500	W	833	1.153	1.494	2.056	450
	kg	16,24	24,63	28,93	43,40	
	l	2,80	5,63	5,63	8,33	
	m ²	3,80	4,31	6,33	9,49	
	n	1,30	1,34	1,33	1,32	
600	W	980	1.345	1.732	2.389	550
	kg	19,70	29,80	35,00	52,50	
	l	3,25	6,60	6,60	9,80	
	m ²	4,66	5,24	7,74	11,61	
	n	1,29	1,34	1,33	1,32	
700	W	1.117	1.530	1.961	2.712	650
	kg	22,90	34,50	40,53	60,77	
	l	3,77	7,63	7,63	11,37	
	m ²	5,51	6,18	9,15	13,72	
	n	1,29	1,34	1,34	1,34	
900	W	1.360	1.883	2.395	3.334	850
	kg	29,30	43,90	51,60	77,30	
	l	4,80	9,70	9,70	14,50	
	m ²	7,22	8,05	11,97	17,96	
	n	1,29	1,34	1,35	1,37	

W=Leistung pro Meter / kg=Gewicht pro Meter / l=Wasserinhalt pro Meter / m²=Oberfläche pro Meter / n=Exponent°
 Änderungen im Sinne des technischen Fortschrittes und herstellungsbedingte Toleranzen vorbehalten.
 ° Der Exponent dient zur Ermittlung der Niedertemperaturfaktoren gemäss DIN 4703 und ÖN M 7513.

NOVELLO

Wärmeleistungen nach EN442



EN442 (W) 70/55/20°C

EN442 (W) 55/45/20°C

EN442 (W) 75/65/20°C

Stelrad BV/PLI 19/0018/EO21

Bauhöhe	300			
Typ	11	21	22	33
400	163	238	314	432
	103	150	198	274
	204	298	393	540
500	203	297	392	540
	129	187	247	342
	255	373	491	675
600	244	357	470	648
	154	225	297	410
	305	447	589	809
700	285	416	549	756
	180	262	346	479
	356	522	687	944
800	325	476	627	864
	206	300	396	547
	407	596	786	1.079
900	366	535	706	971
	231	337	445	616
	458	671	884	1.214
1000	407	595	784	1.079
	257	375	495	684
	509	745	982	1.349
1100	447	654	862	1.187
	283	412	544	753
	560	820	1.080	1.484
1200	488	713	941	1.295
	308	450	594	821
	611	894	1.178	1.619
1400	569	832	1.098	1.511
	360	525	693	958
	713	1.043	1.375	1.889
1600		951	1.255	1.727
		600	792	1.095
		1.192	1.571	2.158
1800		1.070	1.411	1.943
		674	891	1.231
		1.341	1.768	2.428
2000		1.189	1.568	2.159
		749	989	1.368
		1.490	1.964	2.698
2200		1.308	1.725	2.375
		824	1.088	1.505
		1.639	2.160	2.968
2400		1.427	1.882	2.591
		899	1.187	1.642
		1.788	2.357	3.238
2600			2.039	
			1.286	
			2.553	
2800			2.195	
			1.385	
			2.750	
3000			2.352	
			1.484	
			2.946	

400			
11	21	22	33
216	304	397	547
137	192	251	347
270	382	498	684
271	380	497	684
172	240	313	433
338	477	623	856
325	457	596	821
206	287	376	520
406	572	747	1.027
379	533	696	958
240	335	438	606
473	668	872	1.198
433	609	795	1.095
275	383	501	693
541	763	996	1.369
487	685	894	1.232
309	431	564	780
608	859	1.121	1.540
541	761	994	1.368
343	479	626	866
676	954	1.245	1.711
595	837	1.093	1.505
377	527	689	953
744	1.049	1.370	1.882
649	913	1.192	1.642
412	575	752	1.040
811	1.145	1.494	2.053
758	1.065	1.391	1.916
480	671	877	1.213
946	1.336	1.743	2.395
866	1.217	1.590	2.189
549	767	1.002	1.386
1.082	1.526	1.992	2.738
974	1.370	1.789	2.463
618	862	1.127	1.559
1.217	1.717	2.241	3.080
1.082	1.522	1.987	2.737
686	958	1.253	1.733
1.352	1.908	2.490	3.422
	1.674	2.186	3.010
	1.054	1.378	1.906
	2.099	2.739	3.764
	1.826	2.385	3.284
	1.150	1.503	2.079
	2.290	2.988	4.106
		2.583	
		1.629	
		3.237	
		2.782	
		1.754	
		3.486	
		2.981	
		1.879	
		3.735	

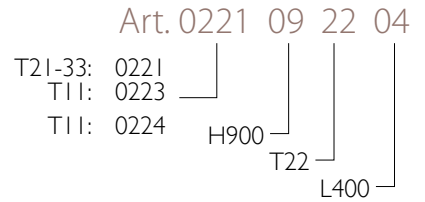
500			
11	21	22	33
267	368	477	657
170	231	300	416
333	461	598	822
334	460	596	822
213	289	375	520
417	577	747	1.028
401	552	715	986
255	347	450	623
500	692	896	1.234
468	643	834	1.150
298	405	525	727
583	807	1.046	1.439
534	735	953	1.315
340	463	600	831
666	922	1.195	1.645
601	827	1.073	1.479
383	520	676	935
750	1.038	1.345	1.850
668	919	1.192	1.643
425	578	751	1.039
833	1.153	1.494	2.056
735	1.011	1.311	1.808
468	636	826	1.143
916	1.268	1.643	2.262
801	1.103	1.430	1.972
510	694	901	1.247
1.000	1.384	1.793	2.467
935	1.287	1.668	2.301
595	810	1.051	1.455
1.166	1.614	2.092	2.878
1.069	1.471	1.907	2.629
680	925	1.201	1.663
1.333	1.845	2.390	3.290
1.202	1.655	2.145	2.958
765	1.041	1.351	1.870
1.499	2.075	2.689	3.701
1.336	1.838	2.384	3.287
850	1.156	1.501	2.078
1.666	2.306	2.988	4.112
1.469	2.022	2.622	3.615
935	1.272	1.651	2.286
1.833	2.537	3.287	4.523
1.603	2.206	2.860	3.944
1.020	1.388	1.801	2.494
1.999	2.767	3.586	4.934
		3.099	
		1.951	
		3.884	
		3.337	
		2.102	
		4.183	
		3.575	
		2.252	
		4.482	

■ Kernsortiment (Stelrad weiß 9016) lieferbar ab Werk innerhalb von 10 Arbeitstagen.
 Kernsortiment ist ohne Gewähr. Aktuelle Angaben: siehe www.stelrad.eu
 Das aktuelle Lagerprogramm erfragen Sie bitte bei Ihrem Fach-Grosshandelspartner.

NOVELLO

Auf dem Etikett:
6-CONNECTIONS

6-CONNECTIONS L (Links)



Bauhöhe	600			
Typ	11	21	22	33
400	315	429	552	763
	201	269	348	482
	392	538	693	956
500	394	536	690	954
	251	337	434	603
	490	673	866	1.195
600	472	643	829	1.145
	302	404	521	723
	588	807	1.039	1.433
700	551	750	967	1.336
	352	471	608	844
	686	942	1.212	1.672
800	630	857	1.105	1.527
	402	539	695	964
	784	1.076	1.386	1.911
900	708	965	1.243	1.718
	452	606	782	1.085
	882	1.211	1.559	2.150
1000	787	1.072	1.381	1.908
	503	674	869	1.205
	980	1.345	1.732	2.389
1100	866	1.179	1.519	2.099
	553	741	956	1.326
	1.078	1.480	1.905	2.628
1200	944	1.286	1.657	2.290
	603	808	1.043	1.447
	1.176	1.614	2.078	2.867
1400	1.102	1.500	1.933	2.672
	704	943	1.216	1.688
	1.372	1.883	2.425	3.345
1600	1.259	1.715	2.210	3.054
	804	1.078	1.390	1.929
	1.568	2.152	2.771	3.822
1800	1.417	1.929	2.486	3.435
	905	1.212	1.564	2.170
	1.764	2.421	3.118	4.300
2000	1.574	2.144	2.762	3.817
	1.005	1.347	1.738	2.411
	1.960	2.690	3.464	4.778
2200	1.732	2.358	3.038	4.199
	1.106	1.482	1.912	2.652
	2.156	2.959	3.810	5.256
2400	1.889	2.572	3.314	4.580
	1.206	1.617	2.085	2.893
	2.352	3.228	4.157	5.734
2600			3.591	
			2.259	
			4.503	
2800			3.867	
			2.433	
			4.850	
3000			4.143	
			2.607	
			5.196	

700			
11	21	22	33
359	488	625	864
229	306	393	543
447	612	784	1.085
449	610	781	1.080
286	383	491	679
559	765	981	1.356
538	732	938	1.296
344	460	589	814
670	918	1.177	1.627
628	853	1.094	1.512
401	536	687	950
782	1.071	1.373	1.898
718	975	1.250	1.729
458	613	785	1.086
894	1.224	1.569	2.170
807	1.097	1.406	1.945
516	690	884	1.222
1.005	1.377	1.765	2.441
897	1.219	1.563	2.161
573	766	982	1.357
1.117	1.530	1.961	2.712
987	1.341	1.719	2.377
630	843	1.080	1.493
1.229	1.683	2.157	2.983
1.077	1.463	1.875	2.593
687	919	1.178	1.629
1.340	1.836	2.353	3.254
1.256	1.707	2.188	3.025
802	1.073	1.375	1.900
1.564	2.142	2.745	3.797
1.435	1.951	2.500	3.457
917	1.226	1.571	2.172
1.787	2.448	3.138	4.339
1.615	2.195	2.813	3.889
1.031	1.379	1.767	2.443
2.011	2.754	3.530	4.882
1.794	2.438	3.125	4.321
1.146	1.532	1.964	2.715
2.234	3.060	3.922	5.424

900			
11	21	22	33
437	600	762	1.057
279	377	478	657
544	753	958	1.334
546	750	953	1.321
349	471	597	821
680	942	1.198	1.667
655	900	1.144	1.585
419	566	717	985
816	1.130	1.437	2.000
765	1.050	1.334	1.849
488	660	836	1.149
952	1.318	1.677	2.334
874	1.200	1.525	2.113
558	754	955	1.313
1.088	1.506	1.916	2.667
983	1.350	1.715	2.378
628	849	1.075	1.477
1.224	1.695	2.156	3.001
1.092	1.500	1.906	2.642
698	943	1.194	1.641
1.360	1.883	2.395	3.334
1.201	1.651	2.096	2.906
767	1.037	1.314	1.805
1.496	2.071	2.635	3.667
1.311	1.801	2.287	3.170
837	1.131	1.433	1.970
1.632	2.260	2.874	4.001
1.529	2.101	2.668	3.699
977	1.320	1.672	2.298
1.904	2.636	3.353	4.668
1.748	2.401	3.049	4.227
1.116	1.509	1.911	2.626
2.176	3.013	3.832	5.334
1.966	2.701	3.431	4.755
1.256	1.697	2.150	2.954
2.448	3.389	4.311	6.001
2.185	3.001	3.812	5.284
1.395	1.886	2.389	3.283
2.720	3.766	4.790	6.668

Ausschreibungstext

COMPACT ALL IN

Der Compact All In Heizkörper ist vollständig verkleidet, wobei Seitenverkleidungen und Abdeckgitter eine kompakte und nahtlose Einheit bilden. Außerdem wird dieser Heizkörper mit allen notwendigen Zubehör geliefert.

Produkt:	verkleideter Compactheizkörper
Verarbeitung:	Abdeckgitter und Seitenverkleidungen
Mitgeliefert:	VDI-Konsolen mit Aushebesicherung (Typ Monclac), Schrauben, Dübel, Entlüftungs- und Blindstopfen und Montageanleitung
Anschlüsse:	4 x ½" Innengewinde
Befestigungslaschen:	2 Paar bis 1.600 mm und 3 Paar ab 1.800 mm
Verpackung:	Alle Heizkörper werden in einer strapazierfähigen Verpackung aus hochwertigem Karton und Schutzfolie ausgeliefert. Auf dem Etikett sind die Merkmale des Heizkörpers angegeben: Typ - Bauhöhe - Baulänge.
Garantie:	10 Jahre bei Einhaltung der Installationsvorschriften und bei Erfüllung der Garantiebedingungen von Stelrad.
Lackierungsverfahren:	Alle Heizkörper sind entfettet, eisenphosphatiert, im kathaphoretischen Elektrotauchverfahren grundiert und standardmäßig im Farbton Stelrad weiß 9016 pulverbeschichtet.
Farben:	Stelrad weiß 9016. Auf Wunsch in 35 anderen Stelrad-Farben oder weitere rund 200 RAL-Farben.
Wärmezähler:	Uneingeschränkt für Wärmezähler geeignet, sowohl für elektrische Geräte als auch für Verdunstungsgeräte (gemäß DIN EN834 & 835).
Betriebsüberdruck:	max. 10 bar (Werksprüfdruck 13 bar)
Medium:	max. Heisswasser bis 110 °C
Norm:	nach EN442
Qualitätssicherung:	NF
Typen:	11 21 22 33
Bauhöhen:	300 400 500 600 700 900 mm
Baulängen:	400 – 3.000 mm
Bautiefen:	61 77 100 158 mm

Liefernachweis:
Caradon Stelrad B.V.
Kathagen 30
Postfach 22006
NL-6360 AA Nuth
Tel. +31-45 5 65 62 62

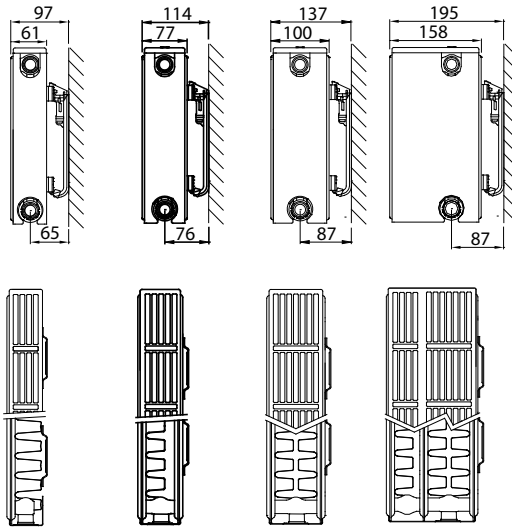


Typenübersicht

Berechnungseinheiten je
1 m Heizkörperlänge bei
75/65/20°C nach EN442
n = Heizkörperexponent°

Gleichung:

$$\Phi = K_M \times \Delta T^n$$



Bauhöhe		Typ 11	Typ 21	Typ 22	Typ 33	Nabenabstand
300	W	509	745	982	1.349	250
	kg	9,31	14,29	16,80	25,20	
	l	1,89	3,70	3,70	5,40	
	m ²	2,09	2,44	3,51	5,26	
	n	1,32	1,33	1,33	1,31	
400	W	676	954	1.245	1.711	350
	kg	12,78	19,46	22,87	34,30	
	l	2,34	4,67	4,67	6,87	
	m ²	2,95	3,37	4,92	7,38	
	n	1,31	1,33	1,33	1,32	
500	W	833	1.153	1.494	2.056	450
	kg	16,24	24,63	28,93	43,40	
	l	2,80	5,63	5,63	8,33	
	m ²	3,80	4,31	6,33	9,49	
	n	1,30	1,34	1,33	1,32	
600	W	980	1.345	1.732	2.389	550
	kg	19,70	29,80	35,00	52,50	
	l	3,25	6,60	6,60	9,80	
	m ²	4,66	5,24	7,74	11,61	
	n	1,29	1,34	1,33	1,32	
700	W	1.117	1.530	1.961	2.712	650
	kg	22,90	34,50	40,53	60,77	
	l	3,77	7,63	7,63	11,37	
	m ²	5,51	6,18	9,15	13,72	
	n	1,29	1,34	1,34	1,34	
900	W	1.360	1.883	2.395	3.334	850
	kg	29,30	43,90	51,60	77,30	
	l	4,80	9,70	9,70	14,50	
	m ²	7,22	8,05	11,97	17,96	
	n	1,29	1,34	1,35	1,37	

W=Leistung pro Meter / kg=Gewicht pro Meter / l=Wasserinhalt pro Meter / m²=Oberfläche pro Meter / n=Exponent°
 Änderungen im Sinne des technischen Fortschrittes und herstellungsbedingte Toleranzen vorbehalten.
 ° Der Exponent dient zur Ermittlung der Niedertemperaturfaktoren gemäss DIN 4703 und ÖN M 7513.

COMPACT ALL IN

Wärmeleistungen nach EN442



EN442 (W) 70/55/20°C

EN442 (W) 55/45/20°C

EN442 (W) 75/65/20°C

Stelrad BV/PLI 19/0018/EO21

Bauhöhe	300			
Typ	11	21	22	33
400	163	238	314	432
	103	150	198	274
	204	298	393	540
500	203	297	392	540
	129	187	247	342
	255	373	491	675
600	244	357	470	648
	154	225	297	410
	305	447	589	809
700	285	416	549	756
	180	262	346	479
	356	522	687	944
800	325	476	627	864
	206	300	396	547
	407	596	786	1.079
900	366	535	706	971
	231	337	445	616
	458	671	884	1.214
1000	407	595	784	1.079
	257	375	495	684
	509	745	982	1.349
1100	447	654	862	1.187
	283	412	544	753
	560	820	1.080	1.484
1200	488	713	941	1.295
	308	450	594	821
	611	894	1.178	1.619
1400	569	832	1.098	1.511
	360	525	693	958
	713	1.043	1.375	1.889
1600		951	1.255	1.727
		600	792	1.095
		1.192	1.571	2.158
1800		1.070	1.411	1.943
		674	891	1.231
		1.341	1.768	2.428
2000		1.189	1.568	2.159
		749	989	1.368
		1.490	1.964	2.698
2200		1.308	1.725	2.375
		824	1.088	1.505
		1.639	2.160	2.968
2400		1.427	1.882	2.591
		899	1.187	1.642
		1.788	2.357	3.238
2600			2.039	
			1.286	
			2.553	
2800			2.195	
			1.385	
			2.750	
3000			2.352	
			1.484	
			2.946	

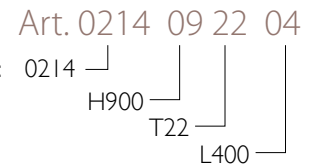
400			
11	21	22	33
216	304	397	547
137	192	251	347
270	382	498	684
271	380	497	684
172	240	313	433
338	477	623	856
325	457	596	821
206	287	376	520
406	572	747	1.027
379	533	696	958
240	335	438	606
473	668	872	1.198
433	609	795	1.095
275	383	501	693
541	763	996	1.369
487	685	894	1.232
309	431	564	780
608	859	1.121	1.540
541	761	994	1.368
343	479	626	866
676	954	1.245	1.711
595	837	1.093	1.505
377	527	689	953
744	1.049	1.370	1.882
649	913	1.192	1.642
412	575	752	1.040
811	1.145	1.494	2.053
758	1.065	1.391	1.916
480	671	877	1.213
946	1.336	1.743	2.395
866	1.217	1.590	2.189
549	767	1.002	1.386
1.082	1.526	1.992	2.738
974	1.370	1.789	2.463
618	862	1.127	1.559
1.217	1.717	2.241	3.080
1.082	1.522	1.987	2.737
686	958	1.253	1.733
1.352	1.908	2.490	3.422
	1.674	2.186	3.010
	1.054	1.378	1.906
	2.099	2.739	3.764
	1.826	2.385	3.284
	1.150	1.503	2.079
	2.290	2.988	4.106
		2.583	
		1.629	
		3.237	
		2.782	
		1.754	
		3.486	
		2.981	
		1.879	
		3.735	

500			
11	21	22	33
267	368	477	657
170	231	300	416
333	461	598	822
334	460	596	822
213	289	375	520
417	577	747	1.028
401	552	715	986
255	347	450	623
500	692	896	1.234
468	643	834	1.150
298	405	525	727
583	807	1.046	1.439
534	735	953	1.315
340	463	600	831
666	922	1.195	1.645
601	827	1.073	1.479
383	520	676	935
750	1.038	1.345	1.850
668	919	1.192	1.643
425	578	751	1.039
833	1.153	1.494	2.056
735	1.011	1.311	1.808
468	636	826	1.143
916	1.268	1.643	2.262
801	1.103	1.430	1.972
510	694	901	1.247
1.000	1.384	1.793	2.467
935	1.287	1.668	2.301
595	810	1.051	1.455
1.166	1.614	2.092	2.878
1.069	1.471	1.907	2.629
680	925	1.201	1.663
1.333	1.845	2.390	3.290
1.202	1.655	2.145	2.958
765	1.041	1.351	1.870
1.499	2.075	2.689	3.701
1.336	1.838	2.384	3.287
850	1.156	1.501	2.078
1.666	2.306	2.988	4.112
1.469	2.022	2.622	3.615
935	1.272	1.651	2.286
1.833	2.537	3.287	4.523
1.603	2.206	2.860	3.944
1.020	1.388	1.801	2.494
1.999	2.767	3.586	4.934
		3.099	
		1.951	
		3.884	
		3.337	
		2.102	
		4.183	
		3.575	
		2.252	
		4.482	

■ Kernsortiment (Stelrad weiß 9016) lieferbar ab Werk innerhalb von 10 Arbeitstagen.
 Kernsortiment ist ohne Gewähr. Aktuelle Angaben: siehe www.stelrad.eu
 Das aktuelle Lagerprogramm erfragen Sie bitte bei Ihrem Fach-Grosshandelspartner.

COMPACT ALL IN

Auf dem Etikett:
COMPACT ALL IN T11-33: 0214



Bauhöhe	600			
Typ	11	21	22	33
400	315	429	552	763
	201	269	348	482
	392	538	693	956
500	394	536	690	954
	251	337	434	603
	490	673	866	1.195
600	472	643	829	1.145
	302	404	521	723
	588	807	1.039	1.433
700	551	750	967	1.336
	352	471	608	844
	686	942	1.212	1.672
800	630	857	1.105	1.527
	402	539	695	964
	784	1.076	1.386	1.911
900	708	965	1.243	1.718
	452	606	782	1.085
	882	1.211	1.559	2.150
1000	787	1.072	1.381	1.908
	503	674	869	1.205
	980	1.345	1.732	2.389
1100	866	1.179	1.519	2.099
	553	741	956	1.326
	1.078	1.480	1.905	2.628
1200	944	1.286	1.657	2.290
	603	808	1.043	1.447
	1.176	1.614	2.078	2.867
1400	1.102	1.500	1.933	2.672
	704	943	1.216	1.688
	1.372	1.883	2.425	3.345
1600	1.259	1.715	2.210	3.054
	804	1.078	1.390	1.929
	1.568	2.152	2.771	3.822
1800	1.417	1.929	2.486	3.435
	905	1.212	1.564	2.170
	1.764	2.421	3.118	4.300
2000	1.574	2.144	2.762	3.817
	1.005	1.347	1.738	2.411
	1.960	2.690	3.464	4.778
2200	1.732	2.358	3.038	4.199
	1.106	1.482	1.912	2.652
	2.156	2.959	3.810	5.256
2400	1.889	2.572	3.314	4.580
	1.206	1.617	2.085	2.893
	2.352	3.228	4.157	5.734
2600			3.591	
			2.259	
			4.503	
2800			3.867	
			2.433	
			4.850	
3000			4.143	
			2.607	
			5.196	

700			
11	21	22	33
359	488	625	864
229	306	393	543
447	612	784	1.085
449	610	781	1.080
286	383	491	679
559	765	981	1.356
538	732	938	1.296
344	460	589	814
670	918	1.177	1.627
628	853	1.094	1.512
401	536	687	950
782	1.071	1.373	1.898
718	975	1.250	1.729
458	613	785	1.086
894	1.224	1.569	2.170
807	1.097	1.406	1.945
516	690	884	1.222
1.005	1.377	1.765	2.441
897	1.219	1.563	2.161
573	766	982	1.357
1.117	1.530	1.961	2.712
987	1.341	1.719	2.377
630	843	1.080	1.493
1.229	1.683	2.157	2.983
1.077	1.463	1.875	2.593
687	919	1.178	1.629
1.340	1.836	2.353	3.254
1.256	1.707	2.188	3.025
802	1.073	1.375	1.900
1.564	2.142	2.745	3.797
1.435	1.951	2.500	3.457
917	1.226	1.571	2.172
1.787	2.448	3.138	4.339
1.615	2.195	2.813	3.889
1.031	1.379	1.767	2.443
2.011	2.754	3.530	4.882
1.794	2.438	3.125	4.321
1.146	1.532	1.964	2.715
2.234	3.060	3.922	5.424

900			
11	21	22	33
437	600	762	1.057
279	377	478	657
544	753	958	1.334
546	750	953	1.321
349	471	597	821
680	942	1.198	1.667
655	900	1.144	1.585
419	566	717	985
816	1.130	1.437	2.000
765	1.050	1.334	1.849
488	660	836	1.149
952	1.318	1.677	2.334
874	1.200	1.525	2.113
558	754	955	1.313
1.088	1.506	1.916	2.667
983	1.350	1.715	2.378
628	849	1.075	1.477
1.224	1.695	2.156	3.001
1.092	1.500	1.906	2.642
698	943	1.194	1.641
1.360	1.883	2.395	3.334
1.201	1.651	2.096	2.906
767	1.037	1.314	1.805
1.496	2.071	2.635	3.667
1.311	1.801	2.287	3.170
837	1.131	1.433	1.970
1.632	2.260	2.874	4.001
1.529	2.101	2.668	3.699
977	1.320	1.672	2.298
1.904	2.636	3.353	4.668
1.748	2.401	3.049	4.227
1.116	1.509	1.911	2.626
2.176	3.013	3.832	5.334
1.966	2.701	3.431	4.755
1.256	1.697	2.150	2.954
2.448	3.389	4.311	6.001
2.185	3.001	3.812	5.284
1.395	1.886	2.389	3.283
2.720	3.766	4.790	6.668

Ausschreibungstext

VERTEX PLAN E

Der Vertex Plan E kombiniert die Vorteile eines vertikalen elektrischen Heizkörpers mit einem schlanken und dekorativen Aussehen. Mit seinem platzsparenden Design lässt er sich auf kleinem Raum einsetzen und mit seiner flachen Front kommt er in den schönsten Innenräumen zur Geltung.

Produkt:	dekorativer vertikaler elektrischer Plattenheizkörper mit flacher Vorderseite
Vormontiert:	vorgefüllt mit Heizflüssigkeit. Ausgestattet mit RF-Empfänger und 0,8 m isoliertem Kabel mit Stecker.
Mitgeliefert:	J-Konsolen, Schrauben, Dübel, ETA-Sicherheitsschrauben und -dübel, Montageanleitung und RF-Thermostat
Befestigungslaschen:	keine Laschen
Verpackung:	Alle Heizkörper werden in einer strapazierfähigen Verpackung aus hochwertigem Karton und Schutzfolie ausgeliefert. Auf dem Etikett sind die Merkmale des Heizkörpers angegeben: Wärmeleistung - Bauhöhe - Baulänge.
Garantie:	10 Jahre für den Heizkörper und 2 Jahre für die elektrische Bauteile, bei Einhaltung der Installationsvorschriften, bei Erfüllung der Garantiebedingungen von Stelrad.
Lackierungsverfahren:	Alle Heizkörper sind entfettet, eisenphosphatiert, im kathaphoretischen Elektrotauchverfahren grundiert und standardmäßig im Farbton Stelrad weiß 9016 pulverbeschichtet.
Farben:	Stelrad weiß 9016. Auf Wunsch in 35 anderen Stelrad-Farben oder weitere rund 200 RAL-Farben.
Norm:	Ökodesign-Verordnung 2018 (EU Verordnung 2015/1188)
Technische Daten:	Netzspannung 220-240V ~50Hz, IPX4, Klasse II
Typ:	II
Bauhöhe:	1.800 mm
Baulängen:	500 600 700 mm
Wärmeleistung:	1.250 1.500 1.750 Watt

HI800			
Baulänge	L 500	L 600	L 700
W	1.250W	1.500W	1.750W
Art.Nr.	0275A181105	0275A181106	0275A181107



RF-Thermostat

ECODESIGN
2018 COMPLIANT



Intelligenter RF-Thermostat

- Temperatureinstellung: Einstellbar von 10 °C bis 30 °C.
- 4 mögliche Betriebsarten: Auto (Programmierung), Komfort, Eco, Frostschutz.
- Allgemeine Verwendung: Auswahl zwischen 2 Anwendungsarten:

Wohnraum

7-Tage-Programm: Programmierung wechselt zwischen Comfort und Eco. Es kann eine Temperatur für Komfort und eine für Eco eingestellt werden, mit einem maximal einstellbaren Unterschied von 5 °C zwischen den beiden.
Superkomfort-Funktion: die Temperatur wird um 2 °C erhöht, einstellbar von 20 bis 120 Minuten.
Manuell oder per Wochenprogramm.

Badezimmer

7-Tage-Programm: Programmierung wechselt zwischen Comfort und Boost. Der Boost kann bis zu zweimal täglich programmiert werden. Boost: der Heizkörper liefert maximal 60 Minuten lang oder bis eine maximal eingestellte Umgebungstemperatur erreicht ist, die volle Leistung.

- Fenster offen Erkennung: Automatisches Umschalten in den Frostschutzmodus, wenn eine bedeutende Temperatursenkung erkannt wird.
- Kindersicherung: Das Bedienfeld kann gesperrt werden.
- Steuerung: Die Verbindung zum Heizkörper ist einfach und schnell. Kann mehrere Heizkörper steuern.
Ergonomisch: Display mit Hintergrundbeleuchtung, Einstellung ist einfach und intuitiv.

Ausschreibungstext

VERTEX E

Der Vertex E ist die elektrische Version unseres vertikalen Vertex Heizkörpers. Er spart aufgrund seines vertikalen Designs Platz und benötigt nur eine Steckdose, um schnell eine hohe Wärmeleistung zu erzielen.

Produkt:	vertikaler elektrischer Plattenheizkörper
Vormontiert:	vorgefüllt mit Heizflüssigkeit. Ausgestattet mit RF-Empfänger und 0,8 m isoliertem Kabel mit Stecker.
Mitgeliefert:	J-Konsolen, Schrauben, Dübel, ETA-Sicherheitsschrauben und -dübel, Montageanleitung und RF-Thermostat
Befestigungslaschen:	keine Laschen
Verpackung:	Alle Heizkörper werden in einer strapazierfähigen Verpackung aus hochwertigem Karton und Schutzfolie ausgeliefert. Auf dem Etikett sind die Merkmale des Heizkörpers angegeben: Wärmeleistung - Bauhöhe - Baulänge.
Garantie:	10 Jahre für den Heizkörper und 2 Jahre für die elektrische Bauteile, bei Einhaltung der Installationsvorschriften, bei Erfüllung der Garantiebedingungen von Stelrad.
Lackierungsverfahren:	Alle Heizkörper sind entfettet, eisenphosphatiert, im kathaphoretischen Elektrotauchverfahren grundiert und standardmäßig im Farbton Stelrad weiß 9016 pulverbeschichtet.
Farben:	Stelrad weiß 9016. Auf Wunsch in 35 anderen Stelrad-Farben oder weitere rund 200 RAL-Farben.
Norm:	Ökodesign-Verordnung 2018 (EU Verordnung 2015/1188)
Technische Daten:	Netzspannung 220-240V ~50Hz, IPX4, Klasse II
Typ:	II
Bauhöhe:	1.800 mm
Baulängen:	500 600 700 mm
Wärmeleistung:	1.250 1.500 1.750 Watt

HI800			
Baulänge	L 500	L 600	L 700
W	1.250W	1.500W	1.750W
Art.Nr.	0274A181105	0274A181106	0274A181107



RF-Thermostat

ECODESIGN
2018 COMPLIANT



Intelligenter RF-Thermostat

- Temperatureinstellung: Einstellbar von 10 °C bis 30 °C.
- 4 mögliche Betriebsarten: Auto (Programmierung), Komfort, Eco, Frostschutz.
- Allgemeine Verwendung: Auswahl zwischen 2 Anwendungsarten:

Wohnraum

7-Tage-Programm: Programmierung wechselt zwischen Komfort und Eco. Es kann eine Temperatur für Komfort und eine für Eco eingestellt werden, mit einem maximal einstellbaren Unterschied von 5 °C zwischen den beiden.
Superkomfort-Funktion: die Temperatur wird um 2 °C erhöht, einstellbar von 20 bis 120 Minuten.
Manuell oder per Wochenprogramm.

Badezimmer

7-Tage-Programm: Programmierung wechselt zwischen Komfort und Boost. Der Boost kann bis zu zweimal täglich programmiert werden. Boost: der Heizkörper liefert maximal 60 Minuten lang oder bis eine maximal eingestellte Umgebungstemperatur erreicht ist, die volle Leistung.

- Fenster offen Erkennung: Automatisches Umschalten in den Frostschutzmodus, wenn eine bedeutende Temperatursenkung erkannt wird.
- Kindersicherung: Das Bedienfeld kann gesperrt werden.
- Steuerung: Die Verbindung zum Heizkörper ist einfach und schnell. Kann mehrere Heizkörper steuern.
Ergonomisch: Display mit Hintergrundbeleuchtung, Einstellung ist einfach und intuitiv.

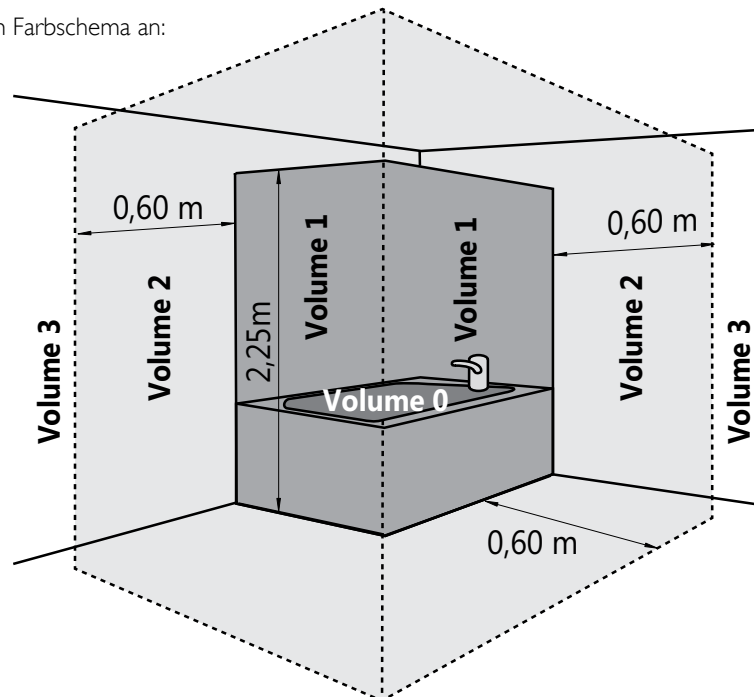
Montage und Installation

Unsere elektrische Heizkörper sind Geräte entsprechend der Klasse II und Schutzart IPX4. Sie können daher in Volumen 2 oder 3 des Badezimmers eingebaut werden (siehe Bild), sofern sie gegen Spritzwasser geschützt sind und nicht von einer Person die sich in der Badewanne oder Dusche befindet erreicht werden kann.

Bei Platzierung in Volumen 2 muss der Heizkörper zusätzlich durch eine feste Wand abgeschirmt werden. Der batteriebetriebene Thermostat sollte in Volumen 3 und außerhalb des Spritzwasserbereichs (IP20) positioniert werden. Der Heizkörper muss mit dem Heizelement in vertikaler Lage und dem Stromkabel im unteren Teil montiert werden. Der Einbau mit Stromkabel oben oder mit Heizelement in horizontaler Lage ist nicht zulässig. Bei einem Heizkörper mit Stecker darf dieser ausschließlich in einer Steckdose in Volumen 3 eingesteckt werden. Das Gerät ist nach Klasse II isoliert und darf daher nicht geerdet werden. Das Gerät muss mit einem Einphasenstrom von 230V~50Hz versorgt werden.

Bitte schliessen Sie die Stromkabel nach folgendem Farbschema an:

- braunes Kabel = Phase
- blaues Kabel = Neutral
- schwarzes Kabel = Steuerkabel



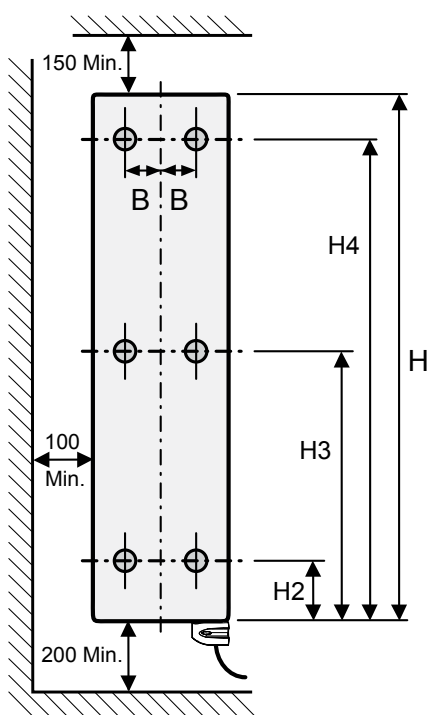
ACHTUNG:

Unverwendete Steuerkabel immer isolieren, mangelhafte Steuereinheiten immer austauschen gegen ein identisches Model, in Rücksprache mit dem Fach-Grosshandelspartner. Beim Austausch der Steuereinheit mit einem unterschiedlichen Model erlischt die Garantie sowie die Übereinstimmung mit den Sicherheitsvorschriften.

Montage und Installation

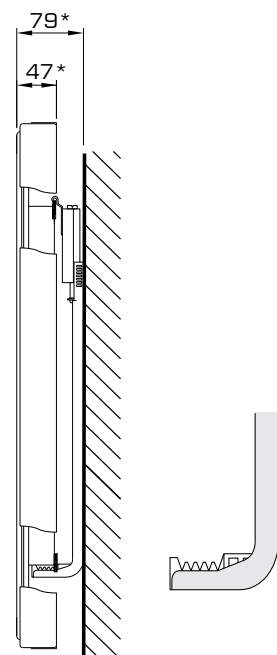
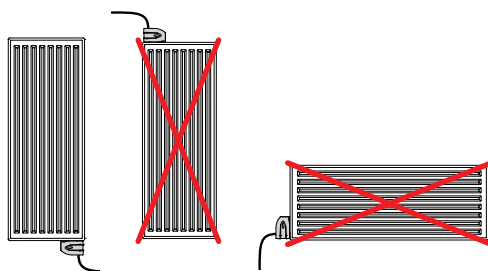
Der Heizkörper muss mit dem Heizelement in vertikaler Lage und dem Stromkabel im unteren Teil montiert werden.
 Der Einbau mit Stromkabel oben oder mit Heizelement in horizontaler Lage ist nicht zulässig.
 Das Gerät ist nach Klasse II isoliert und darf daher nicht geerdet werden.
 Das Gerät muss mit einem Einphasenstrom von 220-240V ~ 50 Hz versorgt werden.

Vertex Plan E · Vertex E



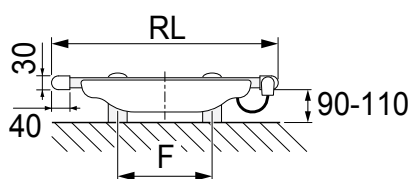
Baulänge	B
L 500	130
L 600	180
L 700	230

Bauhöhe	H2	H3	H4
1800	160	830	1500



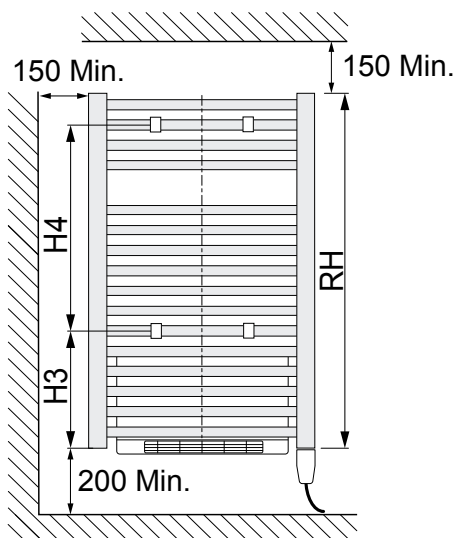
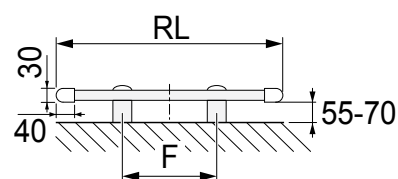
*Vertex Plan E: +2 mm

Dahlia E-VENTO

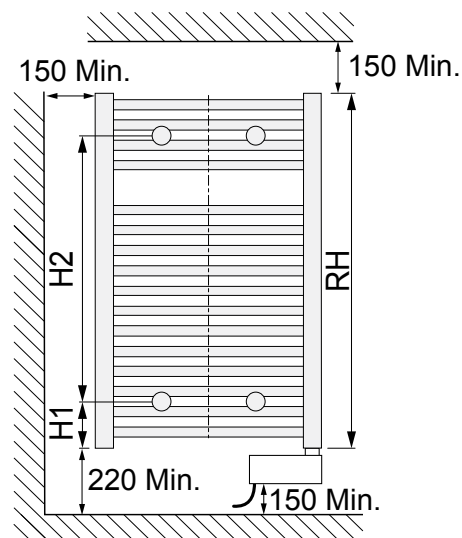
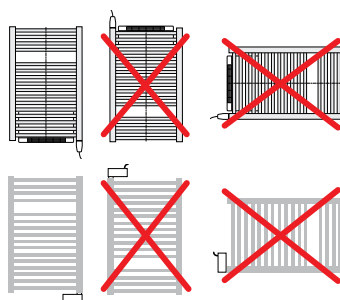


RL	F
400	225
450	275
495	320
585	410

Dahlia E



RH	H1	H2	H3	H4
775	102	582	255	450
1181	102	988	255	856
1411	102	1218	255	1068
1763	102	1570	255	1438



Ausschreibungstext

DAHLIA E-VENTO

Der Dahlia E-VENTO ist ein elektrischer Heizkörper mit integrierter Gebläseeinheit, der eine zusätzliche Wärmeabgabe (950 Watt) bietet. Nach der einfachen Montage und dem Einstecken des Steckers ist der Heizkörper einsatzbereit und Sie können innerhalb weniger Minuten eine angenehme Wärme genießen.

Produkt:	klassischer elektrischer Badheizkörper mit Gebläse
Vormontiert:	vorgefüllt mit Heizflüssigkeit. Ausgestattet mit Thermostat, 950 Watt PTC Gebläse und 1,2 m isoliertem Kabel mit Stecker.
Mitgeliefert:	inklusive Konsolen, Schrauben, Dübel und Montageanleitung.
Steuerung:	Steuerung über integrierten Thermostat mit automatischer selbstlernender Wochenprogrammierung, Offenfenstererkennung, Anwesenheitserkennung und Boost-Funktion. RF-Empfänger für optionale Fernbedienung.
Verpackung:	Alle unsere Heizkörper werden in einer strapazierfähigen Verpackung aus hochwertigem Karton und Schutzfolie ausgeliefert. Auf dem Etikett sind die Merkmale des Heizkörpers angegeben: Typ – Bauhöhe – Baulänge.
Garantie:	10 Jahre für den Heizkörper und 2 Jahre für die elektrische Bauteile, bei Einhaltung der Installationsvorschriften, bei Erfüllung der Garantiebedingungen von Stelrad und außerhalb des Spritzbereich.
Lackierungsverfahren:	Alle Heizkörper sind entfettet, eisenphosphatiert und standardmäßig im Farbton Stelrad weiß 9016 pulverbeschichtet.
Farben:	Stelrad weiß 9016. Auf Wunsch in 35 anderen Stelrad-Farben oder weitere rund 200 RAL-Farben.
Norm:	Ökodesign-Verordnung 2018 (EU Verordnung 2015/1188)
Technische Daten:	Netzspannung 220-240V ~50Hz, IPX4, Klasse II
Bauhöhen:	775 1.181 1.411 1.763 mm
Anzahl der Rohre:	16 24 28 36
Baulängen:	495 585 mm
Wärmeleistung:	1.350 1.550 1.650 1.850 1.950 W
Rohre:	waagrecht, O-Form, Durchmesser 22 mm

Baulänge		495	585
H775	W		1.350 W
	Rohre		16
	Art.N°:		0184B0002
HI181	W	1.550 W	1.650 W
	Rohre	24	24
	Art.N°:	0184B0004	0184B0005
HI411	W	1.650 W	1.850 W
	Rohre	28	28
	Art.N°:	0184B0010	0184B0011
HI763	W	1.950 W	1.950 W
	Rohre	36	36
	Art.N°:	0184B0007	0184B0008



Art.
T5003

ECODESIGN
2018 COMPLIANT



Intelligenter Thermostat

- Elektronische PID-Steuerung mit Mikroprozessor.
- Übertemperatursicherung (bei Boost-Taste).
- Signalton bei Umschaltung zwischen Stand-By und Aktiv.
- Ergonomie: Anzeige mit Hintergrundbeleuchtung, einfache und intuitive Bedienbarkeit.
- Boost: Einstellbar von 5 bis 90 Minuten in 5 Minutenschritten.
- RF-Fernbedienung (Zubehör).
- Energieverbrauchsangabe auf dem Display.
- Fenster Offen Erkennung: automatische Aktivierung von Frostschutz bei starker Temperatursenkung.
- 7 Tage Programm: bis zu 5 Voreinstellungen pro Tag.
- Selbstlernfunktion: das Gerät kann Ihre Bedürfnisse kennenlernen und seine Programme mittels Anwesenheitserkennung an Sie anpassen.
- 6 Betriebsarten verfügbar: Auto (Selbstlernend) / Komfort / Eco / Boost / Frostschutz / Stand-by
- Kindersicherung: verriegelbare Bedienung.
- Sicherung von Daten, Datum und Uhrzeit bis zu 16 Stunden.

Ausschreibungstext

DAHLIA E

Die elektrische Variante des Dahlia Heizkörpers ist der Anfang einer neuen Ära für uns. Heutzutage werden neben der herkömmlichen hydraulischen Heizung auch alternative Energien verwendet. Stelrad ist mit Dahlia E auch in diesem Bereich tätig.

Produkt:	elektrische klassische Badheizkörper
Vormontiert:	vorgefüllt mit Heizflüssigkeit und ausgestattet mit Thermostat. Erhältlich als Version mit 0,8 m isoliertem Kabel ohne Stecker und als Version mit 1,2 m isoliertem Kabel mit Stecker.
Mitgeliefert:	Inklusive Konsolen, Schrauben, Dübel und Montageanleitung.
Steuerung:	Bedienung über integriertem Thermostat mit integrierte Wochenprogrammierung, Fenster Offen Erkennung und Boost-Taste. IR-Empfänger für Fernbedienung (Zubehör)
Verpackung:	Alle unsere Heizkörper werden in einer strapazierfähigen Verpackung aus hochwertigem Karton und Schutzfolie ausgeliefert. Auf dem Etikett sind die Merkmale des Heizkörpers angegeben: Typ - Bauhöhe - Baulänge.
Garantie:	10 Jahre für den Heizkörper und 2 Jahre für die elektrische Bauteile, bei Einhaltung der Installationsvorschriften, bei Erfüllung der Garantiebedingungen von Stelrad und außerhalb des Spritzbereich.
Lackierungsverfahren:	Alle Heizkörper sind entfettet, eisenphosphatiert und standardmäßig im Farbton Stelrad weiß 9016 pulverbeschichtet.
Farben:	Stelrad weiß 9016. Auf Wunsch in 35 anderen Stelrad-Farben oder weitere rund 200 RAL-Farben.
Norm:	Ökodesign-Richtlinie 2018 (Verordnung (EU) 2015/1188)
Technische Daten:	Netzspannung 230V ~50Hz, IP44, Klasse II
Bauhöhen:	775 1.181 1.411 1.763 mm
Anzahl der Rohre:	16 24 28 36
Baulängen:	400 450 495 585 mm
Wärmeleistung:	400 500 600 700 900 1.000 W
Rohre:	waagrecht, O-Form, Durchmesser 22 mm

Baulänge		400	450	495	585
H775	W				400W
	Rohre				16
	Art.Nr.				0184A0002 0184C0002
H1181	W	400W	500W	600W	700W
	Rohre	24	24	24	24
	Art.Nr.	0184A0016 0184C0016	0184A0017 0184C0017	0184A0004 0184C0004	0184A0005 0184C0005
H1411	W	500W	600W	700W	900W
	Rohre	28	28	28	28
	Art.Nr.	0184A0018 0184C0018	0184A0019 0184C0019	0184A0010 0184C0010	0184A0011 0184C0011
H1763	W			1.000W	1.000W
	Rohre			36	36
	Art.Nr.			0184A0007 0184C0007	0184A0008 0184C0008



ECODESIGN
2018 COMPLIANT



Intelligenter Thermostat

- Elektronische PID-Steuerung mit Mikroprozessor.
- Übertemperatursicherung (bei Boost-Taste).
- Signalton bei Umschaltung zwischen Stand-By und Aktiv.
- Ergonomie: digitale Anzeige mit Hintergrundbeleuchtung, einfache und intuitive Bedienbarkeit.
- Boost: einstellbar von 5 bis 90 Minuten.
- IR-Fernbedienung (Zubehör): inklusive Wandhalterung.
- Anzeige von Energieverbrauch in kWh
- Fenster Offen Erkennung: automatische Aktivierung von Frostschutz bei starker Temperatursenkung.
- 7 Tage Programm: bis zu 5 Voreinstellungen pro Tag.
- 6 Betriebsarten verfügbar: Auto / Komfort / Eco / Boost / Frostschutz / Stand-by
- Kindersicherung: verriegelbare Bedienung.
- Sicherung von Daten, Datum und Uhrzeit bis zu 3 Stunden.

Ausschreibungstext



EN442 (W) 70/55/20°C

EN442 (W) 55/45/20°C

EN442 (W) 75/65/20°C

DAHLIA | DAHLIA CT

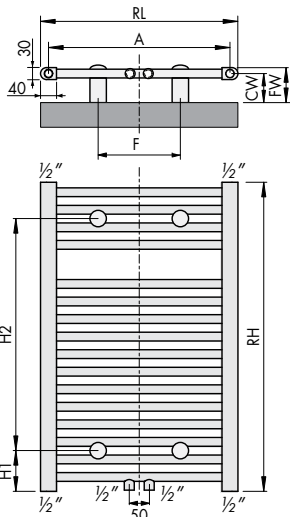
Der Dahlia ist ein klassischer Badezimmerheizkörper, der mit seiner Schlichtheit und der Symmetrie seiner geraden Rundrohre und dem D-Profilrohr die zeitlose Ausstrahlung des Badezimmers hervorhebt. Durch den Einsatz dieses Heizkörpers als Raumteiler können Sie den zur Verfügung stehenden Raum ganz nach Ihren Bedürfnissen gestalten. Der Dahlia ist auch mit einem Mittenanschluss (CT) verfügbar.

- Produkt:** klassischer Badezimmerheizkörper, auch verfügbar mit Mittenanschluss
Mitgeliefert: 4 Halterungen, Schrauben und Dübel, Entlüftungs- und Blindstopfen und Montageanleitung
Anschlüsse: 4 x 1/2" Innengewinde (Mittenanschluss: 6 x 1/2" Innengewinde)
Verpackung: Alle Heizkörper werden in einer strapazierfähigen Verpackung aus hochwertigem Karton und Schutzfolie ausgeliefert. Auf dem Etikett sind die Merkmale des Heizkörpers angegeben: Typ - Bauhöhe - Baulänge.
Garantie: 10 Jahre bei Einhaltung der Installationsvorschriften und bei Erfüllung der Garantiebedingungen von Stelrad und außerhalb des Spritzbereich.
Lackierungsverfahren: Alle Heizkörper sind entfettet, eisenphosphatiert und standardmäßig im Farbton Stelrad weiß 9016 pulverbeschichtet.
Farben: Stelrad weiß 9016. Auf Wunsch in 35 anderen Stelrad-Farben oder weitere rund 200 RAL-Farben.

- Betriebsüberdruck:** max. 10 bar (Werkprüfdruck 13 bar)
Medium: max. Heisswasser bis 95 °C
Norm: nach EN442
Bauhöhen: 775 | 1.181 | 1.411 | 1.763 | 1.993 mm
Anzahl der Rohre: 16 | 24 | 28 | 36 | 40
Baulängen: 400 | 450 | 495 | 585 | 737 mm
Rohre: waagrecht, gerade, O-Form, Durchmesser 22 mm
Verteilrohre: senkrecht, D-Form



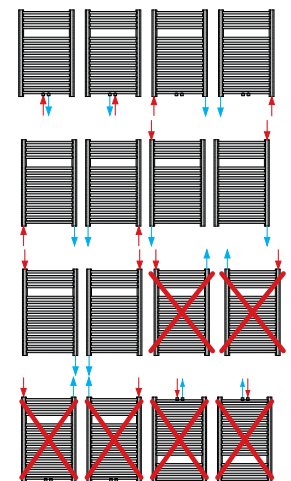
Lieferrnachweis:
 Caradon Stelrad B.V.
 Kathagen 30
 Postfach 22006
 NL-6360 AA Nuth
 Tel. +31-45 5 65 62 62



RH	HI	H2
775	102	582
1181	102	988
1411	102	1218
1763	102	1570
1993	102	1800

RL	A	F	CW	FW
400	360	225	70-85	85-100
450	410	275	70-85	85-100
495	455	320	70-85	85-100
585	545	410	70-85	85-100
737	697	560	70-85	85-100

Baulänge	400	450	495	585	737	
H775	VV		272	314	384	
	VV		193	222	272	
	VV		367	425	520	
	kg		5,40	6,10	7,20	
	l		3,60	4,00	4,70	
	m²		0,64	0,74	0,91	
	n		1,25	1,26	1,25	
	Rohre		16	16	16	
	ArtNr:		01840001	01840002	01840003	01840004
	CT		01840101	01840102	01840103	01840104
HI181	VV	360	401	399	463	568
	VV	232	259	282	328	403
	VV	445	496	541	627	768
	kg	6,80	7,43	8,00	9,10	10,80
	l	4,65	5,04	5,40	6,00	7,10
	m²	0,81	0,90	0,97	1,12	1,37
	n	1,26	1,26	1,26	1,25	1,25
	Rohre	24	24	24	24	24
	ArtNr:	01840016	01840017	01840004	01840005	01840006
	CT	01840116	01840117	01840104	01840105	01840106
HI411	VV	428	477	475	551	675
	VV	277	308	335	389	478
	VV	529	590	644	746	914
	kg	7,65	8,68	9,40	10,70	12,70
	l	5,52	5,90	6,40	7,20	8,50
	m²	0,96	1,05	1,14	1,31	1,61
	n	1,25	1,26	1,26	1,26	1,25
	Rohre	28	28	28	28	28
	ArtNr:	01840018	01840019	01840010	01840011	01840012
	CT	01840118	01840119	01840110	01840111	01840112
HI763	VV		594	688	845	
	VV		419	485	597	
	VV		807	934	1.145	
	kg		11,90	13,60	16,10	
	l		8,00	9,00	10,60	
	m²		1,45	1,68	2,06	
	n		1,27	1,27	1,26	
	Rohre		36	36	36	
	ArtNr:		01840007	01840008	01840009	
	CT		01840107	01840108	01840109	
HI993	VV		680	789	967	
	VV		482	560	688	
	VV		918	1.064	1.303	
	kg		13,40	15,20	18,00	
	l		9,20	10,30	12,30	
	m²		1,62	1,87	2,29	
	n		1,25	1,24	1,24	
	Rohre		40	40	40	
	ArtNr:		01840013	01840014	01840015	
	CT		01840113	01840114	01840115	



Ausschreibungstext



EN442 (W) 70/55/20°C

EN442 (W) 55/45/20°C

EN442 (W) 75/65/20°C

VALERIANA | VALERIANA CT

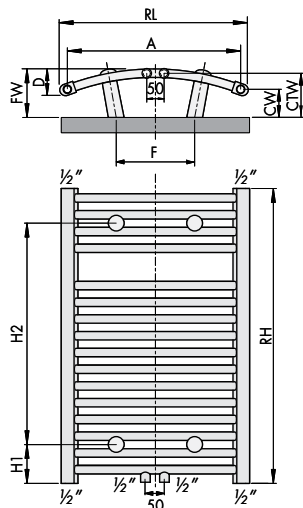
Der Valeriana Heizkörper von Stelrad strahlt mit seinen gebogenen Rundrohren Eleganz aus und sorgt mit seiner diskreten Anwesenheit für einen angenehmen Wärmekomfort. Der Valeriana ist auch mit einem Mittenanschluss (CT) verfügbar.

- Produkt: eleganter Badezimmerheizkörper, auch verfügbar mit Mittenanschluss
- Mitgeliefert: 4 Halterungen, Schrauben, Dübel, Entlüftungs- und Blindstopfen und Montageanleitung
- Anschlüsse: 4 x 1/2" Innengewinde (Mittenanschluss: 6 x 1/2" Innengewinde)
- Verpackung: Alle Heizkörper werden in einer strapazierfähigen Verpackung aus hochwertigem Karton und Schutzfolie ausgeliefert. Auf dem Etikett sind die Merkmale des Heizkörpers angegeben: Typ - Bauhöhe - Baulänge.
- Garantie: 10 Jahre bei Einhaltung der Installationsvorschriften und bei Erfüllung der Garantiebedingungen von Stelrad und außerhalb des Spritzbereich.
- Lackierungsverfahren: Alle Heizkörper sind entfettet, eisenphosphatiert und standardmäßig im Farbton Stelrad weiß 9016 pulverbeschichtet.
- Farben: Stelrad weiß 9016. Auf Wunsch in 35 anderen Stelrad-Farben oder weitere rund 200 RAL-Farben.
- Betriebsüberdruck: max. 10 bar (Werksprüfdruck 13 bar)
- Medium: max. Heisswasser bis 95 °C
- Norm: nach EN442
- Bauhöhen: 775 | 1.181 | 1.763 mm
- Anzahl der Rohre: 16 | 24 | 36
- Baulängen: 495 | 585 | 737 mm
- Rohre: waagrecht, gebogene, O-Form, Durchmesser 22 mm
- Verteilrohre: senkrecht, D-Form



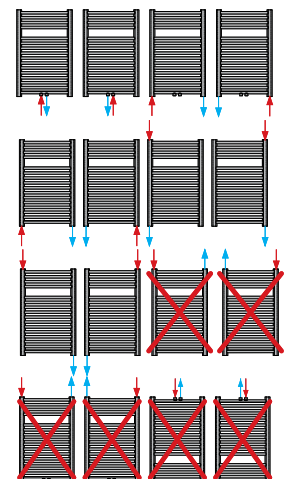
Baulänge	495	585	737	
H775	W	272	314	384
	W	193	222	272
	W	367	425	520
	kg	5,40	6,10	7,20
	l	3,60	4,00	4,70
	m ²	0,64	0,74	0,91
	n	1,25	1,26	1,25
	Rohre	16	16	16
	ArtNr:	01850001	01850002	01850003
	CT	01850101	01850102	01850103
H1181	W	399	463	568
	W	282	328	403
	W	541	627	768
	kg	8,00	9,10	10,80
	l	5,40	6,00	7,10
	m ²	0,97	1,12	1,37
	n	1,26	1,25	1,25
	Rohre	24	24	24
	ArtNr:	01850004	01850005	01850006
	CT	01850104	01850105	01850106
H1763	W	594	688	845
	W	419	485	597
	W	807	934	1.145
	kg	11,90	13,60	16,10
	l	8,00	9,00	10,60
	m ²	1,45	1,68	2,06
	n	1,27	1,27	1,26
	Rohre	36	36	36
	ArtNr:	01850007	01850008	01850009
	CT	01850107	01850108	01850109

Liefernachweis:
Caradon Stelrad B.V.
Kathagen 30
Postfach 22006
NL-6360 AA Nuth
Tel. +31-45 5 65 62 62



RH	H1	H2
775	102	582
1181	102	988
1763	102	1570

RL	A	F	CW	FW	CTW	D
495	455	236	60-75	100-115	85-100	50
585	545	326	60-75	105-120	90-105	60
737	697	478	60-75	115-130	100-115	70



HEIZSTAB - BADHEIZKÖRPER

Dahlia · Dahlia CT · Valeriana · Valeriana CT

- Heizstab Klasse I oder Klasse II, IP54
- AN/AUS-Schaltung und 1/2" Anschluss.

Verwendung ausschliesslich in senkrechter Position.

BEI ANWENDUNG DES HEIZSTABS:

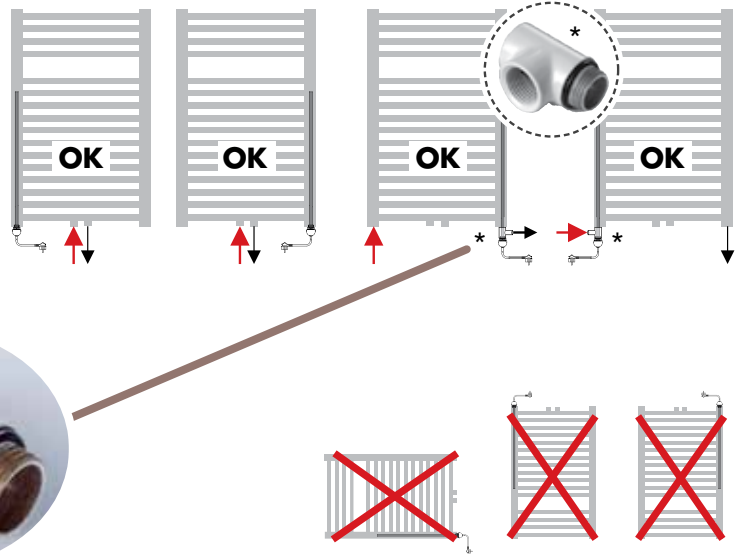
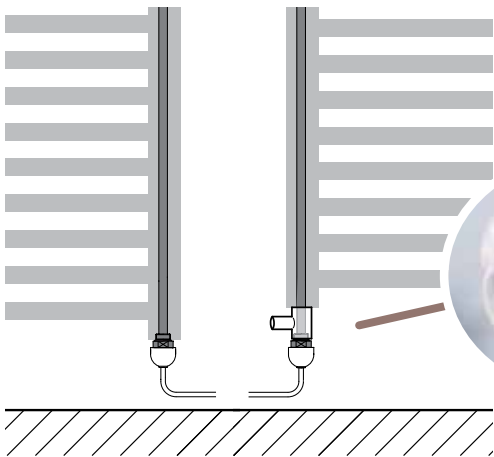
- Wasserzufuhr des Heizkörpers schliessen
- Die Wasserausfahrseite soll unbedingt geöffnet bleiben

Darf ausschliesslich verwendet werden in Heizkörpern in zentral geheizten Wärmesystemen.

Für die Anwendung des Heizstabs in Feuchträume: siehe die betreffenden Vorschriften.

T-Anschluss: bei Anschluss des Heizstabs an Wasser-ein- oder ausfahrseite

- Art. Nr. T2085
- Farbe: Stelrad weiß 9016



		Empfohlener Heizstab														
		775			1181			1411			1763			1993		
Klasse II	Klasse I	495	585	737	495	585	737	495	585	737	495	585	737	495	585	737
Art. Nr. T2094	Art. Nr. T2028	300W	w	w	w	w	w	w	w	w	w	w	w	w	w	w
Art. Nr. T2095	Art. Nr. T2082	600W				w	w	w	w	w	w	w	w	w	w	w
Art. Nr. T2096	Art. Nr. T2084	900W								w		w	w	w	w	w

empfohlen

zugelassen

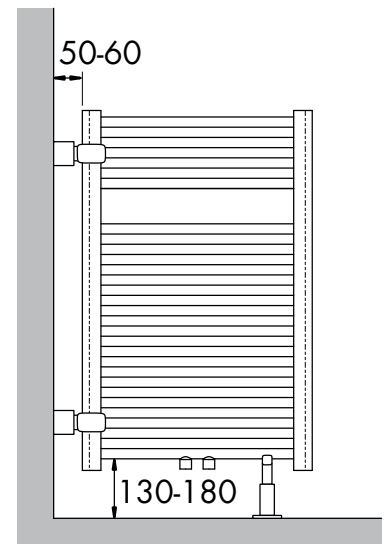
verboten

BADHEIZKÖRPER ALS RAUMTEILER

Dahlia · Dahlia CT

Art. Nr. T1630

Farbe: Stelrad weiß 9016 - keine Sonderfarben

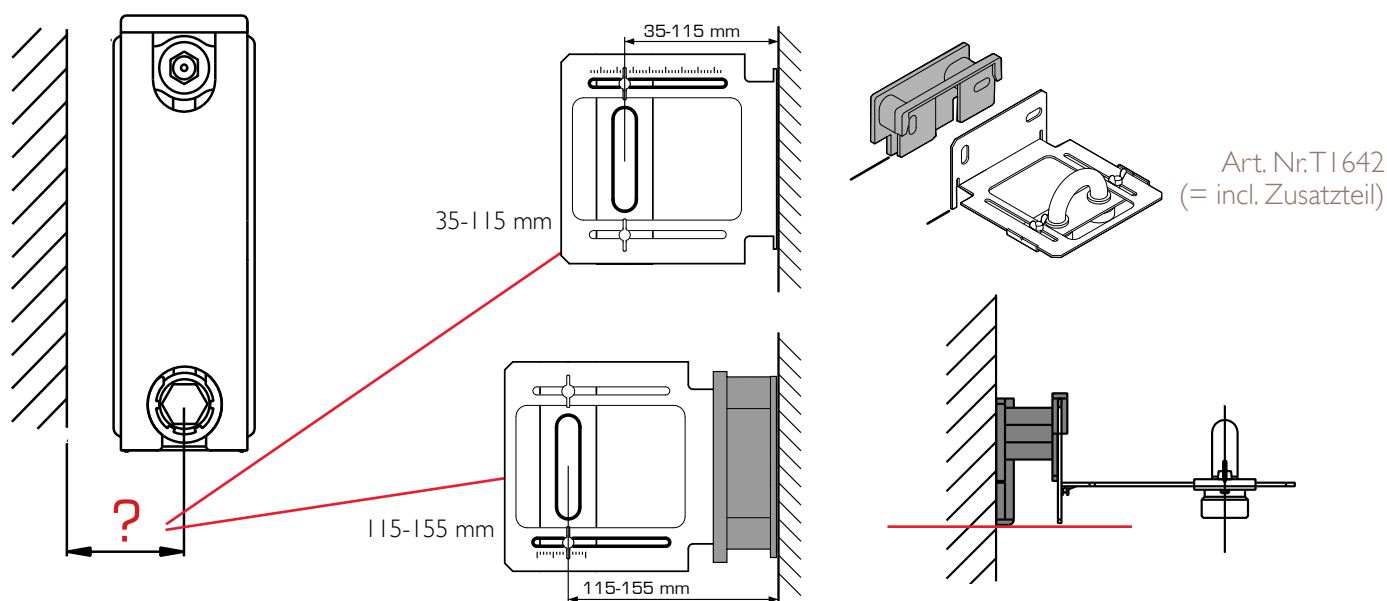


MONTAGESCHABLONE

Die Anwendung der Montageschablone bei der Montage von verkleideten Heizkörpern mit Untenanschluss bietet wichtige Vorteile bei der Installation, vor allem die Möglichkeit zur Dichtheitsprüfung der Anlage ohne Heizkörper.

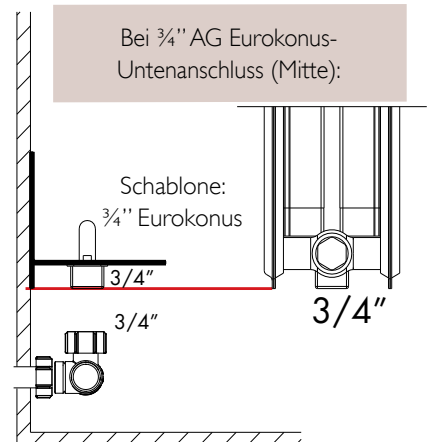
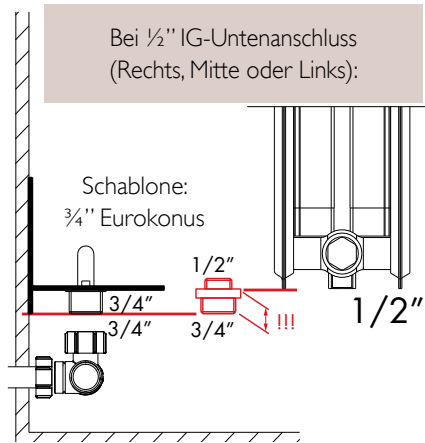
Die Montageschablone ersetzt den Heizkörper während der Installation und senkt so die Gesamtkosten. Der Heizkörper muss nicht mehr entfernt und neu montiert werden bei Fertigungsarbeiten wie malen, befliesten und tapezieren. Die Heizkörper können erst gegen Ende der Bauarbeiten ausgepackt und montiert werden und bleiben so in einen garantiert einwandfreien Zustand bis zur Bauabnahme.

Die Montageschablone umfasst eine Abdrückbrücke mit zwei Anschlüssen von $\frac{3}{4}$ " Eurokonus Aussengewinde und ein Nabenabstand von 50 mm. Der Wandabstand ist je nach Heizkörpertyp und beigelegte Wandkonsole einstellbar (siehe Seiten 144-148 und 80)

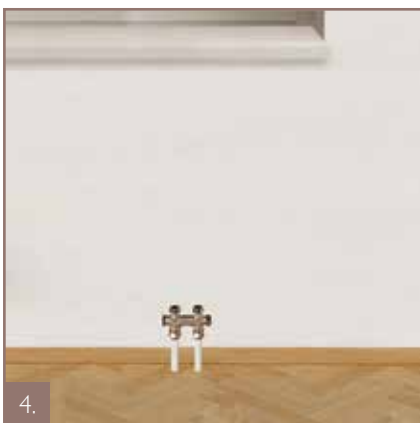
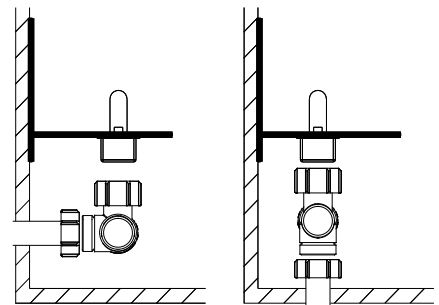


MONTAGE

1. Befestigung der Montageschablone an die Wand, mit Zusatzteil ab 115 mm Wandabstand. Die Leitungen sollten den richtigen Wandabstand haben. (siehe Seiten 144-148 und 80)
2. Anschluss der Leitungen an den Rohrbogen für die Dichtheitsprüfung.
3. Nach Vollendung des Fußbodens Eckteil (und Zusatzteil) entfernen für Mal-, Tapezier- oder Befliesungsarbeiten. ACHTUNG: Rohrbogen nicht entfernen um die Sauberkeit von Anschlüssen und Leitungen zu gewährleisten.
4. Montage der Wandkonsolen, entfernen des Rohrbogens und Montage des Heizkörpers. ANMERKUNG: Rohrbogen nach Montage der Wandkonsolen entfernen für einwandfreie Anschlüsse und Leitungen
5. ACHTUNG: Montageschablone hat $\frac{3}{4}$ " AG Eurokonus, bei Heizkörper mit $\frac{1}{2}$ " IG Untenanschluss: Adapter $\frac{1}{2}$ " AG x $\frac{3}{4}$ " AG verwenden. (nicht im Lieferumfang enthalten, siehe nächste Seite)



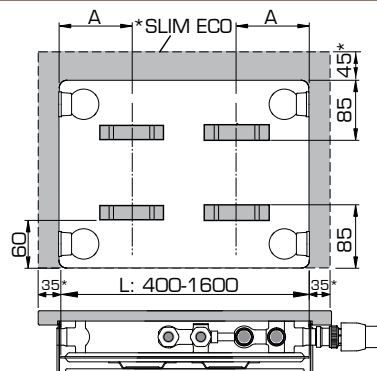
Die Montageschablone ist
verwendbar für Leitungen
kommend aus dem Boden,
sowie für Leitungen kommend
aus der Wand.



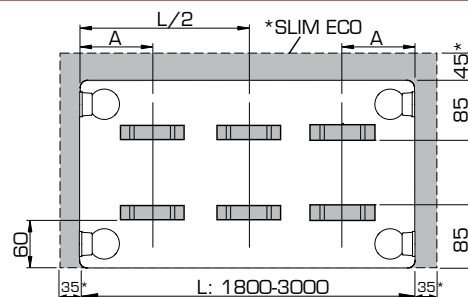
LASCHENANORDNUNG

Typen 20-33

Planar VENTO
 Compact VENTO
 Novello ECO
 Hygiene ECO
 Planar Slim ECO*
 Planar ECO
 Planar Style ECO
 Planar
 Compact Planar
 Compact Style
 ECO Galva
 Hygiene ECO Galva
 Reno Planar · Reno Galva
 Hygiene Galva
 Hygiene
 Compact All In



L	A
400-1600	133



L	A
1800-3000	133

Typ 10 (ohne ECO, ohne 8 Anschlüsse)

Hygiene Galva
 Hygiene

Typ 10 (ECO und 8 Anschlüsse)

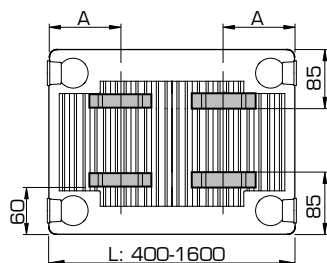
Hygiene ECO
 Hygiene ECO Galva
 Hygiene Planar 8

L	A
400	100
500-1100	167
1200-1600	267

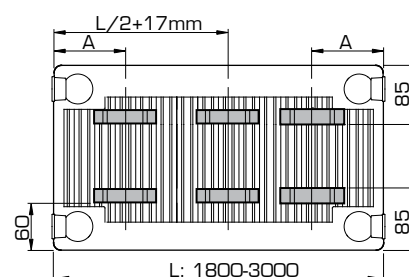
L	A
1800-3000	267

Typ 11

Novello ECO
 Planar ECO
 Planar Style ECO
 Planar 8
 Planar Style 8
 Planar
 Compact Planar
 Compact Style
 Galva
 ECO Galva
 Novello 8
 Novello
 Compact All In



L	A
400	117
500-1600	150



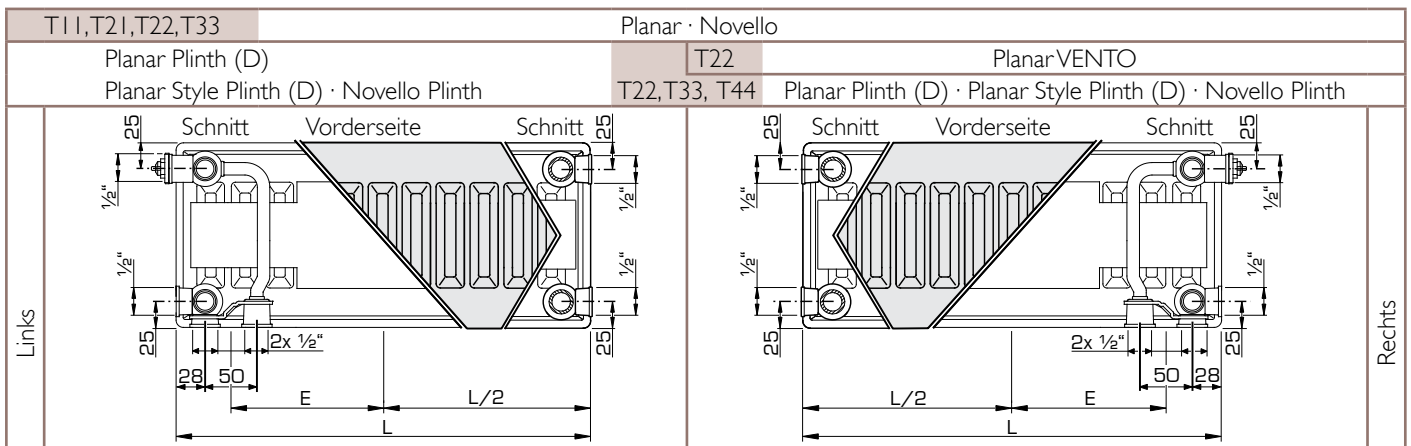
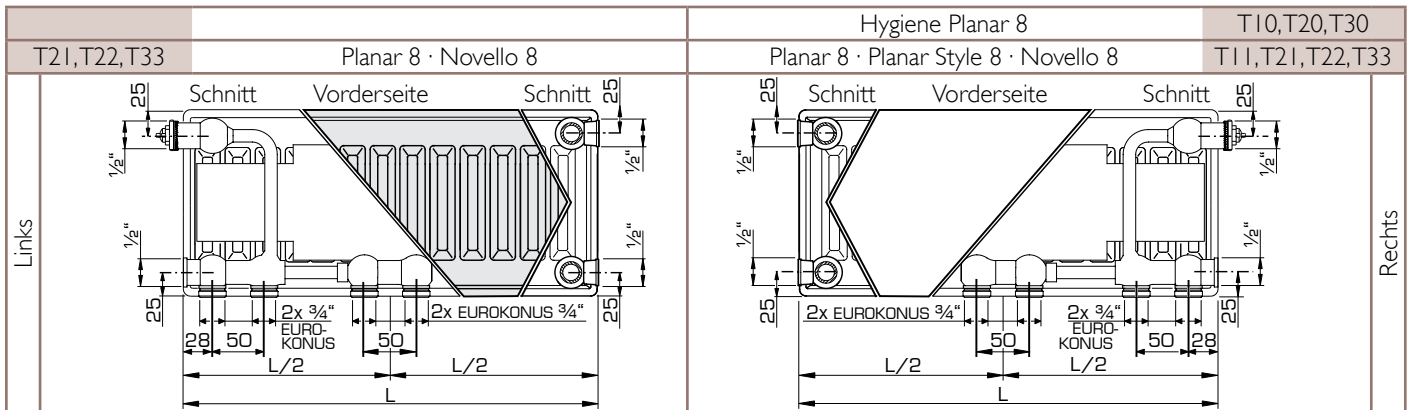
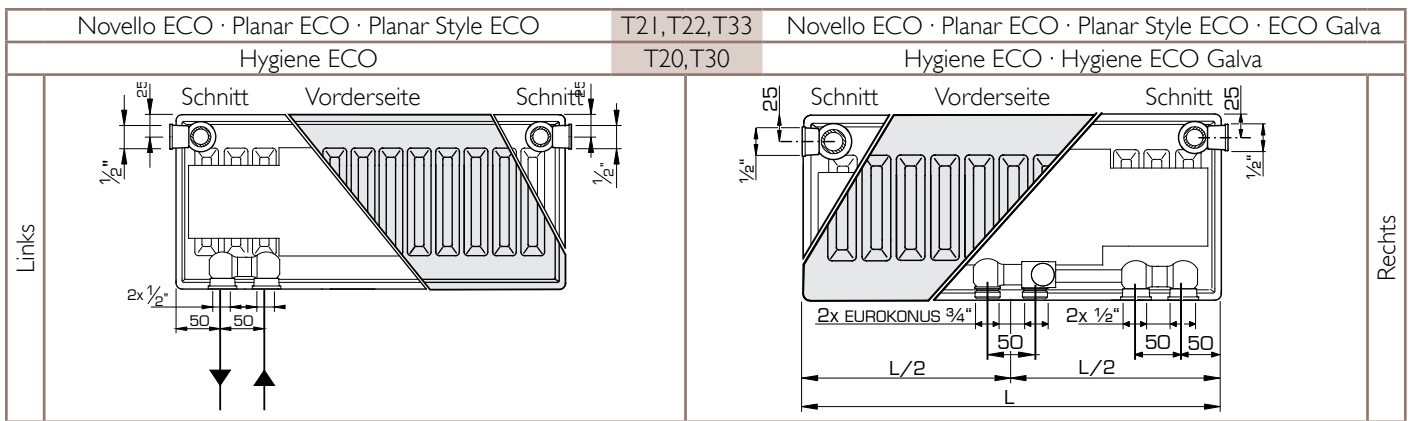
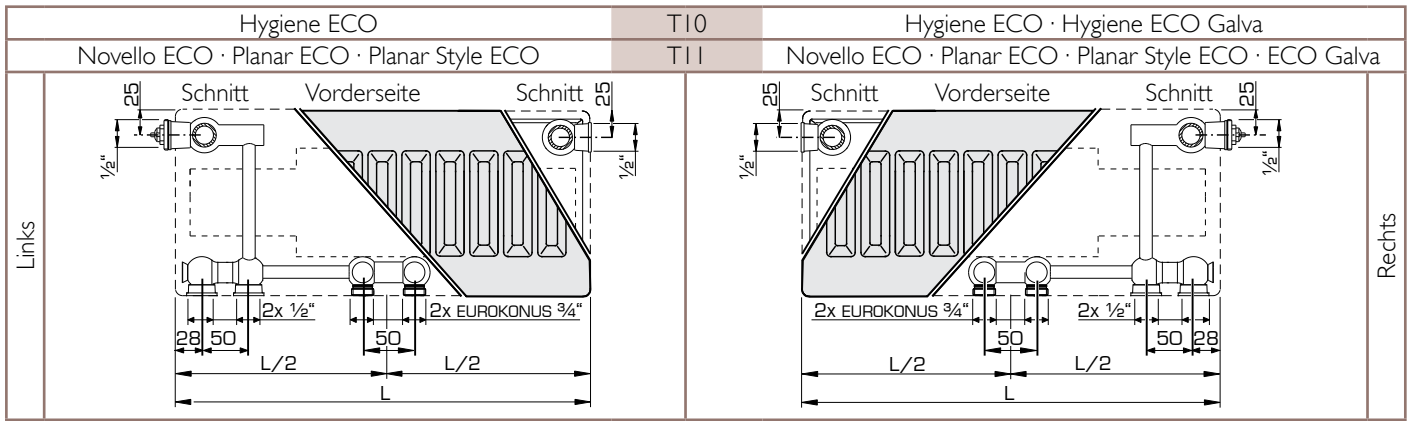
L	A
1800-3000	150

ANSCHLUSSMÖGLICHKEITEN

Compact VENTO · Compact Planar · Compact Style · Reno Planar · Reno Galva · Hygiene Galva · Hygiene Compact All In	
Bei Montage der Ventil-Fertigheizkörper als Compact-Heizkörper: - ist das eingebaute Ventil-unterteil entfernt worden. - müssen die unteren Kunststoffstopfen durch Messing vernickelte Blindstopfen ersetzt werden.	
Planar VENTO Planar 8 · Planar Style 8 · Hygiene Planar 8 Planar · Planar Plinth · Planar Style Plinth Planar Plinth D · Planar Style Plinth D Novello Plinth · Novello 8 · Novello	<p>* = reduzierte Heizwärmeleistung bei Niedertemperaturheizung kombiniert mit einer hohen Temperaturdifferenz zwischen der Ein- und Ausfuhrseite. Nicht zum Kühlen geeignet.</p>

Heizkörper in Linksausführung	Heizkörper in Rechtsausführung
Typen 21 / 22 / 33 Planar 8 Novello 8 Darstellung: Heizkörper Vorderseite	Typen 11 / 21 / 22 / 33 Planar 8 Planar Style 8 Novello 8 Typen 10 / 20 / 30 Hygiene Planar 8 Darstellung: Heizkörper Vorderseite
Typen 11 / 21 / 22 / 33 Planar Novello Typen 22 / 33 / 44 Planar Plinth D Planar Style Plinth D Novello Plinth Darstellung: Heizkörper Vorderseite	Typ 22 Planar VENTO Typen 11 / 21 / 22 / 33 Planar Novello Typen 22 / 33 / 44 Planar Plinth Planar Style Plinth Planar Plinth D Planar Style Plinth D Novello Plinth Darstellung: Heizkörper Vorderseite
Typen 21 / 22 / 33 Novello ECO Planar ECO Planar Style ECO Typen 20 / 30 Hygiene ECO Darstellung: Heizkörper Vorderseite	Typen 21 / 22 / 33 Novello ECO Planar Slim ECO Planar ECO Planar Style ECO ECO Galva Typen 20 / 30 Hygiene ECO Hygiene ECO Galva Darstellung: Heizkörper Vorderseite
Hinweis: Der Sonderentlüftungsstopfen ist erforderlich für den eindwandfreien Betrieb des ECO-Heizkörpers Typen 20, 21, 22, 30 und 33 und darf niemals ersetzt werden durch eine andere Art von Entlüfter.	
Typ 10 Hygiene ECO Typ 11 Novello ECO Planar ECO Planar Style ECO Darstellung: Heizkörper Vorderseite	Typ 10 Hygiene ECO Hygiene ECO Galva Typ 11 Novello ECO Planar ECO Planar Style ECO ECO Galva Darstellung: Heizkörper Vorderseite

ANSCHLUSSMASSE VENTILHEIZKÖRPER

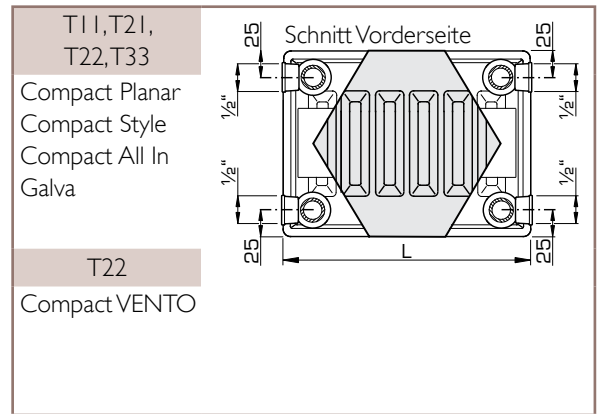
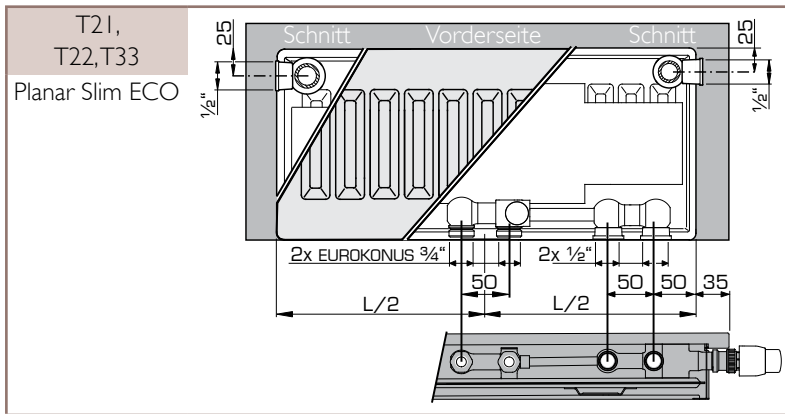


L: Baulänge ; F: Nabenabstand = Bauhöhe - 50 mm ; Mindestabstand Heizkörperunterkante zu Boden: 150 mm.

L (mm)	400	500	600	700	800	900	1000	1100	1200	1400	1600	1800	2000	2200	2400	2600	2800	3000
E (mm)	147	197	247	297	347	397	447	497	547	647	747	847	947	1047	1147	1247	1347	1447

Anschlussmöglichkeiten: waagrechte Heizkörper siehe Seite 141. Anschlussmöglichkeiten: Vertikalheizkörper: siehe Seiten 78, 79 und 113.

ANSCHLUSSMASSE VENTILHEIZKÖRPER

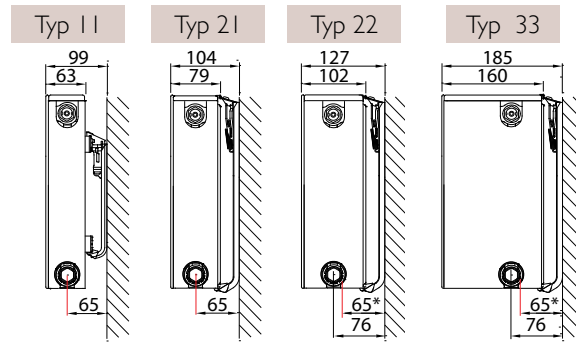


WANDLINEAUFHÄNGUNG

Horizontale Heizkörper ohne Laschen °

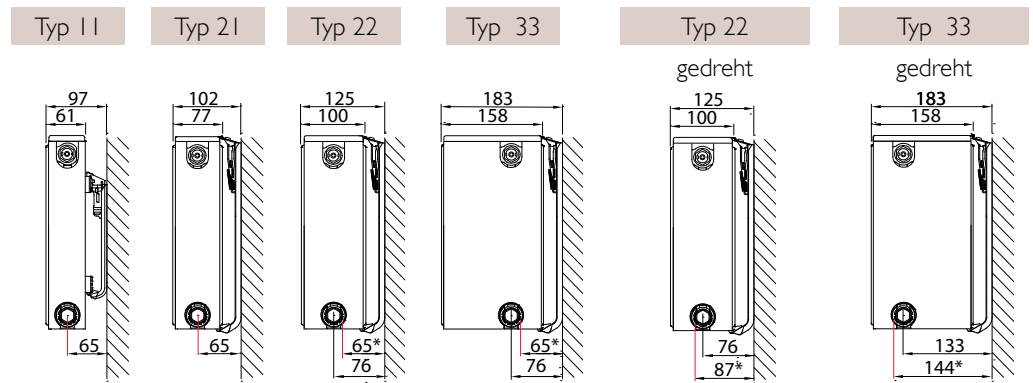
J-Konsolen (Typ Monclac, VDI 6036 - Klasse 3)

Planar Style 8
Planar 8



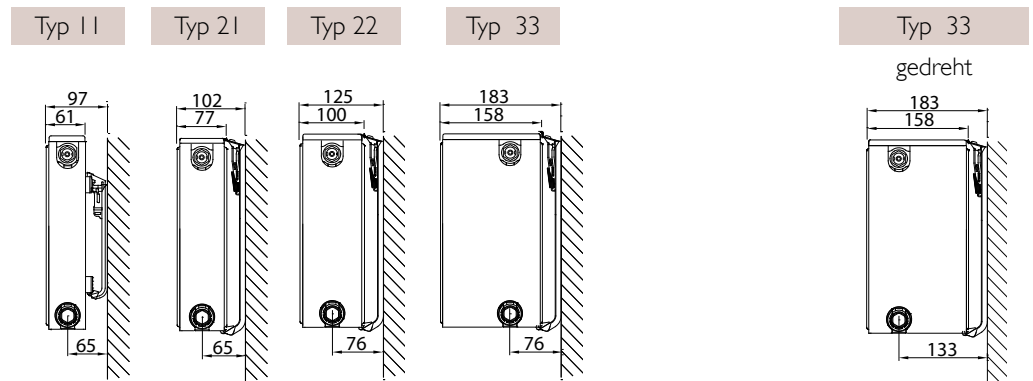
* nur beim Mittenanschluss

Novello 8



* nur beim Mittenanschluss

Novello



(°Typen 11 haben Laschen)

Typ 11 J-Konsole VDI 6036 Kl.3	x		y		Art. Nr.		Bauhöhe
	mm	mm	2 St.	3 St.	mm		
	/	140	R509203	R509303	300		
	103	240	R509204	R509304	400		
	103	340	R509205	R509305	500		
	103	440	R509206	R509306	600		
	103	540	R509207	R509307	700		
	103	740	R509209	R509309	900		
	Heizkörper- unterseite						

Typen 21-33 J-Konsole VDI 6036 Klasse 3	x		y		Art. Nr.		Bauhöhe
	mm	mm	2 St.	3 St.	mm		
	64	190	R510203	R510303	300		
	64	290	R510204	R510304	400		
	64	390	R510205	R510305	500		
	64	490	R510206	R510306	600		
	64	590	R510207	R510307	700		
	64	790	R510209	R510309	900		
	Heizkörper- unterseite						

Ab Baulänge 1.800 mm: 3 Konsolen verwenden.

WANDLINEALAUFHÄNGUNG

Horizontale Heizkörper ohne Laschen °

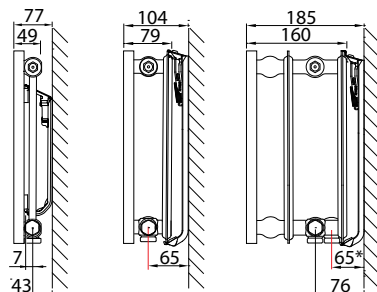
J-Konsolen (Typ Monclac, VDI 6036 - Klasse 3)

Hygiene Planar 8

Typ 10

Typ 20

Typ 30



* nur beim Mittenanschluss

(°Typen 10 haben Laschen)

Typ 10		Art. Nr.		Bauhöhe	Typen 20-30			Art. Nr.		Bauhöhe	
J-Konsole VDI 6036 Kl.2		x	y	2 St.	mm	J-Konsole VDI 6036 Klasse 3		x	y	1 St.	mm
	/	130	R51120310	300		64	190	R510103	300		
	115	230	R51120410	400		64	290	R510104	400		
	115	330	R51120510	500		64	390	R510105	500		
	115	430	R51120610	600		64	490	R510106	600		
	115	530	R51120710	700		64	590	R510107	700		
	115	730	R51120910	900		64	790	R510109	900		

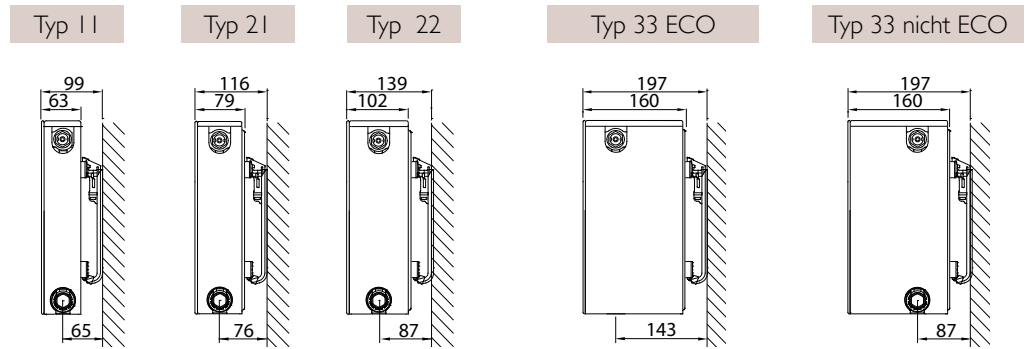
Ab Baulänge 1.800 mm: 3 Konsolen verwenden.

WANDLINEAUFHÄNGUNG

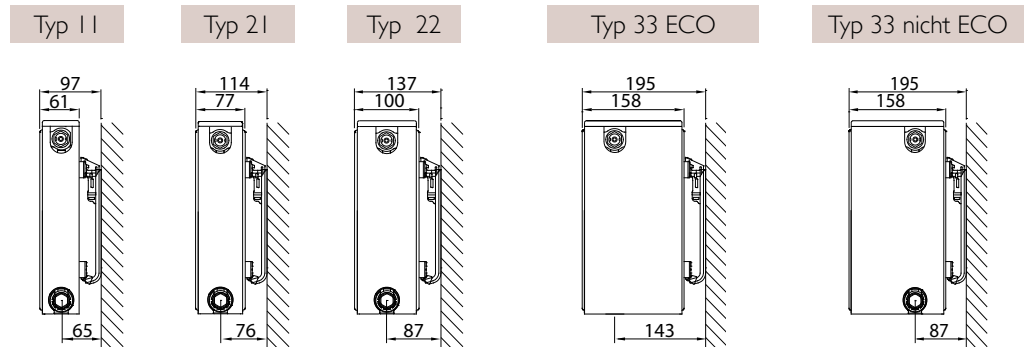
Horizontale Heizkörper mit Laschen

J-Konsolen (Typ Monclac, nach VDI 6036 Klasse 3, ausser Typ 10 = Klasse 2)

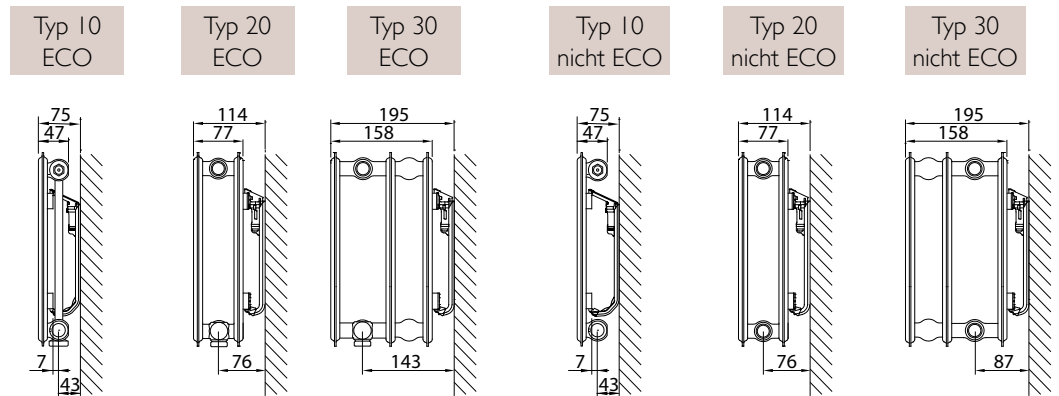
Planar VENTO
Planar ECO
Planar Style ECO
Planar
Compact Planar
Compact Style



Compact VENTO
Novello ECO
ECO Galva
Compact All In



Hygiene ECO
Hygiene ECO Galva
Hygiene Galva
Hygiene



Typ 10			Art. Nr.		Bauhöhe mm	Typen 11-33			Art. Nr.		Bauhöhe mm
J-Konsole VDI 6036 Klasse 2	x	y	2 St.			J-Konsole VDI 6036 Klasse 3	x	y	2 St.	3 St.	
<p>Heizkörper- unterseite</p>	/	130	R51120310		<p>Heizkörper- unterseite</p>	/	140	R509203	R509303	300	
	115	230	R51120410			103	240	R509204	R509304	400	
	115	330	R51120510			103	340	R509205	R509305	500	
	115	430	R51120610			103	440	R509206	R509306	600	
	115	530	R51120710			103	540	R509207	R509307	700	
	115	730	R51120910			103	740	R509209	R509309	900	

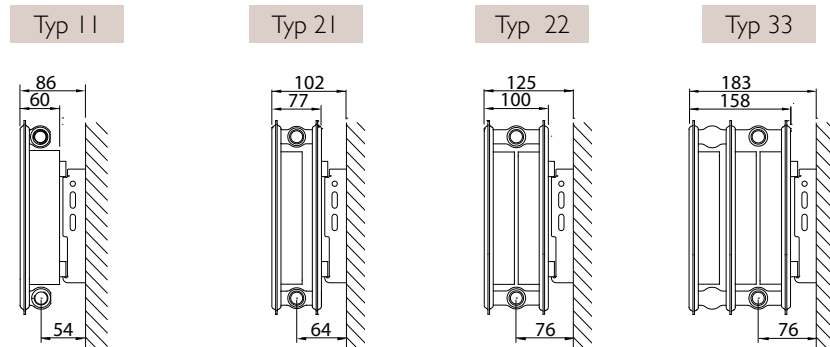
Ab Baulänge 1.800 mm: 3 Konsolen verwenden.

WANDLINEALAUFHÄNGUNG

Horizontale Heizkörper mit Laschen

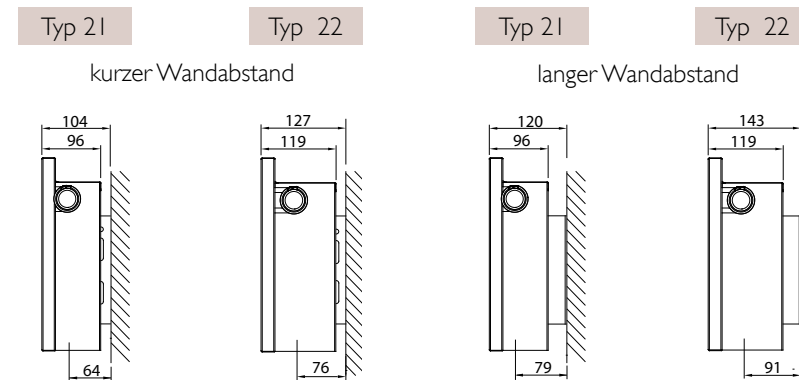
L-Konsolen

Galva



Anmerkung TI I-33: Darstellungen mit kurzen Wandabstand, bei Verwendung der langen Konsolenseite erhöht der Wandabstand mit +15 mm.

Planar Slim ECO



Typen 11-33 L-Konsole (verzinkt)	Typen 11-33		Art. Nr.		Bauhöhe mm
	z1	z2	2 St.	3 St.	
<p>Heizkörper- unterseite</p>	190	170	R512403	R512503	300
	290	270	R512404	R512504	400
	390	370	R512405	R512505	500
	490	470	R512406	R512506	600
	590	570	R512407	R512507	700
	790	770	R512409	R512509	900

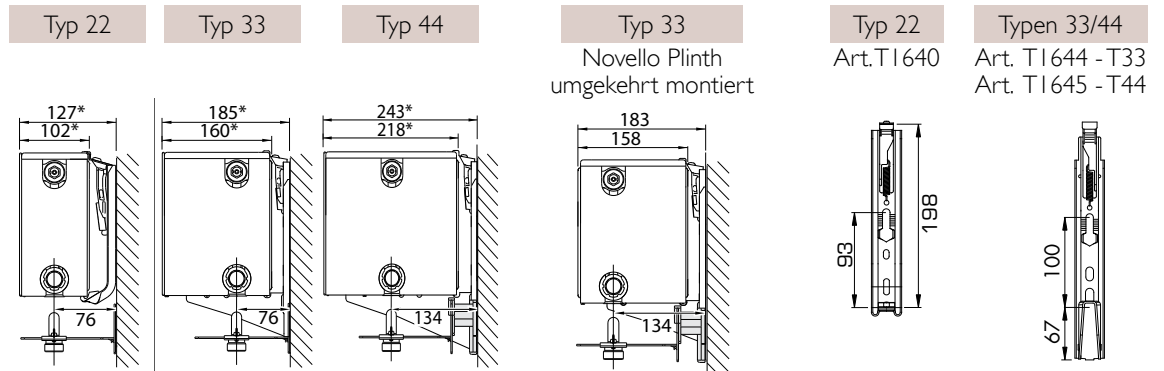
Ab Baulänge 1.800 mm: 3 Konsolen verwenden.

WANDBLECHAUFHÄNGUNG

Sockelheizkörper und horizontale Heizkörper mit Laschen

J-Konsolen für Sockelheizkörper

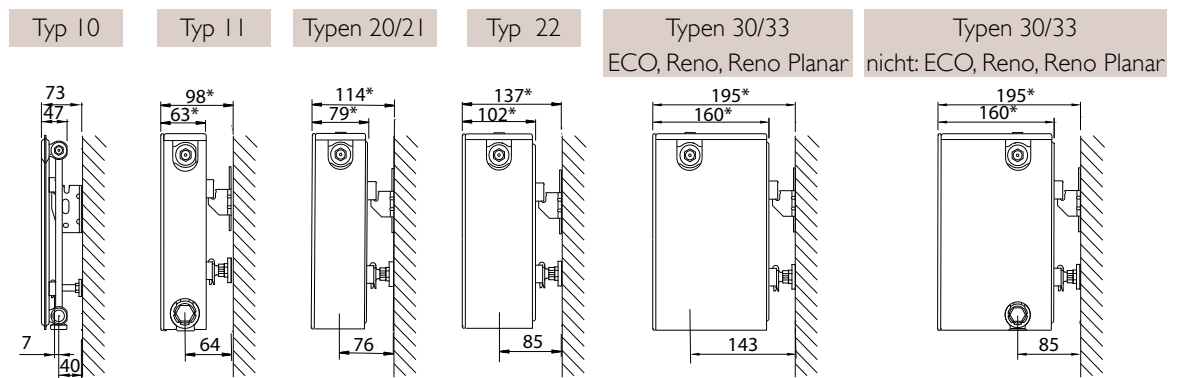
Planar Plinth
Planar Style Plinth
Novello Plinth



* : Mass -2 mm (ohne Vorderseite)
Darstellungen mit Montageschablone Art. Nr.TI 642. Ab Baulänge 1800: 3 Konsolen verwenden.

Konsolen bitte separat bestellen.

Wandblech



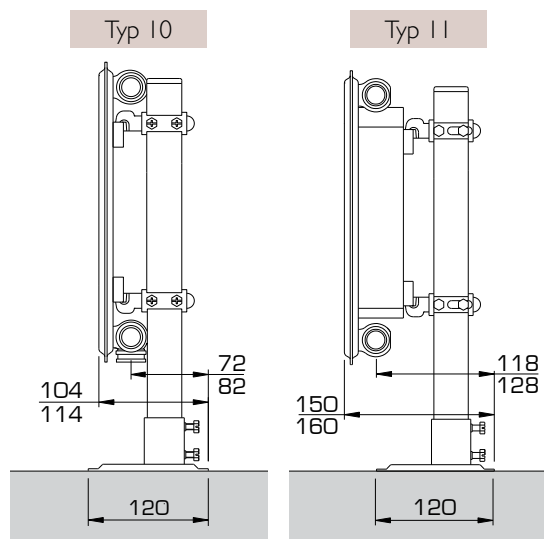
* : Mass -2 mm (ohne Vorderseite)

Konsolen bitte separat bestellen.
Ab Baulänge 1800: 3 Konsolen verwenden.

Art. Nr.TI 507 - Typ 10 - verzinkt		Art. Nr.TI 643 - Typen 11-33 - weiß		
				Bestehend aus (jeweils 2x): Wandblech mit Verschiebe- und Aushebesicherung und Distanzhalter, Schlagschrauben und Dübel (beide nach ETA-07/0121). Farbe: weiß

STANDKONSOLEN - Typen 10 & 11

Novello ECO · Hygiene ECO · Planar ECO · Planar Style ECO · Planar 8 · Planar Style 8
Hygiene Planar 8 · Planar · Compact Plan · Compact Style · ECO Galva · Hygiene ECO Galva
Galva · Hygiene Galva · Hygiene · Novello 8 · Novello · Compact All In



Für fertigen Fussboden: Standkonsole:

Bauhöhen:

- 300 bis 600 mm: T1537

- 700 und 900 mm: T1538

Positionen: Siehe Laschenanordnung (Seite 140).

Bestehend aus:

- 2 Standrohren

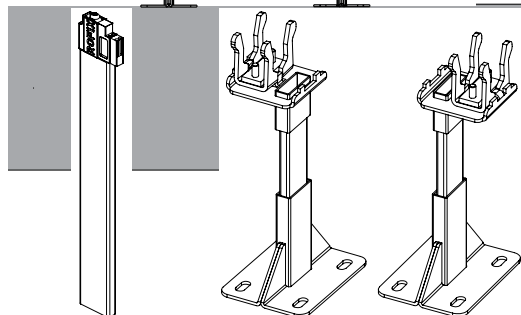
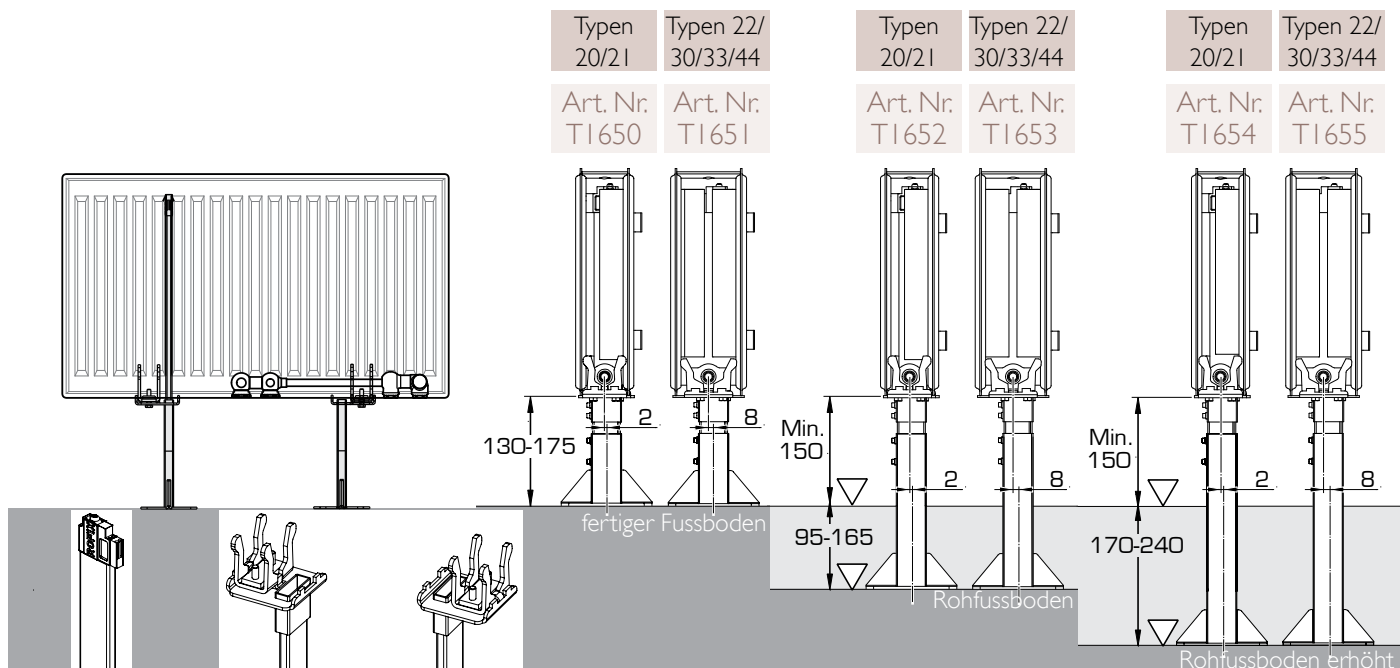
- 2 Bodenplatten mit Plastikkappe

- 4 Außenklemmen mit Dämpfungseinsatz

Farbe: Stelrad weiß 9016

STANDKONSOLEN

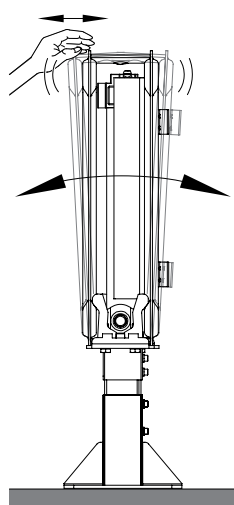
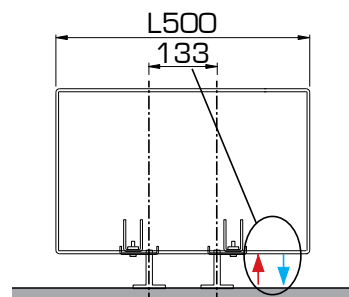
Novello ECO · Hygiene ECO · Planar ECO · Planar Style ECO · Planar 8 · Planar Style 8
 Hygiene Planar 8 · Planar · Compact Planar · Compact Style · Planar Plinth · Planar Plinth D
 Planar Style Plinth · Planar Style Plinth D · ECO Galva · Hygiene ECO Galva · Novello Plinth
 Reno Planar · Reno · Galva · Hygiene Galva · Hygiene · Novello 8 · Novello · Compact All In



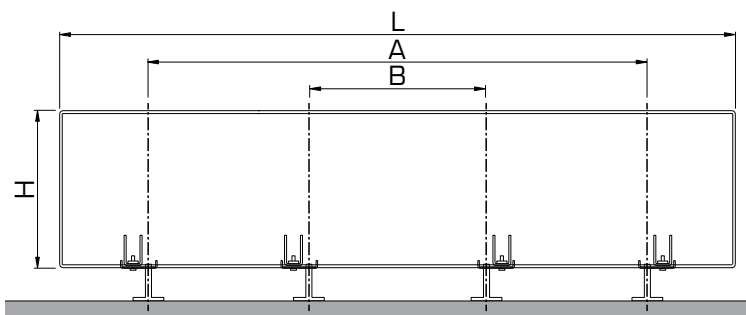
Art. Nr. T1656 :
 Stabilisierungsstange weiß,
 ab Bauhöhe 500 mm
 erforderlich. Auf Länge sägen
 je nach Bauhöhe
 schwarz: Art. Nr. T1666

Art. Nr. T1650-T1655 :
 Satz 2x Standfüsse weiß,
 8 Schrauben & Dübel,
 2 Abdeckungen weiß,
 schwarz: Art. Nr. T1660-T1665

H	H200-H700			H900		
	L	A	B	A	B	
L600	233	-		233	-	
L700	267	-		267	-	
L800	367	-		367	-	
L900	400	-	2x	400	-	2x
L1000	433	-		433	-	
L1100	533	-		533	-	
L1200	567	-		567	-	
L1400	900	-		900	300	
L1600	1100	-		1100	300	
L1800	1100	-	2x	1100	300	4x
L2000	1300	-		1300	433	
L2200	1700	567		1700	567	
L2400	1900	633		1900	633	
L2600	2100	700	4x	2100	700	4x
L2800	2300	767		2300	767	
L3000	2500	1033		2500	1033	



Vor- und rückwärtse
 Bewegungen sind
 möglich und normal
 bei grosser Bauhöhe.

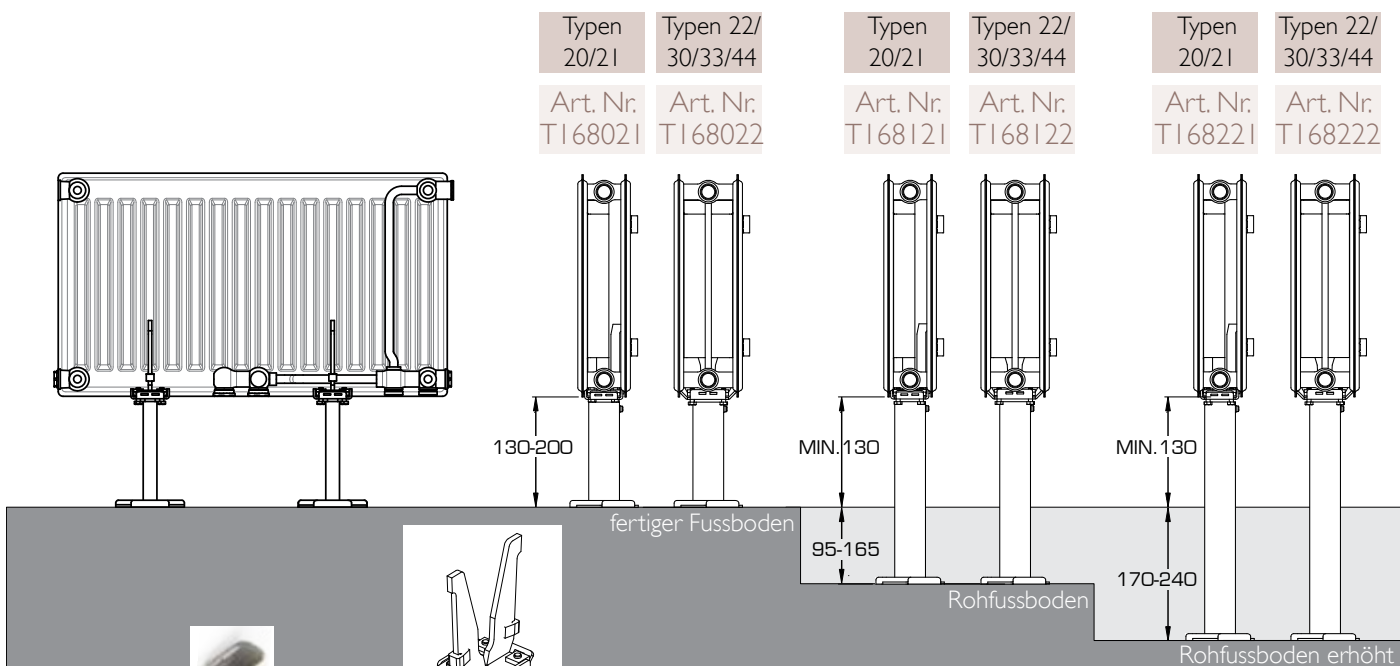


Anmerkung:

Neue Positionen können für die Standkonsolen notwendig sein, falls die Leitungen aus dem Fussboden kommend angeschlossen werden.

STANDKONSOLEN

Novello ECO · Hygiene ECO · Planar ECO · Planar Style ECO · Planar 8 · Planar Style 8
 Hygiene Planar 8 · Planar · Compact Planar · Compact Style · Planar Plinth · Planar Plinth D
 Planar Style Plinth · Planar Style Plinth D · ECO Galva · Hygiene ECO Galva · Novello Plinth
 Reno Planar · Reno · Galva · Hygiene Galva · Hygiene · Novello 8 · Novello · Compact All In



Typen
20/21
Art. Nr.
T168021

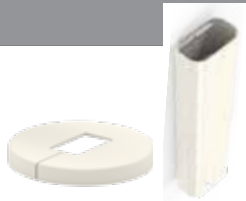
Typen 22/
30/33/44
Art. Nr.
T168022

Typen
20/21
Art. Nr.
T168121

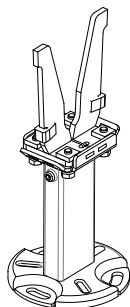
Typen 22/
30/33/44
Art. Nr.
T168122

Typen
20/21
Art. Nr.
T168221

Typen 22/
30/33/44
Art. Nr.
T168222

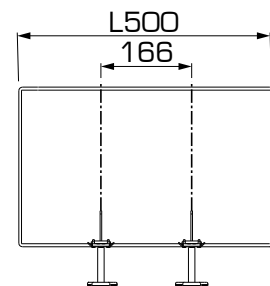


Art. Nr.
T1684 Abdeckblende für
Konsolenrohr
T1683 Abdeckblende für
Konsolenfuss
(inkl. bei T168021
& T168022)

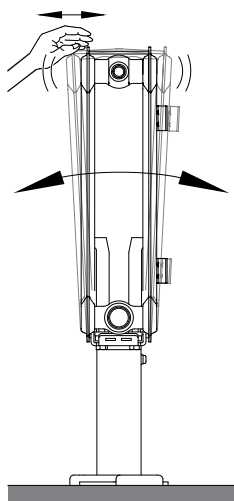


Art. Nr.
T168021-T168221
& T168022-T168222
weiß, pro Stück

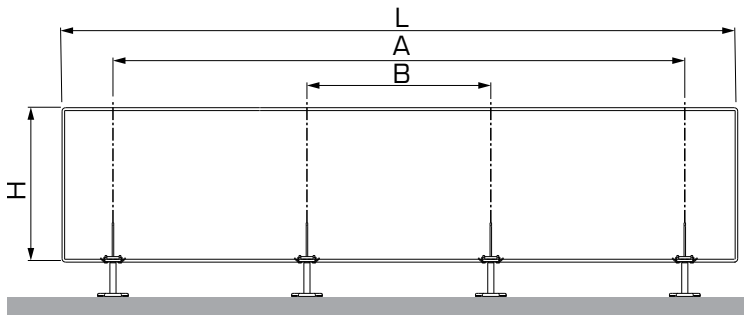
H	H200-H600		H700-900			
	L	A	B	A		B
L600	266	-	-	266	-	2x
L700	366	-	-	366	-	
L800	400	-	-	400	-	
L900	434	-	-	434	-	
L1000	466	-	-	466	-	
L1100	566	-	2x	566	-	4x
L1200	666	-	-	666	-	
L1400	1066	-	-	1066	400	
L1600	1266	-	-	1266	666	
L1800	1466	-	-	1466	666	
L2000	1666	866	-	1666	866	
L2200	1866	600	-	1866	600	
L2400	2066	666	-	2066	666	
L2600	2266	733	4x	2266	733	
L2800	2466	800	-	2466	800	
L3000	2666	1066	-	2666	1066	



Baulänge 500:
ist nicht möglich für
ECO-Heizkörper oder für
Heizkörper mit 8 Anschlüssen.



Vor- und rückwärtse
Bewegungen sind
möglich und normal
bei grosser Bauhöhe.



Anmerkung:

Standkonsolen T168021 und T168022 (fertiger Fussboden) entsprechen VDI 6036 Klasse 3, bei Bodenabstände bis 150 mm

DESIGN VENTILANSCHLUSSARMATUREN

Horta Vertical · Almada · Gilia Single · Gilia Double · Vertex Swing · Vertex Tango
Vertex Slim · Vertex Plan · Vertex Style · Vertical Galva · Vertex · Dahlia CT · Valeriana CT

Technische Daten

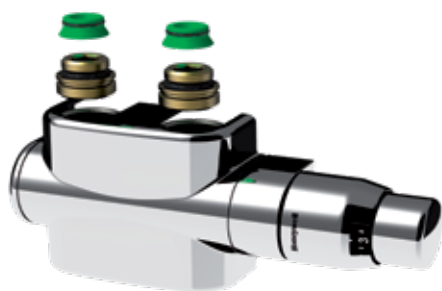
- Design Abdeckung
- Design Thermostatkopf
- 2x 3/4" - 1/2" Adapter
- 2x konischer Adapter
- Vorlauf an der Thermostatkopfseite
- Ventil mit regelbarem Kv (8 Voreinstellungen)
- Maximale Betriebstemperatur: 90°C
- Maximaler Betriebsdruck: 6 bar
- Max. Anzugsmoment: 35 Nm
- Gehäuse aus weißem Hochleistungskunststoff

Das Ventil kann nicht separat ersetzt werden
Für Zweirohrsysteme, nicht für Einrohrsysteme geeignet.



Design-ventilanschlussarmatur in Durchgangsform mit Ventil links oder rechts (umkehrbar)

Art. Nr. T2121 - weiß
Art. Nr. T2122 - chromiert



Design-ventilanschlussarmatur in Eckform mit Ventil links

Art. Nr. T2123 - weiß
Art. Nr. T2124 - chromiert



Design-ventilanschlussarmatur in Eckform mit Ventil rechts

Art. Nr. T2125 - weiß
Art. Nr. T2126 - chromiert

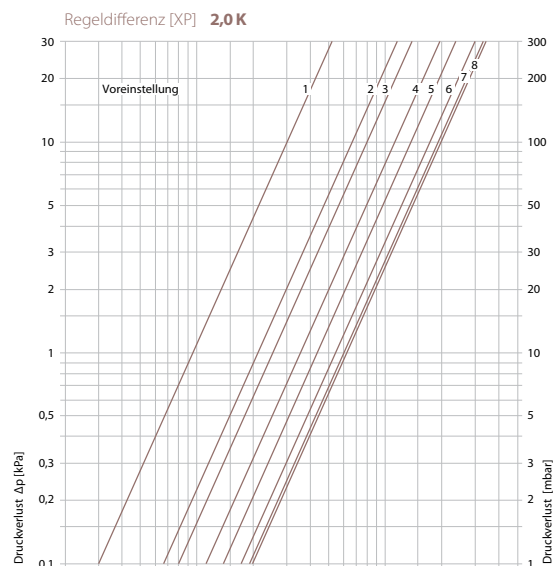
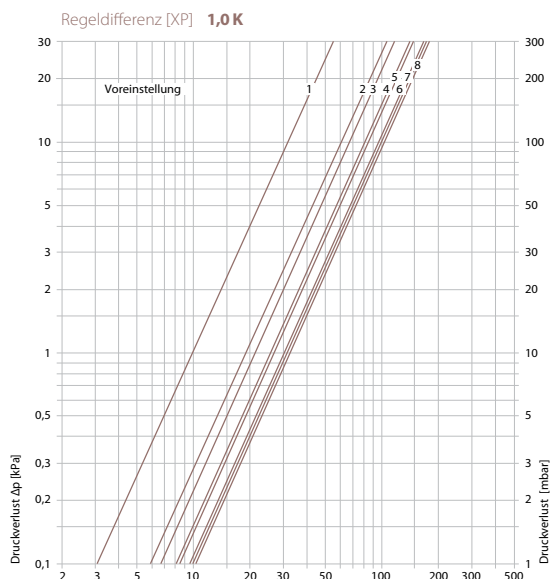


Art. Nr. T2125 und T2126 nicht anwendbar für:
Vertex Swing, Vertex Tango, Vertex Slim, Vertex Plan und Vertex Style

Voreinstellung Ventilanschlussarmatur



Voreinstellung	P-bereich xp 2,0 K		P-bereich xp 1,0 K	
	1	2	3	4
1	0,10	0,10		
2	0,21	0,19		
3	0,26	0,21		
4	0,36	0,25		
5	0,44	0,27		
6	0,54	0,32		
7	0,60	0,32		
8	0,61	0,33		



Verriegelung

Die Verriegelung ermöglicht das Abschließen des Heizkörpers ohne das Abschalten der Heizungsanlage.

Bei der Design Ventilanschlussarmatur werden Vor- und Rücklauf verriegelt durch Abschließen der Verriegelungsschraube und des Thermostatkopfs.

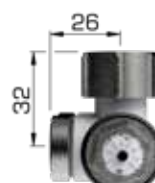


Anschlussmasse

Die beigelieferten Adapter ermöglichen den Anschluss an den üblichen Anschlüssen:

- 3/4" Aussengewinde flachdichtend,
- 3/4" Aussengewinde Eurokonus und
- 1/2" Innengewinde.

Die Anschlussmasse sind auch gültig für die Anschlussarmaturen ohne Ventil.



3/4" Aussengewinde flachdichtend



3/4" Aussengewinde Eurokonus



1/2" Innengewinde



ANSCHLUSSARMATUREN OHNE VENTIL

Novello ECO · Hygiene ECO · Planar Slim ECO · Planar ECO · Planar Style ECO · Planar 8
Planar Style 8 · Hygiene Planar 8 · Planar · Planar Plinth · Planar Plinth D · Planar Style Plinth
Planar Style Plinth D · ECO Galva · Hygiene ECO Galva · Novello Plinth · Novello 8 · Novello

Technische Daten

- Für waagrechte Heizkörper mit integriertem Ventil
- Gehäuse aus weißem Hochleistungskunststoff
- 2x konischer Adapter
- Maximale Betriebstemperatur: 90°C
- Maximaler Betriebsdruck: 6 bar
- Max. Anzugsmoment: 35 Nm

Für Zweirohrsysteme, nicht für Einrohrsysteme geeignet.



Anschlussarmatur in Durchgangsform (Leitungen aus den Boden)

- Art. Nr. T2104 ohne Entleerung - weiß (1 Stück)
- Art. Nr. T2105 mit Entleerung - weiß (1 Stück)



Art. Nr. T2104



Art. Nr. T2105

Anschlussarmatur in Eckform (Leitungen aus der Wand)

- Art. Nr. T2106 ohne Entleerung - weiß (1 Stück)
- Art. Nr. T2107 mit Entleerung - weiß (1 Stück)



Art. Nr. T2106



Art. Nr. T2107

Verriegung

Die Verriegung ermöglicht das Entfernen des Heizkörpers ohne Ausschalten der Heizungsanlage. Vor- und Rücklauf werden verriegelt.

Anschlussmasse und Anschlüsse: siehe vorherige Seite.



Entleerung

Vor der Entleerung sollte der Heizkörper erst verriegelt werden, vorheriges Öffnen des Entlüftungstopfens beschleunigt den Vorgang.

Das Einschrauben des Zapfens Art. Nr. T2114 (nicht im Lieferumfang) entriegelt die Ausströmung.



Art. Nr. T2114

Thermostatkopf

- Art. Nr. T1233
- Anwendbar für Stelrad Ventilheizkörper (M30 x 1,5 mm)
- Geprüft nach EN 215-1
- Farbe: weiß



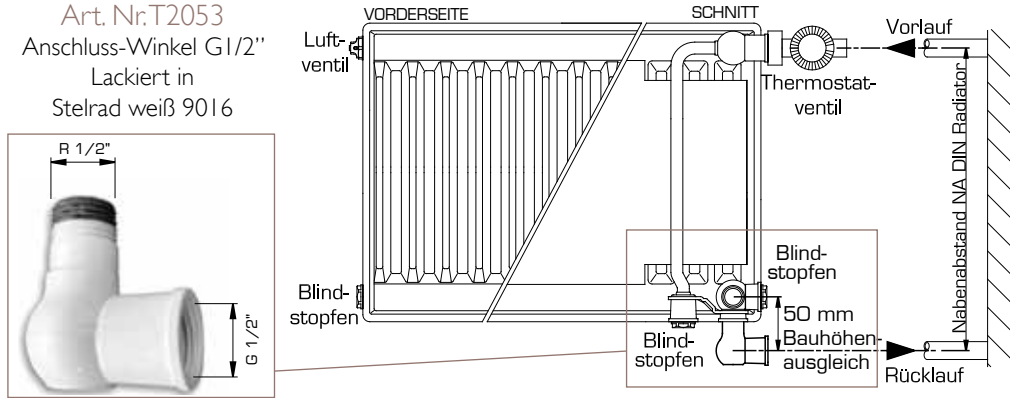
Art. Nr. T1233

DIN-RADIATOREN STAHL/GUSS: ERSATZHEIZKÖRPER

Planar und Novello - mit Anschluss-Winkel G1/2"
(Siehe auch Sanierungsheizkörper Reno)

Mit einem Anschluss-Winkel 1/2" eignen sich Planar und Novello Ventil-Fertigheizkörper, dank ihrer Konstruktion mit 6 Anschlüssen, sowie ECO-Heizkörper Typ 10-11, hervorragend zum mühelosen Ersetzen alter DIN-Heizkörper aus Stahl oder Gusseisen. Der sich u. U. ergebende Wandabstand kann über Bohrkonsolen ausgeglichen werden.

DIN-Heizkörper	Planar, Novello, ECO-Heizkörper Typ 10-11
NA 500	BH 500, Typ 22 oder 33, mit Winkel
NA 900	BH 900, Typ 22 oder 33, mit Winkel



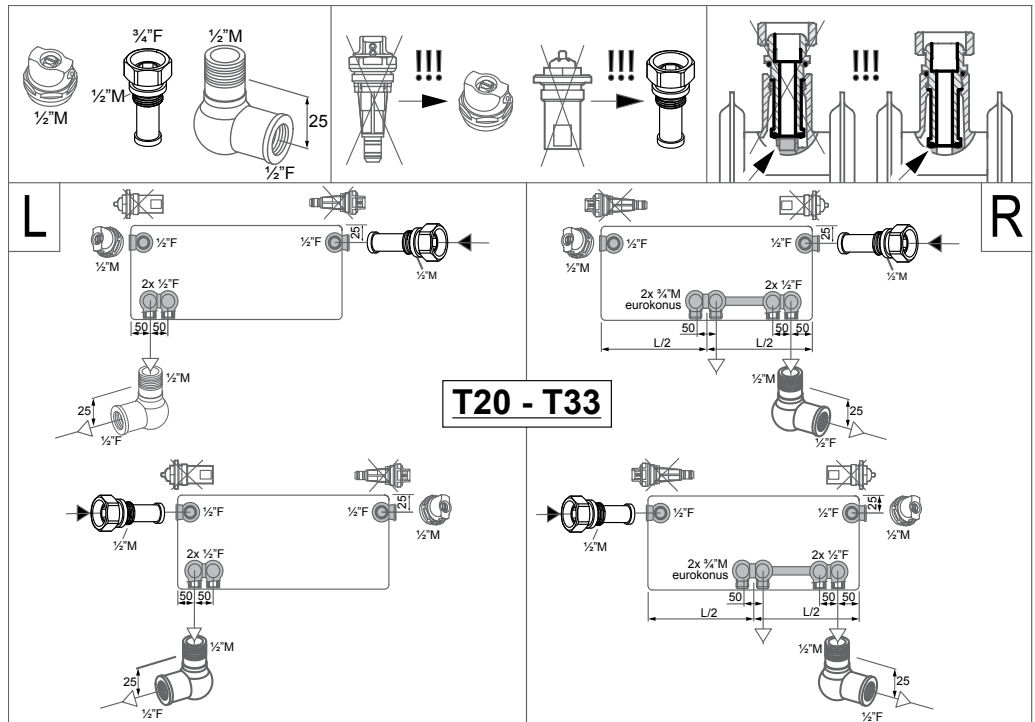
DIN-RADIATOREN STAHL/GUSS: RENOVIERUNGSSATZ FÜR ECO-HEIZKÖRPER

ECO Heizkörper sind durch ihre Konstruktion mit 6 Anschlüssen hervorragend geeignet, ohne grösseren Aufwand alte DIN-Radiatoren aus Stahl oder Guss zu ersetzen. Der sich u. U. ergebende Wandabstand kann über Bohrkonsolen ausgeglichen werden.

DIN-Heizkörper	ECO-Heizkörper T20-33
NA 500	BH 500, Typ 22 oder 33, mit Winkel
NA 900	BH 900, Typ 22 oder 33, mit Winkel



Art. Nr. T2130



HYDRAULISCHER ABGLEICH

Der hydraulische Abgleich ist eine zwingende Maßnahme zur Energie- und Kosteneinsparung. Ein Abgleich der Heizungsanlage und aller notwendigen Bauteile, wie Rohrleitungen, Regelarmaturen, Heizkörperventile, usw... wird auch in einigen EU- und Ö-Normen sowie Verordnungen gefordert.

Jeder Heizkörper im System ist mit dem Problem der bedarfsgerechten Wärmeverteilung konfrontiert. Die heutigen Pumpenwarmwasserheizungssysteme sollen die Wärme entsprechend des Bedarfes in alle zu beheizenden Räume verteilen. Diese Art der Wärmeverteilung setzt einen bedarfsgerechten Wasservolumenstrom voraus, der sich je nach geforderter Heizleistung im Rohrnetz verteilt. Da sich Wasser nach dem Prinzip „des geringsten Widerstandes“ verhält, hat es das Bedürfnis so schnell wie möglich und auf dem kürzesten Weg zur Heizzentrale zurück zu fließen.

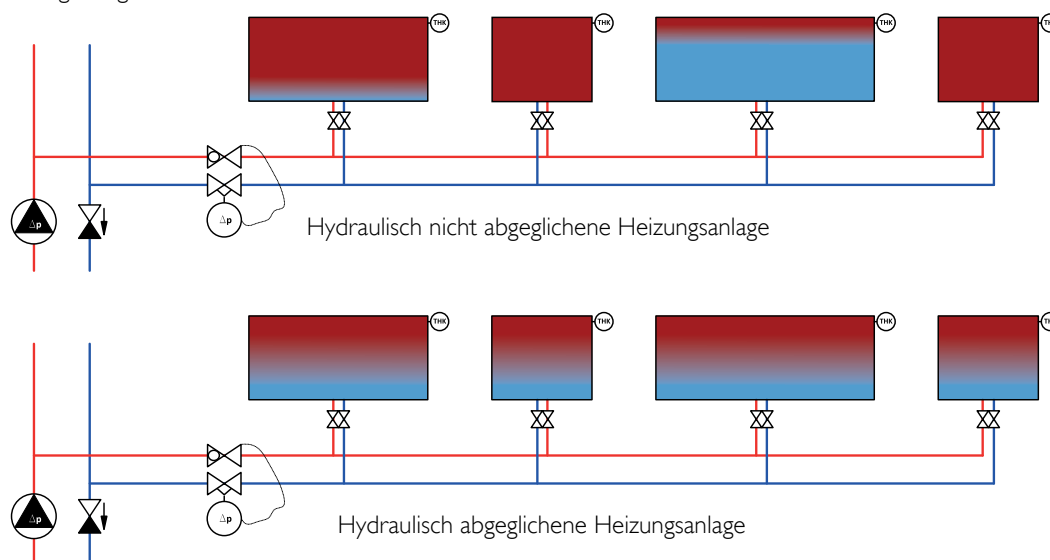
Dadurch werden Heizkörper die weiter von der Umwälzpumpe entfernt sind hydraulisch benachteiligt. Diese Benachteiligung wirkt sich mit einem Nichterreichen der Heizleistung bzw. mit einer Veränderung der berechneten Spreizung aus. Heizkörper die näher an der Umwälzpumpe liegen sind hydraulisch bevorteilt und werden mit mehr Volumenstrom beaufschlagt. Aus diesem Grund verströmen diese Heizkörper mehr Leistung als notwendig und „Überheizen“ den Raum, dadurch wird mehr Energie verbraucht als notwendig. Auch die Spreizung wird verringert und die Rücklauftemperatur somit unnötig erhöht, was zu einem Energieeffizienzverlust am Wärmeerzeuger führt.

Um die Unterversorgung der ungünstig gelegenen Heizkörper zu kompensieren wird in der Praxis die Drehzahl der Umwälzpumpe erhöht um somit einen höheren Volumenstrom bzw. einen höheren Differenzdruck zu erzeugen. Diese Maßnahme führt in der Regel zu Reklamationen durch den Endkunden. Durch eine Erhöhung des Differenzdrucks bzw. des Volumenstroms kommt es in den meisten Fällen zu erhöhter Durchflussgeräuschbildung in den Regelarmaturen (Thermostatventilen) und zur Reklamation durch den Betreiber der Heizungsanlage. Des Weiteren wird auch die Differenz zwischen Vor- und Rücklauf kleiner, was führt zu einer höheren Rücklauftemperatur, unnötig mehr Volumenstrom in der Anlage, erhöhte Abstrahlungsverluste und somit zu einer zerstörten Energieeffizienz der Heizungsanlage. Auch die Behaglichkeit in den einzelnen beheizten Räumen leidet sehr stark unter einer nicht abgeglichenen Heizungsanlage.

Vorteile des hydraulischen Abgleiches:

- CO₂ – Reduktion
- Energiekosteneinsparung (bis zu 6%)
- Komfort und thermische Behaglichkeit
- keine Geräuschprobleme
- Erfüllung der geltenden Normen und Vorschriften

Im Sinne der CO₂-Reduktion und Energiekosteneinsparung (bis zu 6%) empfiehlt Stelrad den hydraulischen Abgleich der Heizungsanlage.



Ermittlung Heizmittelstrom

Der Heizmittelstrom "ṁ" eines Heizkörpers wird errechnet mittels:

- Wärmeleistung "Q̇" bei den erforderlichen Temperaturen (z.B. 70/55/20°C)
- Heizmitteltemperatur (T_{Vorlauf} - T_{Rücklauf}).

nach der vereinfachten Formel:

$$\text{Massenstrom } \dot{m} = \frac{\dot{Q}}{1,163 (T_{\text{Vorlauf}} - T_{\text{Rücklauf}})} \quad \text{oder} \quad \dot{m} = \frac{\dot{Q} \times 3600}{4186 \times (T_{\text{Vorlauf}} - T_{\text{Rücklauf}})}$$






Novello ECO · Hygiene ECO · Planar Slim ECO · Planar ECO · Planar Style ECO · Planar 8
 Planar Style 8 · Hygiene Planar 8 · Planar · ECO Galva · Hygiene ECO Galva · Novello 8 · Novello

Zur Vereinfachung des hydraulischen Abgleichs sind Stelrad Heizkörper(*) mit einem voreingestellten Ventil ausgerüstet.
 5 Ventilvoreinstellungen wurden definiert mit jeweils 5 Ventilkappenfarben (gelb, weiß, rot, schwarz und blau).

Die Ventilvoreinstellungen wurden ermittelt für:
 - Wärmeleistungen bei 70/55/20°C ($\Delta t = 15^\circ\text{C}$)
 - Druckverlust $\Delta p = 100\text{mbar}$
 - Regeldifferenz 1K

In abweichenden Betriebsumständen kann es notwendig sein dass Ventil neu voreinzustellen oder sogar auszutauschen. Siehe dazu die Tabellen auf Seiten 162 und 163. Die Neueinstellung kann einfach mit einem Einstellschlüssel Art. Nr. T1 622 durchgeführt werden.

Für Einrohrsysteme ist eine Zusatzarmatur erforderlich. Das Durchflussverhältnis in der Einrohreinstellung kann zwischen 30 und 50% der Ringwassermenge eingestellt werden. Empfehlenswert ist ein Durchflussverhältnis von 35 zu 65%, d.h. 35% des Massenstroms werden über den Heizkörper geleitet. Bei Betrieb im Einrohrsystem das Ventil Neu einstellen in Stellung "8".

Fein	Normal				
Heimeier Art. Nr. 4369	Heimeier Art. Nr. 4368				
Stelrad Art. Nr. R4216	Stelrad Art. Nr. R4218	Stelrad Art. Nr. R4219	Stelrad Art. Nr. R4220	Stelrad Art. Nr. R4221	
					
gelb	weiß	rot	schwarz	blau	
Voreinst. 5,5	Voreinst. 2,5	Voreinst. 4,5	Voreinst. 6	Voreinst. 8	
Regelbereich 1-8	Regelbereich 1-8				



* Nicht voreingestellt bei Novello Plinth, Planar Plinth, Planar Plinth D, Planar Style Plinth und Planar Style Plinth D

VENTIL: VOREINSTELLUNGEN AB WERK

NOVELLO ECO

Steinrad BV/P/L20/0004/ECO6

Bauhöhe	300				400				500				600				700				900				
	Typ	11	21	22	33	11	21	22	33	11	21	22	33	11	21	22	33	11	21	22	33	11	21	22	33
400	5.5	5.5	5.5	5.5	5.5	5.5	5.5	5.5	5.5	5.5	5.5	2.5	5.5	5.5	5.5	2.5	5.5	5.5	2.5	2.5	5.5	2.5	2.5	2.5	2.5
500	5.5	5.5	5.5	5.5	5.5	5.5	5.5	2.5	5.5	5.5	5.5	2.5	5.5	5.5	2.5	2.5	5.5	5.5	2.5	2.5	5.5	2.5	2.5	4.5	4.5
600	5.5	5.5	5.5	2.5	5.5	5.5	5.5	2.5	5.5	5.5	2.5	2.5	5.5	2.5	2.5	2.5	5.5	2.5	2.5	4.5	2.5	2.5	2.5	4.5	4.5
700	5.5	5.5	5.5	2.5	5.5	5.5	2.5	2.5	5.5	2.5	2.5	2.5	5.5	2.5	2.5	4.5	5.5	2.5	2.5	4.5	2.5	2.5	4.5	6	6
800	5.5	5.5	2.5	2.5	5.5	2.5	2.5	2.5	5.5	2.5	2.5	4.5	2.5	2.5	2.5	4.5	2.5	2.5	2.5	4.5	2.5	2.5	4.5	6	6
900	5.5	5.5	2.5	2.5	5.5	2.5	2.5	2.5	2.5	2.5	2.5	4.5	2.5	2.5	2.5	4.5	2.5	2.5	4.5	6	2.5	4.5	4.5	8	8
1000	5.5	2.5	2.5	2.5	5.5	2.5	2.5	4.5	2.5	2.5	2.5	4.5	2.5	2.5	4.5	6	2.5	2.5	4.5	8	2.5	4.5	6	8	8
1100	5.5	2.5	2.5	2.5	2.5	2.5	2.5	4.5	2.5	2.5	4.5	6	2.5	2.5	4.5	6	2.5	4.5	4.5	8	2.5	4.5	6	8	8
1200	5.5	2.5	2.5	4.5	2.5	2.5	2.5	4.5	2.5	2.5	4.5	6	2.5	4.5	4.5	8	2.5	4.5	6	8	4.5	6	8	8	8
1400	5.5	2.5	2.5	4.5	2.5	2.5	4.5	6	2.5	4.5	4.5	8	2.5	4.5	6	8	4.5	4.5	8	8	4.5	8	8	8	8
1600		2.5	2.5	6	2.5	2.5	4.5	8	2.5	4.5	6	8	4.5	4.5	8	8	4.5	6	8	8	6	8	8	8	8
1800		2.5	4.5	6	2.5	4.5	4.5	8	2.5	4.5	6	8	4.5	6	8	8	4.5	8	8	8	6	8	8	8	8
2000		2.5	4.5	8	2.5	4.5	6	8	4.5	6	8	8	4.5	8	8	8	6	8	8	8	8	8	8	8	8
2200		4.5	4.5	8		4.5	8	8	4.5	6	8	8	6	8	8	8									
2400		4.5	6	8		6	8	8	4.5	8	8	8	6	8	8	8									
2600			6				8				8				8										
2800			8				8				8				8										
3000			8				8				8				8										

HYGIENE ECO · HYGIENE ECO GALVA

Steinrad BV/P/L20/0004/ECO6

Bauhöhe	300			400			500			600			700			900									
	Typ	10	20	30	10	20	30	10	20	30	10	20	30	10	20	30	10	20	30						
400	5.5	5.5	5.5	5.5	5.5	5.5	5.5	5.5	5.5	5.5	5.5	5.5	5.5	5.5	5.5	2.5	5.5	5.5	2.5	2.5	5.5	5.5	2.5	2.5	2.5
500	5.5	5.5	5.5	5.5	5.5	5.5	5.5	5.5	5.5	5.5	2.5	5.5	5.5	2.5	5.5	5.5	2.5	5.5	5.5	2.5	5.5	5.5	2.5	2.5	2.5
600	5.5	5.5	5.5	5.5	5.5	5.5	5.5	5.5	5.5	5.5	2.5	5.5	5.5	2.5	5.5	5.5	2.5	5.5	5.5	2.5	5.5	5.5	2.5	2.5	2.5
700	5.5	5.5	5.5	5.5	5.5	5.5	2.5	5.5	5.5	2.5	2.5	5.5	5.5	2.5	5.5	5.5	2.5	5.5	2.5	2.5	5.5	5.5	2.5	2.5	2.5
800	5.5	5.5	5.5	5.5	5.5	5.5	2.5	5.5	5.5	2.5	2.5	5.5	5.5	2.5	5.5	2.5	2.5	5.5	2.5	2.5	5.5	5.5	2.5	4.5	4.5
900	5.5	5.5	2.5	2.5	5.5	5.5	2.5	2.5	5.5	2.5	2.5	2.5	5.5	2.5	2.5	2.5	5.5	2.5	2.5	4.5	2.5	2.5	4.5	6	6
1000	5.5	5.5	2.5	2.5	5.5	2.5	2.5	4.5	5.5	2.5	2.5	4.5	5.5	2.5	2.5	4.5	2.5	2.5	4.5	8	2.5	4.5	6	8	8
1100	5.5	5.5	2.5	2.5	5.5	2.5	2.5	4.5	5.5	2.5	2.5	4.5	5.5	2.5	2.5	4.5	2.5	2.5	4.5	8	2.5	4.5	6	8	8
1200	5.5	5.5	2.5	2.5	5.5	2.5	2.5	4.5	5.5	2.5	2.5	4.5	5.5	2.5	2.5	4.5	2.5	2.5	4.5	8	2.5	4.5	6	8	8
1400	5.5	2.5	2.5	4.5	5.5	2.5	2.5	4.5	2.5	4.5	4.5	8	2.5	4.5	6	8	4.5	4.5	8	8	4.5	8	8	8	8
1600		2.5	2.5	6	5.5	2.5	4.5	8	2.5	4.5	6	8	2.5	4.5	6	8	2.5	4.5	8	8	2.5	6	8	8	8
1800		2.5	4.5	6	2.5	4.5	4.5	8	2.5	4.5	6	8	2.5	4.5	6	8	4.5	6	8	8	6	8	8	8	8
2000		2.5	4.5	8	2.5	4.5	6	8	2.5	4.5	6	8	4.5	8	8	8	6	8	8	8	8	8	8	8	8
2200		4.5	4.5	8		4.5	8	8	2.5	4.5	6	8	6	8	8	8									
2400		4.5	6	8		6	8	8	2.5	4.5	8	8	6	8	8	8									
2600			6				8				8				8										
2800			8				8				8				8										
3000			8				8				8				8										

ECO GALVA

Steinrad BV/P/L20/0004/ECO6

Bauhöhe	300				400				500				600				700				900				
	Typ	11	21	22	33	11	21	22	33	11	21	22	33	11	21	22	33	11	21	22	33	11	21	22	33
400	5.5	5.5	5.5	5.5	5.5	5.5	5.5	5.5	5.5	5.5	5.5	2.5	5.5	5.5	5.5	2.5	5.5	5.5	2.5	2.5	5.5	2.5	2.5	2.5	2.5
500	5.5	5.5	5.5	5.5	5.5	5.5	5.5	2.5	5.5	5.5	5.5	2.5	5.5	5.5	2.5	2.5	5.5	5.5	2.5	2.5	5.5	2.5	2.5	4.5	4.5
600	5.5	5.5	5.5	2.5	5.5	5.5	5.5	2.5	5.5	5.5	2.5	2.5	5.5	2.5	2.5	2.5	5.5	2.5	2.5	4.5	2.5	2.5	2.5	4.5	4.5
700	5.5	5.5	5.5	2.5	5.5	5.5	2.5	2.5	5.5	2.5	2.5	2.5	5.5	2.5	2.5	4.5	2.5	2.5	2.5	4.5	2.5	2.5	4.5	6	6
800	5.5	5.5	2.5	2.5	5.5	5.5	2.5	2.5	5.5	2.5	2.5	4.5	2.5	2.5	2.5	4.5	2.5	2.5	2.5	4.5	2.5	2.5	4.5	6	6
900	5.5	5.5	2.5	2.5	5.5	5.5	2.5	2.5	2.5	2.5	2.5	4.5	2.5	2.5	2.5	4.5	2.5	2.5	4.5	6	2.5	4.5	4.5	8	8
1000	5.5	2.5	2.5	2.5	5.5	2.5	2.5	4.5	2.5	2.5	2.5	4.5	2.5	2.5	4.5	6	2.5	2.5	4.5	8	2.5	4.5	6	8	8
1100	5.5	2.5	2.5	2.5	2.5	2.5	2.5	4.5	2.5	2.5	4.5	6	2.5	2.5	4.5	6	2.5	4.5	4.5	8	2.5	4.5	6	8	8
1200	5.5	2.5	2.5	4.5	2.5	2.5	2.5	4.5	2.5	2.5	4.5	6	2.5	4.5	4.5	8	2.5	4.5	6	8	4.5	6	8	8	8
1400	5.5	2.5	2.5	4.5	2.5	2.5	4.5	6	2.5	4.5	4.5	8	2.5	4.5	6	8	4.5	4.5	8	8	4.5	8	8	8	8
1600		2.5	2.5	6	2.5	2.5	4.5	8	2.5	4.5	6	8	4.5	4.5	8	8	4.5	6	8	8	6	8	8	8	8
1800		2.5	4.5	6	2.5	4.5	4.5	8	2.5	4.5	6	8	4.5	6	8	8	4.5	8	8	8	6	8	8	8	8
2000		2.5	4.5	8	2.5	4.5	6	8	4.5	6	8	8	4.5	8	8	8	6	8	8	8	8	8	8	8	8
2200		4.5	4.5	8		4.5	8	8	4.5	6	8	8	6	8	8	8									
2400		4.5	6	8		6	8	8	4.5	8	8	8	6	8	8	8									
2600			6				8				8				8										
2800			8				8				8				8										
3000			8				8				8				8										

PLANAR SLIM ECO

Bauhöhe	545		645	
	21	22	21	22
670	5.5	2.5	2.5	2.5
870	2.5	2.5	2.5	2.5
1070	2.5	2.5	2.5	4.5
1270	2.5	4.5	2.5	4.5
1470	2.5	4.5	4.5	6
1670	4.5	4.5	4.5	6
1870	4.5	6	6	8
2070	4.5	8	6	8

PLANAR VENTO

Bauhöhe	400	600	900
	22		
500	2.5	2.5	2.5
600	2.5	2.5	4.5
700	2.5	2.5	4.5
800	2.5	4.5	4.5
900	2.5	4.5	6
1000	4.5	4.5	6
1100	4.5	6	8
1200	4.5	6	8
1400	6	8	8
1600	6	8	8
1800	8	8	
2000	8	8	

PLANAR ECO

Bauhöhe	300				400				500				600				700				900			
	11	21	22	33	11	21	22	33	11	21	22	33	11	21	22	33	11	21	22	33	11	21	22	33
400	5.5	5.5	5.5	5.5	5.5	5.5	5.5	5.5	5.5	5.5	5.5	2.5	5.5	5.5	5.5	2.5	5.5	5.5	5.5	2.5	5.5	5.5	2.5	2.5
500	5.5	5.5	5.5	5.5	5.5	5.5	5.5	2.5	5.5	5.5	5.5	2.5	5.5	5.5	2.5	2.5	5.5	5.5	2.5	2.5	5.5	2.5	2.5	2.5
600	5.5	5.5	5.5	2.5	5.5	5.5	5.5	2.5	5.5	5.5	2.5	2.5	5.5	2.5	2.5	2.5	5.5	2.5	2.5	2.5	2.5	2.5	2.5	4.5
700	5.5	5.5	5.5	2.5	5.5	5.5	2.5	2.5	5.5	2.5	2.5	2.5	5.5	2.5	2.5	2.5	2.5	2.5	2.5	4.5	2.5	2.5	2.5	4.5
800	5.5	5.5	5.5	2.5	5.5	5.5	2.5	2.5	5.5	2.5	2.5	2.5	2.5	2.5	2.5	4.5	2.5	2.5	2.5	4.5	2.5	2.5	4.5	6
900	5.5	5.5	2.5	2.5	5.5	2.5	2.5	2.5	5.5	2.5	2.5	4.5	2.5	2.5	2.5	4.5	2.5	2.5	4.5	6	2.5	2.5	4.5	8
1000	5.5	5.5	2.5	2.5	5.5	2.5	2.5	4.5	2.5	2.5	2.5	4.5	2.5	2.5	4.5	6	2.5	2.5	4.5	6	2.5	4.5	4.5	8
1100	5.5	2.5	2.5	2.5	5.5	2.5	2.5	4.5	2.5	2.5	2.5	4.5	2.5	2.5	4.5	6	2.5	2.5	4.5	8	2.5	4.5	6	8
1200	5.5	2.5	2.5	2.5	2.5	2.5	2.5	4.5	2.5	2.5	4.5	6	2.5	2.5	4.5	8	2.5	4.5	4.5	8	2.5	4.5	6	8
1400	5.5	2.5	2.5	4.5	2.5	2.5	4.5	6	2.5	2.5	4.5	8	2.5	4.5	6	8	2.5	4.5	6	8	4.5	6	8	8
1600		2.5	2.5	4.5	2.5	2.5	4.5	6	2.5	4.5	6	8	2.5	4.5	6	8	4.5	6	8	8	4.5	8	8	8
1800		2.5	4.5	6	2.5	4.5	4.5	8	2.5	4.5	6	8	4.5	6	8	8	4.5	6	8	8	6	8	8	8
2000		2.5	4.5	6	2.5	4.5	6	8	4.5	4.5	8	8	4.5	6	8	8	4.5	8	8	8	6	8	8	8
2200		4.5	4.5	8		4.5	6	8	4.5	6	8	8	4.5	8	8	8								
2400		4.5	6	8		6	8	8	4.5	6	8	8	6	8	8	8								
2600			6				8				8				8									
2800			6				8				8				8									
3000			8				8				8				8									

PLANAR STYLE ECO

Bauhöhe	300		400				500				600				700				900				
	22	33	11	21	22	33	11	21	22	33	11	21	22	33	11	21	22	33	11	21	22	33	
400							5.5	5.5	5.5	2.5	5.5	5.5	5.5	2.5	5.5	5.5	5.5	2.5	5.5	5.5	2.5	2.5	
500	5.5	5.5	5.5	5.5	5.5	2.5	5.5	5.5	5.5	2.5	5.5	5.5	2.5	2.5	5.5	5.5	2.5	2.5	5.5	5.5	2.5	2.5	
600			5.5	5.5	5.5	2.5	5.5	5.5	2.5	2.5	5.5	2.5	2.5	2.5	5.5	2.5	2.5	2.5	2.5	2.5	2.5	4.5	
700			5.5	5.5	2.5	2.5	5.5	2.5	2.5	2.5	2.5	2.5	2.5	2.5	2.5	2.5	2.5	4.5	2.5	2.5	2.5	4.5	
800	5.5	2.5	5.5	5.5	2.5	2.5	5.5	2.5	2.5	2.5	2.5	2.5	2.5	4.5	2.5	2.5	2.5	4.5	2.5	2.5	2.5	4.5	
900	2.5	2.5	5.5	2.5	2.5	2.5	5.5	2.5	2.5	4.5	2.5	2.5	2.5	4.5	2.5	2.5	2.5	4.5	6	2.5	2.5	4.5	8
1000	2.5	2.5	5.5	2.5	2.5	4.5	2.5	2.5	2.5	4.5	2.5	2.5	4.5	6	2.5	2.5	4.5	6	2.5	4.5	4.5	8	
1200	2.5	2.5	2.5	2.5	2.5	4.5	2.5	2.5	4.5	6	2.5	2.5	4.5	8	2.5	4.5	4.5	8	2.5	4.5	6	8	
1400	2.5	4.5	2.5	2.5	4.5	6	2.5	2.5	4.5	8	2.5	4.5	6	8	2.5	4.5	6	8	4.5	6	8	8	
1600	2.5	4.5	2.5	2.5	4.5	6	2.5	4.5	6	8	2.5	4.5	6	8	4.5	6	8	8	4.5	8	8	8	
1800	4.5	6	2.5	4.5	4.5	8	2.5	4.5	6	8	2.5	4.5	6	8	4.5	6	8	8	4.5	8	8	8	
2000	4.5	6	2.5	4.5	6	8	4.5	4.5	8	8	4.5	6	8	8	4.5	8	8	8	4.5	8	8	8	

PLANAR 8

Steirrad BV/PL200004/EO06

Bauhöhe	300				400				500				600				700				900			
	11	21	22	33	11	21	22	33	11	21	22	33	11	21	22	33	11	21	22	33	11	21	22	33
400	5.5	5.5	5.5	5.5	5.5	5.5	5.5	5.5	5.5	5.5	5.5	2.5	5.5	5.5	5.5	2.5	5.5	5.5	2.5	2.5	5.5	5.5	2.5	2.5
500	5.5	5.5	5.5	5.5	5.5	5.5	5.5	2.5	5.5	5.5	5.5	2.5	5.5	5.5	2.5	2.5	5.5	5.5	2.5	2.5	5.5	2.5	2.5	4.5
600	5.5	5.5	5.5	2.5	5.5	5.5	5.5	2.5	5.5	5.5	2.5	2.5	5.5	2.5	2.5	2.5	5.5	2.5	2.5	4.5	2.5	2.5	2.5	4.5
700	5.5	5.5	5.5	2.5	5.5	5.5	2.5	2.5	5.5	2.5	2.5	2.5	5.5	2.5	2.5	4.5	2.5	2.5	2.5	4.5	2.5	2.5	4.5	6
800	5.5	5.5	2.5	2.5	5.5	5.5	2.5	2.5	5.5	2.5	2.5	4.5	2.5	2.5	2.5	4.5	2.5	2.5	2.5	4.5	2.5	2.5	4.5	8
900	5.5	5.5	2.5	2.5	5.5	2.5	2.5	2.5	5.5	2.5	2.5	4.5	2.5	2.5	2.5	4.5	2.5	2.5	4.5	6	2.5	4.5	4.5	8
1000	5.5	5.5	2.5	2.5	5.5	2.5	2.5	4.5	2.5	2.5	2.5	4.5	2.5	2.5	4.5	6	2.5	2.5	4.5	8	2.5	4.5	6	8
1100	5.5	2.5	2.5	2.5	5.5	2.5	2.5	4.5	2.5	2.5	4.5	6	2.5	2.5	4.5	8	2.5	4.5	4.5	8	2.5	4.5	6	8
1200	5.5	2.5	2.5	4.5	2.5	2.5	2.5	4.5	2.5	2.5	4.5	6	2.5	2.5	4.5	8	2.5	4.5	6	8	2.5	4.5	8	8
1400	5.5	2.5	2.5	4.5	2.5	2.5	4.5	6	2.5	2.5	4.5	8	2.5	4.5	6	8	2.5	4.5	8	8	4.5	6	8	8
1600		2.5	2.5	6	2.5	2.5	4.5	8	2.5	4.5	6	8	2.5	4.5	8	8	4.5	6	8	8	4.5	8	8	8
1800		2.5	4.5	6	2.5	4.5	4.5	8	2.5	4.5	6	8	4.5	6	8	8	4.5	6	8	8	6	8	8	8
2000		2.5	4.5	8	2.5	4.5	6	8	4.5	4.5	8	8	4.5	6	8	8	4.5	8	8	8	6	8	8	8
2200		4.5	4.5	8		4.5	8	8	4.5	6	8	8	4.5	8	8	8								
2400		4.5	6	8		4.5	8	8	4.5	6	8	8	6	8	8	8								
2600			6				8				8				8									
2800			8				8				8				8									
3000			8				8				8				8									

PLANAR STYLE 8

Steirrad BV/PL200004/EO06

Bauhöhe	300		400				500				600				700				900								
	22	33	11	21	22	33	11	21	22	33	11	21	22	33	11	21	22	33	11	21	22	33					
400							5.5	5.5	5.5	2.5	5.5	5.5	5.5	2.5	5.5	5.5	5.5	2.5	5.5	5.5	2.5	2.5	5.5	5.5	2.5	2.5	
500	5.5	5.5	5.5	5.5	5.5	2.5	5.5	5.5	5.5	2.5	5.5	5.5	2.5	2.5	5.5	5.5	2.5	2.5	5.5	2.5	2.5	4.5	5.5	2.5	2.5	4.5	
600			5.5	5.5	5.5	2.5	5.5	5.5	2.5	2.5	5.5	2.5	2.5	2.5	5.5	2.5	2.5	4.5	5.5	2.5	2.5	4.5	2.5	2.5	2.5	4.5	
700			5.5	5.5	2.5	2.5	5.5	2.5	2.5	2.5	5.5	2.5	2.5	4.5	5.5	2.5	2.5	4.5	5.5	2.5	2.5	4.5	2.5	2.5	2.5	4.5	
800	5.5	2.5	5.5	5.5	2.5	2.5	5.5	2.5	2.5	4.5	5.5	2.5	2.5	4.5	5.5	2.5	2.5	4.5	2.5	2.5	4.5	6	2.5	2.5	4.5	6	
900	2.5	2.5	5.5	2.5	2.5	2.5	5.5	2.5	2.5	4.5	5.5	2.5	2.5	4.5	2.5	2.5	2.5	4.5	2.5	2.5	4.5	6	2.5	2.5	4.5	8	
1000	2.5	2.5	5.5	2.5	2.5	4.5	2.5	2.5	2.5	4.5	2.5	2.5	2.5	4.5	2.5	2.5	4.5	6	2.5	2.5	4.5	6	2.5	4.5	4.5	8	
1200	2.5	4.5	2.5	2.5	2.5	4.5	2.5	2.5	2.5	4.5	6	2.5	2.5	4.5	8	2.5	4.5	6	8	2.5	4.5	6	8	2.5	4.5	8	8
1400	2.5	4.5	2.5	2.5	4.5	6	2.5	2.5	4.5	8	2.5	2.5	4.5	8	2.5	4.5	6	8	2.5	4.5	6	8	4.5	6	8	8	8
1600	2.5	4.5	2.5	2.5	4.5	8	2.5	4.5	6	8	2.5	4.5	6	8	2.5	4.5	8	8	4.5	6	8	8	4.5	8	8	8	8
1800	4.5	6	2.5	4.5	4.5	8	2.5	4.5	6	8	2.5	4.5	6	8	4.5	6	8	8	4.5	6	8	8	6	8	8	8	8
2000	4.5	8	2.5	4.5	6	8	2.5	4.5	8	8	2.5	4.5	8	8	4.5	6	8	8	4.5	8	8	8	6	8	8	8	8

NOVELLO 8

Steirrad BV/PL200004/EO06

Bauhöhe	300				400				500				600				700				900				
	11	21	22	33	11	21	22	33	11	21	22	33	11	21	22	33	11	21	22	33	11	21	22	33	
400	5.5	5.5	5.5	5.5	5.5	5.5	5.5	5.5	5.5	5.5	5.5	2.5	5.5	5.5	5.5	2.5	5.5	5.5	2.5	2.5	5.5	2.5	2.5	2.5	2.5
500	5.5	5.5	5.5	5.5	5.5	5.5	5.5	2.5	5.5	5.5	2.5	2.5	5.5	5.5	2.5	2.5	5.5	2.5	2.5	2.5	5.5	2.5	2.5	2.5	4.5
600	5.5	5.5	5.5	2.5	5.5	5.5	2.5	2.5	5.5	5.5	2.5	2.5	5.5	2.5	2.5	2.5	5.5	2.5	2.5	4.5	2.5	2.5	2.5	4.5	
700	5.5	5.5	5.5	2.5	5.5	5.5	2.5	2.5	5.5	2.5	2.5	2.5	5.5	2.5	2.5	4.5	2.5	2.5	2.5	4.5	2.5	2.5	4.5	6	
800	5.5	5.5	2.5	2.5	5.5	5.5	2.5	2.5	5.5	2.5	2.5	4.5	2.5	2.5	2.5	4.5	2.5	2.5	2.5	4.5	6	2.5	2.5	4.5	8
900	5.5	5.5	2.5	2.5	5.5	2.5	2.5	4.5	2.5	2.5	2.5	4.5	2.5	2.5	4.5	6	2.5	2.5	4.5	6	2.5	4.5	6	8	
1000	5.5	2.5	2.5	2.5	5.5	2.5	2.5	4.5	2.5	2.5	2.5	4.5	2.5	2.5	4.5	6	2.5	4.5	4.5	8	2.5	4.5	6	8	
1100	5.5	2.5	2.5	2.5	5.5	2.5	2.5	4.5	2.5	2.5	4.5	6	2.5	2.5	4.5	8	2.5	4.5	6	8	2.5	4.5	8	8	
1200	5.5	2.5	2.5	4.5	2.5	2.5	2.5	4.5	2.5	2.5	4.5	6	2.5	2.5	4.5	8	2.5	4.5	6	8	4.5	6	8	8	8
1400	5.5	2.5	2.5	4.5	2.5	2.5	4.5	6	2.5	4.5	4.5	8	2.5	4.5	6	8	4.5	4.5	8	8	4.5	8	8	8	8
1600		2.5	4.5	6	2.5	4.5	4.5	8	2.5	4.5	6	8	4.5	6	8	8	4.5	6	8	8	6	8	8	8	8
1800		2.5	4.5	6	2.5	4.5	6	8	2.5	4.5	8	8	4.5	6	8	8	4.5	8	8	8	6	8	8	8	8
2000		2.5	4.5	8	2.5	4.5	6	8	4.5	6	8	8	4.5	8	8	8	6	8	8	8	8	8	8	8	8
2200		4.5	6	8		4.5	8	8	4.5	6	8	8	6	8	8	8									
2400		4.5	6	8		6	8	8	4.5	8	8	8	6	8	8	8									
2600			6				8				8				8										
2800			8				8				8				8										
3000			8				8				8				8										

VENTIL: VOREINSTELLUNGEN AB WERK

PLANAR

Stielrad BV/PLZ00004/E006

Bauhöhe	300		400			500				600				700				900					
	Typ	22	33	11	22	33	11	21	22	33	11	21	22	33	11	21	22	33	11	21	22	33	
400			5.5																				
500	5.5	5.5		5.5	5.5					5.5	5.5	5.5	2.5										
600	5.5	2.5		5.5	5.5	2.5				5.5	5.5	2.5	2.5										
700	5.5	2.5		5.5	2.5					5.5	2.5	2.5	4.5										
800	2.5	2.5		5.5	2.5	2.5				5.5	2.5	2.5	4.5										
900	2.5	2.5		5.5	2.5	2.5				5.5	2.5	2.5	4.5										
1000	2.5	2.5		5.5	2.5	4.5				2.5	2.5	2.5	4.5										
1100	2.5	2.5		5.5	2.5	4.5				2.5	2.5	4.5	6										
1200	2.5	4.5		2.5	2.5	4.5				2.5	2.5	4.5	6										
1400	2.5	4.5		2.5	4.5	6				2.5	2.5	4.5	8										
1600	2.5	6		2.5	4.5	8				2.5	4.5	6	8										
1800	4.5	6		2.5	4.5	8				2.5	4.5	6	8										
2000	4.5	8		2.5	6	8				4.5	4.5	8	8										
2200	4.5	8			8	8				4.5	6	8	8										
2400	6	8			8	8				4.5	6	8	8										
2600	6				8							8											
2800	8				8							8											
3000	8				8							8											

NOVELLO

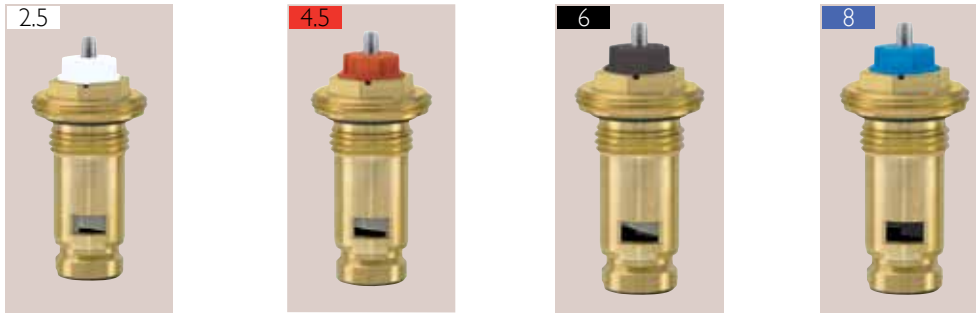
Bauhöhe	300				400				500				600				700				900				
	Typ	11	21	22	33	11	21	22	33	11	21	22	33	11	21	22	33	11	21	22	33	11	21	22	33
400	5.5	5.5	5.5	5.5	5.5	5.5	5.5	5.5	5.5	5.5	5.5	2.5		5.5	5.5	5.5	2.5	5.5	5.5	2.5	2.5	5.5	2.5	2.5	2.5
500	5.5	5.5	5.5	5.5	5.5	5.5	5.5	5.5	2.5	5.5	5.5	2.5	2.5	5.5	2.5	2.5	2.5	5.5	2.5	2.5	4.5	5.5	2.5	2.5	4.5
600	5.5	5.5	5.5	2.5	5.5	5.5	2.5	2.5	5.5	5.5	2.5	2.5		5.5	2.5	2.5	4.5	5.5	2.5	2.5	4.5	2.5	2.5	2.5	4.5
700	5.5	5.5	5.5	2.5	5.5	5.5	2.5	2.5	5.5	2.5	2.5	2.5		5.5	2.5	2.5	4.5	5.5	2.5	2.5	4.5	2.5	2.5	4.5	6
800	5.5	5.5	2.5	2.5	5.5	5.5	2.5	2.5	5.5	2.5	2.5	4.5		2.5	2.5	2.5	4.5	2.5	2.5	4.5	6	2.5	2.5	4.5	8
900	5.5	5.5	2.5	2.5	5.5	5.5	2.5	4.5	2.5	2.5	2.5	4.5		2.5	2.5	4.5	6	2.5	2.5	4.5	6	2.5	4.5	6	8
1000	5.5	2.5	2.5	2.5	5.5	2.5	2.5	4.5	2.5	2.5	2.5	4.5		2.5	2.5	4.5	6	2.5	4.5	4.5	8	2.5	4.5	6	8
1100	5.5	2.5	2.5	2.5	5.5	2.5	2.5	4.5	2.5	2.5	4.5	6		2.5	2.5	4.5	8	2.5	4.5	6	8	2.5	4.5	8	8
1200	5.5	2.5	2.5	4.5	2.5	2.5	2.5	4.5	2.5	2.5	4.5	6		2.5	4.5	4.5	8	2.5	4.5	6	8	4.5	6	8	8
1400	5.5	2.5	2.5	4.5	2.5	2.5	4.5	6	2.5	4.5	4.5	8		2.5	4.5	6	8	4.5	4.5	8	8	4.5	8	8	8
1600		2.5	4.5	6	2.5	4.5	4.5	8	2.5	4.5	6	8		4.5	6	8	8	4.5	6	8	8	6	8	8	8
1800		2.5	4.5	6	2.5	4.5	6	8	2.5	4.5	8	8		4.5	6	8	8		8	8	8	6	8	8	8
2000		2.5	4.5	8	2.5	4.5	6	8	4.5	6	8	8		4.5	8	8	8		8	8	8	8	8	8	8
2200		4.5	6	8		4.5	8	8	4.5	6	8	8		6	8	8	8								
2400		4.5	6	8		6	8	8	4.5	8	8	8		6	8	8	8								
2600			6									8													
2800			8									8													
3000			8									8													

HYGIENE PLANAR 8

Stielrad BV/PLZ00004/E006

Bauhöhe	300			400			500			600			700			900				
	Typ	10	20	30	10	20	30	10	20	30	10	20	30	10	20	30	10	20	30	
400			5.5	5.5																
500	5.5	5.5	5.5		5.5	5.5														
600	5.5	5.5	5.5		5.5	5.5	5.5													
700	5.5	5.5	5.5		5.5	5.5	5.5													
800	5.5	5.5	5.5		5.5	5.5	2.5													
900	5.5	5.5	5.5		5.5	2.5	2.5													
1000	5.5	5.5	2.5		5.5	5.5	2.5													
1100	5.5	5.5	2.5		5.5	2.5	2.5													
1200	5.5	5.5	2.5		5.5	2.5	2.5													
1400	5.5	2.5	2.5		5.5	2.5	2.5													
1600		2.5	2.5		5.5	2.5	4.5													
1800		2.5	2.5		5.5	2.5	4.5													
2000		2.5	4.5		2.5	2.5	4.5													
2200		2.5	4.5			2.5	6													
2400		2.5	4.5			4.5	6													
2600		2.5				4.5														
2800		2.5				4.5														
3000		4.5				4.5														

VENTIL: EINSTELLWERTE (VENTIL 4368)



Max. **1 K** Regeldifferenz 4368

Wärmestrom Heizkörper \dot{Q} [W]	200	250	300	400	500	600	700	800	900	1000	1200	1400	1600	1800	2000	2200	2400	2600	2800	3000	3200	3400	3600	3800	4000	4800	5300	6500	6800	7200							
Δt [K] Δp [mbar]	Einstellwert																																				
10 / 50	1	1	1	2	3	3	4	5	6	7																											
10 / 100	1	1	1	1	2	2	3	3	4	4	5	7																									
10 / 150	1	1	1	1		2	2	2	3	3	4	5	6	8																							
15 / 50	1	1	1	1	2	2	2	3	3	4	5	6																									
15 / 100		1	1	1	1	1	2	2	2	2	3	4	5	5	6	8																					
15 / 150			1	1		1	1	1	2	2	2	3	3	4	5	5	6	7																			
20 / 50			1	1	1	1	2	2	2	3	3	4	5	6	7																						
20 / 100				1	1	1	1	1	2	2	2	3	3	4	4	5	5	6	7																		
20 / 150					1	1	1	1	1	1	2	2	2	3	3	4	4	5	5	6	6	7	8														
40 / 50						1	1	1	1	1	1	2	2	2	3	3	3	4	4	5	5	5	6	6	7												
40 / 100							1	1	1	1	1	1	1	1	2	2	2	2	3	3	3	3	4	4	4	5	6										
40 / 150								1	1	1	1	1	1	1	1	1	1	1	1	1	1	1	1	1	1	1	2	2	2	2	3	3	3	3	3	3	3

\dot{Q} = Heizkörperleistung Δp = Differenzdruck Δt = Temperaturspannung 100 mbar = 10kPA = 1mWS

Max. 2 K Regeldifferenz 4368

Wärmestrom Heizkörper \dot{Q} [W]	200	250	300	400	500	600	700	800	900	1000	1200	1400	1600	1800	2000	2200	2400	2600	2800	3000	3200	3400	3600	3800	4000	4800	5300	6500	6800	7200							
Δt [K] Δp [mbar]	Einstellwert																																				
10 / 50	1	1	1	2	2	3	3	3	4	5	5	6	7	8																							
10 / 100	1	1	1	1	2	2	2	2	3	3	3	4	5	5	6	7	7	8																			
10 / 150	1	1	1	1		2	2	2	2	3	3	4	4	5	5	6	6	7	7	8	8																
15 / 50	1	1	1	1	2	2	2	3	3	3	3	4	5	5	6	6	7	7	8	8																	
15 / 100		1	1	1	1	1	1	2	2	2	2	3	3	4	4	5	5	6	6	6	6	7	7	7	8	8											
15 / 150			1	1		1	1	1	2	2	2	2	3	3	3	4	4	5	5	5	5	6	6	6	6	7	8										
20 / 50			1	1	1	1	2	2	2	2	3	3	3	4	5	5	5	6	6	7	7	7	8	8													
20 / 100				1	1	1	1	1	1	2	2	2	2	3	3	3	4	4	5	5	5	5	6	6	6	7	8										
20 / 150					1	1	1	1	1	1	2	2	2	2	3	3	3	3	4	4	4	4	5	5	5	6	7	8									
40 / 50						1	1	1	1	1	1	2	2	2	2	2	3	3	3	3	3	3	4	4	4	5	5	6	7	7	8						
40 / 100							1	1	1	1	1	1	1	1	2	2	2	2	2	2	2	2	3	3	3	3	4	4	4	5	5	6					
40 / 150								1	1	1	1	1	1	1	1	1	1	1	1	1	1	1	1	1	1	1	1	1	1	1	1	1	1	1	1	1	1

\dot{Q} = Heizkörperleistung Δp = Differenzdruck Δt = Temperaturspannung 100 mbar = 10kPA = 1mWS

Lösung:

Novello ECO T22 500 x 1400 Betriebstemperaturen: - 60/40/20°C
 - Druckverlust $\Delta p = 50$ mbar

vormontiertes Ventil: Rot (4368, Voreinstellung 4,5).
 Wärmeleistung bei 60/40/20°C: 962 Watt
 $\Delta t = 20^\circ\text{C}$ (=60-40)

Laut Tabelle:
 - Regelbereich 1K: Stand 3.
 - Regelbereich 2K: Stand 2.

VENTIL: EINSTELLWERTE (VENTIL 4369)



Max. 1 K Regeldifferenz 4369

Wärmestrom Heizkörper \dot{Q} [W]																														
	200	250	300	400	500	600	700	800	900	1000	1200	1400	1600	1800	2000	2200	2400	2600	2800	3000	3200	3400	3600	3800	4000	4800	5300	6500	6800	7200
Δt [K] Δp [mbar]	Einstellwert																													
	50	4	5	7																										
10	100	2	3	5	6	8																								
	150	1	2	3	5	7	8																							
	50	2	3	4	6	8																								
15	100	1	1	2	4	5	6	8																						
	150	1	1	1	2	4	5	6	7	8																				
	50	1	1	2	4	5	7	8																						
20	100	1	1	1	2	3	5	5	6	8	8																			
	150	1	1	1	1	2	3	4	5	5	7	8																		
	50	1	1	1	1	1	2	3	4	5	5	7	8																	
40	100		1	1	1	1	1	1	2	3	3	5	5	6	8	8														
	150		1	1	1	1	1	1	1	2	3	4	5	5	7	8	8													
	50		1	1	1	1	1	1	1	1	2	3	4	5	5	7	8	8												

\dot{Q} = Heizkörperleistung Δp = Differenzdruck Δt = Temperaturspreizung 100 mbar = 10kPA = 1mWS

Max. 2 K Regeldifferenz 4369

Wärmestrom Heizkörper \dot{Q} [W]																														
	200	250	300	400	500	600	700	800	900	1000	1200	1400	1600	1800	2000	2200	2400	2600	2800	3000	3200	3400	3600	3800	4000	4800	5300	6500	6800	7200
Δt [K] Δp [mbar]	Einstellwert																													
	50	3	5	6	7	8	8																							
10	100	1	3	4	5	6	7	8	8	8																				
	150	1	1	3	4	6	6	7	7	8	8																			
	50	1	3	3	5	6	7	7	8	8	8																			
15	100	1	1	1	3	5	5	6	6	7	8	8	8																	
	150	1	1	1	1	3	4	5	6	6	6	7	8	8																
	50	1	1	1	3	5	6	6	7	7	8	8	8																	
20	100	1	1	1	1	3	4	5	5	6	6	7	8	8	8															
	150	1	1	1	1	1	3	3	4	5	6	6	7	7	8	8	8													
	50		1	1	1	1	1	3	3	4	5	6	6	7	7	8	8	8	8											
40	100			1	1	1	1	1	3	3	4	5	6	6	6	7	8	8	8	8	8									
	150			1	1	1	1	1	1	3	3	4	5	6	6	7	7	8	8	8	8	8								
	50			1	1	1	1	1	1	1	1	3	4	5	6	6	7	7	8	8	8	8	8							

\dot{Q} = Heizkörperleistung Δp = Differenzdruck Δt = Temperaturspreizung 100 mbar = 10kPA = 1mWS

Lösung:

Novello ECOT II 900 x 500 Betriebstemperaturen: - 80/70/20°C
 - Druckverlust Δp = 50 mbar

vormontiertes Ventil: Gelb (4369, Voreinstellung 5,5).
 Wärmeleistung bei 80/70/20°C: 770 Watt
 Δt = 10°C (=80-70)

Laut Tabelle: - Regelbereich 1K: keine Einstellung möglich.
 - Regelbereich 2K: keine Einstellung möglich.

Das gelbe Ventil soll ersetzt werden durch ein weißes, rotes, schwarzes oder blaues Ventil (4368)
 und voreingestellt bei: - Regelbereich 1K: Stand 5.
 - Regelbereich 2K: Stand 3.

DRUCKVERLUSTDIAGRAMM

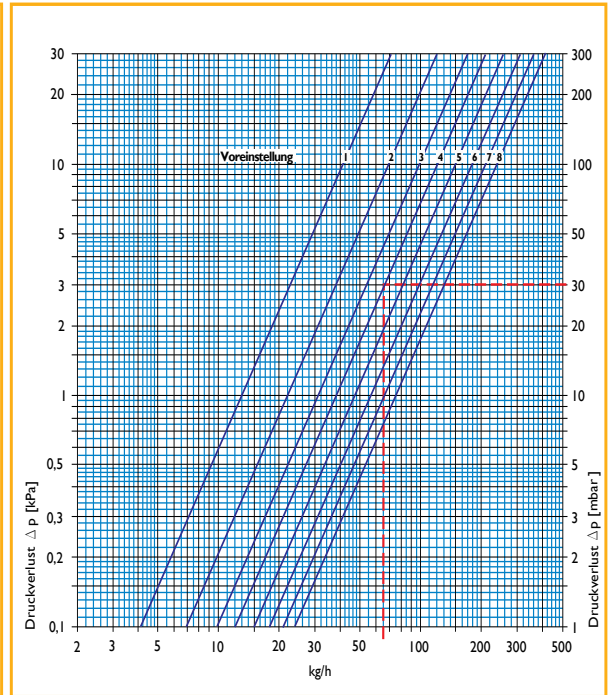
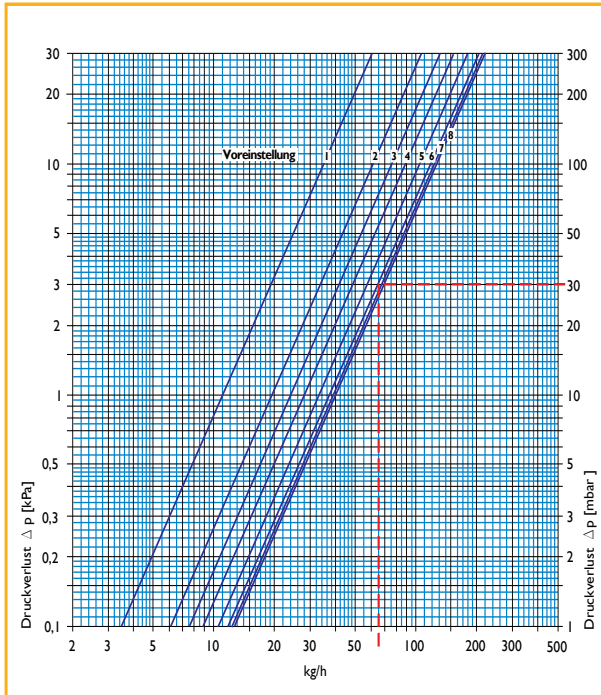
Für Ventil-Fertigheizkörper ohne Anschlussbehör

Mit normalem Regelventil (Art. Nr. 4368)

Regeldifferenz [xp] 1,0 K

Information von Heimeier

Regeldifferenz [xp] 2,0 K



Ventilheizkörper ohne Anschlussverschraubung		Voreinstellung Thermostat-Oberteil								Zulässige Betriebstemperatur TB*) [°C]	Zulässiger Betriebsüberdruck PB [bar]	Zulässiger Differenzdruck, bei dem das Ventil noch geschlossen wird Δp [bar]			
		1	2	3	4	5	6	7	8			Th-Kopf	EMO T/NC EMOtec/NC EMO I/3 EMO EIB/LON	EMO T/NO EMOtec/NO	
Thermostat-Oberteil und Thermostat-Kopf	Regeldifferenz xp 1,0 K	K_V -Wert [m³/h]	0,12	0,19	0,24	0,28	0,33	0,37	0,39	0,40	120	10	4,0	2,7	3,5
	Regeldifferenz xp 2,0 K	K_V -Wert [m³/h]	0,13	0,22	0,31	0,38	0,47	0,57	0,66	0,75					
		k_{vs} -Wert [m³/h]	0,16	0,27	0,38	0,43	0,65	0,98	1,23	1,43					
		Durchflusstoleranz ± [%]	40	30	25	23	17	15	12	10					

*) mit Bauschutzkappe oder Stellantrieb 100 °C.

Berechnungsbeispiel

Gesucht Einstellwert

Gegeben: Wärmestrom
Temperaturspreizung
Druckverlust Ventilheizkörper

$$\begin{aligned} \dot{Q} &= 1135 \text{ W} \\ \Delta t &= 15 \text{ K (65/50 °C)} \\ \Delta p_v &= 30 \text{ mbar} \end{aligned}$$

Lösung: Massenstrom

$$\dot{m} = \frac{\dot{Q}}{c \cdot \Delta t} = \frac{1135}{1,163 \cdot 15} = 65 \text{ kg/h}$$

Regelbereich nach Diagramm:

bei p-Bereich 1,0 K: 6

bei p-Bereich 2,0 K: 4

DRUCKVERLUSTDIAGRAMM

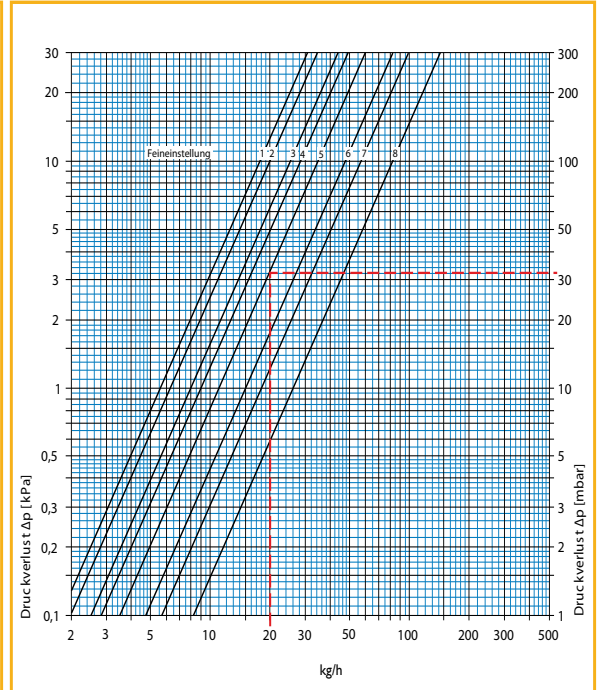
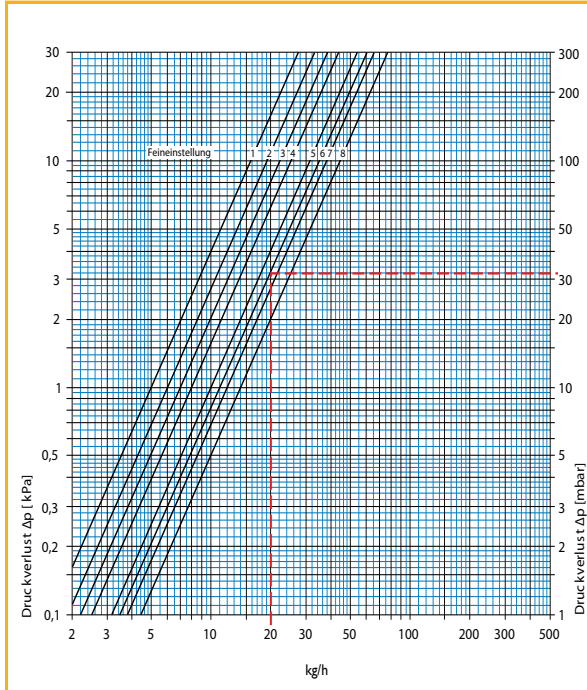
Für Ventil-Fertigheizkörper ohne Anschlussbehör
Mit Feinregelventil (Art. Nr. 4369)



Regeldifferenz [xp] 1,0 K

Information von Heimeier

Regeldifferenz [xp] 2,0 K



Ventilheizkörper ohne Anschlussverschraubung			Feineinstellung Thermostat-Oberteil								Zulässige Betriebstemperatur TB* [°C]	Zulässiger Betriebsüberdruck PB [bar]	Zulässiger Differenzdruck, bei dem das Ventil noch geschlossen wird Δp [bar]		
			1	2	3	4	5	6	7	8			Th-Kopf	EMO T/NC EMOtec/NC EMO 1/3 EMO EIB/LON	EMO T/NO EMOtec/NO
Thermostat-Oberteil und Thermostat-Kopf	Regeldifferenz xp 1,0 K	K _v -Wert [m³/h]	0,05	0,06	0,07	0,08	0,10	0,11	0,12	0,14	120	10	4,0	2,7	3,5
	Regeldifferenz xp 2,0 K	K _v -Wert [m³/h]	0,06	0,06	0,08	0,09	0,11	0,15	0,18	0,26					
		k _{vS} -Wert [m³/h]	0,06	0,07	0,08	0,10	0,12	0,17	0,25	0,50					
		Durchflusstoleranz ± [%]	42	42	37	36	35	32	30	10					

* mit Bauschutzkappe oder Stellantrieb 100 °C.

Berechnungsbeispiel

Gesucht: Einstellwert

Gegeben: Wärmestrom
Temperatursteigerung
Druckverlust Ventilheizkörper

$$\begin{aligned} \dot{Q} &= 350 \text{ W} \\ \Delta t &= 15 \text{ K (65/50 °C)} \\ \Delta p_v &= 32 \text{ mbar} \end{aligned}$$

Lösung: Massenstrom

$$\dot{m} = \frac{\dot{Q}}{c \cdot \Delta t} = \frac{350}{1,163 \cdot 15} = 20 \text{ kg/h}$$

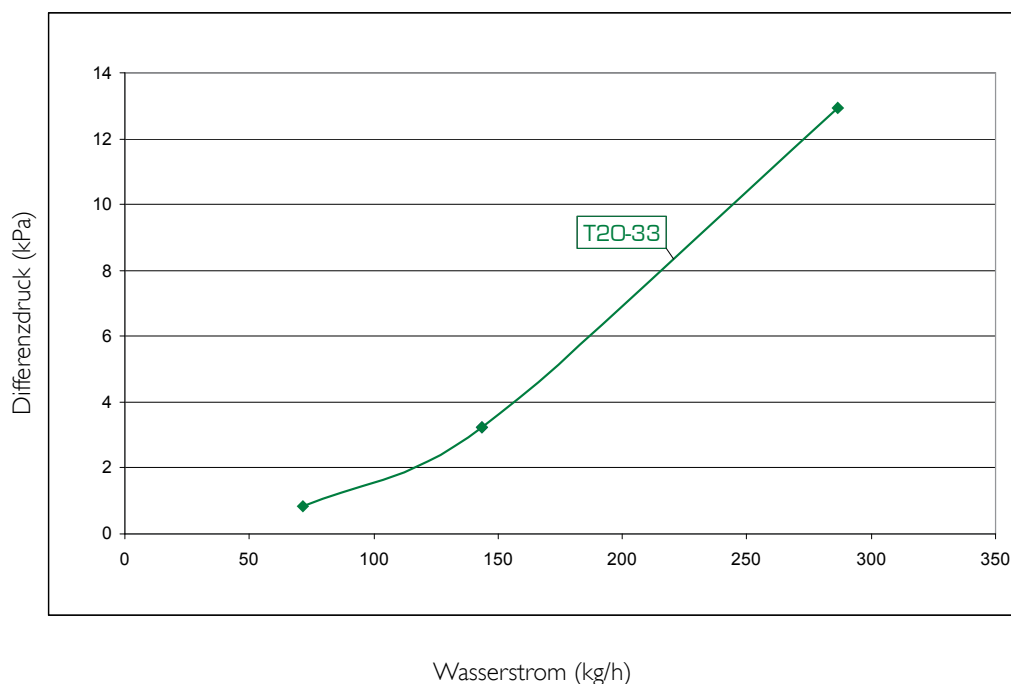
Regelbereich nach Diagramm:

Bei Regeldifferenz 1,0 K : 6

Bei Regeldifferenz 2,0 K : 5

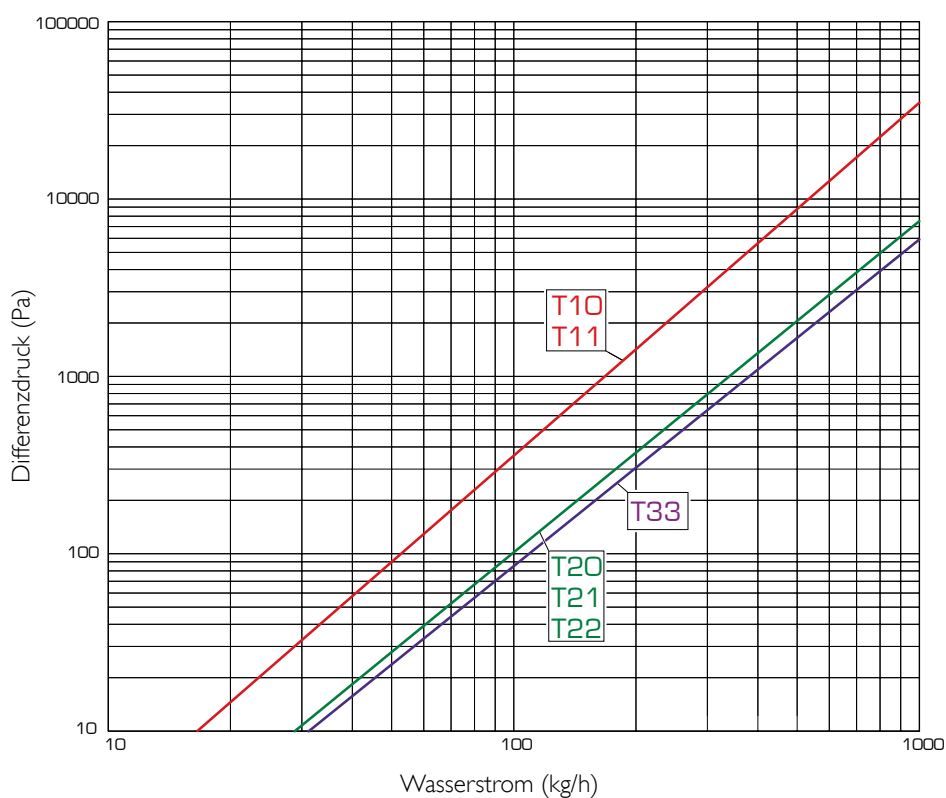
DRUCKVERLUSTDIAGRAMM

Novello ECO · Hygiene ECO · Planar Slim ECO · Planar ECO
 Planar Style ECO · ECO Galva · Hygiene ECO Galva



Dass Diagram betrifft ausschliesslich den Heizkörper ohne berücksichtigung des Ventils.

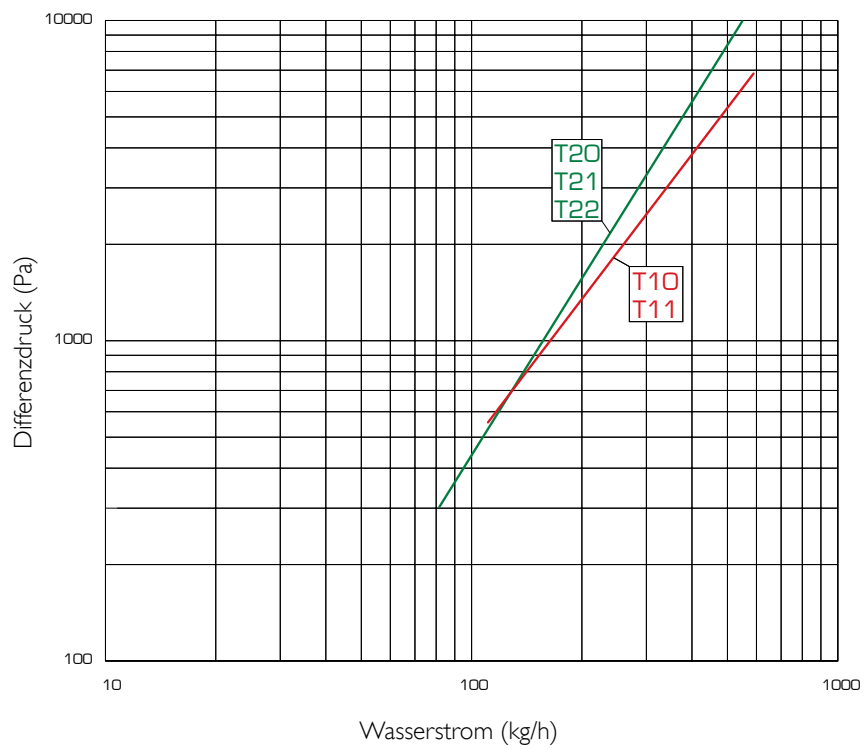
Compact VENTO · Compact Planar · Compact Style · Reno Planar · Reno · Galva · Hygiene Galva
 Hygiene · Compact All In - Ohne ventileinsatz: alle Sockelheizkörper · Planar VENTO · Planar 8
 Planar Style 8 · Hygiene Planar 8 · Planar · Novello 8 · Novello



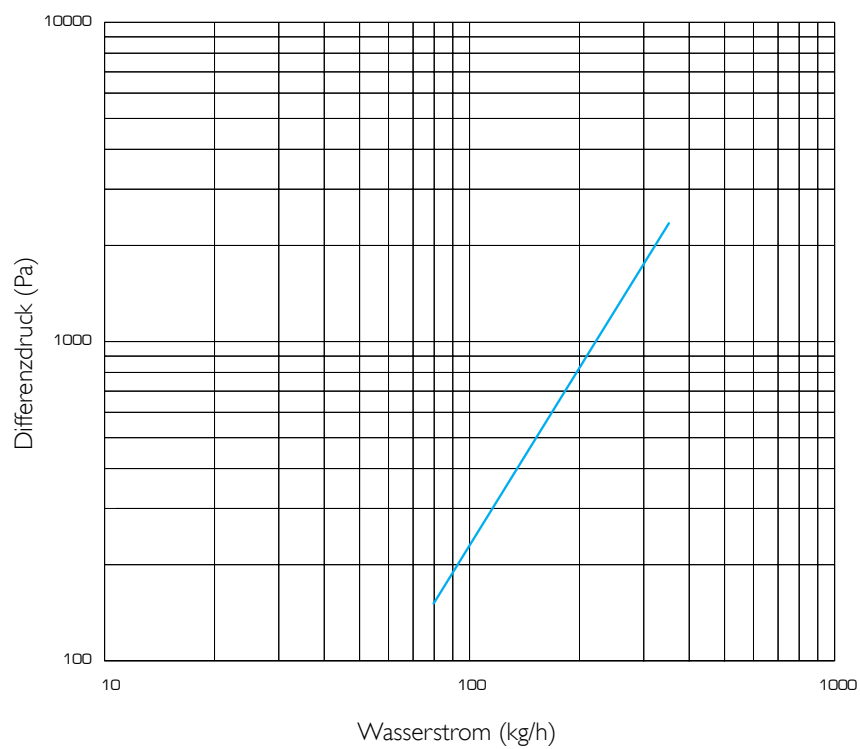
Dass Diagram betrifft ausschliesslich den Heizkörper ohne berücksichtigung des Ventils.

DRUCKVERLUSTDIAGRAMM

Vertex Swing · Vertex Tango · Vertex Slim · Vertex Plan · Vertex Style · Vertical Galva · Vertex



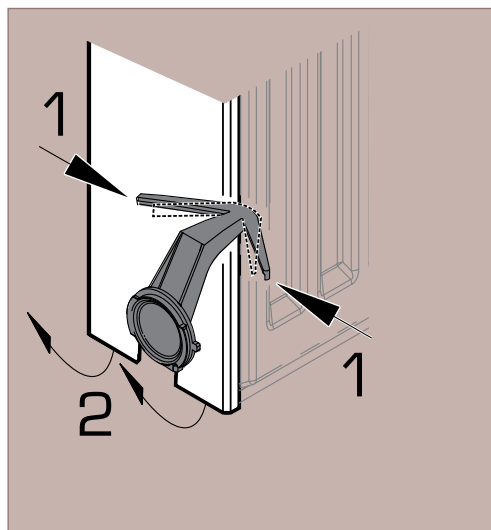
Dahlia · Dahlia CT · Valeriana · Valeriana CT



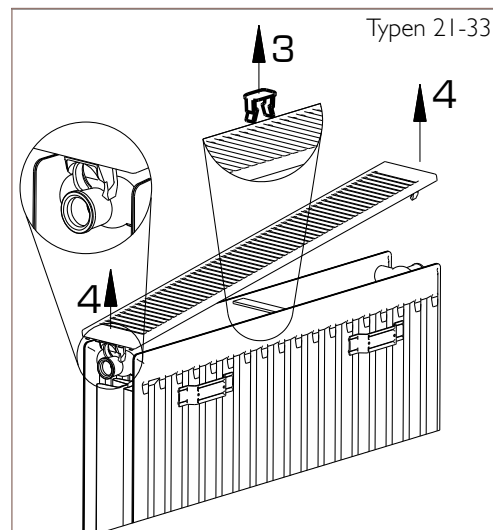
Novello ECO · Planar ECO · Planar Style ECO

Typen 21/22/33

Demontage

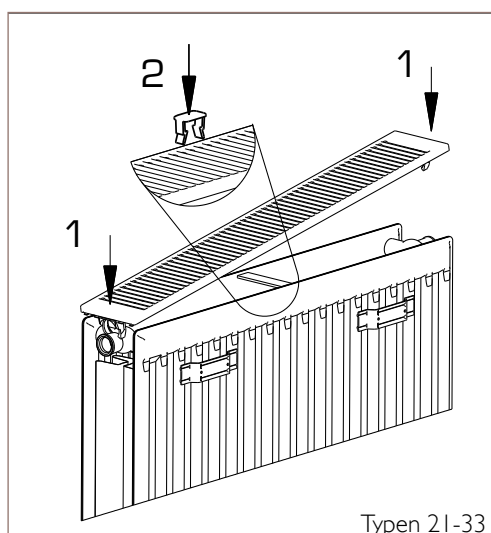


Seitenteile



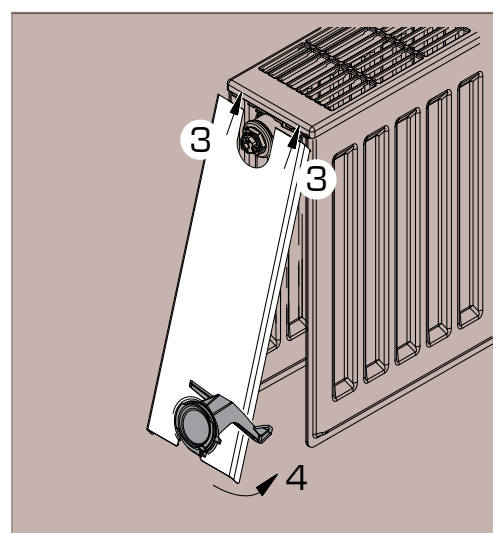
Gitter

Montage



Gitter

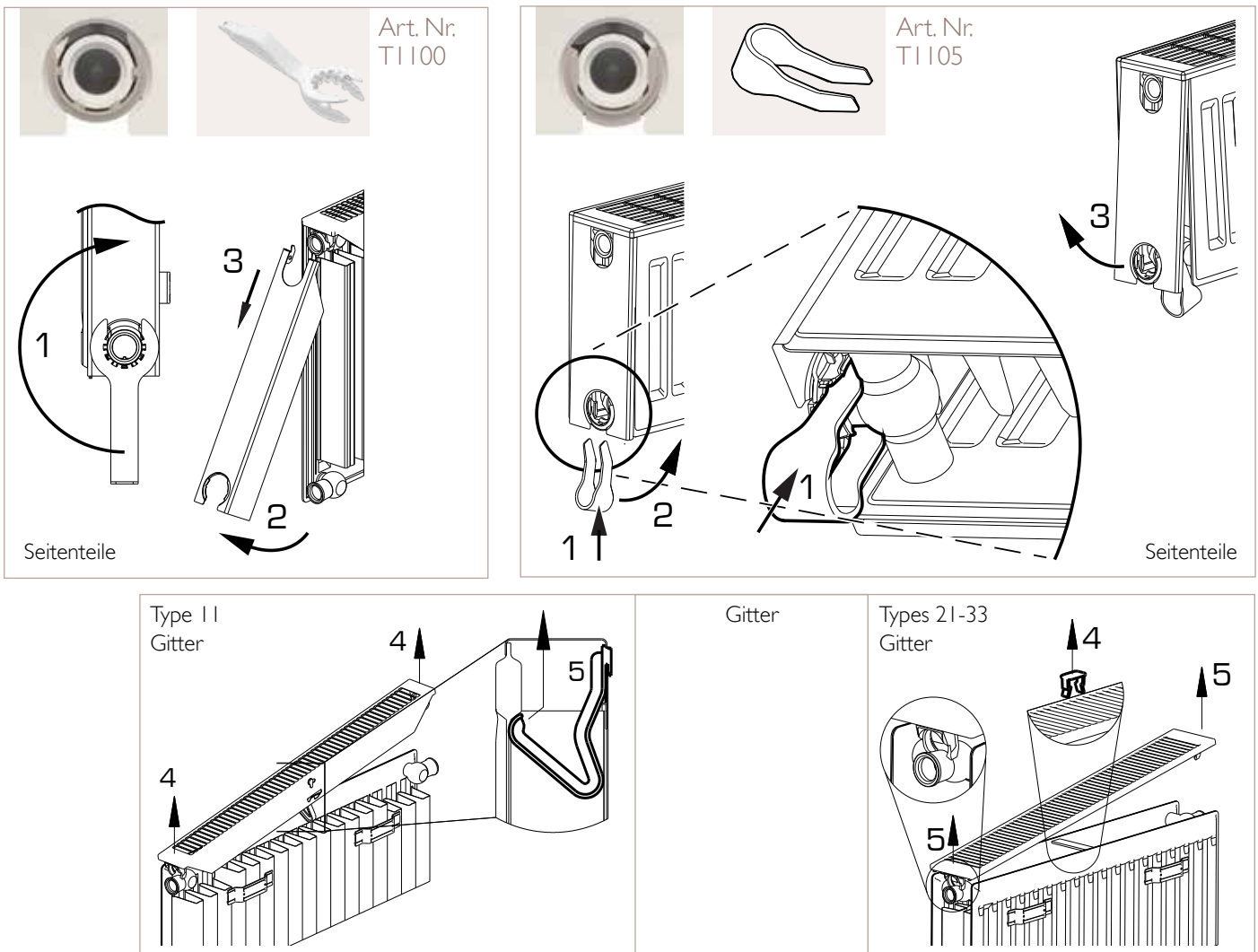
Typen 21-33



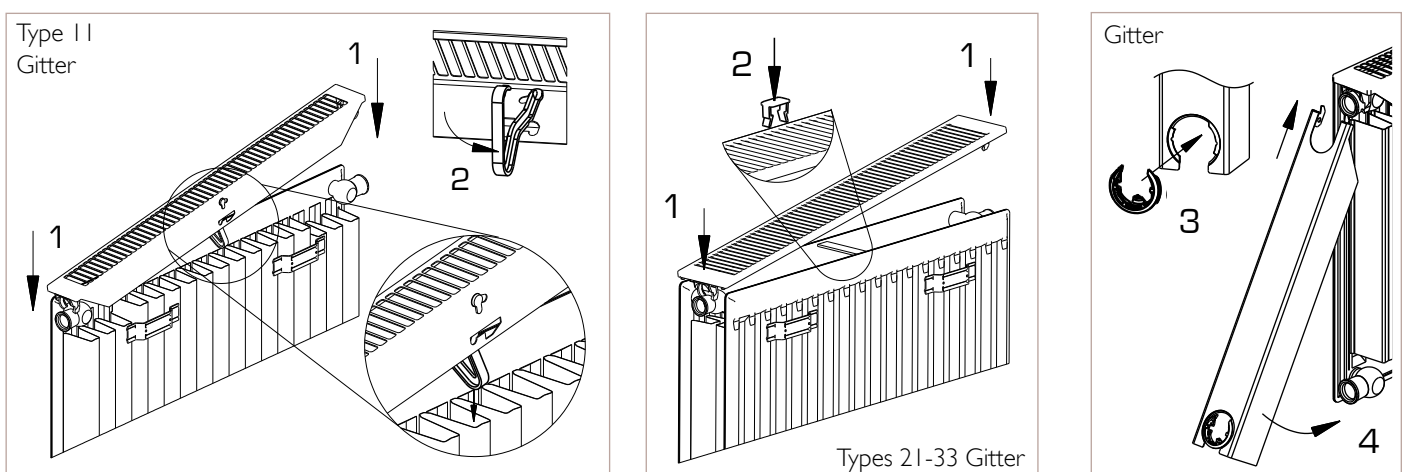
Seitenteile

Planar VENTO · Compact VENTO · Novello ECO (Typ II) · Planar ECO (Typ II)
 Planar Style ECO (Typ II) · Planar 8 · Planar Style 8 · Planar · Compact Planar · Compact Style
 Planar Plinth · Planar Style Plinth · Planar Plinth D · Planar Style Plinth D · Novello Plinth ·
 Reno Planar · Reno · Novello 8 · Novello · Compact All In

Demontage



Montage



Bescheinigung über das Erfüllen der Richtlinien zur Arbeitssicherheit von Heizkörpern für Schulen und Kindergärten

für die Firma
Caradon Stelrad BV
Kathagen 30
NL - 6361 HG Nuth

Die Heizkörper erfüllen die Richtlinien der Arbeitssicherheit bei Heizkörpern für Schulen und Kindergärten des Bundesverbandes der Unfallversicherungsträger des öffentlichen Hand, BAGUV GS-SKB-02 Ausgabe April 1989
Prüfbericht BA01.104 vom 13.6.02

Geprüft wurden die Modelle der Modellfamilie PLANAR:
Flachheizkörper ein- und mehrreihig,
mit Konvektionsblech(en)
und mit Frontplatte, Abdeckgitter und seitlicher Verkleidung.

Stuttgart, den 6. September 2002

UNIVERSITÄT STUTTGART
IKE Lehrstuhl für
Heiz- und Raumlufttechnik

Bach
Prof. Dr.-Ing. H. Bach

Bescheinigung über das Erfüllen der Richtlinien zur Arbeitssicherheit von Heizkörpern für Schulen und Kindergärten

für die Firma
Caradon Stelrad BV
Kathagen 30
NL - 6361 HG Nuth

Die Heizkörper erfüllen die Richtlinien der Arbeitssicherheit bei Heizkörpern für Schulen und Kindergärten des Bundesverbandes der Unfallversicherungsträger des öffentlichen Hand, BAGUV GS-SKB-02 Ausgabe April 1989
Prüfbericht BA01.103 vom 9.4.02

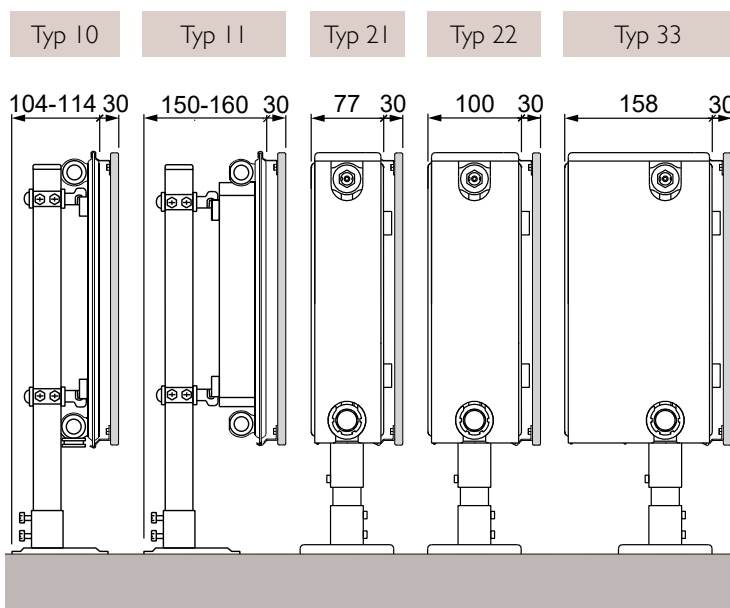
Geprüft wurden die Modelle der Modellfamilie COMPACT und NOVELLO:
Flachheizkörper ein- und mehrreihig,
mit Konvektionsblech(en)
und mit Abdeckgitter und seitlicher Verkleidung.

Stuttgart, den 25. April 2002

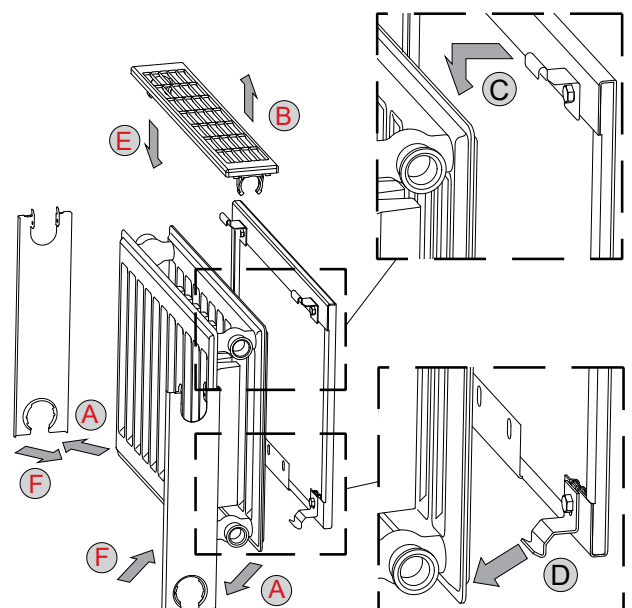
UNIVERSITÄT STUTTGART
IKE Lehrstuhl für
Heiz- und Raumlufttechnik
Pfaffenwaldring 31, 70569 Stuttgart

Bach
Prof. Dr.-Ing. H. Bach

WÄRMEABSTRAHLSCHIRM NACH WSV0 1995



Farbe: Stelrad weiß 9016 - keine Sonderfarben





(Hygiene ECO - T20)



Für optimale Reinigung und Hygiene

EN442-KONFORMITÄT

Stelrad Heizkörper entsprechen EN442, die einzig gültige und anerkannte Heizkörpernorm in Europa.

Diese Norm bestimmt u.a.

- dass Messverfahren zur Erfassung der Wärmeleistungen.
- die minimale Stahldicke für Wasserleitende Teile
- die Stahlgüte des Heizkörpers nach EN10130 und EN10131
- die Überprüfung der Korrosionsbeständigkeit des Heizkörpers gemäß anerkannter Normen.

Außerdem werden die meisten Heizkörper inklusive Fertigungsverfahren, jährlich überprüft von international anerkannten Qualitätsmarken NF und RAL.



UMRECHNUNGSTABELLE FÜR DIE HEIZKÖRPERAUSLEGUNG

Praxisgerechte Niedertemperaturfaktoren

Vorlauf-temp. t_V [°C]	Rücklauf-temp. t_R [°C]	Lufttemp. t_L [°C]						
		10	12	15	18	20	22	24
90	80	0,59	0,61	0,64	0,68	0,71	0,74	0,77
	75	0,62	0,64	0,68	0,72	0,75	0,78	0,82
	70	0,65	0,67	0,72	0,76	0,8	0,83	0,87
	65	0,68	0,71	0,76	0,81	0,85	0,89	0,93
	60	0,72	0,76	0,81	0,87	0,91	0,96	1,01
	55	0,77	0,81	0,87	0,93	0,98	1,04	1,1
85	75	0,64	0,67	0,71	0,75	0,79	0,82	0,86
	70	0,68	0,7	0,75	0,8	0,84	0,88	0,92
	65	0,72	0,75	0,8	0,85	0,89	0,94	0,99
	60	0,76	0,79	0,85	0,91	0,96	1,01	1,07
	55	0,81	0,85	0,91	0,98	1,04	1,1	1,16
	50	0,87	0,91	0,98	1,07	1,13	1,21	1,29
80	70	0,71	0,74	0,79	0,84	0,88	0,93	0,97
	65	0,75	0,78	0,84	0,9	0,94	0,99	1,05
	60	0,8	0,83	0,89	0,96	1,01	1,07	1,13
	55	0,85	0,89	0,96	1,04	1,1	1,16	1,24
	50	0,91	0,96	1,04	1,13	1,2	1,28	1,37
75	65	0,79	0,82	0,88	0,95	1,00	1,05	1,12
	60	0,84	0,88	0,94	1,02	1,08	1,14	1,21
	55	0,89	0,94	1,01	1,1	1,17	1,24	1,32
	50	0,96	1,01	1,1	1,2	1,28	1,37	1,47
70	60	0,88	0,93	1	1,08	1,15	1,22	1,3
	55	0,94	0,99	1,08	1,17	1,25	1,33	1,42
	50	1,01	1,07	1,17	1,28	1,37	1,47	1,58
	45	1,1	1,16	1,28	1,42	1,52	1,64	1,79
	40	1,2	1,28	1,42	1,59	1,73	1,89	2,08
65	55	1	1,05	1,15	1,26	1,34	1,43	1,54
	50	1,08	1,14	1,25	1,37	1,47	1,58	1,71
	45	1,17	1,24	1,37	1,52	1,64	1,78	1,94
	40	1,28	1,37	1,52	1,71	1,87	2,05	2,27
60	55	1,07	1,13	1,23	1,35	1,45	1,56	1,68
	50	1,15	1,22	1,34	1,48	1,6	1,73	1,87
	45	1,25	1,33	1,47	1,65	1,78	1,94	2,13
	40	1,37	1,47	1,64	1,86	2,03	2,24	2,5
55	50	1,23	1,31	1,45	1,62	1,75	1,9	2,07
	45	1,34	1,43	1,6	1,8	1,96	2,15	2,37
	40	1,47	1,58	1,78	2,03	2,24	2,48	2,78
	35	1,64	1,78	2,03	2,36	2,64	2,99	3,43
	30	1,87	2,05	2,39	2,86	3,29	3,86	4,67
50	45	1,45	1,56	1,75	1,98	2,17	2,4	2,67
	40	1,6	1,73	1,96	2,25	2,5	2,79	3,15
	35	1,78	1,94	2,24	2,63	2,96	3,37	3,92
	30	2,03	2,24	2,64	3,19	3,7	4,39	5,39
45	40	1,75	1,9	2,17	2,53	2,83	3,19	3,65
	35	1,96	2,15	2,5	2,96	3,37	3,89	4,58
	30	2,24	2,48	2,96	3,63	4,25	5,11	6,38
40	35	2,17	2,4	2,83	3,41	3,93	4,62	5,54
	30	2,5	2,79	3,37	4,21	5,01	6,14	7,87

Gerechnet mit
einer logarithmischen
Übertemperatur
von 49,83 K
Heizkörperexponent
 $n = 1,30$

Beispiel:

1. Wärmebedarf nach DIN 4701

$$Q_H = 970 \text{ Watt}$$

2. Betriebsbedingungen:

$$t_V = 50^\circ\text{C} \cdot t_R = 40^\circ\text{C} \cdot t_L = 15^\circ\text{C}$$

$$\text{Ergebnis: } Q_n = Q_H \times f$$

$$Q_n = 970 \times 1,96 = 1901 \text{ Watt}$$

Aus den Wärmeleistungstabellen können die entsprechenden Heizkörper ausgewählt werden. Diesen nachstehend aufgeführten Tabellen wurden die bei der Prüfung nach DIN EN442 ermittelten Exponenten zugrunde gelegt.

Heizkörper-Beschichtungen

Für die Beschichtung von Heizkörpern gilt die DIN 55 900 "Beschichtungen für Raumheizkörper; Begriffe, Anforderungen, Prüfung":

DIN 55 900, Teil 1: Grundbeschichtungsstoffe, Industriell hergestellte Grundbeschichtungen

DIN 55 900, Teil 2: Deckbeschichtungsstoffe, Industriell hergestellte Fertiglackierungen

Diese DIN 55 900 bildet die Grundlage für die Leistungsbeschreibungen der Oberflächenqualität von Heizkörpern und ist demzufolge in der Regel Bestandteil der Ausschreibungstexte für Heizkörper.

Geltungsbereich der DIN 55 900

Im Punkt "1. Geltungsbereich" dieser Norm (in beiden Teilen) heißt es: "Diese Norm gilt für Grund-/Deckbeschichtungsstoffe für Raumheizkörper sowie für industriell hergestellte Grundbeschichtungen/Fertiglackierungen von Raumheizkörpern für Warmwasser- und Niederdruck-Dampfheizungen (Heißwasser bis 130°C)." Die Lieferung von fertiglackierten, meist einbrennpulverbeschichteten Heizkörpern ist heute Stand der Technik. Somit sind die weiterführenden Ausführungen in DIN 55 900 Teil 2 von besonderem Interesse. In DIN 55 900 Teil 2 "Deckbeschichtungsstoffe" heißt es unter Punkt "1. Geltungsbereich" weiter: "Nicht Gegenstand dieser Norm sind Beschichtungen für Raumheizkörper, die mit einer höheren Vorlauftemperatur als 130° C betrieben werden und/oder die für Räume mit aggressiver und/oder feuchter Atmosphäre bestimmt sind."

Räume mit aggressiver und/oder feuchter Atmosphäre

Das heißt: Sind Heizkörper mit einer Oberflächenbeschichtung nach DIN 55 900 Teil 2 ausgeschrieben, so sind sie in dieser ausgeschriebenen Form nicht geeignet für die Installation zum Beispiel in kritischen Bereichen von Schwimmbädern, Saunen, öffentlichen Toiletten oder in der Nähe von Urinalen. Diese Feststellung gilt auch für die heute üblichen hochwertigen Einbrennpulverdeckbeschichtungen. Vor der Bestellung von Heizkörpern für derartige Einsatzbedingungen sollte man sich daher über den geplanten Aufstellungsort des Heizkörpers informieren und die Einsatzgrenzen entsprechend festlegen. Wird eine Installation von Heizkörpern in Feuchträumen, wie z.B. in Schwimmbädern oder Gewerbebetrieben (Schlachtereien), gewünscht oder gefordert, sind andere Beschichtungen der Oberfläche bzw. entsprechend geeignete Oberflächenbehandlungen zu wählen. Gleiches gilt für Heizkörper in Räumen, die einer Naßreinigung, (z.B. Hochdruckreiniger) unterzogen werden. Die möglichen Maßnahmen sind gegebenenfalls beim Hersteller zu erfragen.

Installationen im Sprühbereich:

Weiter heißt es in DIN 55 900 Teil 2 "Deckbeschichtungsstoffe" unter Punkt "1. Geltungsbereich": "Küchen, Badezimmer usw. sowie Plätze außerhalb des Sprühbereiches von Duschen und Toiletten sind dabei nicht als Räume mit aggressiver und/oder feuchter Atmosphäre zu verstehen." Damit ist eindeutig definiert, daß der Bereich innerhalb des Sprühbereiches, z.B. unter einem Waschbecken, analog Räumen aggressiver und/oder feuchter Atmosphäre zu verstehen ist und damit nicht in den Geltungsbereich der Norm fällt. Somit können keinerlei Gewährleistungsansprüche abgeleitet werden, falls Korrosionserscheinungen an diesen innerhalb des Sprühbereiches installierten Heizkörpern auftreten sollten. Ergibt sich aufgrund der örtlichen Gegebenheiten, z.B. beengte Platzverhältnisse, die Notwendigkeit der Installation von Raumheizkörpern innerhalb des Sprühbereiches, sind spezielle Maßnahmen zu ergreifen. Die möglichen Maßnahmen sind gegebenenfalls beim Hersteller zu erfragen.

Notwendigkeit der regelmäßigen Belüftung

In Verbindung mit der Forderung nach Schutz vor Nässe und Kondenswasser ist auf eine besondere Problematik hinzuweisen. Der Betrieb der Heizkörper sollte in ausreichend belüfteten Räumen erfolgen. Bei modernen Fensterkonstruktionen (verbesserte Fugendichtheit) oder bei innenliegenden Räumen ohne Fenster ist auf eine Be- und Entlüftung der Räume zu achten und eventuell eine Zwangsbe- und -entlüftung vorzusehen. Abgeschaltete, kalte Heizflächen wirken wie Kühlflächen, an denen sich die Luftfeuchtigkeit der Raumluft als Kondensat niederschlägt. Die kondensierende Luftfeuchtigkeit kann dabei Rostansätze verursachen, die wiederum die Beschichtung zerstören können.

Innenliegende Bäder und Toilettenräume

Die Lüftung von Bädern und Toilettenräumen ohne Außenfenster ist in der gleichlautenden DIN 18 017 Teil 1 und Teil 3 "Lüftung von Bädern und Toilettenräumen ohne Außenfenster" geregelt. Hierin sind unter Punkt "3. Grundsätzliche Lüftungstechnische und hygienische Anforderungen" entsprechende stündliche Raumlüftung festgelegt. Ist eine regelmäßige Belüftung nicht realisierbar bzw. wird ein permanenter Luftwechsel nicht gewährleistet, wird ein kontinuierlicher Heizkörperbetrieb erforderlich, um den Kühlflächeneffekt zu vermeiden. Dies ist besonders bei innenliegenden Bädern zu beachten. Dabei ist der Nutzer der Heizanlage auf die regelmäßige Beheizung der einzelnen Räume oder die regelmäßige Belüftung aufmerksam zu machen.

Lagerung, Installation und Betriebsweise von Heizkörpern

Unter Punkt "5. Anforderungen" an die Deckbeschichtung gemäß Norm DIN 55900 Teil 2 heißt es: „Eine sachgemäße Beförderung, Lagerung und Montage der fertiglackierten Heizkörper sowie Schutz vor mechanischer Beschädigung, Nässe (z.B. Regen, Kondenswasser) und aggressiven Medien (z.B. angemachtem Mörtel, abbindendem Beton) sind notwendig.“ Aus diesen "Anforderungen" lassen sich wichtige Randbedingungen bezüglich des Transports, der Lagerung, Installation und Betriebsweise von Heizkörpern definieren. Die Heizkörper sind trocken und in gut belüfteten Räumen zu lagern. Die Verpackung sollte nach Möglichkeit erst nach Fertigstellung aller baulichen Maßnahmen, wie z.B. Estrich legen, Verputzen, Malerarbeiten, entfernt werden, um Beschädigungen zu verhindern. Eine Montage der Heizkörper und die Beheizung innerhalb der Verpackung sind heute in der Regel ohne Problem realisierbar.

Reinigung von Heizkörpern

DIN 55 900 Teil 2 definiert weiter: "Die Fertiglackierung muß ohne nachteilige Veränderung des Lackfilms mit geeigneten wäßrigen Haushaltsreinigern zu reinigen sein." Geeignete Reinigungsmittel für Lackflächen sind nicht abrasiv (scheuernd) und nicht stark alkalisch oder sauer (chemisch aggressiv).

WIE EINE ARTIKELNUMMER ZUSAMMENSTELLEN ?

Eine Artikelnummer ist immer logisch und gleich aufgebaut und kann daher einfach zusammengestellt werden.

ACHTUNG: Ausschließlich Artikelnummern von verfügbaren Abmessungen sind gültig, siehe die jeweiligen Übersichtstabellen.

FÜR FLACHHEIZKÖRPER

Eine Artikelnummer wird anhand unterstehenden Elementen erstellt in der angegebenen Reihenfolge und ohne Leerzeichen.

Gruppencode (4 Zahlen)
 + Bauhöhe (2 Zahlen)
 + Typ (2 Zahlen)
 + Baulänge (2 Zahlen)

Kurzform: Gruppencode + HH + TT + LL

Beispiel:

Planar Style ECO, Bauhöhe 600, Typ 21, Baulänge 1000

Zusammengestellte Artikelnummer: 0451062110

Heizkörper in Linksausführung:

Novello T11 Gruppencode: 0224
 Novello ECO T11 Gruppencode: 0293
 T21-33 Gruppencode: 0294
 Hygiene ECO T10 Gruppencode: 0693
 T20-30 Gruppencode: 0690
 Planar 8 T11-33 Gruppencode: 0650
 Planar T11-33 Gruppencode: 0244
 Planar ECO T11-33 Gruppencode: 0442
 Planar Style ECO T11-33 Gruppencode: 0452

Artikelumschreibung	Gruppe	Bauhöhe	HH	Typ	TT	Baulänge	LL
COMPACT ALL IN	0214	200	02	10	10	400	
COMPACT PLANAR	0216	300	03	11	11	410	04
COMPACT STYLE	0453	400	04	20	20	470	
COMPACT VENTO	0110	500		21	21	500	
(HYGIENE) ECO GALVA	0695	545	05	22	22	510	05
GALVA	0107	550		30	30	570	
HYGIENE	0204	645	06	33	33	600	06
HYGIENE ECO - T10	0691	600		44	44	610	
HYGIENE ECO - T20-30	0692					670	
HYGIENE GALVA	0108	700	07			700	07
HYGIENE PLANAR 8 - T10	0658	900				800	08
HYGIENE PLANAR 8 - T20-30	0659	950	09			900	09
NOVELLO ECO - T11	0291	1600	16			1000	10
NOVELLO ECO - T21-33	0292	1800				1070	
NOVELLO PLINTH	0168	1820	18			1200	
NOVELLO 8 - T11	0661	1840				1270	12
NOVELLO 8 - T21-33	0662	2000				1400	14
NOVELLO - T11	0223	2020	20			1470	
NOVELLO - T21-33	0221	2040				1600	16
PLANAR 8 - T11	0651	2200	22			1670	
PLANAR 8 - T21-33	0652					1800	18
PLANAR	0243					1870	
PLANAR ECO	0541					2000	20
PLANAR PLINTH	0148					2070	
PLANAR PLINTH D	0149					2200	22
PLANAR SLIM ECO	0440					2400	24
PLANAR STYLE 8 - T11	0653					2600	26
PLANAR STYLE 8 - T21-33	0654					2800	28
PLANAR STYLE ECO	0451					3000	30
PLANAR STYLE PLINTH	0251						
PLANAR STYLE PLINTH D	0252						
PLANAR VENTO	0240						
RENO	0219						
RENO PLANAR	0444						
VERTEX	0274						
VERTEX E	0274A						
VERTICAL GALVA	0674						
VERTEX PLAN	0275						
VERTEX PLAN E	0275A						
VERTEX SLIM	0279						
VERTEX STYLE	0276						
VERTEX TANGO	0277						

FÜR DESIGNHEIZKÖRPER

Eine Artikelnummer wird anhand unterstehenden Elementen erstellt in der angegebenen Reihenfolge und ohne Leerzeichen.

Gruppencode (4 Zahlen) Kurzform: Gruppencode + HH + TT + LL
 + Bauhöhe (2 Zahlen)
 + Typ (2 Zahlen)
 + Baulänge (2 Zahlen)

Beispiel Typ Gilia Double:

Bauhöhe 1495, Typ "02", Baulänge 500

Zusammengestellte Artikelnummer:
 70011495020500

Typ	Umschreibung	Gruppe	Bauhöhe	HHHH	Typ	Baulänge	LLLL
	ALMADA	7004	1186	1186	01	408	0408
Single	GILIA SINGLE	7001	1199	1199	02	450	0450
Double	GILIA DOUBLE	7001	1495	1495		500	0500
	HORTA VERTICAL	7505	1511	1511		538	0538
			1600	1600		600	0600
			1771	1771		668	0668
			1791	1791		750	0750
			1800	1800		798	0798
			2000	2000		900	0900
			2013	2013			

Single: Typ=01 <> Double: Typ=02

Beispiel Column:

Bauhöhe 2500, Typ "2", Baulänge 440

Zusammengestellte Artikelnummer:
 70062500020440

Artikelumschreibung	Gruppe	Bauhöhe	HHHH	Säulen	Type	Baulänge	LLLL
COLUMN	7006	300	0300	2	02	348	0348
		500	0500	3	03	440	0440
		600	0600	4	04	624	0624
		750	0750			854	0854
		1800	1800			1038	1038
		2000	2000			1268	1268
		2500	2500			1452	1452
						1866	1866

AUSNAHMEN

Untenstehende Artikelnummer sind zugewiesen und können daher nicht einfach selbst zusammengestellt werden.

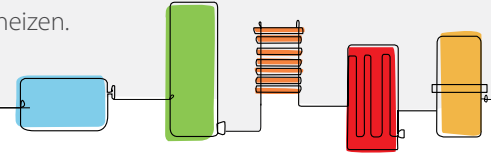
Diese können aus den Produkttabellen entnommen werden: Dahlia E-VENTO (Seite 132, Gruppencode: 0184B),

Dahlia E (Seite 133, 0184A = ohne Stecker, 0184C = mit Stecker), Dahlia (Seite 134, 0184) und Valeriana (Seite 135, 0185).

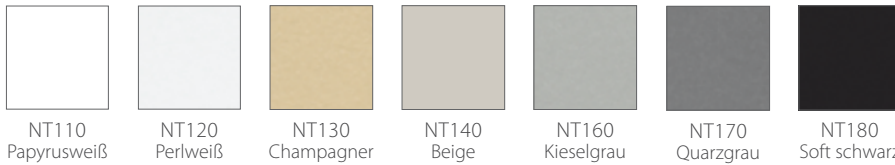
Für Vertex Swing (0278): siehe Preisliste.

Farbenfrohes Heizen

Wir von Stelrad freuen uns, Ihnen unsere *Palette warmer Farben* vorzustellen. Ein Farbton für jeden Raum, und jede Innenraumgestaltung. *Entscheiden Sie sich* für warme Eleganz, barockes Ambiente oder modernen Minimalismus – mit Stelrad können Sie Ihr Zuhause *farbenfroh* heizen.



NATURFARBEN



Wie bestelle ich einen farbigen Heizkörper aus der ausgewählten Stelrad Farbpalette?

Zuerst geben Sie die Artikelnummer des Heizkörpers an, dann die Artikelnummer der Farbe mit Beschreibung.

z. B. 0274202206 SN170 Schwarz

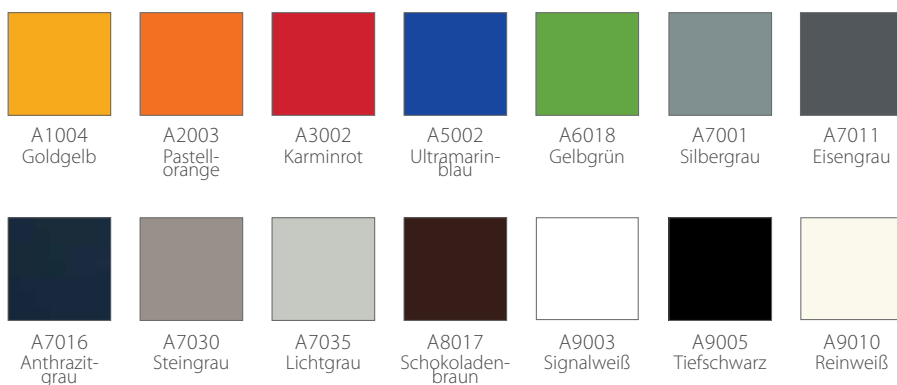
METALLFARBEN



SANITÄRFARBEN



RAL-FARBEN



Die Farben dienen lediglich der Veranschaulichung.

Die Stelrad Farbpalette aus 3,5 sorgfältig ausgewählten und beliebten Modelfarben ist mit einer Vielfalt von *RAL-Farben** erweiterbar.

Farbton gelb

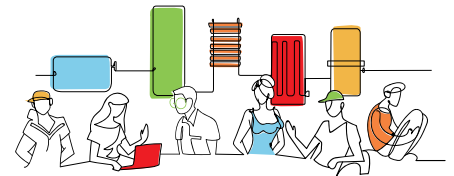
RAL 1000	E1000	RAL 1007	E1007
RAL 1001	E1001	RAL 1012	E1012
RAL 1002	E1002	RAL 1014	E1014
RAL 1003	E1003	RAL 1015	E1015
RAL 1005	E1005	RAL 1016	E1016
RAL 1006	E1006	RAL 1017	E1017

Farbton orange

RAL 1034	E1034	RAL 2002	E2002
RAL 2004	E2004	RAL 2008	E2008
RAL 2009	E2009	RAL 2010	E2010
RAL 2010	E2010	RAL 2011	E2011

Farbton rot

RAL 3000	E3000	RAL 3011	E3011
RAL 3001	E3001	RAL 3013	E3013
RAL 3004	E3004	RAL 3016	E3016
RAL 3005	E3005	RAL 3020	E3020
RAL 3007	E3007	RAL 3027	E3027
RAL 3009	E3009		



Farbton blau

RAL 5000	E5000	RAL 5014	E5014
RAL 5003	E5003	RAL 5015	E5015
RAL 5004	E5004	RAL 5017	E5017
RAL 5005	E5005	RAL 5018	E5018
RAL 5007	E5007	RAL 5019	E5019
RAL 5008	E5008	RAL 5020	E5020
RAL 5009	E5009	RAL 5021	E5021
RAL 5010	E5010	RAL 5022	E5022
RAL 5011	E5011	RAL 5023	E5023
RAL 5012	E5012	RAL 5024	E5024
RAL 5013	E5013		

Farbton grün

RAL 6000	E6000	RAL 6008	E6008	RAL 6016	E6016	RAL 6026	E6026
RAL 6001	E6001	RAL 6009	E6009	RAL 6017	E6017	RAL 6027	E6027
RAL 6002	E6002	RAL 6010	E6010	RAL 6019	E6019	RAL 6028	E6028
RAL 6003	E6003	RAL 6011	E6011	RAL 6020	E6020	RAL 6029	E6029
RAL 6004	E6004	RAL 6012	E6012	RAL 6021	E6021	RAL 6032	E6032
RAL 6005	E6005	RAL 6013	E6013	RAL 6022	E6022	RAL 6033	E6033
RAL 6006	E6006	RAL 6014	E6014	RAL 6024	E6024	RAL 6034	E6034
RAL 6007	E6007	RAL 6015	E6015	RAL 6025	E6025		

Farbton grau

RAL 7000	E7000	RAL 7015	E7015
RAL 7002	E7002	RAL 7021	E7021
RAL 7003	E7003	RAL 7022	E7022
RAL 7004	E7004	RAL 7023	E7023
RAL 7005	E7005	RAL 7024	E7024
RAL 7006	E7006	RAL 7026	E7026
RAL 7008	E7008	RAL 7031	E7031
RAL 7009	E7009	RAL 7032	E7032
RAL 7010	E7010	RAL 7033	E7033
RAL 7012	E7012	RAL 7034	E7034
RAL 7013	E7013	RAL 7036	E7036

Farbton braun

RAL 8001	E8001	RAL 8002	E8002
RAL 8003	E8003	RAL 8004	E8004
RAL 8007	E8007	RAL 8008	E8008
RAL 8011	E8011	RAL 8012	E8012
RAL 8014	E8014	RAL 8015	E8015

Farbton schwarz und weiß

RAL 8016	E8016	RAL 9001	E9001
RAL 8019	E8019	RAL 9002	E9002
RAL 8022	E8022	RAL 9004	E9004
RAL 8023	E8023	RAL 9011	E9011
RAL 8025	E8025	RAL 9017	E9017
RAL 8028	E8028	RAL 9018	E9018

Wie bestelle ich einen farbigen Heizkörper aus der Vielfalt von RAL Farben?

Zuerst geben Sie die Artikelnummer des Heizkörpers an, dann ergänzen Sie mit den E-Code der Farbe.

* Pulvereigenschaften Glanz ISO2813:
2 Varianten verfügbar:

Glanz = 70% ± 5% (code "E")
z. B. 0274202206 E1000

Glanz = 30% ± 5% (code "F")
z. B. 0274202206 F1000

VERKAUFSTÜTZPUNKTE DEUTSCHLAND

Steffen Ganswig

Nord

T. +49 (0)405 201 92 84 | M. +49 (0)160 952 982 72
steffen@ganswig.com

Hoppe & Pelle

Nordrhein-Westfalen Nord/Ost, Niedersachsen Süd/West und Bremen

T. +49 (0)545 14 43 50 | F. +49 (0)545 14 43 525
info@hoppe-pelle.de

Bartholomäus GmbH

Baden-Württemberg/Bayerisches Allgäu

T. +49 (0)739 39 51 90 | M. +49 (0)172 804 43 37
info@geba-emerkingen.de

Richard Lenarcic

Vertriebsleitung

M. +43 (0)664 433 78 33
richard.lenarcic@srg.eu

Thomas Pohl

Berlin, Brandenburg, Sachsen, Sachsen-Anhalt und Thüringen

T. +49 (0)376 24 18 18 | M. +49 (0)170 271 98 20 | F. +49 (0)376 293 16 88
thomas.pohl@srg.eu

Daniel Dugan

Nordrhein-Westfalen, Rheinland-Pfalz, Saarland und Hessen

T. +49 (0)229 393 773 13 | M. +49 (0)160 966 897 55
daniel.dugan@srg.eu

Jochen Schroeder

Bayern

T. +49 (0)911 699 55 51 | M. +49 (0)151 147 105 01
tmz-jochen.schroeder@t-online.de

VENTO



NIEDERTEMPERATUR



ELEKTRISCHE



DEKORATIVE



SONDERHEIZKÖRPER



Belgien • Deutschland • Estland • Frankreich • Griechenland • Grossbritannien • Irland • Litauen • Luxemburg
Niederlande • Österreich • Polen • Portugal • Spanien • Tschechien • Tunesien • Ukraine • Weißrussland • Zypern

WERK NIEDERLANDE

Caradon Stelrad B.V. | Kathagen 30 | 6361 HG Nuth
T. +31 455 65 62 62

WWW.STELRAD.EU

 **Stelrad**
Europe's favourite radiator