



2024 Belgique-France

PIONNIER SUR LE MARCHÉ DES RADIATEURS

Stelrad appartient aux pionniers absolus sur le marché européen des radiateurs. Les premiers radiateurs en tôle d'acier sont sortis de la ligne de fabrication en 1960. Aujourd'hui encore, Stelrad est l'un des leaders sur le marché européen des radiateurs. Cette position de leader, nous la devons à l'engagement quotidien de nos collaborateurs qui développent des radiateurs répondant aux attentes élevées du consommateur européen contemporain. Grâce à la technologie ECO unique, développée dans l'entreprise, Stelrad fabrique les radiateurs les plus économes en énergie du marché.

Les normes de qualité élevées qui s'appliquaient dans les années '60 pour les premiers radiateurs en tôle d'acier sont appliquées de façon encore plus stricte pour chacun des milliers de radiateurs qui sortent chaque jour de notre usine. Les technologies utilisées, elles, ont fortement évolué. Nous sommes au service de nos clients par l'intermédiaire d'un réseau de distribution international de grossistes en chauffage et en plomberie.

DES RADIATEURS DESIGN EXCLUSIFS

Pendant les premières années, Stelrad se limitait au radiateur en tôle d'acier ultra solide qui constituait le radiateur standard pour toutes les habitations, mais ces dernières années, la gamme a fait l'objet d'une impressionnante évolution. De plus, presque chaque modèle est aujourd'hui disponible dans plus de 200 coloris.

En plus de radiateurs ultras fonctionnels, les designers de Stelrad ont conçu des radiateurs design exclusifs. Ces radiateurs ajoutent une touche d'élégance à chaque intérieur sans faire de compromis sur le confort thermique. Les radiateurs design Stelrad associent design et fonctionnalité. Il existe un radiateur Stelrad pour chaque intérieur.

LA CHALEUR = PRÉCIEUSE

Précieuse, car sans chaleur, il n'y a ni confort ni atmosphère agréable. Mais également précieuse, car la chaleur doit être choyée comme une denrée rare. Depuis de nombreuses années, le département R&D de Stelrad travaille à rendre les radiateurs plus économes en énergie et plus efficaces. Avec le développement de la technologie ECO, Stelrad a lancé le premier radiateur qui, à terme, se rembourse de lui-même. Depuis, nous appliquons également ces technologies pour différents modèles décoratifs. Avec nos radiateurs ECO, nous vous garantissons le confort thermique souhaité et une réduction de votre consommation en énergie avec la réduction du montant de la facture qui l'accompagne. Une situation gagnant-gagnant pour vous et pour l'environnement !



CHALEUR VERTE ET DURABLE

À l'avenir, Stelrad continuera à fournir tous les efforts possibles afin de réduire davantage la consommation en énergie de nos radiateurs. Et ce, sans faire de compromis sur la qualité et sur le confort thermique.

L'alliance ultime entre confort et durabilité, voilà l'ambition de Stelrad.

FILIALE D'UN GROUPE INTERNATIONAL

Depuis 1996, Stelrad fait partie de Stelrad Radiator Group (SRG). Cet ancrage au sein d'un groupe international nous donne la fondation et la puissance nécessaires pour maintenir et renforcer notre position européenne.

SÉRIE VENTO



Planar VENTO	6
Compact VENTO	8

SÉRIE ECO



Novello ECO	12
Hygiene ECO	16

SÉRIE DESIGN



Column	20
Horta Vertical	22
Almada	23
Gilia Single	24
Gilia Double	25

SÉRIE DÉCO



Planar Slim ECO	26
Planar ECO	28
Planar Style ECO	32
Planar 8	36
Planar Style 8	40
Hygiene Planar 8	44
Planar	48
Compact Planar	52
Compact Style	56
Planar Plinth	60
Planar Style Plinth	61
Planar Plinth D	62
Planar Style Plinth D	63
Reno Planar	66
Vertex Swing, Vertex Tango & Vertex Slim	68
Vertex Plan & Vertex Style	74

SÉRIE SPÉCIALE



ECO Galva	84
Hygiene ECO Galva	88
Novello Plinth	92
Reno	94
Galva	98
Hygiene Galva	102
Hygiene	106
Vertical Galva	110

SÉRIE STANDARD



Vertex	113
Novello 8	116
Novello	120
Compact All In	124
Accord All In	128

SÉRIE ÉLECTRIQUE



Vertex Plan E	132
Vertex E	134
Dahlia E-VENTO	138
Dahlia E	139

SÉRIE SALLE DE BAINS

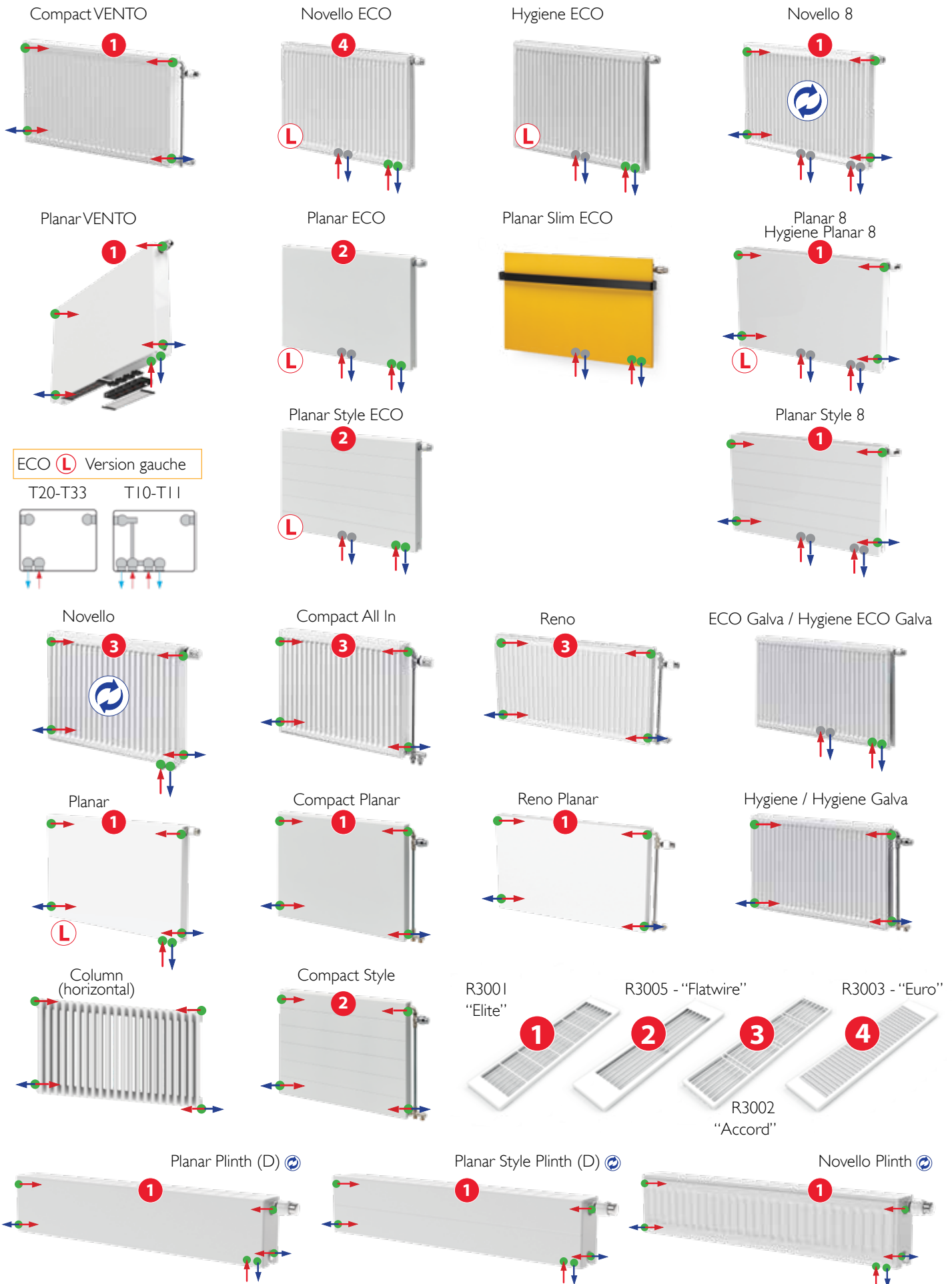


Dahlia Dahlia CT	140
Valeriana Valeriana CT	141
Élément chauffant radiateurs salle de bain	142
Radiateur salle de bain en claustra	143

GENERAL

Aperçu des modes de raccordement des radiateurs horizontaux & verticaux	4
Vertical Galva, Vertex, Vertex Plan, Vertex Style, Vertex Swing, Vertex Tango, Vertex Slim	
Consoles murales	80
Montage & Démontage - habillage	81
Grille & cache console	81
Barre sèche-serviette radiateurs verticaux	82
Barre sèche-serviette radiateurs horizontaux	83
Radiateurs DIN acier/fonte: Reno / Reno Planar	97
Montage	
Radiateurs électriques	132
Gabarit de montage	144
Position des étriers	146
Modes de raccordement	147
Dimensions de raccordement radiateurs intégrés	148
Consoles murales	150
Radiateurs plinth: consoles murales	154
Pieds réglables	155
Blocs de raccordement design à vanne	158
Blocs de raccordement sans vanne & Vanne thermostatique	160
Radiateurs DIN acier/fonte: radiateur de remplacement & kit de rénovation pour radiateurs ECO	161
L'équilibrage hydraulique des systèmes de chauffage	162
Vanne	163
Pertes de charge	170
Montage & Démontage - Habillage	174
Certificats & Écran thermique	176
Conformité EN442	177
Facteurs de correction température	178
Comment composer un numéro d'article ?	181
Colorez votre chaleur	182

APERÇU DES MODES DE RACCORDEMENT DES RADIATEURS HORIZONTAUX



Attention: Les raccordements inférieurs doivent être connectés en paire et ne peuvent pas être combinés avec d'autres connexions.
(voir également p. 147)

APERÇU DES MODES DE RACCORDEMENT DES RADIATEURS VERTICAUX

Vertex Swing



Vertex Tango



Vertex Slim



Vertex Style *



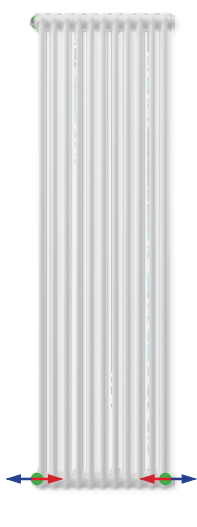
Vertex Plan *



Vertex *
Vertical Galva *



Column
(vertical)



Almada



Horta Vertical



Gilia Double



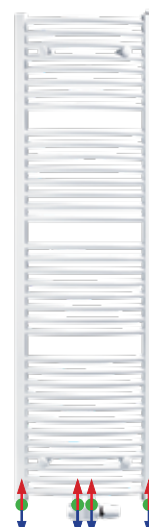
Gilia Single



Dahlia
Dahlia CT



Valeriana
Valeriana CT



1/2" filetage intérieur



Eurocône 3/4" à filetage extérieur



avant et arrière réversibles



bas et haut réversibles



version gauche disponible

* Pour le raccordement des radiateurs inversés voir page 78, 79 et 113

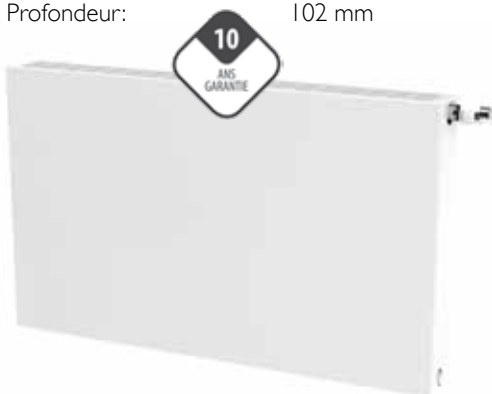
Attention: pour les radiateurs verticaux,
- utilisez uniquement le raccordement central
- ou uniquement les raccords externes (non combinables).

Généralités

PLANAR VENTO

Le radiateur ultra basse température PlanarVENTO est la version décorative de notre gamme VENTO. Le radiateur Planar VENTO est entièrement automatique avec ses ventilateurs intégrés et offre une convection améliorée. Cela rend le radiateur parfaitement adapté aux températures d'alimentation basses et ultra basses, comme avec une pompe à chaleur et de plus, dans ce cas-là, le radiateur PlanarVENTO peut fournir un refroidissement sans condensation.

Produit:	radiateur décoratif intégré ultra basse température avec face plane et ventilateurs intégrés pour une convection accrue
Finition:	face décorative plane avec grille supérieure et joues
Prémonté:	ventilateurs entièrement automatiques, vanne Heimeier pré-réglée 4368 ou 4369, bouchon purgeur et bouchons pleins
Vanne:	La vanne réglable intégrée (sans tête thermostatique), certifiée CEN et testée selon EN215, est compatible aux têtes thermostatiques M30 x 1,5 mm. La vanne est pré-réglée en usine en fonction des dimensions du radiateur, ce qui permet d'obtenir un rendement optimal. Ce pré-réglage garantit par ailleurs un débit optimal dans le radiateur. Réglage en usine adapté à des installations bitube, convenant aussi pour des installations monotube (moyennant l'adaptation du réglage de la vanne sur la position 8).
Fourni avec:	AC/DC adaptateur 240V/12V avec câble d'alimentation de 1,5 m, consoles VDI avec anti-soulèvement (type Monclac), vis et chevilles et instructions de montage
Régulation:	contrôle modulant entièrement automatique. Lors du branchement de l'adaptateur dans la prise, les ventilateurs fonctionneront brièvement à titre de contrôle. En fonctionnement normal, les ventilateurs se mettent en route lorsque le bas est chaud depuis un certain temps. Cela peut prendre 10 à 30 minutes.
Refroidissement:	en combinaison avec une pompe à chaleur réglée au-dessus du point de rosée. Le sens d'écoulement de l'eau à travers le radiateur doit être inversé et la tête thermostatique doit être complètement ouverte. Si la température ambiante est supérieure à la température maximale réglée sur la tête thermostatique, celle-ci doit alors être retirée temporairement.
Pression acoustique:	max. 32 dB(A) à une distance de 1 mètre, pour un radiateur d'une longueur de 1.000 mm et d'une hauteur de 600 mm
Raccordements:	6 x 1/2" à filetage intérieur
Étriers:	2 paires d'étriers jusqu'à 1.600 mm et 3 paires à partir de 1.800 mm
Emballage:	Chaque radiateur est solidement emballé dans du carton de qualité et plastifié. Une étiquette décrit les caractéristiques du radiateur: type – hauteur – longueur.
Garantie:	10 ans pour le radiateur et 2 ans pour les pièces électriques, sous réserve de respecter les prescriptions concernant les conditions d'installation ainsi que les conditions de garantie de Stelrad
Procédé de laquage:	Tous les radiateurs sont dégraissés, phosphatés, enduits d'une couche de protection primaire par cataphorèse et d'un poudrage électrostatique dans la couleur blanc Stelrad 9016.
Couleurs:	blanc Stelrad 9016 + 35 autres couleurs de Stelrad ou 200 couleurs RAL
Pression de service max.:	10 bar (testé à 13 bar)
Min./max. température:	35 – 60°C
Conformité:	selon EN16430
Max. puissance électrique:	1,2 – 7 W
Nombre de ventilateurs:	4 – 21
Type:	22
Hauteurs:	400 600 900 mm
Longueurs:	500 – 2.000 mm
Profondeur:	102 mm

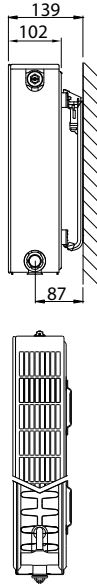


Données techniques et Émissions calorifiques selon EN16430

Caractéristiques
nominales et
émissions
suivant EN442
75/65/20°C
et par mètre de
radiateur

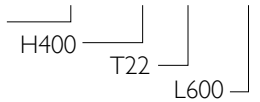
Formule
caractéristique

$$\Phi = K_M \times \Delta T^n$$



Etiquette:
VENTO PLAN T22: 0240

Art. 0240 04 22 06



ΔT 12,5°C	EN16430	35/30/20°C
ΔT 20°C	EN16430	45/35/20°C

Hauteur	400	600	900	Hauteur
Type	22			Type
500	145 254 0240042205	185 327 0240062205	225 406 0240092205	500
600	173 305 0240042206	222 392 0240062206	270 487 0240092206	600
700	202 355 0240042207	259 458 0240062207	315 568 0240092207	700
800	231 406 0240042208	296 523 0240062208	360 650 0240092208	800
900	260 457 0240042209	333 588 0240062209	405 731 0240092209	900
1000	289 508 0240042210	370 654 0240062210	450 812 0240092210	1000
1100	318 558 0240042211	407 719 0240062211	495 893 0240092211	1100
1200	347 609 0240042212	444 784 0240062212	540 974 0240092212	1200
1400	405 711 0240042214	518 915 0240062214	630 1137 0240092214	1400
1600	462 812 0240042216	592 1046 0240062216	721 1299 0240092216	1600
1800	520 914 0240042218	666 1177 0240062218		1800
2000	578 1015 0240042220	740 1307 0240062220		2000

Hauteur		Type 22	Entraxe d'alimentation
400	W	1,522	350
	kg	24,67	
	l	4,60	
	m ²	4,92	
	n	1,20	
600	W	1,983	550
	kg	35,70	
	l	6,60	
	m ²	7,74	
	n	1,21	
900	W	2,562	850
	kg	53,55	
	l	9,65	
	m ²	12,68	
	n	1,25	

W=puissance par mètre / kg=poids par mètre
l=contenance par mètre / m²=surface par mètre / n=pente

Le fabricant se réserve le droit de changer les spécifications
sans avis préalable.

Généralités

COMPACT VENTO

Le Compact VENTO est le radiateur ultra basse température qui, grâce à sa régulation modulante et ses ventilateurs intégrés, vous offre un confort de chauffage agréable même à basse température. Le gros avantage de ce modèle est que les ventilateurs sont contrôlés de manière entièrement automatique. Ce radiateur a également été spécifiquement développé pour être utilisé en combinaison avec des sources d'énergie renouvelables telles qu'une pompe à chaleur. De plus, le VENTO peut fournir un refroidissement sans condensation en combinaison avec une pompe à chaleur.

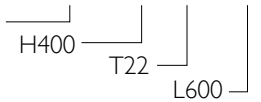
Produit:	radiateur ultra basse température avec ventilation intégrée pour une convection accrue
Finition:	grille supérieure et joues
Prémonté:	ventilateurs entièrement automatiques
Fourni avec:	AC/DC adaptateur 240V/12V avec câble d'alimentation de 1,5 m, consoles VDI avec anti-soulèvement (type Monclac), vis et chevilles, bouchon purgeur, bouchon plein et instructions de montage
Régulation:	contrôle modulant entièrement automatique. Lors du branchement de l'adaptateur dans la prise, les ventilateurs fonctionneront brièvement à titre de contrôle. En fonctionnement normal, les ventilateurs se mettent en route lorsque le bas est chaud depuis un certain temps. Cela peut prendre 10 à 30 minutes.
Refroidissement:	en combinaison avec une pompe à chaleur réglée au-dessus du point de rosée. Le sens d'écoulement de l'eau à travers le radiateur doit être inversé et la tête thermostatique doit être complètement ouverte. Si la température ambiante est supérieure à la température maximale réglée sur la tête thermostatique, celle-ci doit alors être retirée temporairement.
Pression acoustique:	max. 32 dB(A) à une distance de 1 mètre, pour un radiateur d'une longueur de 1.000 mm et d'une hauteur de 600 mm
Raccordements:	4 x ½" à filetage intérieur
Étriers:	2 paires d'étriers jusqu'à 1.600 mm et 3 paires à partir de 1.800 mm
Emballage:	Chaque radiateur est solidement emballé dans du carton de qualité et plastifié. Une étiquette décrit les caractéristiques du radiateur: type – hauteur – longueur.
Garantie:	10 ans pour le radiateur et 2 ans pour les pièces électriques, sous réserve de respecter les prescriptions concernant les conditions d'installation ainsi que les conditions de garantie de Stelrad
Procédé de laquage:	Tous les radiateurs sont dégraissés, phosphatés, enduits d'une couche de protection primaire par cataphorèse et d'un poudrage électrostatique dans la couleur blanc Stelrad 9016.
Couleurs:	blanc Stelrad 9016 + 35 autres couleurs de Stelrad ou 200 couleurs RAL
Pression de service max.:	10 bar (testé à 13 bar)
Min./max. température:	35 – 60°C
Conformité:	selon EN16430
Max. puissance électrique:	1,2 – 7 W
Nombre de ventilateurs:	4 – 21
Type:	22
Hauteurs:	400 600 900 mm
Longueurs:	500 – 2.000 mm
Profondeur:	100 mm



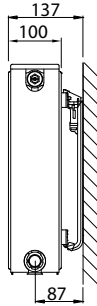
Données techniques et
Émissions calorifiques
selon EN16430

Etiquette:
COMPACT PLAN T22: 0110

Art. 0110 04 22 06



Caractéristiques
nominales et
émissions
suivant EN442
75/65/20°C
et par mètre de
radiateur



Formule
caractéristique

$$\Phi = K_M \times \Delta T^n$$



ΔT 12,5°C	EN16430	35/30/20°C
ΔT 20°C	EN16430	45/35/20°C

Hauteur	400	600	900	Hauteur
Type	22			Type
500	145 256 0110042205	180 321 0110062205	229 416 0110092205	500
600	174 307 0110042206	215 385 0110062206	275 499 0110092206	600
700	203 358 0110042207	251 449 0110062207	321 583 0110092207	700
800	232 409 0110042208	287 514 0110062208	366 666 0110092208	800
900	261 460 0110042209	323 578 0110062209	412 749 0110092209	900
1000	290 511 0110042210	359 642 0110062210	458 832 0110092210	1000
1100	319 562 0110042211	395 706 0110062211	504 916 0110092211	1100
1200	348 613 0110042212	431 770 0110062212	550 999 0110092212	1200
1400	406 715 0110042214	503 899 0110062214	641 1165 0110092214	1400
1600	464 818 0110042216	575 1027 0110062216	733 1332 0110092216	1600
1800	522 920 0110042218	646 1155 0110062218		1800
2000	580 1022 0110042220	718 1284 0110062220		2000

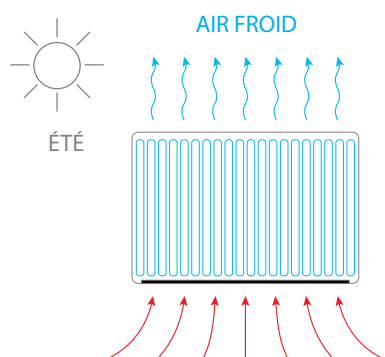
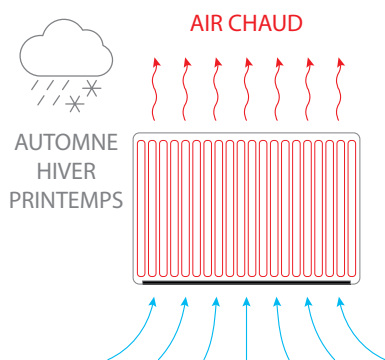
Hauteur		Type 22	Entraxe d'alimentation
400	W	1.541	350
	kg	22,10	
	l	4,60	
	m²	4,92	
	n	1,20	
600	W	1.992	550
	kg	30,00	
	l	6,60	
	m²	7,74	
	n	1,24	
900	W	2.666	850
	kg	46,80	
	l	9,65	
	m²	12,68	
	n	1,27	

W=puissance par mètre / kg=poids par mètre
l=contenance par mètre / m²=surface par mètre / n=pente

Le fabricant se réserve le droit de changer les spécifications
sans avis préalable.

REFROIDISSEMENT

Pour encore plus de confort, le radiateur VENTO permet aussi de vous rafraîchir si vous l'associez à une pompe à chaleur dont la température minimale est 17°C. Ce n'est pas un luxe superflu car dans nos maisons toujours mieux isolées, le risque de surchauffe augmente en été. Totalement automatique, le refroidissement souffle une brise fraîche et agréable.



(en watt)		Planar-VENTO						Compact VENTO					
		H 400		H 600		H 900		H 400		H 600		H 900	
Vitesse du ventilateur		Veille	Dyn. max.	Veille	Dyn. max.	Veille	Dyn. max.	Veille	Dyn. max.	Veille	Dyn. max.	Veille	Dyn. max.
Exposant n		1,2917	0,9211	1,3066	0,9528	1,3202	0,8715	1,305	0,8937	1,3055	0,9204	1,2942	0,82
L 500	17 / 19 / 28°C	57	95	79	113	107	122	59	92	81	109	113	128
L 600	17 / 19 / 28°C	68	113	94	135	128	146	70	110	97	130	136	153
L 700	17 / 19 / 28°C	80	132	110	158	149	170	82	129	113	152	158	179
L 800	17 / 19 / 28°C	91	151	126	180	170	194	94	147	130	174	181	204
L 900	17 / 19 / 28°C	103	170	141	203	192	219	105	166	146	195	203	230
L 1000	17 / 19 / 28°C	114	189	157	225	213	243	117	184	162	217	226	255
L 1100	17 / 19 / 28°C	125	208	173	248	234	267	129	202	178	239	249	281
L 1200	17 / 19 / 28°C	137	227	188	270	256	292	140	221	194	260	271	306
L 1400	17 / 19 / 28°C	160	265	220	315	298	340	164	258	227	304	316	357
L 1600	17 / 19 / 28°C	182	302	251	360	341	389	187	294	259	347	362	408
L 1800	17 / 19 / 28°C	205	340	283	405	-	-	211	331	292	391	-	-
L 2000	17 / 19 / 28°C	228	378	314	450	-	-	234	368	324	434	-	-

PRESSION ACOUSTIQUE

Grâce au système de régulation évolutif, vous bénéficiez d'un confort thermique agréable, même sans aucune connaissance technique. Le bruit produit par les ventilateurs qui augmentent la chaleur de convection n'est en rien dérangeant. Alors que les systèmes ordinaires ne proposent en général que 3 réglages, la technologie de convection VENTO s'adapte rapidement et discrètement en fonction de la température demandée. Le radiateur VENTO fonctionne de façon graduelle. Dès lors, le bruit sera toujours automatiquement réduit à un strict minimum: il sera à peine audible. Ce n'est que lorsque la demande

de chaleur est la plus forte que VENTO fonctionne à pleine capacité pour que la pièce atteigne au plus vite la température souhaitée. À un mètre un modèle de 600 mm de hauteur sur 1.000 mm de longueur, la pression acoustique mesurée atteint à peine 32 dB(A). Quelle discrétion !

TABLEAU DE CORRESPONDANCE DES DÉCIBELS

dB(A)	Niveau	Exemples
10	Presque inaudible	Respiration, feuille qui tombe
20	À peine audible	Studio radio, bruissement de feuilles dans un arbre
30	Très discret	Bibliothèque (30 à 40), chuchotement
40	Discret	Pièce d'une maison, classe calme, bourdonnement léger, réfrigérateur
50	Bruit limité	Climatisation, conversation normale, lave-vaisselle

CHAUFFAGE À TEMPÉRATURE ULTRA BASSE: UN CHOIX DURABLE

ÉNERGÉTIQUEMENT PERFORMANT

Les sources de chauffage telles que les pompes à chaleur sont toujours plus efficaces à basse température, même si la température d'alimentation n'atteint que 35°C. Dans un système de chauffage moderne, cette température oscille entre 35 et 60°C, ce qui est précisément la plage de température du VENTO. À titre de comparaison, les systèmes de chauffage central traditionnels chauffent l'eau jusqu'à 80°C.

Grâce à la température de fonctionnement réduite, vous réalisez d'importantes économies de chauffage et réduisez vos émissions de CO₂. Vous contribuez ainsi à la réalisation de l'objectif européen de neutralité carbone d'ici 2050.

CONFORT DISCRET

Grâce au système de régulation évolutif, vous bénéficiez d'un confort thermique agréable, même sans aucune connaissance technique. Le bruit produit par les ventilateurs qui augmentent la chaleur de convection n'est en rien dérangeant. Alors que les systèmes ordinaires ne proposent en général que 3 réglages, la technologie de convection VENTO s'adapte rapidement et discrètement en fonction de la température demandée. Dès lors, le bruit sera automatiquement réduit à un strict minimum: il sera à peine audible.

Ce n'est que lorsque la demande de chaleur est la plus forte que VENTO fonctionne à pleine capacité pour que la pièce atteigne au plus vite la température souhaitée. À un mètre un modèle de 600 mm de hauteur sur 1.000 mm de longueur; la pression acoustique mesurée atteint à peine 32 dB(A). Quelle discrétion ! Pour encore plus de confort, le radiateur VENTO permet aussi de vous rafraîchir si vous l'associez à une pompe à chaleur dont la température minimale est 17°C. Ce n'est pas un luxe superflu car dans nos maisons toujours mieux isolées, le risque de surchauffe augmente en été. Totalement automatique, le refroidissement souffle une brise fraîche et agréable.

PRATIQUE ET PEU ENCOMBRANT

Totalement automatiques, les radiateurs VENTO se commandent tel un radiateur normal. Rien de nouveau sous le soleil ! Ils ne présentent pas de panneau de commande complexe ou de boutons surnuméraires. Comme sur un radiateur ordinaire, le réglage s'effectue au moyen d'une vanne thermostatique, associée ou non à un thermostat d'ambiance.

POSE SIMPLE

Chaudière à condensation au gaz, chaudière à mazout ou pompe à chaleur (hybride)... Les radiateurs VENTO se raccordent en toute facilité à n'importe quelle source de chauffage. La dernière option est bien sûr la plus durable. Les radiateurs VENTO s'installent comme des radiateurs traditionnels, mais ils nécessitent une prise. Plug&play !

NOUVELLE CONSTRUCTION ET RÉNOVATION

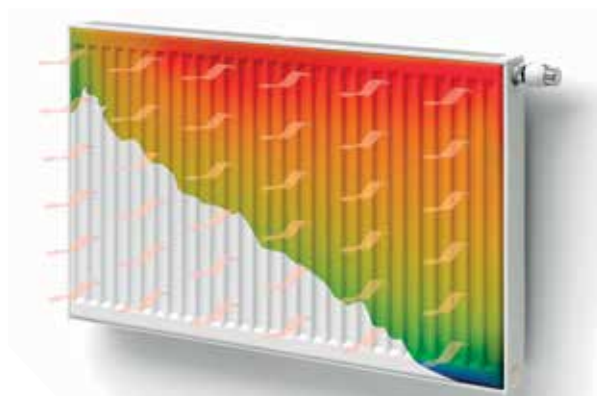
Étant donné qu'on peut les alimenter avec toutes les sources de chaleur, les radiateurs VENTO conviennent aussi bien pour de nouvelles constructions que pour des rénovations. Grâce à leur conception étudiée, ils se raccordent parfaitement aux conduites existantes. La version Compact possède quatre connexions latérales. La version Planar, quant à elle, dispose en plus de deux connexions inférieures. Cette caractéristique fait de ce radiateur luxueux la solution idéale pour le marché de la rénovation.

Généralités

NOVELLO ECO

Radiateur panneau basse température en acier de haute qualité laminé à froid, avec une alimentation en série (le panneau avant est alimenté en premier). Cela garantit un haut rendement énergétique, un rayonnement maximal (même à des régimes basse température), une chauffe rapide et des déperditions de chaleur réduites du côté du mur.

Produit:	radiateur basse température avec alimentation en série, raccordement central et latéral inférieur et vanne pré-réglée montable à gauche ou à droite
Finition:	grille supérieure et joues
Prémonté:	vanne Heimeier pré-réglée 4368 ou 4369, purgeur ECO et bouchons pleins
Vanne:	La vanne réglable intégrée (sans tête thermostatique), certifiée CEN et testée selon EN215, est compatible aux têtes thermostatiques M30 x 1,5 mm. Elle est montée d'usine à droite mais peut, sur les types 21-22-33, être montée à gauche, sans devoir adapter les conduites d'alimentation et de retour, ni retourner le radiateur. Pour le type 11, une version gauche est disponible sur demande. La vanne est pré-réglée en usine en fonction des dimensions du radiateur, ce qui permet d'obtenir un rendement optimal. Ce pré-réglage garantit par ailleurs un débit optimal dans le radiateur. Réglage en usine adapté à des installations bitube, convenant aussi pour des installations monotube (moyennant l'adaptation du réglage de la vanne sur la position 8).
Fourni avec:	consoles VDI avec anti-soulèvement (type Monclac), vis, chevilles et instructions de montage
Raccordements:	2 raccords Eurocône ¾" à filetage extérieur au centre et 2 raccords ½" à filetage intérieur Version gauche (type 21-22-33) uniquement à raccordement latéral inférieur 2 x ½" à filetage intérieur
Étriers:	2 paires d'étriers jusqu'à 1.600 mm et 3 paires à partir de 1.800 mm
Emballage:	Chaque radiateur est solidement emballé dans du carton de qualité et plastifié. Une étiquette décrit les caractéristiques du radiateur: type – hauteur – longueur.
Garantie:	10 ans sous réserve de respecter les prescriptions concernant les conditions d'installation ainsi que les conditions de garantie de Stelrad
Procédé de laquage:	Tous les radiateurs sont dégraissés, phosphatés, enduits d'une couche de protection primaire par cataphorèse et d'un poudrage électrostatique dans la couleur blanc Stelrad 9016.
Couleurs:	blanc Stelrad 9016 + 35 autres couleurs de Stelrad ou 200 couleurs RAL
Compteur de chaleur:	Approprié aux compteurs de chaleur, électriques ou selon le principe d'évaporation (conforme EN834 & 835).
Pression de service max.:	10 bar (testé à 13 bar)
Température max.:	110 °C
Conformité:	selon EN442
Qualité certifiée:	NF
Déclaration d'équivalence:	Bureau CRG et Kiwa
Types:	11 21 22 33
Hauteurs:	300 400 500 600 700 900 mm
Longueurs:	400 – 3.000 mm
Profondeurs:	61 77 100 158 mm

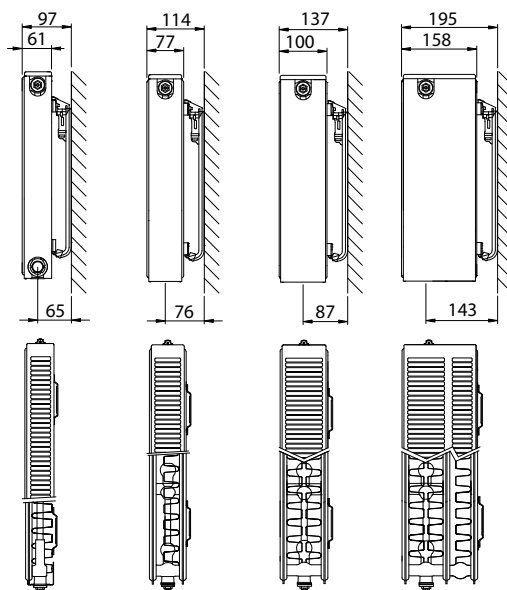


Données techniques

Caractéristiques nominales et émissions suivant EN442 75/65/20°C et par mètre de radiateur

Formule caractéristique

$$\Phi = K_M \times \Delta T^n$$



Hauteur		Type 11	Type 21	Type 22	Type 33	Hauteur
300	W	509	744	933	1.347	300
	kg	9,31	14,30	16,50	24,70	
	l	1,89	3,80	3,70	5,20	
	m ²	2,09	2,44	3,51	5,26	
	n	1,32	1,28	1,31	1,33	
400	W	676	927	1.173	1.686	400
	kg	12,78	18,83	21,83	32,63	
	l	2,34	4,80	4,77	6,80	
	m ²	2,95	3,37	4,92	7,38	
	n	1,31	1,29	1,30	1,33	
500	W	833	1.107	1.401	2.007	500
	kg	16,24	23,37	27,17	40,57	
	l	2,80	5,80	5,83	8,40	
	m ²	3,80	4,31	6,33	9,49	
	n	1,30	1,30	1,30	1,33	
600	W	980	1.287	1.617	2.313	600
	kg	19,70	27,90	32,50	48,50	
	l	3,25	6,80	6,90	10,00	
	m ²	4,66	5,24	7,74	11,61	
	n	1,29	1,30	1,30	1,33	
700	W	1.117	1.467	1.824	2.607	700
	kg	22,90	32,70	38,07	57,00	
	l	3,77	7,57	7,63	11,25	
	m ²	5,51	6,18	9,15	13,72	
	n	1,29	1,31	1,30	1,33	
900	W	1.360	1.836	2.220	3.180	900
	kg	29,30	42,30	49,20	74,00	
	l	4,80	9,10	9,10	13,75	
	m ²	7,22	8,05	11,97	17,96	
	n	1,29	1,32	1,30	1,33	

W=puissance par mètre / kg=poids par mètre / l=contenance par mètre / m²=surface par mètre / n=pente
Le fabricant se réserve le droit de changer les spécifications sans avis préalable.

NOVELLO ECO

Émissions calorifiques suivant EN442



EN442 (W) 70/50/20°C

EN442 (W) 55/45/20°C

EN442 (W) 75/65/20°C

Stelrad_BV/PL20/0004/EC06

Hauteur	300			
	11	21	22	33
400	152	224	279	401
	104	155	191	274
	204	298	373	539
500	189	279	348	501
	129	193	239	342
	255	372	467	674
600	227	335	418	601
	155	232	287	410
	305	446	560	808
700	265	391	488	701
	181	271	335	479
	356	521	653	943
800	303	447	557	802
	207	309	383	547
	407	595	746	1.078
900	341	503	628	901
	233	348	431	615
	458	670	840	1.212
1000	379	559	697	1.002
	259	387	479	684
	509	744	933	1.347
1100	417	615	767	1.102
	285	425	527	752
	560	818	1.026	1.482
1200	455	671	837	1.202
	311	464	575	820
	611	893	1.120	1.616
1400	531	783	976	1.402
	363	542	670	957
	713	1.042	1.306	1.886
1600		894	1.116	1.602
		618	766	1.094
		1.190	1.493	2.155
1800		1.006	1.255	1.803
		696	862	1.231
		1.339	1.679	2.425
2000		1.118	1.394	2.003
		773	958	1.367
		1.488	1.866	2.694
2200		1.230	1.534	2.203
		851	1.054	1.504
		1.637	2.053	2.963
2400		1.342	1.673	2.404
		928	1.149	1.641
		1.786	2.239	3.233
2600			1.813	
			1.245	
			2.426	
2800			1.952	
			1.341	
			2.612	
3000			2.092	
			1.437	
			2.799	

400			
11	21	22	33
201	278	351	501
138	192	241	342
270	371	469	674
252	348	438	627
173	240	301	428
338	464	587	843
303	417	526	753
208	288	362	514
406	556	704	1.012
353	487	614	877
242	336	422	599
473	649	821	1.180
404	557	701	1.003
277	384	482	685
541	742	938	1.349
454	626	789	1.128
311	432	542	770
608	834	1.056	1.517
504	695	877	1.254
346	480	602	856
676	927	1.173	1.686
555	765	964	1.379
381	528	662	941
744	1.020	1.290	1.855
605	834	1.052	1.504
415	576	723	1.027
811	1.112	1.408	2.023
706	974	1.227	1.755
484	672	843	1.198
946	1.298	1.642	2.360
807	1.112	1.403	2.006
554	768	964	1.369
1.082	1.483	1.877	2.698
908	1.252	1.578	2.257
623	864	1.084	1.540
1.217	1.669	2.111	3.035
1.009	1.391	1.753	2.507
692	960	1.205	1.711
1.352	1.854	2.346	3.372
	1.529	1.929	2.758
	1.056	1.325	1.882
	2.039	2.581	3.709
	1.669	2.104	3.009
	1.152	1.446	2.053
	2.225	2.815	4.046
		2.280	
		1.566	
		3.050	
		2.455	
		1.686	
		3.284	
		2.630	
		1.807	
		3.519	

500			
11	21	22	33
249	332	419	597
171	229	288	408
333	443	560	803
311	415	523	747
214	286	360	510
417	554	701	1.004
374	497	629	895
257	343	432	611
500	664	841	1.204
436	580	733	1.045
300	400	504	713
583	775	981	1.405
498	664	838	1.194
343	457	576	815
666	886	1.121	1.606
561	746	943	1.343
386	514	648	917
750	996	1.261	1.806
623	829	1.047	1.492
428	571	720	1.019
833	1.107	1.401	2.007
685	912	1.152	1.642
471	628	792	1.121
916	1.218	1.541	2.208
748	995	1.257	1.791
514	685	864	1.222
1.000	1.328	1.681	2.408
872	1.161	1.466	2.090
600	800	1.007	1.426
1.166	1.550	1.961	2.810
997	1.326	1.676	2.388
686	914	1.152	1.630
1.333	1.771	2.242	3.211
1.121	1.493	1.885	2.687
771	1.028	1.296	1.834
1.499	1.993	2.522	3.613
1.246	1.658	2.095	2.985
857	1.142	1.439	2.037
1.666	2.214	2.802	4.014
1.371	1.824	2.304	3.283
943	1.256	1.583	2.241
1.833	2.435	3.082	4.415
1.495	1.990	2.513	3.582
1.028	1.371	1.727	2.445
1.999	2.657	3.362	4.817
		2.723	
		1.871	
		3.643	
		2.933	
		2.015	
		3.923	
		3.142	
		2.159	
		4.203	

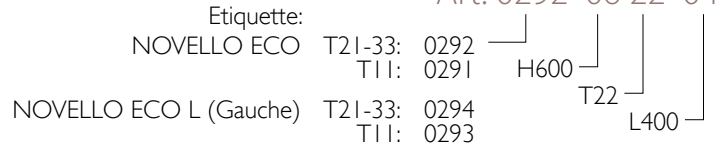
La gamme de base (blanc Stelrad 9016) est disponible départ usine sous 10 jours ouvrés.

La gamme de base est sujette à changement sans préavis. Veuillez consulter le site www.stelrad.eu pour les données à jour.

Les délais de livraison des autres produits dépendent du modèle: consultez votre grossiste.

NOVELLO ECO

Art. 0292 06 22 04



Hauteur	600			
	11	21	22	33
400	294	385	484	688
	203	265	332	470
	392	515	647	925
500	367	482	604	860
	253	331	415	587
	490	644	809	1.157
600	441	577	725	1.032
	304	397	498	705
	588	772	970	1.388
700	514	674	846	1.204
	355	463	582	822
	686	901	1.132	1.619
800	588	770	967	1.376
	405	529	665	939
	784	1.030	1.294	1.850
900	661	866	1.088	1.548
	456	595	748	1.057
	882	1.158	1.455	2.082
1000	735	962	1.209	1.720
	507	662	831	1.174
	980	1.287	1.617	2.313
1100	808	1.059	1.330	1.892
	557	728	914	1.291
	1.078	1.416	1.779	2.544
1200	881	1.155	1.450	2.064
	608	794	997	1.409
	1.176	1.544	1.940	2.776
1400	1.028	1.347	1.693	2.408
	709	926	1.163	1.644
	1.372	1.802	2.264	3.238
1600	1.175	1.540	1.934	2.752
	810	1.058	1.329	1.879
	1.568	2.059	2.587	3.701
1800	1.322	1.733	2.176	3.096
	912	1.191	1.496	2.113
	1.764	2.317	2.911	4.163
2000	1.469	1.925	2.418	3.440
	1.013	1.323	1.662	2.348
	1.960	2.574	3.234	4.626
2200	1.616	2.117	2.659	3.784
	1.114	1.455	1.828	2.583
	2.156	2.831	3.557	5.089
2400	1.763	2.310	2.902	4.128
	1.216	1.588	1.994	2.818
	2.352	3.089	3.881	5.551
2600			3.143	
			2.160	
2800			4.204	
			3.385	
3000			2.327	
			4.528	
3000			3.627	
			2.493	
3000			4.851	

700			
11	21	22	33
335	438	546	776
231	301	375	529
447	587	730	1.043
418	548	682	970
288	376	469	662
559	734	912	1.304
502	657	818	1.163
346	451	562	794
670	880	1.094	1.564
586	767	955	1.357
404	526	656	926
782	1.027	1.277	1.825
670	876	1.091	1.551
462	601	750	1.059
894	1.174	1.459	2.086
753	985	1.228	1.745
519	676	844	1.191
1.005	1.320	1.642	2.346
837	1.095	1.364	1.939
577	751	938	1.323
1.117	1.467	1.824	2.607
921	1.205	1.500	2.133
635	827	1.031	1.456
1.229	1.614	2.006	2.868
1.004	1.314	1.637	2.326
693	901	1.125	1.588
1.340	1.760	2.189	3.128
1.172	1.533	1.910	2.714
808	1.052	1.313	1.853
1.564	2.054	2.554	3.650
1.339	1.752	2.182	3.102
924	1.202	1.500	2.117
1.787	2.347	2.918	4.171
1.507	1.972	2.455	3.490
1.039	1.353	1.688	2.382
2.011	2.641	3.283	4.693
1.674	2.190	2.728	3.878
1.155	1.503	1.875	2.647
2.234	2.934	3.648	5.214

900			
11	21	22	33
408	546	664	946
281	373	457	646
544	734	888	1.272
510	683	830	1.183
351	467	571	807
680	918	1.110	1.590
612	820	996	1.419
422	560	685	969
816	1.102	1.332	1.908
714	956	1.162	1.656
492	653	799	1.130
952	1.285	1.554	2.226
816	1.093	1.328	1.892
562	747	914	1.292
1.088	1.469	1.776	2.544
917	1.229	1.495	2.129
633	840	1.028	1.453
1.224	1.652	1.998	2.862
1.019	1.366	1.661	2.365
703	933	1.142	1.615
1.360	1.836	2.220	3.180
1.121	1.503	1.827	2.602
773	1.027	1.256	1.776
1.496	2.020	2.442	3.498
1.223	1.639	1.993	2.838
844	1.120	1.371	1.938
1.632	2.203	2.664	3.816
1.427	1.913	2.325	3.311
984	1.307	1.599	2.261
1.904	2.570	3.108	4.452
1.631	2.186	2.657	3.784
1.125	1.494	1.827	2.583
2.176	2.938	3.552	5.088
1.835	2.459	2.989	4.257
1.265	1.680	2.056	2.906
2.448	3.305	3.996	5.724
2.039	2.733	3.321	4.730
1.406	1.867	2.284	3.229
2.720	3.672	4.440	6.360

Généralités

HYGIENE ECO

Radiateur panneau basse température en acier de haute qualité laminé à froid, avec une alimentation en série (le panneau à l'avant est alimenté en premier). Cela garantit un haut rendement énergétique, un rayonnement maximal (même à des régimes basse température), une chauffe rapide et des déperditions de chaleur réduites du côté du mur.

Produit:	radiateur basse température avec alimentation en série, spécialement conçu pour les environnements exigeant une hygiène et une sécurité irréprochables, avec un raccordement central et latéral inférieur et avec une vanne pré-réglée montable à gauche ou à droite
Finition:	non-habillé, sans ailettes de convection
Prémonté:	vanne Heimeier pré-réglée 4368 ou 4369, purgeur ECO et bouchons pleins
Vanne:	La vanne réglable intégrée (sans tête thermostatique), certifiée CEN et testée selon EN215, est compatible aux têtes thermostatiques M30 x 1,5 mm. En outre sur les types 20 et 30 la vanne peut être montée à gauche, sans devoir adapter les conduites d'alimentation et de retour, ni retourner le radiateur. Pour le type 10, une version gauche est disponible sur demande. La vanne est pré-réglée en usine en fonction des dimensions du radiateur, ce qui permet d'obtenir un rendement optimal. Ce pré-réglage garantit par ailleurs un débit optimal dans le radiateur. Réglage en usine adapté à des installations bitube, convenant aussi pour des installations monotube (moyennant l'adaptation du réglage de la vanne sur la position 8).
Fourni avec:	consoles VDI avec anti-soulèvement (type Monclac), vis, chevilles et instructions de montage
Raccordements:	2 raccords Eurocône ¾" à filetage extérieur au centre et 2 raccords ½" à filetage intérieur. Version gauche (type 20-30) uniquement à raccordement latéral inférieur 2 x ½" à filetage intérieur.
Étriers:	2 paires d'étriers jusqu'à 1.600 mm et 3 paires à partir de 1.800 mm
Emballage:	Chaque radiateur est solidement emballé dans du carton de qualité et plastifié. Une étiquette décrit les caractéristiques du radiateur: type – hauteur – longueur.
Garantie:	10 ans sous réserve de respecter les prescriptions concernant les conditions d'installation ainsi que les conditions de garantie de Stelrad
Procédé de laquage:	Tous les radiateurs sont dégraissés, phosphatés, enduits d'une couche de protection primaire par cataphorèse et d'un poudrage électrostatique dans la couleur blanc Stelrad 9016.
Couleurs:	blanc Stelrad 9016 + 35 autres couleurs de Stelrad ou 200 couleurs RAL
Compteur de chaleur:	Approprié aux compteurs de chaleur, électriques ou selon le principe d'évaporation (conforme EN834 & 835).
Pression de service max.:	10 bar (testé à 13 bar)
Température max.:	110 °C
Conformité:	selon EN442
Qualité certifiée:	Hygiène
Types:	10 20 30
Hauteurs:	300 400 500 600 700 900 mm
Longueurs:	400 – 3.000 mm
Profondeurs:	47 77 158 mm

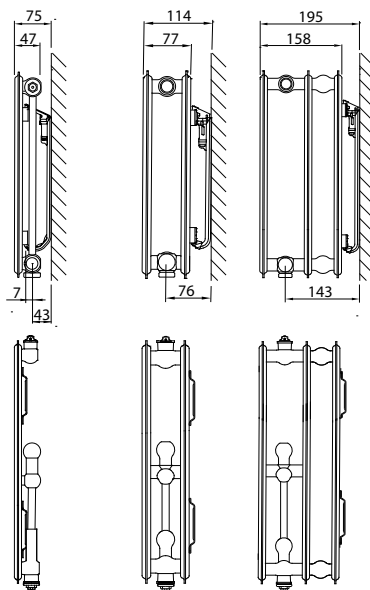


Données techniques

Caractéristiques nominales et émissions suivant EN442 75/65/20°C et par mètre de radiateur

Formule caractéristique

$$\Phi = K_M \times \Delta T^n$$



Hauteur		Type 10	Type 20	Type 30	Hauteur
300	W	338	585	867	300
	kg	6,17	11,57	17,80	
	l	1,89	3,71	5,50	
	m ²	0,68	1,37	2,04	
	n	1,28	1,27	1,30	
400	W	430	732	1.074	400
	kg	8,22	15,35	23,27	
	l	2,34	4,71	7,07	
	m ²	0,91	1,83	2,73	
	n	1,29	1,28	1,30	
500	W	521	879	1.275	500
	kg	10,28	19,12	28,73	
	l	2,80	5,70	8,63	
	m ²	1,14	2,28	3,42	
	n	1,30	1,28	1,30	
600	W	610	1.023	1.470	600
	kg	12,33	22,90	34,20	
	l	3,25	6,70	10,20	
	m ²	1,37	2,74	4,11	
	n	1,31	1,29	1,31	
700	W	699	1.167	1.659	700
	kg	14,19	26,83	40,10	
	l	3,77	7,57	11,33	
	m ²	1,60	3,20	4,79	
	n	1,32	1,29	1,31	
900	W	877	1.458	2.034	900
	kg	17,90	34,70	51,90	
	l	4,80	9,30	13,60	
	m ²	2,06	4,12	6,17	
	n	1,33	1,30	1,32	

W=puissance par mètre / kg=poids par mètre / l=contenance par mètre / m²=surface par mètre / n=pente
Le fabricant se réserve le droit de changer les spécifications sans avis préalable.

HYGIENE ECO

Émissions calorifiques suivant EN442



EN442 (W) 70/50/20°C

EN442 (W) 55/45/20°C

EN442 (W) 75/65/20°C

Steelrad_BV/PL20/0004/EC06

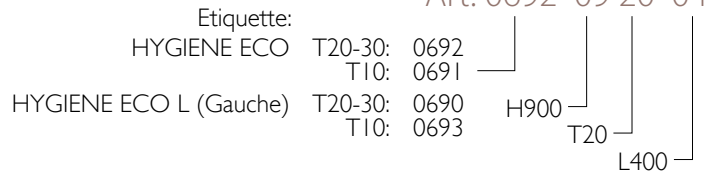
Hauteur	300		
	10	20	30
400		176 122 234	260 179 347
500	127 88 169	220 153 293	325 224 434
600	152 105 203	264 183 351	389 268 520
700	178 123 237	309 214 410	454 313 607
800	203 140 270	352 245 468	520 358 694
900	228 158 304	396 275 527	584 402 780
1000	254 176 338	441 306 585	649 447 867
1100	279 193 372	485 336 644	714 492 954
1200	305 211 406	529 367 702	779 536 1.040
1400	355 246 473	617 428 819	909 626 1.214
1600		705 489 936	1.038 715 1.387
1800		793 550 1.053	1.169 805 1.561
2000		881 611 1.170	1.298 894 1.734
2200		969 672 1.287	1.428 983 1.907
2400		1.057 734 1.404	1.558 1.073 2.081
2600		1.145 795 1.521	
2800		1.234 856 1.638	
3000		1.322 917 1.755	

400		
10	20	30
	220 153 293	322 221 430
161 111 215	275 191 366	402 276 537
193 133 258	330 229 439	482 331 644
226 155 301	385 267 512	563 387 752
258 178 344	441 305 586	643 442 859
290 200 387	496 343 659	723 498 967
322 222 430	551 381 732	804 553 1.074
354 244 473	605 419 805	884 608 1.181
387 267 516	660 457 878	964 663 1.289
451 311 602	771 534 1.025	1.125 774 1.504
516 355 688	881 610 1.171	1.285 884 1.718
580 400 774	991 687 1.318	1.446 995 1.933
644 444 860	1.101 763 1.464	1.607 1.106 2.148
	1.211 839 1.610	1.768 1.216 2.363
	1.321 915 1.757	1.929 1.327 2.578
	1.431 991 1.903	
	1.542 1.068 2.050	
	1.652 1.144 2.196	

500		
10	20	30
	264 183 352	381 262 510
194 134 261	331 229 440	477 328 638
234 161 313	396 274 527	572 393 765
273 188 365	462 319 615	667 458 893
312 214 417	528 365 703	763 524 1.020
351 241 469	594 411 791	858 590 1.148
389 268 521	660 457 879	953 655 1.275
428 294 573	726 502 967	1.048 720 1.403
467 321 625	793 548 1.055	1.144 786 1.530
545 375 729	925 639 1.231	1.334 917 1.785
623 428 834	1.056 730 1.406	1.525 1.048 2.040
701 482 938	1.188 822 1.582	1.716 1.179 2.295
779 535 1.042	1.321 913 1.758	1.906 1.310 2.550
857 589 1.146	1.453 1.005 1.934	2.097 1.441 2.805
934 642 1.250	1.585 1.096 2.110	2.288 1.572 3.060
	1.716 1.187 2.285	
	1.849 1.278 2.461	
	1.981 1.370 2.637	

HYGIENE ECO

Art. 0692 09 20 04



Hauteur	600		
	10	20	30
Type			
400		307 212 409	439 302 588
500	227 156 305	384 265 512	549 377 735
600	273 187 366	461 318 614	659 452 882
700	318 218 427	537 371 716	769 528 1.029
800	364 249 488	614 424 818	879 603 1.176
900	409 281 549	691 477 921	988 679 1.323
1000	455 312 610	768 530 1.023	1.098 754 1.470
1100	500 343 671	844 583 1.125	1.208 829 1.617
1200	546 374 732	921 636 1.228	1.318 905 1.764
1400	637 436 854	1.074 742 1.432	1.537 1.056 2.058
1600	728 499 976	1.228 848 1.637	1.757 1.206 2.352
1800	819 561 1.098	1.381 954 1.841	1.977 1.357 2.646
2000	910 623 1.220	1.535 1.060 2.046	2.196 1.508 2.940
2200	1.001 686 1.342	1.689 1.166 2.251	2.416 1.659 3.234
2400	1.092 748 1.464	1.842 1.272 2.455	2.636 1.810 3.528
2600		1.996 1.378 2.660	
2800		2.149 1.484 2.864	
3000		2.303 1.590 3.069	

700		
10	20	30
	350 241 467	496 340 664
261 178 350	488 302 584	620 425 830
312 214 419	525 362 700	743 510 995
364 249 489	612 422 817	867 595 1.161
416 285 559	700 482 934	991 680 1.327
469 321 629	787 542 1.050	1.115 765 1.493
521 356 699	874 603 1.167	1.238 850 1.659
573 392 769	962 663 1.284	1.362 935 1.825
625 428 839	1.049 723 1.400	1.486 1.020 1.991
729 499 979	1.224 844 1.634	1.734 1.190 2.323
833 570 1.118	1.399 964 1.867	1.981 1.359 2.654
937 641 1.258	1.574 1.085 2.101	2.229 1.529 2.986
1.041 712 1.398	1.749 1.206 2.334	2.477 1.699 3.318

900		
10	20	30
	436 299 583	607 415 814
325 222 439	545 374 729	758 519 1.017
391 267 526	654 449 875	909 623 1.220
456 311 614	763 524 1.021	1.061 727 1.424
522 356 702	872 599 1.166	1.213 830 1.627
586 400 789	981 674 1.312	1.365 935 1.831
652 444 877	1.090 749 1.458	1.516 1.038 2.034
717 489 965	1.199 824 1.604	1.667 1.142 2.237
782 533 1.052	1.308 899 1.750	1.820 1.246 2.441
913 622 1.228	1.526 1.048 2.041	2.123 1.454 2.848
1.043 711 1.403	1.744 1.198 2.333	2.426 1.661 3.254
1.173 800 1.579	1.961 1.348 2.624	2.729 1.868 3.661
1.303 889 1.754	2.180 1.497 2.916	3.032 2.076 4.068

Généralités

EN442 (W) 70/50/20°C

EN442 (W) 55/45/20°C

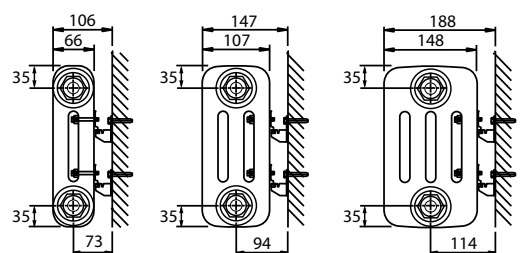
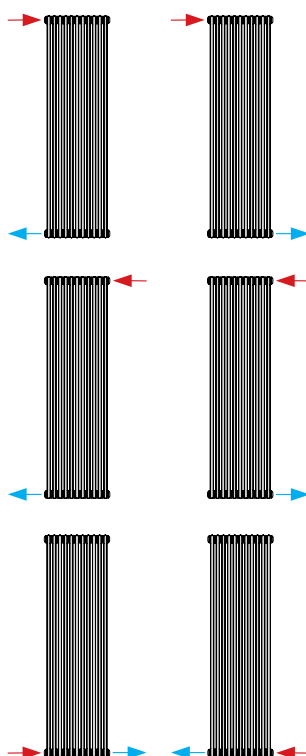
EN442 (W) 75/65/20°C

COLUMN

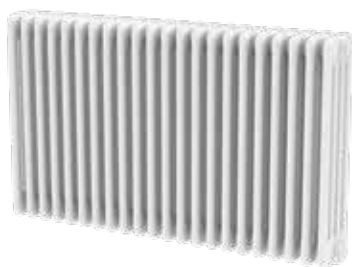
Le Column est le radiateur rétro au confort thermique contemporain. Le design prend tout son sens dans les intérieurs classiques et modernes. Le radiateur est disponible en version horizontale et verticale.

- Produit: radiateur colonne avec 4 raccords
 Fourni avec: Consoles avec anti-soulèvement, 4 pièces jusqu'à 854 mm et 6 pièces à partir de 1.038 mm, vis, chevilles, purgeur, bouchon plein et instructions de montage
 Raccords: 4 x raccords latéraux 1/2" à filetage intérieur.
 Emballage: Chaque radiateur est solidement plastifié. Une étiquette décrit les caractéristiques du radiateur: type – hauteur – longueur.
 Garantie: 10 ans sous réserve de respecter les prescriptions concernant les conditions d'installation ainsi que les conditions de garantie de Stelrad.
 Procédé de laquage: Tous les radiateurs sont dégraissés, phosphatés et enduits d'un poudrage électrostatique dans la couleur blanc Stelrad 9016.
 Couleurs: blanc Stelrad 9016 + 35 autres couleurs de Stelrad ou 200 couleurs RAL
 Pression de service max.: 10 bar (testé à 13 bar)
 Température max.: 110 °C
 Conformité: Selon EN442
 Qualité certifiée: NF
 Nombre de colonnes: 2 | 3 | 4
 Hauteurs: 300 | 500 | 600 | 750 mm et 1.800 | 2.000 | 2.500 mm
 Longueurs: 440 – 1.866 mm et 348 | 440 mm
 Profondeurs: 66 | 107 | 148 mm

Hauteur		H 1800	H 2000	H 2500
Colonnes		2	2	2
Version verticale				
Longueur				
L 348	W	666	742	939
	W	455	507	643
	W	894	996	1.261
	kg	18,2	20,3	25,2
	l	11,2	11,9	14,7
L 440	W	856	954	1.208
	W	585	652	826
	W	1.149	1.281	1.621
	kg	23,4	26,1	32,4
	l	14,4	15,3	18,9
	n	1,3205	1,3202	1,3194



SÉRIE DESIGN



EN442 (W) 70/50/20°C
 EN442 (W) 55/45/20°C
 EN442 (W) 75/65/20°C



Etiquette:
 COLUMN:

Art. 7006 0300 03 0440
 7006 ┌───┐
 H300 ┌───┐
 3 colonnes ┌───┐
 L440 └───┘

Hauteur	H 300		H 500			H 600			H 750		
Colonnes	3	4	2	3	4	2	3	4	3	4	
Version horizontale											
Longueur											
L 440	W	225	288		351	464		413	550		677
	W	157	201		244	323		287	382		469
	W	298	381		464	615		547	730		900
	kg	63	8,1		9,9	135		11,7	162		198
	l	5,4	7,2		7,2	9,9		9	10,8		13,5
	n	1,2495	1,2517		1,2585	1,2626		1,263	1,2681		1,2762
L 624	W	326	416	373	507	670	440	596	794		978
	W	227	290	260	353	466	306	415	552		677
	W	430	550	494	671	888	582	790	1.054		1.300
	kg	9,1	11,7	10,4	14,3	19,5	11,7	16,9	23,4		28,6
	l	7,8	10,4	7,8	10,4	14,3	9,1	13	15,6		19,5
	n	1,2495	1,2517	1,2553	1,2585	1,2626	1,2611	1,263	1,2681		1,2762
L 854	W	451	576	517	701	928	609	826	1.100	1.010	1.354
	W	315	402	360	488	645	423	574	764	701	938
	W	596	761	684	929	1.229	806	1.094	1.460	1.341	1.800
	kg	12,6	16,2	14,4	19,8	27	16,2	23,4	32,4	30,6	39,6
	l	10,8	14,4	10,8	14,4	19,8	12,6	18	21,6	19,8	27
	n	1,2495	1,2517	1,2553	1,2585	1,2626	1,2611	1,263	1,2681	1,2699	1,2762
L 1038	W	551	704	632	857	1.134	744	1.009	1.344	1.235	1.655
	W	385	491	440	597	788	518	702	934	857	1.146
	W	728	931	836	1.135	1.503	986	1.338	1.784	1.639	2.200
	kg	15,4	19,8	17,6	24,2	33	19,8	28,6	39,6	37,4	48,4
	l	13,2	17,6	13,2	17,6	24,2	15,4	22	26,4	24,2	33
	n	1,2495	1,2517	1,2553	1,2585	1,2626	1,2611	1,263	1,2681	1,2699	1,2762
L 1268	W	676	864	775	1052	1391	913	1.238	1.650	1.515	2.031
	W	472	603	540	733	968	635	861	1.146	1.051	1.407
	W	894	1.142	1.026	1.393	1.844	1.210	1.642	2.190	2.012	2.700
	kg	18,9	24,3	21,6	29,7	40,5	24,3	35,1	48,6	45,9	59,4
	l	16,2	21,6	16,2	21,6	29,7	18,9	27	32,4	29,7	40,5
	n	1,2495	1,2517	1,2553	1,2585	1,2626	1,2611	1,263	1,2681	1,2699	1,2762
L 1452	W	776			1.208			1.422		1.740	
	W	542			841			989		1.207	
	W	1.026			1.600			1.885		2.310	
	kg	21,7			34,1			40,3		52,7	
	l	18,6			24,8			31		34,1	
	n	1,2495			1,2585			1,263		1,2699	
L 1866	W	1.002			1.559			1.835		2.245	
	W	699			1.085			1.276		1.558	
	W	1.324			2.064			2.432		2.980	
	kg	28			44			52		68	
	l	24			32			40		44	
	n	1,2495			1,2585			1,263		1,2699	

La gamme de base (blanc Stelrad 9016) est disponible départ usine sous 10 jours ouvrés.

La gamme de base est sujette à changement sans préavis. Veuillez consulter le site www.stelrad.eu pour les données à jour.

Les délais de livraison des autres produits dépendent du modèle: consultez votre grossiste.

Généralités



Art. 7505 1800 01 0538
 Etiquette: FLAT TUBE ON TUBE VERTICAL: 7505 — HI800 — L538

HORTA VERTICAL

Ses lignes verticales ne laissent personne insensible.

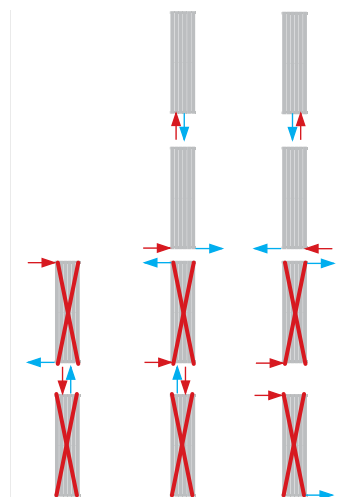
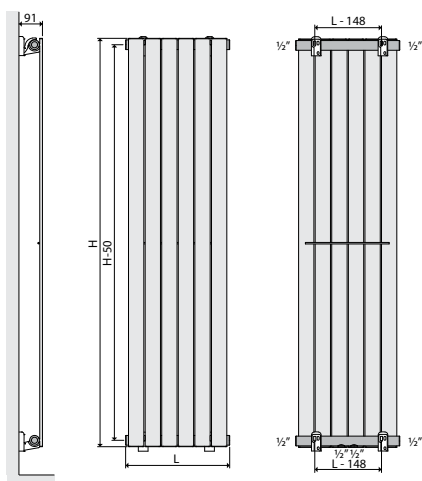
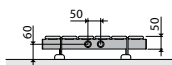
- Produit:** Horta Vertical
- Fourni avec:** 4 consoles blanches (chromées pour les autres couleurs de radiateur), vis, chevilles, système anti-soulèvement, cache console, purgeur et bouchon plein esthétiques, bouchons pleins et instructions de montage
- Raccordements:** 4 x 1/2" à filetage intérieur (raccordement central inclus)
- Emballage:** Chaque radiateur est solidement emballé dans du carton de qualité et plastifié. Une étiquette décrit les caractéristiques du radiateur: hauteur – longueur.
- Garantie:** 10 ans sous réserve de respecter les prescriptions concernant les conditions d'installation ainsi que les conditions de garantie de Stelrad, et à condition que le radiateur soit à l'abri des projections d'eau directes.
- Procédé de laquage:** Tous les radiateurs sont dégraissés, phosphatés et enduit d'un poudrage électrostatique dans la couleur blanc Stelrad 9016.
- Couleurs:** blanc Stelrad 9016 + 35 autres couleurs de Stelrad ou 200 couleurs RAL
- Pression de service max.:** 4 bar (testé à 5,2 bar)
- Température max.:** 95 °C
- Conformité:** selon EN442
- Hauteurs:** 1.600 | 1.800 | 2.000 mm
- Nombre de tubes:** 6 | 8 | 10 | 12
- Longueurs:** 408 | 538 | 668 | 798 mm
- Tubes:** verticaux, tubes plats de 60 x 10 mm
- Collecteurs:** horizontaux, section en "O" et d'un diamètre de 38 mm

EN442 (W)	70/50/20°C
EN442 (W)	55/45/20°C
EN442 (W)	75/65/20°C



Longueur		408	538	668	798
HI 600	W	512	683	853	1.024
	W	350	467	584	701
	W	687	916	1.145	1.374
	kg	15,70	20,80	26,00	31,20
	l	4,70	6,30	7,80	9,40
	m²	1,46	1,94	2,42	2,91
HI 800	n	1,32	1,32	1,32	1,32
	Tubes	6	8	10	12
	W	574	765	956	1.148
	W	393	524	655	786
	W	770	1.026	1.283	1.540
	kg	17,50	23,20	29,00	34,80
H2000	l	5,20	6,90	8,60	10,40
	m²	1,63	2,17	2,71	3,25
	n	1,32	1,32	1,32	1,32
	Tubes	6	8	10	12
	W	634	845	1.057	1.269
	W	434	579	724	869
H2000	W	851	1.134	1.418	1.702
	kg	19,30	25,60	32,00	38,40
	l	5,70	7,60	9,50	11,40
	m²	1,79	2,39	2,99	3,58
	n	1,32	1,32	1,32	1,32
	Tubes	6	8	10	12

Stelrad BV/PLZ0/0004/EO06



Généralités



Art. 7004 1771 01 0450
 Etiquette: FLAT TUBE ON TUBE HORIZONTAL: 7004
 HI1771 L450

ALMADA

Un radiateur salle de bain fonctionnel à image de marque prestigieuse.

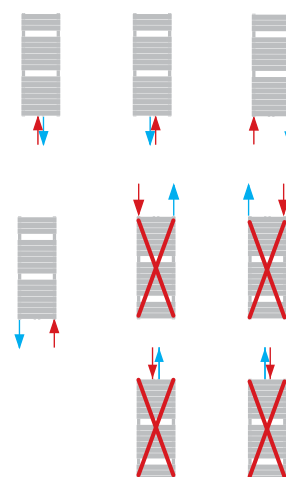
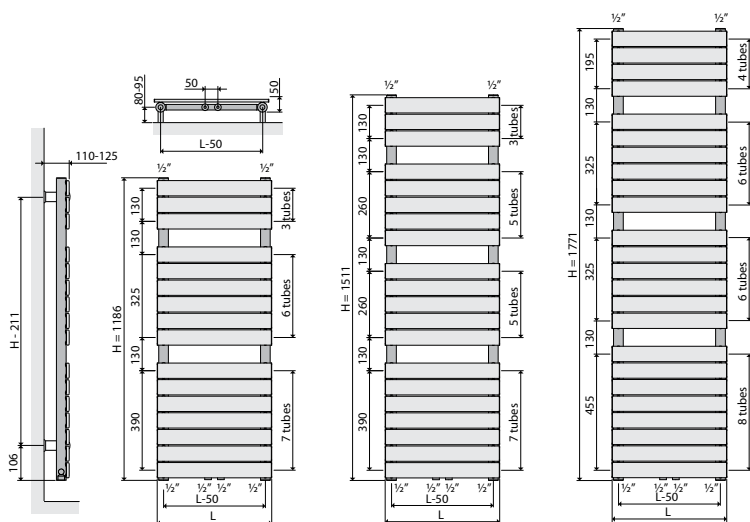
- Produit: Almada
- Fourni avec: 4 consoles, vis, chevilles, purgeur, bouchons pleins et instructions de montage
- Raccordements: 4 x 1/2" à filetage intérieur (raccordement central inclus)
- Emballage: Chaque radiateur est solidement emballé dans du carton de qualité et plastifié. Une étiquette décrit les caractéristiques du radiateur: hauteur – longueur.
- Garantie: 10 ans sous réserve de respecter les prescriptions concernant les conditions d'installation ainsi que les conditions de garantie de Stelrad, et à condition que le radiateur soi à l'abri des projections d'eau directes.
- Procédé de laquage: Tous les radiateurs sont dégraissés, phosphatés, et enduits d'un poudrage électrostatique dans la couleur blanc Stelrad 9016.
- Couleurs: blanc Stelrad 9016 + 35 autres couleurs de Stelrad ou 200 couleurs RAL
- Pression de service max.: 4 bar (testé à 5,2 bar)
- Température max.: 95 °C
- Conformité: selon EN442
- Hauteurs: 1.186 | 1.511 | 1.771 mm
- Nombre de tubes: 16 | 20 | 24
- Longueurs: 450 | 600 mm
- Tubes: horizontaux, tubes plats de 60 x 10 mm
- Collecteurs: verticaux, section en "O" et d'un diamètre de 38 mm

EN442 (W)	70/50/20°C
EN442 (W)	55/45/20°C
EN442 (W)	75/65/20°C



	Longueur	450	600
HI 186	W	401	527
	W	280	370
	W	530	693
	kg	14,10	17,62
	l	5,20	6,15
	m²	1,32	1,65
HI 1511	n	1,25	1,23
	Tubes	16	16
	W	505	660
	W	354	464
	W	666	869
	kg	17,60	21,94
HI 1771	l	6,30	7,55
	m²	1,65	2,08
	n	1,24	1,23
	Tubes	20	20
	W	589	767
	W	413	538
HI 1771	W	777	1.010
	kg	20,98	26,07
	l	7,64	9,15
	m²	1,97	2,48
	n	1,24	1,23
	Tubes	24	24

Stelrad BV/PLZ0/0004/EO06



Généralités



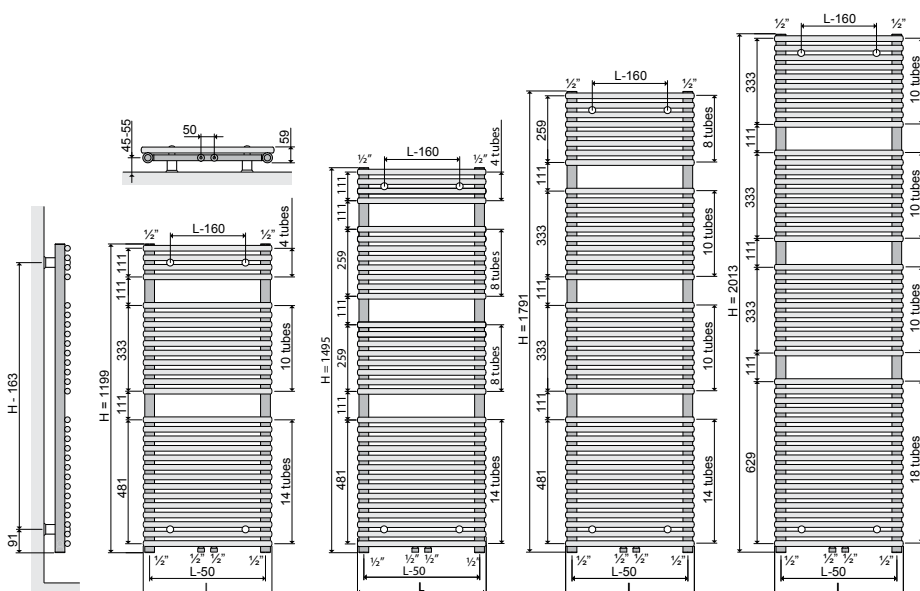
Etiquette: Art. 7001 1791 01 0500
 ROUND TUBE ON TUBE: 7001
 HI 1791
 SINGLE: 01
 L500

GILIA SINGLE

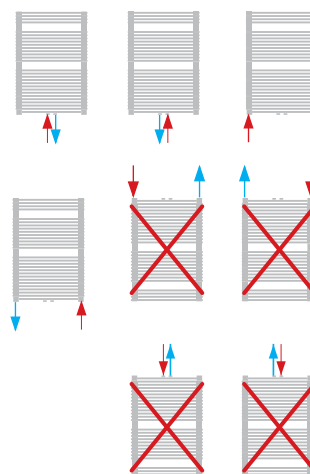
Un design intemporel et sobre pour salle de bain et cuisine.

- Produit: Gilia Single
 Fourni avec: 4 consoles blanches (chromées pour les autres couleurs de radiateur), vis, chevilles, purgeur, bouchons pleins et instructions de montage
 Raccordements: 4 x 1/2" à filetage intérieur (raccordement central inclus)
 Emballage: Chaque radiateur est solidement emballé dans du carton de qualité et plastifié. Une étiquette décrit les caractéristiques du radiateur: hauteur – longueur.
 Garantie: 10 ans sous réserve de respecter les prescriptions concernant les conditions d'installation ainsi que les conditions de garantie de Stelrad, et à condition que le radiateur soit à l'abri des projections d'eau directes.
 Procédé de laquage: Tous les radiateurs sont dégraissés, phosphatés et enduit d'un poudrage électrostatique dans la couleur blanc Stelrad 9016.
 Couleurs: blanc Stelrad 9016 + 35 autres couleurs de Stelrad ou 200 couleurs RAL
 Pression de service max.: 6 bar (testé à 7,8 bar)
 Température max.: 95 °C
 Conformité: selon EN442
 Hauteurs: 1.199 | 1.495 | 1.791 | 2.013 mm
 Nombre de tubes: 28 | 34 | 42 | 48
 Longueurs: 500 | 600 | 750 | 900 mm
 Tubes: horizontaux, section en "O" et d'un diamètre de 22 mm
 Collecteurs: verticaux, section en "O" et d'un diamètre de 38 mm

- EN442 (W) 70/50/20°C
- EN442 (W) 55/45/20°C
- EN442 (W) 75/65/20°C



Longueur		500	600	750	900
HI 199	W	516	609	749	
	W	365	433	536	
	W	675	794	972	
	kg	11,77	13,52	16,14	
	l	6,29	7,07	8,25	
	m ²	1,28	1,47	1,76	
HI 495	n	1,20	1,19	1,17	
	Tubes	28	28	28	
	W	636	747	915	
	W	450	529	651	
	W	833	976	1.192	
	kg	14,18	16,35	19,59	
HI 791	l	7,80	8,80	10,30	
	m ²	1,56	1,79	2,15	
	n	1,21	1,20	1,19	
	Tubes	34	34	34	
	W	750	885	1.089	1.297
	W	526	625	777	934
H2013	W	986	1.158	1.415	1.673
	kg	17,83	20,43	24,32	28,21
	l	9,35	10,54	12,33	14,12
	m ²	1,91	2,20	2,64	3,07
	n	1,23	1,21	1,17	1,14
	Tubes	42	42	42	42
H2013	W	832	987	1.223	1.463
	W	582	696	874	1.061
	W	1.099	1.294	1.586	1.878
	kg	20,38	23,35	27,79	32,24
	l	10,68	12,05	14,09	16,14
	m ²	2,18	2,51	3,01	3,50
H2013	n	1,24	1,21	1,17	1,12
	Tubes	48	48	48	48



Stelrad BV/PLZ0/0004/EO06

Généralités



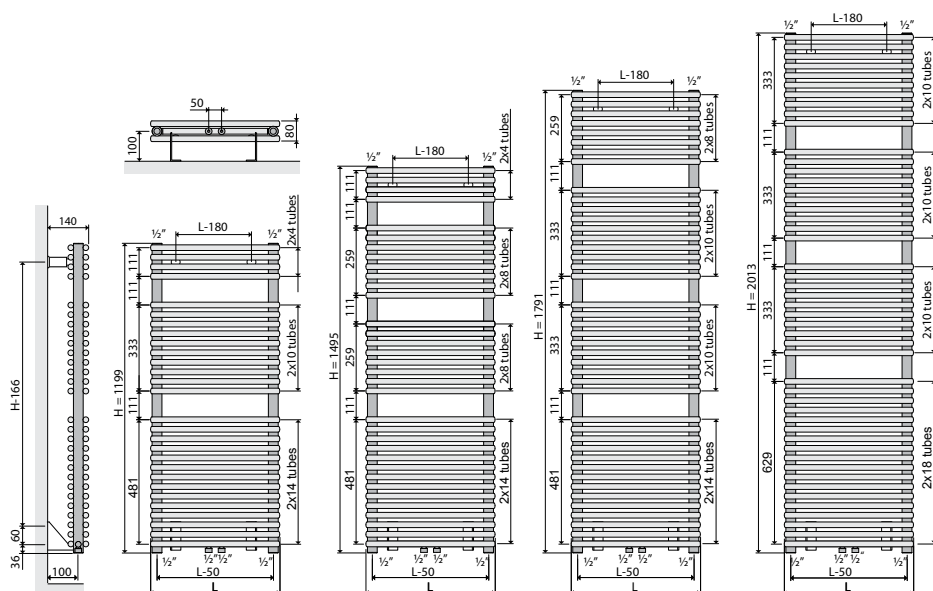
Etiquette: Art. 7001 1791 02 0500
 ROUND TUBE ON TUBE: 7001
 H1791
 DOUBLE: 02
 L500

GILIA DOUBLE

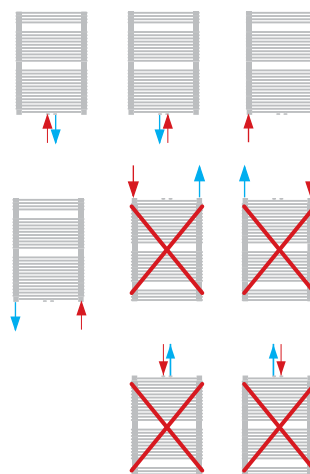
Dans sa version double ce radiateur procure un confort inégalé.

- Produit: Gilia Double
- Fourni avec: 4 consoles blanches (chromées pour les autres couleurs de radiateur), vis, chevilles, purgeur et bouchon plein esthétiques, bouchons pleins et instructions de montage
- Raccordements: 4 x 1/2" à filetage intérieur (raccordement central inclus)
- Emballage: Chaque radiateur est solidement emballé dans du carton de qualité et plastifié. Une étiquette décrit les caractéristiques du radiateur: hauteur – longueur.
- Garantie: 10 ans sous réserve de respecter les prescriptions concernant les conditions d'installation ainsi que les conditions de garantie de Stelrad, et à condition que le radiateur soit à l'abri des projections d'eau directes.
- Procédé de laquage: Tous les radiateurs sont dégraissés, phosphatés et enduit d'un poudrage électrostatique dans la couleur blanc Stelrad 9016.
- Couleurs: blanc Stelrad 9016 + 35 autres couleurs de Stelrad ou 200 couleurs RAL
- Pression de service max.: 6 bar (testé à 7,8 bar)
- Température max.: 95 °C
- Conformité: selon EN442
- Hauteurs: 1.199 | 1.495 | 1.791 | 2.013 mm
- Nombre de tubes: 56 | 68 | 84 | 96
- Longueurs: 500 | 600 | 750 | 900 mm
- Tubes: horizontaux, section en "O" et d'un diamètre de 22 mm
- Collecteurs: verticaux, section en "O" et d'un diamètre de 38 mm

- EN442 (W) 70/50/20°C
- EN442 (W) 55/45/20°C
- EN442 (W) 75/65/20°C



Longueur		500	600	750	900
H1199	W	732	879	1.101	
	W	514	619	778	
	W	963	1.154	1.441	
	kg	21,14	24,61	29,82	
	l	11,18	12,95	15,59	
	m²	2,26	2,65	3,23	
H1495	W	894	1.071	1.338	
	W	625	752	946	
	W	1.179	1.408	1.751	
	kg	25,70	29,90	36,20	
	l	13,45	15,56	18,73	
	m²	2,76	3,23	3,93	
H1791	W	1.062	1.269	1.583	1.899
	W	743	891	1.118	1.350
	W	1.402	1.670	2.073	2.475
	kg	31,75	36,94	44,72	52,50
	l	16,62	19,23	23,13	27,04
	m²	3,39	3,97	4,85	5,72
H2013	W	1.194	1.424	1.772	2.123
	W	835	1.000	1.252	1.509
	W	1.576	1.874	2.321	2.768
	kg	36,14	42,01	50,82	59,63
	l	19,11	22,13	26,65	31,18
	m²	3,87	4,53	5,53	6,53
n	1,24	1,23	1,21	1,19	
Tubes	96	96	96	96	



Stelrad BV/PLZ0/0004/EO06

Généralités

PLANAR SLIM ECO

Depuis l'arrivée du Planar Slim ECO, l'époque où vous cachez vos radiateurs derrière votre divan est vraiment révolue. Ce radiateur a en effet pour but, au propre comme au figuré, de vous faire voir la vie en couleurs. Grâce à sa finition de qualité supérieure, vous profiterez au fil des années d'un radiateur beau et chaud. Combinez-le au Vertex Slim pour créer un sentiment de légèreté et d'espace dans tout votre logement.

Produit:	radiateur basse température avec alimentation en série, raccordement central et latéral inférieur et vanne pré-réglée montable à gauche ou à droite
Finition:	design lisse avec une face complètement plane sans jointure et avec une grille et des panneaux latéraux discrets
Prémonté:	vanne Heimeier pré-réglée 4368, purgeur ECO et bouchons pleins
Vanne:	La vanne réglable intégrée, certifiée CEN et testée selon EN215, est compatible aux têtes thermostatiques M30 x 1,5 mm. Elle est montée d'usine à droite mais peut être montée à gauche sans devoir adapter les conduites d'alimentation et de retour, ni retourner le radiateur. La vanne est pré-réglée en usine en fonction des dimensions du radiateur, ce qui permet d'obtenir un rendement optimal. Ce pré-réglage garantit par ailleurs un débit optimal dans le radiateur. Réglage en usine adapté à des installations bitube, convenant aussi pour des installations monotube (moyennant l'adaptation du réglage de la vanne sur la position 8).
Fourni avec:	tête thermostatique design, rallonge de vanne, consoles, vis, chevilles et instructions de montage
Raccordements:	2 raccords Eurocône ¾" à filetage extérieur au centre et 2 raccords ½" à filetage intérieur
Étriers:	2 paires d'étriers jusqu'à 1.600 mm et 3 paires à partir de 1.800 mm
Emballage:	Chaque radiateur est solidement emballé dans du carton de qualité et plastifié. Une étiquette décrit les caractéristiques du radiateur: type – hauteur – longueur.
Garantie:	10 ans sous réserve de respecter les prescriptions concernant les conditions d'installation ainsi que les conditions de garantie de Stelrad
Procédé de laquage:	Tous les radiateurs sont dégraissés, phosphatés, enduits d'une couche de protection primaire par cataphorèse et d'un poudrage électrostatique dans la couleur SN170 Noir.
Couleurs du panneau avant:	blanc Stelrad 9016 + 35 autres couleurs de Stelrad ou 200 couleurs RAL
Couleur de la grille et des joues:	SN170 Noir
Pression de service max.:	10 bar (testé à 13 bar)
Température max.:	110 °C
Conformité:	selon EN442
Types:	21 22
Hauteurs:	545 645 mm
Longueurs:	670 870 1.070 1.270 1.470 1.670 1.870 2.070 mm
Profondeurs:	96 119 mm

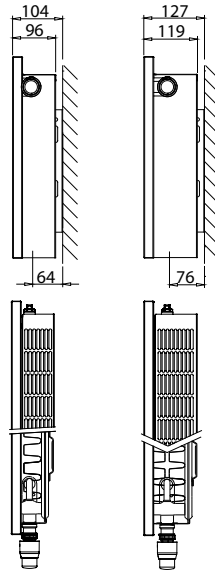


Données techniques

Caractéristiques nominales et émissions suivant EN442
75/65/20°C
et par mètre nominal de radiateur

Formule caractéristique

$$\Phi = K_M \times \Delta T^n$$



Hauteur		Type 21	Type 22	Hauteur nominal
545	W	1.024	1.304	500
	kg	29,31	32,73	
	l	5,80	5,83	
	m²	4,31	6,33	
645	W	1.184	1.498	600
	kg	34,80	38,80	
	l	6,80	6,90	
	m²	5,24	7,74	
	n	1,31	1,30	

(remarque: Longueur nominale = longueur - 70 mm)

W=puissance par mètre nom. / kg=poids par mètre nom. / l=contenance par mètre nom. / m²=surface par mètre nom. / n=pente
Le fabricant se réserve le droit de changer les spécifications sans avis préalable.

Émissions calorifiques suivant EN442

EN442 (W) 70/50/20°C

EN442 (W) 55/45/20°C

EN442 (W) 75/65/20°C

Hauteur	545		645		Hauteur
	Type	21	22	Type	
670		460	587	531	670
		317	405	364	
		614	782	710	
870		613	782	708	870
		422	540	486	
		819	1.043	947	
1070		767	978	885	1070
		528	674	607	
		1.024	1.304	1.184	
1270		920	1.173	1.062	1270
		634	809	729	
		1.229	1.565	1.421	
1470		1.074	1.369	1.239	1470
		739	944	850	
		1.434	1.826	1.658	
1670		1.226	1.564	1.415	1670
		845	1.079	972	
		1.638	2.086	1.894	
1870		1.380	1.760	1.592	1870
		950	1.214	1.093	
		1.843	2.347	2.131	
2070		1.533	1.955	1.769	2070
		1.056	1.349	1.215	
		2.048	2.608	2.368	

Steelrad BV/PL19/0107/E013

Art. 0440 06 22 12
Etiquette:
SLIM ECO: 0440 H645 T22 L1270



Généralités

PLANAR ECO

Le radiateur Planar ECO avec alimentation en série (le panneau avant est alimenté en premier) est bien adapté aux systèmes basse température. La technologie ECO garantit un haut rendement énergétique, un rayonnement maximal, une chauffe rapide et des déperditions de chaleur réduites du côté du mur.

En combinant cette technologie avec une face plane et un habillage complet, vous pouvez profiter du luxe de notre chaleur verte.

Produit:	le radiateur décoratif basse température avec alimentation en série, raccordement central et latéral inférieur; vanne pré-réglée montable à gauche ou à droite et à face plane
Finition:	face plane décorative plane avec grille supérieure et joues
Prémonté:	vanne Heimeier pré-réglée 4368 ou 4369, purgeur ECO et bouchons pleins
Vanne:	la vanne réglable intégrée (sans tête thermostatique), certifiée CEN et testée selon EN215, est compatible aux têtes thermostatiques M30 x 1,5 mm. Elle est montée d'usine à droite mais peut être montée à gauche (types 21-33), sans devoir adapter les conduites d'alimentation et de retour, ni retourner le radiateur. La vanne est pré-réglée en usine en fonction des dimensions du radiateur, ce qui permet d'obtenir un rendement optimal. Ce pré-réglage garantit par ailleurs un débit optimal dans le radiateur. Réglage en usine adapté à des installations bitube, convenant aussi pour des installations monotube (moyennant l'adaptation du réglage de la vanne sur la position 8).
Fourni avec:	consoles VDI avec anti-soulèvement (type Monclac), vis, chevilles et instructions de montage
Raccordements:	2 raccords Eurocône ¾" à filetage extérieur au centre et 2 raccords ½" à filetage intérieur
Étriers:	2 paires d'étriers jusqu'à 1.600 mm et 3 paires à partir de 1.800 mm
Emballage:	Chaque radiateur est solidement emballé dans un carton de qualité et plastifié. Une étiquette décrit les caractéristiques du radiateur: type – hauteur – longueur.
Garantie:	10 ans sous réserve de respecter les prescriptions concernant les conditions d'installation ainsi que les conditions de garantie de Stelrad.
Procédé de laquage:	Tous les radiateurs sont dégraissés, phosphatés, enduits d'une couche de protection primaire par cataphorèse et d'un poudrage électrostatique dans la couleur blanc Stelrad 9016.
Couleurs:	blanc Stelrad 9016 + 35 autres couleurs de Stelrad ou 200 couleurs RAL
Pression de service max.:	10 bar (testé à 13 bar)
Température max.:	110 °C
Conformité:	selon EN442
Types:	11 21 22 33
Hauteurs:	300 400 500 600 700 900 mm
Longueurs:	400 – 3.000 mm
Profondeurs:	63 79 102 160 mm

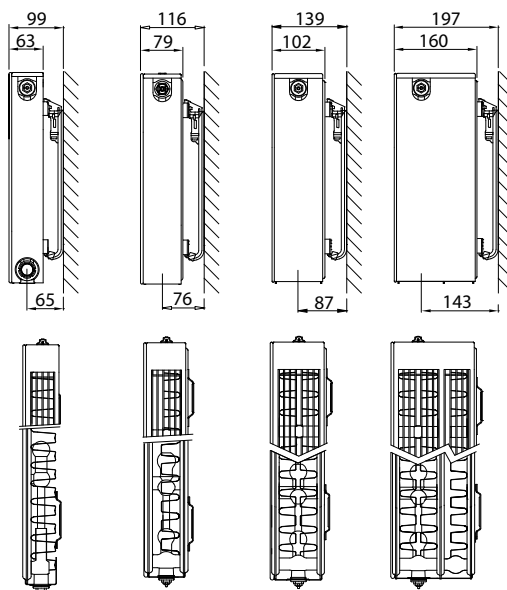


Données techniques

Caractéristiques nominales et émissions suivant EN442 75/65/20°C et par mètre de radiateur

Formule caractéristique

$$\Phi = K_M \times \Delta T^n$$



Hauteur		Type 11	Type 21	Type 22	Type 33	Hauteur
300	W	469	705	887	1.259	300
	kg	11,88	16,63	18,85	26,45	
	l	1,89	3,29	2,90	4,35	
	m ²	2,09	2,44	3,51	5,26	
	n	1,30	1,26	1,27	1,31	
400	W	626	886	1.117	1.587	400
	kg	16,13	21,95	24,95	35,12	
	l	2,34	4,11	3,88	5,82	
	m ²	2,95	3,37	4,92	7,38	
	n	1,29	1,28	1,28	1,32	
500	W	774	1.053	1.333	1.893	500
	kg	20,39	27,28	31,05	43,78	
	l	2,80	4,93	4,87	7,28	
	m ²	3,80	4,31	6,33	9,49	
	n	1,28	1,30	1,29	1,35	
600	W	911	1.208	1.537	2.180	600
	kg	24,65	32,60	37,15	52,45	
	l	3,25	5,75	5,85	8,75	
	m ²	4,66	5,24	7,74	11,61	
	n	1,27	1,30	1,29	1,35	
700	W	1.038	1.353	1.732	2.452	700
	kg	28,91	37,85	42,82	61,13	
	l	3,77	6,63	6,73	10,19	
	m ²	5,51	6,18	9,15	13,72	
	n	1,28	1,29	1,30	1,34	
900	W	1.260	1.616	2.096	2.952	900
	kg	37,43	48,35	54,15	78,50	
	l	4,80	8,40	8,50	13,06	
	m ²	7,22	8,05	11,97	17,96	
	n	1,29	1,29	1,31	1,34	

W=puissance par mètre / kg=poids par mètre / l=contenance par mètre / m²=surface par mètre / n=pente
Le fabricant se réserve le droit de changer les spécifications sans avis préalable.

PLANAR ECO

Émissions calorifiques suivant EN442



EN442 (W) 70/50/20°C

EN442 (W) 55/45/20°C

EN442 (W) 75/65/20°C

Stelrad_BV/PL20/0004/EC06

Hauteur	300			
	11	21	22	33
400	141	213	267	376
	97	148	185	258
	188	282	355	504
500	175	265	334	470
	120	185	232	322
	235	353	444	630
600	210	319	400	563
	145	222	278	386
	281	423	532	755
700	245	373	467	657
	169	259	324	451
	328	494	621	881
800	280	425	534	751
	193	296	370	515
	375	564	710	1.007
900	316	478	601	845
	217	332	416	580
	422	635	798	1.133
1000	351	532	668	940
	241	370	463	644
	469	705	887	1.259
1100	386	585	735	1.034
	265	407	509	709
	516	776	976	1.385
1200	421	638	801	1.128
	290	443	555	773
	563	846	1.064	1.511
1400	491	744	935	1.316
	338	517	648	902
	657	987	1.242	1.763
1600		851	1.068	1.503
		591	740	1.030
		1.128	1.419	2.014
1800		957	1.202	1.691
		665	833	1.159
		1.269	1.597	2.266
2000		1.063	1.335	1.879
		739	926	1.288
		1.410	1.774	2.518
2200		1.170	1.468	2.067
		813	1.018	1.417
		1.551	1.951	2.770
2400		1.276	1.602	2.255
		887	1.111	1.546
		1.692	2.129	3.022
2600			1.736	
			1.203	
			2.306	
2800			1.870	
			1.296	
			2.484	
3000			2.003	
			1.388	
			2.661	

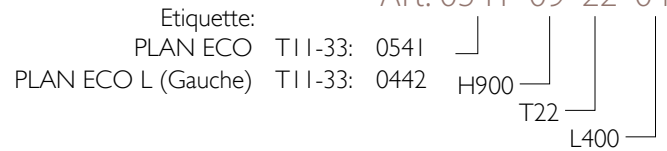
400			
11	21	22	33
187	266	336	473
129	185	232	323
250	354	447	635
235	333	419	591
162	231	290	404
313	443	559	794
282	400	504	709
194	277	348	484
376	532	670	952
328	466	588	827
226	323	407	565
438	620	782	1.111
376	533	672	945
259	370	465	646
501	709	894	1.270
422	600	755	1.063
291	415	523	726
563	797	1.005	1.428
469	667	839	1.181
324	462	581	807
626	886	1.117	1.587
516	733	924	1.300
356	508	639	888
689	975	1.229	1.746
563	800	1.007	1.417
388	554	697	969
751	1.063	1.340	1.904
657	933	1.175	1.654
453	646	813	1.130
876	1.240	1.564	2.222
751	1.067	1.343	1.890
518	739	929	1.292
1.002	1.418	1.787	2.539
845	1.200	1.511	2.127
583	831	1.046	1.453
1.127	1.595	2.011	2.857
939	1.333	1.679	2.363
647	924	1.162	1.615
1.252	1.772	2.234	3.174
	1.466	1.846	2.599
	1.016	1.278	1.776
	1.949	2.457	3.491
	1.599	2.015	2.835
	1.108	1.394	1.938
	2.126	2.681	3.809
		2.182	
		1.510	
		2.904	
		2.351	
		1.627	
		3.128	
		2.518	
		1.742	
		3.351	

500			
11	21	22	33
233	315	400	560
161	217	276	380
310	421	533	757
291	393	500	700
201	271	345	475
387	527	667	947
349	473	600	841
241	325	414	571
464	632	800	1.136
407	551	700	981
282	379	483	666
542	737	933	1.325
465	630	800	1.121
322	433	552	761
619	842	1.066	1.514
524	709	900	1.261
362	488	622	856
697	948	1.200	1.704
582	788	1.000	1.401
402	542	691	951
774	1.053	1.333	1.893
639	866	1.100	1.541
442	596	759	1.046
851	1.158	1.466	2.082
698	946	1.200	1.682
483	650	829	1.141
929	1.264	1.600	2.272
814	1.103	1.400	1.962
563	758	967	1.331
1.084	1.474	1.866	2.650
930	1.260	1.600	2.242
643	867	1.105	1.522
1.238	1.685	2.133	3.029
1.047	1.418	1.800	2.522
724	975	1.243	1.711
1.393	1.895	2.399	3.407
1.163	1.575	2.000	2.803
804	1.084	1.381	1.902
1.548	2.106	2.666	3.786
1.279	1.733	2.201	3.083
885	1.192	1.520	2.092
1.703	2.317	2.933	4.165
1.396	1.890	2.400	3.363
965	1.300	1.657	2.282
1.858	2.527	3.199	4.543
		2.601	
		1.796	
		3.466	
		2.800	
		1.933	
		3.732	
		3.000	
		2.072	
		3.999	

La gamme de base (blanc Stelrad 9016) est disponible départ usine sous 10 jours ouvrés.
 La gamme de base est sujette à changement sans préavis. Veuillez consulter le site www.stelrad.eu pour les données à jour.
 Les délais de livraison des autres produits dépendent du modèle: consultez votre grossiste.

PLANAR ECO

Art. 0541 09 22 04



Hauteur	600			
	11	21	22	33
400	274 190 364	362 249 483	461 318 615	646 439 872
500	343 238 456	452 311 604	575 397 769	807 548 1.090
600	412 286 547	543 374 725	691 476 922	969 658 1.308
700	480 333 638	633 436 846	806 556 1.076	1.130 767 1.526
800	549 381 729	723 498 966	922 635 1.230	1.292 877 1.744
900	617 428 820	814 560 1.087	1.036 714 1.383	1.453 987 1.962
1000	686 476 911	904 623 1.208	1.152 794 1.537	1.615 1.096 2.180
1100	754 523 1.002	995 685 1.329	1.267 873 1.691	1.776 1.206 2.398
1200	823 571 1.093	1.085 747 1.450	1.382 952 1.844	1.937 1.316 2.616
1400	960 666 1.275	1.266 871 1.691	1.612 1.111 2.152	2.260 1.535 3.052
1600	1.098 761 1.458	1.447 996 1.933	1.842 1.270 2.459	2.583 1.754 3.488
1800	1.235 857 1.640	1.627 1.120 2.174	2.073 1.429 2.767	2.906 1.973 3.924
2000	1.372 952 1.822	1.809 1.245 2.416	2.303 1.588 3.074	3.229 2.193 4.360
2200	1.509 1.047 2.004	1.990 1.370 2.658	2.533 1.746 3.381	3.552 2.412 4.796
2400	1.646 1.142 2.186	2.170 1.494 2.899	2.764 1.905 3.689	3.875 2.631 5.232
2600			2.994 2.064 3.996	
2800			3.225 2.223 4.304	
3000			3.455 2.381 4.611	

700			
11	21	22	33
312 216 415	405 279 541	519 357 693	727 494 981
390 270 519	506 349 677	648 446 866	908 617 1.226
468 324 623	608 419 812	777 535 1.039	1.090 741 1.471
547 378 727	709 489 947	907 624 1.212	1.272 864 1.716
624 432 830	811 559 1.082	1.037 714 1.386	1.454 988 1.962
702 486 934	912 629 1.218	1.167 803 1.559	1.635 1.111 2.207
780 540 1.038	1.014 698 1.353	1.296 892 1.732	1.817 1.234 2.452
859 594 1.142	1.115 768 1.488	1.425 981 1.905	1.998 1.358 2.697
937 649 1.246	1.217 838 1.624	1.555 1.070 2.078	2.180 1.481 2.942
1.092 756 1.453	1.419 978 1.894	1.815 1.249 2.425	2.544 1.728 3.433
1.249 865 1.661	1.622 1.118 2.165	2.073 1.427 2.771	2.907 1.975 3.923
1.404 972 1.868	1.824 1.257 2.435	2.333 1.605 3.118	3.271 2.222 4.414
1.561 1.081 2.076	2.027 1.397 2.706	2.592 1.783 3.464	3.634 2.469 4.904

900			
11	21	22	33
378 261 504	485 335 646	625 429 838	876 596 1.181
472 326 630	606 418 808	782 536 1.048	1.095 745 1.476
567 391 756	728 502 970	939 644 1.258	1.314 894 1.771
661 456 882	849 586 1.131	1.095 751 1.467	1.532 1.042 2.066
756 521 1.008	970 670 1.293	1.251 858 1.677	1.752 1.192 2.362
850 586 1.134	1.091 753 1.454	1.407 965 1.886	1.971 1.341 2.657
945 651 1.260	1.212 837 1.616	1.564 1.072 2.096	2.189 1.489 2.952
1.039 717 1.386	1.334 921 1.778	1.721 1.180 2.306	2.408 1.638 3.247
1.133 782 1.512	1.455 1.004 1.939	1.877 1.287 2.515	2.627 1.787 3.542
1.322 912 1.764	1.697 1.172 2.262	2.189 1.501 2.934	3.065 2.085 4.133
1.511 1.042 2.016	1.940 1.339 2.586	2.503 1.716 3.354	3.503 2.383 4.723
1.700 1.173 2.268	2.182 1.507 2.909	2.816 1.930 3.773	3.941 2.681 5.314
1.889 1.303 2.520	2.425 1.674 3.232	3.128 2.145 4.192	4.379 2.979 5.904

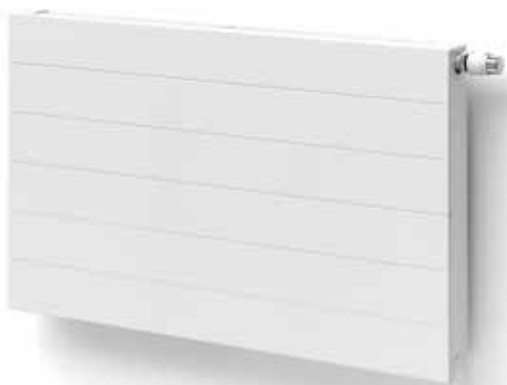
Généralités

PLANAR STYLE ECO

Le radiateur Planar Style ECO avec alimentation en série (le panneau avant est alimenté en premier) est bien adapté aux systèmes basse température. La technologie ECO garantit un haut rendement énergétique, un rayonnement maximal, une chauffe rapide et des déperditions de chaleur réduites du côté du mur.

En combinant les lignes horizontales de la face plane rainurée, le Planar Style ECO crée une ambiance de sérénité dans un environnement agréablement chaleureux.

Produit:	le radiateur décoratif basse température avec alimentation en série, raccordement central et latéral inférieur; vanne pré-réglée montable à gauche ou à droite et à face rainurée
Finition:	face plane décorative rainurée avec grille supérieure et joues
Prémonté:	vanne Heimeier pré-réglée 4368 ou 4369, purgeur ECO et bouchons pleins
Vanne:	la vanne réglable intégrée (sans tête thermostatique), certifiée CEN et testée selon EN215, est compatible aux têtes thermostatiques M30 x 1,5 mm. Elle est montée d'usine à droite mais peut être montée à gauche, sans devoir adapter les conduites d'alimentation et de retour; ni retourner le radiateur. La vanne est pré-réglée en usine en fonction des dimensions du radiateur; ce qui permet d'obtenir un rendement optimal. Ce pré-réglage garantit par ailleurs un débit optimal dans le radiateur. Réglage en usine adapté à des installations bitube, convenant aussi pour des installations monotube (moyennant l'adaptation du réglage de la vanne sur la position 8).
Fourni avec:	consoles VDI avec anti-soulèvement (type Monclac), vis, chevilles et instructions de montage
Raccordements:	2 raccords Eurocône ¾" à filetage extérieur au centre et 2 raccords ½" à filetage intérieur
Étriers:	2 paires d'étriers jusqu'à 1.600 mm et 3 paires à partir de 1.800 mm
Emballage:	Chaque radiateur est solidement emballé dans un carton de qualité et plastifié. Une étiquette décrit les caractéristiques du radiateur: type – hauteur – longueur.
Garantie:	10 ans sous réserve de respecter les prescriptions concernant les conditions d'installation ainsi que les conditions de garantie de Stelrad.
Procédé de laquage:	Tous les radiateurs sont dégraissés, phosphatés, enduits d'une couche de protection primaire par cataphorèse et d'un poudrage électrostatique dans la couleur blanc Stelrad 9016.
Couleurs:	blanc Stelrad 9016 + 35 autres couleurs de Stelrad ou 200 couleurs RAL
Pression de service max.:	10 bar (testé à 13 bar)
Température max.:	110 °C
Conformité:	selon EN442
Types:	11 21 22 33
Hauteurs:	300 400 500 600 700 900 mm
Longueurs:	400 – 2.000 mm
Profondeurs:	63 79 102 160 mm

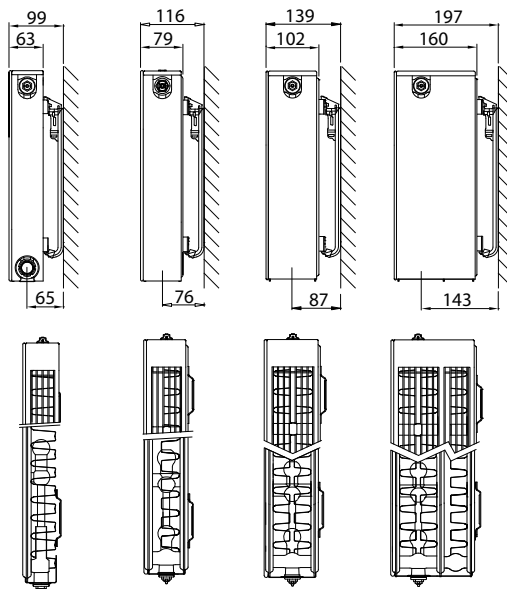


Données techniques

Caractéristiques nominales et émissions suivant EN442 75/65/20°C et par mètre de radiateur

Formule caractéristique

$$\Phi = K_M \times \Delta T^n$$



Hauteur		Type 11	Type 21	Type 22	Type 33	Hauteur
300	W			887	1.259	300
	kg			18,85	26,45	
	l			2,90	4,35	
	m ²			3,51	5,26	
	n			1,27	1,31	
400	W	626	886	1.117	1.587	400
	kg	16,13	21,95	24,95	35,12	
	l	2,34	4,11	3,88	5,82	
	m ²	2,95	3,37	4,92	7,38	
	n	1,29	1,28	1,28	1,32	
500	W	774	1.053	1.333	1.893	500
	kg	20,39	27,28	31,05	43,78	
	l	2,80	4,93	4,87	7,28	
	m ²	3,80	4,31	6,33	9,49	
	n	1,28	1,30	1,29	1,35	
600	W	911	1.208	1.537	2.180	600
	kg	24,65	32,60	37,15	52,45	
	l	3,25	5,75	5,85	8,75	
	m ²	4,66	5,24	7,74	11,61	
	n	1,27	1,30	1,29	1,35	
700	W	1.038	1.353	1.732	2.452	700
	kg	28,91	37,85	42,82	61,13	
	l	3,77	6,63	6,73	10,19	
	m ²	5,51	6,18	9,15	13,72	
	n	1,28	1,29	1,30	1,34	
900	W	1.260	1.616	2.096	2.952	900
	kg	37,43	48,35	54,15	78,50	
	l	4,80	8,40	8,50	13,06	
	m ²	7,22	8,05	11,97	17,96	
	n	1,29	1,29	1,31	1,34	

W=puissance par mètre / kg=poids par mètre / l=contenance par mètre / m²=surface par mètre / n=pente
Le fabricant se réserve le droit de changer les spécifications sans avis préalable.

PLANAR STYLE ECO

Émissions calorifiques suivant EN442



EN442 (W) 70/50/20°C

EN442 (W) 55/45/20°C

EN442 (W) 75/65/20°C

Stelrad_BV/PL20/0004/EC06

Hauteur	300	
	22	33
400		
500	334 232 444	470 322 630
600		
700		
800	534 370 710	751 515 1.007
900	601 416 798	845 580 1.133
1000	668 463 887	940 644 1.259
1200	801 555 1.064	1.128 773 1.511
1400	935 648 1.242	1.316 902 1.763
1600	1.068 740 1.419	1.503 1.030 2.014
1800	1.202 833 1.597	1.691 1.159 2.266
2000	1.335 926 1.774	1.879 1.288 2.518

400			
11	21	22	33
235 162 313	333 231 443	419 290 559	591 404 794
282 194 376	400 277 532	504 348 670	709 484 952
328 226 438	466 323 620	588 407 782	827 565 1.111
376 259 501	533 370 709	672 465 894	945 646 1.270
422 291 563	600 415 797	755 523 1.005	1.063 726 1.428
469 324 626	667 462 886	839 581 1.117	1.181 807 1.587
563 388 751	800 554 1.063	1.007 697 1.340	1.417 969 1.904
657 453 876	933 646 1.240	1.175 813 1.564	1.654 1.130 2.222
751 518 1.002	1.067 739 1.418	1.343 929 1.787	1.890 1.292 2.539
845 583 1.127	1.200 831 1.595	1.511 1.046 2.011	2.127 1.453 2.857
939 647 1.252	1.333 924 1.772	1.679 1.162 2.234	2.363 1.615 3.174

500			
11	21	22	33
233 161 310	315 217 421	400 276 533	560 380 757
291 201 387	393 271 527	500 345 667	700 475 947
349 241 464	473 325 632	600 414 800	841 571 1.136
407 282 542	551 379 737	700 483 933	981 666 1.325
465 322 619	630 433 842	800 552 1.066	1.121 761 1.514
524 362 697	709 488 948	900 622 1.200	1.261 856 1.704
582 402 774	788 542 1.053	1.000 691 1.333	1.401 951 1.893
698 483 929	946 650 1.264	1.200 829 1.600	1.682 1.141 2.272
814 563 1.084	1.103 758 1.474	1.400 967 1.866	1.962 1.331 2.650
930 643 1.238	1.260 867 1.685	1.600 1.105 2.133	2.242 1.522 3.029
1.047 724 1.393	1.418 975 1.895	1.800 1.243 2.399	2.522 1.711 3.407
1.163 804 1.548	1.575 1.084 2.106	2.000 1.381 2.666	2.803 1.902 3.786

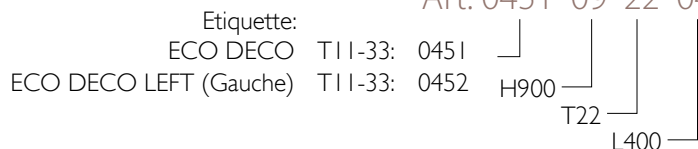
La gamme de base (blanc Stelrad 9016) est disponible départ usine sous 10 jours ouvrés.

La gamme de base est sujette à changement sans préavis. Veuillez consulter le site www.stelrad.eu pour les données à jour.

Les délais de livraison des autres produits dépendent du modèle: consultez votre grossiste.

PLANAR STYLE ECO

Art. 0451 09 22 04



Hauteur	600				
	Type	11	21	22	33
400		274	362	461	646
		190	249	318	439
		364	483	615	872
500		343	452	575	807
		238	311	397	548
		456	604	769	1.090
600		412	543	691	969
		286	374	476	658
		547	725	922	1.308
700		480	633	806	1.130
		333	436	556	767
		638	846	1.076	1.526
800		549	723	922	1.292
		381	498	635	877
		729	966	1.230	1.744
900		617	814	1.036	1.453
		428	560	714	987
		820	1.087	1.383	1.962
1000		686	904	1.152	1.615
		476	623	794	1.096
		911	1.208	1.537	2.180
1200		823	1.085	1.382	1.937
		571	747	952	1.316
		1.093	1.450	1.844	2.616
1400		960	1.266	1.612	2.260
		666	871	1.111	1.535
		1.275	1.691	2.152	3.052
1600		1.098	1.447	1.842	2.583
		761	996	1.270	1.754
		1.458	1.933	2.459	3.488
1800		1.235	1.627	2.073	2.906
		857	1.120	1.429	1.973
		1.640	2.174	2.767	3.924
2000		1.372	1.809	2.303	3.229
		952	1.245	1.588	2.193
		1.822	2.416	3.074	4.360

700			
11	21	22	33
312	405	519	727
216	279	357	494
415	541	693	981
390	506	648	908
270	349	446	617
519	677	866	1.226
468	608	777	1.090
324	419	535	741
623	812	1.039	1.471
547	709	907	1.272
378	489	624	864
727	947	1.212	1.716
624	811	1.037	1.454
432	559	714	988
830	1.082	1.386	1.962
702	912	1.167	1.635
486	629	803	1.111
934	1.218	1.559	2.207
780	1.014	1.296	1.817
540	698	892	1.234
1.038	1.353	1.732	2.452
937	1.217	1.555	2.180
649	838	1.070	1.481
1.246	1.624	2.078	2.942
1.092	1.419	1.815	2.544
756	978	1.249	1.728
1.453	1.894	2.425	3.433
1.249	1.622	2.073	2.907
865	1.118	1.427	1.975
1.661	2.165	2.771	3.923
1.404	1.824	2.333	3.271
972	1.257	1.605	2.222
1.868	2.435	3.118	4.414
1.561	2.027	2.592	3.634
1.081	1.397	1.783	2.469
2.076	2.706	3.464	4.904

900			
11	21	22	33
378	485	625	876
261	335	429	596
504	646	838	1.181
472	606	782	1.095
326	418	536	745
630	808	1.048	1.476
567	728	939	1.314
391	502	644	894
756	970	1.258	1.771
661	849	1.095	1.532
456	586	751	1.042
882	1.131	1.467	2.066
756	970	1.251	1.752
521	670	858	1.192
1.008	1.293	1.677	2.362
850	1.091	1.407	1.971
586	753	965	1.341
1.134	1.454	1.886	2.657
945	1.212	1.564	2.189
651	837	1.072	1.489
1.260	1.616	2.096	2.952
1.133	1.455	1.877	2.627
782	1.004	1.287	1.787
1.512	1.939	2.515	3.542
1.322	1.697	2.189	3.065
912	1.172	1.501	2.085
1.764	2.262	2.934	4.133
1.511	1.940	2.503	3.503
1.042	1.339	1.716	2.383
2.016	2.586	3.354	4.723
1.700	2.182	2.816	3.941
1.173	1.507	1.930	2.681
2.268	2.909	3.773	5.314
1.889	2.425	3.128	4.379
1.303	1.674	2.145	2.979
2.520	3.232	4.192	5.904

Généralités

PLANAR 8

Le Planar 8 est avec la face avant plane ainsi que la grille et joues latérales un radiateur décoratif avec un design intemporel. De plus, grâce aux 4 connexions latérales et 4 en bas, vous bénéficiez d'une large gamme de modes de raccordements. Cela fait que le Planar 8 est très facile à installer et est utilisable dans presque toutes les situations. De plus, il offre une distance au mur constante de 65 mm au raccordement central pour tous les types.

Produit:	radiateur décoratif intégré à 8 raccordements et à face plane
Finition:	face décorative plane avec grille et joues
Prémonté:	vanne pré réglée, bouchon purgeur et bouchons pleins
Vanne:	La vanne réglable intégrée (sans tête thermostatique), est prémontée à droite, testée selon EN215 et compatible aux têtes thermostatiques M30 x 1,5mm. La vanne est pré réglée en usine en fonction des dimensions du radiateur, ce qui permet d'obtenir un rendement optimal. Ce pré réglage garantit par ailleurs un débit optimal dans le radiateur. Réglage en usine adapté à des installations bitube, convenant aussi pour des installations monotube (moyennant l'adaptation du réglage de la vanne sur la position 8).
Fourni avec:	consoles Monclac avec anti-soulèvement (conformes VDI lorsque utilisées avec le système anti-glissement fourni), vis, chevilles et instructions de montage
Raccordements:	4 x raccords inférieurs Eurocône ¾" à filetage extérieur (2 x au centre- et 2 x latéraux) et 4 x raccords latéraux ½" à filetage intérieur. Distance au mur constante de 65 mm au raccordement central pour tous les types. Version gauche des types 21-33 disponible sur demande. Par conséquent, la distance de 65 mm entre le raccordement central et le mur sera modifiée pour les types 22 et 33.
Étriers:	Type 11 est équipé de 2 paires d'étriers jusqu'à 1.600 mm et 3 paires à partir de 1.800 mm.
Emballage:	Chaque radiateur est solidement emballé dans du carton de qualité et plastifié. Une étiquette décrit les caractéristiques du radiateur: type – hauteur – longueur.
Garantie:	10 ans sous réserve de respecter les prescriptions concernant les conditions d'installation ainsi que les conditions de garantie de Stelrad
Procédé de laquage:	Tous les radiateurs sont dégraissés, phosphatés, enduits d'une couche de protection primaire par cataphorèse et d'un poudrage électrostatique dans la couleur blanc Stelrad 9016.
Couleurs:	blanc Stelrad 9016 + 35 autres couleurs de Stelrad ou 200 couleurs RAL
Pression de service max.:	10 bar (testé à 13 bar)
Température max.:	110 °C
Conformité:	selon EN442
Qualité certifiée:	NF
Types:	11 21 22 33
Hauteurs:	300 400 500 600 700 900 mm
Longueurs:	400 – 3.000 mm
Profondeurs:	63 79 102 160 mm



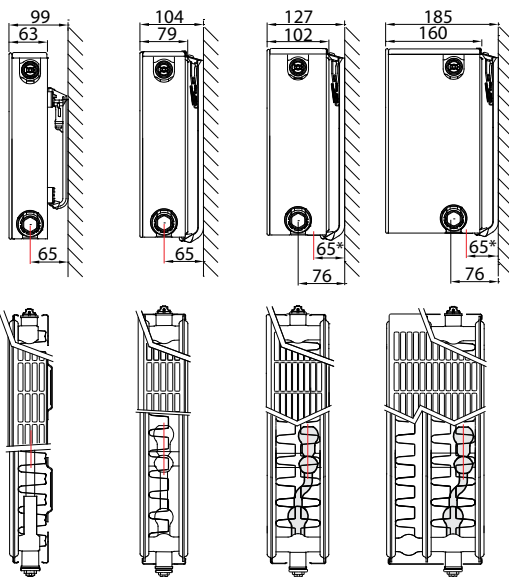
Données techniques

Caractéristiques nominales et émissions suivant EN442 75/65/20°C et par mètre de radiateur

Formule caractéristique

$$\Phi = K_M \times \Delta T^n$$

* uniquement pour la connexion centrale



Hauteur						Entraxe d'alimentation
		Type 11	Type 21	Type 22	Type 33	
300	W	469	706	929	1.346	250
	kg	11,88	16,86	19,60	28,00	
	l	1,89	3,70	3,70	5,40	
	m ²	2,09	2,44	3,51	5,26	
	n	1,30	1,32	1,30	1,31	
400	W	626	889	1.177	1.690	350
	kg	16,13	22,87	26,40	38,13	
	l	2,34	4,67	4,67	6,87	
	m ²	2,95	3,37	4,92	7,38	
	n	1,29	1,32	1,30	1,32	
500	W	774	1.062	1.411	2.017	450
	kg	20,39	28,89	33,20	48,27	
	l	2,80	5,63	5,63	8,33	
	m ²	3,80	4,31	6,33	9,49	
	n	1,28	1,32	1,31	1,33	
600	W	911	1.227	1.634	2.332	550
	kg	24,65	34,90	40,00	58,40	
	l	3,25	6,60	6,60	9,80	
	m ²	4,66	5,24	7,74	11,61	
	n	1,27	1,32	1,32	1,34	
700	W	1.038	1.387	1.848	2.637	650
	kg	28,91	40,91	46,80	68,53	
	l	3,77	7,63	7,63	11,37	
	m ²	5,51	6,18	9,15	13,72	
	n	1,28	1,32	1,33	1,34	
900	W	1.260	1.690	2.251	3.225	850
	kg	37,43	52,94	60,40	88,80	
	l	4,80	9,70	9,70	14,50	
	m ²	7,22	8,05	11,97	17,96	
	n	1,29	1,31	1,35	1,34	

W=puissance par mètre / kg=poids par mètre / l=contenance par mètre / m²=surface par mètre / n=pente
Le fabricant se réserve le droit de changer les spécifications sans avis préalable.

PLANAR 8

Émissions calorifiques suivant EN442



EN442 (W) 70/50/20°C

EN442 (W) 55/45/20°C

EN442 (W) 75/65/20°C

Stelrad_BV/PL20/0004/FE06

Hauteur	300			
	11	21	22	33
400	141	210	279	401
	97	144	192	275
	188	282	372	538
500	175	263	347	502
	120	180	239	344
	235	353	465	673
600	210	316	417	603
	145	216	287	413
	281	424	557	808
700	245	368	487	703
	169	252	335	482
	328	494	650	942
800	280	421	556	804
	193	288	383	551
	375	565	743	1.077
900	316	473	626	904
	217	324	431	619
	422	635	836	1.211
1000	351	526	696	1.004
	241	360	479	689
	469	706	929	1.346
1100	386	579	765	1.105
	265	397	527	758
	516	777	1.022	1.481
1200	421	631	835	1.205
	290	432	575	826
	563	847	1.115	1.615
1400	491	737	974	1.406
	338	504	671	964
	657	988	1.301	1.884
1600		842	1.113	1.607
		577	767	1.102
		1.130	1.486	2.154
1800		948	1.252	1.808
		649	863	1.239
		1.271	1.672	2.423
2000		1.053	1.391	2.009
		721	958	1.377
		1.412	1.858	2.692
2200		1.158	1.531	2.209
		793	1.054	1.515
		1.553	2.044	2.961
2400		1.263	1.670	2.410
		865	1.150	1.652
		1.694	2.230	3.230
2600			1.809	
			1.246	
			2.415	
2800			1.948	
			1.342	
			2.601	
3000			2.087	
			1.438	
			2.787	

400			
11	21	22	33
187	265	352	503
129	182	242	344
250	356	471	676
235	331	440	629
162	226	302	430
313	445	589	845
282	397	528	755
194	272	363	516
376	533	706	1.014
328	463	616	881
226	317	423	602
438	622	824	1.183
376	530	704	1.007
259	363	484	688
501	711	942	1.352
422	596	792	1.132
291	408	544	774
563	800	1.059	1.521
469	662	880	1.258
324	453	605	860
626	889	1.177	1.690
516	729	968	1.384
356	499	665	946
689	978	1.295	1.859
563	795	1.055	1.510
388	544	725	1.032
751	1.067	1.412	2.028
657	928	1.232	1.761
453	635	847	1.204
876	1.245	1.648	2.366
751	1.060	1.408	2.013
518	725	967	1.376
1.002	1.422	1.883	2.704
845	1.192	1.584	2.265
583	816	1.088	1.548
1.127	1.600	2.119	3.042
939	1.325	1.760	2.516
647	907	1.209	1.720
1.252	1.778	2.354	3.380
	1.457	1.935	2.768
	997	1.330	1.892
	1.956	2.589	3.718
	1.590	2.112	3.020
	1.088	1.451	2.064
	2.134	2.825	4.056
		2.287	
		1.572	
		3.060	
		2.464	
		1.693	
		3.296	
		2.639	
		1.814	
		3.531	

500			
11	21	22	33
233	317	421	599
161	216	289	409
310	425	564	807
291	395	527	749
201	270	361	510
387	531	706	1.009
349	474	632	899
241	324	433	613
464	637	847	1.210
407	553	737	1.049
282	378	505	715
542	743	988	1.412
465	633	842	1.199
322	433	578	817
619	850	1.129	1.614
524	712	948	1.348
362	487	650	919
697	956	1.270	1.815
582	791	1.053	1.498
402	541	722	1.021
774	1.062	1.411	2.017
639	870	1.158	1.648
442	595	794	1.123
851	1.168	1.552	2.219
698	949	1.263	1.798
483	649	866	1.225
929	1.274	1.693	2.420
814	1.107	1.474	2.098
563	757	1.010	1.430
1.084	1.487	1.975	2.824
930	1.265	1.685	2.397
643	865	1.155	1.634
1.238	1.699	2.258	3.227
1.047	1.424	1.895	2.697
724	974	1.299	1.838
1.393	1.912	2.540	3.631
1.163	1.582	2.106	2.996
804	1.082	1.444	2.042
1.548	2.124	2.822	4.034
1.279	1.740	2.316	3.296
885	1.190	1.588	2.246
1.703	2.336	3.104	4.437
1.396	1.898	2.526	3.596
965	1.298	1.732	2.451
1.858	2.549	3.386	4.841
		2.738	
		1.877	
		3.669	
		2.948	
		2.021	
		3.951	
		3.158	
		2.165	
		4.233	

La gamme de base (blanc Stelrad 9016) est disponible départ usine sous 10 jours ouvrés.

La gamme de base est sujette à changement sans préavis. Veuillez consulter le site www.stelrad.eu pour les données à jour.

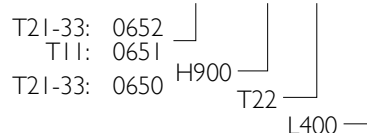
Les délais de livraison des autres produits dépendent du modèle: consultez votre grossiste.

PLANAR 8

Etiquette:
8-CONNECTIONS PLAN

8-CONNECTIONS PLAN L (Gauche)

Art. 0652 09 22 04



Hauteur	600			
	11	21	22	33
400	274	365	487	691
	190	250	333	470
	364	491	654	933
500	343	457	608	864
	238	312	416	587
	456	614	817	1.166
600	412	548	730	1.037
	286	374	499	705
	547	736	980	1.399
700	480	639	852	1.209
	333	437	583	822
	638	859	1.144	1.632
800	549	731	973	1.383
	381	500	666	940
	729	982	1.307	1.866
900	617	822	1.096	1.556
	428	562	749	1.057
	820	1.104	1.471	2.099
1000	686	913	1.217	1.728
	476	624	832	1.174
	911	1.227	1.634	2.332
1100	754	1.005	1.338	1.901
	523	687	915	1.292
	1.002	1.350	1.797	2.565
1200	823	1.096	1.460	2.074
	571	749	999	1.409
	1.093	1.472	1.961	2.798
1400	960	1.279	1.704	2.420
	666	874	1.165	1.644
	1.275	1.718	2.288	3.265
1600	1.098	1.461	1.947	2.765
	761	999	1.331	1.879
	1.458	1.963	2.614	3.731
1800	1.235	1.644	2.190	3.111
	857	1.124	1.498	2.114
	1.640	2.209	2.941	4.198
2000	1.372	1.827	2.434	3.457
	952	1.249	1.665	2.349
	1.822	2.454	3.268	4.664
2200	1.509	2.009	2.677	3.802
	1.047	1.373	1.831	2.584
	2.004	2.699	3.595	5.130
2400	1.646	2.192	2.921	4.148
	1.142	1.498	1.998	2.819
	2.186	2.945	3.922	5.597
2600			3.164	
			2.164	
			4.248	
2800			3.407	
			2.330	
			4.575	
3000			3.651	
			2.497	
			4.902	

700			
11	21	22	33
312	413	549	782
216	283	374	531
415	555	739	1.055
390	517	686	977
270	354	468	664
519	694	924	1.319
468	620	824	1.172
324	424	562	796
623	832	1.109	1.582
547	723	961	1.368
378	495	655	929
727	971	1.294	1.846
624	827	1.098	1.563
432	566	749	1.062
830	1.110	1.478	2.110
702	930	1.235	1.758
486	636	842	1.195
934	1.248	1.663	2.373
780	1.033	1.373	1.954
540	707	936	1.328
1.038	1.387	1.848	2.637
859	1.137	1.510	2.150
594	778	1.030	1.461
1.142	1.526	2.033	2.901
937	1.239	1.648	2.344
649	848	1.123	1.593
1.246	1.664	2.218	3.164
1.092	1.447	1.922	2.736
756	989	1.310	1.859
1.453	1.942	2.587	3.692
1.249	1.653	2.197	3.126
865	1.131	1.498	2.124
1.661	2.219	2.957	4.219
1.404	1.860	2.471	3.517
972	1.272	1.684	2.390
1.868	2.497	3.326	4.747
1.561	2.066	2.746	3.908
1.081	1.413	1.872	2.655
2.076	2.774	3.696	5.274

900			
11	21	22	33
378	504	665	956
261	345	451	649
504	676	900	1.290
472	630	832	1.194
326	432	564	811
630	845	1.126	1.613
567	756	999	1.433
391	518	676	973
756	1.014	1.351	1.935
661	882	1.165	1.673
456	605	789	1.136
882	1.183	1.576	2.258
756	1.008	1.331	1.911
521	691	902	1.298
1.008	1.352	1.801	2.580
850	1.134	1.498	2.150
586	777	1.014	1.460
1.134	1.521	2.026	2.903
945	1.260	1.664	2.389
651	864	1.127	1.622
1.260	1.690	2.251	3.225
1.039	1.386	1.830	2.628
717	950	1.240	1.785
1.386	1.859	2.476	3.548
1.133	1.513	1.997	2.867
782	1.036	1.352	1.947
1.512	2.028	2.701	3.870
1.322	1.765	2.329	3.344
912	1.209	1.578	2.271
1.764	2.366	3.151	4.515
1.511	2.017	2.662	3.822
1.042	1.382	1.803	2.596
2.016	2.704	3.602	5.160
1.700	2.269	2.995	4.300
1.173	1.554	2.029	2.920
2.268	3.042	4.052	5.805
1.889	2.521	3.328	4.778
1.303	1.727	2.254	3.245
2.520	3.380	4.502	6.450

Généralités

PLANAR STYLE 8

Le Planar Style 8 crée avec la face plane décorative rainurée ainsi que la grille et joues latérales est un radiateur décoratif avec une ambiance d'espace et de lumière. De plus, grâce aux 4 connexions latérales et 4 en bas, vous bénéficiez d'une large gamme de modes de raccordements. Cela fait que le Planar Style 8 est très facile à installer et est utilisable dans presque toutes les situations. De plus, il offre une distance au mur constante de 65 mm au raccordement central pour tous les types.

Produit:	radiateur décoratif intégré à 8 raccordements et à face rainurée
Finition:	face plane décorative rainurée avec grille et joues
Prémonté:	vanne pré réglée, bouchon purgeur et bouchons pleins
Vanne:	La vanne réglable intégrée (sans tête thermostatique), est prémontée à droite, testée selon EN215 et compatible aux têtes thermostatiques M30 x 1,5mm. La vanne est pré réglée en usine en fonction des dimensions du radiateur; ce qui permet d'obtenir un rendement optimal. Ce pré réglage garantit par ailleurs un débit optimal dans le radiateur. Réglage en usine adapté à des installations bitube, convenant aussi pour des installations monotube (moyennant l'adaptation du réglage de la vanne sur la position 8).
Fourni avec:	consoles Monclac avec anti-soulèvement (conformes VDI lorsque utilisées avec le système anti-glissement fourni), vis, chevilles et instructions de montage
Raccordements:	4 x raccords inférieurs Eurocône ¾" à filetage extérieur (2 x au centre- et 2 x latéraux) et 4 x raccords latéraux ½" à filetage intérieur. Distance au mur constante de 65 mm au raccordement central pour tous les types.
Étriers:	Type 11 est équipé de 2 paires d'étriers jusqu'à 1.600 mm et 3 paires à partir de 1.800 mm.
Emballage:	Chaque radiateur est solidement emballé dans du carton de qualité et plastifié. Une étiquette décrit les caractéristiques du radiateur: type – hauteur – longueur.
Garantie:	10 ans sous réserve de respecter les prescriptions concernant les conditions d'installation ainsi que les conditions de garantie de Stelrad
Procédé de laquage:	Tous les radiateurs sont dégraissés, phosphatés, enduits d'une couche de protection primaire par cataphorèse et d'un poudrage électrostatique dans la couleur blanc Stelrad 9016.
Couleurs:	blanc Stelrad 9016 + 35 autres couleurs de Stelrad ou 200 couleurs RAL
Pression de service max.:	10 bar (testé à 13 bar)
Température max.:	110 °C
Conformité:	selon EN442
Qualité certifiée:	NF
Types:	11 21 22 33
Hauteurs:	300 400 500 600 700 900 mm
Longueurs:	400 – 2.000 mm
Profondeurs:	63 79 102 160 mm



2018

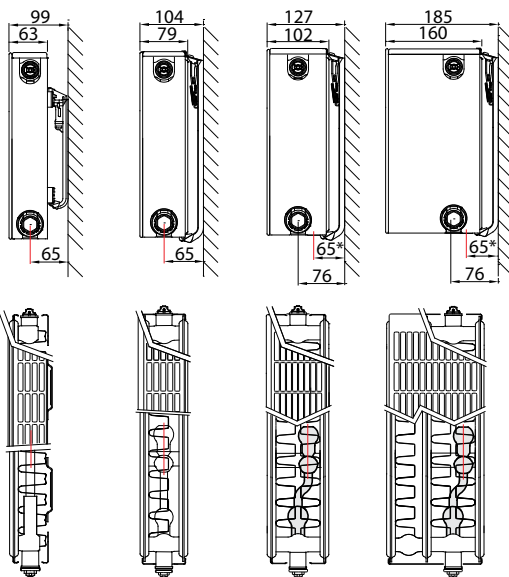
Données techniques

Caractéristiques nominales et émissions suivant EN442 75/65/20°C et par mètre de radiateur

Formule caractéristique

$$\Phi = K_M \times \Delta T^n$$

* uniquement pour la connexion centrale



Hauteur		Type 11	Type 21	Type 22	Type 33	Entraxe d'alimentation
300	W			898	1.287	250
	kg			19,30	27,60	
	l			3,10	5,40	
	m ²			3,51	5,26	
	n			1,30	1,30	
400	W	614	870	1.153	1.649	350
	kg	16,20	22,60	25,67	36,63	
	l	2,30	4,15	4,13	6,63	
	m ²	2,95	3,37	4,92	7,38	
	n	1,27	1,30	1,30	1,31	
500	W	746	1.038	1.388	1.979	450
	kg	20,23	28,00	32,03	45,67	
	l	2,77	5,20	5,17	7,87	
	m ²	3,80	4,31	6,33	9,49	
	n	1,28	1,30	1,31	1,32	
600	W	870	1.196	1.601	2.280	550
	kg	24,27	33,60	38,40	54,70	
	l	3,23	6,25	6,20	9,10	
	m ²	4,66	5,24	7,74	11,61	
	n	1,28	1,31	1,31	1,32	
700	W	987	1.350	1.796	2.553	650
	kg	28,30	39,20	44,70	63,60	
	l	3,70	7,30	7,03	10,63	
	m ²	5,51	6,18	9,15	13,72	
	n	1,28	1,31	1,32	1,33	
900	W	1.200	1.649	2.132	3.022	850
	kg	35,90	50,60	57,30	81,40	
	l	4,50	9,00	8,70	13,70	
	m ²	7,22	8,05	11,97	17,96	
	n	1,28	1,32	1,32	1,33	

W=puissance par mètre / kg=poids par mètre / l=contenance par mètre / m²=surface par mètre / n=pente
Le fabricant se réserve le droit de changer les spécifications sans avis préalable.

PLANAR STYLE 8

Émissions calorifiques suivant EN442



EN442 (W) 70/50/20°C

EN442 (W) 55/45/20°C

EN442 (W) 75/65/20°C

Stelrad_BV/PL20/0004/EC06

Hauteur	300	
	22	33
400		
500	336 231 449	482 331 644
600		
700		
800	537 370 718	770 530 1.030
900	605 416 808	866 596 1.158
1000	672 463 898	963 662 1.287
1200	807 555 1.078	1.155 794 1.544
1400	941 648 1.257	1.348 927 1.802
1600	1.076 740 1.437	1.540 1.059 2.059
1800	1.210 833 1.616	1.733 1.192 2.317
2000	1.344 925 1.796	1.925 1.324 2.574

400			
11	21	22	33
231 160 307	326 224 435	431 296 577	615 422 825
277 192 368	391 269 522	517 356 692	739 507 989
324 224 430	456 314 609	603 415 807	862 592 1.154
370 256 491	521 359 696	689 474 922	985 676 1.319
416 289 553	586 404 783	776 533 1.038	1.108 761 1.484
462 320 614	652 449 870	862 593 1.153	1.231 845 1.649
555 385 737	782 539 1.044	1.035 711 1.384	1.478 1.014 1.979
647 449 860	912 628 1.218	1.207 829 1.614	1.724 1.184 2.309
739 512 982	1.043 718 1.392	1.379 948 1.845	1.970 1.352 2.638
832 577 1.105	1.173 808 1.566	1.551 1.066 2.075	2.217 1.521 2.968
924 641 1.228	1.303 898 1.740	1.724 1.185 2.306	2.463 1.690 3.298

500			
11	21	22	33
224 155 298	310 213 415	414 284 555	591 405 792
281 194 373	388 267 519	518 356 694	738 506 990
337 234 448	466 320 623	622 427 833	885 606 1.187
393 272 522	544 374 727	726 498 972	1.033 707 1.385
449 311 597	621 427 830	829 569 1.110	1.180 809 1.583
505 350 671	698 480 934	933 640 1.249	1.328 910 1.781
561 389 746	776 534 1.038	1.036 711 1.388	1.476 1.011 1.979
673 467 895	932 641 1.246	1.244 854 1.666	1.771 1.213 2.375
785 544 1.044	1.087 747 1.453	1.451 996 1.943	2.066 1.415 2.771
898 622 1.194	1.242 854 1.661	1.658 1.138 2.221	2.361 1.617 3.166
1.010 700 1.343	1.397 960 1.868	1.865 1.280 2.498	2.656 1.819 3.562
1.123 778 1.492	1.552 1.067 2.076	2.073 1.423 2.776	2.951 2.022 3.958

La gamme de base (blanc Stelrad 9016) est disponible départ usine sous 10 jours ouvrés.

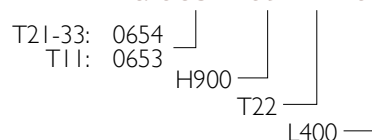
La gamme de base est sujette à changement sans préavis. Veuillez consulter le site www.stelrad.eu pour les données à jour.

Les délais de livraison des autres produits dépendent du modèle: consultez votre grossiste.

PLANAR STYLE 8

Etiquette:
8-CONNECTIONS DECO

Art. 0654 09 22 04



Hauteur	600			
	11	21	22	33
400	262 181 348	357 245 478	477 327 640	679 464 912
500	327 227 435	447 307 598	597 409 801	849 580 1.140
600	393 272 522	536 368 718	717 491 961	1.018 696 1.368
700	458 317 609	625 430 837	836 573 1.121	1.188 812 1.596
800	523 363 696	715 491 957	955 655 1.281	1.358 928 1.824
900	589 408 783	804 552 1.076	1.075 736 1.441	1.528 1.044 2.052
1000	654 453 870	894 614 1.196	1.194 818 1.601	1.697 1.160 2.280
1200	785 544 1.044	1.072 736 1.435	1.433 982 1.921	2.037 1.392 2.736
1400	916 634 1.218	1.251 859 1.674	1.671 1.145 2.241	2.376 1.625 3.192
1600	1.047 725 1.392	1.430 982 1.914	1.911 1.309 2.562	2.716 1.857 3.648
1800	1.178 816 1.566	1.609 1.105 2.153	2.149 1.473 2.882	3.055 2.089 4.104
2000	1.309 906 1.740	1.787 1.227 2.392	2.388 1.636 3.202	3.395 2.321 4.560

700			
11	21	22	33
297 206 395	403 277 540	535 366 718	760 519 1.021
371 257 494	504 346 675	669 458 898	949 648 1.277
445 308 592	605 415 810	803 550 1.078	1.140 778 1.532
519 360 691	705 484 945	937 641 1.257	1.329 908 1.787
594 411 790	806 553 1.080	1.071 733 1.437	1.519 1.037 2.042
668 462 888	907 622 1.215	1.204 824 1.616	1.710 1.167 2.298
742 514 987	1.008 691 1.350	1.338 916 1.796	1.899 1.297 2.553
890 616 1.184	1.209 830 1.620	1.606 1.099 2.155	2.279 1.557 3.064
1.039 719 1.382	1.411 968 1.890	1.874 1.282 2.514	2.659 1.816 3.574
1.187 822 1.579	1.613 1.106 2.160	2.142 1.466 2.874	3.039 2.075 4.085
1.336 925 1.777	1.814 1.245 2.430	2.409 1.649 3.233	3.418 2.334 4.595
1.484 1.027 1.974	2.016 1.383 2.700	2.677 1.832 3.592	3.798 2.594 5.106

900			
11	21	22	33
361 250 480	492 337 660	635 434 853	898 612 1.209
451 312 600	614 421 825	793 542 1.066	1.122 765 1.511
541 375 720	737 505 989	952 650 1.279	1.347 918 1.813
632 437 840	860 589 1.154	1.110 759 1.492	1.571 1.071 2.115
722 500 960	983 673 1.319	1.270 867 1.706	1.796 1.224 2.418
812 562 1.080	1.106 758 1.484	1.428 976 1.919	2.020 1.377 2.720
902 625 1.200	1.229 842 1.649	1.587 1.084 2.132	2.245 1.530 3.022
1.083 750 1.440	1.475 1.011 1.979	1.904 1.300 2.558	2.693 1.836 3.626
1.263 875 1.680	1.722 1.179 2.309	2.221 1.518 2.985	3.143 2.142 4.231
1.444 1.000 1.920	1.967 1.347 2.638	2.538 1.734 3.411	3.591 2.448 4.835
1.624 1.125 2.160	2.213 1.515 2.968	2.856 1.951 3.838	4.041 2.754 5.440
1.805 1.250 2.400	2.459 1.684 3.298	3.173 2.168 4.264	4.489 3.060 6.044

Généralités

HYGIENE PLANAR 8

Le Hygiene Planar 8 est un radiateur panneaux à face plane, sans ailettes de convection et non-habillé, spécialement conçu pour les environnements exigeant une hygiène et une sécurité irréprochable.

Avec la face avant plane le radiateur a un design intemporel. De plus, grâce aux 4 connexions latérales et 4 en bas, vous bénéficiez d'une large gamme de modes de raccordements.

Le raccordement central offre une distance au mur constante de 65 mm pour les types 20 et 30.

Produit:	radiateur décoratif intégré à 8 raccordements et à face plane sans ailettes de convection et non-habillé
Finition:	face plane décorative et non-habillé
Prémonté:	vanne pré réglée, bouchon purgeur et bouchons pleins
Vanne:	La vanne réglable intégrée (sans tête thermostatique), est prémontée à droite, testée selon EN215 et compatible aux têtes thermostatiques M30 x 1,5mm. La vanne est pré réglée en usine en fonction des dimensions du radiateur; ce qui permet d'obtenir un rendement optimal. Ce pré réglage garantit par ailleurs un débit optimal dans le radiateur. Réglage en usine adapté à des installations bitube, convenant aussi pour des installations monotube (moyennant l'adaptation du réglage de la vanne sur la position 8).
Fourni avec:	consoles Monclac avec anti-soulèvement (conformes VDI lorsque utilisées avec le système anti-glissement fourni), vis, chevilles et instructions de montage
Raccordements:	4 x raccords inférieurs Eurocône 3/4" à filetage extérieur (2 x au centre- et 2 x latéraux) et 4 x raccords latéraux 1/2" à filetage intérieur. Distance au mur constante de 65 mm au raccordement central pour les types 20 et 30.
Étriers:	Type 10 est équipé de 2 paires d'étriers jusqu'à 1.600 mm et 3 paires à partir de 1.800 mm.
Emballage:	Chaque radiateur est solidement emballé dans du carton de qualité et plastifié. Une étiquette décrit les caractéristiques du radiateur: type – hauteur – longueur.
Garantie:	10 ans sous réserve de respecter les prescriptions concernant les conditions d'installation ainsi que les conditions de garantie de Stelrad.
Procédé de laquage:	Tous les radiateurs sont dégraissés, phosphatés, enduits d'une couche de protection primaire par cataphorèse et d'un poudrage électrostatique dans la couleur blanc Stelrad 9016.
Couleurs:	blanc Stelrad 9016 + 35 autres couleurs de Stelrad ou 200 couleurs RAL
Pression de service max.:	10 bar (testé à 13 bar)
Température max.:	110 °C
Conformité:	Selon EN442
Qualité certifiée:	NF (types 20 et 30)
Types:	10 20 30
Hauteurs:	300 400 500 600 700 900 mm
Longueurs:	400 – 3.000 mm
Profondeurs:	49 79 160 mm

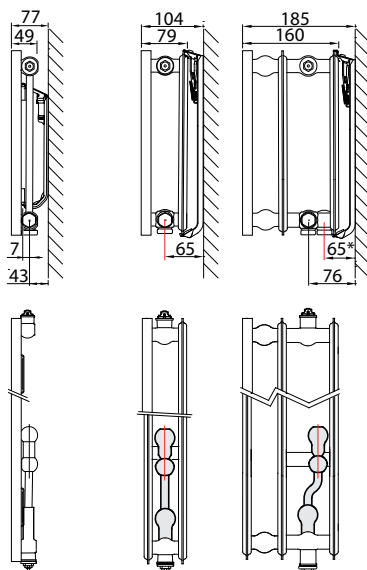


Données techniques

Caractéristiques nominales et émissions suivant EN442 75/65/20°C et par mètre de radiateur
Formule caractéristique

$$\Phi = K_M \times \Delta T^n$$

* uniquement pour la connexion centrale



Hauteur		Type 10	Type 20	Type 30	Entraxe d'alimentation
300	W	301	531	798	250
	kg	8,44	14,64	22,00	
	l	1,84	3,29	5,20	
	m ²	0,68	1,37	2,04	
	n	1,27	1,30	1,32	
400	W	394	680	983	350
	kg	10,79	19,26	28,53	
	l	2,35	4,49	6,57	
	m ²	0,91	1,83	2,73	
	n	1,27	1,30	1,30	
500	W	481	820	1.168	450
	kg	13,15	23,88	35,07	
	l	2,85	5,70	7,93	
	m ²	1,14	2,28	3,42	
	n	1,27	1,31	1,28	
600	W	562	952	1.357	550
	kg	15,50	28,50	41,60	
	l	3,35	6,90	9,30	
	m ²	1,37	2,74	4,11	
	n	1,27	1,31	1,27	
700	W	636	1.077	1.550	650
	kg	18,15	33,33	48,10	
	l	3,83	7,57	10,77	
	m ²	1,60	3,20	4,79	
	n	1,27	1,32	1,29	
900	W	765	1.308	1.959	850
	kg	23,45	43,00	61,10	
	l	4,80	8,90	13,70	
	m ²	2,06	4,12	6,18	
	n	1,27	1,33	1,33	

W=puissance par mètre / kg=poids par mètre / l=contenance par mètre / m²=surface par mètre / n=pente
Le fabricant se réserve le droit de changer les spécifications sans avis préalable.

HYGIENE PLANAR 8

Émissions calorifiques en watt suivant la norme en442



EN442 (W) 70/50/20°C

EN442 (W) 55/45/20°C

EN442 (W) 75/65/20°C

Stelrad BV/PLI 19/10/07/E013

Hauteur	300		
	10	20	30
Type			
W/m 75/65/20°C	301	531	798
400		159 109 212	238 163 319
500	113 79 151	199 137 266	297 204 399
600	136 95 181	239 164 319	357 244 479
700	159 110 211	278 192 372	417 285 559
800	182 126 241	318 219 425	475 325 638
900	204 142 271	358 246 478	535 366 718
1000	227 158 301	397 274 531	595 407 798
1100	250 173 331	437 301 584	654 448 878
1200	272 189 361	477 328 637	714 489 958
1400	317 220 421	556 383 743	832 570 1.117
1600		636 438 850	952 651 1.277
1800		715 492 956	1.070 732 1.436
2000		795 547 1.062	1.189 814 1.596
2200		874 602 1.168	1.309 896 1.756
2400		953 656 1.274	1.427 977 1.915
2600		1.034 711 1.381	
2800		1.113 766 1.487	
3000		1.192 821 1.593	

400		
10	20	30
394	680	983
	203 140 272	294 202 393
149 103 197	254 175 340	368 253 492
178 124 236	305 210 408	441 304 590
208 145 276	356 245 476	515 354 688
237 165 315	407 280 544	588 404 786
268 186 355	458 315 612	662 455 885
297 206 394	509 350 680	735 506 983
326 227 433	559 385 748	809 556 1.081
357 248 473	610 420 816	883 607 1.180
416 289 552	712 490 952	1.029 708 1.376
475 330 630	814 559 1.088	1.177 809 1.573
535 371 709	915 629 1.224	1.323 910 1.769
594 413 788	1.017 699 1.360	1.471 1.011 1.966
	1.119 769 1.496	1.618 1.113 2.163
	1.220 839 1.632	1.765 1.214 2.359
	1.322 909 1.768	
	1.424 979 1.904	
	1.526 1.049 2.040	

500		
10	20	30
481	820	1.168
	245 168 328	351 242 467
181 126 241	306 210 410	439 303 584
218 151 289	368 253 492	526 364 701
254 177 337	429 295 574	614 425 818
290 202 385	490 337 656	701 485 934
326 227 433	552 379 738	789 545 1.051
363 252 481	613 421 820	877 606 1.168
399 277 529	674 463 902	965 667 1.285
435 302 577	735 505 984	1.053 728 1.402
507 353 673	858 589 1.148	1.228 849 1.635
581 403 770	980 674 1.312	1.403 970 1.869
653 454 866	1.103 758 1.476	1.578 1.091 2.102
725 504 962	1.226 842 1.640	1.754 1.212 2.336
798 554 1.058	1.348 926 1.804	1.930 1.334 2.570
870 605 1.154	1.471 1.010 1.968	2.105 1.455 2.803
	1.593 1.094 2.132	
	1.716 1.179 2.296	
	1.838 1.263 2.460	

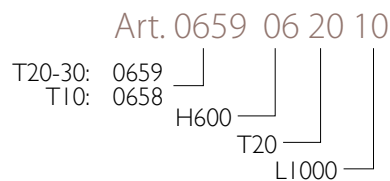
La gamme de base (blanc Stelrad 9016) est disponible départ usine sous 10 jours ouvrés.

La gamme de base est sujette à changement sans préavis. Veuillez consulter le site www.stelrad.eu pour les données à jour.

Les délais de livraison des autres produits dépendent du modèle: consultez votre grossiste.

HYGIENE PLANAR 8

Etiquette:
8-CONNECTIONS HYGIENE PLAN



Hauteur	600		
	10	20	30
Type			
W/m 75/65/20°C	562	952	1.357
400		285 195 381	409 284 543
500	212 147 281	355 244 476	511 355 679
600	254 177 337	426 293 571	614 426 814
700	296 206 393	497 341 666	716 497 950
800	339 236 450	569 391 762	819 568 1.086
900	382 265 506	640 439 857	920 639 1.221
1000	424 294 562	711 488 952	1.023 710 1.357
1100	466 324 618	782 537 1.047	1.125 782 1.493
1200	508 353 674	853 585 1.142	1.227 852 1.628
1400	593 412 787	995 683 1.333	1.432 995 1.900
1600	678 471 899	1.137 781 1.523	1.636 1.136 2.171
1800	763 530 1.012	1.280 878 1.714	1.841 1.279 2.443
2000	847 589 1.124	1.422 976 1.904	2.046 1.421 2.714
2200	932 648 1.236	1.564 1.073 2.094	2.250 1.563 2.985
2400	1.017 707 1.349	1.706 1.171 2.285	2.455 1.705 3.257
2600		1.848 1.268 2.475	
2800		1.991 1.366 2.666	
3000		2.133 1.464 2.856	

700		
10	20	30
636	1.077	1.550
	321 220 431	465 321 620
240 167 318	401 275 539	581 401 775
288 200 382	482 330 646	698 482 930
336 233 445	562 385 754	814 562 1.085
384 267 509	643 440 862	930 642 1.240
431 300 572	722 495 969	1.046 722 1.395
480 333 636	803 550 1.077	1.163 803 1.550
528 367 700	884 605 1.185	1.279 883 1.705
575 400 763	963 660 1.292	1.395 963 1.860
671 466 890	1.124 770 1.508	1.628 1.124 2.170
768 533 1.018	1.285 880 1.723	1.860 1.284 2.480
863 600 1.145	1.446 990 1.939	2.093 1.445 2.790
959 666 1.272	1.606 1.100 2.154	2.325 1.605 3.100

900		
10	20	30
765	1.308	1.959
	389 265 523	583 397 784
288 200 383	486 332 654	728 497 980
346 240 459	583 398 785	873 595 1.175
404 281 536	681 464 916	1.019 695 1.371
461 321 612	777 530 1.046	1.164 794 1.567
519 360 689	875 597 1.177	1.310 893 1.763
577 401 765	972 663 1.308	1.456 993 1.959
635 441 842	1.070 730 1.439	1.601 1.092 2.155
692 481 918	1.167 796 1.570	1.747 1.191 2.351
807 561 1.071	1.361 928 1.831	2.038 1.390 2.743
923 641 1.224	1.556 1.061 2.093	2.329 1.588 3.134
1.038 721 1.377	1.750 1.194 2.354	2.620 1.786 3.526
1.154 801 1.530	1.944 1.326 2.616	2.911 1.985 3.918

Généralités

PLANAR

Le radiateur Planar est le premier de la série des radiateurs Stelrad décoratifs. Ce radiateur à face avant plane, grille décorative et panneaux latéraux directement raccordés est à la fois minimaliste, sobre et décoratif.

Il peut être raccordé aussi bien comme radiateur à robinet intégré que comme radiateur compact. Grâce à son design sobre et intemporel, le Planar constitue le complément idéal des autres radiateurs décoratifs.

Produit:	radiateur décoratif intégré à face plane
Finition:	face décorative plane avec grille supérieure et joues
Prémonté:	vanne Heimeier pré réglée 4368 ou 4369, bouchon purgeur et bouchons pleins
Vanne:	La vanne réglable intégrée (sans tête thermostatique), certifiée CEN et testée selon EN215, est compatible aux têtes thermostatiques M30 x 1,5 mm. La vanne est pré réglée en usine en fonction des dimensions du radiateur, ce qui permet d'obtenir un rendement optimal. Ce pré réglage garantit par ailleurs un débit optimal dans le radiateur. Réglage en usine adapté à des installations bitube, convenant aussi pour des installations monotube (moyennant l'adaptation du réglage de la vanne sur la position 8).
Fourni avec:	consoles VDI avec anti-soulèvement (type Monclac), vis, chevilles et instructions de montage
Raccordements:	6 x 1/2" à filetage intérieur (version gauche disponible sur demande)
Étriers:	2 paires d'étriers jusqu'à 1.600 mm et 3 paires à partir de 1.800 mm
Emballage:	Chaque radiateur est solidement emballé dans du carton de qualité et plastifié. Une étiquette décrit les caractéristiques du radiateur: type – hauteur – longueur.
Garantie:	10 ans sous réserve de respecter les prescriptions concernant les conditions d'installation ainsi que les conditions de garantie de Stelrad
Procédé de laquage:	Tous les radiateurs sont dégraissés, phosphatés, enduits d'une couche de protection primaire par cataphorèse et d'un poudrage électrostatique dans la couleur blanc Stelrad 9016.
Couleurs:	blanc Stelrad 9016 + 35 autres couleurs de Stelrad ou 200 couleurs RAL
Pression de service max.:	10 bar (testé à 13 bar)
Température max.:	110 °C
Conformité:	selon EN442
Qualité certifiée	NF
Types:	11 21 22 33
Hauteurs:	300 400 500 600 700 900 mm
Longueurs:	400 – 3.000 mm
Profondeurs:	63 79 102 160 mm

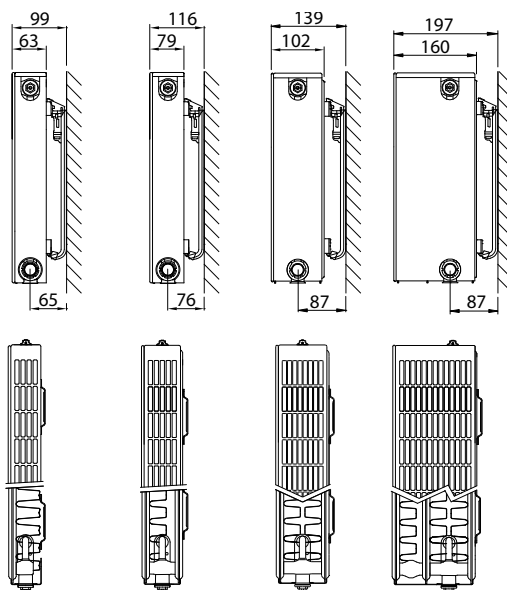


Données techniques

Caractéristiques nominales et émissions suivant EN442 75/65/20°C et par mètre de radiateur

Formule caractéristique

$$\Phi = K_M \times \Delta T^n$$



Hauteur		Type 11	Type 21	Type 22	Type 33	Entraxe d'alimentation
300	W			929	1.346	250
	kg			19,60	28,00	
	l			3,70	5,40	
	m ²			3,51	5,26	
	n			1,30	1,31	
400	W	626		1.177	1.690	350
	kg	16,13		26,40	38,13	
	l	2,34		4,67	6,87	
	m ²	2,95		4,92	7,38	
	n	1,29		1,30	1,32	
500	W	774	1.062	1.411	2.017	450
	kg	20,39	28,89	33,20	48,27	
	l	2,80	5,63	5,63	8,33	
	m ²	3,80	4,31	6,33	9,49	
	n	1,28	1,32	1,31	1,33	
600	W	911	1.227	1.634	2.332	550
	kg	24,65	34,90	40,00	58,40	
	l	3,25	6,60	6,60	9,80	
	m ²	4,66	5,24	7,74	11,61	
	n	1,27	1,32	1,32	1,34	
700	W	1.038	1.387	1.848	2.637	650
	kg	28,91	40,91	46,80	68,53	
	l	3,77	7,63	7,63	11,37	
	m ²	5,51	6,18	9,15	13,72	
	n	1,28	1,32	1,33	1,34	
900	W	1.260	1.690	2.251	3.225	850
	kg	37,43	52,94	60,40	88,80	
	l	4,80	9,70	9,70	14,50	
	m ²	7,22	8,05	11,97	17,96	
	n	1,29	1,31	1,35	1,34	

W=puissance par mètre / kg=poids par mètre / l=contenance par mètre / m²=surface par mètre / n=pente
Le fabricant se réserve le droit de changer les spécifications sans avis préalable.

PLANAR

Émissions calorifiques suivant EN442



EN442 (W) 70/50/20°C

EN442 (W) 55/45/20°C

EN442 (W) 75/65/20°C

Stelrad_BV/PL20/0004/FE06

Hauteur	300	
	22	33
400		401 275 538
500	347 239 465	502 344 673
600	417 287 557	603 413 808
700	487 335 650	703 482 942
800	556 383 743	804 551 1.077
900	626 431 836	904 619 1.211
1000	696 479 929	1.004 689 1.346
1100	765 527 1.022	1.105 758 1.481
1200	835 575 1.115	1.205 826 1.615
1400	974 671 1.301	1.406 964 1.884
1600	1.113 767 1.486	1.607 1.102 2.154
1800	1.252 863 1.672	1.808 1.239 2.423
2000	1.391 958 1.858	2.009 1.377 2.692
2200	1.531 1.054 2.044	2.209 1.515 2.961
2400	1.670 1.150 2.230	2.410 1.652 3.230
2600	1.809 1.246 2.415	
2800	1.948 1.342 2.601	
3000	2.087 1.438 2.787	

400		
11	22	33
187 129 250	352 242 471	
235 162 313	440 302 589	
282 194 376	528 363 706	755 516 1.014
328 226 438	616 423 824	
376 259 501	704 484 942	1.007 688 1.352
422 291 563	792 544 1.059	1.132 774 1.521
469 324 626	880 605 1.177	1.258 860 1.690
516 356 689	968 665 1.295	1.384 946 1.859
563 388 751	1.055 725 1.412	1.510 1.032 2.028
657 453 876	1.232 847 1.648	1.761 1.204 2.366
751 518 1.002	1.408 967 1.883	2.013 1.376 2.704
845 583 1.127	1.584 1.088 2.119	2.265 1.548 3.042
939 647 1.252	1.760 1.209 2.354	2.516 1.720 3.380
	1.935 1.330 2.589	2.768 1.892 3.718
	2.112 1.451 2.825	3.020 2.064 4.056
	2.287 1.572 3.060	
	2.464 1.693 3.296	
	2.639 1.814 3.531	

500			
11	21	22	33
233 161 310	317 216 425	421 289 564	599 409 807
291 201 387	395 270 531	527 361 706	749 510 1.009
349 241 464	474 324 637	632 433 847	899 613 1.210
407 282 542	553 378 743	737 505 988	1.049 715 1.412
465 322 619	633 433 850	842 578 1.129	1.199 817 1.614
524 362 697	712 487 956	948 650 1.270	1.348 919 1.815
582 402 774	791 541 1.062	1.053 722 1.411	1.498 1.021 2.017
639 442 851	870 595 1.168	1.158 794 1.552	1.648 1.123 2.219
698 483 929	949 649 1.274	1.263 866 1.693	1.798 1.225 2.420
814 563 1.084	1.107 757 1.487	1.474 1.010 1.975	2.098 1.430 2.824
930 643 1.238	1.265 865 1.699	1.685 1.155 2.258	2.397 1.634 3.227
1.047 724 1.393	1.424 974 1.912	1.895 1.299 2.540	2.697 1.838 3.631
1.163 804 1.548	1.582 1.082 2.124	2.106 1.444 2.822	2.996 2.042 4.034
1.279 885 1.703	1.740 1.190 2.336	2.316 1.588 3.104	3.296 2.246 4.437
1.396 965 1.858	1.898 1.298 2.549	2.526 1.732 3.386	3.596 2.451 4.841
		2.738 1.877 3.669	
		2.948 2.021 3.951	
		3.158 2.165 4.233	

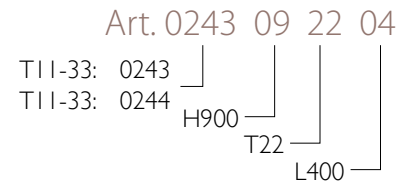
La gamme de base (blanc Stelrad 9016) est disponible départ usine sous 10 jours ouvrés.

La gamme de base est sujette à changement sans préavis. Veuillez consulter le site www.stelrad.eu pour les données à jour.

Les délais de livraison des autres produits dépendent du modèle: consultez votre grossiste.

PLANAR

Etiquette:
DESIGN/FLATFRONT
DESIGN/FLATFRONT L (Gauche)



Hauteur	600			
	11	21	22	33
400	274 190 364	365 250 491	487 333 654	691 470 933
500	343 238 456	457 312 614	608 416 817	864 587 1.166
600	412 286 547	548 374 736	730 499 980	1.037 705 1.399
700	480 333 638	639 437 859	852 583 1.144	1.209 822 1.632
800	549 381 729	731 500 982	973 666 1.307	1.383 940 1.866
900	617 428 820	822 562 1.104	1.096 749 1.471	1.556 1.057 2.099
1000	686 476 911	913 624 1.227	1.217 832 1.634	1.728 1.174 2.332
1100	754 523 1.002	1.005 687 1.350	1.338 915 1.797	1.901 1.292 2.565
1200	823 571 1.093	1.096 749 1.472	1.460 999 1.961	2.074 1.409 2.798
1400	960 666 1.275	1.279 874 1.718	1.704 1.165 2.288	2.420 1.644 3.265
1600	1.098 761 1.458	1.461 999 1.963	1.947 1.331 2.614	2.765 1.879 3.731
1800	1.235 857 1.640	1.644 1.124 2.209	2.190 1.498 2.941	3.111 2.114 4.198
2000	1.372 952 1.822	1.827 1.249 2.454	2.434 1.665 3.268	3.457 2.349 4.664
2200	1.509 1.047 2.004	2.009 1.373 2.699	2.677 1.831 3.595	3.802 2.584 5.130
2400	1.646 1.142 2.186	2.192 1.498 2.945	2.921 1.998 3.922	4.148 2.819 5.597
2600			3.164 2.164 4.248	
2800			3.407 2.330 4.575	
3000			3.651 2.497 4.902	

700			
11	21	22	33
			782 531 1.055
390 270 519	517 354 694	686 468 924	977 664 1.319
468 324 623	620 424 832	824 562 1.109	1.172 796 1.582
547 378 727	723 495 971	961 655 1.294	1.368 929 1.846
624 432 830	827 566 1.110	1.098 749 1.478	1.563 1.062 2.110
702 486 934	930 636 1.248	1.235 842 1.663	1.758 1.195 2.373
780 540 1.038	1.033 707 1.387	1.373 936 1.848	1.954 1.328 2.637
		1.510 1.030 2.033	2.150 1.461 2.901
		1.648 1.123 2.218	2.344 1.593 3.164
		1.922 1.310 2.587	2.736 1.859 3.692
		2.197 1.498 2.957	3.126 2.124 4.219
			3.517 2.390 4.747
		2.746 1.872 3.696	3.908 2.655 5.274

900			
11	21	22	33
378 261 504	504 345 676	665 451 900	956 649 1.290
472 326 630	630 432 845	832 564 1.126	1.194 811 1.613
567 391 756	756 518 1.014	999 676 1.351	1.433 973 1.935
661 456 882	882 605 1.183	1.165 789 1.576	1.673 1.136 2.258
756 521 1.008	1.008 691 1.352	1.331 902 1.801	1.911 1.298 2.580
850 586 1.134	1.134 777 1.521	1.498 1.014 2.026	2.150 1.460 2.903
945 651 1.260	1.260 864 1.690	1.664 1.127 2.251	2.389 1.622 3.225
1.039 717 1.386	1.386 950 1.859	1.830 1.240 2.476	2.628 1.785 3.548
1.133 782 1.512	1.513 1.036 2.028	1.997 1.352 2.701	2.867 1.947 3.870
1.322 912 1.764	1.765 1.209 2.366	2.329 1.578 3.151	3.344 2.271 4.515
1.511 1.042 2.016	2.017 1.382 2.704	2.662 1.803 3.602	3.822 2.596 5.160
1.700 1.173 2.268	2.269 1.554 3.042	2.995 2.029 4.052	4.300 2.920 5.805

Généralités

COMPACT PLANAR

De par son habillage comprenant une face plane décorative, le radiateur Compact Planar offre à votre maison un caractère propre et fini. En choisissant le radiateur Compact Planar, vous optez pour un radiateur extrêmement solide avec ce «petit quelque chose en plus»

Produit:	radiateur décoratif habillé à face plane
Finition:	face décorative plane avec grille supérieure et joues
Fourni avec:	consoles VDI avec anti-soulèvement (type Monclac), vis, chevilles, bouchon purgeur, bouchon plein et instructions de montage
Raccordements:	4 x ½" à filetage intérieur
Étriers:	2 paires d'étriers jusqu'à 1.600 mm et 3 paires à partir de 1.800 mm
Emballage:	Chaque radiateur est solidement emballé dans un carton de qualité et plastifié. Une étiquette décrit les caractéristiques du radiateur: type – hauteur – longueur:
Garantie:	10 ans sous réserve de respecter les prescriptions concernant les conditions d'installation ainsi que les conditions de garantie de Stelrad.
Procédé de laquage:	Tous les radiateurs sont dégraissés, phosphatés, enduits d'une couche de protection primaire par cataphorèse et d'un poudrage électrostatique dans la couleur blanc Stelrad 9016.
Couleurs:	blanc Stelrad 9016 + 35 autres couleurs de Stelrad ou 200 couleurs RAL
Pression de service max.:	10 bar (testé à 13 bar)
Température max.:	110 °C
Conformité:	selon EN442
Qualité certifiée:	NF
Types:	11 21 22 33
Hauteurs:	300 400 500 600 700 900 mm
Longueurs:	400 – 2.000 mm
Profondeurs:	63 79 102 160 mm



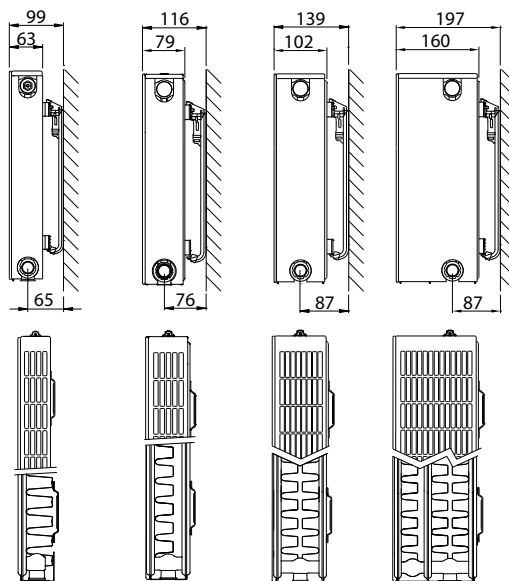
2006

Données techniques

Caractéristiques nominales et émissions suivant EN442 75/65/20°C et par mètre de radiateur

Formule caractéristique

$$\Phi = K_M \times \Delta T^n$$



Hauteur						Entraxe d'alimentation
	Type 11	Type 21	Type 22	Type 33		
300	W	469	706	929	1.346	250
	kg	11,88	16,86	19,60	28,00	
	l	1,89	3,70	3,70	5,40	
	m ²	2,09	2,44	3,51	5,26	
	n	1,30	1,32	1,30	1,31	
400	W	626	889	1.177	1.690	350
	kg	16,13	22,87	26,40	38,13	
	l	2,34	4,67	4,67	6,87	
	m ²	2,95	3,37	4,92	7,38	
	n	1,29	1,32	1,30	1,32	
500	W	774	1.062	1.411	2.017	450
	kg	20,39	28,89	33,20	48,27	
	l	2,80	5,63	5,63	8,33	
	m ²	3,80	4,31	6,33	9,49	
	n	1,28	1,32	1,31	1,33	
600	W	911	1.227	1.634	2.332	550
	kg	24,65	34,90	40,00	58,40	
	l	3,25	6,60	6,60	9,80	
	m ²	4,66	5,24	7,74	11,61	
	n	1,27	1,32	1,32	1,34	
700	W	1.038	1.387	1.848	2.637	650
	kg	28,91	40,91	46,80	68,53	
	l	3,77	7,63	7,63	11,37	
	m ²	5,51	6,18	9,15	13,72	
	n	1,28	1,32	1,33	1,34	
900	W	1.260	1.690	2.251	3.225	850
	kg	37,43	52,94	60,40	88,80	
	l	4,80	9,70	9,70	14,50	
	m ²	7,22	8,05	11,97	17,96	
	n	1,29	1,31	1,35	1,34	

W=puissance par mètre / kg=poids par mètre / l=contenance par mètre / m²=surface par mètre / n=pente
Le fabricant se réserve le droit de changer les spécifications sans avis préalable.

COMPACT PLANAR

Émissions calorifiques suivant EN442



EN442 (W) 70/50/20°C

EN442 (W) 55/45/20°C

EN442 (W) 75/65/20°C

Stelrad BV/PL20/0004/EC06

Hauteur	300				
	Type	11	21	22	33
400		141	210	279	401
		97	144	192	275
		188	282	372	538
500		175	263	347	502
		120	180	239	344
		235	353	465	673
600		210	316	417	603
		145	216	287	413
		281	424	557	808
700		245	368	487	703
		169	252	335	482
		328	494	650	942
800		280	421	556	804
		193	288	383	551
		375	565	743	1.077
900		316	473	626	904
		217	324	431	619
		422	635	836	1.211
1000		351	526	696	1.004
		241	360	479	689
		469	706	929	1.346
1100		386	579	765	1.105
		265	397	527	758
		516	777	1.022	1.481
1200		421	631	835	1.205
		290	432	575	826
		563	847	1.115	1.615
1400		491	737	974	1.406
		338	504	671	964
		657	988	1.301	1.884
1600			842	1.113	1.607
			577	767	1.102
			1.130	1.486	2.154
1800			948	1.252	1.808
			649	863	1.239
			1.271	1.672	2.423
2000			1.053	1.391	2.009
			721	958	1.377
			1.412	1.858	2.692

400				
Type	11	21	22	33
	187	265	352	503
	129	182	242	344
	250	356	471	676
	235	331	440	629
	162	226	302	430
	313	445	589	845
	282	397	528	755
	194	272	363	516
	376	533	706	1.014
	328	463	616	881
	226	317	423	602
	438	622	824	1.183
	376	530	704	1.007
	259	363	484	688
	501	711	942	1.352
	422	596	792	1.132
	291	408	544	774
	563	800	1.059	1.521
	469	662	880	1.258
	324	453	605	860
	626	889	1.177	1.690
	516	729	968	1.384
	356	499	665	946
	689	978	1.295	1.859
	563	795	1.055	1.510
	388	544	725	1.032
	751	1.067	1.412	2.028
	657	928	1.232	1.761
	453	635	847	1.204
	876	1.245	1.648	2.366
	751	1.060	1.408	2.013
	518	725	967	1.376
	1.002	1.422	1.883	2.704
	845	1.192	1.584	2.265
	583	816	1.088	1.548
	1.127	1.600	2.119	3.042
	939	1.325	1.760	2.516
	647	907	1.209	1.720
	1.252	1.778	2.354	3.380

500				
Type	11	21	22	33
	233	317	421	599
	161	216	289	409
	310	425	564	807
	291	395	527	749
	201	270	361	510
	387	531	706	1.009
	349	474	632	899
	241	324	433	613
	464	637	847	1.210
	407	553	737	1.049
	282	378	505	715
	542	743	988	1.412
	465	633	842	1.199
	322	433	578	817
	619	850	1.129	1.614
	524	712	948	1.348
	362	487	650	919
	697	956	1.270	1.815
	582	791	1.053	1.498
	402	541	722	1.021
	774	1.062	1.411	2.017
	639	870	1.158	1.648
	442	595	794	1.123
	851	1.168	1.552	2.219
	698	949	1.263	1.798
	483	649	866	1.225
	929	1.274	1.693	2.420
	814	1.107	1.474	2.098
	563	757	1.010	1.430
	1.084	1.487	1.975	2.824
	930	1.265	1.685	2.397
	643	865	1.155	1.634
	1.238	1.699	2.258	3.227
	1.047	1.424	1.895	2.697
	724	974	1.299	1.838
	1.393	1.912	2.540	3.631
	1.163	1.582	2.106	2.996
	804	1.082	1.444	2.042
	1.548	2.124	2.822	4.034

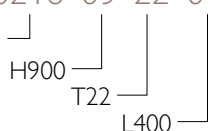
La gamme de base (blanc Stelrad 9016) est disponible départ usine sous 10 jours ouvrés.

La gamme de base est sujette à changement sans préavis. Veuillez consulter le site www.stelrad.eu pour les données à jour.

Les délais de livraison des autres produits dépendent du modèle: consultez votre grossiste.

COMPACT PLANAR

Etiquette: Art. 0216 09 22 04
 COMPACT PLAN T11-33: 0216



Hauteur	600			
	11	21	22	33
Type				
400	274 190 364	365 250 491	487 333 654	691 470 933
500	343 238 456	457 312 614	608 416 817	864 587 1.166
600	412 286 547	548 374 736	730 499 980	1.037 705 1.399
700	480 333 638	639 437 859	852 583 1.144	1.209 822 1.632
800	549 381 729	731 500 982	973 666 1.307	1.383 940 1.866
900	617 428 820	822 562 1.104	1.096 749 1.471	1.556 1.057 2.099
1000	686 476 911	913 624 1.227	1.217 832 1.634	1.728 1.174 2.332
1100	754 523 1.002	1.005 687 1.350	1.338 915 1.797	1.901 1.292 2.565
1200	823 571 1.093	1.096 749 1.472	1.460 999 1.961	2.074 1.409 2.798
1400	960 666 1.275	1.279 874 1.718	1.704 1.165 2.288	2.420 1.644 3.265
1600	1.098 761 1.458	1.461 999 1.963	1.947 1.331 2.614	2.765 1.879 3.731
1800	1.235 857 1.640	1.644 1.124 2.209	2.190 1.498 2.941	3.111 2.114 4.198
2000	1.372 952 1.822	1.827 1.249 2.454	2.434 1.665 3.268	3.457 2.349 4.664

700			
11	21	22	33
312 216 415	413 283 555	549 374 739	782 531 1.055
390 270 519	517 354 694	686 468 924	977 664 1.319
468 324 623	620 424 832	824 562 1.109	1.172 796 1.582
547 378 727	723 495 971	961 655 1.294	1.368 929 1.846
624 432 830	827 566 1.110	1.098 749 1.478	1.563 1.062 2.110
702 486 934	930 636 1.248	1.235 842 1.663	1.758 1.460 2.373
780 540 1.038	1.033 707 1.387	1.373 936 1.848	1.954 1.328 2.637
859 594 1.142	1.137 778 1.526	1.510 1.030 2.033	2.150 1.461 2.901
937 649 1.246	1.239 848 1.664	1.648 1.123 2.218	2.344 1.593 3.164
1.092 756 1.453	1.447 989 1.942	1.922 1.310 2.587	2.736 1.859 3.692
1.249 865 1.661	1.653 1.131 2.219	2.197 1.498 2.957	3.126 2.124 4.219
1.404 972 1.868	1.860 1.272 2.497	2.471 1.684 3.326	3.517 2.390 4.747
1.561 1.081 2.076	2.066 1.413 2.774	2.746 1.872 3.696	3.908 2.655 5.274

900			
11	21	22	33
378 261 504	504 345 676	665 451 900	956 649 1.290
472 326 630	630 432 845	832 564 1.126	1.194 811 1.613
567 391 756	756 518 1.014	999 676 1.351	1.433 973 1.935
661 456 882	882 605 1.183	1.165 789 1.576	1.673 1.136 2.258
756 521 1.008	1.008 691 1.352	1.331 902 1.801	1.911 1.298 2.580
850 586 1.134	1.134 777 1.521	1.498 1.014 2.026	2.150 1.460 2.903
945 651 1.260	1.260 864 1.690	1.664 1.127 2.251	2.389 1.622 3.225
1.039 717 1.386	1.386 950 1.859	1.830 1.240 2.476	2.628 1.785 3.548
1.133 782 1.512	1.513 1.036 2.028	1.997 1.352 2.701	2.867 1.947 3.870
1.322 912 1.764	1.765 1.209 2.366	2.329 1.578 3.151	3.344 2.271 4.515
1.511 1.042 2.016	2.017 1.382 2.704	2.662 1.803 3.602	3.822 2.596 5.160
1.700 1.173 2.268	2.269 1.554 3.042	2.995 2.029 4.052	4.300 2.920 5.805
1.889 1.303 2.520	2.521 1.727 3.380	3.328 2.254 4.502	4.778 3.245 6.450

Généralités

COMPACT STYLE

Le Compact Style est un radiateur décoratif qui crée, de par une combinaison de lignes horizontales, une atmosphère de sérénité, de lumière et d'espace. Un radiateur compact qui obtient, grâce à sa face rainurée, sa grille supérieure et ses panneaux latéraux, une image très propre et finie.

Produit:	radiateur décoratif habillé à face rainurée
Finition:	face plane décorative rainurée avec grille supérieure et joues
Fourni avec:	consoles VDI avec anti-soulèvement (type Monclac), vis, chevilles, bouchon purgeur, bouchon plein et instructions de montage
Raccordements:	4 x 1/2" à filetage intérieur
Étriers:	2 paires d'étrier jusqu'à 1.600 mm et 3 paires à partir de 1.800 mm
Emballage:	Chaque radiateur est solidement emballé dans un carton de qualité et plastifié. Une étiquette décrit les caractéristiques du radiateur: type – hauteur – longueur.
Garantie:	10 ans sous réserve de respecter les prescriptions concernant les conditions d'installation ainsi que les conditions de garantie de Stelrad.
Procédé de laquage:	Tous les radiateurs sont dégraissés, phosphatés, enduits d'une couche de protection primaire par cataphorèse et d'un poudrage électrostatique dans la couleur blanc Stelrad 9016.
Couleurs:	blanc Stelrad 9016 + 35 autres couleurs de Stelrad ou 200 couleurs RAL
Pression de service max.:	10 bar (testé à 13 bar)
Température max.:	110 °C
Conformité:	selon EN442
Qualité certifiée:	NF
Types:	11 21 22 33
Hauteurs:	300 400 500 600 700 900 mm
Largueurs:	400 – 2.000 mm
Profondeurs:	63 79 102 160 mm

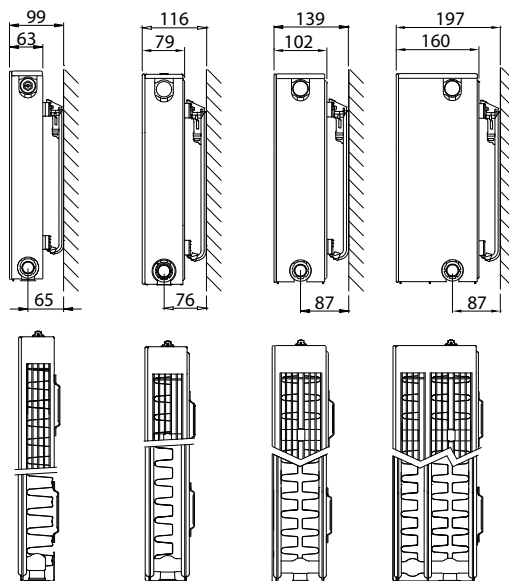


Données techniques

Caractéristiques nominales et émissions suivant EN442 75/65/20°C et par mètre de radiateur

Formule caractéristique

$$\Phi = K_M \times \Delta T^n$$



Hauteur		Type 11	Type 21	Type 22	Type 33	Entraxe d'alimentation
300	W			898	1.287	250
	kg			19,30	27,60	
	l			3,10	5,40	
	m ²			3,51	5,26	
	n			1,30	1,30	
400	W	614	870	1.153	1.649	350
	kg	16,20	22,60	25,67	36,63	
	l	2,30	4,15	4,13	6,63	
	m ²	2,95	3,37	4,92	7,38	
	n	1,27	1,30	1,30	1,31	
500	W	746	1.038	1.388	1.979	450
	kg	20,23	28,00	32,03	45,67	
	l	2,77	5,20	5,17	7,87	
	m ²	3,80	4,31	6,33	9,49	
	n	1,28	1,30	1,31	1,32	
600	W	870	1.196	1.601	2.280	550
	kg	24,27	33,60	38,40	54,70	
	l	3,23	6,25	6,20	9,10	
	m ²	4,66	5,24	7,74	11,61	
	n	1,28	1,31	1,31	1,32	
700	W	987	1.350	1.796	2.553	650
	kg	28,30	39,20	44,70	63,60	
	l	3,70	7,30	7,03	10,63	
	m ²	5,51	6,18	9,15	13,72	
	n	1,28	1,31	1,32	1,33	
900	W	1.200	1.649	2.132	3.022	850
	kg	35,90	50,60	57,30	81,40	
	l	4,50	9,00	8,70	13,70	
	m ²	7,22	8,05	11,97	17,96	
	n	1,28	1,32	1,32	1,33	

W=puissance par mètre / kg=poids par mètre / l=contenance par mètre / m²=surface par mètre / n=pente
Le fabricant se réserve le droit de changer les spécifications sans avis préalable.

COMPACT STYLE

Émissions calorifiques suivant EN442



EN442 (W) 70/50/20°C

EN442 (W) 55/45/20°C

EN442 (W) 75/65/20°C

Stelrad_BV/PL20/0004/EC06

Hauteur	300	
	22	33
400		
500	336 231 449	482 331 644
600		
700		
800	537 370 718	770 530 1.030
900	605 416 808	866 596 1.158
1000	672 463 898	963 662 1.287
1200	807 555 1.078	1.155 794 1.544
1400	941 648 1.257	1.348 927 1.802
1600	1.076 740 1.437	1.540 1.059 2.059
1800	1.210 833 1.616	1.733 1.192 2.317
2000	1.344 925 1.796	1.925 1.324 2.574

400			
11	21	22	33
231 160 307	326 224 435	431 296 577	615 422 825
277 192 368	391 269 522	517 356 692	739 507 989
324 224 430	456 314 609	603 415 807	862 592 1.154
370 256 491	521 359 696	689 474 922	985 676 1.319
416 289 553	586 404 783	776 533 1.038	1.108 761 1.484
462 320 614	652 449 870	862 593 1.153	1.231 845 1.649
555 385 737	782 539 1.044	1.035 711 1.384	1.478 1.014 1.979
647 449 860	912 628 1.218	1.207 829 1.614	1.724 1.184 2.309
739 512 982	1.043 718 1.392	1.379 948 1.845	1.970 1.352 2.638
832 577 1.105	1.173 808 1.566	1.551 1.066 2.075	2.217 1.521 2.968
924 641 1.228	1.303 898 1.740	1.724 1.185 2.306	2.463 1.690 3.298

500			
11	21	22	33
224 155 298	310 213 415	414 284 555	591 405 792
281 194 373	388 267 519	518 356 694	738 506 990
337 234 448	466 320 623	622 427 833	885 606 1.187
393 272 522	544 374 727	726 498 972	1.033 707 1.385
449 311 597	621 427 830	829 569 1.110	1.180 809 1.583
505 350 671	698 480 934	933 640 1.249	1.328 910 1.781
561 389 746	776 534 1.038	1.036 711 1.388	1.476 1.011 1.979
673 467 895	932 641 1.246	1.244 854 1.666	1.771 1.213 2.375
785 544 1.044	1.087 747 1.453	1.451 996 1.943	2.066 1.415 2.771
898 622 1.194	1.242 854 1.661	1.658 1.138 2.221	2.361 1.617 3.166
1.010 700 1.343	1.397 960 1.868	1.865 1.280 2.498	2.656 1.819 3.562
1.123 778 1.492	1.552 1.067 2.076	2.073 1.423 2.776	2.951 2.022 3.958

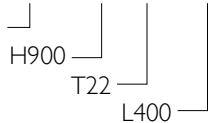
La gamme de base (blanc Stelrad 9016) est disponible départ usine sous 10 jours ouvrés.

La gamme de base est sujette à changement sans préavis. Veuillez consulter le site www.stelrad.eu pour les données à jour.

Les délais de livraison des autres produits dépendent du modèle: consultez votre grossiste.

COMPACT STYLE

Etiquette: Art. 0453 09 22 04
 COMPACT DECO T11-33: 0453



Hauteur	600			
	11	21	22	33
400	262 181 348	357 245 478	477 327 640	679 464 912
500	327 227 435	447 307 598	597 409 801	849 580 1.140
600	393 272 522	536 368 718	717 491 961	1.018 696 1.368
700	458 317 609	625 430 837	836 573 1.121	1.188 812 1.596
800	523 363 696	715 491 957	955 655 1.281	1.358 928 1.824
900	589 408 783	804 552 1.076	1.075 736 1.441	1.528 1.044 2.052
1000	654 453 870	894 614 1.196	1.194 818 1.601	1.697 1.160 2.280
1200	785 544 1.044	1.072 736 1.435	1.433 982 1.921	2.037 1.392 2.736
1400	916 634 1.218	1.251 859 1.674	1.671 1.145 2.241	2.376 1.625 3.192
1600	1.047 725 1.392	1.430 982 1.914	1.911 1.309 2.562	2.716 1.857 3.648
1800	1.178 816 1.566	1.609 1.105 2.153	2.149 1.473 2.882	3.055 2.089 4.104
2000	1.309 906 1.740	1.787 1.227 2.392	2.388 1.636 3.202	3.395 2.321 4.560

700			
11	21	22	33
297 206 395	403 277 540	535 366 718	760 519 1.021
371 257 494	504 346 675	669 458 898	949 648 1.277
445 308 592	605 415 810	803 550 1.078	1.140 778 1.532
519 360 691	705 484 945	937 641 1.257	1.329 908 1.787
594 411 790	806 553 1.080	1.071 733 1.437	1.519 1.037 2.042
668 462 888	907 622 1.215	1.204 824 1.616	1.710 1.167 2.298
742 514 987	1.008 691 1.350	1.338 916 1.796	1.899 1.297 2.553
890 616 1.184	1.209 830 1.620	1.606 1.099 2.155	2.279 1.557 3.064
1.039 719 1.382	1.411 968 1.890	1.874 1.282 2.514	2.659 1.816 3.574
1.187 822 1.579	1.613 1.106 2.160	2.142 1.466 2.874	3.039 2.075 4.085
1.336 925 1.777	1.814 1.245 2.430	2.409 1.649 3.233	3.418 2.334 4.595
1.484 1.027 1.974	2.016 1.383 2.700	2.677 1.832 3.592	3.798 2.594 5.106

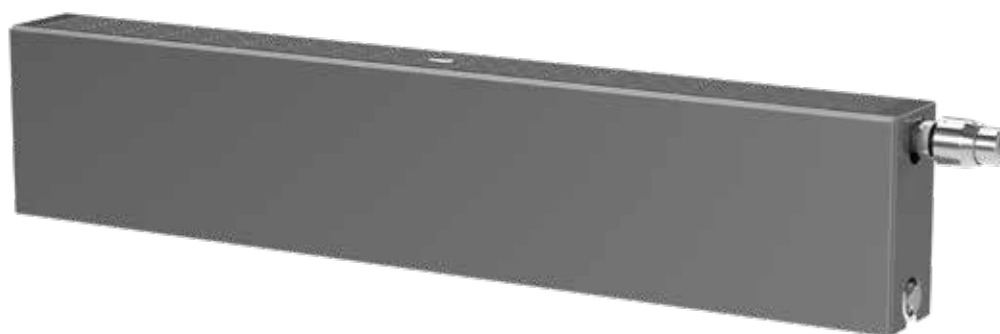
900			
11	21	22	33
361 250 480	492 337 660	635 434 853	898 612 1.209
451 312 600	614 421 825	793 542 1.066	1.122 765 1.511
541 375 720	737 505 989	952 650 1.279	1.347 918 1.813
632 437 840	860 589 1.154	1.110 759 1.492	1.571 1.071 2.115
722 500 960	983 673 1.319	1.270 867 1.706	1.796 1.224 2.418
812 562 1.080	1.106 758 1.484	1.428 976 1.919	2.020 1.377 2.720
902 625 1.200	1.229 842 1.649	1.587 1.084 2.132	2.245 1.530 3.022
1.083 750 1.440	1.475 1.011 1.979	1.904 1.300 2.558	2.693 1.836 3.626
1.263 875 1.680	1.722 1.179 2.309	2.221 1.518 2.985	3.143 2.142 4.231
1.444 1.000 1.920	1.967 1.347 2.638	2.538 1.734 3.411	3.591 2.448 4.835
1.624 1.125 2.160	2.213 1.515 2.968	2.856 1.951 3.838	4.041 2.754 5.440
1.805 1.250 2.400	2.459 1.684 3.298	3.173 2.168 4.264	4.489 3.060 6.044

Généralités

PLANAR PLINTH

Le Planar Plinth est le premier de notre série de radiateurs plinthes décoratives. Ce radiateur plinthe est équipé d'une face plane, de joues et d'une grille supérieure élégante. Grâce à sa présence discrète ce radiateur convient à des grandes surfaces vitrées. Placé devant celles-ci, il dégage une chaleur à la fois importante et agréable. Le radiateur peut être raccordé aussi bien comme radiateur intégré que comme radiateur compact.

Produit:	radiateur plinthe décoratif de hauteur 200 mm avec 1 face plane
Finition:	face plane, une grille supérieure et joues
Prémonté:	vanne Heimeier réglable 4368
Vanne:	La vanne réglable intégrée (sans tête thermostatique), certifiée CEN et testée selon EN215, est compatible aux têtes thermostatiques M30 x 1,5 mm.
Fourni avec:	bouchon purgeur et bouchons pleins
Raccordements:	6 x 1/2" à filetage intérieur
Étriers:	pas d'étriers
Emballage:	Chaque radiateur est solidement emballé dans du carton de qualité et plastifié. Une étiquette décrit les caractéristiques du radiateur: type – hauteur – longueur.
Garantie:	10 ans sous réserve de respecter les prescriptions concernant les conditions d'installation ainsi que les conditions de garantie de Stelrad
Procédé de laquage:	Tous les radiateurs sont dégraissés, phosphatés, enduits d'une couche de protection primaire et d'un poudrage électrostatique dans la couleur blanc Stelrad 9016.
Couleurs:	blanc Stelrad 9016 + 35 autres couleurs de Stelrad ou 200 couleurs RAL
Pression de service max.:	10 bar (testé à 13 bar)
Température max.:	110 °C
Conformité:	selon EN442
Types:	22 33 44
Hauteur:	200 mm
Longueurs:	1.000 – 2.600 mm
Profondeurs:	102 160 218 mm



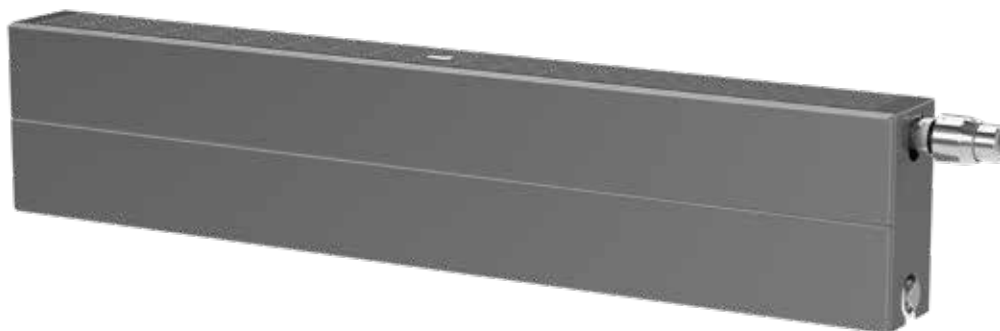
Généralités

PLANAR STYLE PLINTH

Le Planar Style Plinth est le modèle ligné du Planar Plinth. Ce radiateur plinthe est équipé d'une face plane rainurée, de joues et d'une grille supérieure élégante. Grâce à sa présence discrète ce radiateur convient à des grandes surfaces vitrées. Placé devant celles-ci, il dégage une chaleur à la fois importante et agréable.

Le radiateur peut être raccordé aussi bien comme radiateur intégré que comme radiateur compact.

Produit:	radiateur plinthe décoratif de hauteur 200 mm avec 1 face plane rainurée
Finition:	face plane rainurée, grille supérieure et joues
Prémonté:	vanne Heimeier réglable 4368
Vanne:	La vanne réglable intégrée (sans tête thermostatique), certifiée CEN et testée selon EN215, est compatible aux têtes thermostatiques M30 x 1,5 mm.
Fourni avec:	bouchon purgeur et bouchons pleins
Raccordements:	6 x 1/2" à filetage intérieur
Étriers:	pas d'étriers
Emballage:	Chaque radiateur est solidement emballé dans du carton de qualité et plastifié. Une étiquette décrit les caractéristiques du radiateur: type – hauteur – longueur.
Garantie:	10 ans sous réserve de respecter les prescriptions concernant les conditions d'installation ainsi que les conditions de garantie de Stelrad
Procédé de laquage:	Tous les radiateurs sont dégraissés, phosphatés, enduits d'une couche de protection primaire et d'un poudrage électrostatique dans la couleur blanc Stelrad 9016.
Couleurs:	blanc Stelrad 9016 + 35 autres couleurs de Stelrad ou 200 couleurs RAL
Pression de service max.:	10 bar (testé à 13 bar)
Température max.:	110 °C
Conformité:	selon EN442
Types:	22 33 44
Hauteur:	200 mm
Longueurs:	1.000 – 2.600 mm
Profondeurs:	102 160 218 mm



Généralités

PLANAR PLINTH D

Le Planar Plinth D est le modèle double face du Planar Plinth. La version double est équipée de 2 faces planes, de joues et d'une grille supérieure élégante. Grâce à sa présence discrète ce radiateur convient à des grandes surfaces vitrées. Placé devant celles-ci, il dégage une chaleur à la fois importante et agréable. Le radiateur peut être raccordé aussi bien comme radiateur intégré que comme radiateur compact.

Produit:	radiateur plinthe décoratif de hauteur 200 mm avec 2 faces planes
Finition:	2 faces planes, grille supérieure et joues
Prémonté:	vanne Heimeier réglable 4368
Vanne:	La vanne réglable intégrée (sans tête thermostatique), certifiée CEN et testée selon EN215, est compatible aux têtes thermostatiques M30 x 1,5 mm.
Fourni avec:	bouchon purgeur et bouchons pleins
Raccordements:	6 x 1/2" à filetage intérieur
Étriers:	pas d'étriers
Emballage:	Chaque radiateur est solidement emballé dans du carton de qualité et plastifié. Une étiquette décrit les caractéristiques du radiateur: type – hauteur – longueur.
Garantie:	10 ans sous réserve de respecter les prescriptions concernant les conditions d'installation ainsi que les conditions de garantie de Stelrad
Procédé de laquage:	Tous les radiateurs sont dégraissés, phosphatés, enduits d'une couche de protection primaire et d'un poudrage électrostatique dans la couleur blanc Stelrad 9016.
Couleurs:	blanc Stelrad 9016 + 35 autres couleurs de Stelrad ou 200 couleurs RAL
Pression de service max.:	10 bar (testé à 13 bar)
Température max.:	110 °C
Conformité:	selon EN442
Types:	22 33 44
Hauteur:	200 mm
Longueurs:	1.000 – 2.600 mm
Profondeurs:	104 162 220 mm



Généralités

PLANAR STYLE PLINTH D

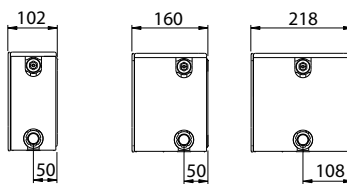
Le Planar Style Plinth D est le modèle double face lignée du Planar Style Plinth. Ce radiateur est équipé de 2 faces planes rainurées, de joues et d'une grille supérieure élégante. Grâce à sa présence discrète ce radiateur convient à des grandes surfaces vitrées. Placé devant celles-ci, il dégage une chaleur à la fois importante et agréable. Le radiateur peut être raccordé aussi bien comme radiateur intégré que comme radiateur compact.

Produit:	radiateur plinthe décoratif de hauteur 200 mm avec 2 faces planes rainurées
Finition:	2 faces planes rainurées, grille supérieure et joues
Prémonté:	vanne Heimeier réglable 4368
Vanne:	La vanne réglable intégrée (sans tête thermostatique), certifiée CEN et testée selon EN215, est compatible aux têtes thermostatiques M30 x 1,5 mm.
Fourni avec:	bouchon purgeur et bouchons pleins
Raccordements:	6 x 1/2" à filetage intérieur
Étriers:	pas d'étriers
Emballage:	Chaque radiateur est solidement emballé dans du carton de qualité et plastifié. Une étiquette décrit les caractéristiques du radiateur: type – hauteur – longueur.
Garantie:	10 ans sous réserve de respecter les prescriptions concernant les conditions d'installation ainsi que les conditions de garantie de Stelrad
Procédé de laquage:	Tous les radiateurs sont dégraissés, phosphatés, enduits d'une couche de protection primaire et d'un poudrage électrostatique dans la couleur blanc Stelrad 9016.
Couleurs:	blanc Stelrad 9016 + 35 autres couleurs de Stelrad ou 200 couleurs RAL
Pression de service max.:	10 bar (testé à 13 bar)
Température max.:	110 °C
Conformité:	selon EN442
Types:	22 33 44
Hauteur:	200 mm
Longueurs:	1.000 – 2.600 mm
Profondeurs:	104 162 220 mm



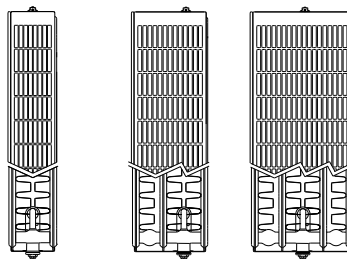
Données techniques Planar Plinth et Planar Style Plinth

Caractéristiques nominales et émissions suivant EN442 75/65/20°C et par mètre de radiateur



Formule caractéristique

$$\Phi = K_M \times \Delta T^n$$



Hauteur		Type 22	Type 33	Type 44	Entraxe d'alimentation
200	W	611	918	1.197	150
	kg	12,30	17,60	23,00	
	l	2,80	4,20	5,60	
	m²	2,05	3,08	4,10	
	n	1,26	1,28	1,29	

W=puissance par mètre / kg=poids par mètre / l=contenance par mètre / m²=surface par mètre / n=pente
Le fabricant se réserve le droit de changer les spécifications sans avis préalable.

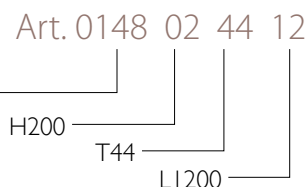
Émissions calorifiques suivant EN442

- EN442 (W) 70/50/20°C
- EN442 (W) 55/45/20°C
- EN442 (W) 75/65/20°C

Stelrad BV/PL20/0004/E006

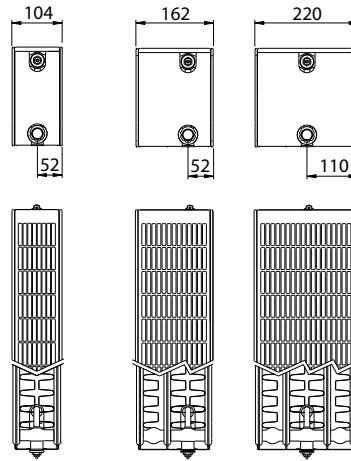
Hauteur	200			Hauteur
Type	22	33	44	Type
1000	461	690	897	1000
	321	478	619	
	611	918	1.197	
1200	553	829	1.076	1200
	385	574	742	
	733	1.102	1.436	
1400	645	966	1.256	1400
	449	669	866	
	855	1.285	1.676	
1600	738	1.105	1.436	1600
	513	765	990	
	978	1.469	1.915	
1800	830	1.242	1.615	1800
	578	861	1.114	
	1.100	1.652	2.155	
2000	922	1.381	1.795	2000
	642	956	1.238	
	1.222	1.836	2.394	
2200	1.014	1.519	1.974	2200
	706	1.052	1.361	
	1.344	2.020	2.633	
2400	1.106	1.657	2.154	2400
	770	1.148	1.485	
	1.466	2.203	2.873	
2600	1.199	1.795	2.333	2600
	834	1.243	1.609	
	1.589	2.387	3.112	

Etiquette:
PLAN PLINTH T22-44: 0148
PLINTH DECO T22-44: 0251



Données techniques Planar Plinth D et Planar Style Plinth D

Caractéristiques
nominales et émissions
suivant EN442
75/65/20°C
et par mètre de radiateur



Formule
caractéristique

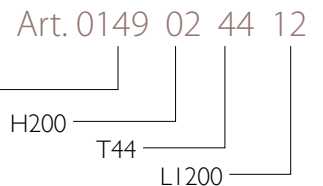
$$\Phi = K_M \times \Delta T^n$$

Hauteur		Type 22	Type 33	Type 44	Entraxe d'alimentation
200	W	576	906	1.181	150
	kg	13,50	19,30	24,60	
	l	2,80	4,20	5,60	
	m ²	2,05	3,08	4,10	
	n	1,27	1,26	1,28	

W=puissance par mètre / kg=poids par mètre / l=contenance par mètre / m²=surface par mètre / n=pente
Le fabricant se réserve le droit de changer les spécifications sans avis préalable.

Émissions calorifiques suivant EN442

Etiquette:
PLAN PLINTH D T22-44: 0149
PLINTH DECO D T22-44: 0252



EN442 (W)	70/50/20°C
EN442 (W)	55/45/20°C
EN442 (W)	75/65/20°C

Stelrad BV/PL20/0004/IE006

Hauteur	200			Hauteur
Type	22	33	44	Type
1000	434	684	887	1000
	301	477	613	
	576	906	1.181	
1200	521	821	1.064	1200
	362	572	735	
	691	1.087	1.417	
1400	607	958	1.241	1400
	422	667	858	
	806	1.268	1.653	
1600	695	1.095	1.419	1600
	482	763	981	
	922	1.450	1.890	
1800	781	1.232	1.596	1800
	543	858	1.103	
	1.037	1.631	2.126	
2000	868	1.369	1.773	2000
	603	953	1.226	
	1.152	1.812	2.362	
2200	955	1.505	1.951	2200
	663	1.048	1.348	
	1.267	1.993	2.598	
2400	1.041	1.642	2.128	2400
	723	1.143	1.471	
	1.382	2.174	2.834	
2600	1.129	1.779	2.306	2600
	784	1.239	1.594	
	1.498	2.356	3.071	



Généralités

RENO PLANAR

Le Reno Planar est un radiateur compact, équipé d'une belle face plane décorative, spécialement conçu pour une utilisation dans les rénovations domiciliaires. Ses dimensions très spécifiques permettent de remplacer les anciens radiateurs en fonte et plissés tout en préservant la tuyauterie existante. Un assemblage simple et rapide est possible sans transformation. De plus, ce radiateur offre les mêmes avantages que le radiateur compact grâce à sa finition avec habillage solide et grille décorative.

Produit:	radiateur panneau habillé et à face plane avec entraxe spécifique
Finition:	face plane décorative, grille supérieure et joues
Fourni avec:	instructions de montage
Raccordements:	4 x 1/2" à filetage intérieur
Étriers:	2 paires d'étriers jusqu'à 1.600 mm et 3 paires à partir de 1.800 mm
Emballage:	Chaque radiateur est solidement emballé dans du carton de qualité et plastifié. Une étiquette décrit les caractéristiques du radiateur: type – hauteur – longueur.
Garantie:	10 ans sous réserve de respecter les prescriptions concernant les conditions d'installation ainsi que les conditions de garantie de Stelrad
Procédé de laquage:	Tous les radiateurs sont dégraissés, phosphatés, enduits d'une couche de protection primaire par cataphorèse et d'un poudrage électrostatique dans la couleur blanc Stelrad 9016.
Couleurs:	blanc Stelrad 9016 + 35 autres couleurs de Stelrad ou 200 couleurs RAL
Pression de service max.:	10 bar (testé à 13 bar)
Température max.:	110 °C
Conformité:	selon EN442
Types:	21 22 33
Hauteurs:	550 950 mm
Longueurs:	400 – 2.000 mm
Profondeurs:	79 102 160 mm

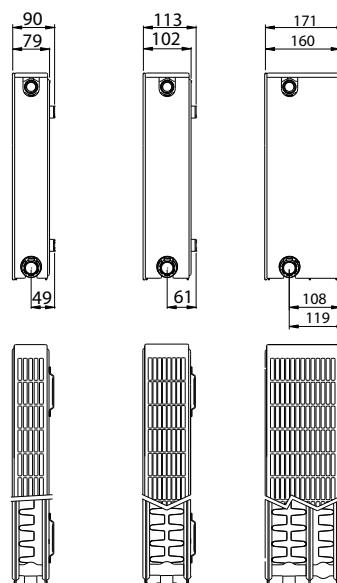


Données techniques

Caractéristiques nominales et émissions suivant EN442 75/65/20°C et par mètre de radiateur

Formule caractéristique

$$\Phi = K_M \times \Delta T^n$$



Hauteur		Type 21	Type 22	Type 33	Entraxe d'alimentation
		550	W	1.146	
	kg	31,89	36,60	53,33	
	l	5,95	5,95	9,00	
	m ²	4,78	7,04	10,55	
	n	1,32	1,32	1,34	
950	W	1.815	2.309	3.300	900
	kg	50,85	56,45	81,25	
	l	10,45	10,50	15,63	
	m ²	8,52	12,68	19,02	
	n	1,31	1,35	1,38	

W=puissance par mètre / kg=poids par mètre / l=contenance par mètre / m²=surface par mètre / n=pente
Le fabricant se réserve le droit de changer les spécifications sans avis préalable.

RENO PLANAR

Émissions calorifiques suivant EN442



Etiquette:
RENO PLAN

Art. 0444 0950 22 1000
T21-33: 0444 | H950 | T22 | L1000

EN442 (W) 70/50/20°C

EN442 (W) 55/45/20°C

EN442 (W) 75/65/20°C

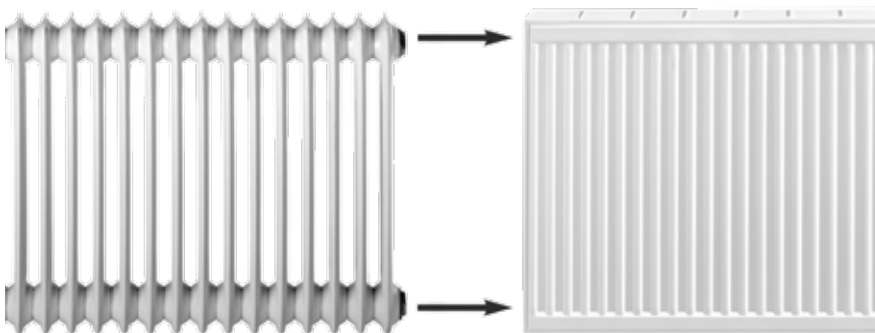
Hauteur	550			
	Type	21	22	33
400		341	454	646
		233	311	440
		458	610	870
500		427	568	807
		292	389	549
		573	762	1.088
600		512	682	969
		350	467	659
		688	914	1.306
700		597	795	1.130
		408	545	769
		802	1.067	1.523
800		683	909	1.292
		467	622	879
		917	1.219	1.741
900		768	1.022	1.453
		525	700	989
		1.031	1.372	1.958
1000		853	1.136	1.614
		583	778	1.099
		1.146	1.524	2.176
1100		939	1.250	1.776
		642	856	1.209
		1.261	1.676	2.394
1200		1.024	1.363	1.937
		700	933	1.319
		1.375	1.829	2.611
1400		1.195	1.590	2.260
		817	1.089	1.538
		1.604	2.134	3.046
1600		1.365	1.818	2.583
		933	1.245	1.758
		1.834	2.438	3.482
1800		1.536	2.045	2.906
		1.050	1.400	1.978
		2.063	2.743	3.917
2000		1.707	2.272	3.229
		1.167	1.556	2.198
		2.292	3.048	4.352

950			Hauteur
21	22	33	
542	684	971	400
372	464	653	
726	924	1.320	
677	855	1.213	500
464	580	817	
908	1.155	1.650	
813	1.026	1.456	600
557	696	980	
1.089	1.385	1.980	
948	1.197	1.699	700
650	812	1.143	
1.271	1.616	2.310	
1.084	1.368	1.942	800
743	928	1.306	
1.452	1.847	2.640	
1.219	1.539	2.184	900
836	1.044	1.470	
1.634	2.078	2.970	
1.355	1.709	2.427	1000
929	1.160	1.633	
1.815	2.309	3.300	
1.490	1.880	2.670	1100
1.022	1.276	1.796	
1.997	2.540	3.630	
1.625	2.051	2.912	1200
1.115	1.392	1.960	
2.178	2.771	3.960	
1.896	2.393	3.398	1400
1.300	1.624	2.286	
2.541	3.233	4.620	
2.167	2.735	3.883	1600
1.486	1.856	2.613	
2.904	3.694	5.280	
2.438	3.077	4.368	1800
1.672	2.088	2.940	
3.267	4.156	5.940	
2.709	3.419	4.854	2000
1.858	2.320	3.266	
3.630	4.618	6.600	

La gamme de base (blanc Stelrad 9016) est disponible départ usine sous 10 jours ouvrés.

La gamme de base est sujette à changement sans préavis. Veuillez consulter le site www.stelrad.eu pour les données à jour.

Les délais de livraison des autres produits dépendent du modèle: consultez votre grossiste.



Généralités

VERTEX SWING

Les jolies formes arrondies du radiateur Vertex Swing séduiront chacun d'entre nous. Grâce à son design spécifique, il est non seulement élégant mais dégage aussi une chaleur particulièrement agréable. Le choix de couleurs vous permettra par ailleurs d'accorder parfaitement le Vertex Swing à votre intérieur ou l'utiliser en tant que point visuel d'attraction conférant un caractère spécial à votre pièce. Quel que soit votre choix, le Vertex Swing vous propose la solution idéale.

Produit:	radiateur vertical décoratif à raccordement central, contours arrondis et distance minimale entre le mur et le radiateur
Finition :	design arrondi, sans jointure
Fourni avec :	consoles J, vis et chevilles, vis et chevilles de sécurité certifiées ETA, bouchon purgeur, bouchons pleins et instructions de montage
Raccordements:	4 x ½" à filetage intérieur (comprenant le raccordement central)
Étriers:	pas d'étriers
Emballage:	Chaque radiateur est solidement emballé dans du carton de qualité et plastifié. Une étiquette décrit les caractéristiques du radiateur: type – hauteur – longueur.
Garantie:	10 ans sous réserve de respecter les prescriptions concernant les conditions d'installation ainsi que les conditions de garantie de Stelrad.
Procédé de laquage:	Tous les radiateurs sont dégraissés, phosphatés, enduits d'une couche de protection primaire par cataphorèse et d'un poudrage électrostatique dans la couleur blanc Stelrad 9016.
Couleurs:	blanc Stelrad 9016 + 35 autres couleurs de Stelrad ou 200 couleurs RAL
Pression de service max.:	10 bar (testé à 13 bar)
Température max.:	110 °C
Conformité:	selon EN442
Types:	21 22
Hauteurs:	1.820 2.020 mm
Longueurs:	Type 21: 504 604 704 mm Type 22: 527 627 727 mm
Profondeurs:	96 119 mm

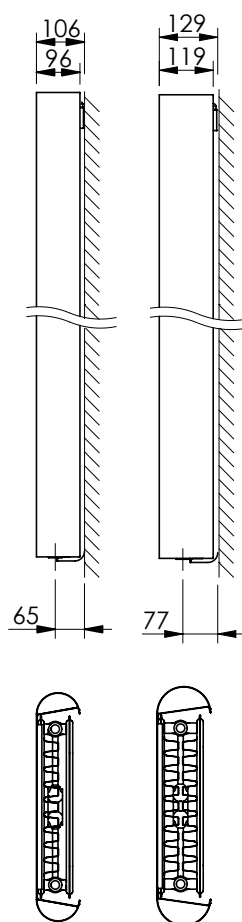


Données techniques

Caractéristiques nominales et émissions suivant EN442 75/65/20°C et par mètre nominal de radiateur

Formule caractéristique

$$\Phi = K_M \times \Delta T^n$$



Hauteur		Type 21	Type 22	Hauteur nominale
1820	W	3.060	3.690	1800
	kg	96,00	105,30	
	l	15,90	15,90	
	m ²	13,58	29,90	
	n	1,30	1,33	
2020	W	3.270	3.960	2000
	kg	106,20	116,40	
	l	17,70	17,70	
	m ²	16,20	37,74	
	n	1,30	1,33	

W=puissance par mètre nominal / kg=poids par mètre nominal / l=contenance par mètre nominal / m²=surface par mètre nominal / n=pente
Le fabricant se réserve le droit de changer les spécifications sans avis préalable.

Généralités

VERTEX TANGO

Grâce à son design sobre et simple, ce radiateur s'adapte vraiment à n'importe quel intérieur; à chaque style d'habitat. Le panneau avant est angulé et se prolonge joliment dans les panneaux latéraux, conférant à l'ensemble une impression de parfaite fluidité. La palette de couleurs proposée vous permettra d'aller encore un peu plus loin, de façon à intégrer parfaitement le radiateur Vertex Tango à votre style de décoration intérieure.

Produit:	radiateur vertical décoratif à raccordement central, contours anguleux et distance minimale entre le mur et le radiateur
Finition :	design anguleux, sans jointure
Fourni avec :	consoles J, vis et chevilles, vis et chevilles de sécurité certifiées ETA, bouchon purgeur, bouchons pleins et instructions de montage
Raccordements:	4 x ½" à filetage intérieur (comprenant le raccordement central)
Étriers:	pas d'étriers
Emballage:	Chaque radiateur est solidement emballé dans du carton de qualité et plastifié. Une étiquette décrit les caractéristiques du radiateur: type – hauteur – longueur.
Garantie:	10 ans sous réserve de respecter les prescriptions concernant les conditions d'installation ainsi que les conditions de garantie de Stelrad.
Procédé de laquage:	Tous les radiateurs sont dégraissés, phosphatés, enduits d'une couche de protection primaire par cataphorèse et d'un poudrage électrostatique dans la couleur blanc Stelrad 9016.
Couleurs:	blanc Stelrad 9016 + 35 autres couleurs de Stelrad ou 200 couleurs RAL
Pression de service max.:	10 bar (testé à 13 bar)
Température max.:	110 °C
Conformité:	selon EN442
Types:	21 22
Hauteurs:	1.820 2.020 mm
Longueurs:	410 510 610 mm
Profondeurs:	96 119 mm

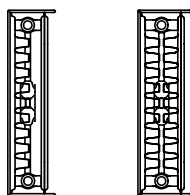
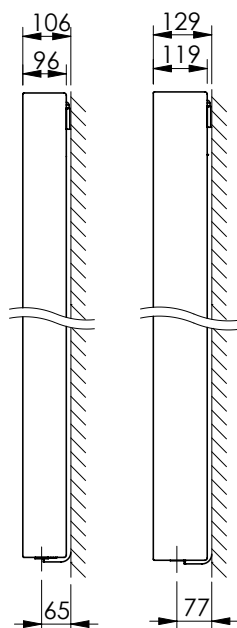


Données techniques

Caractéristiques nominales et émissions suivant EN442 75/65/20°C et par mètre nominal de radiateur

Formule caractéristique

$$\Phi = K_M \times \Delta T^n$$



Hauteur		Type 21	Type 22	Hauteur nominale
1820	W	3.060	3.690	1800
	kg	96,00	105,30	
	l	15,90	15,90	
	m ²	13,58	29,90	
	n	1,30	1,33	
2020	W	3.270	3.960	2000
	kg	106,20	116,40	
	l	17,70	17,70	
	m ²	16,20	37,74	
	n	1,30	1,33	

W=puissance par mètre nominal / kg=poids par mètre nominal / l=contenance par mètre nominal / m²=surface par mètre nominal / n=pente
Le fabricant se réserve le droit de changer les spécifications sans avis préalable.

Généralités

VERTEX SLIM

Le Vertex Slim est le radiateur design idéal pour tous ceux et toutes celles qui apprécient un design sobre et magistral. Sa face avant parfaitement uniforme et ses panneaux latéraux noirs confèrent un rayonnement incomparable à ce radiateur. Grâce à son excellente finition, il donnera à votre logement une vraie classe, même si l'espace est limité. Accessoires optionnels disponibles: grille noire supérieure et porte-serviette.

Produit:	radiateur vertical décoratif à raccordement central et à design bicolore épuré
Finition:	design bicolore épuré avec panneaux latéraux discrets
Fourni avec:	consoles J, vis et chevilles, vis et chevilles de sécurité certifiées ETA, bouchon purgeur, bouchons pleins et instructions de montage
Raccordements:	4 x 1/2" à filetage intérieur (comprenant le raccordement central)
Étriers:	pas d'étriers
Emballage:	Chaque radiateur est solidement emballé dans du carton de qualité et plastifié. Une étiquette décrit les caractéristiques du radiateur: type – hauteur – longueur.
Garantie:	10 ans sous réserve de respecter les prescriptions concernant les conditions d'installation ainsi que les conditions de garantie de Stelrad.
Procédé de laquage:	Tous les radiateurs sont dégraissés, phosphatés, enduits d'une couche de protection primaire par cataphorèse et d'un poudrage électrostatique dans la couleur blanc Stelrad 9016.
Couleurs du panneau avant:	blanc Stelrad 9016 + 35 autres couleurs de Stelrad ou 200 couleurs RAL
Couleur des joues:	SN170 Noir
Pression de service max.:	10 bar (testé à 13 bar)
Température max.:	110 °C
Conformité:	selon EN442
Types:	11 21 22
Hauteurs:	1.840 2.040 mm
Longueurs:	470 570 670 mm
Profondeurs:	73 96 119 mm

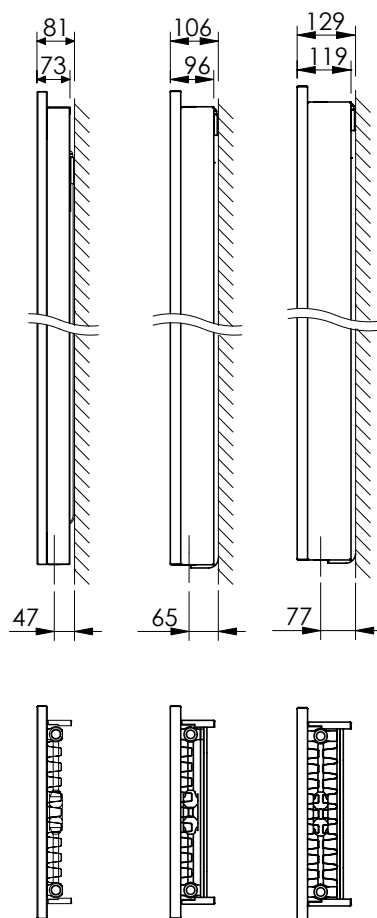


Données techniques

Caractéristiques nominales et émissions suivant EN442 75/65/20°C et par mètre nominal de radiateur

Formule caractéristique

$$\Phi = K_M \times \Delta T^n$$



Hauteur		Type 11	Type 21	Type 22	Hauteur nominale
1840	W	2.133	3.060	3.690	1800
	kg	63,00	96,00	105,30	
	l	8,10	15,90	15,90	
	m ²	9,86	13,58	29,90	
	n	1,30	1,30	1,33	
2040	W	2.298	3.270	3.960	2000
	kg	69,60	106,20	116,40	
	l	9,00	17,70	17,70	
	m ²	12,15	16,20	37,74	
	n	1,30	1,30	1,33	

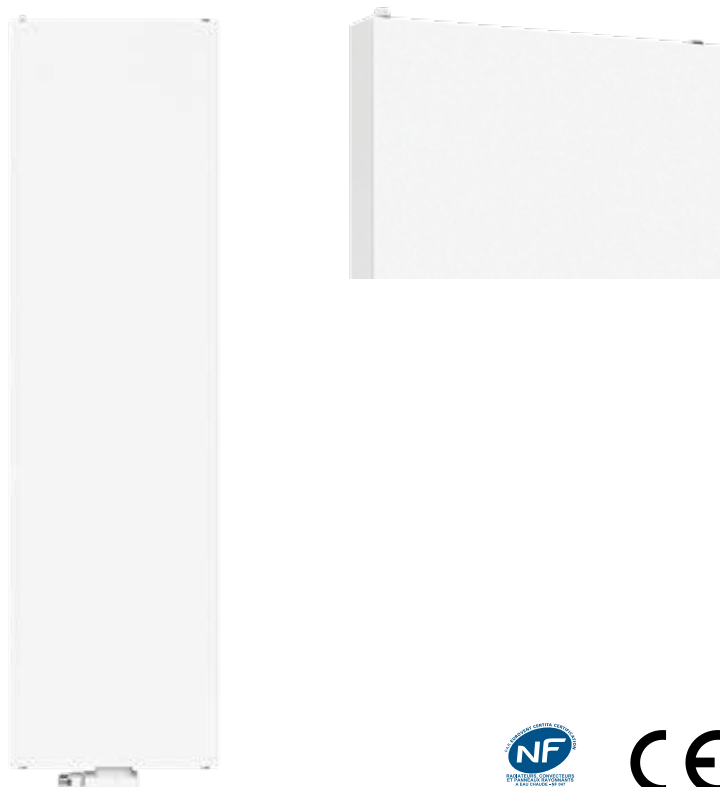
W=puissance par mètre nominal / kg=poids par mètre nominal / l=contenance par mètre nominal / m²=surface par mètre nominal / n=pente
Le fabricant se réserve le droit de changer les spécifications sans avis préalable.

Généralités

VERTEX PLAN

Le Vertex Plan a une apparence à la fois sobre et décorative et peut par ailleurs être posé dans de petits espaces grâce à son faible encombrement. Ce radiateur se combinera à la perfection au Planar et apportera ainsi un caractère moderne et des lignes sobres à l'ensemble de votre logement.

Produit:	radiateur vertical décoratif à raccordement central et face plane
Finition:	face plane décorative et joues
Fourni avec:	consoles J, vis et chevilles, vis et chevilles de sécurité certifiées ETA, bouchon purgeur, bouchons pleins et instructions de montage
Raccordements:	4 x ½" à filetage intérieur (comprenant le raccordement central)
Étriers:	pas d'étriers
Emballage:	Chaque radiateur est solidement emballé dans du carton de qualité et plastifié. Une étiquette décrit les caractéristiques du radiateur: type – hauteur – longueur.
Garantie:	10 ans sous réserve de respecter les prescriptions concernant les conditions d'installation ainsi que les conditions de garantie de Stelrad.
Procédé de laquage:	Tous les radiateurs sont dégraissés, phosphatés, enduits d'une couche de protection primaire par cataphorèse et d'un poudrage électrostatique dans la couleur blanc Stelrad 9016.
Couleurs:	blanc Stelrad 9016 + 35 autres couleurs de Stelrad ou 200 couleurs RAL
Pression de service max.:	10 bar (testé à 13 bar)
Température max.:	110 °C
Conformité:	selon EN442
Qualité certifiée:	NF
Types:	11 20 21 22
Hauteurs:	1.600 1.800 2.000 2.200 mm
Longueurs:	300 400 500 600 700 mm
Profondeurs:	49 79 79 102 mm

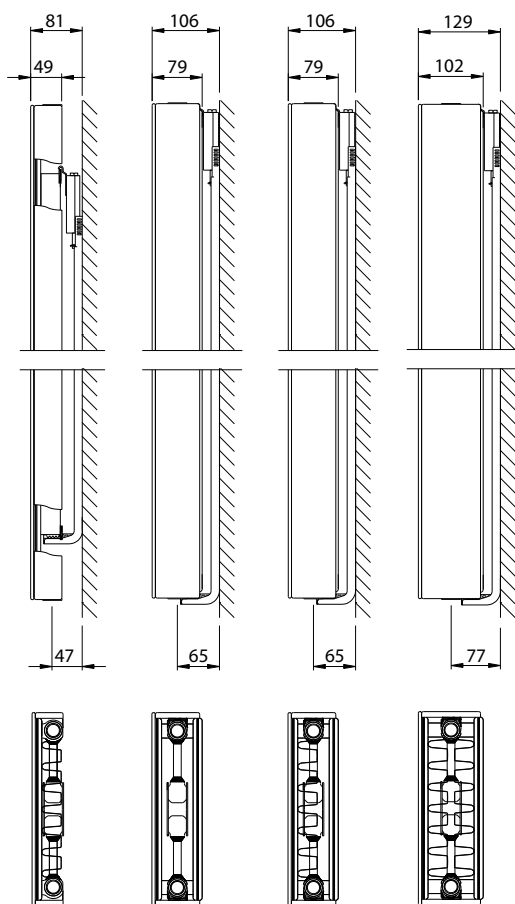


Données techniques

Caractéristiques nominales et émissions suivant EN442 75/65/20°C et par mètre de radiateur

Formule caractéristique

$$\Phi = K_M \times \Delta T^n$$



Hauteur		Type 11	Type 20	Type 21	Type 22	Hauteur
1600	W	1.959	2.310	2.808	3.420	1600
	kg	56,10	77,70	85,80	94,20	
	l	7,20	14,10	14,10	14,10	
	m ²	9,40	7,33	12,66	28,99	
	n	1,31	1,27	1,31	1,32	
1800	W	2.133	2.532	3.060	3.690	1800
	kg	63,00	86,70	96,00	105,30	
	l	8,10	16,20	15,90	15,90	
	m ²	9,86	8,25	13,58	29,90	
	n	1,30	1,27	1,30	1,33	
2000	W	2.298	2.748	3.270	3.960	2000
	kg	69,60	95,40	106,20	116,40	
	l	9,00	18,30	17,70	17,70	
	m ²	12,15	9,17	16,20	37,74	
	n	1,30	1,27	1,30	1,33	
2200	W	2.454	2.958	3.510	4.230	2200
	kg	75,60	105,60	116,40	126,60	
	l	9,90	20,10	20,10	20,10	
	m ²	12,61	10,09	17,11	38,66	
	n	1,29	1,27	1,30	1,33	

W=puissance par mètre / kg=poids par mètre / l=contenance par mètre / m²=surface par mètre / n=pente
Le fabricant se réserve le droit de changer les spécifications sans avis préalable.

Généralités

VERTEX STYLE

Que ce soit dans le secteur de la construction neuve classique ou davantage tendance, ou encore dans celui de la rénovation, les grandes surfaces vitrées et les portes-fenêtres sont souvent utilisées pour optimiser l'entrée de lumière. Grâce à son Vertex Style, Stelrad propose dans ce cas la solution idéale. La combinaison Planar Style 8 avec Vertex Style génère un sentiment de lumière et d'espace.

Produit:	radiateur vertical décoratif à raccordement central et face plane rainurée
Finition:	face plane décorative rainurée et joues
Fourni avec:	consoles J, vis et chevilles, vis et chevilles de sécurité certifiées ETA, bouchon purgeur, bouchons pleins et instructions de montage
Raccordements:	4 x ½" à filetage intérieur (comprenant le raccordement central)
Étriers:	pas d'étriers
Emballage:	Chaque radiateur est solidement emballé dans du carton de qualité et plastifié. Une étiquette décrit les caractéristiques du radiateur: type – hauteur – longueur.
Garantie:	10 ans sous réserve de respecter les prescriptions concernant les conditions d'installation ainsi que les conditions de garantie de Stelrad.
Procédé de laquage:	Tous les radiateurs sont dégraissés, phosphatés, enduits d'une couche de protection primaire par cataphorèse et d'un poudrage électrostatique dans la couleur blanc Stelrad 9016.
Couleurs:	blanc Stelrad 9016 + 35 autres couleurs de Stelrad ou 200 couleurs RAL
Pression de service max.:	10 bar (testé à 13 bar)
Température max.:	110 °C
Conformité:	selon EN442
Qualité certifiée:	NF
Types:	11 20 21 22
Hauteurs:	1.600 1.800 2.000 2.200 mm
Longueurs:	300 400 500 600 700 mm
Profondeurs:	49 79 79 102 mm

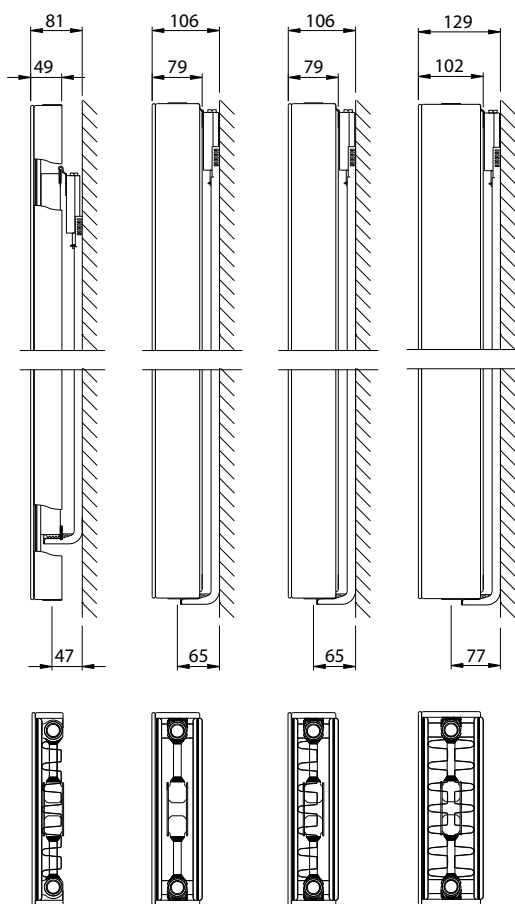


Données techniques

Caractéristiques nominales et émissions suivant EN442 75/65/20°C et par mètre de radiateur

Formule caractéristique

$$\Phi = K_M \times \Delta T^n$$



Hauteur		Type 11	Type 20	Type 21	Type 22	Hauteur
1600	W	1.959	2.310	2.808	3.420	1600
	kg	56,10	77,70	85,80	94,20	
	l	7,20	14,10	14,10	14,10	
	m ²	9,40	7,33	12,66	28,99	
	n	1,31	1,27	1,31	1,32	
1800	W	2.133	2.532	3.060	3.690	1800
	kg	63,00	86,70	96,00	105,30	
	l	8,10	16,20	15,90	15,90	
	m ²	9,86	8,25	13,58	29,90	
	n	1,30	1,27	1,30	1,33	
2000	W	2.298	2.748	3.270	3.960	2000
	kg	69,60	95,40	106,20	116,40	
	l	9,00	18,30	17,70	17,70	
	m ²	12,15	9,17	16,20	37,74	
	n	1,30	1,27	1,30	1,33	
2200	W	2.454	2.958	3.510	4.230	2200
	kg	75,60	105,60	116,40	126,60	
	l	9,90	20,10	20,10	20,10	
	m ²	12,61	10,09	17,11	38,66	
	n	1,29	1,27	1,30	1,33	

W=puissance par mètre / kg=poids par mètre / l=contenance par mètre / m²=surface par mètre / n=pente
Le fabricant se réserve le droit de changer les spécifications sans avis préalable.

VERTEX SWING

Émissions calorifiques suivant EN442



Etiquette: Art. 0278 18 22 04
VERTICAL SWING T21-22: 0278 — H1820 — T22 — L527 —

EN442 (W) 70/50/20°C

EN442 (W) 55/45/20°C

EN442 (W) 75/65/20°C

Stelrad BV/PL20/0004/EC06

Hauteur	1820	2020	Hauteur	1820	2020
Type	21		Type	22	
504	915 629 1.224	979 673 1.308	527	1.098 750 1.476	1.178 804 1.584
604	1.144 786 1.530	1.223 841 1.635	627	1.373 938 1.845	1.472 1.005 1.980
704	1.372 943 1.836	1.468 1.010 1.962	727	1.647 1.125 2.214	1.767 1.206 2.376

VERTEX TANGO

Stelrad BV/PL20/0004/EC06

Hauteur	1820		2020		Hauteur
Type	21	22	21	22	Type
410	915 629 1.224	1.098 750 1.476	979 673 1.308	1.178 804 1.584	410
510	1.144 786 1.530	1.373 938 1.845	1.223 841 1.635	1.472 1.005 1.980	510
610	1.372 943 1.836	1.647 1.125 2.214	1.468 1.010 1.962	1.767 1.206 2.376	610

Etiquette: Art. 0277 18 22 04
VERTICAL TANGO T21-22: 0277 — H1820 — T22 — L410 —

VERTEX SLIM

Stelrad BV/PL20/0004/EC06

Hauteur	1840			2040			Hauteur
Type	11	21	22	11	21	22	Type
470	638 439 853	915 629 1.224	1.098 750 1.476	688 474 919	979 673 1.308	1.178 804 1.584	470
570	797 548 1.067	1.144 786 1.530	1.373 938 1.845	860 592 1.149	1.223 841 1.635	1.472 1.005 1.980	570
670	957 659 1.280	1.372 943 1.836	1.647 1.125 2.214	1.032 711 1.379	1.468 1.010 1.962	1.767 1.206 2.376	670

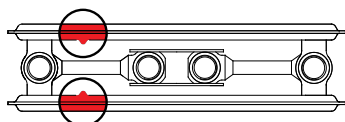
Etiquette: Art. 0279 18 22 04
VERTICAL SLIM T11-22: 0279 — H1840 — T22 — L470 —

MODES DE RACCORDEMENT VERTEX SWING, TANGO, SLIM

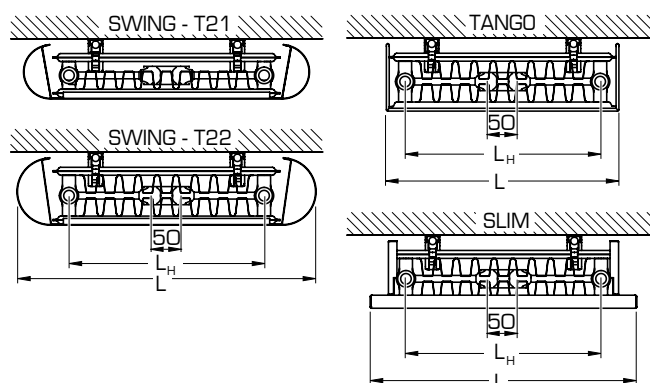
Vues: face avant



L				L _H	L _{nom}
Swing T21	Swing T22	Tango	Slim	Entraxe	
504	527	410	470	344	400
604	627	510	570	444	500
704	727	610	670	544	600



● Blocage débit



VERTEX PLAN

Émissions calorifiques suivant EN442



EN442 (W) 70/50/20°C

EN442 (W) 55/45/20°C

EN442 (W) 75/65/20°C

Etiquette: Art. 0275 18 22 04
VERTICAL PLAN T11-22: 0275 ————
H1800 T22 L400

Stelrad BV/PL20/0004/EC06

Hauteur	1600			
	Type	11	20	21
300	439	522	629	764
	302	362	432	522
	588	693	842	1.026
400	586	696	839	1.018
	403	483	576	696
	784	924	1.123	1.368
500	732	870	1.049	1.273
	503	604	720	870
	980	1.155	1.404	1.710
600	878	1.044	1.259	1.528
	603	724	864	1.044
	1.175	1.386	1.685	2.052
700	1.025	1.218	1.468	1.782
	704	845	1.008	1.218
	1.371	1.617	1.966	2.394

1800				
Type	11	20	21	22
300	479	572	686	824
	329	397	472	563
	640	760	918	1.107
400	638	763	915	1.098
	439	529	629	750
	853	1.013	1.224	1.476
500	797	953	1.144	1.373
	548	661	786	938
	1.067	1.266	1.530	1.845
600	957	1.144	1.372	1.647
	659	793	943	1.125
	1.280	1.519	1.836	2.214
700	1.117	1.334	1.601	1.922
	768	926	1.100	1.313
	1.493	1.772	2.142	2.583

2000				
Type	11	20	21	22
300	516	620	734	883
	355	430	505	603
	689	824	981	1.188
400	688	827	979	1.178
	474	574	673	804
	919	1.099	1.308	1.584
500	860	1.034	1.223	1.472
	592	717	841	1.005
	1.149	1.374	1.635	1.980
600	1.032	1.242	1.468	1.767
	711	861	1.010	1.206
	1.379	1.649	1.962	2.376
700	1.205	1.449	1.712	2.061
	830	1.005	1.178	1.407
	1.609	1.924	2.289	2.772

2200				Hauteur
Type	11	20	21	
300	552	668	788	943
	380	463	543	643
	736	887	1.053	1.269
400	736	891	1.051	1.257
	507	618	724	858
	982	1.183	1.404	1.692
500	920	1.113	1.314	1.572
	634	772	905	1.072
	1.227	1.479	1.755	2.115
600	1.103	1.336	1.577	1.886
	761	927	1.086	1.286
	1.472	1.775	2.106	2.538
700	1.287	1.559	1.839	2.200
	888	1.081	1.267	1.501
	1.718	2.071	2.457	2.961

Etiquette: Art. 0276 18 22 04
VERTICAL DECO T11-22: 0276 ————
H1800 T22 L400

VERTEX STYLE

Stelrad BV/PL20/0004/EC06

Hauteur	1600			
	Type	11	20	21
300	439	522	629	764
	302	362	432	522
	588	693	842	1.026
400	586	696	839	1.018
	403	483	576	696
	784	924	1.123	1.368
500	732	870	1.049	1.273
	503	604	720	870
	980	1.155	1.404	1.710
600	878	1.044	1.259	1.528
	603	724	864	1.044
	1.175	1.386	1.685	2.052
700	1.025	1.218	1.468	1.782
	704	845	1.008	1.218
	1.371	1.617	1.966	2.394

1800				
Type	11	20	21	22
300	479	572	686	824
	329	397	472	563
	640	760	918	1.107
400	638	763	915	1.098
	439	529	629	750
	853	1.013	1.224	1.476
500	797	953	1.144	1.373
	548	661	786	938
	1.067	1.266	1.530	1.845
600	957	1.144	1.372	1.647
	659	793	943	1.125
	1.280	1.519	1.836	2.214
700	1.117	1.334	1.601	1.922
	768	926	1.100	1.313
	1.493	1.772	2.142	2.583

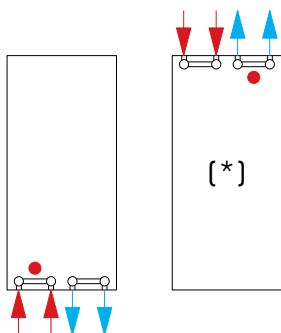
2000				
Type	11	20	21	22
300	516	620	734	883
	355	430	505	603
	689	824	981	1.188
400	688	827	979	1.178
	474	574	673	804
	919	1.099	1.308	1.584
500	860	1.034	1.223	1.472
	592	717	841	1.005
	1.149	1.374	1.635	1.980
600	1.032	1.242	1.468	1.767
	711	861	1.010	1.206
	1.379	1.649	1.962	2.376
700	1.205	1.449	1.712	2.061
	830	1.005	1.178	1.407
	1.609	1.924	2.289	2.772

2200				Hauteur
Type	11	20	21	
300	552	668	788	943
	380	463	543	643
	736	887	1.053	1.269
400	736	891	1.051	1.257
	507	618	724	858
	982	1.183	1.404	1.692
500	920	1.113	1.314	1.572
	634	772	905	1.072
	1.227	1.479	1.755	2.115
600	1.103	1.336	1.577	1.886
	761	927	1.086	1.286
	1.472	1.775	2.106	2.538
700	1.287	1.559	1.839	2.200
	888	1.081	1.267	1.501
	1.718	2.071	2.457	2.961

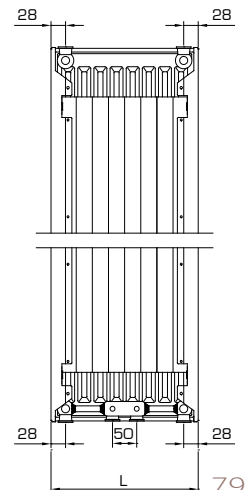
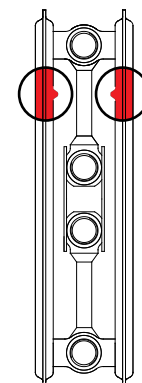
La gamme de base (blanc Stelrad 9016) est disponible départ usine sous 10 jours ouvrés. La gamme de base est sujette à changement sans préavis. Veuillez consulter le site www.stelrad.eu pour les données à jour. Les délais de livraison des autres produits dépendent du modèle: consultez votre grossiste.

MODES DE RACCORDEMENTS VERTEX PLAN · VERTEX STYLE

Vues: face avant



blocage débit ●

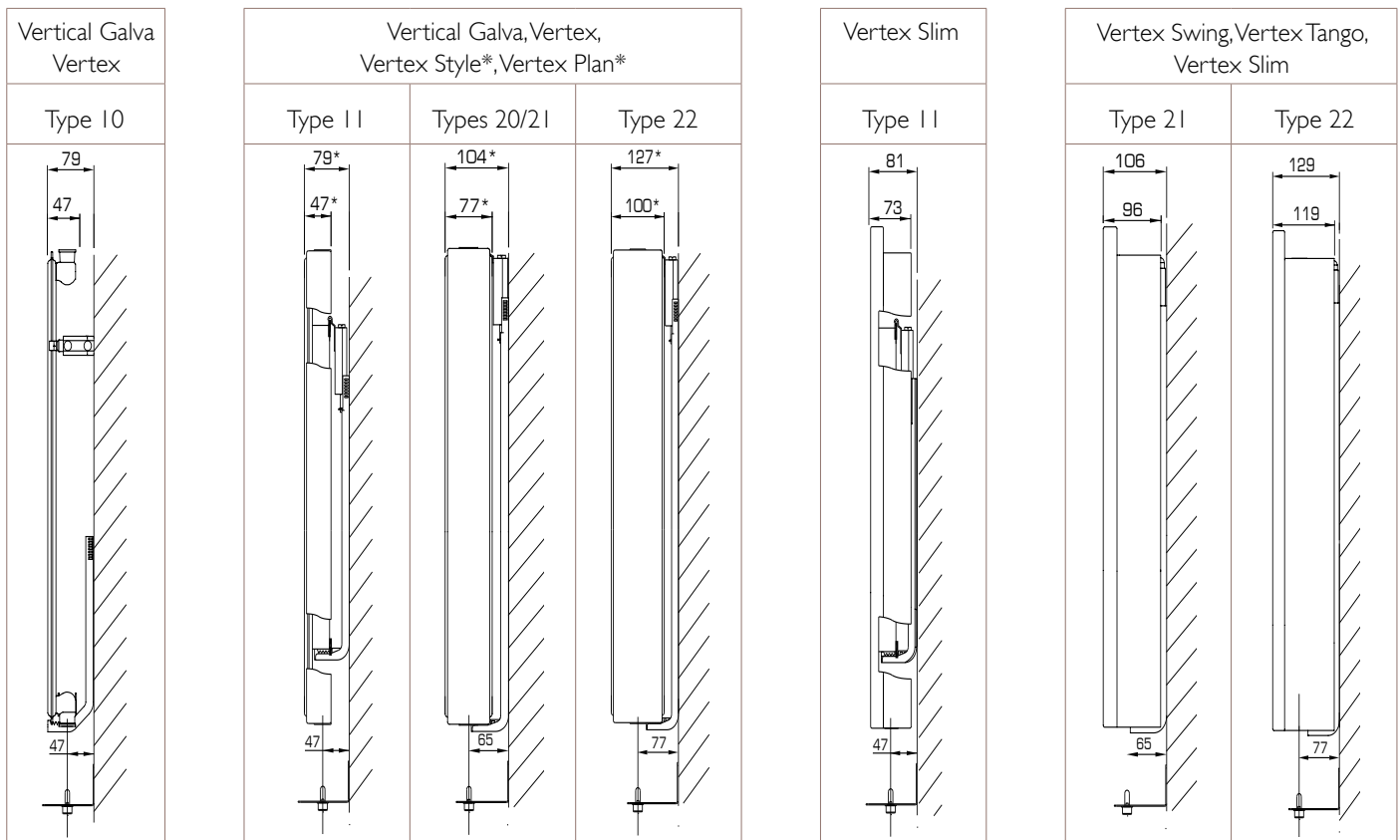


(*) Avec ces options de raccordement, l'alimentation et le retour doivent être purgés.

Raccordement par le haut autorisé à condition qu'il y ait un différence de température entre départ et retour de maximum 20°C.

CONSOLES MURALES

Vertex Swing · Vertex Tango · Vertex Slim · Vertex Plan · Vertex Style · Vertical Galva · Vertex



* dimension +2 mm

Hauteur nominale (mm)	Type 10			Type 11			Types 20-22		
	H2	H3	H4	H2	H3	H4	H2	H3	H4
1600	170	270	1500	160	730	1300	70	740	1410
1800	170	270	1700	160	830	1500	70	840	1610
2000	170	270	1900	160	930	1700	70	940	1810
2200	170	270	2100	160	1030	1900	70	1040	2010

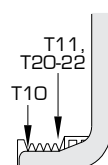
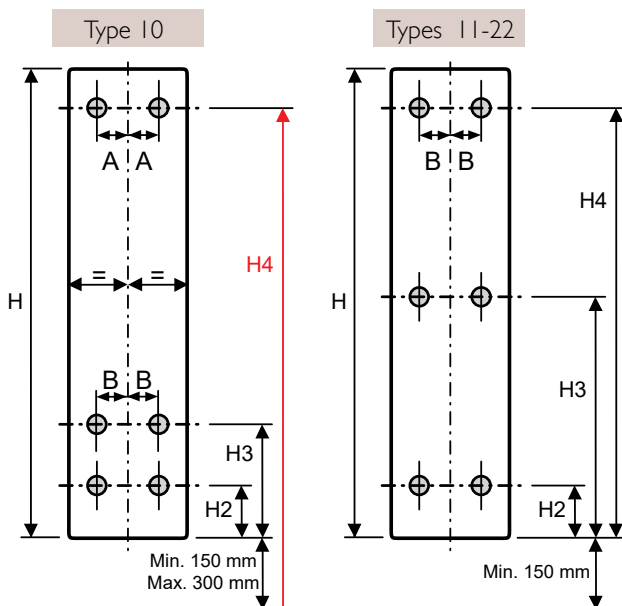
Longueur nominale (mm)	Type 10		Type 11	Types 20-22
	A	B	B	B
300	45	75	50	60
400	95	125	80	110
500	145	175	130	160
600	195	225	180	210
700	245	275	230	260

Respectez toujours les instructions de montage et les prescriptions de sécurité.

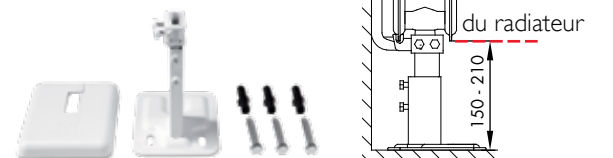
Pour les murs faibles, un pied de support supplémentaire pour radiateurs verticaux (types 20-22) est disponible. Une évaluation professionnelle du mur doit toujours être effectuée par l'installateur.

ATTENTION:

En aucun cas le pied ne peut être utilisé comme support indépendant, mais doit toujours être combiné avec les consoles murales fournies!



(Art. T11 180)

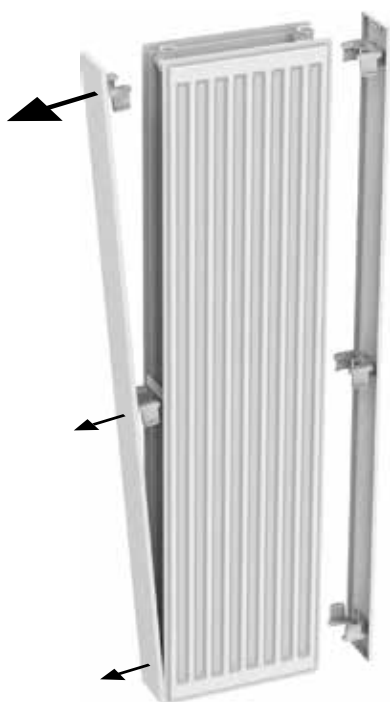


MONTAGE & DÉMONTAGE - HABILLAGE

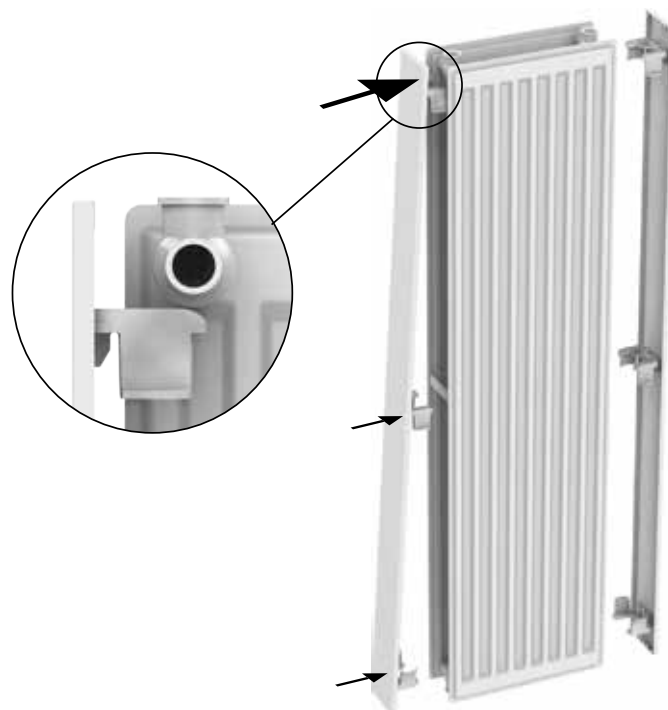
Vertex Plan · Vertex Style · Vertical Galva · Vertex

(Types 20/21/22)

Démontage



Montage



GRILLE & CACHE CONSOLE

Vertex Slim

L (mm)	Art. N°. (Type 11)	Art. N°. (Type 21)	Art. N°. (Type 22)
470	R35141104	R35142104	R35142204
570	R35141105	R35142105	R35142205
670	R35141106	R35142106	R35142206



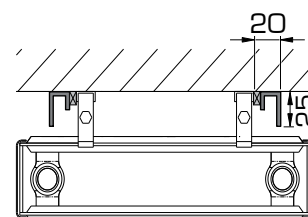
Couleur:
noir SNI70



Vertex Plan · Vertex Style · Vertical Galva · Vertex

Hauteur radiateur (mm)	Art. N°.
1600	T117116
1800	T117118
2000	T117120
2200	T117122

Disponible pour types 11, 20, 21 et 22.
Couleur: blanc Stelrad 9016
Montage simple, sans démontage du radiateur



BARRE SÈCHE-SERVIETTE RADIATEURS VERTICAUX

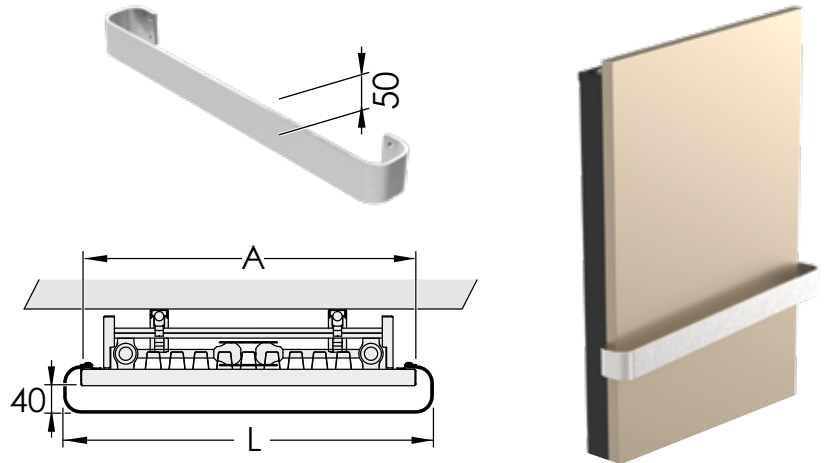
Vertex Slim

L (mm)	A (mm)	N° d'art. Blanc	N° d'art. Inox
520	470	T116104	T116204
620	570	T116105	T116205
720	670	T116106	T116206

Finition: Acier inoxydable brossé ou peint en blanc (également disponible en SNI70 noir)

Montable à 3 positions (+/-770, 1050 en 1350 mm à partir du bord inférieur du radiateur)

Montage multiple est possible



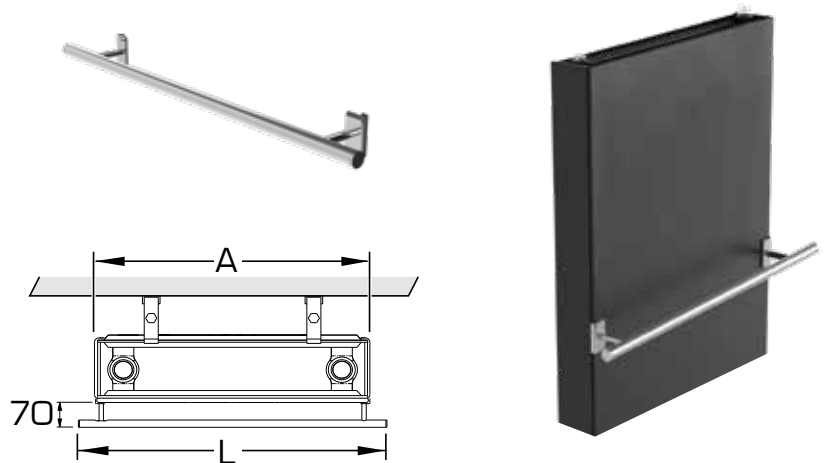
Vertex Plan · Vertex Style · Vertical Galva (sauf type 11)

Vertex (sauf type 11) · Vertex Slim* · Vertex Plan E · Vertex E

L (mm)	A (mm)	N° d'art.
380	300	T116403
480	400 (470*)	T116404
580	500 (570*)	T116405
680	600 (670*)	T116406
780	700	T116407

Finition: chromée. Sans positions prédéfinies, montage de plusieurs barres possible.

*Vertex Slim: uniquement avec adaptateur art.T1165



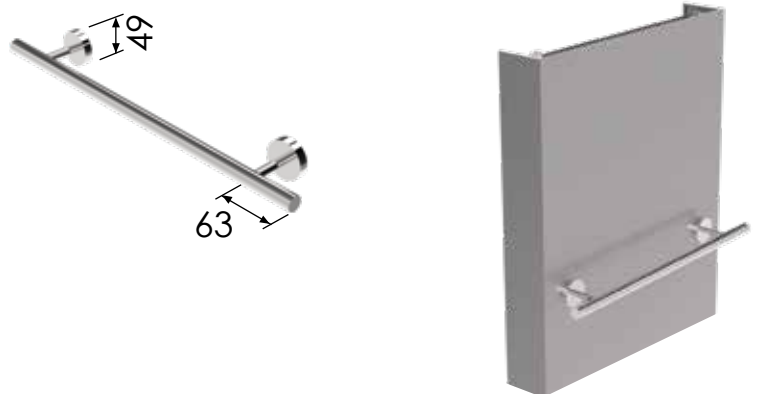
Vertex Plan · Vertex Style · Vertex Swing · Vertex Tango

Vertex Slim · Vertex Plan E

L (mm)	A (mm)	N° d'art.
400	400	T116604
500	500	T116605
600	600	T116606
700	700	T116607

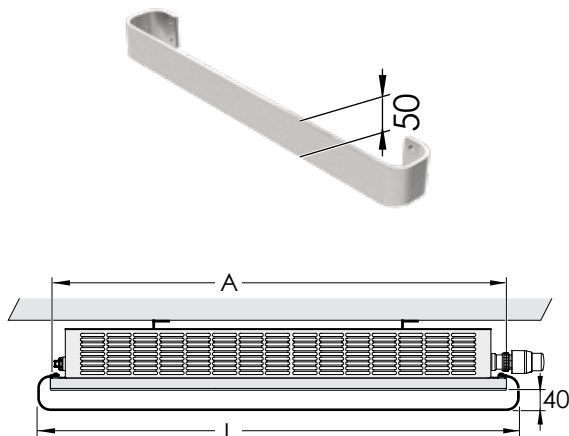
Finition: chromée

Fixation magnétique. Sans positions prédéfinies, montage de plusieurs barres possible.



BARRE SÈCHE-SERVIETTE RADIATEURS HORIZONTAUX

Planar Slim ECO

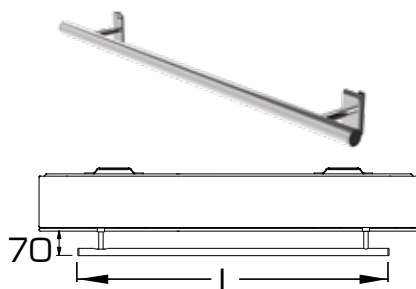


L (mm)	A (mm)	N° d'art. Blanc	N° d'art. Inox
720	670	T116106	T116206
920	870	T116108	T116208
1120	1070	T116110	T116210

Largeur de barre: 50 mm

finition: Acier inoxydable brossé ou aluminium peint en blanc (également disponible en SNI 170 noir)

Planar VENTO · Compact VENTO · Novello ECO · Planar Slim ECO*
Planar ECO · Planar Style ECO · Planar 8 · Planar Style 8 · Planar Compact Planar · Compact Style · Reno · Reno Planar · Novello 8 Novello · Compact All In

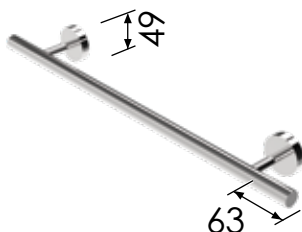


L (mm)	N° d'art.
380	T116403
480	T116404
580	T116405
680	T116406
780	T116407

finition: chromée

* Planar Slim ECO: uniquement avec adaptateur art.T1165

Planar VENTO · Planar Slim ECO · Planar ECO · Planar Style ECO
Planar 8 · Planar Style 8 · Hygiene Planar 8 · Planar Compact Planar · Compact Style · Reno Planar

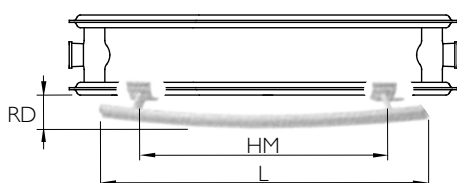


L (mm)	N° d'art.
400	T116604
500	T116605
600	T116606
700	T116607

Finition: chromée

Fixation magnétique, sans positions prédéfinies
montage de plusieurs barres possible.

Compact VENTO · Novello ECO · Hygiene ECO · ECO Galva
Hygiene ECO Galva · Reno · Galva · Hygiene Galva · Hygiene Novello 8 · Novello · Compact All In



L (mm) Longueur de barre	N° d'art.	RD (mm)	HM (mm) dimension de serviette
400	T1149	62	260
500	T1150	66	360
600	T1151	69	460
800	T1152	80	600
1000	T1153	103	800

Montage & démontage de l'habillage: voir pages 174 et 175

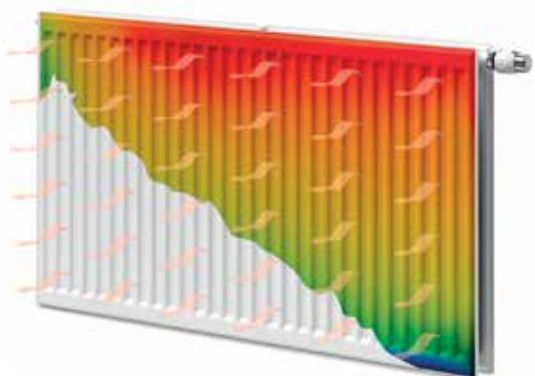
Couleur: uniquement disponible en blanc Stelrad 9016

Généralités

ECO GALVA

Grâce à la technologie révolutionnaire avec une alimentation en série (le panneau avant est alimenté en premier), le radiateur ECO est parfaitement adapté aux systèmes basse température. La technologie de l'ECO garantit un haut rendement énergétique, un rayonnement maximal (même à des régimes basse température), une chauffe rapide et des déperditions de chaleur réduites du côté du mur. De plus, ce radiateur a reçu un traitement de galvanisation avant peinture, de sorte qu'il peut être utilisé sans soucis dans les zones humides.

Produit:	radiateur ECO avec alimentation en série, bien adapté aux systèmes à basse température, galvanisé avant peinture, avec raccordement central et latéral inférieur et vanne pré-réglée montable à gauche ou à droite
Finition:	traitement de galvanisation avant peinture et non-habillé
Prémonté:	vanne Heimeier pré-réglée 4368 ou 4369, purgeur ECO et bouchons pleins
Vanne:	La vanne réglable intégrée (sans tête thermostatique), certifiée CEN et testée selon EN215, est compatible aux têtes thermostatiques M30 x 1,5 mm. Elle est montée d'usine à droite mais peut, sur les types 21, 22 et 33, être montée à gauche sans devoir adapter les conduites d'alimentation et de retour, ni retourner le radiateur. La vanne est pré-réglée en usine en fonction des dimensions du radiateur, ce qui permet d'obtenir un rendement optimal. Ce pré-réglage garantit par ailleurs un débit optimal dans le radiateur. Réglage en usine adapté à des installations bitube, convenant aussi pour des installations monotube (moyennant l'adaptation du réglage de la vanne sur la position 8).
Fourni avec:	consoles VDI avec anti-soulèvement (type Monclac), vis, chevilles et instructions de montage
Raccordements:	2 raccords Eurocône ¾" à filetage extérieur au centre et 2 raccords ½" à filetage intérieur
Étriers:	2 paires d'étriers jusqu'à 1.600 mm et 3 paires à partir de 1.800 mm
Emballage:	Chaque radiateur est solidement emballé dans du carton de qualité et plastifié. Une étiquette décrit les caractéristiques du radiateur: type – hauteur – longueur.
Garantie:	10 ans sous réserve de respecter les prescriptions concernant les conditions d'installation ainsi que les conditions de garantie de Stelrad
Procédé de laquage:	Précédé d'un traitement de galvanisation supplémentaire, tous les radiateurs sont dégraissés, phosphatés, enduits d'une couche de protection primaire par cataphorèse et d'un poudrage électrostatique dans la couleur blanc Stelrad 9016.
Couleurs:	blanc Stelrad 9016 + 35 autres couleurs de Stelrad ou 200 couleurs RAL
Compteur de chaleur:	Approprié aux compteurs de chaleur, électriques ou selon le principe d'évaporation (conforme EN834 & 835).
Pression de service max.:	10 bar (testé à 13 bar)
Température max.:	110 °C
Conformité:	selon EN442
Types:	11 21 22 33
Hauteurs:	300 400 500 600 700 900 mm
Longueurs:	400 – 3.000 mm
Profondeurs:	60 77 100 158 mm

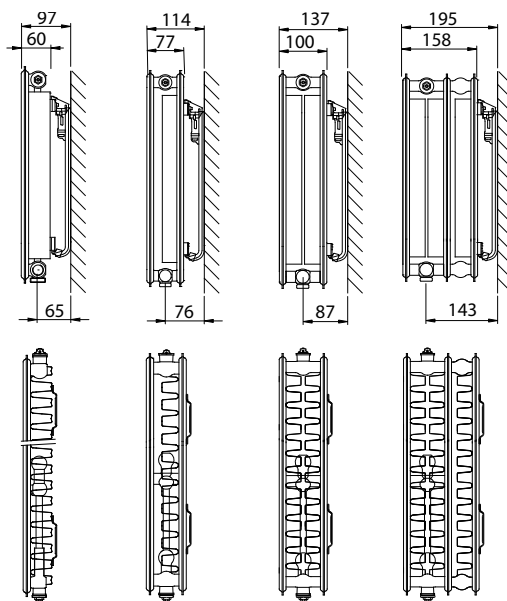


Données techniques

Caractéristiques nominales et émissions suivant EN442 75/65/20°C et par mètre de radiateur

Formule caractéristique

$$\Phi = K_M \times \Delta T^n$$



Hauteur		Type 11	Type 21	Type 22	Type 33	Hauteur
300	W	517	770	958	1.349	300
	kg	8,38	13,85	15,50	22,90	
	l	1,89	3,45	3,45	5,20	
	m ²	2,09	2,44	3,51	5,26	
	n	1,31	1,25	1,28	1,27	
400	W	687	978	1.212	1.726	400
	kg	11,68	18,28	20,55	30,53	
	l	2,34	4,62	4,62	6,93	
	m ²	2,95	3,37	4,92	7,38	
	n	1,31	1,27	1,29	1,28	
500	W	848	1.174	1.452	2.071	500
	kg	14,99	22,72	25,60	38,17	
	l	2,80	5,78	5,78	8,67	
	m ²	3,80	4,31	6,33	9,49	
	n	1,30	1,29	1,30	1,30	
600	W	1.000	1.360	1.679	2.387	600
	kg	18,30	27,15	30,65	45,80	
	l	3,25	6,95	6,95	10,40	
	m ²	4,66	5,24	7,74	11,61	
	n	1,29	1,31	1,31	1,31	
700	W	1.142	1.538	1.896	2.674	700
	kg	21,33	31,32	35,63	53,18	
	l	3,77	8,12	8,12	11,27	
	m ²	5,51	6,18	9,15	13,72	
	n	1,29	1,32	1,31	1,32	
900	W	1.397	1.872	2.303	3.171	900
	kg	27,40	39,65	45,60	67,94	
	l	4,80	10,45	10,45	13,00	
	m ²	7,22	8,05	11,97	17,96	
	n	1,29	1,28	1,29	1,23	

W=puissance par mètre / kg=poids par mètre / l=contenance par mètre / m²=surface par mètre / n=pente
Le fabricant se réserve le droit de changer les spécifications sans avis préalable.

ECO GALVA

Émissions calorifiques suivant EN442



EN442 (W) 70/50/20°C

EN442 (W) 55/45/20°C

EN442 (W) 75/65/20°C

Steelrad_BV/PL20/0004/EC06

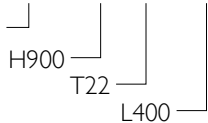
Hauteur	300			
	11	21	22	33
400	154	233	288	407
	106	162	200	282
	207	308	383	540
500	192	291	360	507
	132	203	250	352
	259	385	479	675
600	231	349	433	609
	158	243	300	423
	310	462	575	809
700	270	407	505	711
	185	284	350	493
	362	539	671	944
800	309	466	576	812
	212	325	399	564
	414	616	766	1.079
900	347	524	649	914
	238	365	449	634
	465	693	862	1.214
1000	386	582	721	1.016
	264	406	499	705
	517	770	958	1.349
1100	424	640	793	1.117
	291	446	549	775
	569	847	1.054	1.484
1200	462	698	865	1.219
	317	487	599	846
	620	924	1.150	1.619
1400	540	815	1.009	1.422
	370	568	699	987
	724	1.078	1.341	1.889
1600		931	1.153	1.625
		649	799	1.127
		1.232	1.533	2.158
1800		1.048	1.297	1.828
		730	899	1.268
		1.386	1.724	2.428
2000		1.164	1.441	2.031
		811	999	1.409
		1.540	1.916	2.698
2200		1.280	1.586	2.235
		892	1.099	1.550
		1.694	2.108	2.968
2400		1.397	1.730	2.438
		974	1.198	1.691
		1.848	2.299	3.238
2600			1.874	
			1.299	
			2.491	
2800			2.018	
			1.398	
			2.682	
3000			2.162	
			1.498	
			2.874	

400			
11	21	22	33
205	294	364	518
141	204	251	358
275	391	485	690
257	368	455	648
177	255	314	448
344	489	606	863
308	442	546	778
211	306	377	538
412	587	727	1.036
359	516	636	907
247	358	439	627
481	685	848	1.208
411	589	728	1.037
282	408	503	717
550	782	970	1.381
462	662	819	1.166
317	459	565	806
618	880	1.091	1.553
513	736	910	1.296
353	510	628	896
687	978	1.212	1.726
565	810	1.000	1.426
388	562	691	986
756	1.076	1.333	1.899
616	884	1.091	1.555
423	613	754	1.075
824	1.174	1.454	2.071
719	1.030	1.273	1.814
494	715	879	1.254
962	1.369	1.697	2.416
821	1.178	1.455	2.074
564	817	1.005	1.434
1.099	1.565	1.939	2.762
924	1.325	1.637	2.333
635	919	1.131	1.613
1.237	1.760	2.182	3.107
1.027	1.472	1.819	2.592
705	1.021	1.256	1.792
1.374	1.956	2.424	3.452
	1.620	2.001	2.851
	1.123	1.382	1.971
	2.152	2.666	3.797
	1.767	2.183	3.110
	1.225	1.508	2.150
	2.347	2.909	4.142
		2.365	
		1.633	
		3.151	
		2.547	
		1.759	
		3.394	
		2.729	
		1.884	
		3.636	

500			
11	21	22	33
254	352	435	620
175	243	299	427
339	470	581	828
317	440	543	776
219	304	374	534
424	587	726	1.036
381	528	652	931
262	364	449	641
509	704	871	1.243
445	616	760	1.086
306	425	523	748
594	822	1.016	1.450
508	704	870	1.241
350	486	599	855
678	939	1.162	1.657
571	792	978	1.396
393	547	673	962
763	1.057	1.307	1.864
635	880	1.087	1.551
437	607	748	1.068
848	1.174	1.452	2.071
699	968	1.195	1.706
481	668	823	1.175
933	1.291	1.597	2.278
762	1.056	1.304	1.861
525	729	898	1.282
1.018	1.409	1.742	2.485
889	1.232	1.522	2.171
612	850	1.047	1.495
1.187	1.644	2.033	2.899
1.016	1.408	1.739	2.482
700	971	1.197	1.709
1.357	1.878	2.323	3.314
1.143	1.584	1.957	2.792
787	1.093	1.347	1.923
1.526	2.113	2.614	3.728
1.270	1.760	2.174	3.102
874	1.214	1.496	2.137
1.696	2.348	2.904	4.142
1.397	1.936	2.391	3.412
962	1.336	1.646	2.350
1.866	2.583	3.194	4.556
1.524	2.113	2.609	3.722
1.049	1.457	1.796	2.564
2.035	2.818	3.485	4.970
		2.826	
		1.945	
		3.775	
		3.043	
		2.095	
		4.066	
		3.260	
		2.244	
		4.356	

ECO GALVA

Etiquette: GALVA ECO Art. 0695 09 22 04
T11-33: 0695



Hauteur	600			
	11	21	22	33
400	300 207 400	406 279 544	502 344 672	713 490 955
500	375 259 500	508 348 680	627 430 840	892 612 1.194
600	450 311 600	609 418 816	752 516 1.007	1.069 734 1.432
700	525 363 700	711 488 952	877 602 1.175	1.248 857 1.671
800	600 414 800	812 557 1.088	1.003 688 1.343	1.426 979 1.910
900	675 466 900	914 627 1.224	1.128 774 1.511	1.604 1.101 2.148
1000	750 518 1.000	1.015 697 1.360	1.254 860 1.679	1.783 1.224 2.387
1100	825 570 1.100	1.117 766 1.496	1.379 946 1.847	1.961 1.346 2.626
1200	900 621 1.200	1.218 836 1.632	1.504 1.032 2.015	2.139 1.468 2.864
1400	1.050 725 1.400	1.422 975 1.904	1.755 1.204 2.351	2.496 1.713 3.342
1600	1.200 829 1.600	1.625 1.115 2.176	2.005 1.376 2.686	2.852 1.958 3.819
1800	1.350 932 1.800	1.828 1.254 2.448	2.256 1.548 3.022	3.209 2.203 4.297
2000	1.500 1.036 2.000	2.031 1.393 2.720	2.507 1.720 3.358	3.565 2.447 4.774
2200	1.650 1.139 2.200	2.234 1.533 2.992	2.758 1.892 3.694	3.922 2.692 5.251
2400	1.800 1.243 2.400	2.437 1.672 3.264	3.009 2.064 4.030	4.279 2.937 5.729
2600			3.259 2.236 4.365	
2800			3.510 2.408 4.701	
3000			3.761 2.580 5.037	

700			
11	21	22	33
343 237 457	459 314 615	566 388 758	797 545 1.070
428 296 571	573 393 769	707 485 948	996 681 1.337
514 355 685	688 471 923	849 582 1.138	1.195 817 1.604
599 414 799	803 550 1.077	990 679 1.327	1.394 953 1.872
686 473 914	917 628 1.230	1.132 776 1.517	1.593 1.089 2.139
771 532 1.028	1.032 707 1.384	1.273 872 1.706	1.793 1.226 2.407
857 591 1.142	1.147 786 1.538	1.415 970 1.896	1.991 1.362 2.674
942 650 1.256	1.262 864 1.692	1.556 1.067 2.086	2.190 1.498 2.941
1.028 709 1.370	1.376 943 1.846	1.697 1.163 2.275	2.390 1.634 3.209
1.199 828 1.599	1.605 1.100 2.153	1.980 1.357 2.654	2.788 1.907 3.744
1.370 946 1.827	1.835 1.257 2.461	2.264 1.551 3.034	3.186 2.179 4.278
1.542 1.064 2.056	2.064 1.414 2.768	2.546 1.745 3.413	3.584 2.451 4.813
1.713 1.182 2.284	2.294 1.571 3.076	2.829 1.939 3.792	3.983 2.724 5.348

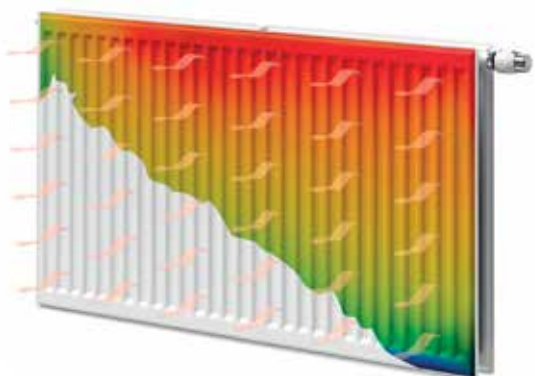
900			
11	21	22	33
419 289 559	564 390 749	691 477 921	963 676 1.268
523 361 699	704 488 936	864 596 1.152	1.205 845 1.586
628 433 838	845 585 1.123	1.036 715 1.382	1.445 1.014 1.903
733 506 978	986 683 1.310	1.209 834 1.612	1.686 1.183 2.220
838 578 1.118	1.127 781 1.498	1.381 953 1.842	1.927 1.352 2.537
942 650 1.257	1.268 878 1.685	1.555 1.073 2.073	2.168 1.520 2.854
1.047 723 1.397	1.408 976 1.872	1.727 1.192 2.303	2.408 1.689 3.171
1.152 795 1.537	1.549 1.073 2.059	1.900 1.311 2.533	2.649 1.858 3.488
1.257 867 1.676	1.690 1.171 2.246	2.073 1.430 2.764	2.890 2.027 3.805
1.467 1.012 1.956	1.972 1.366 2.621	2.418 1.668 3.224	3.372 2.365 4.439
1.676 1.156 2.235	2.253 1.561 2.995	2.763 1.907 3.685	3.854 2.703 5.074
1.886 1.301 2.515	2.535 1.757 3.370	3.108 2.145 4.145	4.335 3.041 5.708
2.095 1.445 2.794	2.817 1.952 3.744	3.454 2.383 4.606	4.817 3.379 6.342

Généralités

HYGIENE ECO GALVA

Grâce à la technologie révolutionnaire avec une alimentation en série (le panneau avant est alimenté en premier), le radiateur ECO est parfaitement adapté aux systèmes basse température. La technologie de l'ECO garantit un haut rendement énergétique, un rayonnement maximal (même à des régimes basse température), une chauffe rapide et des déperditions de chaleur réduites du côté du mur. De plus, ce radiateur a reçu un traitement de galvanisation avant peinture, de sorte qu'il peut être utilisé sans soucis dans les zones humides.

Produit:	radiateur ECO avec alimentation en série, bien adapté aux systèmes à basse température, spécialement conçu pour les environnements exigeant une hygiène et une sécurité irréprochables, galvanisé avant peinture, avec raccordement central et latéral inférieur et vanne pré-réglée montable à gauche ou à droite
Finition:	traitement de galvanisation avant peinture et non-habillé, sans ailettes de convection
Prémonté:	vanne Heimeier pré-réglée 4368 ou 4369, purgeur ECO et bouchons pleins
Vanne:	La vanne réglable intégrée (sans tête thermostatique), certifiée CEN et testée selon EN215, est compatible aux têtes thermostatiques M30 x 1,5 mm. Elle est montée d'usine à droite mais peut, sur les types 20 et 30, être montée à gauche sans devoir adapter les conduites d'alimentation et de retour, ni retourner le radiateur. La vanne est pré-réglée en usine en fonction des dimensions du radiateur, ce qui permet d'obtenir un rendement optimal. Ce pré-réglage garantit par ailleurs un débit optimal dans le radiateur. Réglage en usine adapté à des installations bitube, convenant aussi pour des installations monotube (moyennant l'adaptation du réglage de la vanne sur la position 8).
Fourni avec:	consoles VDI avec anti-soulèvement (type Monclac), vis, chevilles et instructions de montage
Raccordements:	2 raccords Eurocône ¾" à filetage extérieur au centre et 2 raccords ½" à filetage intérieur
Étriers:	2 paires d'étriers jusqu'à 1.600 mm et 3 paires à partir de 1.800 mm
Emballage:	Chaque radiateur est solidement emballé dans du carton de qualité et plastifié. Une étiquette décrit les caractéristiques du radiateur: type – hauteur – longueur.
Garantie:	10 ans sous réserve de respecter les prescriptions concernant les conditions d'installation ainsi que les conditions de garantie de Stelrad
Procédé de laquage:	Précédé d'un traitement de galvanisation supplémentaire, tous les radiateurs sont dégraissés, phosphatés, enduits d'une couche de protection primaire par cataphorèse et d'un poudrage électrostatique dans la couleur blanc Stelrad 9016.
Couleurs:	blanc Stelrad 9016 + 35 autres couleurs de Stelrad ou 200 couleurs RAL
Compteur de chaleur:	Approprié aux compteurs de chaleur, électriques ou selon le principe d'évaporation (conforme EN834 & 835).
Pression de service max.:	10 bar (testé à 13 bar)
Température max.:	110 °C
Conformité:	selon EN442
Types:	10 20 30
Hauteurs:	300 400 500 600 700 900 mm
Longueurs:	400 – 3.000 mm
Profondeurs:	47 77 158 mm

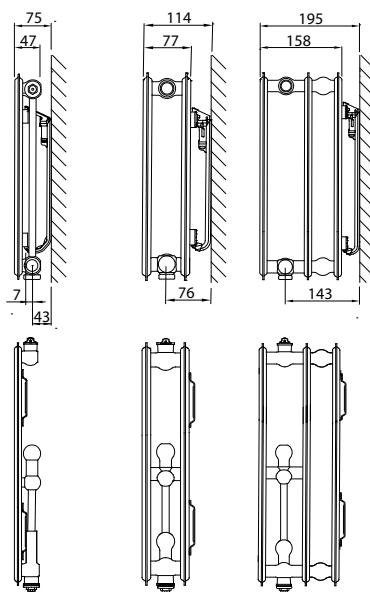


Données techniques

Caractéristiques nominales et émissions suivant EN442 75/65/20°C et par mètre de radiateur

Formule caractéristique

$$\Phi = K_M \times \Delta T^n$$



Hauteur		Type 10	Type 20	Type 30	Hauteur
300	W	338	585	867	300
	kg	6,17	11,57	17,80	
	l	1,89	3,71	5,50	
	m ²	0,68	1,37	2,04	
	n	1,28	1,27	1,30	
400	W	430	732	1.074	400
	kg	8,22	15,35	23,27	
	l	2,34	4,71	7,07	
	m ²	0,91	1,83	2,73	
	n	1,29	1,28	1,30	
500	W	521	879	1.275	500
	kg	10,28	19,12	28,73	
	l	2,80	5,70	8,63	
	m ²	1,14	2,28	3,42	
	n	1,30	1,28	1,30	
600	W	610	1.023	1.470	600
	kg	12,33	22,90	34,20	
	l	3,25	6,70	10,20	
	m ²	1,37	2,74	4,11	
	n	1,31	1,29	1,31	
700	W	699	1.167	1.659	700
	kg	14,19	26,83	40,10	
	l	3,77	7,57	11,33	
	m ²	1,60	3,20	4,79	
	n	1,32	1,29	1,31	
900	W	877	1.458	2.034	900
	kg	17,90	34,70	51,90	
	l	4,80	9,30	13,60	
	m ²	2,06	4,12	6,17	
	n	1,33	1,30	1,32	

W=puissance par mètre / kg=poids par mètre / l=contenance par mètre / m²=surface par mètre / n=pente
Le fabricant se réserve le droit de changer les spécifications sans avis préalable.

HYGIENE ECO GALVA

Émissions calorifiques suivant EN442



EN442 (W) 70/50/20°C

EN442 (W) 55/45/20°C

EN442 (W) 75/65/20°C

Steirrad BYPL20/0004H/EO06

Hauteur	300		
	10	20	30
Type			
400		176 122 234	260 179 347
500	127 88 169	220 153 293	325 224 434
600	152 105 203	264 183 351	389 268 520
700	178 123 237	309 214 410	454 313 607
800	203 140 270	352 245 468	520 358 694
900	228 158 304	396 275 527	584 402 780
1000	254 176 338	441 306 585	649 447 867
1100	279 193 372	485 336 644	714 492 954
1200	305 211 406	529 367 702	779 536 1.040
1400	355 246 473	617 428 819	909 626 1.214
1600		705 489 936	1.038 715 1.387
1800		793 550 1.053	1.169 805 1.561
2000		881 611 1.170	1.298 894 1.734
2200		969 672 1.287	1.428 983 1.907
2400		1.057 734 1.404	1.558 1.073 2.081
2600		1.145 795 1.521	
2800		1.234 856 1.638	
3000		1.322 917 1.755	

400		
10	20	30
	220 153 293	322 221 430
161 111 215	275 191 366	402 276 537
193 133 258	330 229 439	482 331 644
226 155 301	385 267 512	563 387 752
258 178 344	441 305 586	643 442 859
290 200 387	496 343 659	723 498 967
322 222 430	551 381 732	804 553 1.074
354 244 473	605 419 805	884 608 1.181
387 267 516	660 457 878	964 663 1.289
451 311 602	771 534 1.025	1.125 774 1.504
516 355 688	881 610 1.171	1.285 884 1.718
580 400 774	991 687 1.318	1.446 995 1.933
644 444 860	1.101 763 1.464	1.607 1.106 2.148
	1.211 839 1.610	1.768 1.216 2.363
	1.321 915 1.757	1.929 1.327 2.578
	1.431 991 1.903	
	1.542 1.068 2.050	
	1.652 1.144 2.196	

500		
10	20	30
	264 183 352	381 262 510
194 134 261	331 229 440	477 328 638
234 161 313	396 274 527	572 393 765
273 188 365	462 319 615	667 458 893
312 214 417	528 365 703	763 524 1.020
351 241 469	594 411 791	858 590 1.148
389 268 521	660 457 879	953 655 1.275
428 294 573	726 502 967	1.048 720 1.403
467 321 625	793 548 1.055	1.144 786 1.530
545 375 729	925 639 1.231	1.334 917 1.785
623 428 834	1.056 730 1.406	1.525 1.048 2.040
701 482 938	1.188 822 1.582	1.716 1.179 2.295
779 535 1.042	1.321 913 1.758	1.906 1.310 2.550
857 589 1.146	1.453 1.005 1.934	2.097 1.441 2.805
934 642 1.250	1.585 1.096 2.110	2.288 1.572 3.060
	1.716 1.187 2.285	
	1.849 1.278 2.461	
	1.981 1.370 2.637	

HYGIENE ECO GALVA

Etiquette: GALVA ECO T10-30: 0695
 Art. 0695 09 20 04
 H900
 T20
 L400

Hauteur	600		
	10	20	30
400		307 212 409	439 302 588
500	227 156 305	384 265 512	549 377 735
600	273 187 366	461 318 614	659 452 882
700	318 218 427	537 371 716	769 528 1.029
800	364 249 488	614 424 818	879 603 1.176
900	409 281 549	691 477 921	988 679 1.323
1000	455 312 610	768 530 1.023	1.098 754 1.470
1100	500 343 671	844 583 1.125	1.208 829 1.617
1200	546 374 732	921 636 1.228	1.318 905 1.764
1400	637 436 854	1.074 742 1.432	1.537 1.056 2.058
1600	728 499 976	1.228 848 1.637	1.757 1.206 2.352
1800	819 561 1.098	1.381 954 1.841	1.977 1.357 2.646
2000	910 623 1.220	1.535 1.060 2.046	2.196 1.508 2.940
2200	1.001 686 1.342	1.689 1.166 2.251	2.416 1.659 3.234
2400	1.092 748 1.464	1.842 1.272 2.455	2.636 1.810 3.528
2600		1.996 1.378 2.660	
2800		2.149 1.484 2.864	
3000		2.303 1.590 3.069	

700		
10	20	30
	350 241 467	496 340 664
261 178 350	438 302 584	620 425 830
312 214 419	525 362 700	743 510 995
364 249 489	612 422 817	867 595 1.161
416 285 559	700 482 934	991 680 1.327
469 321 629	787 542 1.050	1.115 765 1.493
521 356 699	874 603 1.167	1.238 850 1.659
573 392 769	962 663 1.284	1.362 935 1.825
625 428 839	1.049 723 1.400	1.486 1.020 1.991
729 499 979	1.224 844 1.634	1.734 1.190 2.323
833 570 1.118	1.399 964 1.867	1.981 1.359 2.654
937 641 1.258	1.574 1.085 2.101	2.229 1.529 2.986
1.041 712 1.398	1.749 1.206 2.334	2.477 1.699 3.318

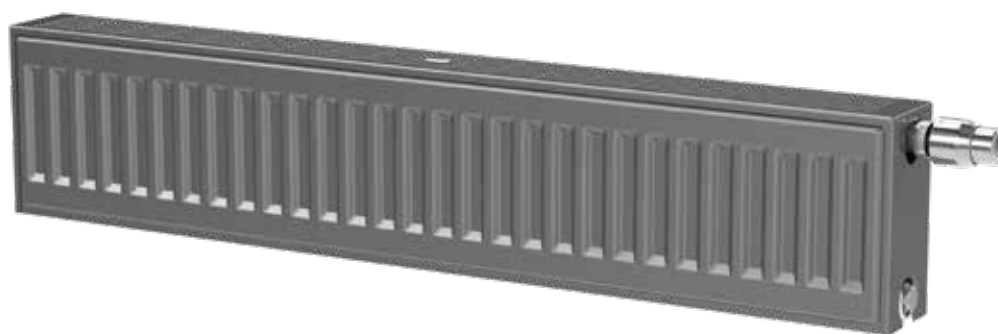
900		
10	20	30
	436 299 583	607 415 814
325 222 439	545 374 729	758 519 1.017
391 267 526	654 449 875	909 623 1.220
456 311 614	763 524 1.021	1.061 727 1.424
522 356 702	872 599 1.166	1.213 830 1.627
586 400 789	981 674 1.312	1.365 935 1.831
652 444 877	1.090 749 1.458	1.516 1.038 2.034
717 489 965	1.199 824 1.604	1.667 1.142 2.237
782 533 1.052	1.308 899 1.750	1.820 1.246 2.441
913 622 1.228	1.526 1.048 2.041	2.123 1.454 2.848
1.043 711 1.403	1.744 1.198 2.333	2.426 1.661 3.254
1.173 800 1.579	1.961 1.348 2.624	2.729 1.868 3.661
1.303 889 1.754	2.180 1.497 2.916	3.032 2.076 4.068

Généralités

NOVELLO PLINTH

Pour les pièces dont les grandes surfaces vitrées vont du sol au plafond, les vitrines, les vérandas et sous les tablettes de fenêtres, le radiateur Novello Plinth est véritablement la solution idéale. Le froid régnant à proximité directe d'une fenêtre sera converti en chaleur agréable. Le Novello Plinth peut être raccordé aussi bien comme radiateur intégré que comme radiateur compact.

Produit:	radiateur plinthe intégré de hauteur 200 mm
Finition:	grille supérieure et joues
Prémonté:	vanne Heimeier réglable 4368
Vanne:	La vanne réglable intégrée (sans tête thermostatique), certifiée CEN et testée selon EN215, est compatible aux têtes thermostatiques M30 x 1,5 mm.
Fourni avec:	bouchon purgeur et bouchons pleins
Raccordements:	6 x 1/2" à filetage intérieur
Étriers:	pas d'étriers
Emballage:	Chaque radiateur est solidement emballé dans du carton de qualité et plastifié. Une étiquette décrit les caractéristiques du radiateur: type – hauteur – longueur.
Garantie:	10 ans sous réserve de respecter les prescriptions concernant les conditions d'installation ainsi que les conditions de garantie de Stelrad
Procédé de laquage:	Tous les radiateurs sont dégraissés, phosphatés, enduits d'une couche de protection primaire et d'un poudrage électrostatique dans la couleur blanc Stelrad 9016.
Couleurs:	blanc Stelrad 9016 + 35 autres couleurs de Stelrad ou 200 couleurs RAL
Compteur de chaleur:	Approprié aux compteurs de chaleur, électriques ou selon le principe d'évaporation (conforme EN834 & 835).
Pression de service max.:	10 bar (testé à 13 bar)
Température max.:	110 °C
Conformité:	selon EN442
Types:	22 33 44
Hauteur:	200 mm
Longueurs:	1.000 – 2.600 mm
Profondeurs:	100 158 216 mm

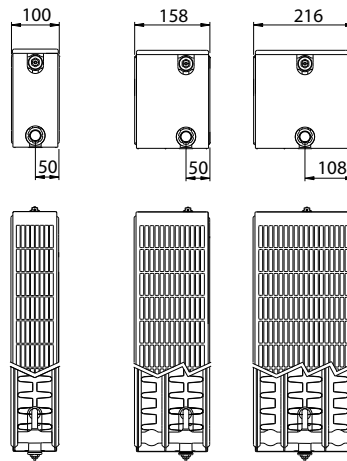


Données techniques

Caractéristiques
nominales et émissions
suivant EN442
75/65/20°C
et par mètre de radiateur

Formule
caractéristique

$$\Phi = K_M \times \Delta T^n$$



Hauteur		Type 22	Type 33	Type 44	Entraxe d'alimentation
200	W	651	933	1.212	150
	kg	9,67	15,40	20,80	
	l	2,83	4,20	5,60	
	m ²	2,05	3,08	4,10	
	n	1,30	1,29	1,30	

W=puissance par mètre / kg=poids par mètre / l=contenance par mètre / m²=surface par mètre / n=pente
Le fabricant se réserve le droit de changer les spécifications sans avis préalable.

Émissions calorifiques suivant EN442

Etiquette: Art. 0168 02 22 10
H200 T22-44: 0168 H200 T22 L1000

EN442 (W)	70/50/20°C
EN442 (W)	55/45/20°C
EN442 (W)	75/65/20°C

Stelrad BV/PL20/0004/IE006

Hauteur	200			Hauteur
Type	22	33	44	Type
1000	487	699	906	1000
	335	482	623	
	651	933	1.212	
1200	584	840	1.087	1200
	402	579	748	
	781	1.120	1.454	
1400	681	979	1.269	1400
	468	675	873	
	911	1.306	1.697	
1600	779	1.119	1.450	1600
	536	772	997	
	1.042	1.493	1.939	
1800	877	1.259	1.632	1800
	603	868	1.122	
	1.172	1.679	2.182	
2000	974	1.399	1.813	2000
	670	965	1.246	
	1.302	1.866	2.424	
2200	1.071	1.539	1.994	2200
	736	1.061	1.371	
	1.432	2.053	2.666	
2400	1.168	1.678	2.175	2400
	803	1.157	1.496	
	1.562	2.239	2.909	
2600	1.266	1.818	2.356	2600
	871	1.254	1.620	
	1.693	2.426	3.151	

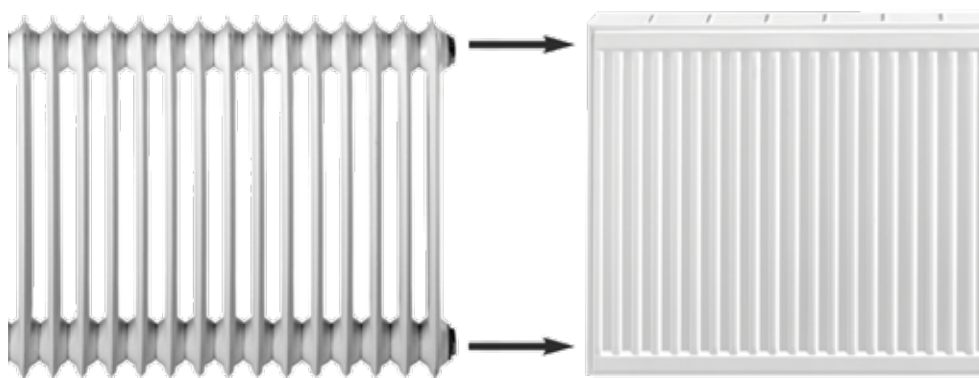


Généralités

RENO

Le radiateur Compact de dimensions très spécifiques permettant de remplacer les anciens radiateurs en fonte et plissés, tout en conservant le système de tuyauteries existant. Permettant un montage rapide, aisé et sans transformation. En outre, ce radiateur offre les mêmes avantages que le radiateur compact grâce à sa finition avec habillage solide et grille décorative.

Produit:	radiateur panneau habillé avec entraxe spécifique
Finition:	grille supérieure et joues
Fourni avec:	instructions de montage
Raccordements:	4 x 1/2" à filetage intérieur
Étriers:	2 paires d'étriers jusqu'à 1.600 mm et 3 paires à partir de 1.800 mm
Emballage:	Chaque radiateur est solidement emballé dans du carton de qualité et plastifié. Une étiquette décrit les caractéristiques du radiateur: type – hauteur – longueur.
Garantie:	10 ans sous réserve de respecter les prescriptions concernant les conditions d'installation ainsi que les conditions de garantie de Stelrad
Procédé de laquage:	Tous les radiateurs sont dégraissés, phosphatés, enduits d'une couche de protection primaire par cataphorèse et d'un poudrage électrostatique dans la couleur blanc Stelrad 9016.
Couleurs:	blanc Stelrad 9016 + 35 autres couleurs de Stelrad ou 200 couleurs RAL
Compteur de chaleur :	Approprié aux compteurs de chaleur, électriques ou selon le principe d'évaporation (conforme EN834 & 835).
Pression de service max.:	10 bar (testé à 13 bar)
Température max.:	110 °C
Conformité:	selon EN442
Types:	21 22 33
Hauteurs:	550 950 mm
Longueurs:	400 – 3.000 mm
Profondeurs:	77 100 158 mm

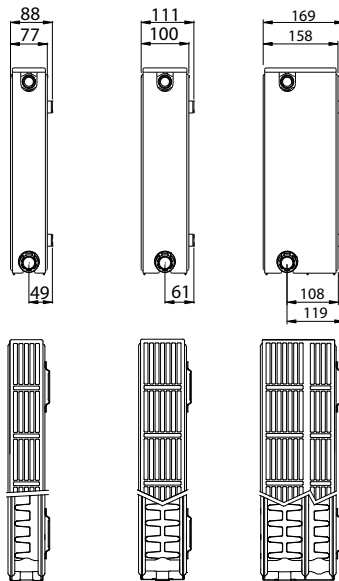


Données techniques

Caractéristiques nominales et émissions suivant EN442 75/65/20°C et par mètre de radiateur

Formule caractéristique

$$\Phi = K_M \times \Delta T^n$$



Hauteur		Type 21	Type 22	Type 33	Entraxe d'alimentation
550	W	1.250	1.614	2.224	500
	kg	27,21	31,97	47,95	
	l	5,94	6,12	9,07	
	m ²	4,78	7,04	10,55	
	n	1,34	1,33	1,32	
950	W	1.906	2.406	3.427	900
	kg	45,00	53,50	78,00	
	l	10,10	10,05	15,30	
	m ²	8,52	12,68	19,02	
	n	1,33	1,34	1,34	

W=puissance par mètre / kg=poids par mètre / l=contenance par mètre / m²=surface par mètre / n=pente
Le fabricant se réserve le droit de changer les spécifications sans avis préalable.

RENO

Émissions calorifiques suivant EN442


 Etiquette: Art. 0219 0950 22 1000
 RENO T21-33: 0219 ┌ H950 ┐
 └ T22 ┘
 L1000 ┘

EN442 (W) 70/50/20°C

EN442 (W) 55/45/20°C

EN442 (W) 75/65/20°C

Hauteur	550			
	Type	21	22	33
400		371	480	663
		253	327	453
		500	646	890
500		464	599	828
		316	408	566
		625	807	1.112
600		557	719	993
		379	490	679
		750	968	1.334
700		649	839	1.159
		442	572	793
		875	1.130	1.557
800		742	959	1.325
		505	653	906
		1.000	1.291	1.779
900		835	1.079	1.491
		568	735	1.019
		1.125	1.453	2.002
1000		928	1.199	1.656
		631	817	1.132
		1.250	1.614	2.224
1100		1.020	1.318	1.821
		695	898	1.245
		1.375	1.775	2.446
1200		1.113	1.439	1.987
		758	980	1.359
		1.500	1.937	2.669
1400		1.299	1.678	2.319
		884	1.144	1.585
		1.750	2.260	3.114
1600		1.484	1.918	2.649
		1.010	1.307	1.811
		2.000	2.582	3.558
1800		1.670	2.157	2.981
		1.137	1.470	2.038
		2.250	2.905	4.003
2000		1.855	2.397	3.312
		1.263	1.634	2.264
		2.500	3.228	4.448
2200		2.041	2.637	3.643
		1.389	1.797	2.491
		2.750	3.551	4.893
2400		2.226	2.877	3.975
		1.516	1.961	2.717
		3.000	3.874	5.338
2600			3.116	
			2.124	
			4.196	
2800			3.356	
			2.287	
			4.519	
3000			3.596	
			2.451	
			4.842	

950			Hauteur
21	22	33	
567	714	1.016	400
387	486	691	
762	962	1.371	
709	893	1.270	500
484	608	863	
953	1.203	1.714	
851	1.072	1.524	600
581	730	1.036	
1.144	1.444	2.056	
992	1.250	1.778	700
677	851	1.208	
1.334	1.684	2.399	
1.134	1.429	2.032	800
774	973	1.381	
1.525	1.925	2.742	
1.275	1.607	2.286	900
870	1.094	1.554	
1.715	2.165	3.084	
1.417	1.786	2.540	1000
967	1.216	1.726	
1.906	2.406	3.427	
1.559	1.965	2.794	1100
1.064	1.338	1.899	
2.097	2.647	3.770	
1.701	2.143	3.048	1200
1.161	1.459	2.071	
2.287	2.887	4.112	
1.984	2.500	3.556	1400
1.354	1.702	2.417	
2.668	3.368	4.798	
2.268	2.858	4.064	1600
1.548	1.946	2.762	
3.050	3.850	5.483	
2.551	3.215	4.572	1800
1.741	2.189	3.108	
3.431	4.331	6.169	
2.835	3.572	5.080	2000
1.935	2.432	3.453	
3.812	4.812	6.854	
			2200
			2400
			2600
			2800
			3000

La gamme de base (blanc Stelrad 9016) est disponible départ usine sous 10 jours ouvrés.

La gamme de base est sujette à changement sans préavis. Veuillez consulter le site www.stelrad.eu pour les données à jour.

Les délais de livraison des autres produits dépendent du modèle: consultez votre grossiste.

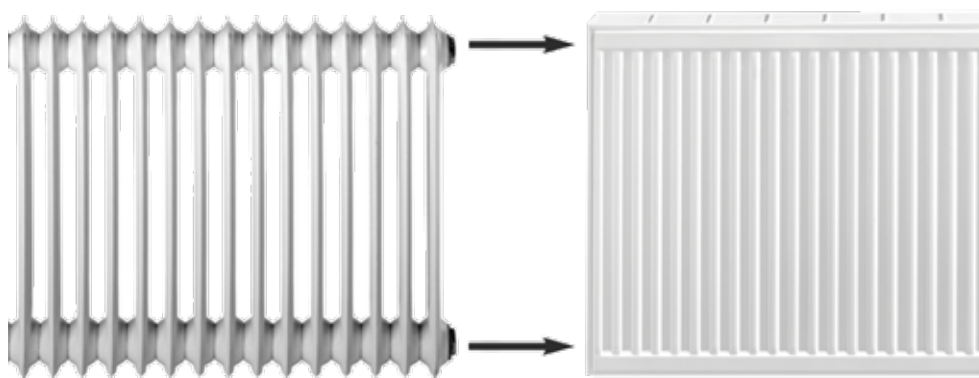
En W/m, calcul approximatif

DIN 4720 radiateurs fontes						Radiateur rénovation:		Reno		Reno Planar	
BH Hauteur	NA Entraxe	BT Profondeur	Puissances selon DIN4703			BH Hauteur	NA Entraxe	Puissances selon W/m EN442			
			Élément BL 60 mm watt par élément		DIN fonte 17 éléments (L = 1020 mm) 70/55/20° C			70/55/20° C		70/55/20° C	
			90/70/20° C	70/55/20° C				Type	W/m	Type	W/m
580	500	70	68 W	43 W	731 W	550	500	21	996 W	21	916 W
		110	92 W	58 W	986 W			21	996 W	22	1.219 W
		160	126 W	81 W	1.377 W			22	1.287 W	33	1.734 W
		220	162 W	104 W	1.768 W			33	1.777 W	33	1.734 W
980	900	70	111 W	71 W	1.207 W	950	900	21	1.522 W	21	1.453 W
		160	204 W	131 W	2.227 W			33	2.729 W	33	2.612 W
		220	260 W	166 W	2.822 W			33	2.729 W	33	2.612 W

DIN 4722 radiateurs en acier						Radiateur rénovation:		Reno		Reno Planar	
BH Hauteur	NA Entraxe	BT Profondeur	Puissances selon DIN4703			BH Hauteur	NA Entraxe	Puissances selon W/m EN442			
			Élément BL 50 mm watt par élément		DIN Acier 20 éléments 70/55/20° C			70/55/20° C		70/55/20° C	
			90/70/20° C	70/55/20° C				Type	W/m	Type	W/m
600	500	110	73 W	47 W	940 W	550	500	21	996 W	22	1.219 W
		160	99 W	63 W	1.260 W			22	1.287 W	22	1.219 W
		220	128 W	82 W	1.640 W			33	1.777 W	33	1.734 W
1000	900	110	122 W	78 W	1.560 W	950	900	21	1.522 W	21	1.453 W
		160	157 W	100 W	2.000 W			22	1.918 W	33	2.612 W
		220	204 W	130 W	2.600 W			33	2.729 W	33	2.612 W

Exemple: Remplacement d'un radiateur DIN en acier 20/500/160, régime de température 70/55° C, puissance totale pour 20 éléments \times 63W = 1.260 W.

Sélection: Radiateur rénovation Reno 22/550/1000 = 1.287 W



Généralités

GALVA

Un radiateur Accord galvanisé avec revêtement de protection supplémentaire pour locaux humides. Le radiateur panneau idéal pour votre salle de bain.

Produit:	radiateur galvanisé, non-habillé et résistant à l'humidité
Finition:	traitement de galvanisation avant peinture et non-habillé
Fourni avec:	consoles L, vis, chevilles, bouchon purgeur, bouchon plein et instructions de montage
Raccordements:	4 x 1/2" à filetage intérieur
Étriers:	2 paires d'étriers jusqu'à 1.600 mm et 3 paires à partir de 1.800 mm.
Emballage:	Chaque radiateur est solidement emballé dans du carton de qualité et plastifié. Une étiquette décrit les caractéristiques du radiateur: type – hauteur – longueur.
Garantie:	10 ans sous réserve de respecter les prescriptions concernant les conditions d'installation ainsi que les conditions de garantie de Stelrad
Procédé de laquage:	Précédé d'un traitement de galvanisation supplémentaire, tous les radiateurs sont dégraissés, phosphatés, enduits d'une couche de protection primaire par cataphorèse et d'un poudrage électrostatique dans la couleur blanc Stelrad 9016.
Couleurs:	blanc Stelrad 9016 + 35 autres couleurs de Stelrad ou 200 couleurs RAL
Compteur de chaleur:	Approprié aux compteurs de chaleur, électriques ou selon le principe d'évaporation (conforme EN834 & 835).
Pression de service max.:	10 bar (testé à 13 bar)
Température max.:	110 °C
Conformité:	selon EN442
Types:	11 21 22 33
Hauteurs:	300 400 500 600 700 900 mm
Longueurs:	400 – 3.000 mm
Profondeurs:	60 77 100 158 mm

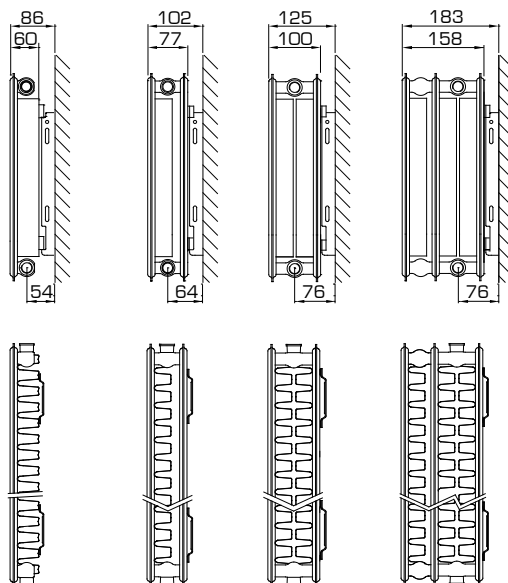


Données techniques

Caractéristiques nominales et émissions suivant EN442 75/65/20°C et par mètre de radiateur

Formule caractéristique

$$\Phi = K_M \times \Delta T^n$$



Hauteur						Entraxe d'alimentation
	Type 11	Type 21	Type 22	Type 33		
300	W	517	776	1.012	1.418	250
	kg	8,38	13,71	15,90	23,80	
	l	1,89	3,70	3,70	5,40	
	m ²	2,09	2,44	3,51	5,26	
	n	1,31	1,33	1,33	1,32	
400	W	687	1.000	1.281	1.805	350
	kg	11,68	18,78	21,83	32,67	
	l	2,34	4,67	4,67	6,87	
	m ²	2,95	3,37	4,92	7,38	
	n	1,31	1,33	1,33	1,33	
500	W	848	1.210	1.535	2.169	450
	kg	14,99	23,84	27,77	41,53	
	l	2,80	5,63	5,63	8,33	
	m ²	3,80	4,31	6,33	9,49	
	n	1,30	1,33	1,33	1,34	
600	W	1.000	1.409	1.778	2.514	550
	kg	18,30	28,90	33,70	50,40	
	l	3,25	6,60	6,60	9,80	
	m ²	4,66	5,24	7,74	11,61	
	n	1,29	1,33	1,33	1,35	
700	W	1.142	1.597	2.011	2.841	650
	kg	21,33	33,50	39,13	58,47	
	l	3,77	7,63	7,63	11,37	
	m ²	5,51	6,18	9,15	13,72	
	n	1,29	1,34	1,34	1,35	
900	W	1.397	1.941	2.453	3.448	850
	kg	27,40	42,70	50,00	74,60	
	l	4,80	9,70	9,70	14,50	
	m ²	7,22	8,05	11,97	17,96	
	n	1,29	1,36	1,35	1,37	

W=puissance par mètre / kg=poids par mètre / l=contenance par mètre / m²=surface par mètre / n=pente
Le fabricant se réserve le droit de changer les spécifications sans avis préalable.

GALVA

Émissions calorifiques suivant EN442



EN442 (W) 70/50/20°C

EN442 (W) 55/45/20°C

EN442 (W) 75/65/20°C

Stelrad_BV/PL20/0004/FE06

Hauteur	300				
	Type	11	21	22	33
400		154	230	301	423
		106	157	205	290
		207	310	405	567
500		192	288	376	529
		132	197	256	362
		259	388	506	709
600		231	346	451	635
		158	236	307	435
		310	466	607	851
700		270	404	526	740
		185	275	358	507
		362	543	708	993
800		309	462	602	846
		212	315	410	579
		414	621	810	1.134
900		347	519	677	951
		238	354	461	652
		465	698	911	1.276
1000		386	577	752	1.057
		264	394	512	724
		517	776	1.012	1.418
1100		424	635	827	1.163
		291	433	563	797
		569	854	1.113	1.560
1200		462	692	902	1.269
		317	472	614	869
		620	931	1.214	1.702
1400		540	807	1.052	1.480
		370	551	717	1.014
		724	1.086	1.417	1.985
1600			923	1.202	1.692
			630	819	1.159
			1.242	1.619	2.269
1800			1.038	1.353	1.903
			709	922	1.303
			1.397	1.822	2.552
2000			1.154	1.503	2.115
			787	1.024	1.448
			1.552	2.024	2.836
2200			1.269	1.653	2.326
			866	1.127	1.593
			1.707	2.226	3.120
2400			1.384	1.804	2.537
			944	1.229	1.738
			1.862	2.429	3.403
2600				1.954	
				1.332	
				2.631	
2800				2.105	
				1.434	
				2.834	
3000				2.255	
				1.537	
				3.036	

400					
Type	11	21	22	33	
400		205	297	380	537
		141	203	259	367
		275	400	512	722
500		257	372	475	671
		177	254	324	458
		344	500	641	903
600		308	446	571	806
		211	304	389	550
		412	600	769	1.083
700		359	520	666	940
		247	355	454	642
		481	700	897	1.264
800		411	595	761	1.074
		282	406	519	733
		550	800	1.025	1.444
900		462	669	857	1.208
		317	457	584	825
		618	900	1.153	1.625
1000		513	743	952	1.343
		353	507	649	917
		687	1.000	1.281	1.805
1100		565	818	1.047	1.477
		388	558	713	1.009
		756	1.100	1.409	1.986
1200		616	892	1.142	1.611
		423	609	778	1.100
		824	1.200	1.537	2.166
1400		719	1.041	1.332	1.880
		494	710	908	1.284
		962	1.400	1.793	2.527
1600		821	1.190	1.523	2.148
		564	812	1.038	1.467
		1.099	1.600	2.050	2.888
1800		924	1.338	1.713	2.417
		635	913	1.168	1.650
		1.237	1.800	2.306	3.249
2000		1.027	1.487	1.903	2.685
		705	1.015	1.297	1.834
		1.374	2.000	2.562	3.610
2200			1.636	2.093	2.954
			1.116	1.427	2.017
			2.200	2.818	3.971
2400			1.784	2.284	3.222
			1.218	1.557	2.200
			2.400	3.074	4.332
2600				2.474	
				1.687	
				3.331	
2800				2.665	
				1.816	
				3.587	
3000				2.855	
				1.946	
				3.843	

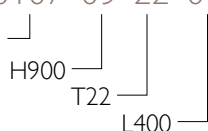
500					
Type	11	21	22	33	
400		254	360	456	644
		175	246	311	439
		339	484	614	868
500		317	450	571	804
		219	307	389	548
		424	605	768	1.085
600		381	540	684	965
		262	368	467	657
		509	726	921	1.301
700		445	630	798	1.127
		306	430	544	767
		594	847	1.075	1.518
800		508	720	912	1.288
		350	491	622	877
		678	968	1.228	1.735
900		571	810	1.027	1.449
		393	553	700	986
		763	1.089	1.382	1.952
1000		635	900	1.140	1.610
		437	614	778	1.096
		848	1.210	1.535	2.169
1100		699	990	1.254	1.771
		481	675	855	1.205
		933	1.331	1.689	2.386
1200		762	1.080	1.369	1.932
		525	737	933	1.315
		1.018	1.452	1.842	2.603
1400		889	1.260	1.597	2.254
		612	860	1.089	1.534
		1.187	1.694	2.149	3.037
1600		1.016	1.440	1.825	2.575
		700	983	1.244	1.753
		1.357	1.936	2.456	3.470
1800		1.143	1.619	2.053	2.897
		787	1.105	1.400	1.972
		1.526	2.178	2.763	3.904
2000		1.270	1.799	2.281	3.219
		874	1.228	1.555	2.192
		1.696	2.420	3.070	4.338
2200		1.397	1.979	2.509	3.541
		962	1.351	1.711	2.411
		1.866	2.662	3.377	4.772
2400		1.524	2.159	2.737	3.863
		1.049	1.474	1.866	2.630
		2.035	2.904	3.684	5.206
2600				2.965	
				2.022	
				3.991	
2800				3.193	
				2.177	
				4.298	
3000				3.421	
				2.333	
				4.605	

La gamme de base (blanc Stelrad 9016) est disponible départ usine sous 10 jours ouvrés.

La gamme de base est sujette à changement sans préavis. Veuillez consulter le site www.stelrad.eu pour les données à jour.

Les délais de livraison des autres produits dépendent du modèle: consultez votre grossiste.

GALVA

Etiquette:
4-CONNECTIONS NAKED GALVAArt. 0107 09 22 04
T11-33: 0107


Hauteur	600			
	11	21	22	33
400	300 207 400	419 286 564	528 360 711	745 505 1.006
500	375 259 500	524 357 705	661 451 889	931 632 1.257
600	450 311 600	628 429 845	793 541 1.067	1.116 758 1.508
700	525 363 700	733 501 986	925 631 1.245	1.303 884 1.760
800	600 414 800	838 572 1.127	1.057 721 1.422	1.489 1.010 2.011
900	675 466 900	943 644 1.268	1.189 811 1.600	1.675 1.137 2.263
1000	750 518 1.000	1.048 715 1.409	1.321 901 1.778	1.861 1.263 2.514
1100	825 570 1.100	1.153 787 1.550	1.454 991 1.956	2.047 1.389 2.765
1200	900 621 1.200	1.258 858 1.691	1.586 1.081 2.134	2.234 1.516 3.017
1400	1.050 725 1.400	1.467 1.002 1.973	1.850 1.261 2.489	2.606 1.769 3.520
1600	1.200 829 1.600	1.676 1.144 2.254	2.114 1.442 2.845	2.978 2.021 4.022
1800	1.350 932 1.800	1.886 1.287 2.536	2.378 1.622 3.200	3.350 2.274 4.525
2000	1.500 1.036 2.000	2.096 1.431 2.818	2.642 1.802 3.556	3.722 2.526 5.028
2200	1.650 1.139 2.200	2.305 1.574 3.100	2.907 1.982 3.912	4.095 2.779 5.531
2400	1.800 1.243 2.400	2.515 1.717 3.382	3.171 2.162 4.267	4.467 3.032 6.034
2600			3.435 2.343 4.623	
2800			3.699 2.523 4.978	
3000			3.964 2.703 5.334	

700			
11	21	22	33
343 237 457	474 323 639	597 406 804	840 569 1.136
428 296 571	592 403 799	747 508 1.006	1.050 711 1.421
514 355 685	711 484 958	896 610 1.207	1.260 854 1.705
599 414 799	830 565 1.118	1.045 711 1.408	1.470 996 1.989
686 473 914	948 646 1.278	1.194 813 1.609	1.680 1.138 2.273
771 532 1.028	1.066 726 1.437	1.343 914 1.810	1.890 1.280 2.557
857 591 1.142	1.185 807 1.597	1.492 1.016 2.011	2.100 1.422 2.841
942 650 1.256	1.304 888 1.757	1.641 1.117 2.212	2.310 1.564 3.125
1.028 709 1.370	1.422 968 1.916	1.791 1.219 2.413	2.520 1.707 3.409
1.199 828 1.599	1.659 1.130 2.236	2.089 1.422 2.815	2.940 1.991 3.977
1.370 946 1.827	1.896 1.291 2.555	2.388 1.626 3.218	3.360 2.276 4.546
1.542 1.064 2.056	2.134 1.452 2.875	2.686 1.829 3.620	3.780 2.560 5.114
1.713 1.182 2.284	2.370 1.614 3.194	2.985 2.032 4.022	4.200 2.845 5.682

900			
11	21	22	33
419 289 559	573 388 776	726 492 981	1.016 685 1.379
523 361 699	717 485 971	907 615 1.227	1.270 857 1.724
628 433 838	861 583 1.165	1.089 739 1.472	1.524 1.028 2.069
733 506 978	1.004 680 1.359	1.271 862 1.717	1.779 1.200 2.414
838 578 1.118	1.148 777 1.553	1.452 985 1.962	2.032 1.371 2.758
942 650 1.257	1.291 874 1.747	1.634 1.108 2.208	2.286 1.542 3.103
1.047 723 1.397	1.434 971 1.941	1.815 1.231 2.453	2.540 1.713 3.448
1.152 795 1.537	1.578 1.068 2.135	1.997 1.354 2.698	2.795 1.885 3.793
1.257 867 1.676	1.721 1.165 2.329	2.179 1.478 2.944	3.049 2.056 4.138
1.467 1.012 1.956	2.008 1.359 2.717	2.541 1.724 3.434	3.556 2.399 4.827
1.676 1.156 2.235	2.295 1.554 3.106	2.904 1.970 3.925	4.065 2.742 5.517
1.886 1.301 2.515	2.582 1.748 3.494	3.267 2.216 4.415	4.572 3.084 6.206
2.095 1.445 2.794	2.869 1.942 3.882	3.630 2.462 4.906	5.081 3.427 6.896

Généralités

HYGIENE GALVA

Radiateur Hygiene galvanisé avec revêtement de protection supplémentaire pour locaux humides.
Le radiateur panneau idéal pour votre salle de bain.

Produit:	radiateur panneau non-habillé et sans ailettes de convection et résistant à l'humidité
Finition:	traitement de galvanisation avant peinture et non-habillé
Fourni avec:	consoles VDI avec anti-soulèvement (type Monclac), vis, chevilles, bouchon purgeur, bouchon plein et instructions de montage
Raccordements:	4 x ½" à filetage intérieur
Étriers:	2 paires d'étriers jusqu'à 1.600 mm et 3 paires à partir de 1.800 mm.
Emballage:	Chaque radiateur est solidement emballé dans du carton de qualité et plastifié. Une étiquette décrit les caractéristiques du radiateur: type – hauteur – longueur.
Garantie:	10 ans sous réserve de respecter les prescriptions concernant les conditions d'installation ainsi que les conditions de garantie de Stelrad
Procédé de laquage:	Précédé d'un traitement de galvanisation supplémentaire, tous les radiateurs sont dégraissés, phosphatés, enduits d'une couche de protection primaire par cataphorèse et d'un poudrage électrostatique dans la couleur blanc Stelrad 9016.
Couleurs:	blanc Stelrad 9016 + 35 autres couleurs de Stelrad ou 200 couleurs RAL
Compteur de chaleur:	Approprié aux compteurs de chaleur, électriques ou selon le principe d'évaporation (conforme EN834 & 835).
Pression de service max.:	10 bar (testé à 13 bar)
Température max.:	110 °C
Conformité:	selon EN442
Types:	10 20 30
Hauteurs:	300 400 500 600 700 900 mm
Longueurs:	400 – 3.000 mm
Profondeurs:	47 77 158 mm

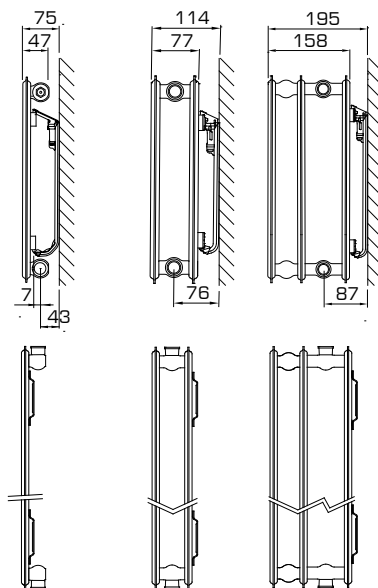


Données techniques

Caractéristiques nominales et émissions suivant EN442 75/65/20°C et par mètre de radiateur

Formule caractéristique

$$\Phi = K_M \times \Delta T^n$$



Hauteur		Type 10	Type 20	Type 30	Entraxe d'alimentation
300	W	338	571	859	250
	kg	6,17	11,64	17,90	
	l	1,89	3,70	5,20	
	m ²	0,68	1,37	2,04	
	n	1,28	1,34	1,30	
400	W	430	730	1.073	350
	kg	8,22	15,86	23,37	
	l	2,34	4,67	6,57	
	m ²	0,91	1,83	2,73	
	n	1,29	1,33	1,30	
500	W	521	883	1.277	450
	kg	10,28	20,08	28,83	
	l	2,80	5,63	7,93	
	m ²	1,14	2,28	3,42	
	n	1,30	1,32	1,31	
600	W	610	1.031	1.474	550
	kg	12,33	24,30	34,30	
	l	3,25	6,60	9,30	
	m ²	1,37	2,74	4,11	
	n	1,31	1,32	1,31	
700	W	699	1.174	1.666	650
	kg	14,19	28,00	40,07	
	l	3,77	7,63	10,67	
	m ²	1,60	3,20	4,79	
	n	1,32	1,32	1,32	
900	W	877	1.449	2.039	850
	kg	17,90	35,40	51,60	
	l	4,80	9,70	13,40	
	m ²	2,06	4,12	6,17	
	n	1,33	1,33	1,33	

W=puissance par mètre / kg=poids par mètre / l=contenance par mètre / m²=surface par mètre / n=pente
Le fabricant se réserve le droit de changer les spécifications sans avis préalable.

HYGIENE GALVA

Émissions calorifiques suivant EN442



EN442 (W) 70/50/20°C

EN442 (W) 55/45/20°C

EN442 (W) 75/65/20°C

Stelrad_BV/PL20/0004/EC06

Hauteur	300		
	10	20	30
400	101	169	257
	70	115	177
	135	228	344
500	127	212	322
	88	145	221
	169	286	430
600	152	255	385
	105	173	265
	203	343	515
700	178	297	450
	123	202	309
	237	400	601
800	203	339	514
	140	231	354
	270	457	687
900	228	382	578
	158	260	398
	304	514	773
1000	254	424	643
	176	289	442
	338	571	859
1100	279	466	707
	193	318	487
	372	628	945
1200	305	509	771
	211	346	531
	406	685	1.031
1400	355	593	900
	246	404	619
	473	799	1.203
1600		679	1.028
		462	707
		914	1.374
1800		763	1.157
		520	796
		1.028	1.546
2000		848	1.286
		577	885
		1.142	1.718
2200		932	1.414
		635	973
		1.256	1.890
2400		1.017	1.543
		693	1.062
		1.370	2.062
2600		1.102	
		751	
		1.485	
2800		1.187	
		808	
		1.599	
3000		1.272	
		866	
		1.713	

400		
10	20	30
129	217	321
89	148	221
172	292	429
161	271	401
111	185	276
215	365	537
193	326	482
133	222	331
258	438	644
226	380	562
155	259	386
301	511	751
258	434	642
178	296	441
344	584	858
290	488	722
200	333	497
387	657	966
322	543	802
222	370	552
430	730	1.073
354	597	882
244	407	607
473	803	1.180
387	651	963
267	444	662
516	876	1.288
451	760	1.123
311	518	772
602	1.022	1.502
516	868	1.284
355	592	883
688	1.168	1.717
580	977	1.444
400	666	993
774	1.314	1.931
644	1.085	1.605
444	740	1.103
860	1.460	2.146
	1.194	1.765
	815	1.214
	1.606	2.361
	1.302	1.925
	889	1.324
	1.752	2.575
	1.411	
	963	
	1.898	
	1.519	
	1.037	
	2.044	
	1.628	
	1.111	
	2.190	

500		
10	20	30
155	263	382
107	180	262
208	353	511
194	329	477
134	225	327
261	442	639
234	395	572
161	270	393
313	530	766
273	460	668
188	314	459
365	618	894
312	526	764
214	359	524
417	706	1.022
351	592	859
241	404	590
469	795	1.149
389	657	954
268	449	655
521	883	1.277
428	723	1.050
294	494	721
573	971	1.405
467	789	1.145
321	539	786
625	1.060	1.532
545	920	1.336
375	629	918
729	1.236	1.788
623	1.052	1.527
428	719	1.048
834	1.413	2.043
701	1.183	1.718
482	808	1.180
938	1.589	2.299
779	1.315	1.908
535	899	1.311
1.042	1.766	2.554
857	1.446	2.099
589	989	1.442
1.146	1.943	2.809
934	1.577	2.290
642	1.078	1.573
1.250	2.119	3.065
	1.709	
	1.168	
	2.296	
	1.840	
	1.258	
	2.472	
	1.972	
	1.348	
	2.649	

La gamme de base (blanc Stelrad 9016) est disponible départ usine sous 10 jours ouvrés.

La gamme de base est sujette à changement sans préavis. Veuillez consulter le site www.stelrad.eu pour les données à jour.

Les délais de livraison des autres produits dépendent du modèle: consultez votre grossiste.

HYGIENE GALVA

Etiquette:
4-CONNECTIONS NAKED HYGIENE GALVAArt. 0108 09 20 04
T10-30: 0108
H900
T22
L400

Hauteur	600		
	10	20	30
400	182 125 244	307 210 412	441 302 590
500	227 156 305	385 263 516	550 378 737
600	273 187 366	461 316 619	660 453 884
700	318 218 427	538 369 722	771 529 1.032
800	364 249 488	615 421 825	880 604 1.179
900	409 281 549	692 474 928	991 680 1.327
1000	455 312 610	769 526 1.031	1.101 755 1.474
1100	500 343 671	845 579 1.134	1.210 830 1.621
1200	546 374 732	922 631 1.237	1.321 906 1.769
1400	637 436 854	1.076 737 1.443	1.541 1.057 2.064
1600	728 499 976	1.230 842 1.650	1.761 1.208 2.358
1800	819 561 1.098	1.384 947 1.856	1.981 1.359 2.653
2000	910 623 1.220	1.537 1.052 2.062	2.201 1.510 2.948
2200	1.001 686 1.342	1.691 1.158 2.268	2.421 1.662 3.243
2400	1.092 748 1.464	1.844 1.263 2.474	2.642 1.813 3.538
2600		1.999 1.368 2.681	
2800		2.152 1.474 2.887	
3000		2.306 1.579 3.093	

700		
10	20	30
209 143 280	350 239 470	497 340 666
261 178 350	437 299 587	621 425 833
312 214 419	524 359 704	746 511 1.000
364 249 489	612 419 822	869 595 1.166
416 285 559	699 478 939	994 681 1.333
469 321 629	787 539 1.057	1.118 765 1.499
521 356 699	874 598 1.174	1.242 851 1.666
573 392 769	962 658 1.291	1.367 936 1.833
625 428 839	1.049 718 1.409	1.490 1.021 1.999
729 499 979	1.225 838 1.644	1.739 1.191 2.332
833 570 1.118	1.399 957 1.878	1.988 1.361 2.666
937 641 1.258	1.574 1.077 2.113	2.236 1.531 2.999
1.041 712 1.398	1.749 1.196 2.348	2.484 1.701 3.332

900		
10	20	30
261 178 351	431 294 580	607 414 816
325 222 439	538 368 725	758 517 1.020
391 267 526	646 441 869	909 620 1.223
456 311 614	754 515 1.014	1.061 724 1.427
522 356 702	862 588 1.159	1.212 827 1.631
586 400 789	970 662 1.304	1.364 931 1.835
652 444 877	1.078 736 1.449	1.516 1.034 2.039
717 489 965	1.185 809 1.594	1.667 1.138 2.243
782 533 1.052	1.293 883 1.739	1.819 1.241 2.447
913 622 1.228	1.509 1.030 2.029	2.122 1.448 2.855
1.043 711 1.403	1.724 1.177 2.318	2.425 1.655 3.262
1.173 800 1.579	1.940 1.324 2.608	2.728 1.862 3.670
1.303 889 1.754	2.155 1.471 2.898	3.032 2.068 4.078

Généralités

HYGIENE

Le radiateur Hygiene est un radiateur panneau sans ailettes de convection et sans habillage pour les environnements exigeant une hygiène et une sécurité irréprochable.

Produit:	radiateur panneau non-habillé et sans ailettes de convection
Finition:	non-habillé
Fourni avec:	consoles VDI avec anti-soulèvement (type Monclac), vis, chevilles, bouchon purgeur, bouchon plein et instructions de montage
Raccordements:	4 x ½" à filetage intérieur
Étriers:	2 paires d'étriers jusqu'à 1.600 mm et 3 paires à partir de 1.800 mm.
Emballage:	Chaque radiateur est solidement emballé dans du carton de qualité et plastifié. Une étiquette décrit les caractéristiques du radiateur: type – hauteur – longueur.
Garantie:	10 ans sous réserve de respecter les prescriptions concernant les conditions d'installation ainsi que les conditions de garantie de Stelrad
Procédé de laquage:	Tous les radiateurs sont dégraissés, phosphatés, enduits d'une couche de protection primaire par cataphorèse et d'un poudrage électrostatique dans la couleur blanc Stelrad 9016.
Couleurs:	blanc Stelrad 9016 + 35 autres couleurs de Stelrad ou 200 couleurs RAL
Compteur de chaleur:	Approprié aux compteurs de chaleur, électriques ou selon le principe d'évaporation (conforme EN834 & 835).
Pression de service max.:	10 bar (testé à 13 bar)
Température max.:	110 °C
Conformité:	selon EN442
Qualité certifiée:	NF
Types:	10 20 30
Hauteurs:	300 400 500 600 700 900 mm
Longueurs:	400 – 3.000 mm
Profondeurs:	47 77 158 mm

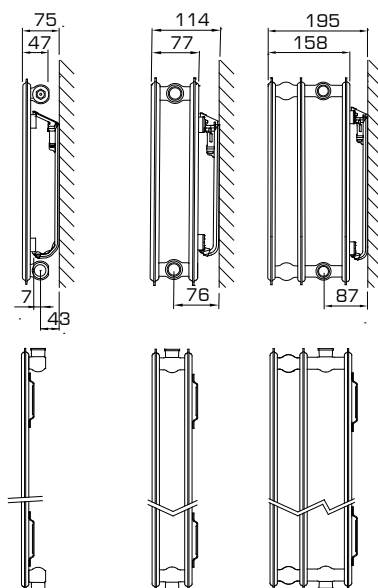


Données techniques

Caractéristiques nominales et émissions suivant EN442 75/65/20°C et par mètre de radiateur

Formule caractéristique

$$\Phi = K_M \times \Delta T^n$$



Hauteur		Type 10	Type 20	Type 30	Entraxe d'alimentation
300	W	338	571	859	250
	kg	6,17	11,64	17,90	
	l	1,89	3,70	5,20	
	m ²	0,68	1,37	2,04	
	n	1,28	1,34	1,30	
400	W	430	730	1.073	350
	kg	8,22	15,86	23,37	
	l	2,34	4,67	6,57	
	m ²	0,91	1,83	2,73	
	n	1,29	1,33	1,30	
500	W	521	883	1.277	450
	kg	10,28	20,08	28,83	
	l	2,80	5,63	7,93	
	m ²	1,14	2,28	3,42	
	n	1,30	1,32	1,31	
600	W	610	1.031	1.474	550
	kg	12,33	24,30	34,30	
	l	3,25	6,60	9,30	
	m ²	1,37	2,74	4,11	
	n	1,31	1,32	1,31	
700	W	699	1.174	1.666	650
	kg	14,19	28,00	40,07	
	l	3,77	7,63	10,67	
	m ²	1,60	3,20	4,79	
	n	1,32	1,32	1,32	
900	W	877	1.449	2.039	850
	kg	17,90	35,40	51,60	
	l	4,80	9,70	13,40	
	m ²	2,06	4,12	6,17	
	n	1,33	1,33	1,33	

W=puissance par mètre / kg=poids par mètre / l=contenance par mètre / m²=surface par mètre / n=pente
Le fabricant se réserve le droit de changer les spécifications sans avis préalable.

HYGIENE

Émissions calorifiques suivant EN442



EN442 (W) 70/50/20°C

EN442 (W) 55/45/20°C

EN442 (W) 75/65/20°C

Stelrad_BV/PL20/0004/EC06

Hauteur	300		
	10	20	30
400	101	169	257
	70 135	115 228	177 344
500	127	212	322
	88 169	145 286	221 430
600	152	255	385
	105 203	173 343	265 515
700	178	297	450
	123 237	202 400	309 601
800	203	339	514
	140 270	231 457	354 687
900	228	382	578
	158 304	260 514	398 773
1000	254	424	643
	176 338	289 571	442 859
1100	279	466	707
	193 372	318 628	487 945
1200	305	509	771
	211 406	346 685	531 1.031
1400	355	593	900
	246 473	404 799	619 1.203
1600		679	1.028
		462 914	707 1.374
1800		763	1.157
		520 1.028	796 1.546
2000		848	1.286
		577 1.142	885 1.718
2200		932	1.414
		635 1.256	973 1.890
2400		1.017	1.543
		693 1.370	1.062 2.062
2600		1.102	
		751 1.485	
2800		1.187	
		808 1.599	
3000		1.272	
		866 1.713	

400		
10	20	30
129	217	321
89 172	148 292	221 429
161	271	401
111 215	185 365	276 537
193	326	482
133 258	222 438	331 644
226	380	562
155 301	259 511	386 751
258	434	642
178 344	296 584	441 858
290	488	722
200 387	333 657	497 966
322	543	802
222 430	370 730	552 1.073
354	597	882
244 473	407 803	607 1.180
387	651	963
267 516	444 876	662 1.288
451	760	1.123
311 602	518 1.022	772 1.502
516	868	1.284
355 688	592 1.168	883 1.717
580	977	1.444
400 774	666 1.314	993 1.931
644	1.085	1.605
444 860	740 1.460	1.103 2.146
	1.194	1.765
	815 1.606	1.214 2.361
	1.302	1.925
	889 1.752	1.324 2.575
	1.411	
	963 1.898	
	1.519	
	1.037 2.044	
	1.628	
	1.111 2.190	

500		
10	20	30
155	263	382
107 208	180 353	262 511
194	329	477
134 261	225 442	327 639
234	395	572
161 313	270 530	393 766
273	460	668
188 365	314 618	459 894
312	526	764
214 417	359 706	524 1.022
351	592	859
241 469	404 795	590 1.149
389	657	954
268 521	449 883	655 1.277
428	723	1.050
294 573	494 971	721 1.405
467	789	1.145
321 625	539 1.060	786 1.532
545	920	1.336
375 729	629 1.236	918 1.788
623	1.052	1.527
428 834	719 1.413	1.048 2.043
701	1.183	1.718
482 938	808 1.589	1.180 2.299
779	1.315	1.908
535 1.042	899 1.766	1.311 2.554
857	1.446	2.099
589 1.146	989 1.943	1.442 2.809
934	1.577	2.290
642 1.250	1.078 2.119	1.573 3.065
	1.709	
	1.168 2.296	
	1.840	
	1.258 2.472	
	1.972	
	1.348 2.649	

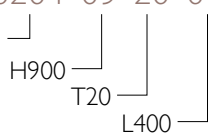
La gamme de base (blanc Stelrad 9016) est disponible départ usine sous 10 jours ouvrés.

La gamme de base est sujette à changement sans préavis. Veuillez consulter le site www.stelrad.eu pour les données à jour.

Les délais de livraison des autres produits dépendent du modèle: consultez votre grossiste.

HYGIENE

Etiquette: Art. 0204 09 20 04
 4-CONNECTIONS NAKED HYGIENE T10-30: 0204



Hauteur	600		
	10	20	30
400	182 125 244	307 210 412	441 302 590
500	227 156 305	385 263 516	550 378 737
600	273 187 366	461 316 619	660 453 884
700	318 218 427	538 369 722	771 529 1.032
800	364 249 488	615 421 825	880 604 1.179
900	409 281 549	692 474 928	991 680 1.327
1000	455 312 610	769 526 1.031	1.101 755 1.474
1100	500 343 671	845 579 1.134	1.210 830 1.621
1200	546 374 732	922 631 1.237	1.321 906 1.769
1400	637 436 854	1.076 737 1.443	1.541 1.057 2.064
1600	728 499 976	1.230 842 1.650	1.761 1.208 2.358
1800	819 561 1.098	1.384 947 1.856	1.981 1.359 2.653
2000	910 623 1.220	1.537 1.052 2.062	2.201 1.510 2.948
2200	1.001 686 1.342	1.691 1.158 2.268	2.421 1.662 3.243
2400	1.092 748 1.464	1.844 1.263 2.474	2.642 1.813 3.538
2600		1.999 1.368 2.681	
2800		2.152 1.474 2.887	
3000		2.306 1.579 3.093	

700		
10	20	30
209 143 280	350 239 470	497 340 666
261 178 350	437 299 587	621 425 833
312 214 419	524 359 704	746 511 1.000
364 249 489	612 419 822	869 595 1.166
416 285 559	699 478 939	994 681 1.333
469 321 629	787 539 1.057	1.118 765 1.499
521 356 699	874 598 1.174	1.242 851 1.666
573 392 769	962 658 1.291	1.367 936 1.833
625 428 839	1.049 718 1.409	1.490 1.021 1.999
729 499 979	1.225 838 1.644	1.739 1.191 2.332
833 570 1.118	1.399 957 1.878	1.988 1.361 2.666
937 641 1.258	1.574 1.077 2.113	2.236 1.531 2.999
1.041 712 1.398	1.749 1.196 2.348	2.484 1.701 3.332

900		
10	20	30
261 178 351	431 294 580	607 414 816
325 222 439	538 368 725	758 517 1.020
391 267 526	646 441 869	909 620 1.223
456 311 614	754 515 1.014	1.061 724 1.427
522 356 702	862 588 1.159	1.212 827 1.631
586 400 789	970 662 1.304	1.364 931 1.835
652 444 877	1.078 736 1.449	1.516 1.034 2.039
717 489 965	1.185 809 1.594	1.667 1.138 2.243
782 533 1.052	1.293 883 1.739	1.819 1.241 2.447
913 622 1.228	1.509 1.030 2.029	2.122 1.448 2.855
1.043 711 1.403	1.724 1.177 2.318	2.425 1.655 3.262
1.173 800 1.579	1.940 1.324 2.608	2.728 1.862 3.670
1.303 889 1.754	2.155 1.471 2.898	3.032 2.068 4.078

Généralités

VERTICAL GALVA

Sans sacrifier les émissions calorifiques, le Vertical Galva permet, grâce à son design vertical, d'économiser l'espace. En outre, ce radiateur a reçu un traitement de galvanisation avant peinture, de sorte qu'il peut être utilisé sans soucis dans les zones humides.

Produit:	radiateur vertical à raccordement central et résistant à l'humidité
Finition:	traitement de galvanisation avant peinture et joues latérales (uniquement pour les types 11, 20, 21 et 22)
Fourni avec:	consoles J, vis et chevilles, vis et chevilles de sécurité certifiées ETA, bouchon purgeur, bouchons pleins et instructions de montage
Raccordements:	4 x ½" à filetage intérieur (comprenant le raccordement central). Les types 20, 21 et 22 sont réversibles avant/arrière. La réversibilité du radiateur entraîne l'inversion des entrées et sorties.
Étriers:	pas d'étriers
Emballage:	Chaque radiateur est solidement emballé dans du carton de qualité et plastifié. Une étiquette décrit les caractéristiques du radiateur: type – hauteur – longueur.
Garantie:	10 ans sous réserve de respecter les prescriptions concernant les conditions d'installation ainsi que les conditions de garantie de Stelrad.
Procédé de laquage:	Précédé d'un traitement de galvanisation supplémentaire, tous les radiateurs sont dégraissés, phosphatés, enduits d'une couche de protection primaire par cataphorèse et d'un poudrage électrostatique dans la couleur blanc Stelrad 9016.
Couleurs:	blanc Stelrad 9016 + 35 autres couleurs de Stelrad ou 200 couleurs RAL
Compteur de chaleur:	Approprié aux compteurs de chaleur, électriques ou selon le principe d'évaporation (conforme EN834 & 835).
Pression de service max.:	10 bar (testé à 13 bar)
Température max.:	110 °C
Conformité:	selon EN442
Types:	10 11 20 21 22
Hauteurs:	1.600 1.800 2.000 2.200 mm
Longueurs:	300 400 500 600 700 mm
Profondeurs:	47 47 77 77 100 mm

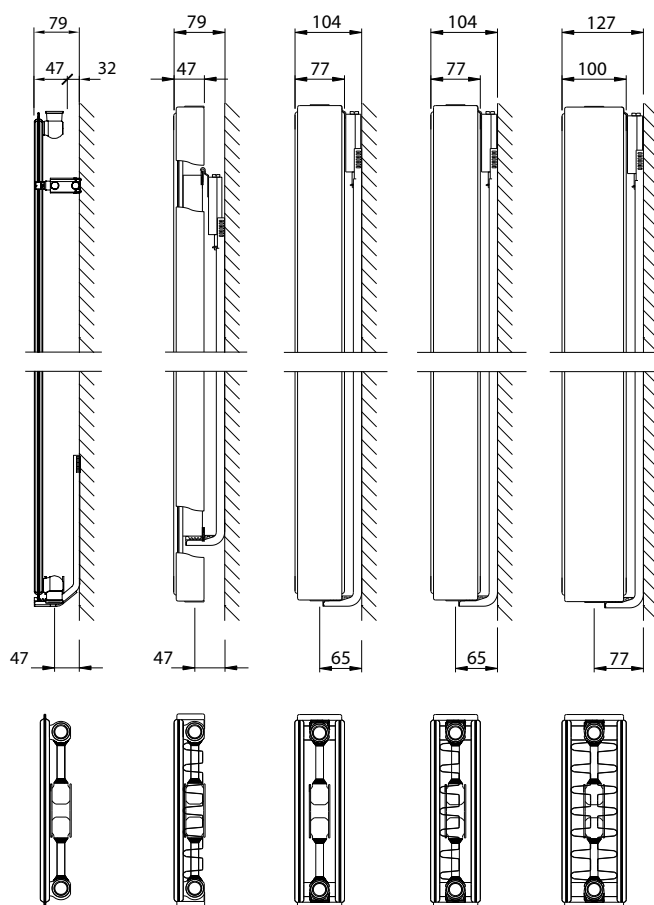


Données techniques

Caractéristiques nominales et émissions suivant EN442 75/65/20°C et par mètre de radiateur

Formule caractéristique

$$\Phi = K_M \times \Delta T^n$$



Hauteur		Type 10	Type 11	Type 20	Type 21	Type 22	Hauteur
1600	W	1.677	2.157	2.592	3.030	3.630	1600
	kg	30,90	42,90	63,30	71,70	80,70	
	l	7,20	7,20	14,40	14,10	14,10	
	m ²	3,67	9,40	7,33	12,66	28,99	
	n	1,27	1,34	1,32	1,32	1,33	
1800	W	1.863	2.379	2.865	3.330	3.960	1800
	kg	34,50	48,30	71,10	80,10	88,80	
	l	8,40	8,40	16,20	16,50	16,20	
	m ²	4,13	9,86	8,25	13,58	29,90	
	n	1,29	1,33	1,31	1,33	1,33	
2000	W	2.058	2.595	3.120	3.600	4.290	2000
	kg	38,10	53,70	78,60	89,10	96,60	
	l	9,30	9,30	18,00	18,60	18,00	
	m ²	4,59	12,15	9,17	16,20	37,74	
	n	1,30	1,33	1,31	1,33	1,33	
2200	W	2.265	2.802	3.390	3.870	4.620	2200
	kg	42,00	57,90	87,60	98,40	108,90	
	l	10,20	10,20	20,10	20,10	20,10	
	m ²	5,04	12,61	10,09	17,11	38,66	
	n	1,32	1,32	1,30	1,33	1,34	

W=puissance par mètre / kg=poids par mètre / l=contenance par mètre / m²=surface par mètre / n=pente
Le fabricant se réserve le droit de changer les spécifications sans avis préalable.

VERTICAL GALVA

Émissions calorifiques suivant EN442



Etiquette: VERTICAL GALVA T10-22: 0674
Art. 0674 18 22 04
HI800 T22 L400

EN442 (W) 70/50/20°C

EN442 (W) 55/45/20°C

EN442 (W) 75/65/20°C

Steinrad BV/PL20.00004/E006

Hauteur	1600					1800					2000					2200					Hauteur
	Type	10	11	20	21	22	10	11	20	21	22	10	11	20	21	22	10	11	20	21	
300	378	480	579	677	810	419	530	642	743	883	461	578	699	803	956	507	626	761	862	1.028	300
	262	327	396	462	553	289	362	440	507	602	317	395	480	548	651	347	428	524	588	700	
	503	647	778	909	1.089	559	714	860	999	1.188	617	779	936	1.080	1.287	680	841	1.017	1.161	1.386	
400	505	641	772	902	1.080	559	707	855	991	1.177	615	772	932	1.070	1.274	675	834	1.015	1.150	1.371	400
	350	436	528	616	737	386	482	586	676	803	423	527	640	730	868	462	570	698	784	933	
	671	863	1.037	1.212	1.452	745	952	1.146	1.332	1.584	823	1.038	1.248	1.440	1.716	906	1.121	1.356	1.548	1.848	
500	631	800	965	1.128	1.350	699	884	1.068	1.238	1.471	769	965	1.165	1.338	1.593	844	1.043	1.268	1.437	1.714	500
	437	545	660	771	921	482	603	732	846	1.003	529	659	800	913	1.085	577	712	873	980	1.166	
	839	1.079	1.296	1.515	1.815	932	1.190	1.433	1.665	1.980	1.029	1.298	1.560	1.800	2.145	1.133	1.401	1.695	1.935	2.310	
600	757	960	1.158	1.353	1.620	839	1.060	1.282	1.486	1.765	923	1.158	1.399	1.606	1.911	1.013	1.251	1.522	1.725	2.057	600
	525	654	792	925	1.105	579	723	879	1.015	1.204	635	790	960	1.095	1.302	693	855	1.047	1.176	1.400	
	1.006	1.294	1.555	1.818	2.178	1.118	1.427	1.719	1.998	2.376	1.235	1.557	1.872	2.160	2.574	1.359	1.681	2.034	2.322	2.772	
700	883	1.121	1.351	1.579	1.890	978	1.237	1.496	1.734	2.060	1.077	1.350	1.632	1.873	2.230	1.182	1.459	1.775	2.012	2.399	700
	612	763	924	1.079	1.290	675	843	1.025	1.184	1.404	740	922	1.120	1.278	1.519	809	997	1.222	1.372	1.633	
	1.174	1.510	1.814	2.121	2.541	1.304	1.665	2.006	2.331	2.772	1.441	1.817	2.184	2.520	3.003	1.586	1.961	2.373	2.709	3.234	

VERTEX

Émissions calorifiques suivant EN442

EN442 (W) 70/50/20°C

EN442 (W) 55/45/20°C

EN442 (W) 75/65/20°C



Etiquette: VERTICAL T10-22: 0274 — Art. 0274 18 22 04
 HI 800 — T22 — L400

Stelrad BV/PL20.0004/E006

Hauteur	1600					1800					2000					2200					Hauteur
	Type	10	11	20	21	22	10	11	20	21	22	10	11	20	21	22	10	11	20	21	
300	378	480	579	677	810	419	530	642	743	883	461	578	699	803	956	507	626	761	862	1.028	300
	262	327	396	462	553	289	362	440	507	602	317	395	480	548	651	347	428	524	588	700	
	503	647	778	909	1.089	559	714	860	999	1.188	617	779	936	1.080	1.287	680	841	1.017	1.161	1.386	
400	505	641	772	902	1.080	559	707	855	991	1.177	615	772	932	1.070	1.274	675	834	1.015	1.150	1.371	400
	350	436	528	616	737	386	482	586	676	803	423	527	640	730	868	462	570	698	784	933	
	671	863	1.037	1.212	1.452	745	952	1.146	1.332	1.584	823	1.038	1.248	1.440	1.716	906	1.121	1.356	1.548	1.848	
500	631	800	965	1.128	1.350	699	884	1.068	1.238	1.471	769	965	1.165	1.338	1.593	844	1.043	1.268	1.437	1.714	500
	437	545	660	771	921	482	603	732	846	1.003	529	659	800	913	1.085	577	712	873	980	1.166	
	839	1.079	1.296	1.515	1.815	932	1.190	1.433	1.665	1.980	1.029	1.298	1.560	1.800	2.145	1.133	1.401	1.695	1.935	2.310	
600	757	960	1.158	1.353	1.620	839	1.060	1.282	1.486	1.765	923	1.158	1.399	1.606	1.911	1.013	1.251	1.522	1.725	2.057	600
	525	654	792	925	1.105	579	723	879	1.015	1.204	635	790	960	1.095	1.302	693	855	1.047	1.176	1.400	
	1.006	1.294	1.555	1.818	2.178	1.118	1.427	1.719	1.998	2.376	1.235	1.557	1.872	2.160	2.574	1.359	1.681	2.034	2.322	2.772	
700	883	1.121	1.351	1.579	1.890	978	1.237	1.496	1.734	2.060	1.077	1.350	1.632	1.873	2.230	1.182	1.459	1.775	2.012	2.399	700
	612	763	924	1.079	1.290	675	843	1.025	1.184	1.404	740	922	1.120	1.278	1.519	809	997	1.222	1.372	1.633	
	1.174	1.510	1.814	2.121	2.541	1.304	1.665	2.006	2.331	2.772	1.441	1.817	2.184	2.520	3.003	1.586	1.961	2.373	2.709	3.234	

La gamme de base (blanc Stelrad 9016) est disponible départ usine sous 10 jours ouvrés.

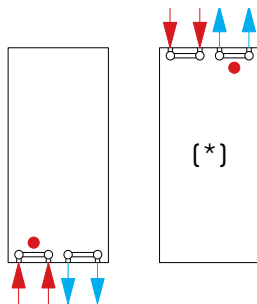
La gamme de base est sujette à changement sans préavis. Veuillez consulter le site www.stelrad.eu pour les données à jour.

Les délais de livraison des autres produits dépendent du modèle: consultez votre grossiste.

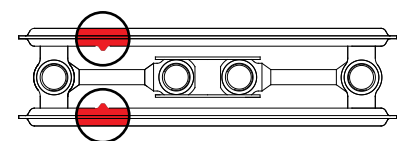
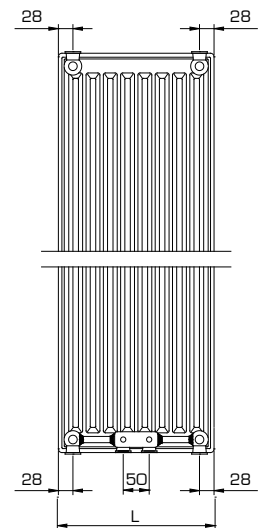
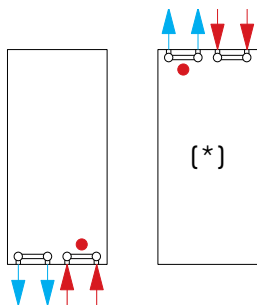
MODES DE RACCORDEMENT VERTICAL GALVA · VERTEX

Vues: face avant

Types 10 / 11 / 20 / 21 / 22



Types 20 / 21 / 22



● blocage débit

(*) Avec ces options de raccordement, l'alimentation et le retour doivent être purgés.
 Raccordement par le haut autorisé à condition qu'il y ait une différence de température entre départ et retour de maximum 20°C.

Généralités

VERTEX

Grâce au positionnement vertical, le radiateur Vertex permet de gagner de la place tout en s'intégrant à la perfection dans de petits espaces. Le Vertex prend un minimum de place et rompt de façon optimale le froid régnant à proximité de grandes surfaces vitrées, dans une cuisine ou dans un hall d'entrée.

Produit:	radiateur vertical à raccordement central
Finition:	joues latérales (uniquement pour les types 11, 20, 21 et 22)
Fourni avec:	consoles J, vis et chevilles, vis et chevilles de sécurité certifiées ETA, bouchon purgeur, bouchons pleins et instructions de montage
Raccordements:	4 x ½" à filetage intérieur (comprenant le raccordement central). Les types 20, 21 et 22 sont réversibles avant/arrière. La réversibilité du radiateur entraîne l'inversion des entrée et sortie.
Étriers:	pas d'étriers
Emballage:	Chaque radiateur est solidement emballé dans du carton de qualité et plastifié. Une étiquette décrit les caractéristiques du radiateur: type – hauteur – longueur.
Garantie:	10 ans sous réserve de respecter les prescriptions concernant les conditions d'installation ainsi que les conditions de garantie de Stelrad.
Procédé de laquage:	Tous les radiateurs sont dégraissés, phosphatés, enduits d'une couche de protection primaire par cataphorèse et d'un poudrage électrostatique dans la couleur blanc Stelrad 9016.
Couleurs:	blanc Stelrad 9016 + 35 autres couleurs de Stelrad ou 200 couleurs RAL
Compteur de chaleur:	Approprié aux compteurs de chaleur, électriques ou selon le principe d'évaporation (conforme EN834 & 835).
Pression de service max.:	10 bar (testé à 13 bar)
Température max.:	110 °C
Conformité:	selon EN442
Qualité certifiée:	NF
Types:	10 11 20 21 22
Hauteurs:	1.600 1.800 2.000 2.200 mm
Longueurs:	300 400 500 600 700 mm
Profondeurs:	47 47 77 77 100 mm

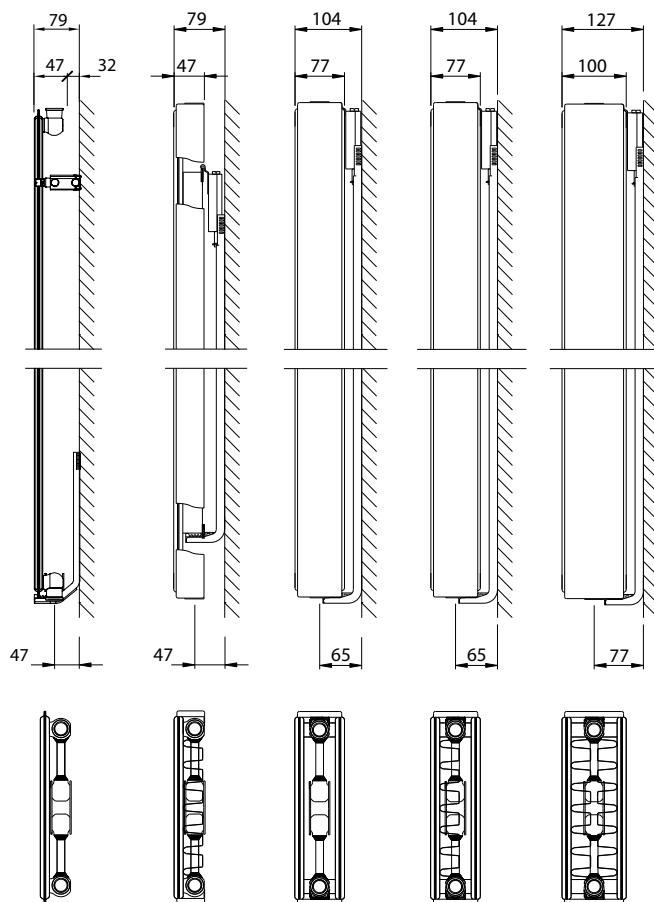


Données techniques

Caractéristiques nominales et émissions suivant EN442 75/65/20°C et par mètre de radiateur

Formule caractéristique

$$\Phi = K_M \times \Delta T^n$$



Hauteur		Type 10	Type 11	Type 20	Type 21	Type 22	Hauteur
1600	W	1.677	2.157	2.592	3.030	3.630	1600
	kg	30,90	42,90	63,30	71,70	80,70	
	l	7,20	7,20	14,40	14,10	14,10	
	m ²	3,67	9,40	7,33	12,66	28,99	
	n	1,27	1,34	1,32	1,32	1,33	
1800	W	1.863	2.379	2.865	3.330	3.960	1800
	kg	34,50	48,30	71,10	80,10	88,80	
	l	8,40	8,40	16,20	16,50	16,20	
	m ²	4,13	9,86	8,25	13,58	29,90	
	n	1,29	1,33	1,31	1,33	1,33	
2000	W	2.058	2.595	3.120	3.600	4.290	2000
	kg	38,10	53,70	78,60	89,10	96,60	
	l	9,30	9,30	18,00	18,60	18,00	
	m ²	4,59	12,15	9,17	16,20	37,74	
	n	1,30	1,33	1,31	1,33	1,33	
2200	W	2.265	2.802	3.390	3.870	4.620	2200
	kg	42,00	57,90	87,60	98,40	108,90	
	l	10,20	10,20	20,10	20,10	20,10	
	m ²	5,04	12,61	10,09	17,11	38,66	
	n	1,32	1,32	1,30	1,33	1,34	

W=puissance par mètre / kg=poids par mètre / l=contenance par mètre / m²=surface par mètre / n=pente
Le fabricant se réserve le droit de changer les spécifications sans avis préalable.

Généralités

NOVELLO 8

Le Novello 8, radiateur habillé intégré, est équipé d'une vanne thermostatique réglable pré-réglée qui réduit le temps d'installation. De plus, grâce aux 4 connexions latérales et 4 en bas, vous bénéficiez d'une large gamme de modes de raccordements. Cela fait que le Novello 8 est très facile à installer et utilisable dans presque toutes les situations. De plus, il offre une distance au mur constante de 65 mm au raccordement central pour tous les types.

Produit:	radiateur panneau habillé intégré à 8 raccordements
Finition:	grille supérieure et joues
Prémonté:	vanne pré-réglée, bouchon purgeur et bouchons pleins
Vanne:	La vanne réglable intégrée (sans tête thermostatique), est prémontée à droite, testée selon EN215 et compatible aux têtes thermostatiques M30 x 1,5mm. La vanne est pré-réglée en usine en fonction des dimensions du radiateur; ce qui permet d'obtenir un rendement optimal. Ce pré-réglage garantit par ailleurs un débit optimal dans le radiateur. Réglage en usine adapté à des installations bitube, convenant aussi pour des installations monotube (moyennant l'adaptation du réglage de la vanne sur la position 8).
Fourni avec:	consoles Monclac avec anti-soulèvement (conformes VDI lorsque utilisées avec le système anti-glissement fourni), vis, chevilles et instructions de montage
Raccordements:	4 x raccords inférieurs Eurocône ¾" à filetage extérieur (2 x au centre- et 2 x latéraux) et 4 x raccords latéraux ½" à filetage intérieur. Distance au mur constante de 65 mm au raccordement central pour tous les types. Pour le raccordement avec vanne à gauche des types 21, 22 et 33, il convient de commander un radiateur avec vanne à droite et de le retourner lors de l'installation. Par conséquent, la distance de 65 mm entre le raccordement central et le mur sera modifiée pour les types 22 et 33.
Étriers:	Type 11 est équipé de 2 paires d'étriers jusqu'à 1.600 mm et 3 paires à partir de 1.800 mm.
Emballage:	Chaque radiateur est solidement emballé dans du carton de qualité et plastifié. Une étiquette décrit les caractéristiques du radiateur: type – hauteur – longueur.
Garantie:	10 ans sous réserve de respecter les prescriptions concernant les conditions d'installation ainsi que les conditions de garantie de Stelrad
Procédé de laquage:	Tous les radiateurs sont dégraissés, phosphatés, enduits d'une couche de protection primaire par cataphorèse et d'un poudrage électrostatique dans la couleur blanc Stelrad 9016.
Couleurs:	blanc Stelrad 9016 + 35 autres couleurs de Stelrad ou 200 couleurs RAL
Compteur de chaleur:	Approprié aux compteurs de chaleur, électriques ou selon le principe d'évaporation (conforme EN834 & 835).
Pression de service max.:	10 bar (testé à 13 bar)
Température max.:	110 °C
Conformité:	selon EN442
Qualité certifiée:	NF
Types:	11 21 22 33
Hauteurs:	300 400 500 600 700 900 mm
Longueurs:	400 – 3.000 mm
Profondeurs:	61 77 100 158 mm



2018

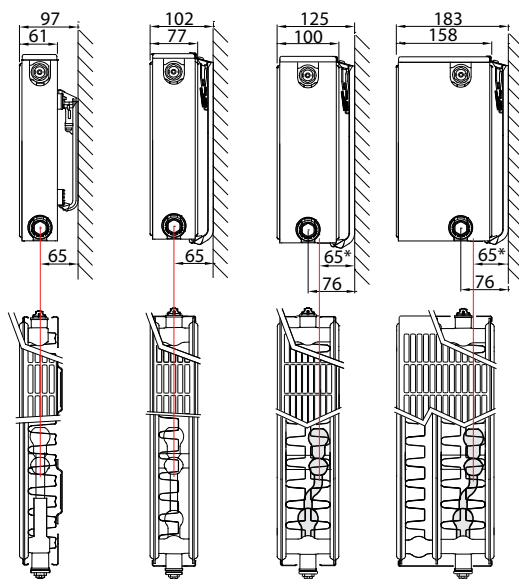
Données techniques

Caractéristiques nominales et émissions suivant EN442 75/65/20°C et par mètre de radiateur

Formule caractéristique

$$\Phi = K_M \times \Delta T^n$$

* uniquement pour la connexion centrale



Hauteur		Type 11	Type 21	Type 22	Type 33	Entraxe d'alimentation
		300	W	509	745	
	kg	9,31	14,29	16,80	25,20	
	l	1,89	3,70	3,70	5,40	
	m ²	2,09	2,44	3,51	5,26	
	n	1,32	1,33	1,33	1,31	
400	W	676	954	1.245	1.711	350
	kg	12,78	19,46	22,87	34,30	
	l	2,34	4,67	4,67	6,87	
	m ²	2,95	3,37	4,92	7,38	
	n	1,31	1,33	1,33	1,32	
500	W	833	1.153	1.494	2.056	450
	kg	16,24	24,63	28,93	43,40	
	l	2,80	5,63	5,63	8,33	
	m ²	3,80	4,31	6,33	9,49	
	n	1,30	1,34	1,33	1,32	
600	W	980	1.345	1.732	2.389	550
	kg	19,70	29,80	35,00	52,50	
	l	3,25	6,60	6,60	9,80	
	m ²	4,66	5,24	7,74	11,61	
	n	1,29	1,34	1,33	1,32	
700	W	1.117	1.530	1.961	2.712	650
	kg	22,90	34,50	40,53	60,77	
	l	3,77	7,63	7,63	11,37	
	m ²	5,51	6,18	9,15	13,72	
	n	1,29	1,34	1,34	1,34	
900	W	1.360	1.883	2.395	3.334	850
	kg	29,30	43,90	51,60	77,30	
	l	4,80	9,70	9,70	14,50	
	m ²	7,22	8,05	11,97	17,96	
	n	1,29	1,34	1,35	1,37	

W=puissance par mètre / kg=poids par mètre / l=contenance par mètre / m²=surface par mètre / n=pente
Le fabricant se réserve le droit de changer les spécifications sans avis préalable.

NOVELLO 8

Émissions calorifiques suivant EN442



EN442 (W) 70/50/20°C

EN442 (W) 55/45/20°C

EN442 (W) 75/65/20°C

Stelrad_BV/PL20/0004/FE06

Hauteur	300			
	11	21	22	33
400	152	221	292	403
	104	151	200	276
	204	298	393	540
500	189	276	365	503
	129	189	249	345
	255	373	491	675
600	227	332	438	603
	155	227	349	414
	305	447	589	809
700	265	388	511	704
	181	265	349	483
	356	522	687	944
800	303	443	585	805
	207	302	399	552
	407	596	786	1.079
900	341	498	658	906
	233	340	449	621
	458	671	884	1.214
1000	379	554	730	1.006
	259	378	499	690
	509	745	982	1.349
1100	417	609	803	1.107
	285	416	548	759
	560	820	1.080	1.484
1200	455	664	876	1.208
	311	453	598	828
	611	894	1.178	1.619
1400	531	775	1.023	1.409
	363	529	698	966
	713	1.043	1.375	1.889
1600		886	1.169	1.610
		604	798	1.103
		1.192	1.571	2.158
1800		997	1.315	1.811
		680	898	1.241
		1.341	1.768	2.428
2000		1.107	1.461	2.012
		755	997	1.379
		1.490	1.964	2.698
2200		1.218	1.607	2.214
		831	1.097	1.517
		1.639	2.160	2.968
2400		1.329	1.753	2.415
		907	1.197	1.655
		1.788	2.357	3.238
2600			1.899	
			1.297	
			2.553	
2800			2.045	
			1.397	
			2.750	
3000			2.191	
			1.496	
			2.946	

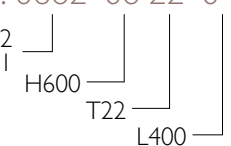
400			
11	21	22	33
201	284	370	510
138	193	253	349
270	382	498	684
252	354	462	638
173	241	315	437
338	477	623	856
303	425	555	766
208	290	379	524
406	572	747	1.027
353	496	648	893
242	338	442	611
473	668	872	1.198
404	567	740	1.020
277	386	505	699
541	763	996	1.369
454	638	833	1.148
311	435	568	786
608	859	1.121	1.540
504	709	925	1.275
346	483	631	873
676	954	1.245	1.711
555	779	1.018	1.403
381	531	695	960
744	1.049	1.370	1.882
605	850	1.111	1.530
415	580	758	1.048
811	1.145	1.494	2.053
706	992	1.296	1.785
484	676	884	1.222
946	1.336	1.743	2.395
807	1.134	1.481	2.041
554	773	1.010	1.397
1.082	1.526	1.992	2.738
908	1.275	1.666	2.296
623	869	1.137	1.572
1.217	1.717	2.241	3.080
1.009	1.417	1.851	2.551
692	966	1.263	1.746
1.352	1.908	2.490	3.422
	1.559	2.036	2.806
	1.063	1.389	1.921
	2.099	2.739	3.764
	1.701	2.221	3.061
	1.159	1.515	2.095
	2.290	2.988	4.106
		2.406	
		1.642	
		3.237	
		2.591	
		1.768	
		3.486	
		2.776	
		1.894	
		3.735	

500			
11	21	22	33
249	342	444	612
171	233	303	419
333	461	598	822
311	428	555	766
214	291	378	524
417	577	747	1.028
374	514	666	919
257	350	454	629
500	692	896	1.234
436	599	777	1.072
300	408	530	733
583	807	1.046	1.439
498	684	888	1.225
343	466	605	838
666	922	1.195	1.645
561	771	999	1.378
386	525	681	943
750	1.038	1.345	1.850
623	856	1.110	1.531
428	583	757	1.047
833	1.153	1.494	2.056
685	941	1.221	1.685
471	641	832	1.152
916	1.268	1.643	2.262
748	1.027	1.332	1.838
514	700	908	1.257
1.000	1.384	1.793	2.467
872	1.198	1.554	2.144
600	816	1.059	1.466
1.166	1.614	2.092	2.878
997	1.370	1.776	2.451
686	933	1.210	1.676
1.333	1.845	2.390	3.290
1.121	1.540	1.998	2.757
771	1.049	1.362	1.886
1.499	2.075	2.689	3.701
1.246	1.712	2.220	3.063
857	1.166	1.513	2.095
1.666	2.306	2.988	4.112
1.371	1.883	2.442	3.369
943	1.283	1.665	2.304
1.833	2.537	3.287	4.523
1.495	2.054	2.664	3.675
1.028	1.399	1.816	2.514
1.999	2.767	3.586	4.934
		2.885	
		1.967	
		3.884	
		3.108	
		2.118	
		4.183	
		3.330	
		2.270	
		4.482	

La gamme de base (blanc Stelrad 9016) est disponible départ usine sous 10 jours ouvrés.
 La gamme de base est sujette à changement sans préavis. Veuillez consulter le site www.stelrad.eu pour les données à jour.
 Les délais de livraison des autres produits dépendent du modèle: consultez votre grossiste.

NOVELLO 8

Etiquette: Art. 0662 06 22 04
8-CONNECTIONS T21-33: 0662
T11: 0661



Hauteur	600			
	11	21	22	33
400	294	399	515	712
	203	272	350	486
	392	538	693	956
500	367	499	643	889
	253	339	438	607
	490	673	866	1.195
600	441	599	771	1.067
	304	407	525	729
	588	807	1.039	1.433
700	514	699	900	1.244
	355	476	613	850
	686	942	1.212	1.672
800	588	798	1.029	1.422
	405	543	701	972
	784	1.076	1.386	1.911
900	661	898	1.157	1.600
	456	611	788	1.094
	882	1.211	1.559	2.150
1000	735	998	1.286	1.778
	507	679	876	1.215
	980	1.345	1.732	2.389
1100	808	1.098	1.414	1.956
	557	747	963	1.337
	1.078	1.480	1.905	2.628
1200	881	1.197	1.543	2.134
	608	815	1.051	1.458
	1.176	1.614	2.078	2.867
1400	1.028	1.397	1.800	2.490
	709	951	1.226	1.701
	1.372	1.883	2.425	3.345
1600	1.175	1.596	2.057	2.845
	810	1.086	1.401	1.944
	1.568	2.152	2.771	3.822
1800	1.322	1.796	2.315	3.200
	912	1.222	1.577	2.187
	1.764	2.421	3.118	4.300
2000	1.469	1.996	2.572	3.556
	1.013	1.358	1.752	2.430
	1.960	2.690	3.464	4.778
2200	1.616	2.195	2.829	3.912
	1.114	1.494	1.927	2.673
	2.156	2.959	3.810	5.256
2400	1.763	2.395	3.086	4.268
	1.216	1.630	2.102	2.917
	2.352	3.228	4.157	5.734
2600			3.343	
			2.277	
			4.503	
2800			3.601	
			2.453	
			4.850	
3000			3.858	
			2.628	
			5.196	

700			
11	21	22	33
335	454	582	805
231	309	396	547
447	612	784	1.085
418	568	727	1.006
288	386	495	684
559	765	981	1.356
502	681	873	1.207
346	463	594	821
670	918	1.177	1.627
586	795	1.018	1.408
404	541	693	958
782	1.071	1.373	1.898
670	908	1.164	1.609
462	618	792	1.095
894	1.224	1.569	2.170
753	1.022	1.309	1.810
519	695	891	1.232
1.005	1.377	1.765	2.441
837	1.135	1.455	2.011
577	772	990	1.368
1.117	1.530	1.961	2.712
921	1.249	1.600	2.212
635	850	1.089	1.505
1.229	1.683	2.157	2.983
1.004	1.362	1.745	2.413
693	927	1.188	1.642
1.340	1.836	2.353	3.254
1.172	1.589	2.036	2.816
808	1.081	1.385	1.916
1.564	2.142	2.745	3.797
1.339	1.816	2.328	3.218
924	1.236	1.584	2.189
1.787	2.448	3.138	4.339
1.507	2.043	2.619	3.621
1.039	1.390	1.782	2.463
2.011	2.754	3.530	4.882
1.674	2.270	2.909	4.023
1.155	1.545	1.980	2.737
2.234	3.060	3.922	5.424

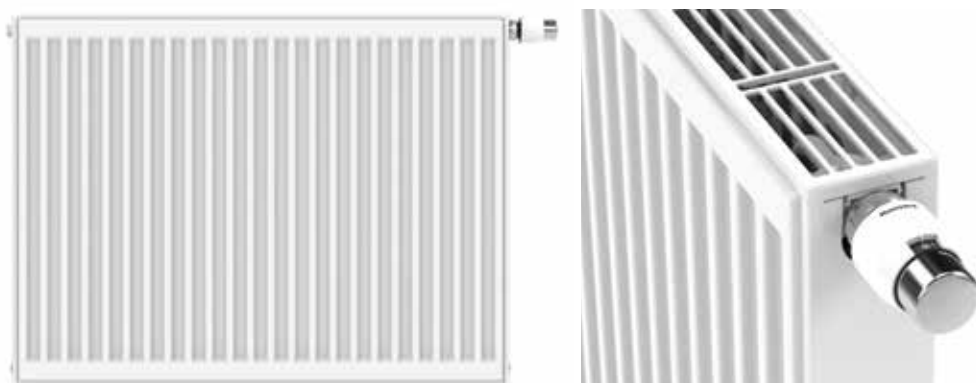
900			
11	21	22	33
408	559	709	982
281	380	482	662
544	753	958	1.334
510	699	887	1.228
351	476	602	827
680	942	1.198	1.667
612	838	1.064	1.473
422	570	722	993
816	1.130	1.437	2.000
714	978	1.241	1.719
492	665	843	1.159
952	1.318	1.677	2.334
816	1.117	1.419	1.964
562	760	963	1.324
1.088	1.506	1.916	2.667
917	1.257	1.597	2.210
633	856	1.084	1.490
1.224	1.695	2.156	3.001
1.019	1.397	1.774	2.455
703	951	1.204	1.655
1.360	1.883	2.395	3.334
1.121	1.536	1.950	2.700
773	1.045	1.324	1.820
1.496	2.071	2.635	3.667
1.223	1.677	2.128	2.946
844	1.141	1.445	1.986
1.632	2.260	2.874	4.001
1.427	1.956	2.483	3.438
984	1.331	1.686	2.317
1.904	2.636	3.353	4.668
1.631	2.235	2.838	3.928
1.125	1.521	1.926	2.648
2.176	3.013	3.832	5.334
1.835	2.514	3.192	4.419
1.265	1.711	2.167	2.979
2.448	3.389	4.311	6.001
2.039	2.794	3.547	4.910
1.406	1.901	2.408	3.310
2.720	3.766	4.790	6.668

Généralités

NOVELLO

Le Novello, radiateur habillé intégré, est équipé d'une vanne thermostatique réglable pré-réglée qui réduit le temps d'installation. En outre, ce radiateur peut être raccordé aussi bien comme radiateur intégré que comme radiateur compact.

Produit:	radiateur panneau habillé intégré
Finition:	grille supérieure et joues
Prémonté:	vanne Heimeier pré-réglée 4368 ou 4369, bouchon purgeur et bouchons pleins
Vanne:	La vanne réglable intégrée (sans tête thermostatique), certifiée CEN et testée selon EN215, est compatible aux têtes thermostatiques M30 x 1,5 mm. La vanne est pré-réglée en usine en fonction des dimensions du radiateur, ce qui permet d'obtenir un rendement optimal. Ce pré-réglage garantit par ailleurs un débit optimal dans le radiateur. Réglage en usine adapté à des installations bitube, convenant aussi pour des installations monotube (moyennant l'adaptation du réglage de la vanne sur la position 8).
Fourni avec:	consoles Monclac avec anti-soulèvement (conformes VDI lorsque utilisées avec le système anti-glissement fourni), vis, chevilles et instructions de montage
Raccordements:	6 x 1/2" à filetage intérieur. Pour le raccordement avec vanne à gauche des types 21, 22 et 33, il convient de commander un radiateur avec vanne à droite et de le retourner lors de l'installation. Le type 11 est disponible sur commande avec vanne à gauche.
Étriers:	Type 11 est équipé de 2 paires d'étriers jusqu'à 1.600 mm et 3 paires à partir de 1.800 mm.
Emballage:	Chaque radiateur est solidement emballé dans du carton de qualité et plastifié. Une étiquette décrit les caractéristiques du radiateur: type – hauteur – longueur.
Garantie:	10 ans sous réserve de respecter les prescriptions concernant les conditions d'installation ainsi que les conditions de garantie de Stelrad
Procédé de laquage:	Tous les radiateurs sont dégraissés, phosphatés, enduits d'une couche de protection primaire par cataphorèse et d'un poudrage électrostatique dans la couleur blanc Stelrad 9016.
Couleurs:	blanc Stelrad 9016 + 35 autres couleurs de Stelrad ou 200 couleurs RAL
Compteur de chaleur:	Approprié aux compteurs de chaleur, électriques ou selon le principe d'évaporation (conforme EN834 & 835).
Pression de service max.:	10 bar (testé à 13 bar)
Température max.:	110 °C
Conformité:	selon EN442
Qualité certifiée:	NF
Types:	11 21 22 33
Hauteurs:	300 400 500 600 700 900 mm
Longueurs:	400 – 3.000 mm
Profondeurs:	61 77 100 158 mm

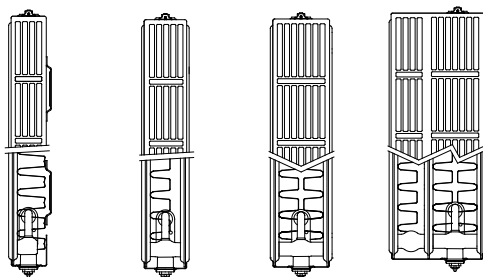
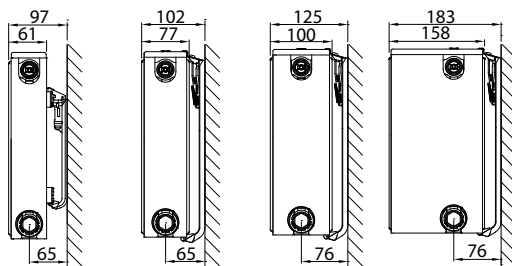


Données techniques

Caractéristiques nominales et émissions suivant EN442 75/65/20°C et par mètre de radiateur

Formule caractéristique

$$\Phi = K_M \times \Delta T^n$$



Hauteur		Type 11	Type 21	Type 22	Type 33	Entraxe d'alimentation
300	W	509	745	982	1.349	250
	kg	9,31	14,29	16,80	25,20	
	l	1,89	3,70	3,70	5,40	
	m ²	2,09	2,44	3,51	5,26	
	n	1,32	1,33	1,33	1,31	
400	W	676	954	1.245	1.711	350
	kg	12,78	19,46	22,87	34,30	
	l	2,34	4,67	4,67	6,87	
	m ²	2,95	3,37	4,92	7,38	
	n	1,31	1,33	1,33	1,32	
500	W	833	1.153	1.494	2.056	450
	kg	16,24	24,63	28,93	43,40	
	l	2,80	5,63	5,63	8,33	
	m ²	3,80	4,31	6,33	9,49	
	n	1,30	1,34	1,33	1,32	
600	W	980	1.345	1.732	2.389	550
	kg	19,70	29,80	35,00	52,50	
	l	3,25	6,60	6,60	9,80	
	m ²	4,66	5,24	7,74	11,61	
	n	1,29	1,34	1,33	1,32	
700	W	1.117	1.530	1.961	2.712	650
	kg	22,90	34,50	40,53	60,77	
	l	3,77	7,63	7,63	11,37	
	m ²	5,51	6,18	9,15	13,72	
	n	1,29	1,34	1,34	1,34	
900	W	1.360	1.883	2.395	3.334	850
	kg	29,30	43,90	51,60	77,30	
	l	4,80	9,70	9,70	14,50	
	m ²	7,22	8,05	11,97	17,96	
	n	1,29	1,34	1,35	1,37	

W=puissance par mètre / kg=poids par mètre / l=contenance par mètre / m²=surface par mètre / n=pente
Le fabricant se réserve le droit de changer les spécifications sans avis préalable.

NOVELLO

Émissions calorifiques suivant EN442



EN442 (W) 70/50/20°C

EN442 (W) 55/45/20°C

EN442 (W) 75/65/20°C

Stelrad_BV/PL20/0004/FE06

Hauteur	300			
	11	21	22	33
400	152	221	292	403
	104	151	200	276
	204	298	393	540
500	189	276	365	503
	129	189	249	345
	255	373	491	675
600	227	332	438	603
	155	227	299	414
	305	447	589	809
700	265	388	511	704
	181	265	349	483
	356	522	687	944
800	303	443	585	805
	207	302	399	552
	407	596	786	1.079
900	341	498	658	906
	233	340	449	621
	458	671	884	1.214
1000	379	554	730	1.006
	259	378	499	690
	509	745	982	1.349
1100	417	609	803	1.107
	285	416	548	759
	560	820	1.080	1.484
1200	455	664	876	1.208
	311	453	598	828
	611	894	1.178	1.619
1400	531	775	1.023	1.409
	363	529	698	966
	713	1.043	1.375	1.889
1600		886	1.169	1.610
		604	798	1.103
		1.192	1.571	2.158
1800		997	1.315	1.811
		680	898	1.241
		1.341	1.768	2.428
2000		1.107	1.461	2.012
		755	997	1.379
		1.490	1.964	2.698
2200		1.218	1.607	2.214
		831	1.097	1.517
		1.639	2.160	2.968
2400		1.329	1.753	2.415
		907	1.197	1.655
		1.788	2.357	3.238
2600			1.899	
			1.297	
			2.553	
2800			2.045	
			1.397	
			2.750	
3000			2.191	
			1.496	
			2.946	

400			
11	21	22	33
201	284	370	510
138	193	253	349
270	382	498	684
252	354	462	638
173	241	315	437
338	477	623	856
303	425	555	766
208	290	379	524
406	572	747	1.027
353	496	648	893
242	338	442	611
473	668	872	1.198
404	567	740	1.020
277	386	505	699
541	763	996	1.369
454	638	833	1.148
311	435	568	786
608	859	1.121	1.540
504	709	925	1.275
346	483	631	873
676	954	1.245	1.711
555	779	1.018	1.403
381	531	695	960
744	1.049	1.370	1.882
605	850	1.111	1.530
415	580	758	1.048
811	1.145	1.494	2.053
706	992	1.296	1.785
484	676	884	1.222
946	1.336	1.743	2.395
807	1.134	1.481	2.041
554	773	1.010	1.397
1.082	1.526	1.992	2.738
908	1.275	1.666	2.296
623	869	1.137	1.572
1.217	1.717	2.241	3.080
1.009	1.417	1.851	2.551
692	966	1.263	1.746
1.352	1.908	2.490	3.422
	1.559	2.036	2.806
	1.063	1.389	1.921
	2.099	2.739	3.764
	1.701	2.221	3.061
	1.159	1.515	2.095
	2.290	2.988	4.106
		2.406	
		1.642	
		3.237	
		2.591	
		1.768	
		3.486	
		2.776	
		1.894	
		3.735	

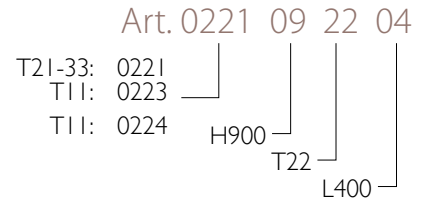
500			
11	21	22	33
249	342	444	612
171	233	303	419
333	461	598	822
311	428	555	766
214	291	378	524
417	577	747	1.028
374	514	666	919
257	350	454	629
500	692	896	1.234
436	599	777	1.072
300	408	530	733
583	807	1.046	1.439
498	684	888	1.225
343	466	605	838
666	922	1.195	1.645
561	771	999	1.378
386	525	681	943
750	1.038	1.345	1.850
623	856	1.110	1.531
428	583	757	1.047
833	1.153	1.494	2.056
685	941	1.221	1.685
471	641	832	1.152
916	1.268	1.643	2.262
748	1.027	1.332	1.838
514	700	908	1.257
1.000	1.384	1.793	2.467
872	1.198	1.554	2.144
600	816	1.059	1.466
1.166	1.614	2.092	2.878
997	1.370	1.776	2.451
686	933	1.210	1.676
1.333	1.845	2.390	3.290
1.121	1.540	1.998	2.757
771	1.049	1.362	1.886
1.499	2.075	2.689	3.701
1.246	1.712	2.220	3.063
857	1.166	1.513	2.095
1.666	2.306	2.988	4.112
1.371	1.883	2.442	3.369
943	1.283	1.665	2.304
1.833	2.537	3.287	4.523
1.495	2.054	2.664	3.675
1.028	1.399	1.816	2.514
1.999	2.767	3.586	4.934
		2.885	
		1.967	
		3.884	
		3.108	
		2.118	
		4.183	
		3.330	
		2.270	
		4.482	

La gamme de base (blanc Stelrad 9016) est disponible départ usine sous 10 jours ouvrés.
 La gamme de base est sujette à changement sans préavis. Veuillez consulter le site www.stelrad.eu pour les données à jour.
 Les délais de livraison des autres produits dépendent du modèle: consultez votre grossiste.

NOVELLO

Etiquette:
6-CONNECTIONS

6-CONNECTIONS L (Gauche)



Hauteur	600			
	11	21	22	33
400	294	399	515	712
	203	272	350	486
	392	538	693	956
500	367	499	643	889
	253	339	438	607
	490	673	866	1.195
600	441	599	771	1.067
	304	407	525	729
	588	807	1.039	1.433
700	514	699	900	1.244
	355	476	613	850
	686	942	1.212	1.672
800	588	798	1.029	1.422
	405	543	701	972
	784	1.076	1.386	1.911
900	661	898	1.157	1.600
	456	611	788	1.094
	882	1.211	1.559	2.150
1000	735	998	1.286	1.778
	507	679	876	1.215
	980	1.345	1.732	2.389
1100	808	1.098	1.414	1.956
	557	747	963	1.337
	1.078	1.480	1.905	2.628
1200	881	1.197	1.543	2.134
	608	815	1.051	1.458
	1.176	1.614	2.078	2.867
1400	1.028	1.397	1.800	2.490
	709	951	1.226	1.701
	1.372	1.883	2.425	3.345
1600	1.175	1.596	2.057	2.845
	810	1.086	1.401	1.944
	1.568	2.152	2.771	3.822
1800	1.322	1.796	2.315	3.200
	912	1.222	1.577	2.187
	1.764	2.421	3.118	4.300
2000	1.469	1.996	2.572	3.556
	1.013	1.358	1.752	2.430
	1.960	2.690	3.464	4.778
2200	1.616	2.195	2.829	3.912
	1.114	1.494	1.927	2.673
	2.156	2.959	3.810	5.256
2400	1.763	2.395	3.086	4.268
	1.216	1.630	2.102	2.917
	2.352	3.228	4.157	5.734
2600			3.343	
			2.277	
2800			4.503	
			3.601	
3000			2.453	
			4.850	
			3.858	
		2.628		
		5.196		

700			
11	21	22	33
335	454	582	805
231	309	396	547
447	612	784	1.085
418	568	727	1.006
288	386	495	684
559	765	981	1.356
502	681	873	1.207
346	463	594	821
670	918	1.177	1.627
586	795	1.018	1.408
404	541	693	958
782	1.071	1.373	1.898
670	908	1.164	1.609
462	618	792	1.095
894	1.224	1.569	2.170
753	1.022	1.309	1.810
519	695	891	1.232
1.005	1.377	1.765	2.441
837	1.135	1.455	2.011
577	772	990	1.368
1.117	1.530	1.961	2.712
921	1.249	1.600	2.212
635	850	1.089	1.505
1.229	1.683	2.157	2.983
1.004	1.362	1.745	2.413
693	927	1.188	1.642
1.340	1.836	2.353	3.254
1.172	1.589	2.036	2.816
808	1.081	1.385	1.916
1.564	2.142	2.745	3.797
1.339	1.816	2.328	3.218
924	1.236	1.584	2.189
1.787	2.448	3.138	4.339
1.507	2.043	2.619	3.621
1.039	1.390	1.782	2.463
2.011	2.754	3.530	4.882
1.674	2.270	2.909	4.023
1.155	1.545	1.980	2.737
2.234	3.060	3.922	5.424

900			
11	21	22	33
408	559	709	982
281	380	482	662
544	753	958	1.334
510	699	887	1.228
351	476	602	827
680	942	1.198	1.667
612	838	1.064	1.473
422	570	722	993
816	1.130	1.437	2.000
714	978	1.241	1.719
492	665	843	1.159
952	1.318	1.677	2.334
816	1.117	1.419	1.964
562	760	963	1.324
1.088	1.506	1.916	2.667
917	1.257	1.597	2.210
633	856	1.084	1.490
1.224	1.695	2.156	3.001
1.019	1.397	1.774	2.455
703	951	1.204	1.655
1.360	1.883	2.395	3.334
1.121	1.536	1.950	2.700
773	1.045	1.324	1.820
1.496	2.071	2.635	3.667
1.223	1.677	2.128	2.946
844	1.141	1.445	1.986
1.632	2.260	2.874	4.001
1.427	1.956	2.483	3.438
984	1.331	1.686	2.317
1.904	2.636	3.353	4.668
1.631	2.235	2.838	3.928
1.125	1.521	1.926	2.648
2.176	3.013	3.832	5.334
1.835	2.514	3.192	4.419
1.265	1.711	2.167	2.979
2.448	3.389	4.311	6.001
2.039	2.794	3.547	4.910
1.406	1.901	2.408	3.310
2.720	3.766	4.790	6.668

Généralités

COMPACT ALL IN

Le Compact All In est fourni avec tous les accessoires nécessaires. Grâce à son habillage intégré, le Compact All In confère à votre intérieur un caractère à la fois soigné et parfaitement fini. L'habillage est par ailleurs très esthétique et a été conçu pour protéger les enfants.

Produit:	radiateur panneau habillé
Finition:	grille supérieure et joues
Fourni avec :	consoles VDI avec anti-soulèvement (type Monclac), vis et chevilles, bouchon purgeur, bouchon plein et instructions de montage
Raccordements:	4 x 1/2" à filetage intérieur
Étriers:	2 paires d'étriers jusqu'à 1.600 mm et 3 paires à partir de 1.800 mm
Emballage:	Chaque radiateur est solidement emballé dans du carton de qualité et plastifié. Une étiquette décrit les caractéristiques du radiateur: type – hauteur – longueur.
Garantie:	10 ans sous réserve de respecter les prescriptions concernant les conditions d'installation ainsi que les conditions de garantie de Stelrad
Procédé de laquage:	Tous les radiateurs sont dégraissés, phosphatés, enduits d'une couche de protection primaire par cataphorèse et d'un poudrage électrostatique dans la couleur blanc Stelrad 9016.
Couleurs:	blanc Stelrad 9016 + 35 autres couleurs de Stelrad ou 200 couleurs RAL
Compteur de chaleur:	Approprié aux compteurs de chaleur, électriques ou selon le principe d'évaporation (conforme EN834 & 835).
Pression de service max.:	10 bar (testé à 13 bar)
Température max.:	110 °C
Conformité:	selon EN442
Qualité certifiée:	NF
Types:	11 21 22 33
Hauteurs:	300 400 500 600 700 900 mm
Longueurs:	400 – 3.000 mm
Profondeurs:	61 77 100 158 mm

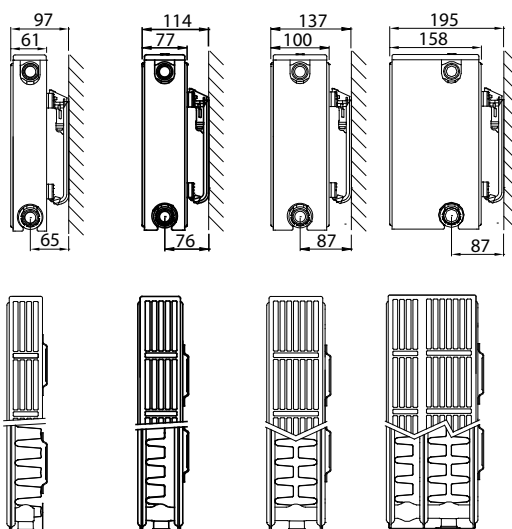


Données techniques

Caractéristiques nominales et émissions suivant EN442 75/65/20°C et par mètre de radiateur

Formule caractéristique

$$\Phi = K_M \times \Delta T^n$$



Hauteur						Entraxe d'alimentation
	Type 11	Type 21	Type 22	Type 33		
300	W	509	745	982	1.349	250
	kg	9,31	14,29	16,80	25,20	
	l	1,89	3,70	3,70	5,40	
	m ²	2,09	2,44	3,51	5,26	
	n	1,32	1,33	1,33	1,31	
400	W	676	954	1.245	1.711	350
	kg	12,78	19,46	22,87	34,30	
	l	2,34	4,67	4,67	6,87	
	m ²	2,95	3,37	4,92	7,38	
	n	1,31	1,33	1,33	1,32	
500	W	833	1.153	1.494	2.056	450
	kg	16,24	24,63	28,93	43,40	
	l	2,80	5,63	5,63	8,33	
	m ²	3,80	4,31	6,33	9,49	
	n	1,30	1,34	1,33	1,32	
600	W	980	1.345	1.732	2.389	550
	kg	19,70	29,80	35,00	52,50	
	l	3,25	6,60	6,60	9,80	
	m ²	4,66	5,24	7,74	11,61	
	n	1,29	1,34	1,33	1,32	
700	W	1.117	1.530	1.961	2.712	650
	kg	22,90	34,50	40,53	60,77	
	l	3,77	7,63	7,63	11,37	
	m ²	5,51	6,18	9,15	13,72	
	n	1,29	1,34	1,34	1,34	
900	W	1.360	1.883	2.395	3.334	850
	kg	29,30	43,90	51,60	77,30	
	l	4,80	9,70	9,70	14,50	
	m ²	7,22	8,05	11,97	17,96	
	n	1,29	1,34	1,35	1,37	

W=puissance par mètre / kg=poids par mètre / l=contenance par mètre / m²=surface par mètre / n=pente
Le fabricant se réserve le droit de changer les spécifications sans avis préalable.

COMPACT ALL IN

Émissions calorifiques suivant EN442



EN442 (W) 70/50/20°C

EN442 (W) 55/45/20°C

EN442 (W) 75/65/20°C

Stelrad_BV/PL20/0004/EC06

Hauteur	300			
	11	21	22	33
400	152	221	292	403
	104	151	200	276
	204	298	393	540
500	189	276	365	503
	129	189	249	345
	255	373	491	675
600	227	332	438	603
	155	227	299	414
	305	447	589	809
700	265	388	511	704
	181	265	349	483
	356	522	687	944
800	303	443	585	805
	207	302	399	552
	407	596	786	1.079
900	341	498	658	906
	233	340	449	621
	458	671	884	1.214
1000	379	554	730	1.006
	259	378	499	690
	509	745	982	1.349
1100	417	609	803	1.107
	285	416	548	759
	560	820	1.080	1.484
1200	455	664	876	1.208
	311	453	598	828
	611	894	1.178	1.619
1400	531	775	1.023	1.409
	363	529	698	966
	713	1.043	1.375	1.889
1600		886	1.169	1.610
		604	798	1.103
		1.192	1.571	2.158
1800		997	1.315	1.811
		680	898	1.241
		1.341	1.768	2.428
2000		1.107	1.461	2.012
		755	997	1.379
		1.490	1.964	2.698
2200		1.218	1.607	2.214
		831	1.097	1.517
		1.639	2.160	2.968
2400		1.329	1.753	2.415
		907	1.197	1.655
		1.788	2.357	3.238
2600			1.899	
			1.297	
			2.553	
2800			2.045	
			1.397	
			2.750	
3000			2.191	
			1.496	
			2.946	

400			
11	21	22	33
201	284	370	510
138	193	253	349
270	382	498	684
252	354	462	638
173	241	315	437
338	477	623	856
303	425	555	766
208	290	379	524
406	572	747	1.027
353	496	648	893
242	338	442	611
473	668	872	1.198
404	567	740	1.020
277	386	505	699
541	763	996	1.369
454	638	833	1.148
311	435	568	786
608	859	1.121	1.540
504	709	925	1.275
346	483	631	873
676	954	1.245	1.711
555	779	1.018	1.403
381	531	695	960
744	1.049	1.370	1.882
605	850	1.111	1.530
415	580	758	1.048
811	1.145	1.494	2.053
706	992	1.296	1.785
484	676	884	1.222
946	1.336	1.743	2.395
807	1.134	1.481	2.041
554	773	1.010	1.397
1.082	1.526	1.992	2.738
908	1.275	1.666	2.296
623	869	1.137	1.572
1.217	1.717	2.241	3.080
1.009	1.417	1.851	2.551
692	966	1.263	1.746
1.352	1.908	2.490	3.422
	1.559	2.036	2.806
	1.063	1.389	1.921
	2.099	2.739	3.764
	1.701	2.221	3.061
	1.159	1.515	2.095
	2.290	2.988	4.106
		2.406	
		1.642	
		3.237	
		2.591	
		1.768	
		3.486	
		2.776	
		1.894	
		3.735	

500			
11	21	22	33
249	342	444	612
171	233	303	419
333	461	598	822
311	428	555	766
214	291	378	524
417	577	747	1.028
374	514	666	919
257	350	454	629
500	692	896	1.234
436	599	777	1.072
300	408	530	733
583	807	1.046	1.439
498	684	888	1.225
343	466	605	838
666	922	1.195	1.645
561	771	999	1.378
386	525	681	943
750	1.038	1.345	1.850
623	856	1.110	1.531
428	583	757	1.047
833	1.153	1.494	2.056
685	941	1.221	1.685
471	641	832	1.152
916	1.268	1.643	2.262
748	1.027	1.332	1.838
514	700	908	1.257
1.000	1.384	1.793	2.467
872	1.198	1.554	2.144
600	816	1.059	1.466
1.166	1.614	2.092	2.878
997	1.370	1.776	2.451
686	933	1.210	1.676
1.333	1.845	2.390	3.290
1.121	1.540	1.998	2.757
771	1.049	1.362	1.886
1.499	2.075	2.689	3.701
1.246	1.712	2.220	3.063
857	1.166	1.513	2.095
1.666	2.306	2.988	4.112
1.371	1.883	2.442	3.369
943	1.283	1.665	2.304
1.833	2.537	3.287	4.523
1.495	2.054	2.664	3.675
1.028	1.399	1.816	2.514
1.999	2.767	3.586	4.934
		2.885	
		1.967	
		3.884	
		3.108	
		2.118	
		4.183	
		3.330	
		2.270	
		4.482	

La gamme de base (blanc Stelrad 9016) est disponible départ usine sous 10 jours ouvrés.
 La gamme de base est sujette à changement sans préavis. Veuillez consulter le site www.stelrad.eu pour les données à jour.
 Les délais de livraison des autres produits dépendent du modèle: consultez votre grossiste.

COMPACT ALL IN

Etiquette: Art. 0214 09 22 04
 COMPACT ALL IN T11-33: 0214



Hauteur	600			
	11	21	22	33
400	294	399	515	712
	203	272	350	486
	392	538	693	956
500	367	499	643	889
	253	339	438	607
	490	673	866	1.195
600	441	599	771	1.067
	304	407	525	729
	588	807	1.039	1.433
700	514	699	900	1.244
	355	476	613	850
	686	942	1.212	1.672
800	588	798	1.029	1.422
	405	543	701	972
	784	1.076	1.386	1.911
900	661	898	1.157	1.600
	456	611	788	1.094
	882	1.211	1.559	2.150
1000	735	998	1.286	1.778
	507	679	876	1.215
	980	1.345	1.732	2.389
1100	808	1.098	1.414	1.956
	557	747	963	1.337
	1.078	1.480	1.905	2.628
1200	881	1.197	1.543	2.134
	608	815	1.051	1.458
	1.176	1.614	2.078	2.867
1400	1.028	1.397	1.800	2.490
	709	951	1.226	1.701
	1.372	1.883	2.425	3.345
1600	1.175	1.596	2.057	2.845
	810	1.086	1.401	1.944
	1.568	2.152	2.771	3.822
1800	1.322	1.796	2.315	3.200
	912	1.222	1.577	2.187
	1.764	2.421	3.118	4.300
2000	1.469	1.996	2.572	3.556
	1.013	1.358	1.752	2.430
	1.960	2.690	3.464	4.778
2200	1.616	2.195	2.829	3.912
	1.114	1.494	1.927	2.673
	2.156	2.959	3.810	5.256
2400	1.763	2.395	3.086	4.268
	1.216	1.630	2.102	2.917
	2.352	3.228	4.157	5.734
2600			3.343	
			2.277	
			4.503	
2800			3.601	
			2.453	
			4.850	
3000			3.858	
			2.628	
			5.196	

700			
11	21	22	33
335	454	582	805
231	309	396	547
447	612	784	1.085
418	568	727	1.006
288	386	495	684
559	765	981	1.356
502	681	873	1.207
346	463	594	821
670	918	1.177	1.627
586	795	1.018	1.408
404	541	693	958
782	1.071	1.373	1.898
670	908	1.164	1.609
462	618	792	1.095
894	1.224	1.569	2.170
753	1.022	1.309	1.810
519	695	891	1.232
1.005	1.377	1.765	2.441
837	1.135	1.455	2.011
577	772	990	1.368
1.117	1.530	1.961	2.712
921	1.249	1.600	2.212
635	850	1.089	1.505
1.229	1.683	2.157	2.983
1.004	1.362	1.745	2.413
693	927	1.188	1.642
1.340	1.836	2.353	3.254
1.172	1.589	2.036	2.816
808	1.081	1.385	1.916
1.564	2.142	2.745	3.797
1.339	1.816	2.328	3.218
924	1.236	1.584	2.189
1.787	2.448	3.138	4.339
1.507	2.043	2.619	3.621
1.039	1.390	1.782	2.463
2.011	2.754	3.530	4.882
1.674	2.270	2.909	4.023
1.155	1.545	1.980	2.737
2.234	3.060	3.922	5.424

900			
11	21	22	33
408	559	709	982
281	380	482	662
544	753	958	1.334
510	699	887	1.228
351	476	602	827
680	942	1.198	1.667
612	838	1.064	1.473
422	570	722	993
816	1.130	1.437	2.000
714	978	1.241	1.719
492	665	843	1.159
952	1.318	1.677	2.334
816	1.117	1.419	1.964
562	760	963	1.324
1.088	1.506	1.916	2.667
917	1.257	1.597	2.210
633	856	1.084	1.490
1.224	1.695	2.156	3.001
1.019	1.397	1.774	2.455
703	951	1.204	1.655
1.360	1.883	2.395	3.334
1.121	1.536	1.950	2.700
773	1.045	1.324	1.820
1.496	2.071	2.635	3.667
1.223	1.677	2.128	2.946
844	1.141	1.445	1.986
1.632	2.260	2.874	4.001
1.427	1.956	2.483	3.438
984	1.331	1.686	2.317
1.904	2.636	3.353	4.668
1.631	2.235	2.838	3.928
1.125	1.521	1.926	2.648
2.176	3.013	3.832	5.334
1.835	2.514	3.192	4.419
1.265	1.711	2.167	2.979
2.448	3.389	4.311	6.001
2.039	2.794	3.547	4.910
1.406	1.901	2.408	3.310
2.720	3.766	4.790	6.668

Généralités

ACCORD ALL IN

Le radiateur Accord All In est un radiateur panneau sans habillage en acier de haute qualité obtenu par laminage à froid. En plus ce radiateur est fourni avec tous les accessoires nécessaires.

Produit:	radiateur panneau non-habillé
Finition:	non-habillé
Fourni avec:	consoles L, vis, chevilles, bouchon purgeur, bouchon plein et instructions de montage
Raccordements:	4 x 1/2" à filetage intérieur
Étriers:	2 paires d'étriers jusqu'à 1.600 mm et 3 paires à partir de 1.800 mm.
Emballage:	Chaque radiateur est solidement emballé dans du carton de qualité et plastifié. Une étiquette décrit les caractéristiques du radiateur: type – hauteur – longueur.
Garantie:	10 ans sous réserve de respecter les prescriptions concernant les conditions d'installation ainsi que les conditions de garantie de Stelrad
Procédé de laquage:	Tous les radiateurs sont dégraissés, phosphatés, enduits d'une couche de protection primaire par cataphorèse et d'un poudrage électrostatique dans la couleur blanc Stelrad 9016.
Couleurs:	blanc Stelrad 9016 + 35 autres couleurs de Stelrad ou 200 couleurs RAL
Compteur de chaleur:	Approprié aux compteurs de chaleur, électriques ou selon le principe d'évaporation (conforme EN834 & 835).
Pression de service max.:	10 bar (testé à 13 bar)
Température max.:	110 °C
Conformité:	selon EN442
Qualité certifiée:	NF
Types:	11 21 22 33
Hauteurs:	300 400 500 600 700 900 mm
Longueurs:	400 – 3.000 mm
Profondeurs:	60 77 100 158 mm

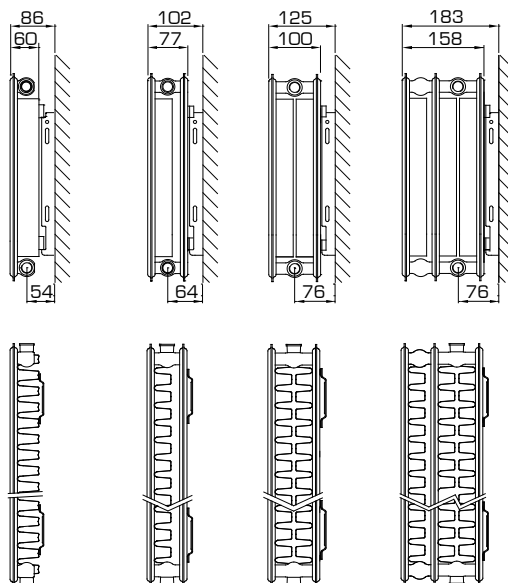


Données techniques

Caractéristiques nominales et émissions suivant EN442 75/65/20°C et par mètre de radiateur

Formule caractéristique

$$\Phi = K_M \times \Delta T^n$$



Hauteur		Type 11	Type 21	Type 22	Type 33	Entraxe d'alimentation
300	W	517	776	1.012	1.418	250
	kg	8,38	13,71	15,90	23,80	
	l	1,89	3,70	3,70	5,40	
	m ²	2,09	2,44	3,51	5,26	
	n	1,31	1,33	1,33	1,32	
400	W	687	1.000	1.281	1.805	350
	kg	11,68	18,78	21,83	32,67	
	l	2,34	4,67	4,67	6,87	
	m ²	2,95	3,37	4,92	7,38	
	n	1,31	1,33	1,33	1,33	
500	W	848	1.210	1.535	2.169	450
	kg	14,99	23,84	27,77	41,53	
	l	2,80	5,63	5,63	8,33	
	m ²	3,80	4,31	6,33	9,49	
	n	1,30	1,33	1,33	1,34	
600	W	1.000	1.409	1.778	2.514	550
	kg	18,30	28,90	33,70	50,40	
	l	3,25	6,60	6,60	9,80	
	m ²	4,66	5,24	7,74	11,61	
	n	1,29	1,33	1,33	1,35	
700	W	1.142	1.597	2.011	2.841	650
	kg	21,33	33,50	39,13	58,47	
	l	3,77	7,63	7,63	11,37	
	m ²	5,51	6,18	9,15	13,72	
	n	1,29	1,34	1,34	1,35	
900	W	1.397	1.941	2.453	3.448	850
	kg	27,40	42,70	50,00	74,60	
	l	4,80	9,70	9,70	14,50	
	m ²	7,22	8,05	11,97	17,96	
	n	1,29	1,36	1,35	1,37	

W=puissance par mètre / kg=poids par mètre / l=contenance par mètre / m²=surface par mètre / n=pente
Le fabricant se réserve le droit de changer les spécifications sans avis préalable.

ACCORD ALL IN

Émissions calorifiques suivant EN442



EN442 (W) 70/50/20°C

EN442 (W) 55/45/20°C

EN442 (W) 75/65/20°C

Stelrad_BV/PL20/0004/FE06

Hauteur	300			
	11	21	22	33
400	154	230	301	423
	106	157	205	290
	207	310	405	567
500	192	288	376	529
	132	197	256	362
	259	388	506	709
600	231	346	451	635
	158	236	307	435
	310	466	607	851
700	270	404	526	740
	185	275	358	507
	362	543	708	993
800	309	462	602	846
	212	315	410	579
	414	621	810	1.134
900	347	519	677	951
	238	354	461	652
	465	698	911	1.276
1000	386	577	752	1.057
	264	394	512	724
	517	776	1.012	1.418
1100	424	635	827	1.163
	291	433	563	797
	569	854	1.113	1.560
1200	462	692	902	1.269
	317	472	614	869
	620	931	1.214	1.702
1400	540	807	1.052	1.480
	370	551	717	1.014
	724	1.086	1.417	1.985
1600		923	1.202	1.692
		630	819	1.159
		1.242	1.619	2.269
1800		1.038	1.353	1.903
		709	922	1.303
		1.397	1.822	2.552
2000		1.154	1.503	2.115
		787	1.024	1.448
		1.552	2.024	2.836
2200		1.269	1.653	2.326
		866	1.127	1.593
		1.707	2.226	3.120
2400		1.384	1.804	2.537
		944	1.229	1.738
		1.862	2.429	3.403
2600			1.954	
			1.332	
			2.631	
2800			2.105	
			1.434	
			2.834	
3000			2.255	
			1.537	
			3.036	

400			
11	21	22	33
205	297	380	537
141	203	259	367
275	400	512	722
257	372	475	671
177	254	324	458
344	500	641	903
308	446	571	806
211	304	389	550
412	600	769	1.083
359	520	666	940
247	355	454	642
481	700	897	1.264
411	595	761	1.074
282	406	519	733
550	800	1.025	1.444
462	669	857	1.208
317	457	584	825
618	900	1.153	1.625
513	743	952	1.343
353	507	649	917
687	1.000	1.281	1.805
565	818	1.047	1.477
388	558	713	1.009
756	1.100	1.409	1.986
616	892	1.142	1.611
423	609	778	1.100
824	1.200	1.537	2.166
719	1.041	1.332	1.880
494	710	908	1.284
962	1.400	1.793	2.527
821	1.190	1.523	2.148
564	812	1.038	1.467
1.099	1.600	2.050	2.888
924	1.338	1.713	2.417
635	913	1.168	1.650
1.237	1.800	2.306	3.249
1.027	1.487	1.903	2.685
705	1.015	1.297	1.834
1.374	2.000	2.562	3.610
	1.636	2.093	2.954
	1.116	1.427	2.017
	2.200	2.818	3.971
	1.784	2.284	3.222
	1.218	1.557	2.200
	2.400	3.074	4.332
		2.474	
		1.687	
		3.331	
		2.665	
		1.816	
		3.587	
		2.855	
		1.946	
		3.843	

500			
11	21	22	33
254	360	456	644
175	246	311	439
339	484	614	868
317	450	571	804
219	307	389	548
424	605	768	1.085
381	540	684	965
262	368	467	657
509	726	921	1.301
445	630	798	1.127
306	430	544	767
594	847	1.075	1.518
508	720	912	1.288
350	491	622	877
678	968	1.228	1.735
571	810	1.027	1.449
393	553	700	986
763	1.089	1.382	1.952
635	900	1.140	1.610
437	614	778	1.096
848	1.210	1.535	2.169
699	990	1.254	1.771
481	675	855	1.205
933	1.331	1.689	2.386
762	1.080	1.369	1.932
525	737	933	1.315
1.018	1.452	1.842	2.603
889	1.260	1.597	2.254
612	860	1.089	1.534
1.187	1.694	2.149	3.037
1.016	1.440	1.825	2.575
700	983	1.244	1.753
1.357	1.936	2.456	3.470
1.143	1.619	2.053	2.897
787	1.105	1.400	1.972
1.526	2.178	2.763	3.904
1.270	1.799	2.281	3.219
874	1.228	1.555	2.192
1.696	2.420	3.070	4.338
1.397	1.979	2.509	3.541
962	1.351	1.711	2.411
1.866	2.662	3.377	4.772
1.524	2.159	2.737	3.863
1.049	1.474	1.866	2.630
2.035	2.904	3.684	5.206
		2.965	
		2.022	
		3.991	
		3.193	
		2.177	
		4.298	
		3.421	
		2.333	
		4.605	

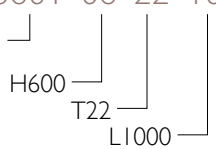
La gamme de base (blanc Stelrad 9016) est disponible départ usine sous 10 jours ouvrés.

La gamme de base est sujette à changement sans préavis. Veuillez consulter le site www.stelrad.eu pour les données à jour.

Les délais de livraison des autres produits dépendent du modèle: consultez votre grossiste.

ACCORD ALL IN

Etiquette: Art. 0601 06 22 10
 4-CONNECTIONS NAKED ALL IN T11-33: 0601



Hauteur	600			
	11	21	22	33
400	300 207 400	419 286 564	528 360 711	745 505 1.006
500	375 259 500	524 357 705	661 451 889	931 632 1.257
600	450 311 600	628 429 845	793 541 1.067	1.116 758 1.508
700	525 363 700	733 501 986	925 631 1.245	1.303 884 1.760
800	600 414 800	838 572 1.127	1.057 721 1.422	1.489 1.010 2.011
900	675 466 900	943 644 1.268	1.189 811 1.600	1.675 1.137 2.263
1000	750 518 1.000	1.048 715 1.409	1.321 901 1.778	1.861 1.263 2.514
1100	825 570 1.100	1.153 787 1.550	1.454 991 1.956	2.047 1.389 2.765
1200	900 621 1.200	1.258 858 1.691	1.586 1.081 2.134	2.234 1.516 3.017
1400	1.050 725 1.400	1.467 1.002 1.973	1.850 1.261 2.489	2.606 1.769 3.520
1600	1.200 829 1.600	1.676 1.144 2.254	2.114 1.442 2.845	2.978 2.021 4.022
1800	1.350 932 1.800	1.886 1.287 2.536	2.378 1.622 3.200	3.350 2.274 4.525
2000	1.500 1.036 2.000	2.096 1.431 2.818	2.642 1.802 3.556	3.722 2.526 5.028
2200	1.650 1.139 2.200	2.305 1.574 3.100	2.907 1.982 3.912	4.095 2.779 5.531
2400	1.800 1.243 2.400	2.515 1.717 3.382	3.171 2.162 4.267	4.467 3.032 6.034
2600			3.435 2.343 4.623	
2800			3.699 2.523 4.978	
3000			3.964 2.703 5.334	

700			
11	21	22	33
343 237 457	474 323 639	597 406 804	840 569 1.136
428 296 571	592 403 799	747 508 1.006	1.050 711 1.421
514 355 685	711 484 958	896 610 1.207	1.260 854 1.705
599 414 799	830 565 1.118	1.045 711 1.408	1.470 996 1.989
686 473 914	948 646 1.278	1.194 813 1.609	1.680 1.138 2.273
771 532 1.028	1.066 726 1.437	1.343 914 1.810	1.890 1.280 2.557
857 591 1.142	1.185 807 1.597	1.492 1.016 2.011	2.100 1.422 2.841
942 650 1.256	1.304 888 1.757	1.641 1.117 2.212	2.310 1.564 3.125
1.028 709 1.370	1.422 968 1.916	1.791 1.219 2.413	2.520 1.707 3.409
1.199 828 1.599	1.659 1.130 2.236	2.089 1.422 2.815	2.940 1.991 3.977
1.370 946 1.827	1.896 1.291 2.555	2.388 1.626 3.218	3.360 2.276 4.546
1.542 1.064 2.056	2.134 1.452 2.875	2.686 1.829 3.620	3.780 2.560 5.114
1.713 1.182 2.284	2.370 1.614 3.194	2.985 2.032 4.022	4.200 2.845 5.682

900			
11	21	22	33
419 289 559	573 388 776	726 492 981	1.016 685 1.379
523 361 699	717 485 971	907 615 1.227	1.270 857 1.724
628 433 838	861 583 1.165	1.089 739 1.472	1.524 1.028 2.069
733 506 978	1.004 680 1.359	1.271 862 1.717	1.779 1.200 2.414
838 578 1.118	1.148 777 1.553	1.452 985 1.962	2.032 1.371 2.758
942 650 1.257	1.291 874 1.747	1.634 1.108 2.208	2.286 1.542 3.103
1.047 723 1.397	1.434 971 1.941	1.815 1.231 2.453	2.540 1.713 3.448
1.152 795 1.537	1.578 1.068 2.135	1.997 1.354 2.698	2.795 1.885 3.793
1.257 867 1.676	1.721 1.165 2.329	2.179 1.478 2.944	3.049 2.056 4.138
1.467 1.012 1.956	2.008 1.359 2.717	2.541 1.724 3.434	3.556 2.399 4.827
1.676 1.156 2.235	2.295 1.554 3.106	2.904 1.970 3.925	4.065 2.742 5.517
1.886 1.301 2.515	2.582 1.748 3.494	3.267 2.216 4.415	4.572 3.084 6.206
2.095 1.445 2.794	2.869 1.942 3.882	3.630 2.462 4.906	5.081 3.427 6.886

Généralités

VERTEX PLAN E

Le Vertex Plan E combine les avantages d'un radiateur électrique vertical avec une apparence épurée et décorative. Avec sa conception peu encombrante, il peut être utilisé dans les petits espaces et avec sa façade plane il prend tout son sens dans les plus beaux intérieurs.

Produit:	radiateur vertical décoratif électrique à face plane
Prémonté:	Pré-rempli avec du liquide de chauffage. Equipé d'un récepteur RF et d'un câble isolé de 0,8 m avec prise.
Fourni avec:	consoles J, vis, chevilles, vis et chevilles de sécurité certifiées ETA, instructions de montage et thermostat RF
Étriers:	pas d'étriers
Emballage:	Chaque radiateur est solidement emballé dans du carton de qualité et plastifié. Une étiquette décrit les caractéristiques du radiateur: Puissance électrique – hauteur – longueur.
Garantie:	10 ans pour le radiateur et 2 ans pour les pièces électriques sous réserve de respecter les prescriptions concernant les conditions d'installation ainsi que les conditions de garantie de Stelrad.
Procédé de laquage:	Tous les radiateurs sont dégraissés, phosphatés, enduits d'une couche de protection primaire par cataphorèse et d'un poudrage électrostatique dans la couleur blanc Stelrad 9016.
Couleurs:	blanc Stelrad 9016 + 35 autres couleurs de Stelrad ou 200 couleurs RAL
Conformité:	EcoDesign 2018 (Règlement EU 2015/1188)
Données techniques:	Tension de service 220-240V ~50Hz, IPX4, Classe II
Type:	II
Hauteur:	1.800 mm
Longueurs:	500 600 700 mm
Puissance:	1.250 1.500 1.750 watt

HI800			
Longueur	L 500	L 600	L 700
W	1.250W	1.500W	1.750W
N° d'art.	0275A181105	0275A181106	0275A181107



Thermostat RF

ECODESIGN
2018 COMPLIANT



Thermostat RF Intelligent

Réglage de la température:	Réglable de + 10 °C à + 30 °C.
4 modes de fonctionnement:	Auto (Programmation), Confort, Eco, Protection antigel.
Utilisation générale:	Choix de 2 types d'application:

Pièce à vivre

Programme 7 jours: la programmation bascule entre Confort et Eco. Une température pour Confort et une pour Eco peuvent être réglées, avec une différence maximale réglable de 5 °C entre les deux.

Fonction Super Confort: la température est augmentée de 2 °C, réglable de 20 à 120 minutes. Manuellement ou via programme hebdomadaire.

Salle de bain

Programme 7 jours: la programmation bascule entre Confort et Boost. Le Boost peut être programmé jusqu'à deux fois par jour: Boost: le radiateur fournit sa pleine puissance pendant 60 minutes maximum ou jusqu'à ce qu'une température ambiante maximale définie soit atteinte.

Détection de fenêtre ouverte:	Passage automatique en mode antigel lorsqu'une chute de température significative est détectée.
Sécurité enfant:	Le panneau de commande peut être verrouillé.
Fonctionnement:	La connexion au radiateur est simple et rapide. Peut contrôler plusieurs radiateurs.
Ergonomie:	écran rétroéclairé, le réglage est simple et intuitif.

Généralités

VERTEX PLAN E (fil pilote)

Le Vertex Plan E combine les avantages d'un radiateur électrique vertical avec une apparence épurée et décorative. Avec sa conception peu encombrante, il peut être utilisé dans les petits espaces et avec sa façade plane il prend tout son sens dans les plus beaux intérieurs.

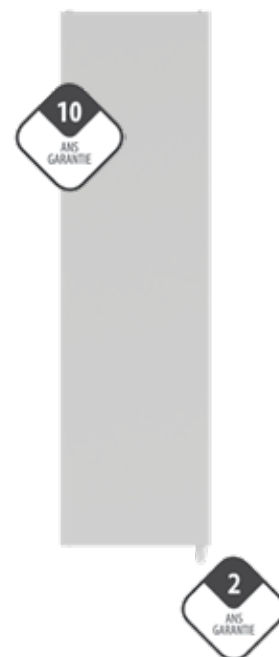
Produit:	radiateur vertical décoratif électrique à face plane
Prémonté:	Pré-rempli avec du liquide de chauffage. Equipé d'un récepteur RF et d'un câble isolé de 0,9 m sans prise (avec fil pilote).
Fourni avec:	consoles J, vis, chevilles, vis et chevilles de sécurité certifiées ETA, instructions de montage et thermostat RF
Étriers:	pas d'étriers
Emballage:	Chaque radiateur est solidement emballé dans du carton de qualité et plastifié. Une étiquette décrit les caractéristiques du radiateur: Puissance électrique – hauteur.
Garantie:	10 ans pour le radiateur et 2 ans pour les pièces électriques sous réserve de respecter les prescriptions concernant les conditions d'installation ainsi que les conditions de garantie de Stelrad.
Procédé de laquage:	Tous les radiateurs sont dégraissés, phosphatés, enduits d'une couche de protection primaire par cataphorèse et d'un poudrage électrostatique dans la couleur blanc Stelrad 9016.
Couleurs:	blanc Stelrad 9016 + 35 autres couleurs de Stelrad ou 200 couleurs RAL
Conformité:	EcoDesign 2018 (Règlement EU 2015/1188)
Qualité certifiée:	Certificat NF en cours d'homologation
Données techniques:	tension de service 230-240V ~50Hz, IPX4, Classe II
Type:	II
Hauteur:	1.800 mm
Longueurs:	500 600 700 mm
Puissance:	1.250 1.500 1.750 watt

H1800			
Longueur	L 500	L 600	L 700
W	1.250W	1.500W	1.750W
N° d'art.	0275B181105	0275B181106	0275B181107



Thermostat RF

ECODESIGN
2018 COMPLIANT



Thermostat RF Intelligent

Réglage de la température:	Réglable de + 10 °C à + 30 °C.
4 modes de fonctionnement:	Auto (Programmation), Confort, Eco, Protection antigel.
Utilisation générale:	Choix de 2 types d'application:

Pièce à vivre

Programme 7 jours: la programmation bascule entre Confort et Eco. Une température pour Confort et une pour Eco peuvent être réglées, avec une différence maximale réglable de 5 °C entre les deux.

Fonction Super Confort: la température est augmentée de 2 °C, réglable de 20 à 120 minutes. Manuellement ou via programme hebdomadaire.

Salle de bain

Programme 7 jours: la programmation bascule entre Confort et Boost. Le Boost peut être programmé jusqu'à deux fois par jour: Boost: le radiateur fournit sa pleine puissance pendant 60 minutes maximum ou jusqu'à ce qu'une température ambiante maximale définie soit atteinte.

Détection de fenêtre ouverte:	Passage automatique en mode antigel lorsqu'une chute de température significative est détectée.
Sécurité enfant:	Le panneau de commande peut être verrouillé.
Fonctionnement:	La connexion au radiateur est simple et rapide. Peut contrôler plusieurs radiateurs.
Ergonomie:	écran rétroéclairé, le réglage est simple et intuitif.

Généralités

VERTEX E

Le Vertex E est la version électrique de notre radiateur vertical. Il économise de l'espace grâce à sa conception verticale, et n'a besoin que d'une prise pour atteindre rapidement une puissance calorifique élevée.

Produit:	radiateur vertical électrique
Prémonté:	Pré-rempli avec du liquide de chauffage. Equipé d'un récepteur RF et d'un câble isolé de 0,8m avec prise.
Fourni avec:	consoles J, vis, chevilles, vis et chevilles de sécurité certifiées ETA, instructions de montage et thermostat RF
Étriers:	pas d'étriers
Emballage:	Chaque radiateur est solidement emballé dans du carton de qualité et plastifié. Une étiquette décrit les caractéristiques du radiateur: Puissance électrique – hauteur – longueur.
Garantie:	10 ans pour le radiateur et 2 ans pour les pièces électriques sous réserve de respecter les prescriptions concernant les conditions d'installation ainsi que les conditions de garantie de Stelrad.
Procédé de laquage:	Tous les radiateurs sont dégraissés, phosphatés, enduits d'une couche de protection primaire par cataphorèse et d'un poudrage électrostatique dans la couleur blanc Stelrad 9016.
Couleurs:	blanc Stelrad 9016 + 35 autres couleurs de Stelrad ou 200 couleurs RAL
Conformité:	EcoDesign 2018 (Règlement EU 2015/1188)
Données techniques:	Tension de service 220-240V ~50Hz, IPX4, Classe II
Type:	II
Hauteur:	1.800 mm
Longueurs:	500 600 700 mm
Puissance:	1.250 1.500 1.750 watt

H1800			
Longueur	L 500	L 600	L 700
W	1.250W	1.500W	1.750W
N° d'art.	0274A181105	0274A181106	0274A181107



Thermostat RF

ECODESIGN
2018 COMPLIANT



Thermostat RF Intelligent

Réglage de la température:	Réglable de + 10 °C à + 30 °C.
4 modes de fonctionnement:	Auto (Programmation), Confort, Eco, Protection antigel.
Utilisation générale:	Choix de 2 types d'application:

Pièce à vivre

Programme 7 jours: la programmation bascule entre Confort et Eco. Une température pour Confort et une pour Eco peuvent être réglées, avec une différence maximale réglable de 5 °C entre les deux.

Fonction Super Confort: la température est augmentée de 2 °C, réglable de 20 à 120 minutes. Manuellement ou via programme hebdomadaire.

Salle de bain

Programme 7 jours: la programmation bascule entre Confort et Boost. Le Boost peut être programmé jusqu'à deux fois par jour: Boost: le radiateur fournit sa pleine puissance pendant 60 minutes maximum ou jusqu'à ce qu'une température ambiante maximale définie soit atteinte.

Détection de fenêtre ouverte:	Passage automatique en mode antigel lorsqu'une chute de température significative est détectée.
Sécurité enfant:	Le panneau de commande peut être verrouillé.
Fonctionnement:	La connexion au radiateur est simple et rapide. Peut contrôler plusieurs radiateurs.
Ergonomie:	écran rétroéclairé, le réglage est simple et intuitif.

Généralités

VERTEX E (fil pilote)

Le Vertex E est la version électrique de notre radiateur vertical Vertex. Il économise de l'espace grâce à sa conception verticale et atteint rapidement une puissance calorifique élevée.

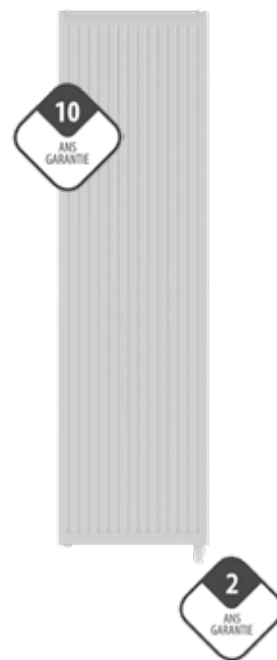
Produit:	radiateur vertical électrique
Prémonté:	Pré-rempli avec du liquide de chauffage. Equipé d'un récepteur RF et d'un câble isolé de 0,9 m sans prise (avec fil pilote).
Fourni avec:	consoles J, vis, chevilles, vis et chevilles de sécurité certifiées ETA, instructions de montage et thermostat RF
Étriers:	pas d'étriers
Emballage:	Chaque radiateur est solidement emballé dans du carton de qualité et plastifié. Une étiquette décrit les caractéristiques du radiateur: Puissance électrique – hauteur – longueur.
Garantie:	10 ans pour le radiateur et 2 ans pour les pièces électriques sous réserve de respecter les prescriptions concernant les conditions d'installation ainsi que les conditions de garantie de Stelrad.
Procédé de laquage:	Tous les radiateurs sont dégraissés, phosphatés, enduits d'une couche de protection primaire par cataphorèse et d'un poudrage électrostatique dans la couleur blanc Stelrad 9016.
Couleurs:	blanc Stelrad 9016 + 35 autres couleurs de Stelrad ou 200 couleurs RAL
Conformité:	EcoDesign 2018 (Règlement EU 2015/1188)
Qualité certifiée:	Certificat NF en cours d'homologation
Données techniques:	tension de service 230-240V ~50Hz, IPX4, Classe II
Type:	II
Hauteur:	1.800 mm
Longueurs:	500 600 700 mm
Puissance:	1.250 1.500 1.750 watt

H1800			
Longueur	L 500	L 600	L 700
W	1.250W	1.500W	1.750W
N° d'art.	0274B181105	0274B181106	0274B181107



Thermostat RF

ECODESIGN
2018 COMPLIANT



Thermostat RF Intelligent

Réglage de la température:	Réglable de + 10 °C à + 30 °C.
4 modes de fonctionnement:	Auto (Programmation), Confort, Eco, Protection antigel.
Utilisation générale:	Choix de 2 types d'application:

Pièce à vivre

Programme 7 jours: la programmation bascule entre Confort et Eco. Une température pour Confort et une pour Eco peuvent être réglées, avec une différence maximale réglable de 5 °C entre les deux.

Fonction Super Confort: la température est augmentée de 2 °C, réglable de 20 à 120 minutes. Manuellement ou via programme hebdomadaire.

Salle de bain

Programme 7 jours: la programmation bascule entre Confort et Boost. Le Boost peut être programmé jusqu'à deux fois par jour: Boost: le radiateur fournit sa pleine puissance pendant 60 minutes maximum ou jusqu'à ce qu'une température ambiante maximale définie soit atteinte.

Détection de fenêtre ouverte:	Passage automatique en mode antigel lorsqu'une chute de température significative est détectée.
Sécurité enfant:	Le panneau de commande peut être verrouillé.
Fonctionnement:	La connexion au radiateur est simple et rapide. Peut contrôler plusieurs radiateurs.
Ergonomie:	écran rétroéclairé, le réglage est simple et intuitif.

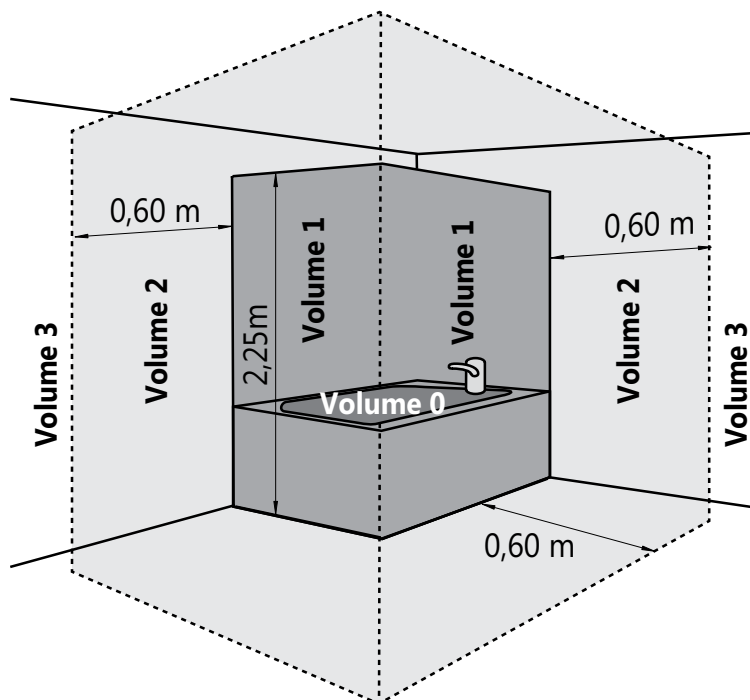
Montage et installation

Nos radiateurs électriques sont des appareils de classe II avec un indice de protection IPX4. Ils peuvent être placés dans le volume 2 ou 3 de la salle de bain (voir fig.) à condition d'être à l'abri des projections d'eau, qu'ils ne puissent être atteints par une personne utilisant la baignoire ou la douche.

De plus, lorsqu'il est placé dans le volume 2, le radiateur doit être séparé de la baignoire ou la douche au moyen d'une paroi fixe. Le thermostat à piles doit être positionné dans le volume 3 et à l'abri des projections d'eau (IP20). Le radiateur doit être installé avec l'élément chauffant en position verticale et le boîtier de commande en partie basse. L'installation avec boîtier de commande en partie haute ou avec élément chauffant en position horizontale est interdite. Pour un radiateur avec prise, il doit être branché sur une prise murale placée dans le volume 3. L'appareil est isolé selon la classe II et, par conséquent, il est interdit de le raccorder à la terre. L'appareil doit être alimenté par un courant monophasé de 230-240V ~ 50 Hz.

Branchez les 3 câbles principaux comme suit :

- Fil marron = phase
- Fil bleu ou gris = neutre
- Fil noir = fil pilote



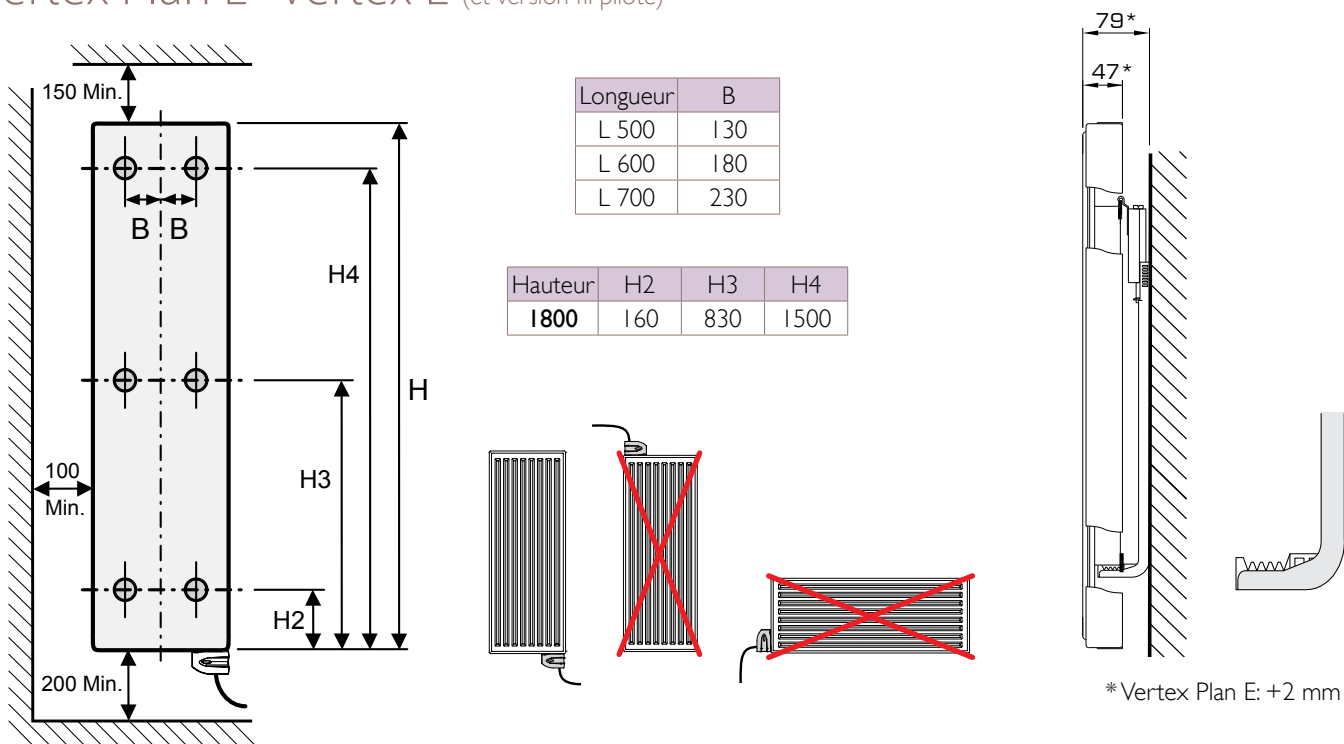
ATTENTION :

Le fil pilote doit être isolé s'il n'est pas utilisé. L'installation de radiateurs électriques équipés d'une prise de courant est interdite en France.

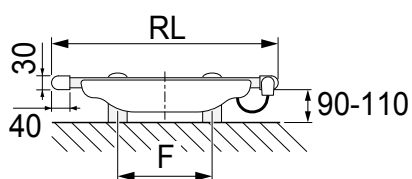
Montage et installation

Le radiateur doit être installé avec l'élément chauffant en position verticale et le câble électrique en partie basse. L'installation avec câble électrique en partie haute ou avec élément chauffant en position horizontale est interdite. L'appareil est isolé selon la classe II et, par conséquent, il est interdit de le raccorder à la terre. L'appareil doit être alimenté par un courant monophasé de 220-240V ~ 50 Hz.

Vertex Plan E · Vertex E (et version fil pilote)

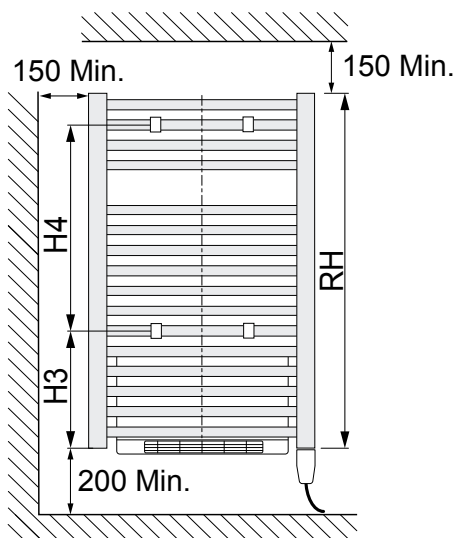
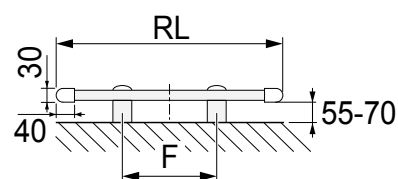


Dahlia E-VENTO

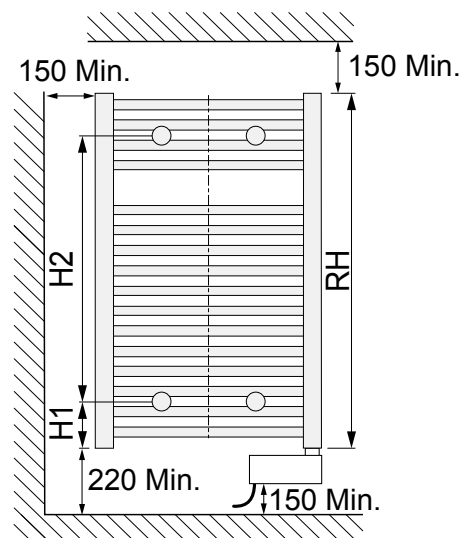
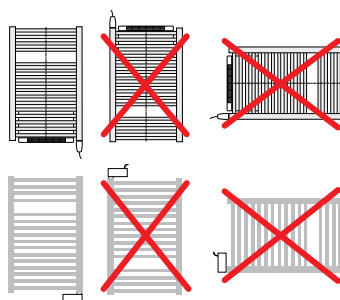


RL	F
400	225
450	275
495	320
585	410

Dahlia E



RH	H1	H2	H3	H4
775	102	582	255	450
1181	102	988	255	856
1411	102	1218	255	1068
1763	102	1570	255	1438



Généralités

DAHLIA E-VENTO

Le Dahlia E-VENTO est un radiateur électrique soufflant intégré qui fournit une émission de chaleur supplémentaire (950 watt). Après le montage simple et l'insertion de la fiche électrique, le radiateur est prêt à l'emploi et vous pouvez profiter d'une chaleur agréable en quelques minutes.

Produit:	radiateur salle de bain classique électrique soufflant
Prémonté:	Pré-rempli avec du liquide de chauffage. Equipé d'un thermostat, soufflerie PTC de 950 watt et d'un câble isolé de 1,2 m avec prise.
Fourni avec:	Consoles, vis, chevilles et instructions de montage.
Réglage:	Contrôle par thermostat intégré avec programmation hebdomadaire à auto-apprentissage automatique, détection de fenêtre ouverte, détection de présence et fonction boost. Récepteur RF pour télécommande optionnelle.
Emballage:	Chaque radiateur est solidement emballé dans du carton de qualité et plastifié. Une étiquette décrit les caractéristiques du radiateur: type – hauteur – longueur.
Garantie:	10 ans pour le radiateur et 2 ans pour les pièces électriques sous réserve de respecter les prescriptions concernant les conditions d'installation ainsi que les conditions de garantie de Stelrad et à condition que le radiateur soit à l'abri des projections d'eau directes.
Procédé de laquage:	Tous les radiateurs sont dégraissés, phosphatés et enduits d'un poudrage électrostatique dans la couleur blanc Stelrad 9016.
Couleurs:	blanc Stelrad 9016 + 35 autres couleurs de Stelrad ou 200 couleurs RAL
Conformité:	EcoDesign 2018 (Règlement EU 2015/1188)
Données techniques:	Tension de service 220-240V ~50Hz, IPX4, Classe II
Hauteurs:	775 1.181 1.411 1.763 mm
Nombre de tubes:	16 24 28 36
Longueurs:	495 585 mm
Puissance:	1.350 1.550 1.650 1.850 1.950 watt
Tubes:	horizontaux, section en "O" et d'un diamètre de 22 mm

Longueur		495	585
H775	W		1.350 W
	Tubes		16
	N° d'art.		0184B0002
H1181	W	1.550 W	1.650 W
	Tubes	24	24
	N° d'art.	0184B0004	0184B0005
H1411	W	1.650 W	1.850 W
	Tubes	28	28
	N° d'art.	0184B0010	0184B0011
H1763	W	1.950 W	1.950 W
	Tubes	36	36
	N° d'art.	0184B0007	0184B0008



Télécommande RF optionnelle



Thermostat intelligent

- Contrôle électronique PID avec microprocesseur.
- Sécurité anti-surchauffe de la température ambiante (Mode Boost).
- Signal acoustique indiquant le passage de la fonction Veille du chauffage à un mode de fonctionnement actif.
- Ergonomie: Ecran rétro-éclairé, le réglage est simple, direct et intuitif.
- Boost: Réglable de 5 à 90 minutes par pas de 5 minutes.
- Récepteur RF pour télécommande (en option).
- Indication de la consommation d'énergie sur l'écran
- Détection d'ouverture de fenêtre: passage automatique en mode hors-gel lorsqu'une chute significative de température est détectée.
- Programmation hebdomadaire: il est possible d'implémenter un des 5 profils différents pour chaque jour.
- Fonction d'auto-apprentissage: l'appareil peut connaître vos besoins et adapter ses programmes à l'aide de la détection de présence.
- 6 positions de programmation: Auto (auto-apprentissage) / Confort / Eco / Boost / Protection contre le gel / Mode veille
- Sécurité enfants: verrouillage clavier
- Mémoire active, sauvegarde jusqu'à 16h des données, date et heure.

Généralités

DAHLIA E

Un radiateur toujours prêt, à chaque saison... Toujours pratique dans la salle de bain.

Que vous souhaitiez sécher ou chauffer une serviette, ou rendre la température ambiante plus agréable, vous pouvez toujours compter sur la Dahlia E.

Produit:	radiateur salle de bain classique électrique
Prémonté:	Pré-rempli avec du liquide de chauffage et équipé d'un thermostat. Disponible en version avec un câble isolé de 0,8 m sans prise (avec fil pilote) et en version avec un câble isolé de 1,2 m avec prise (sans fil pilote).
Fourni avec:	Consoles, vis, chevilles et instructions de montage.
Réglage:	Opération par thermostat intégré avec programmation hebdomadaire, détecteur d'ouverture de fenêtre et fonction Boost. Récepteur IR pour télécommande optionnelle.
Emballage:	Chaque radiateur est solidement emballé dans du carton de qualité et plastifié. Une étiquette décrit les caractéristiques du radiateur: type – hauteur – longueur.
Garantie:	10 ans pour le radiateur et 2 ans pour les pièces électriques sous réserve de respecter les prescriptions concernant les conditions d'installation ainsi que les conditions de garantie de Stelrad, et à condition que le radiateur soit à l'abri des projections d'eau directes
Procédé de laquage:	Tous les radiateurs sont dégraissés, phosphatés, enduits d'un poudrage électrostatique dans la couleur blanc Stelrad 9016.
Couleurs:	blanc Stelrad 9016 + 35 autres couleurs de Stelrad ou 200 couleurs RAL
Conformité:	EcoDesign 2018 (Règlement (EU) 2015/1188)
Données techniques:	Tension de service 230V ~50Hz, IP44, Classe II.
Hauteurs:	775 1.181 1.411 1.763 mm
Nombre de tubes:	16 24 28 36
Longueurs:	400 450 495 585 mm
Puissance:	400 500 600 700 900 1.000 watt
Tubes:	horizontaux, section en "O" et d'un diamètre de 22 mm

Longueur		400	450	495	585
H775	W				400W
	Tubes				16
	N° d'art				0184A0002 0184C0002
H1181	W	400W	500W	600W	700W
	Tubes	24	24	24	24
	N° d'art	0184A0016 0184C0016	0184A0017 0184C0017	0184A0004 0184C0004	0184A0005 0184C0005
H1411	W	500W	600W	700W	900W
	Tubes	28	28	28	28
	N° d'art	0184A0018 0184C0018	0184A0019 0184C0019	0184A0010 0184C0010	0184A0011 0184C0011
H1763	W			1.000W	1.000W
	Tubes			36	36
	N° d'art			0184A0007 0184C0007	0184A0008 0184C0008



Art.
T5001

Télécommande IR optionnelle



ECODESIGN
2018 COMPLIANT



Thermostat intelligent

- Régulation électronique PID.
- Sécurité anti-surchauffe de la température ambiante (Mode Boost).
- Signal acoustique indiquant le passage de la fonction Veille du chauffage à un mode de fonctionnement actif.
- Ergonomie: écran rétro-éclairé, le réglage est simple, direct et intuitif.
- Boost: Réglable de 5 à 90 minutes.
- Récepteur IR pour télécommande (en option): livrée avec un socle mural.
- Jauge de consommation avec indication de consommation d'énergie en kWh
- Détection d'ouverture de fenêtre: passage automatique en mode hors-gel lorsqu'une chute significative de température est détectée.
- Programmation hebdomadaire: il est possible d'implémenter 5 profils différents pour chaque jour.
- 6 modes de fonctionnement possibles: Auto / Confort / Eco / Boost / Protection hors-gel / Stand-by
- Sécurité enfants: verrouillage clavier.
- Mémoire active, sauvegarde jusqu'à 3h des données, date et heure.

Généralités



EN442 (W) 70/50/20°C

EN442 (W) 55/45/20°C

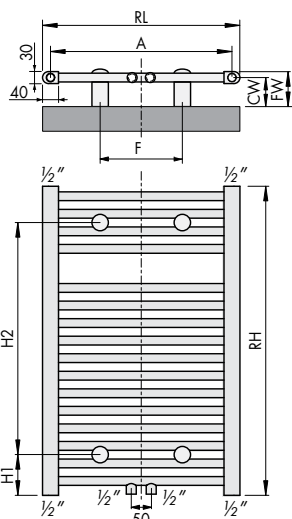
EN442 (W) 75/65/20°C

DAHLIA | DAHLIA CT

Le Dahlia est un radiateur de salle de bain classique à tubes droits et ronds qui conserve le caractère traditionnel et intemporel de votre salle de bain. Le Dahlia peut être équipé d'un raccordement central et peut également être utilisé comme élément de séparation, aidant ainsi à structurer l'espace en fonction de vos besoins.

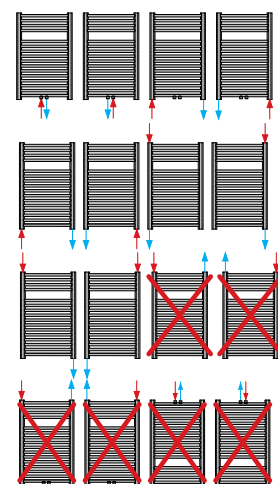
- Produit:** le radiateur salle de bain classique, également disponible avec raccordement central
- Fourni avec:** 4 consoles, vis et chevilles, bouchon purgeur, bouchons pleins et instructions de montage
- Raccordements:** 4 x 1/2" à filetage intérieur (6 x 1/2" à filetage intérieur si avec raccordement central)
- Emballage:** Chaque radiateur est solidement emballé dans du carton de qualité et plastifié. Une étiquette décrit les caractéristiques du radiateur: type – hauteur – longueur.
- Garantie:** 10 ans sous réserve de respecter les prescriptions concernant les conditions d'installation ainsi que les conditions de garantie de Stelrad, et à condition que le radiateur soit à l'abri des projections d'eau directes.
- Procédé de laquage:** Tous les radiateurs sont dégraissés, phosphatés, enduits d'un poudrage électrostatique dans la couleur blanc Stelrad 9016.
- Couleurs:** blanc Stelrad 9016 + 35 autres couleurs de Stelrad ou 200 couleurs RAL
- Pression de service max.:** 10 bar (testé à 13 bar)
- Température max.:** 95 °C
- Conformité:** selon EN442
- Hauteurs:** 775 | 1.181 | 1.411 | 1.763 | 1.993 mm
- Nombre de tubes:** 16 | 24 | 28 | 36 | 40
- Longueurs:** 495 | 585 | 737 mm
- Tubes:** horizontaux, section en "O" et d'un diamètre de 22 mm
- Collecteurs:** verticaux et section en "D"

Longueur	400	450	495	585	737	
H775	VV		278	321	393	
	VW		194	223	274	
	WW		367	425	520	
	kg		5,40	6,10	7,20	
	l		3,60	4,00	4,70	
	m²		0,64	0,74	0,91	
	n		1,25	1,26	1,25	
Tubes		16	16	16		
N° d'art.		01840001	01840002	01840003	01840004	
CT		01840101	01840102	01840103	01840104	
H1181	VV	336	375	409	474	581
	VW	234	261	285	330	406
	WW	445	496	541	627	768
	kg	6,80	7,43	8,00	9,10	10,80
	l	4,65	5,04	5,40	6,00	7,10
	m²	0,81	0,90	0,97	1,12	1,37
	n	1,26	1,26	1,26	1,25	1,25
Tubes	24	24	24	24	24	
N° d'art.	01840016	01840017	01840004	01840005	01840006	
CT	01840116	01840117	01840104	01840105	01840106	
H1411	VV	400	446	486	563	691
	VW	279	310	338	392	482
	WW	529	590	644	746	914
	kg	7,65	8,68	9,40	10,70	12,70
	l	5,52	5,90	6,40	7,20	8,50
	m²	0,96	1,05	1,14	1,31	1,61
	n	1,25	1,26	1,26	1,26	1,25
Tubes	28	28	28	28	28	
N° d'art.	01840018	01840019	01840010	01840011	01840012	
CT	01840118	01840119	01840110	01840111	01840112	
H1763	VV		608	704	864	
	VW		422	489	601	
	WW		807	934	1.145	
	kg		11,90	13,60	16,10	
	l		8,00	9,00	10,60	
	m²		1,45	1,68	2,06	
	n		1,27	1,27	1,26	
Tubes		36	36	36		
N° d'art.		01840007	01840008	01840009		
CT		01840107	01840108	01840109		
H1993	VV		695	806	989	
	VW		486	564	693	
	WW		918	1.064	1.303	
	kg		13,40	15,20	18,00	
	l		9,20	10,30	12,30	
	m²		1,62	1,87	2,29	
	n		1,25	1,24	1,24	
Tubes		40	40	40		
N° d'art.		01840013	01840014	01840015		
CT		01840113	01840114	01840115		



RH	H1	H2
775	102	582
1181	102	988
1411	102	1218
1763	102	1570
1993	102	1800

RL	A	F	CW	FW
400	360	225	70-85	85-100
450	410	275	70-85	85-100
495	455	320	70-85	85-100
585	545	410	70-85	85-100
737	697	560	70-85	85-100



Généralités

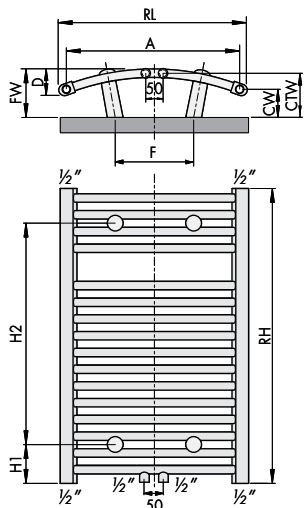


EN442 (W)	70/50/20°C
EN442 (W)	55/45/20°C
EN442 (W)	75/65/20°C

VALERIANA | VALERIANA CT

Grâce à son design esthétique, le radiateur de salle de bain Valeriana contribue à sa façon au sentiment de bien-être. Avec ses tubes cintrés et arrondis et sa structure légère, le radiateur Valeriana apporte inmanquablement une plus-value à votre salle de bain. En plus le Valeriana est aussi disponible avec raccordement central.

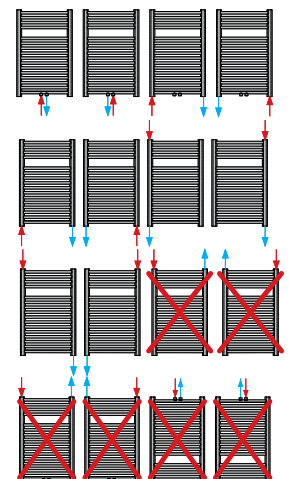
- Produit:** le radiateur salle de bain classique, également disponible avec raccordement central
- Fourni avec:** 4 consoles, vis et chevilles, bouchon purgeur, bouchons pleins et instructions de montage
- Raccordements:** 4 x 1/2" à filetage intérieur (6 x 1/2" à filetage intérieur si avec raccordement central)
- Emballage:** Chaque radiateur est solidement emballé dans du carton de qualité et plastifié. Une étiquette décrit les caractéristiques du radiateur: type – hauteur – longueur.
- Garantie:** 10 ans sous réserve de respecter les prescriptions concernant les conditions d'installation ainsi que les conditions de garantie de Stelrad, et à condition que le radiateur soit à l'abri des projections d'eau directes.
- Procédé de laquage:** Tous les radiateurs sont dégraissés, phosphatés, enduits d'un poudrage électrostatique dans la couleur blanc Stelrad 9016.
- Couleurs:** blanc Stelrad 9016 + 35 autres couleurs de Stelrad ou 200 couleurs RAL
- Pression de service max.:** 10 bar (testé à 13 bar)
- Température max.:** 95 °C
- Conformité:** selon EN442
- Hauteurs:** 775 | 1.181 | 1.763 mm
- Nombre de tubes:** 16 | 24 | 36
- Longueurs:** 495 | 585 | 737 mm
- Tubes:** horizontaux, courbés, section en "O" et d'un diamètre de 22 mm
- Collecteurs:** verticaux et section en "D"



RH	H1	H2
775	102	582
1181	102	988
1763	102	1570

RL	A	F	CW	FW	CTW	D
495	455	236	60-75	100-115	85-100	50
585	545	326	60-75	105-120	90-105	60
737	697	478	60-75	115-130	100-115	70

Longueur	495	585	737	
H775	W	278	321	393
	W	194	223	274
	W	367	425	520
	kg	5,40	6,10	7,20
	l	3,60	4,00	4,70
	m²	0,64	0,74	0,91
	n	1,25	1,26	1,25
Tubes	16	16	16	
N° d'art.	01850001	01850002	01850003	
CT	01850101	01850102	01850103	
H1181	W	409	474	581
	W	285	330	406
	W	541	627	768
	kg	8,00	9,10	10,80
	l	5,40	6,00	7,10
	m²	0,97	1,12	1,37
	n	1,26	1,25	1,25
Tubes	24	24	24	
N° d'art.	01850004	01850005	01850006	
CT	01850104	01850105	01850106	
H1763	W	608	704	864
	W	422	489	601
	W	807	934	1.145
	kg	11,90	13,60	16,10
	l	8,00	9,00	10,60
	m²	1,45	1,68	2,06
	n	1,27	1,27	1,26
Tubes	36	36	36	
N° d'art.	01850007	01850008	01850009	
CT	01850107	01850108	01850109	



ÉLÉMENT CHAUFFANT RADIATEURS SALLE DE BAIN

Dahlia · Dahlia CT · Valeriana · Valeriana CT

- élément chauffant classe I ou classe II, IP54
- interrupteur on/off et raccord 1/2"

À utiliser uniquement en position verticale.

LORS DE L'UTILISATION DE L'ÉLÉMENT CHAUFFANT:

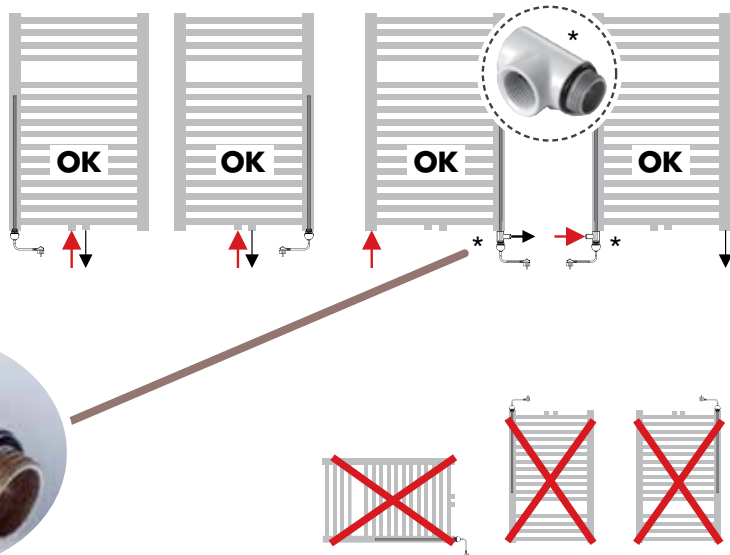
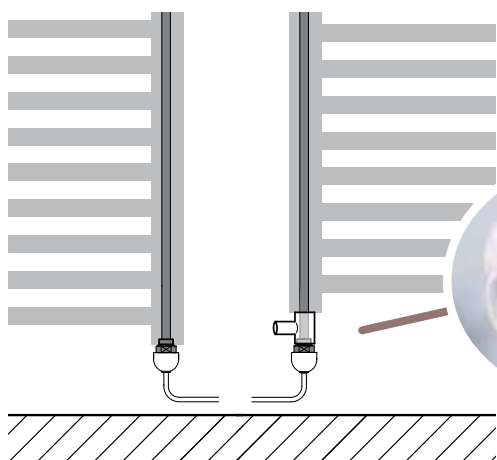
- fermez l'arrivée d'eau au radiateur
- le retour d'eau doit rester ouvert à tout moment

Ne peut être utilisé que dans des radiateurs d'un système de chauffage central.

Pour l'application dans un endroit humide: respectez les prescriptions applicables.

Raccord T: permet de brancher l'élément chauffant à l'entrée ou à la sortie

- N° d'art. T2085
- Couleur: blanc Stelrad 9016



		élément chauffant recommandé															
		775			1181			1411			1763			1993			
Classe II	Classe I	495	585	737	495	585	737	495	585	737	495	585	737	495	585	737	
Art. Nr. T2094	Art. Nr. T2028	300W	w	w	w	w	w	w	w	w	w	w	w	w	w	w	w
Art. Nr. T2095	Art. Nr. T2082	600W				w	w	w	w	w	w	w	w	w	w	w	w
Art. Nr. T2096	Art. Nr. T2084	900W								w		w	w	w	w	w	

recommandé

permis

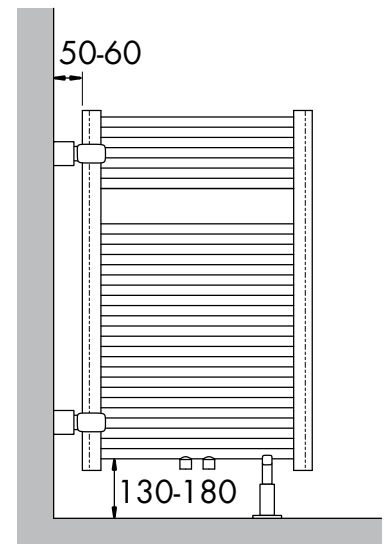
interdit

RADIATEUR SALLE DE BAIN EN CLAUSTRA

Dahlia · Dahlia CT

N° d'art. T1630

Couleur: uniquement disponible en blanc Stelrad 9016

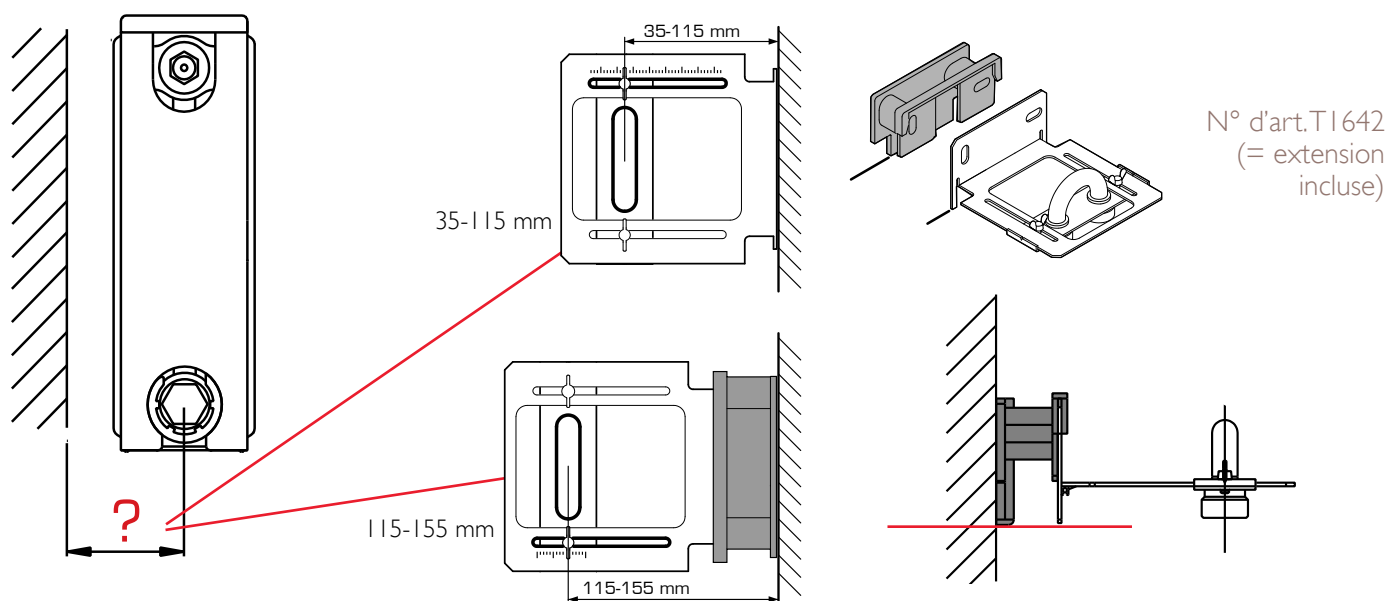


GABARIT DE MONTAGE

L'utilisation du gabarit de montage pour le montage des radiateurs habillés intégrés offre des avantages conséquents à l'installation, dont le plus important est de tester l'étanchéité de l'installation, sans raccorder les radiateurs.

Le gabarit se substitue au radiateur durant l'installation, ce qui permet de réduire le prix global d'une installation. Les travaux de finition, peinture, carrelage, pose de papier peint, ne sont plus asservis à la dépose et repose des radiateurs. Les radiateurs seront mis en place à la fin du chantier, ce qui garantit un bon état de présentation des radiateurs, à la réception des travaux.

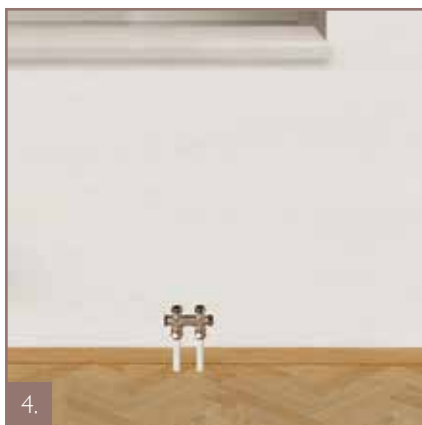
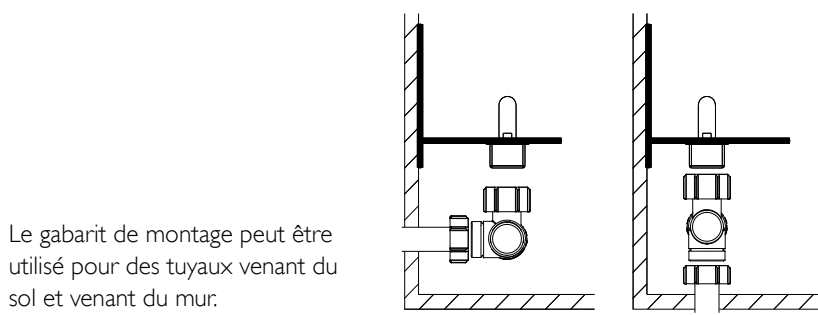
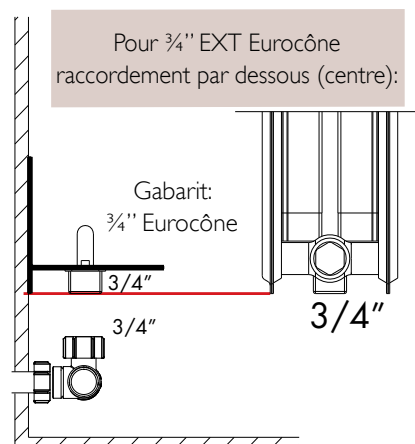
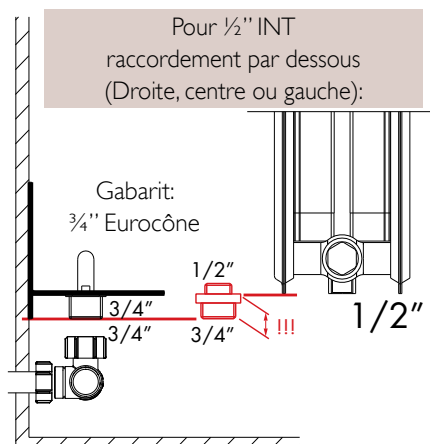
Le gabarit présente un arc de pontage avec deux raccords à filet extérieur de 3/4", distants de 50 mm. Du fait que la distance au mur varie selon le type de radiateur, le gabarit offre différentes possibilités de positionnement (voir pages 150-154 & 80) compatibles avec les consoles fournies.



MONTAGE

1. Fixer le gabarit de montage au mur. Les tuyaux doivent avoir la distance au mur correcte (voir pages 150-154 & 80)
2. Raccorder la tuyauterie à l'arc de pontage, afin de permettre le test d'étanchéité de l'installation.
3. Après achèvement de la chape, retirer le gabarit pour permettre d'effectuer les travaux de peinture, de carrelage et de pose de papiers peints.
ATTENTION: Laisser l'arc de pontage sur la tuyauterie pour la protéger de la poussière engendrée par les travaux ultérieurs.
4. Placer les consoles au mur, puis retirer l'arc de pontage pour permettre l'installation du radiateur.
REMARQUE: Il est conseillé de placer les consoles avant de retirer l'arc de pontage afin d'éviter tout risque de salissure dans la tuyauterie.
5. ATTENTION: le gabarit est 3/4" EXT Eurocône, pour les radiateurs à 1/2" INT raccordement par dessous ne pas oublier de mettre un adaptateur 1/2" EXT x 3/4" EXT. (ne pas inclus)

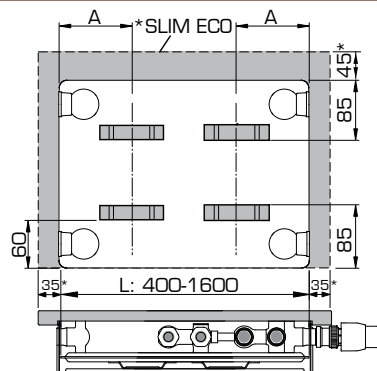
GABARIT DE MONTAGE



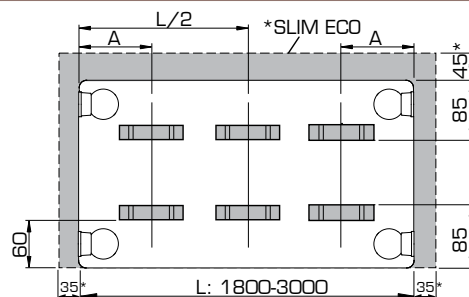
POSITION DES ÉTRIERS

Types 20-33

- Planar VENTO
- Compact VENTO
- Novello ECO
- Hygiene ECO
- Planar Slim ECO*
- Planar ECO
- Planar Style ECO
- Planar
- Compact Planar
- Compact Style
- ECO Galva
- Hygiene ECO Galva
- Reno Planar · Reno Galva
- Hygiene Galva
- Hygiene
- Compact All In
- Accord All In



L	A
400-1600	133



L	A
1800-3000	133

Type 10 (sauf ECO, sauf 8 connexions)

- Hygiene Galva
- Hygiene

Type 10

(ECO et 8 connexions)

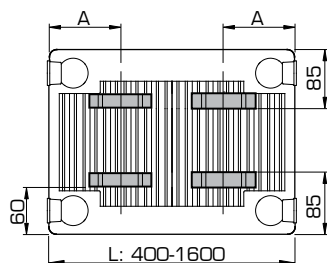
- Hygiene ECO
- Hygiene ECO Galva
- Hygiene Planar 8

L	A
400	100
500-1100	167
1200-1600	267

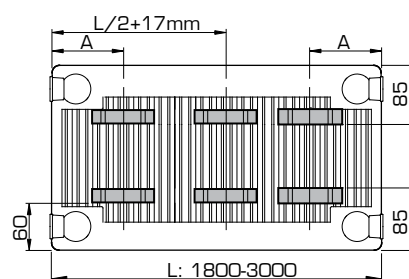
L	A
1800-3000	267

Type 11

- Novello ECO
- Planar ECO
- Planar Style ECO
- Planar 8
- Planar Style 8
- Planar
- Compact Planar
- Compact Style
- Galva
- ECO Galva
- Novello 8
- Novello
- Compact All In
- Accord All In



L	A
400	117
500-1600	150



L	A
1800-3000	150

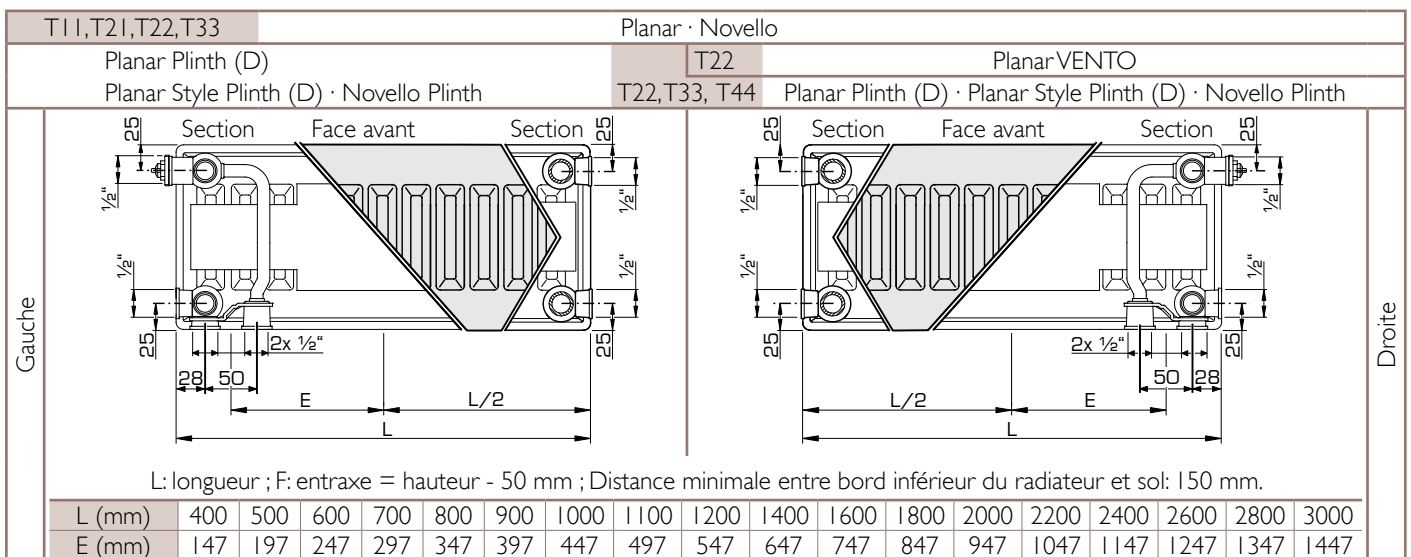
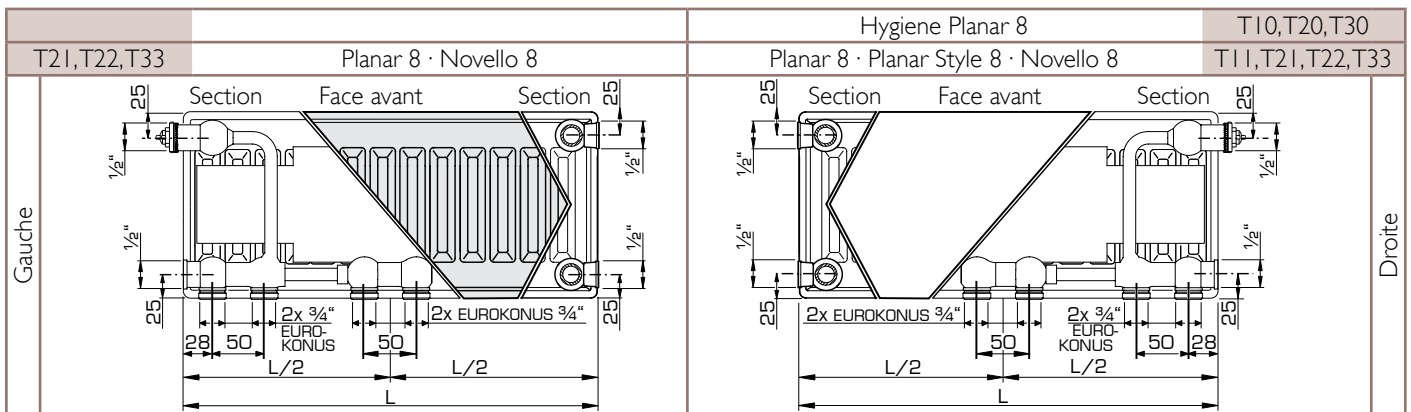
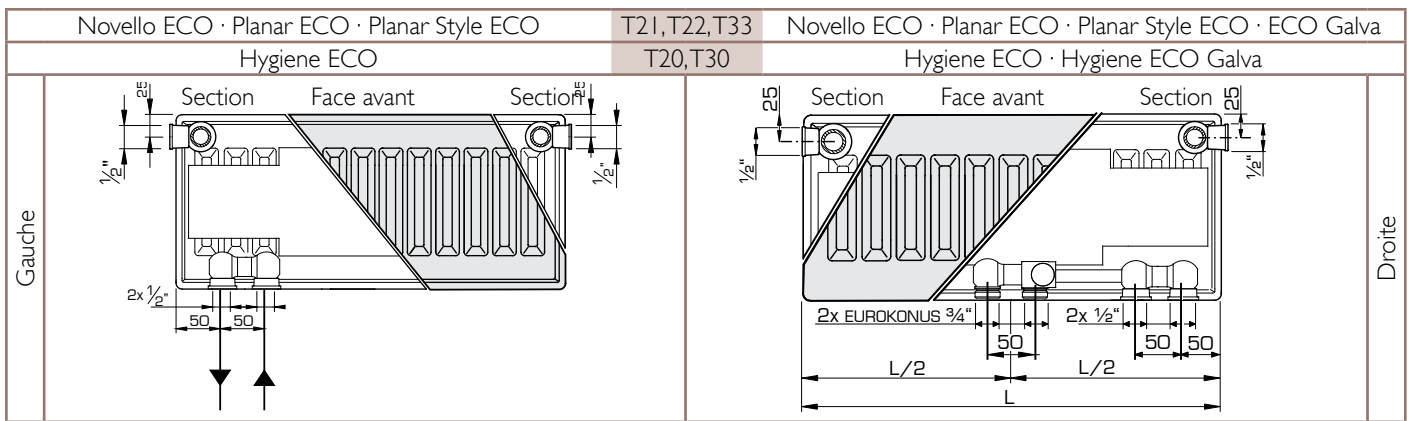
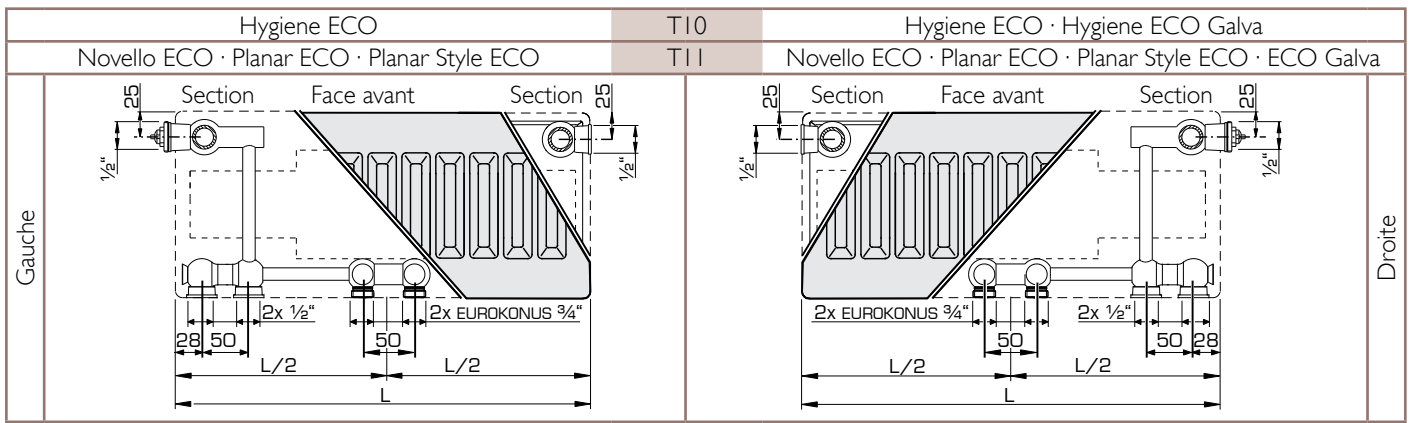
MODES DE RACCORDEMENT

<p>Compact VENTO · Compact Planar · Compact Style · Reno Planar · Reno Galva · Hygiene Galva · Hygiene Compact All In · Accord All In</p>	
<p>Sur les radiateurs à vanne intégrée, il faut: - retirer la vanne, - remplacer les bouchons en plastique par des bouchons en laiton.</p>	
<p>Planar VENTO Planar 8 · Planar Style 8 · Hygiene Planar 8 Planar · Planar Plinth · Planar Style Plinth Planar Plinth D · Planar Style Plinth D Novello Plinth · Novello 8 · Novello</p>	
	<p>* = Perte de puissance lors de chauffage à basse température en combinaison avec une grande différence de température entre entrée et retour. Ne convient pas au refroidissement.</p>

radiateur en version gauche	radiateur en version droite
<p>Types 21 / 22 / 33 Planar 8 Novello 8</p> <p>Vues: face avant</p>	<p>Types 11 / 21 / 22 / 33 Planar 8 Planar Style 8 Novello 8 Types 10 / 20 / 30 Hygiene Planar 8</p> <p>Vues: face avant</p>
<p>Types 11 / 21 / 22 / 33 Planar Novello Types 22 / 33 / 44 Planar Plinth D Planar Style Plinth D Novello Plinth</p> <p>Vues: face avant</p>	<p>Type 22 Planar VENTO Types 11 / 21 / 22 / 33 Planar Novello Types 22 / 33 / 44 Planar Plinth Planar Style Plinth Planar Plinth D Planar Style Plinth D Novello Plinth</p> <p>Vues: face avant</p>
<p>Types 21 / 22 / 33 Novello ECO Planar ECO Planar Style ECO Types 20 / 30 Hygiene ECO</p> <p>Vues: face avant</p>	<p>Types 21 / 22 / 33 Novello ECO Planar Slim ECO Planar ECO Planar Style ECO ECO Galva Types 20 / 30 Hygiene ECO Hygiene ECO Galva</p> <p>Vues: face avant</p>
<p>Type 10 Hygiene ECO Type 11 Novello ECO Planar ECO Planar Style ECO</p> <p>Vues: face avant</p>	<p>Type 10 Hygiene ECO Hygiene ECO Galva Type 11 Novello ECO Planar ECO Planar Style ECO ECO Galva</p> <p>Vues: face avant</p>

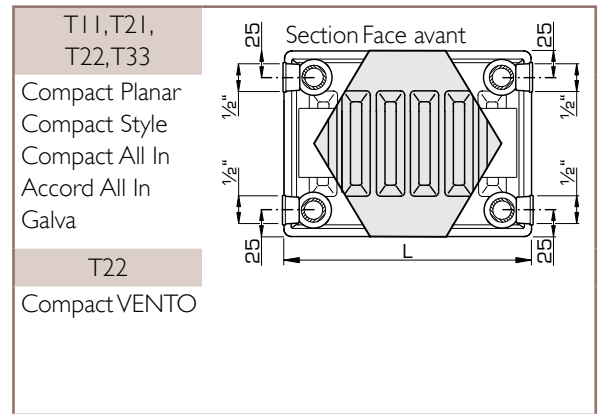
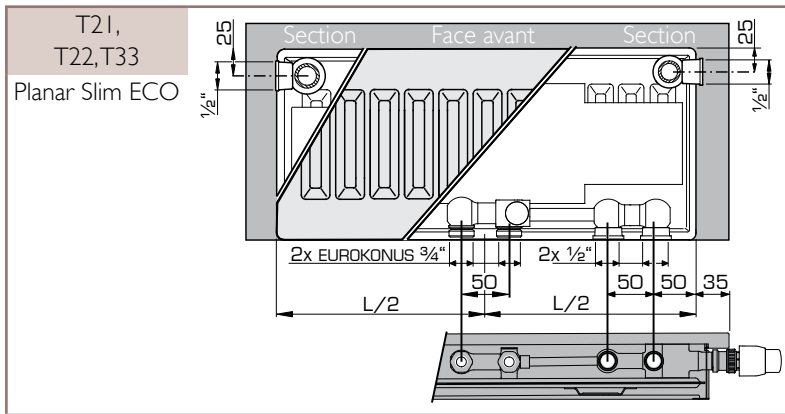
Remarque importante: Le purgeur ECO est essentiel au bon fonctionnement des radiateurs ECO types 20, 21, 22, 30 et 33 et ne doit donc pas être remplacé par un purgeur traditionnel, auquel cas le radiateur restera chaud.

DIMENSIONS DE RACCORDEMENT RADIATEURS INTÉGRÉS



Modes de raccordement radiateurs horizontaux: voir page 147. Modes de raccordement radiateurs verticaux: voir page 78, 79 et 113.

DIMENSIONS DE RACCORDEMENT RADIATEURS INTÉGRÉS

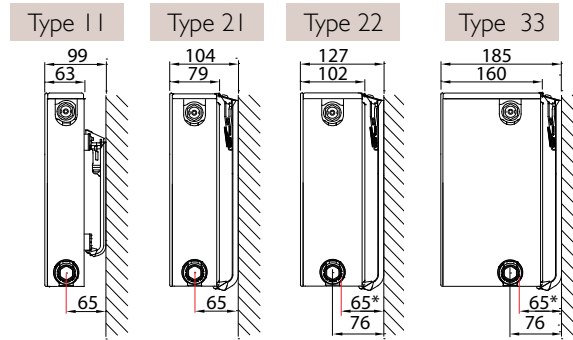


CONSOLES MURALES

Radiateurs horizontaux sans étriers °

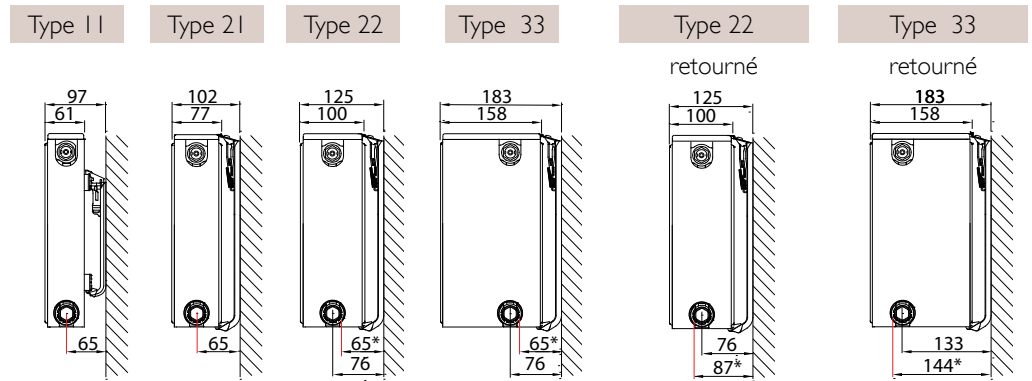
Consoles J (Type Monclac VDI 6036 - Classe 3)

Planar Style 8
Planar 8



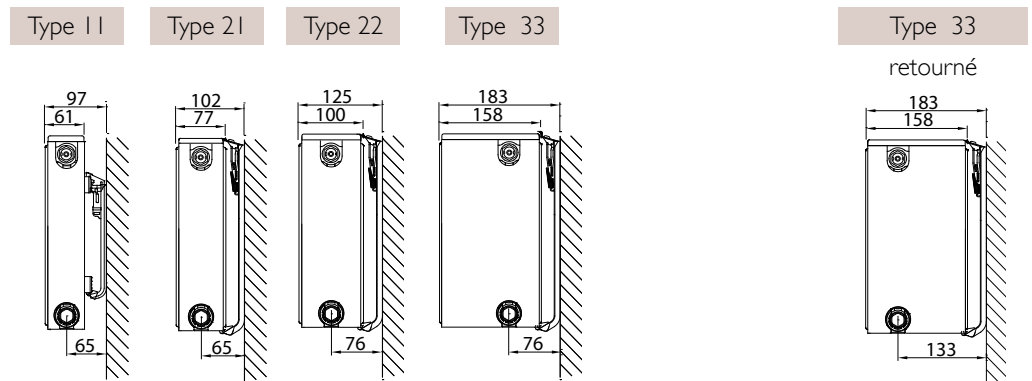
*uniquement pour la connexion centrale

Novello 8



* uniquement pour la connexion centrale

Novello



(° Les types 11 sont équipés d'étriers)

Type 11		N° d'art.		Hauteur mm	Types 21-33		N° d'art.		Hauteur mm		
Consoles J VDI 6036 Cl. 3	x	y	2 pc.		3 pc.	Consoles J VDI 6036 Classe 3	x	y		2 pc.	3 pc.
<p>bord inférieur radiateur</p>	/	140	R509203	R509303	300	<p>bord inférieur radiateur</p>	64	190	R510203	R510303	300
	103	240	R509204	R509304	400		64	290	R510204	R510304	400
	103	340	R509205	R509305	500		64	390	R510205	R510305	500
	103	440	R509206	R509306	600		64	490	R510206	R510306	600
	103	540	R509207	R509307	700		64	590	R510207	R510307	700
	103	740	R509209	R509309	900		64	790	R510209	R510309	900

CONSOLES MURALES

Radiateurs horizontaux sans étriers °

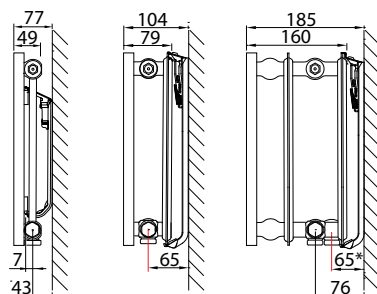
Consoles J (Type Monclac VDI 6036 - Classe 3)

Hygiene Planar 8

Type 10

Type 20

Type 30



*uniquement pour la connexion centrale

(° Les types 10 sont équipés d'étriers)

Type 10 Consoles J VDI 6036 Cl. 2			N° d'art. 2 pc.	Hauteur mm	Types 20-30 Consoles J VDI 6036 Classe 3			N° d'art. 1 pc.	Hauteur mm
x	y				x	y			
<p>bord inférieur radiateur</p>	/	130	R51120310	300	<p>bord inférieur radiateur</p>	64	190	R510103	300
	115	230	R51120410	400		64	290	R510104	400
	115	330	R51120510	500		64	390	R510105	500
	115	430	R51120610	600		64	490	R510106	600
	115	530	R51120710	700		64	590	R510107	700
	115	730	R51120910	900		64	790	R510109	900

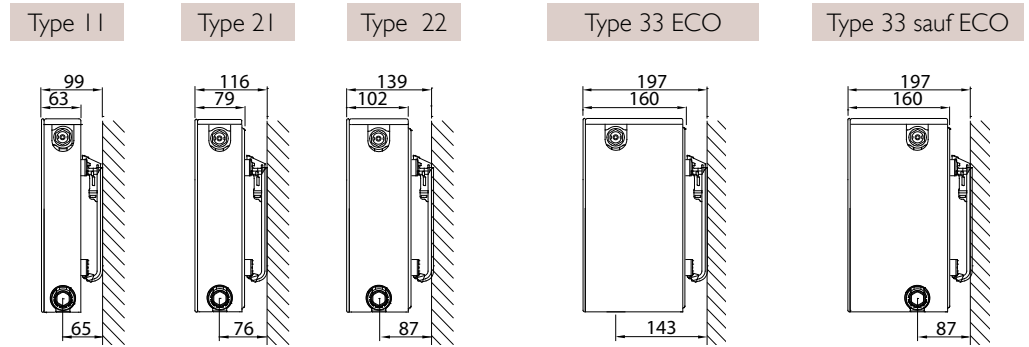
À partir de L1.800 mm: 3 consoles.

CONSOLES MURALES

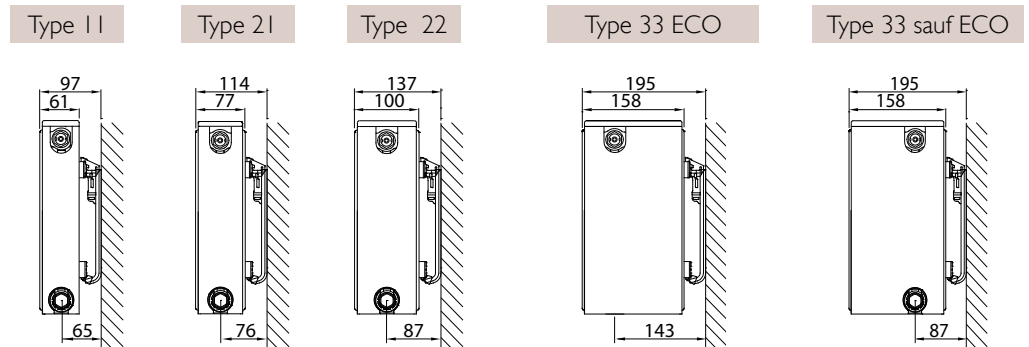
Radiateurs horizontaux avec étriers

Consoles J (Type Monclac, selon VDI 6036 Classe 3, sauf Type 10 = Classe 2)

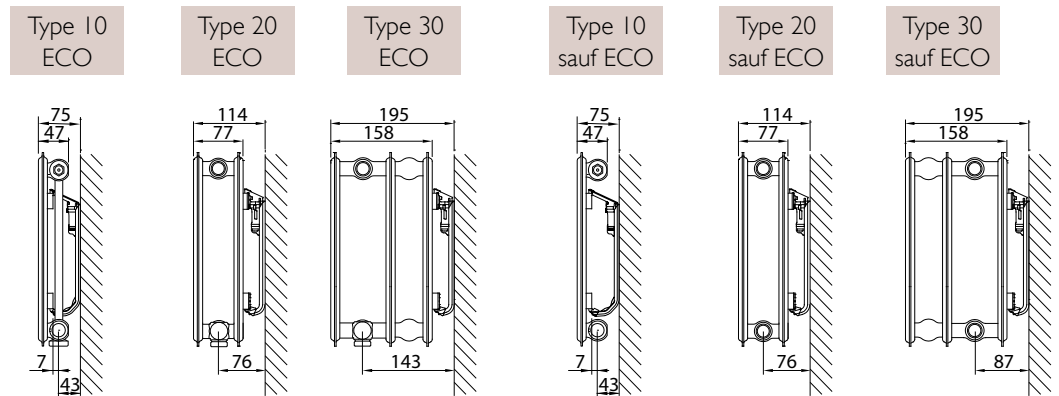
Planar VENTO
Planar ECO
Planar Style ECO
Planar
Compact Planar
Compact Style



Compact VENTO
Novello ECO
ECO Galva
Compact All In



Hygiene ECO
Hygiene ECO Galva
Hygiene Galva
Hygiene



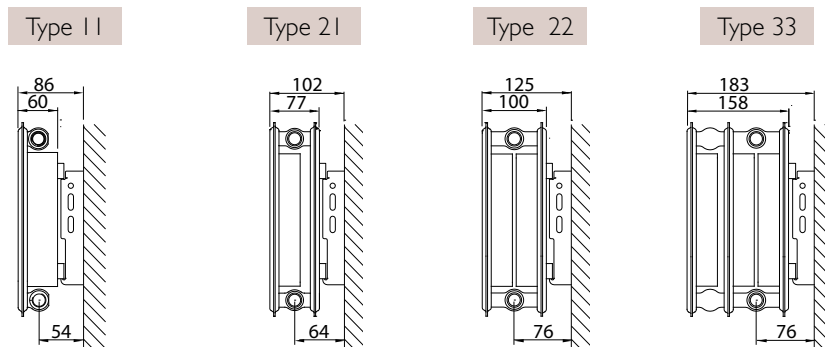
Type 10 Consoles J VDI 6036 Cl. 2			N° d'art. 2 pc.	Hauteur mm	Types 11-33 Consoles J VDI 6036 Cl. 3			N° d'art. 2 pc.	N° d'art. 3 pc.	Hauteur mm
x	y				x	y				
<p>bord inférieur radiateur</p>	/	130	R51120310	300	<p>bord inférieur radiateur</p>	/	140	R509203	R509303	300
	115	230	R51120410	400		103	240	R509204	R509304	400
	115	330	R51120510	500		103	340	R509205	R509305	500
	115	430	R51120610	600		103	440	R509206	R509306	600
	115	530	R51120710	700		103	540	R509207	R509307	700
	115	730	R51120910	900		103	740	R509209	R509309	900

CONSOLES MURALES

Radiateurs horizontaux avec étriers

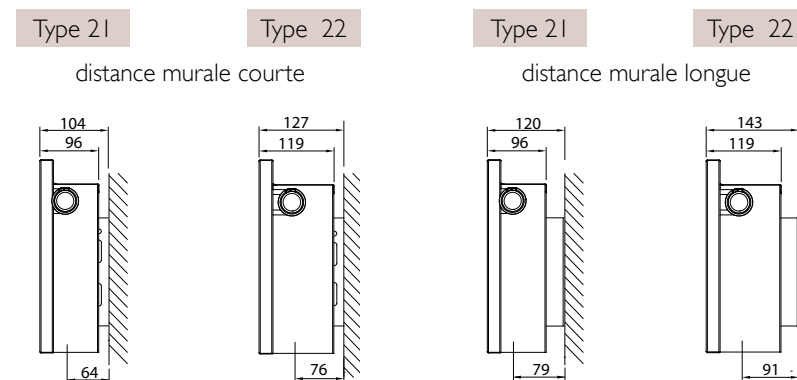
Consoles L

Accord All In
Galva



Remarque T11-33: Les distances au mur indiquées correspondent à un montage du radiateur sur le côté court de la console. Pour un montage sur le côté long, ces distances augmentent de 15 mm.

Planar Slim ECO



Types 11-33 Console L (galvanisé)	N° d'art.		Hauteur		
	z1	z2	2 pc.	3 pc.	mm
	190	170	R512403	R512503	300
	290	270	R512404	R512504	400
	390	370	R512405	R512505	500
	490	470	R512406	R512506	600
	590	570	R512407	R512507	700
	790	770	R512409	R512509	900

À partir de L1.800 mm: 3 consoles.

CONSOLES MURALES

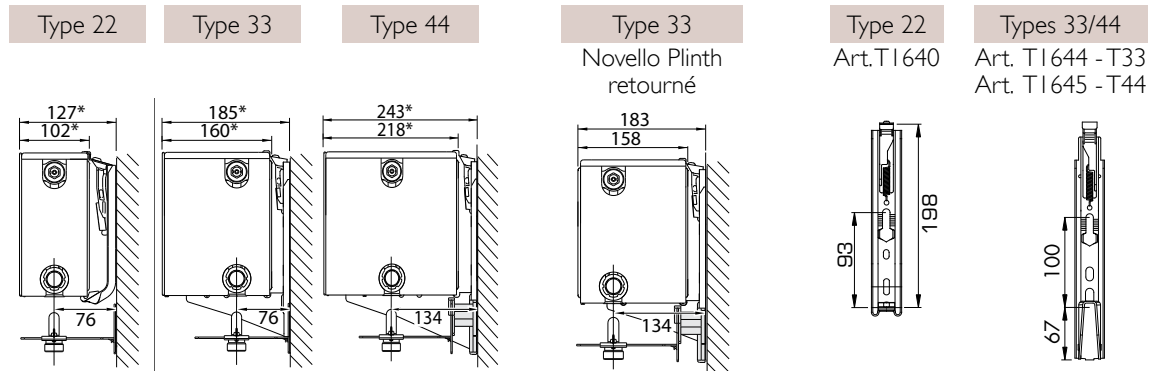
Radiateurs plinth et radiateurs horizontaux avec étriers

Consoles J pour radiateurs plinth

Planar Plinth

Planar Style Plinth

Novello Plinth



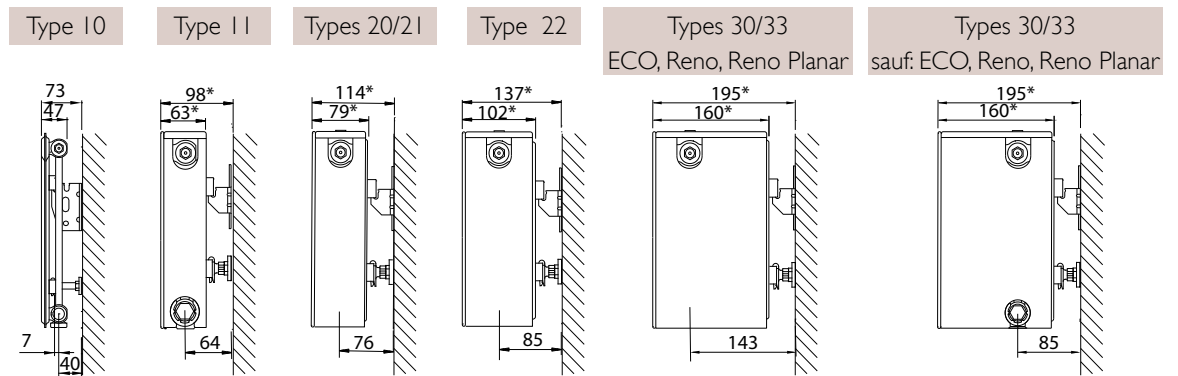
* : dimension -2 mm (sans face plane)

Les illustrations montrent le gabarit de montage N° d'art.T1642

Consoles à commander séparément. à partir

de L1.800 mm: 3 consoles.

Consoles
équerres

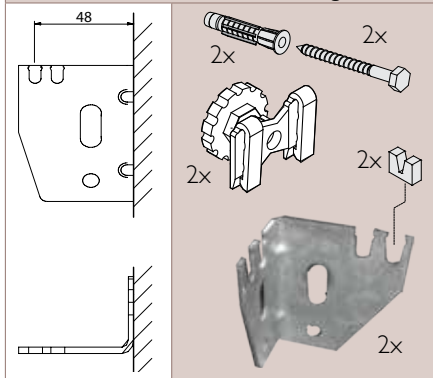


* : dimension -2 mm (sans face plane)

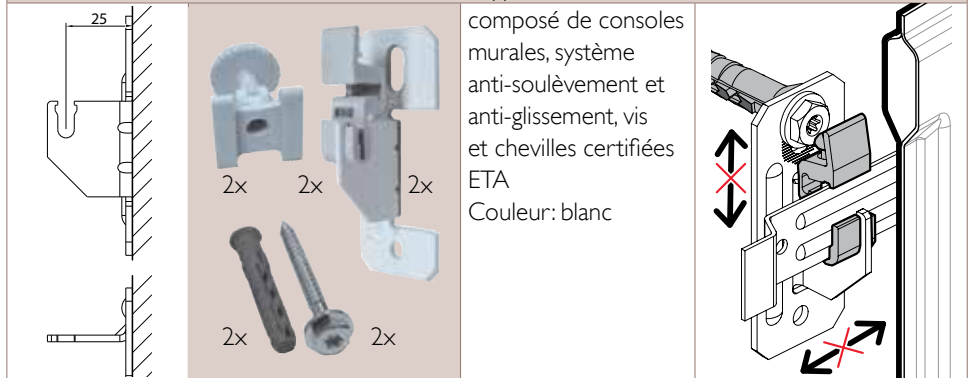
Consoles à commander séparément.

à partir de L1.800 mm: 3 consoles.

N°. d'art. T1507-T10 - console galvanisée

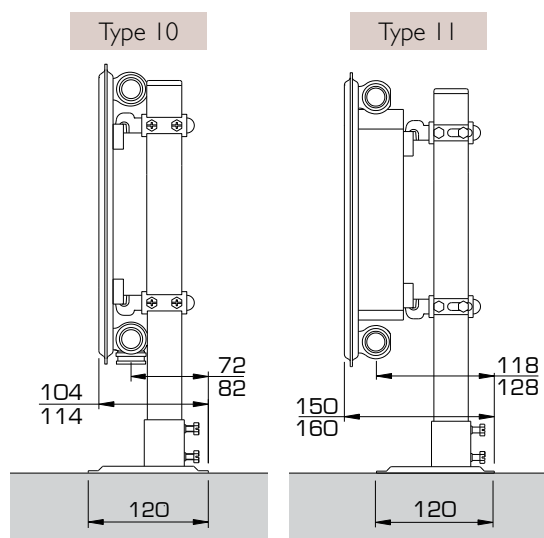


N°. d'art. T1643 - Types 11-33 - blanc



PIEDS RÉGLABLES - Types 10 & 11

Novello ECO · Hygiène ECO · Planar ECO · Planar Style ECO · Planar 8 · Planar Style 8
Hygiène Planar 8 · Planar · Compact Plan · Compact Style · ECO Galva · Hygiène ECO Galva
Galva · Hygiène Galva · Hygiène · Novello 8 · Novello · Compact All In · Accord All In



Fixation sur sol fini:

Pour hauteurs radiateurs:

- 300 à 600 mm: code d'art. T1537

- 700 à 900 mm: code d'art. T1538

Positions: voir positions des étriers (page 146).

Contenu:

- 2 tuyaux

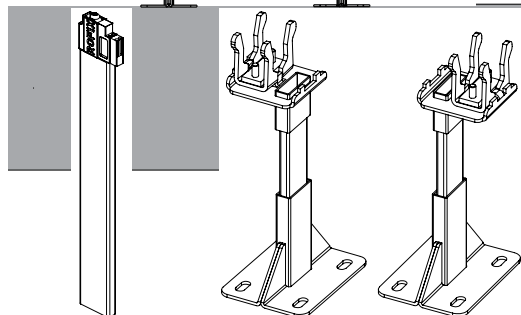
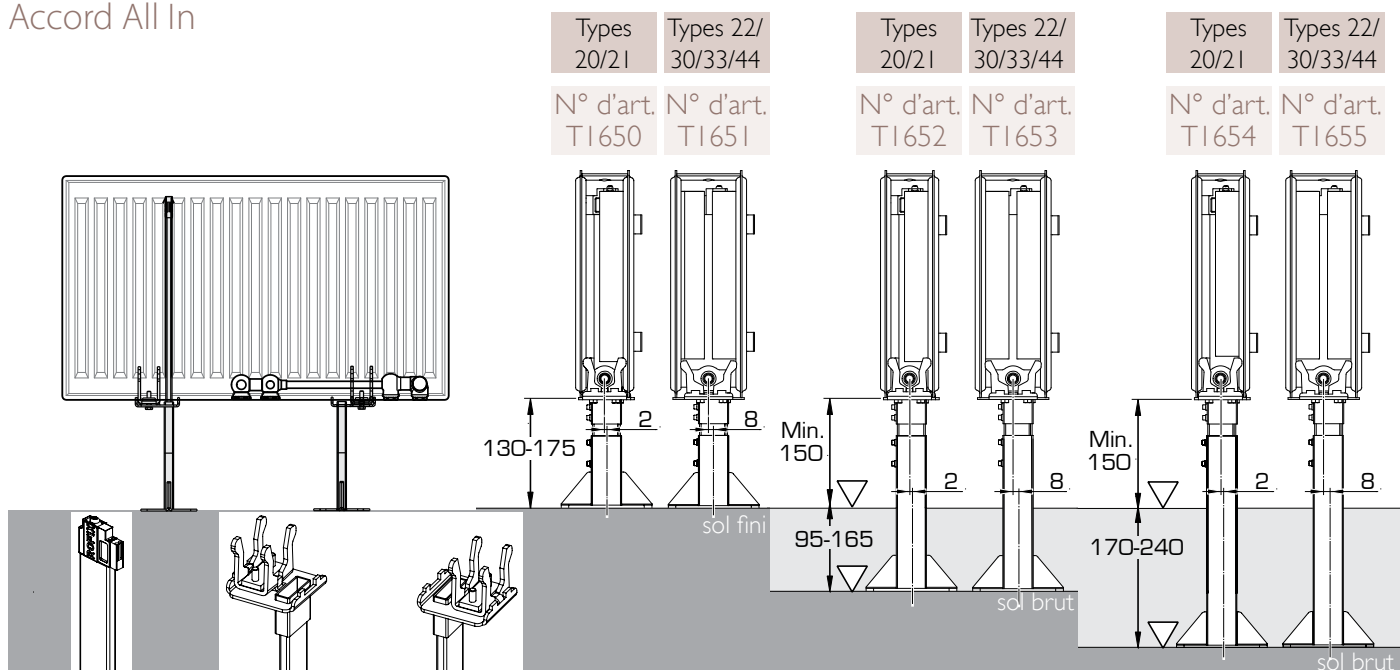
- 2 plaques avec cache

- 4 fixations avec isolation

Couleur: Blanc Stelrad 9016

PIEDS RÉGLABLES

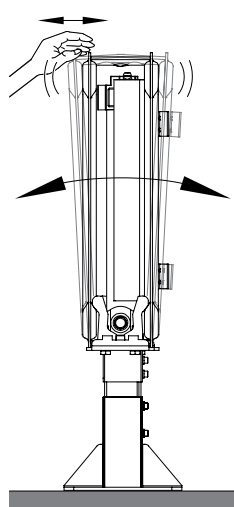
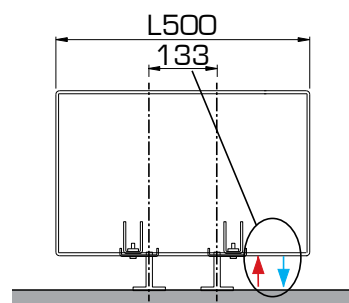
Novello ECO · Hygiene ECO · Planar ECO · Planar Style ECO · Planar 8 · Planar Style 8
 Hygiene Planar 8 · Planar · Compact Planar · Compact Style · Planar Plinth · Planar Plinth D
 Planar Style Plinth · Planar Style Plinth D · ECO Galva · Hygiene ECO Galva · Novello Plinth
 Reno Planar · Reno · Galva · Hygiene Galva · Hygiene · Novello 8 · Novello · Compact All In
 Accord All In



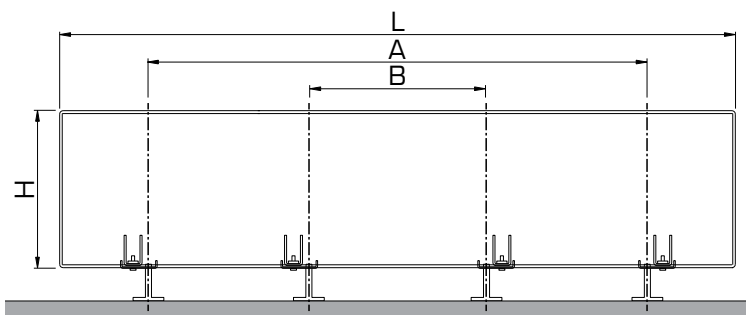
N° d'art. T1656 : stabilisateur blanc, obligatoire à partir de hauteur 500, à couper à longueur selon la hauteur du radiateur
 Noir: Art. Nr. T1666

N° d'art. T1650-T1655 : par jeu, contient 2 pieds blancs, 8 vis et chevilles, 2 caches blancs.
 Noir: Art. Nr. T1660-T1665

H	H200-H700			H900		
L	A	B		A	B	
L600	233	-		233	-	
L700	267	-		267	-	
L800	367	-		367	-	
L900	400	-	2x	400	-	2x
L1000	433	-		433	-	
L1100	533	-		533	-	
L1200	567	-		567	-	
L1400	900	-		900	300	
L1600	1100	-		1100	300	
L1800	1100	-	2x	1100	300	4x
L2000	1300	-		1300	433	
L2200	1700	567		1700	567	
L2400	1900	633		1900	633	
L2600	2100	700	4x	2100	700	4x
L2800	2300	767		2300	767	
L3000	2500	1033		2500	1033	



Un mouvement avant-arrière est possible et normal pour les grandes hauteurs.



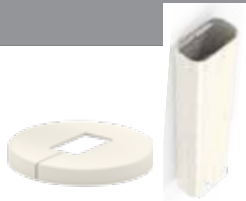
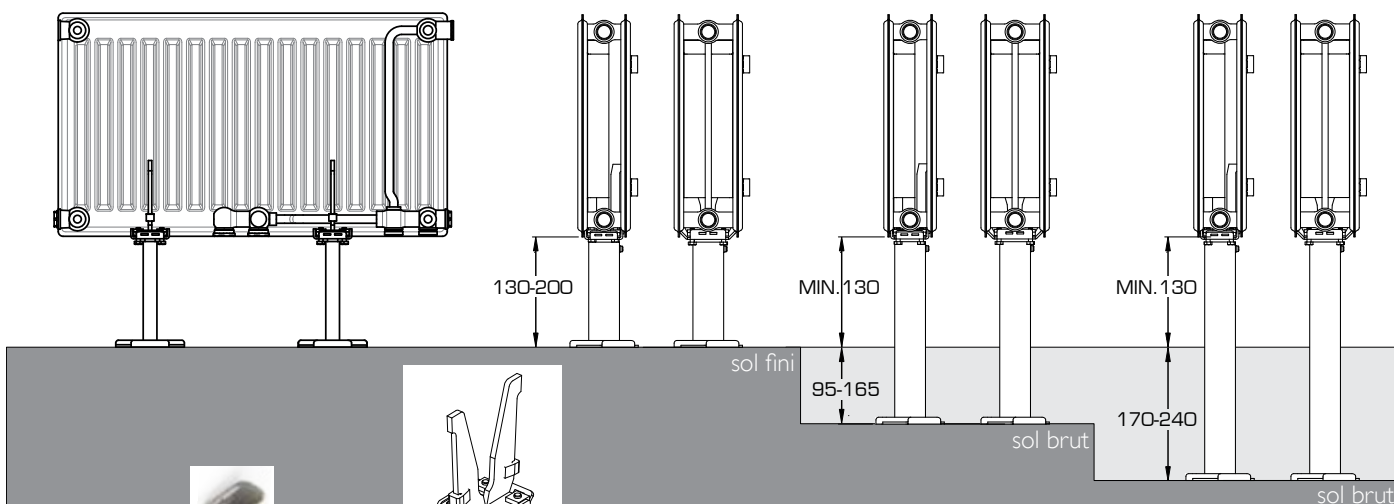
Remarque:

Des positions différentes peuvent être nécessaires lorsque les tuyaux sortent du sol.

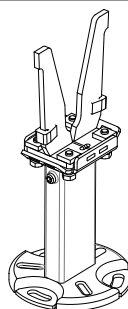
PIEDS RÉGLABLES

Novello ECO · Hygiene ECO · Planar ECO · Planar Style ECO · Planar 8 · Planar Style 8
 Hygiene Planar 8 · Planar · Compact Planar · Compact Style · Planar Plinth · Planar Plinth D
 Planar Style Plinth · Planar Style Plinth D · ECO Galva · Hygiene ECO Galva · Novello Plinth
 Reno Planar · Reno · Galva · Hygiene Galva · Hygiene · Novello 8 · Novello · Compact All In
 Accord All In

Types 20/21	Types 22/ 30/33/44	Types 20/21	Types 22/ 30/33/44	Types 20/21	Types 22/ 30/33/44
N° d'art. T168021	N° d'art. T168022	N° d'art. T168121	N° d'art. T168122	N° d'art. T168221	N° d'art. T168222

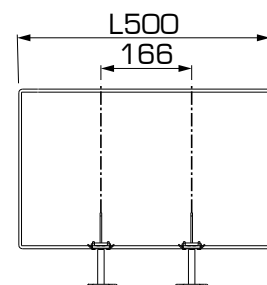


N° d'art.
 T1684 cache tube
 T1683 Cache pied
 (inclus pour T168021
 & T168022)

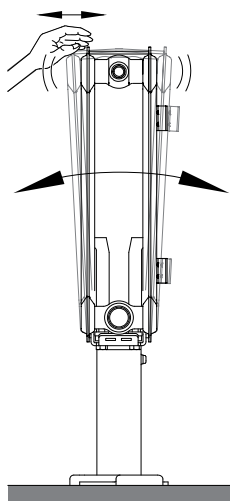


N° d'art.
 T168021-T168221
 & T168022-T168222
 blanc, par pièce

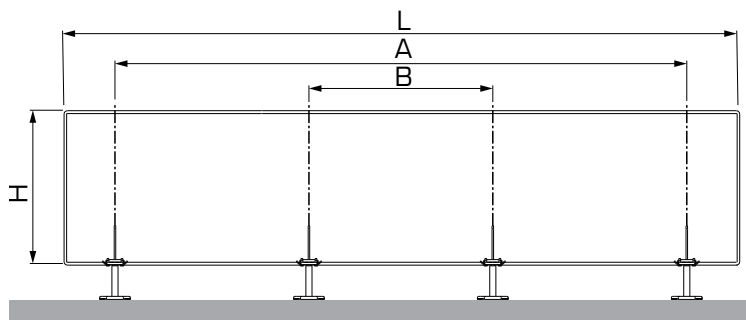
H	H200-H600			H700-900		
	L	A	B	A	B	
L600	266	-	-	266	-	2x
L700	366	-	-	366	-	
L800	400	-	-	400	-	
L900	434	-	-	434	-	
L1000	466	-	-	466	-	
L1100	566	-	2x	566	-	4x
L1200	666	-	-	666	-	
L1400	1066	-	-	1066	400	
L1600	1266	-	-	1266	666	
L1800	1466	-	-	1466	666	
L2000	1666	866	-	1666	866	
L2200	1866	600	-	1866	600	
L2400	2066	666	-	2066	666	
L2600	2266	733	4x	2266	733	
L2800	2466	800	-	2466	800	
L3000	2666	1066	-	2666	1066	



L500:
 l'usage des consoles n'est pas possible pour les radiateurs ECO ou à 8 connexions



Un mouvement avant-arrière est possible et normal pour les grandes hauteurs.



Remarque:

Les consoles T168021 et T168022 (pour sol fini) sont conformes VDI 6036 classe 3, à condition que la distance au sol ne dépasse pas 150 mm.

BLOCS DE RACCORDEMENT DESIGN À VANNE

Horta Vertical · Almada · Gilia Single · Gilia Double · Vertex Swing · Vertex Tango
Vertex Slim · Vertex Plan · Vertex Style · Vertical Galva · Vertex · Dahlia CT · Valeriana CT

Données techniques:

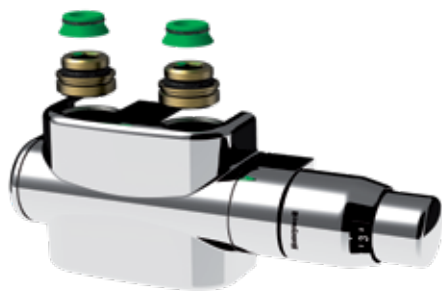
- cache design
- vanne thermostatique design
- 2x réduction 3/4" - 1/2"
- 2x adaptateur cône
- arrivée d'eau du côté de la vanne thermostatique
- vanne à Kv pré-réglable (8 pré-réglages)
- Température de fonctionnement maximale: 90°C
- pression de fonctionnement maximale: 6 bar
- couple de serrage max.: 35 Nm
- en plastique performant blanc

La vanne ne peut pas être remplacée
Pour systèmes bi-tube, ne convient pas pour systèmes mono-tube.



Modèle droit (réversible gauche-droite)

N° d'art.T2121 - blanc
N° d'art.T2122 - chromé



Modèle coudé avec vanne à gauche

N° d'art.T2123 - blanc
N° d'art.T2124 - chromé



Modèle coudé avec vanne à droite

N° d'art.T2125 - blanc
N° d'art.T2126 - chromé



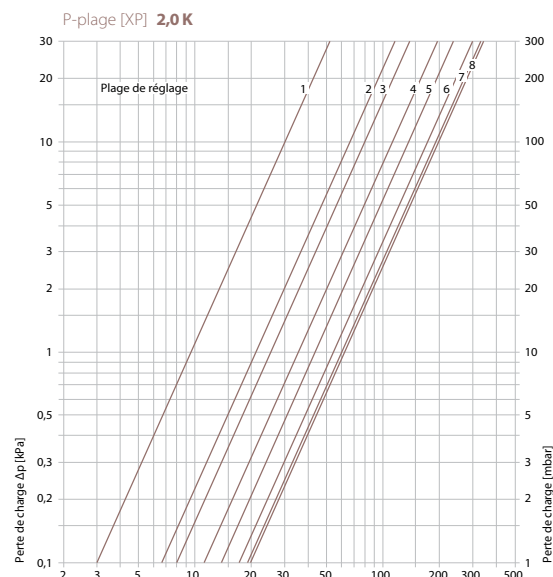
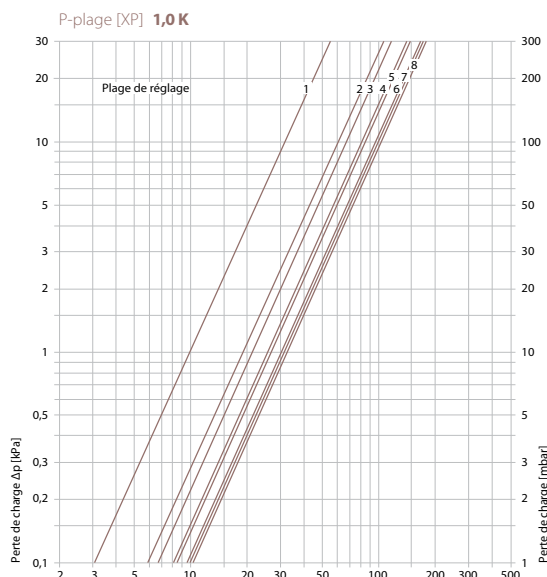
N° d'art.T2125 et T2126 ne peuvent pas être utilisés pour:
Vertex Swing, Vertex Tango, Vertex Slim, Vertex Plan et Vertex Style

BLOCS DE RACCORDEMENT DESIGN À VANNE

Ajustement bloc de raccordement design à vanne



Préréglage	P-plage xp 2,0 K		P-plage xp 1,0 K	
	1	2	3	4
1	0,10	0,10	0,10	0,10
2	0,21	0,19	0,19	0,19
3	0,26	0,21	0,21	0,21
4	0,36	0,25	0,25	0,25
5	0,44	0,27	0,27	0,27
6	0,54	0,32	0,32	0,32
7	0,60	0,32	0,32	0,32
8	0,61	0,33	0,33	0,33



Fonction fermeture

La fonction fermeture permet d'isoler le radiateur et donc de le démonter sans devoir vidanger le circuit.

Attention: la vanne thermostatique doit également être fermée.

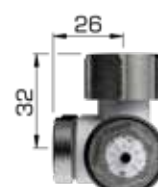


Dimensions de raccordement

Les adaptateurs fournis permettent le raccordement des raccords les plus courants:

- 3/4" filetage externe joint plat,
- 3/4" filetage externe Eurocône et
- 1/2" filetage interne.

Les dimensions de raccordement sont également valable pour les blocs de raccordement sans vanne.



3/4" filetage externe joint plat



3/4" filetage externe Eurocône



1/2" filetage interne



BLOCS DE RACCORDEMENT SANS VANNE

Novello ECO · Hygiene ECO · Planar Slim ECO · Planar ECO · Planar Style ECO · Planar 8
Planar Style 8 · Hygiene Planar 8 · Planar · Planar Plinth · Planar Plinth D · Planar Style Plinth
Planar Style Plinth D · ECO Galva · Hygiene ECO Galva · Novello Plinth · Novello 8 · Novello

Données techniques:

- pour radiateurs à vanne intégré
- en plastique performant blanc
- 2x adaptateur cône
- Température de fonctionnement maximale: 90°C
- pression de fonctionnement maximale: 6 bar
- couple de serrage max.: 35 Nm

Pour systèmes bi-tube, ne convient pas pour systèmes mono-tube.



Modèle droit

N° d'art. T2104 sans vidange - blanc (1 pc.)

N° d'art. T2105 avec vidange - blanc (1 pc.)



N° d'art. T2104



N° d'art. T2105

Modèle coudé

N° d'art. T2106 sans vidange - blanc (1 pc.)

N° d'art. T2107 avec vidange - blanc (1 pc.)



N° d'art. T2106



N° d'art. T2107

Fonction fermeture

La fonction fermeture permet d'isoler le radiateur et donc de le démonter sans devoir vidanger le circuit.

La prise ainsi que le retour sont fermées.

Dimensions de raccordement: voir page précédente.



Fonction de vidange

La fonction de vidange permet, une fois le radiateur isolé, de vidanger le radiateur. Ouvrir le purgeur pour accélérer l'écoulement.

Le vissage de l'embout de vidange N° d'art. T2114 (non inclus) permet l'écoulement.



N° d'art. T2114

Vanne thermostatique

N° d'art. T1233

Approprié pour les radiateurs intégrés Stelrad (M30 x 1,5 mm)

Certifié selon EN 215-1

Couleur: blanc



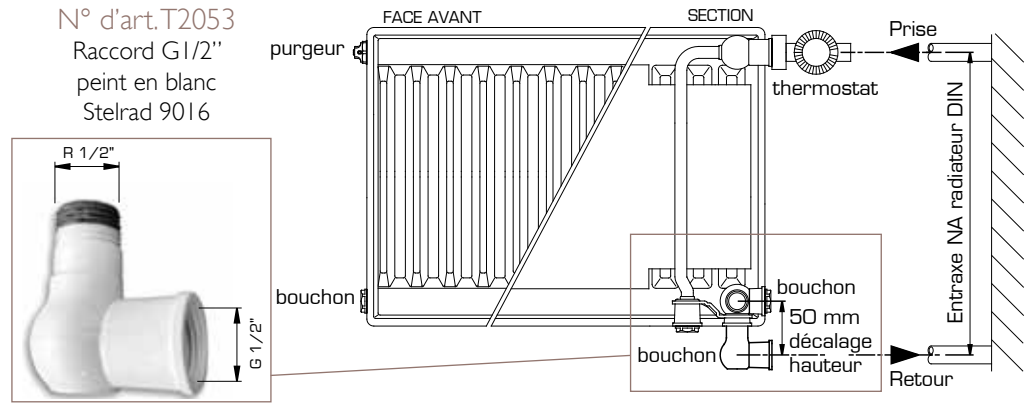
N° d'art. T1233

RADIATEURS DIN ACIER/FONTE: RADIATEUR DE REMPLACEMENT

Planar et Novello - avec coude G1/2"
(voir également le radiateur rénovation Reno)

En utilisant le coude 1/2", les radiateurs à vanne Planar et Novello, grâce à leur construction à 6 connexions, ainsi que les radiateurs ECO du type 10 et 11, peuvent remplacer facilement des anciens radiateurs DIN en acier ou en fonte. La distance au mur correcte peut être obtenue par des consoles à forage.

Radiateurs DIN	Planar, Novello, radiateurs ECO T10-11
NA 500	BH 500, Type 22 ou 33, avec coude
NA 900	BH 900, Type 22 ou 33, avec coude



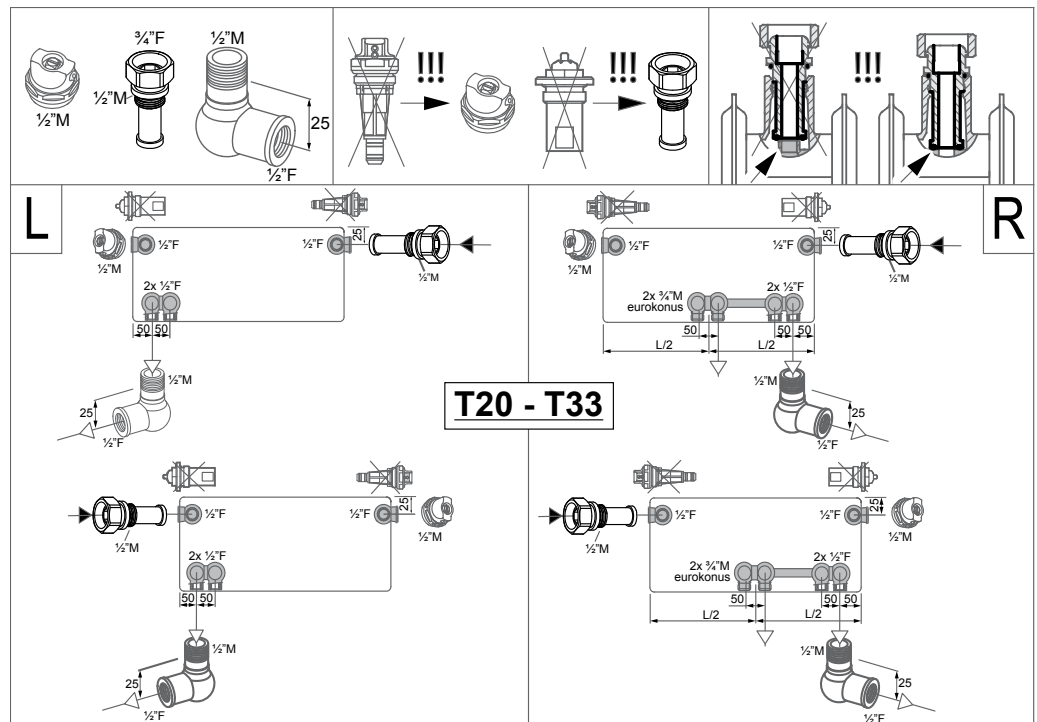
RADIATEURS DIN ACIER/FONTE: KIT DE RÉNOVATION POUR RADIATEURS ECO

Les radiateurs ECO du type 20-33 peuvent, grâce à leur construction à 6 connexions, remplacer facilement des anciens radiateurs DIN en acier ou en fonte. La distance au mur correcte peut être obtenue avec des consoles à forage.

Radiateurs DIN	radiateurs ECO T20-33
NA 500	BH 500, Type 22 ou 33, avec coude
NA 900	BH 900, Type 22 ou 33, avec coude



N° d'art. T2130



L'équilibrage hydraulique est une mesure indispensable pour réduire le coût et la consommation d'énergie. Cet équilibrage hydraulique (tuyaux, composants de réglages, vannes...) est d'ailleurs exigé par certaines normes Européennes.

Les radiateurs du système de chauffage doivent fournir une puissance calorifique correspondant aux besoins de la pièce dans laquelle ils se trouvent. Cette puissance calorifique est fonction de la taille du radiateur et du débit d'eau le traversant. Ceci implique que le débit fourni par la pompe doit être réparti en parts non égales vers les radiateurs, ce que la pompe est incapable de réaliser.

Par conséquent, il est fort probable que, dans une installation non équilibrée, les petits radiateurs reçoivent beaucoup plus de débit que prévu et que les grands radiateurs en reçoivent trop peu. De plus, l'eau suivant le chemin de moindre résistance, certains radiateurs seront défavorisés par rapport à d'autres.

Un débit trop élevé peut générer des bruits dans l'installation alors que la puissance n'augmente relativement que très peu. De plus, la température de retour vers la chaudière est plus élevée, ce qui peut diminuer l'efficacité énergétique de la chaudière, surtout dans le cas d'une chaudière à condensation.

À l'inverse, un radiateur recevant un débit trop faible ne fournira probablement pas suffisamment de puissance. Ne pas équilibrer l'installation de chauffage génère un accroissement du taux de plaintes, un niveau de confort insuffisant et une augmentation des coûts de chauffage.

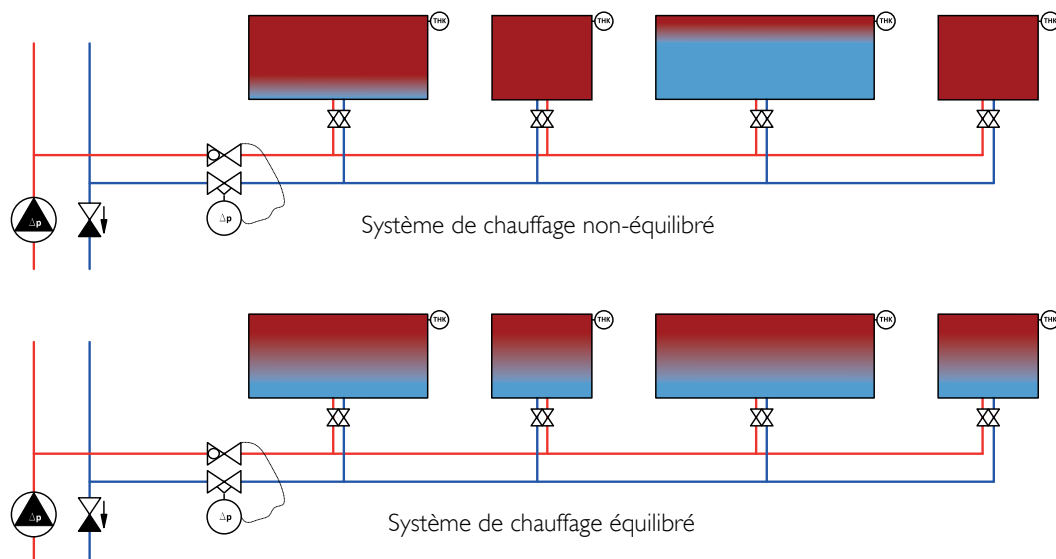
En pratique, il est fréquent d'augmenter le débit de la pompe pour résoudre le problème de radiateurs ne chauffant pas suffisamment. Cependant, cette mesure ne fait qu'accroître le nombre de plaintes due à l'amplification du bruit dans l'installation (une des plaintes les plus fréquentes) et augmenter la consommation énergétique.

Pour résoudre ce problème, il est indispensable d'effectuer un équilibrage hydraulique de l'installation en réglant le débit traversant chaque radiateur.

Avantages de l'équilibrage hydraulique:

- réduction de CO₂
- réduction du coût énergétique (jusqu'à 6%)
- confort et sensation thermique agréable
- pas de problèmes de bruit
- conformité aux normes et prescriptions

Vu la réduction de CO₂ et des coûts énergétiques, Stelrad recommande l'équilibrage hydraulique des systèmes de chauffage.



Détermination du débit

Le débit massique " \dot{m} " d'un radiateur est fonction de:

- la puissance " \dot{Q} " au régime de température requis (par exemple 70/55/20°C)
- la chute de température d'eau à travers le radiateur ($T_{\text{entrée}} - T_{\text{sortie}}$).

et est calculé avec la formule suivante:

$$\text{Débit massique } \dot{m} = \frac{\dot{Q}}{1,163 (T_{\text{entrée}} - T_{\text{sortie}})} \quad \text{ou} \quad \dot{m} = \frac{\dot{Q} \times 3600}{4186 \times (T_{\text{entrée}} - T_{\text{sortie}})}$$

Novello ECO · Hygiene ECO · Planar Slim ECO · Planar ECO · Planar Style ECO · Planar 8
 Planar Style 8 · Hygiene Planar 8 · Planar · ECO Galva · Hygiene ECO Galva · Novello 8 · Novello






Pour faciliter le réglage hydraulique de l'installation, les radiateurs Stelrad (*) sont équipés d'une vanne à Kv préréglé d'usine. 5 préréglages ont été définis, chacun étant associé à une couleur du capuchon plastique (jaune, blanc, rouge, noir, bleu).

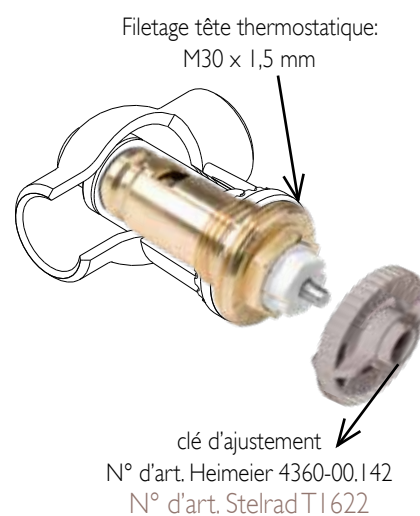
Les préréglages d'usine sont basés sur les conditions suivantes:

- Puissance à 70/55/20 °C (tentrée - tsortie = 15 °C),
- Perte de charge $\Delta p = 100$ mbar,
- Plage de réglage proportionnelle de 1K.

Dans d'autres conditions de fonctionnement, il peut être nécessaire de réajuster la vanne. Ceci est possible avec la clé de réglage (N° d'art T1 622) suivant les tableaux de réglage (pages 170 et 171). Il peut être nécessaire de remplacer la vanne.

Dans une installation monotube, la vanne doit être ouverte au maximum, c'est-à-dire en position 8.

Faible débit	Débit normal			
N° d'art. Heimeier 4369	N° d'art. Heimeier 4368			
N° d'art. Stelrad R4216	N° d'art. Stelrad R4218	N° d'art. Stelrad R4219	N° d'art. Stelrad R4220	N° d'art. Stelrad R4221
				
jaune	blanc	rouge	noir	bleu
préréglage 5,5	préréglage 2,5	préréglage 4,5	préréglage 6	préréglage 8
plage de réglage 1-8	plage de réglage 1-8			



* sans pré-réglage pour Novello Plinth, Planar Plinth, Planar Plinth D, Planar Style Plinth et Planar Style Plinth D

NOVELLO ECO

Stelrad BV-PL20/0004/EO06

Hauteur	300				400				500				600				700				900				
	Type	11	21	22	33	11	21	22	33	11	21	22	33	11	21	22	33	11	21	22	33	11	21	22	33
400	5.5	5.5	5.5	5.5	5.5	5.5	5.5	5.5	5.5	5.5	5.5	2.5	5.5	5.5	5.5	2.5	5.5	5.5	2.5	2.5	5.5	2.5	2.5	2.5	2.5
500	5.5	5.5	5.5	5.5	5.5	5.5	5.5	2.5	5.5	5.5	5.5	2.5	5.5	5.5	2.5	2.5	5.5	2.5	2.5	2.5	5.5	2.5	2.5	4.5	4.5
600	5.5	5.5	5.5	2.5	5.5	5.5	5.5	2.5	5.5	5.5	2.5	2.5	5.5	2.5	2.5	2.5	5.5	2.5	2.5	4.5	2.5	2.5	2.5	4.5	4.5
700	5.5	5.5	5.5	2.5	5.5	5.5	2.5	2.5	5.5	2.5	2.5	2.5	5.5	2.5	2.5	4.5	2.5	2.5	2.5	4.5	2.5	2.5	2.5	4.5	6
800	5.5	5.5	2.5	2.5	5.5	5.5	2.5	2.5	5.5	2.5	2.5	4.5	2.5	2.5	2.5	4.5	2.5	2.5	2.5	4.5	2.5	2.5	2.5	4.5	6
900	5.5	5.5	2.5	2.5	5.5	2.5	2.5	2.5	2.5	2.5	2.5	4.5	2.5	2.5	2.5	4.5	2.5	2.5	4.5	6	2.5	4.5	4.5	8	8
1000	5.5	2.5	2.5	2.5	5.5	2.5	2.5	4.5	2.5	2.5	2.5	4.5	2.5	2.5	4.5	6	2.5	2.5	4.5	8	2.5	4.5	6	8	8
1100	5.5	2.5	2.5	2.5	2.5	2.5	2.5	4.5	2.5	2.5	4.5	6	2.5	2.5	4.5	6	2.5	4.5	4.5	8	2.5	4.5	6	8	8
1200	5.5	2.5	2.5	4.5	2.5	2.5	2.5	4.5	2.5	2.5	4.5	6	2.5	4.5	4.5	8	2.5	4.5	6	8	4.5	6	8	8	8
1400	5.5	2.5	2.5	4.5	2.5	2.5	4.5	6	2.5	4.5	4.5	8	2.5	4.5	6	8	4.5	4.5	8	8	4.5	8	8	8	8
1600		2.5	2.5	6	2.5	2.5	4.5	8	2.5	4.5	6	8	4.5	4.5	8	8	4.5	6	8	8	6	8	8	8	8
1800		2.5	4.5	6	2.5	4.5	4.5	8	2.5	4.5	6	8	4.5	6	8	8	4.5	8	8	8	6	8	8	8	8
2000		2.5	4.5	8	2.5	4.5	6	8	4.5	6	8	8	4.5	8	8	8	6	8	8	8	6	8	8	8	8
2200			4.5	4.5	8	4.5	8	8	4.5	6	8	8	6	8	8	8	6	8	8	8	6	8	8	8	8
2400			4.5	6	8		6	8	4.5	8	8	8	6	8	8	8									
2600				6												8									
2800																8									
3000																8									

HYGIENE ECO · HYGIENE ECO GALVA

Stelrad BV-PL20/0004/EO06

Hauteur	300			400			500			600			700			900			
	Type	10	20	30	10	20	30	10	20	30	10	20	30	10	20	30	10	20	30
400	5.5	5.5	5.5	5.5	5.5	5.5	5.5	5.5	5.5	5.5	5.5	5.5	5.5	5.5	5.5	5.5	5.5	5.5	2.5
500	5.5	5.5	5.5	5.5	5.5	5.5	5.5	5.5	5.5	5.5	5.5	2.5	5.5	5.5	2.5	5.5	5.5	2.5	2.5
600	5.5	5.5	5.5	5.5	5.5	5.5	5.5	5.5	5.5	2.5	5.5	5.5	2.5	5.5	5.5	2.5	5.5	2.5	2.5
700	5.5	5.5	5.5	5.5	5.5	5.5	2.5	5.5	5.5	2.5	5.5	5.5	2.5	5.5	2.5	2.5	5.5	2.5	2.5
800	5.5	5.5	5.5	5.5	5.5	5.5	2.5	5.5	5.5	2.5	5.5	5.5	2.5	5.5	2.5	2.5	5.5	2.5	2.5
900	5.5	5.5	2.5	2.5	5.5	5.5	2.5	5.5	2.5	2.5	5.5	2.5	2.5	5.5	2.5	2.5	5.5	2.5	2.5
1000	5.5	5.5	2.5	2.5	5.5	2.5	2.5	5.5	2.5	2.5	5.5	2.5	2.5	5.5	2.5	2.5	5.5	2.5	2.5
1100	5.5	5.5	2.5	2.5	5.5	2.5	2.5	5.5	2.5	2.5	5.5	2.5	4.5	2.5	2.5	4.5	2.5	2.5	4.5
1200	5.5	5.5	2.5	2.5	5.5	2.5	2.5	5.5	2.5	2.5	4.5	2.5	2.5	4.5	2.5	4.5	2.5	2.5	4.5
1400	5.5	2.5	2.5	2.5	5.5	2.5	2.5	2.5	2.5	2.5	4.5	2.5	2.5	4.5	2.5	4.5	2.5	2.5	4.5
1600		2.5	2.5	2.5	5.5	2.5	4.5	2.5	2.5	4.5	2.5	2.5	4.5	2.5	4.5	6	2.5	2.5	4.5
1800		2.5	4.5	2.5	2.5	2.5	4.5	2.5	4.5	6	2.5	4.5	8	2.5	4.5	8	2.5	4.5	8
2000		2.5	4.5	2.5	2.5	2.5	6	2.5	4.5	8	2.5	4.5	8	2.5	4.5	8	2.5	4.5	8
2200		2.5	4.5	2.5	4.5	6	6	2.5	4.5	8	2.5	4.5	8	2.5	6	8	2.5	4.5	8
2400		2.5	4.5	2.5	4.5	8	8	2.5	4.5	8	2.5	6	8	2.5	6	8	2.5	4.5	8
2600			4.5	2.5		4.5		2.5	4.5	8		8			8				
2800			4.5	2.5		4.5		2.5	4.5	8		8			8				
3000			4.5	2.5		6		2.5	4.5	8		8			8				

ECO GALVA

Stelrad BV-PL20/0004/EO06

Hauteur	300				400				500				600				700				900				
	Type	11	21	22	33	11	21	22	33	11	21	22	33	11	21	22	33	11	21	22	33	11	21	22	33
400	5.5	5.5	5.5	5.5	5.5	5.5	5.5	5.5	5.5	5.5	5.5	2.5	5.5	5.5	5.5	2.5	5.5	5.5	2.5	2.5	5.5	2.5	2.5	2.5	2.5
500	5.5	5.5	5.5	5.5	5.5	5.5	5.5	5.5	2.5	5.5	5.5	2.5	5.5	5.5	2.5	2.5	5.5	2.5	2.5	2.5	5.5	2.5	2.5	2.5	4.5
600	5.5	5.5	5.5	2.5	5.5	5.5	5.5	2.5	5.5	5.5	2.5	2.5	5.5	2.5	2.5	2.5	5.5	2.5	2.5	4.5	2.5	2.5	2.5	4.5	4.5
700	5.5	5.5	5.5	2.5	5.5	5.5	2.5	2.5	5.5	2.5	2.5	2.5	5.5	2.5	2.5	4.5	2.5	2.5	2.5	4.5	2.5	2.5	2.5	4.5	6
800	5.5	5.5	2.5	2.5	5.5	5.5	2.5	2.5	5.5	2.5	2.5	4.5	2.5	2.5	2.5	4.5	2.5	2.5	2.5	4.5	2.5	2.5	2.5	4.5	6
900	5.5	5.5	2.5	2.5	5.5	2.5	2.5	2.5	2.5	2.5	2.5	4.5	2.5	2.5	2.5	4.5	2.5	2.5	4.5	6	2.5	4.5	4.5	8	8
1000	5.5	2.5	2.5	2.5	5.5	2.5	2.5	4.5	2.5	2.5	2.5	4.5	2.5	2.5	4.5	6	2.5	2.5	4.5	8	2.5	4.5	6	8	8
1100	5.5	2.5	2.5	2.5	2.5	2.5	2.5	4.5	2.5	2.5	4.5	6	2.5	2.5	4.5	6	2.5	4.5	4.5	8	2.5	4.5	6	8	8
1200	5.5	2.5	2.5	4.5	2.5	2.5	2.5	4.5	2.5	2.5	4.5	6	2.5	4.5	4.5	8	2.5	4.5	6	8	4.5	6	8	8	8
1400	5.5	2.5	2.5	4.5	2.5	2.5	4.5	6	2.5	4.5	4.5	8	2.5	4.5	6	8	4.5	4.5	8	8	4.5	8	8	8	8
1600		2.5	2.5	6	2.5	2.5	4.5	8	2.5	4.5	6	8	4.5	4.5	8	8	4.5	6	8	8	6	8	8	8	8
1800		2.5	4.5	6	2.5	4.5	4.5	8	2.5	4.5	6	8	4.5	6	8	8	4.5	8	8	8	6	8	8	8	8
2000		2.5	4.5	8	2.5	4.5	6	8	4.5	6	8	8	4.5	8	8	8	6	8	8	8	8	8	8	8	8
2200		4.5	4.5	8	2.5	4.5	8	8	4.5	6	8	8	6	8	8	8	6	8	8	8	8	8	8	8	8
2400		4.5	6	8		6	8	8	4.5	8	8	8	6	8	8	8									
2600				6												8									
2800																8									
3000																8									

PLANAR

Hauteur	545		645	
	21	22	21	22
670	5.5	2.5	2.5	2.5
870	2.5	2.5	2.5	2.5
1070	2.5	2.5	2.5	4.5
1270	2.5	4.5	2.5	4.5
1470	2.5	4.5	4.5	6
1670	4.5	4.5	4.5	6
1870	4.5	6	6	8
2070	4.5	8	6	8

PLANAR VENTO

Hauteur	400	600	900
	22		
500	2.5	2.5	2.5
600	2.5	2.5	4.5
700	2.5	2.5	4.5
800	2.5	4.5	4.5
900	2.5	4.5	6
1000	4.5	4.5	6
1100	4.5	6	8
1200	4.5	6	8
1400	6	8	8
1600	6	8	8
1800	8	8	
2000	8	8	

PLANAR ECO

Hauteur	300				400				500				600				700				900			
	11	21	22	33	11	21	22	33	11	21	22	33	11	21	22	33	11	21	22	33	11	21	22	33
400	5.5	5.5	5.5	5.5	5.5	5.5	5.5	5.5	5.5	5.5	5.5	2.5	5.5	5.5	5.5	2.5	5.5	5.5	5.5	2.5	5.5	5.5	2.5	2.5
500	5.5	5.5	5.5	5.5	5.5	5.5	5.5	2.5	5.5	5.5	5.5	2.5	5.5	5.5	2.5	2.5	5.5	5.5	2.5	2.5	5.5	2.5	2.5	2.5
600	5.5	5.5	5.5	2.5	5.5	5.5	5.5	2.5	5.5	5.5	2.5	2.5	5.5	2.5	2.5	2.5	5.5	2.5	2.5	2.5	2.5	2.5	2.5	4.5
700	5.5	5.5	5.5	2.5	5.5	5.5	2.5	2.5	5.5	2.5	2.5	2.5	5.5	2.5	2.5	2.5	2.5	2.5	2.5	4.5	2.5	2.5	2.5	4.5
800	5.5	5.5	5.5	2.5	5.5	5.5	2.5	2.5	5.5	2.5	2.5	2.5	2.5	2.5	2.5	4.5	2.5	2.5	2.5	4.5	2.5	2.5	4.5	6
900	5.5	5.5	2.5	2.5	5.5	5.5	2.5	2.5	5.5	2.5	2.5	4.5	2.5	2.5	2.5	4.5	2.5	2.5	4.5	6	2.5	2.5	4.5	8
1000	5.5	5.5	2.5	2.5	5.5	2.5	2.5	4.5	2.5	2.5	2.5	4.5	2.5	2.5	4.5	6	2.5	2.5	4.5	6	2.5	4.5	4.5	8
1100	5.5	2.5	2.5	2.5	5.5	2.5	2.5	4.5	2.5	2.5	2.5	4.5	2.5	2.5	4.5	6	2.5	2.5	4.5	8	2.5	4.5	6	8
1200	5.5	2.5	2.5	2.5	2.5	2.5	2.5	4.5	2.5	2.5	4.5	6	2.5	2.5	4.5	8	2.5	4.5	4.5	8	2.5	4.5	6	8
1400	5.5	2.5	2.5	4.5	2.5	2.5	4.5	6	2.5	2.5	4.5	8	2.5	4.5	6	8	2.5	4.5	6	8	4.5	6	8	8
1600		2.5	2.5	4.5	2.5	2.5	4.5	6	2.5	4.5	6	8	2.5	4.5	6	8	4.5	6	8	8	4.5	8	8	8
1800		2.5	4.5	6	2.5	4.5	4.5	8	2.5	4.5	6	8	4.5	6	8	8	4.5	6	8	8	6	8	8	8
2000		2.5	4.5	6	2.5	4.5	6	8	4.5	4.5	8	8	4.5	6	8	8	4.5	8	8	8	6	8	8	8
2200		4.5	4.5	8		4.5	6	8	4.5	6	8	8	4.5	8	8	8								
2400		4.5	6	8		6	8	8	4.5	6	8	8	6	8	8	8								
2600			6				8				8				8									
2800			6				8				8				8									
3000			8				8				8				8									

PLANAR STYLE ECO

Hauteur	300		400				500				600				700				900					
	22	33	11	21	22	33	11	21	22	33	11	21	22	33	11	21	22	33	11	21	22	33		
400							5.5	5.5	5.5	2.5	5.5	5.5	5.5	2.5	5.5	5.5	5.5	2.5	5.5	5.5	2.5	2.5		
500	5.5	5.5	5.5	5.5	5.5	2.5	5.5	5.5	5.5	2.5	5.5	5.5	2.5	2.5	5.5	5.5	2.5	2.5	5.5	2.5	2.5	2.5	2.5	
600			5.5	5.5	5.5	2.5	5.5	5.5	2.5	2.5	5.5	2.5	2.5	2.5	5.5	2.5	2.5	2.5	2.5	2.5	2.5	2.5	4.5	
700			5.5	5.5	2.5	2.5	5.5	2.5	2.5	2.5	5.5	2.5	2.5	2.5	2.5	2.5	2.5	4.5	2.5	2.5	2.5	4.5	4.5	
800	5.5	2.5	5.5	5.5	2.5	2.5	5.5	2.5	2.5	2.5	4.5	2.5	2.5	2.5	4.5	2.5	2.5	2.5	4.5	6	2.5	2.5	4.5	6
900	2.5	2.5	5.5	2.5	2.5	2.5	5.5	2.5	2.5	4.5	2.5	2.5	2.5	4.5	6	2.5	2.5	4.5	6	2.5	2.5	4.5	8	
1000	2.5	2.5	5.5	2.5	2.5	4.5	2.5	2.5	2.5	4.5	2.5	2.5	4.5	6	2.5	2.5	4.5	6	2.5	4.5	4.5	8	8	
1200	2.5	2.5	2.5	2.5	2.5	4.5	2.5	2.5	4.5	6	2.5	2.5	4.5	8	2.5	4.5	4.5	8	2.5	4.5	6	8	8	
1400	2.5	4.5	2.5	2.5	4.5	6	2.5	2.5	4.5	8	2.5	4.5	6	8	2.5	4.5	6	8	4.5	6	8	8	8	
1600	2.5	4.5	2.5	2.5	4.5	6	2.5	4.5	6	8	2.5	4.5	6	8	4.5	6	8	8	4.5	8	8	8	8	
1800	4.5	6	2.5	4.5	4.5	8	2.5	4.5	6	8	4.5	6	8	8	4.5	6	8	8	6	8	8	8	8	
2000	4.5	6	2.5	4.5	6	8	4.5	4.5	8	8	4.5	4.5	8	8	4.5	8	8	8	6	8	8	8	8	

PLANAR 8

Steelrad BV/PLZ0004/E006

Hauteur	300				400				500				600				700				900			
	Type	11	21	22	33	11	21	22	33	11	21	22	33	11	21	22	33	11	21	22	33	11	21	22
400		5.5	5.5	5.5	5.5	5.5	5.5	5.5	5.5	5.5	5.5	2.5	5.5	5.5	5.5	2.5	5.5	5.5	2.5	2.5	5.5	5.5	2.5	2.5
500		5.5	5.5	5.5	5.5	5.5	5.5	5.5	2.5	5.5	5.5	5.5	2.5	5.5	5.5	2.5	2.5	5.5	5.5	2.5	2.5	5.5	2.5	4.5
600		5.5	5.5	5.5	2.5	5.5	5.5	5.5	2.5	5.5	5.5	2.5	2.5	5.5	2.5	2.5	2.5	5.5	2.5	2.5	4.5	2.5	2.5	4.5
700		5.5	5.5	5.5	2.5	5.5	5.5	2.5	2.5	5.5	2.5	2.5	2.5	5.5	2.5	2.5	4.5	2.5	2.5	2.5	4.5	2.5	2.5	4.5
800		5.5	5.5	2.5	2.5	5.5	5.5	2.5	2.5	5.5	2.5	2.5	4.5	2.5	2.5	2.5	4.5	2.5	2.5	2.5	4.5	2.5	2.5	4.5
900		5.5	5.5	2.5	2.5	5.5	2.5	2.5	2.5	5.5	2.5	2.5	4.5	2.5	2.5	2.5	4.5	2.5	2.5	4.5	6	2.5	4.5	4.5
1000		5.5	5.5	2.5	2.5	5.5	2.5	2.5	4.5	2.5	2.5	2.5	4.5	2.5	2.5	4.5	6	2.5	2.5	4.5	8	2.5	4.5	6
1100		5.5	2.5	2.5	2.5	5.5	2.5	2.5	4.5	2.5	2.5	4.5	6	2.5	2.5	4.5	8	2.5	4.5	4.5	8	2.5	4.5	6
1200		5.5	2.5	2.5	4.5	2.5	2.5	2.5	4.5	2.5	2.5	4.5	6	2.5	2.5	4.5	8	2.5	4.5	6	8	2.5	4.5	8
1400		5.5	2.5	2.5	4.5	2.5	2.5	4.5	6	2.5	2.5	4.5	8	2.5	4.5	6	8	2.5	4.5	8	8	4.5	6	8
1600			2.5	2.5	6	2.5	2.5	4.5	8	2.5	4.5	6	8	2.5	4.5	8	8	4.5	6	8	8	4.5	8	8
1800			2.5	4.5	6	2.5	4.5	4.5	8	2.5	4.5	6	8	4.5	6	8	8	4.5	6	8	8	6	8	8
2000			2.5	4.5	8	2.5	4.5	6	8	4.5	4.5	8	8	4.5	6	8	8	4.5	8	8	8	6	8	8
2200			4.5	4.5	8		4.5	8	8	4.5	6	8	8	4.5	8	8	8							
2400			4.5	6	8		4.5	8	8	4.5	6	8	8	6	8	8	8							
2600				6				8				8				8								
2800				8				8				8				8								
3000				8				8				8				8								

PLANAR STYLE 8

Steelrad BV/PLZ0004/E006

Hauteur	300		400				500				600				700				900					
	Type	22	33	11	21	22	33	11	21	22	33	11	21	22	33	11	21	22	33	11	21	22	33	
400								5.5	5.5	5.5	2.5	5.5	5.5	5.5	2.5	5.5	5.5	5.5	2.5	5.5	5.5	2.5	2.5	
500		5.5	5.5			5.5	5.5	5.5	2.5	5.5	5.5	2.5	5.5	5.5	2.5	2.5	5.5	2.5	2.5	4.5	5.5	2.5	2.5	4.5
600				5.5	5.5	5.5	2.5	5.5	5.5	2.5	2.5	5.5	5.5	2.5	2.5	5.5	2.5	2.5	4.5	5.5	2.5	2.5	4.5	4.5
700				5.5	5.5	2.5	2.5	5.5	2.5	2.5	2.5	5.5	2.5	2.5	4.5	5.5	2.5	2.5	4.5	5.5	2.5	2.5	4.5	4.5
800		5.5	2.5	5.5	5.5	2.5	2.5	5.5	2.5	2.5	4.5	5.5	2.5	2.5	4.5	5.5	2.5	2.5	4.5	5.5	2.5	2.5	4.5	6
900		2.5	2.5	5.5	2.5	2.5	2.5	5.5	2.5	2.5	4.5	5.5	2.5	2.5	4.5	2.5	2.5	2.5	4.5	6	2.5	2.5	4.5	8
1000		2.5	2.5	5.5	2.5	2.5	4.5	2.5	2.5	2.5	4.5	2.5	2.5	4.5	6	2.5	2.5	4.5	6	2.5	2.5	4.5	8	
1200		2.5	4.5	2.5	2.5	2.5	4.5	2.5	2.5	2.5	4.5	6	2.5	2.5	4.5	8	2.5	4.5	6	8	2.5	4.5	8	8
1400		2.5	4.5	2.5	2.5	4.5	6	2.5	2.5	4.5	8	2.5	4.5	6	8	2.5	4.5	6	8	2.5	4.5	6	8	8
1600		2.5	4.5	2.5	2.5	4.5	8	2.5	4.5	6	8	2.5	4.5	8	8	4.5	6	8	8	4.5	8	8	8	8
1800		4.5	6	2.5	4.5	4.5	8	2.5	4.5	6	8	2.5	4.5	8	8	4.5	6	8	8	4.5	8	8	8	8
2000		4.5	8	2.5	4.5	6	8	2.5	4.5	8	8	2.5	4.5	8	8	4.5	6	8	8	4.5	8	8	8	8

NOVELLO 8

Steelrad BV/PLZ0004/E006

Hauteur	300				400				500				600				700				900			
	Type	11	21	22	33	11	21	22	33	11	21	22	33	11	21	22	33	11	21	22	33	11	21	22
400		5.5	5.5	5.5	5.5	5.5	5.5	5.5	5.5	5.5	5.5	2.5	5.5	5.5	5.5	2.5	5.5	5.5	2.5	2.5	5.5	5.5	2.5	2.5
500		5.5	5.5	5.5	5.5	5.5	5.5	2.5	5.5	5.5	2.5	2.5	5.5	5.5	2.5	2.5	5.5	2.5	2.5	4.5	5.5	2.5	2.5	4.5
600		5.5	5.5	5.5	2.5	5.5	5.5	2.5	2.5	5.5	5.5	2.5	2.5	5.5	2.5	2.5	2.5	5.5	2.5	2.5	4.5	2.5	2.5	4.5
700		5.5	5.5	5.5	2.5	5.5	5.5	2.5	2.5	5.5	2.5	2.5	2.5	5.5	2.5	2.5	4.5	2.5	2.5	2.5	4.5	2.5	2.5	4.5
800		5.5	5.5	2.5	2.5	5.5	5.5	2.5	2.5	5.5	2.5	2.5	4.5	2.5	2.5	2.5	4.5	2.5	2.5	4.5	6	2.5	2.5	4.5
900		5.5	5.5	2.5	2.5	5.5	2.5	2.5	4.5	2.5	2.5	2.5	4.5	2.5	2.5	4.5	6	2.5	2.5	4.5	6	2.5	4.5	8
1000		5.5	2.5	2.5	2.5	5.5	2.5	2.5	4.5	2.5	2.5	2.5	4.5	2.5	2.5	4.5	6	2.5	4.5	4.5	8	2.5	4.5	6
1100		5.5	2.5	2.5	2.5	5.5	2.5	2.5	4.5	2.5	2.5	4.5	6	2.5	2.5	4.5	8	2.5	4.5	6	8	2.5	4.5	8
1200		5.5	2.5	2.5	4.5	2.5	2.5	2.5	4.5	2.5	2.5	4.5	6	2.5	2.5	4.5	8	2.5	4.5	6	8	2.5	4.5	8
1400		5.5	2.5	2.5	4.5	2.5	2.5	4.5	6	2.5	4.5	8	8	2.5	4.5	6	8	4.5	4.5	8	8	4.5	8	8
1600			2.5	4.5	6	2.5	4.5	4.5	8	2.5	4.5	6	8	4.5	6	8	8	4.5	6	8	8	6	8	8
1800			2.5	4.5	6	2.5	4.5	6	8	2.5	4.5	8	8	4.5	6	8	8	4.5	8	8	8	6	8	8
2000			2.5	4.5	8	2.5	4.5	6	8	4.5	6	8	8	4.5	8	8	8	6	8	8	8	8	8	8
2200			4.5	6	8		4.5	8	8	4.5	6	8	8	6	8	8	8							
2400			4.5	6	8		6	8	8	4.5	8	8	8	6	8	8	8							
2600				6				8				8				8								
2800				8				8				8				8								
3000				8				8				8				8								

PLANAR

Steirrad BV/PL20/0004/EO06

Hauteur	300		400			500				600				700				900					
	Type	22	33	11	22	33	11	21	22	33	11	21	22	33	11	21	22	33	11	21	22	33	
400			5.5																				
500	5.5	5.5		5.5	5.5																		
600	5.5	2.5		5.5	5.5	2.5																	
700	5.5	2.5		5.5	2.5																		
800	2.5	2.5		5.5	2.5	2.5																	
900	2.5	2.5		5.5	2.5	2.5																	
1000	2.5	2.5		5.5	2.5	4.5																	
1100	2.5	2.5		5.5	2.5	4.5																	
1200	2.5	4.5		2.5	2.5	4.5																	
1400	2.5	4.5		2.5	4.5	6																	
1600	2.5	6		2.5	4.5	8																	
1800	4.5	6	6	2.5	4.5	8																	
2000	4.5	8		2.5	6	8																	
2200	4.5	8			8	8																	
2400	6	8			8	8																	
2600	6				8																		
2800	8				8																		
3000	8				8																		

NOVELLO

Steirrad BV/PL20/0004/EO06

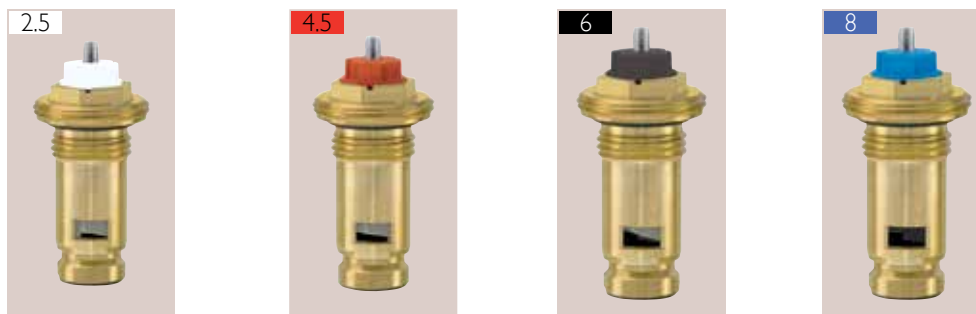
Hauteur	300				400				500				600				700				900				
	Type	11	21	22	33	11	21	22	33	11	21	22	33	11	21	22	33	11	21	22	33	11	21	22	33
400	5.5	5.5	5.5	5.5	5.5	5.5	5.5	5.5	5.5	5.5	5.5	2.5	5.5	5.5	5.5	2.5	5.5	5.5	2.5	2.5	5.5	2.5	2.5	2.5	2.5
500	5.5	5.5	5.5	5.5	5.5	5.5	5.5	5.5	2.5	5.5	5.5	2.5	2.5	5.5	5.5	2.5	2.5	5.5	2.5	2.5	4.5	2.5	2.5	2.5	4.5
600	5.5	5.5	5.5	2.5	5.5	5.5	2.5	2.5	5.5	5.5	2.5	2.5	5.5	2.5	2.5	4.5	2.5	5.5	2.5	2.5	4.5	2.5	2.5	2.5	4.5
700	5.5	5.5	5.5	2.5	5.5	5.5	2.5	2.5	5.5	2.5	2.5	2.5	4.5	2.5	2.5	2.5	4.5	2.5	2.5	4.5	6	2.5	2.5	4.5	6
800	5.5	5.5	2.5	2.5	5.5	2.5	2.5	2.5	5.5	2.5	2.5	4.5	2.5	2.5	2.5	4.5	6	2.5	2.5	4.5	6	2.5	4.5	6	8
900	5.5	5.5	2.5	2.5	5.5	2.5	2.5	4.5	2.5	2.5	2.5	4.5	2.5	2.5	4.5	6	2.5	2.5	4.5	6	2.5	4.5	6	8	
1000	5.5	2.5	2.5	2.5	5.5	2.5	2.5	4.5	2.5	2.5	2.5	4.5	2.5	2.5	4.5	6	2.5	2.5	4.5	8	2.5	4.5	6	8	
1100	5.5	2.5	2.5	2.5	5.5	2.5	2.5	4.5	2.5	2.5	4.5	6	2.5	2.5	4.5	8	2.5	4.5	6	8	2.5	4.5	8	8	
1200	5.5	2.5	2.5	4.5	2.5	2.5	2.5	4.5	2.5	2.5	4.5	6	2.5	4.5	4.5	8	2.5	4.5	6	8	4.5	6	8	8	
1400	5.5	2.5	2.5	4.5	2.5	2.5	4.5	6	2.5	4.5	4.5	8	2.5	4.5	6	8	4.5	4.5	8	8	4.5	8	8	8	
1600		2.5	4.5	6	2.5	4.5	4.5	8	2.5	4.5	6	8	4.5	6	8	8	4.5	6	8	8	6	8	8	8	
1800		2.5	4.5	6	2.5	4.5	6	8	2.5	4.5	8	8	4.5	6	8	8		8	8	8	6	8	8	8	
2000		2.5	4.5	8	2.5	4.5	6	8	4.5	6	8	8	4.5	8	8	8		8	8	8	8	8	8	8	
2200		4.5	6	8		4.5	8	8	4.5	6	8	8	6	8	8	8									
2400		4.5	6	8		6	8	8	4.5	8	8	8	6	8	8	8									
2600			6																						
2800			8																						
3000			8																						

HYGIENE PLANAR 8

Steirrad BV/PL20/0004/EO06

Hauteur	300			400			500			600			700			900				
	Type	10	20	30	10	20	30	10	20	30	10	20	30	10	20	30	10	20	30	
400			5.5	5.5																
500	5.5	5.5	5.5		5.5	5.5														
600	5.5	5.5	5.5		5.5	5.5	5.5													
700	5.5	5.5	5.5		5.5	5.5	5.5													
800	5.5	5.5	5.5		5.5	5.5	2.5													
900	5.5	5.5	5.5		5.5	5.5	2.5													
1000	5.5	5.5	2.5		5.5	5.5	2.5													
1100	5.5	5.5	2.5		5.5	2.5	2.5													
1200	5.5	5.5	2.5		5.5	2.5	2.5													
1400	5.5	2.5	2.5		5.5	2.5	2.5													
1600		2.5	2.5		5.5	2.5	4.5													
1800		2.5	2.5		5.5	2.5	4.5													
2000		2.5	4.5		2.5	2.5	4.5													
2200		2.5	4.5			2.5	6													
2400		2.5	4.5			4.5	6													
2600		2.5				4.5														
2800		2.5				4.5														
3000		4.5				4.5														

VANNE: RÉGLAGE (VANNE 4368)



Max. 1 K plage de réglage

4368

Puissance radiator \dot{Q} [W]	200	250	300	400	500	600	700	800	900	1000	1200	1400	1600	1800	2000	2200	2400	2600	2800	3000	3200	3400	3600	3800	4000	4800	5300	6500	6800	7200		
Δt [K] Δp [mbar]	plage de réglage																															
10 / 50	1	1	1	2	3	3	4	5	6	7																						
10 / 100	1	1	1	1	2	2	3	3	4	4	5	7																				
10 / 150	1	1	1	1	1	2	2	2	3	3	4	5	6	8																		
15 / 50	1	1	1	1	2	2	2	3	3	4	5	6																				
15 / 100		1	1	1	1	1	2	2	2	2	3	4	5	5	6	8																
15 / 150			1	1	1	1	1	1	2	2	2	3	3	4	5	5	6	7														
20 / 50			1	1	1	1	2	2	2	3	3	4	5	6	7																	
20 / 100			1	1	1	1	1	1	2	2	2	3	3	4	4	5	5	6	7													
20 / 150			1	1	1	1	1	1	1	1	2	2	2	3	3	4	4	5	5	6	6	7	8									
40 / 50						1	1	1	1	1	1	2	2	2	3	3	3	4	4	5	5	5	6	6	7							
40 / 100							1	1	1	1	1	1	1	2	2	2	2	3	3	3	4	4	4	4	4	5	6					
40 / 150								1	1	1	1	1	1	1	1	2	2	2	2	2	2	2	3	3	3	3	3	4	5	6	7	8

\dot{Q} = Puissance Δp = perte de charge Δt = étalement de température 100 mbar = 10kPA = 1mWS

Max. 2 K plage de réglage

4368

Puissance radiator \dot{Q} [W]	200	250	300	400	500	600	700	800	900	1000	1200	1400	1600	1800	2000	2200	2400	2600	2800	3000	3200	3400	3600	3800	4000	4800	5300	6500	6800	7200		
Δt [K] Δp [mbar]	plage de réglage																															
10 / 50	1	1	1	2	2	3	3	3	4	5	5	6	7	8																		
10 / 100	1	1	1	1	2	2	2	2	3	3	3	4	5	5	6	6	7	7	8													
10 / 150	1	1	1	1	1	2	2	2	2	3	3	4	4	5	5	6	6	7	7	8	8											
15 / 50	1	1	1	1	1	2	2	2	3	3	3	4	5	5	6	6	7	7	8	8												
15 / 100		1	1	1	1	1	1	2	2	2	2	3	3	4	4	5	5	6	6	6	6	7	7	7	8	8						
15 / 150		1	1	1	1	1	1	1	2	2	2	2	3	3	3	4	4	4	5	5	5	5	6	6	6	7	8					
20 / 50		1	1	1	1	1	2	2	2	2	3	3	3	4	5	5	5	6	6	7	7	7	8	8								
20 / 100		1	1	1	1	1	1	1	1	2	2	2	2	3	3	3	4	4	5	5	5	5	6	6	6	7	8					
20 / 150		1	1	1	1	1	1	1	1	1	2	2	2	2	3	3	3	4	4	4	4	4	5	5	5	6	7	8				
40 / 50						1	1	1	1	1	1	2	2	2	2	2	3	3	3	3	3	3	4	4	4	5	5	6	7	7	8	
40 / 100							1	1	1	1	1	1	1	1	2	2	2	2	2	2	2	2	3	3	3	3	4	4	4	5	5	6
40 / 150								1	1	1	1	1	1	1	1	2	2	2	2	2	2	2	2	2	2	3	3	3	4	4	4	5

\dot{Q} = Puissance Δp = perte de charge Δt = étalement de température 100 mbar = 10kPA = 1mWS

Exemple:

Novello ECO T22 500 x 1400 devant fonctionner à: - 60/40/20°C
- Perte de charge Δp = 50mbar

Vanne montée d'usine: Rouge (4368, pré-réglée sur position 4,5).
Puissance à 60/40/20°C: 1008 watt
 Δt = 20°C (=60-40)

D'après le tableau ci-dessus:

- Plage de réglage proportionnelle 1K: Réglage sur position 3.
- Plage de réglage proportionnelle 2K: Réglage sur position 2.

VANNE: RÉGLAGE (VANNE 4369)



Max. 1 K plage de réglage

4369

Puissance radiator \dot{Q} [W]	200	250	300	400	500	600	700	800	900	1000	1200	1400	1600	1800	2000	2200	2400	2600	2800	3000	3200	3400	3600	3800	4000	4800	5300	6500	6800	7200				
Δt [K] Δp [mbar]	plage de réglage																																	
10	50	4	5	7																														
	100	2	3	5	6	8																												
	150	1	2	3	5	7	8																											
15	50	2	3	4	6	8																												
	100	1	1	2	4	5	6	8																										
	150	1	1	1	2	4	5	6	7	8																								
20	50	1	1	2	4	5	7	8																										
	100	1	1	1	2	3	5	5	6	8	8																							
	150	1	1	1	1	2	3	4	5	5	7	8																						
40	50	1	1	1	1	2	3	4	5	5	7	8																						
	100	1	1	1	1	1	1	2	3	3	5	5	6	8	8																			
	150	1	1	1	1	1	1	1	2	2	3	4	5	5	7	8	8																	

\dot{Q} = Puissance

Δp = perte de charge Δt = étalement de température

100 mbar = 10kPA = 1mWS

Max. 2 K plage de réglage

4369

Puissance radiator \dot{Q} [W]	200	250	300	400	500	600	700	800	900	1000	1200	1400	1600	1800	2000	2200	2400	2600	2800	3000	3200	3400	3600	3800	4000	4800	5300	6500	6800	7200				
Δt [K] Δp [mbar]	plage de réglage																																	
10	50	3	5	6	7	8	8																											
	100	1	3	4	5	6	7	8	8	8																								
	150	1	1	3	4	6	6	7	7	8	8																							
15	50	1	3	3	5	6	7	7	8	8	8																							
	100	1	1	1	3	5	5	6	6	7	8	8	8																					
	150	1	1	1	1	3	4	5	6	6	6	7	8	8																				
20	50	1	1	1	3	5	6	6	7	7	8	8	8																					
	100	1	1	1	1	3	4	5	5	6	6	7	8	8	8																			
	150	1	1	1	1	1	3	3	4	5	6	6	7	7	8	8	8																	
40	50	1	1	1	1	1	3	3	4	5	6	6	7	7	8	8	8	8																
	100	1	1	1	1	1	1	1	3	3	4	5	5	6	6	6	7	7	8	8	8	8	8	8	8	8	8	8	8	8	8	8	8	
	150	1	1	1	1	1	1	1	1	1	1	3	3	4	5	6	6	6	7	7	7	7	8	8	8	8	8	8	8	8	8	8	8	

\dot{Q} = Puissance

Δp = perte de charge Δt = étalement de température

100 mbar = 10kPA = 1mWS

Exemple:

Novello ECOT II 900 x 500 devant fonctionner à: - 80/70/20°C
- Perte de charge Δp = 50mbar

Vanne montée d'usine: Jaune (4369, pré réglée sur position 5,5).
Puissance à 80/70/20°C: 769 watt
 Δt = 10°C (=80-70)

D'après le tableau ci-dessus: - Plage de réglage proportionnelle 1K: Pas de réglage possible.
- Plage de réglage proportionnelle 2K: Pas de réglage possible.

Il faut donc remplacer la vanne jaune par une vanne blanche, rouge, noire ou bleue (4368)
et la régler sur: - Plage de réglage proportionnelle 1K: Réglage sur position 5.
- Plage de réglage proportionnelle 2K: Réglage sur position 3.

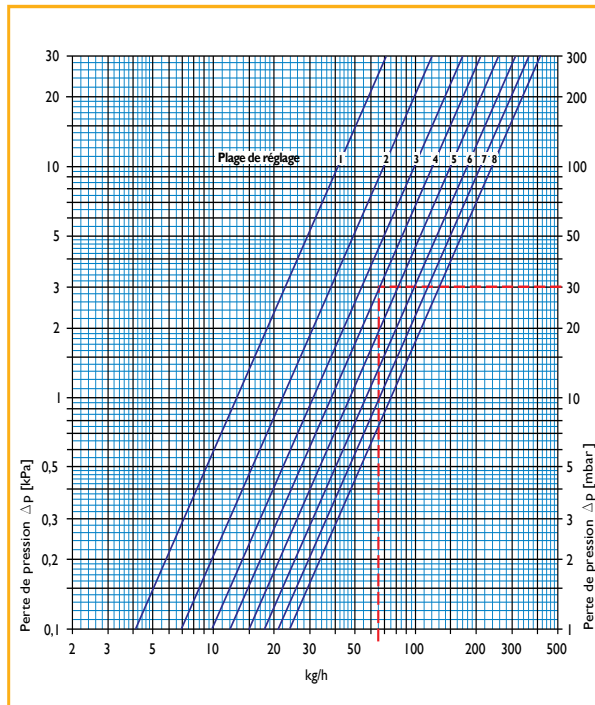
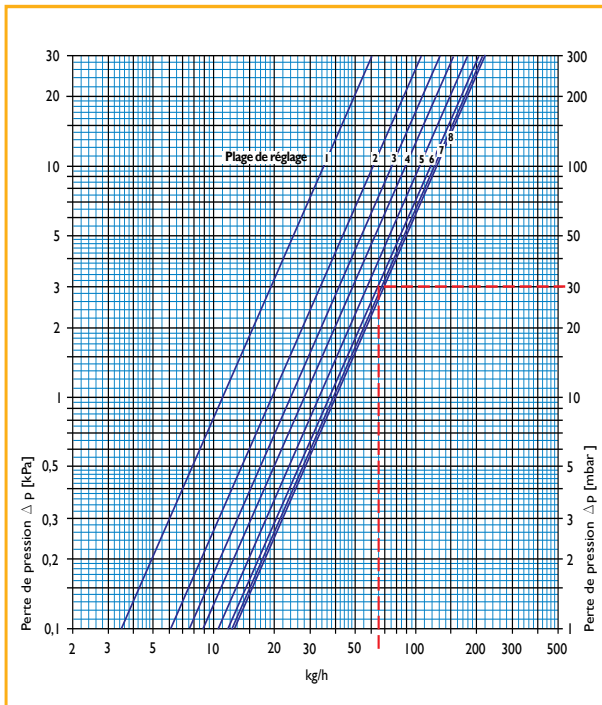
PERTES DE CHARGE

Radiateurs intégrés (sans accessoires de raccordement)
avec vanne à réglage normal (N° d'art. 4368)

p-plage [xp] 1,0 K

Information fournie par Heimeier

p-plage [xp] 2,0 K



Radiateur à robinetterie intégrée sans raccord de retour			Préréglage Mécanisme thermostatique								Température de service admise TB* [°C]	Surpression de service admise PB [bar]	Pression différentielle pour laquelle la vanne est encore fermée Δp [bar]		
			1	2	3	4	5	6	7	8			Tête therm.	EMO T/NC EMOtec/NC EMO I/3 EMO EIB/LON	EMO T/NO EMOtec/NO
Mécanisme thermo- statique avec préréglage et tête thermo- statique	p-plage xp 1,0 K	valeur K_v [m³/h]	0,12	0,19	0,24	0,28	0,33	0,37	0,39	0,40	120	10	4,0	2,7	3,5
	p-plage xp 2,0 K	valeur K_v [m³/h]	0,13	0,22	0,31	0,38	0,47	0,57	0,66	0,75					
		valeur K_{vs} [m³/h]	0,16	0,27	0,38	0,43	0,65	0,98	1,23	1,43					
		tolérance débit \pm [%]	40	30	25	23	17	15	12	10					

* avec capuchon protecteur ou servomoteur 100 °C.

Exemple de calcul

Recherché: plage de réglage

Données: puissance calorifique
étalement de température
perte de charge radiateur
à robinetterie intégrée

$$\begin{aligned} \dot{Q} &= 1135 \text{ W} \\ \Delta t &= 15 \text{ K (65/50 °C)} \\ \Delta p_v &= 30 \text{ mbar} \end{aligned}$$

Solution: débit massique

$$\dot{m} = \frac{\dot{Q}}{c \cdot \Delta t} = \frac{1135}{1,163 \cdot 15} = 65 \text{ kg/h}$$

plage de réglage d'après le diagramme
à p-plage: 1,0 K: 6
à p-plage: 2,0 K: 4

PERTES DE CHARGE

Radiateurs intégrés sans accessoires de raccordement
avec vanne à réglage fin (N° d'art. 4369)

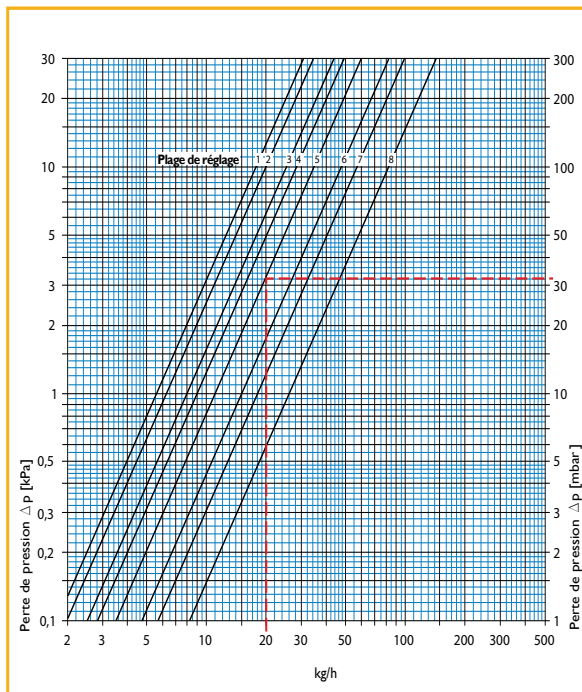
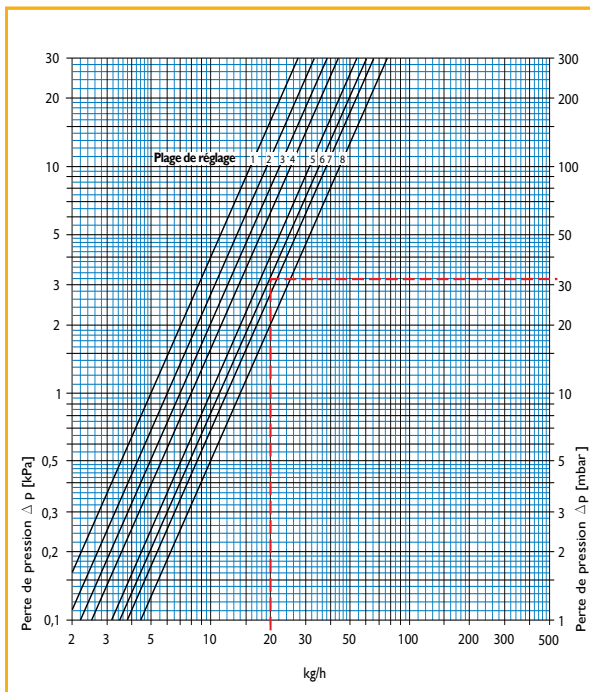


5.5

p-plage [xp] 1,0 K

Information fournie par Heimeier

p-plage [xp] 2,0 K



Radiateur à robinetterie intégrée sans raccord de retour			Préréglage Mécanisme thermostatique								Température de service admise TB* [°C]	Surpression de service admise PB [bar]	Pression différentielle pour laquelle la vanne est encore fermée Δp [bar]		
			1	2	3	4	5	6	7	8			Tête therm.	EMO T/NC EMOrec/NC EMO I/3 EMO EIB/LON	EMO T/NO EMOrec/NO
Mécanisme thermo- statique avec préréglage et tête thermo- statique	p-plage xp 1,0 K	valeur K _v [m³/h]	0,05	0,06	0,07	0,08	0,10	0,11	0,12	0,14	120	10	4,0	2,7	3,5
	p-plage xp 2,0 K	valeur K _v [m³/h]	0,06	0,06	0,08	0,09	0,11	0,15	0,18	0,26					
		valeur K _{vs} [m³/h]	0,06	0,07	0,08	0,10	0,12	0,17	0,25	0,50					
		tolérance débit ± [%]	42	42	37	36	35	32	30	10					

*avec capuchon protecteur ou servomoteur 100 °C.

Exemple de calcul

Recherché: plage de réglage

Données: puissance calorifique
étalement de température
perte de charge radiateur
à robinetterie intégrée

$$\begin{aligned} \dot{Q} &= 350 \text{ W} \\ \Delta t &= 15 \text{ K (65/50 °C)} \\ \Delta p_v &= 32 \text{ mbar} \end{aligned}$$

Solution: débit massique

$$\dot{m} = \frac{\dot{Q}}{c \cdot \Delta t} = \frac{350}{1,163 \cdot 15} = 20 \text{ kg/h}$$

plage de réglage d'après le diagramme

à p-plage: 1,0 K: 6

à p-plage: 2,0 K: 5

PERTES DE CHARGE

Novello ECO · Hygiene ECO · Planar Slim ECO · Planar ECO
 Planar Style ECO · ECO Galva · Hygiene ECO Galva

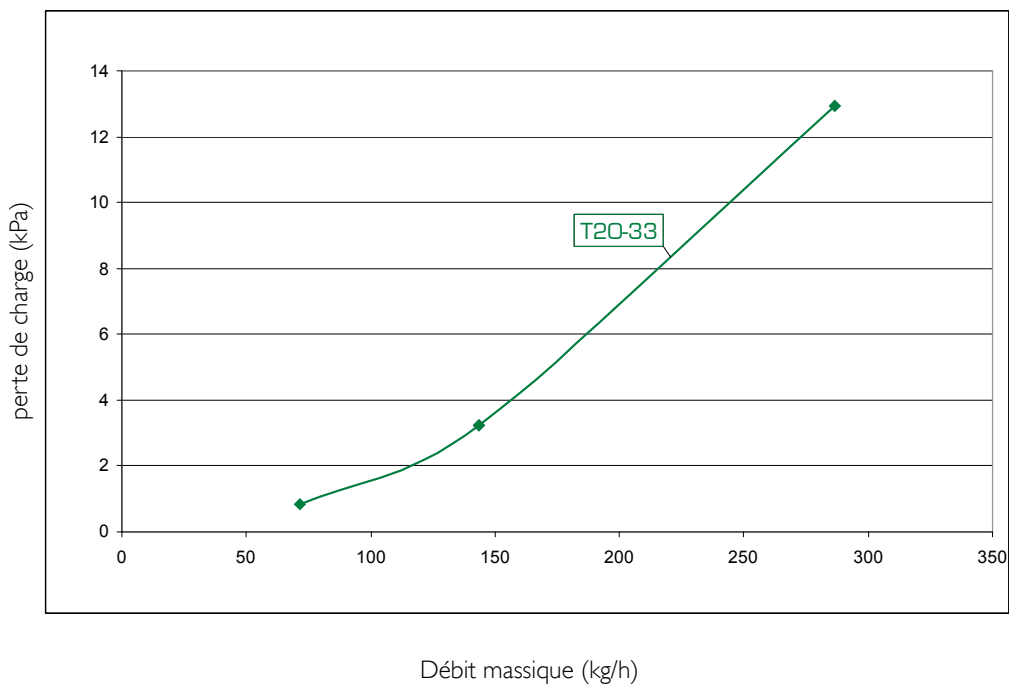


Diagramme uniquement valable pour le radiateur, sans tenir compte de la vanne.

Compact VENTO · Compact Planar · Compact Style · Reno Planar · Reno · Galva · Hygiene Galva
 Hygiene · Compact All In · Accord All In - Sans vanne: radiateurs Plinth · Planar VENTO
 Planar 8 · Planar Style 8 · Hygiene Planar 8 · Planar · Novello 8 · Novello

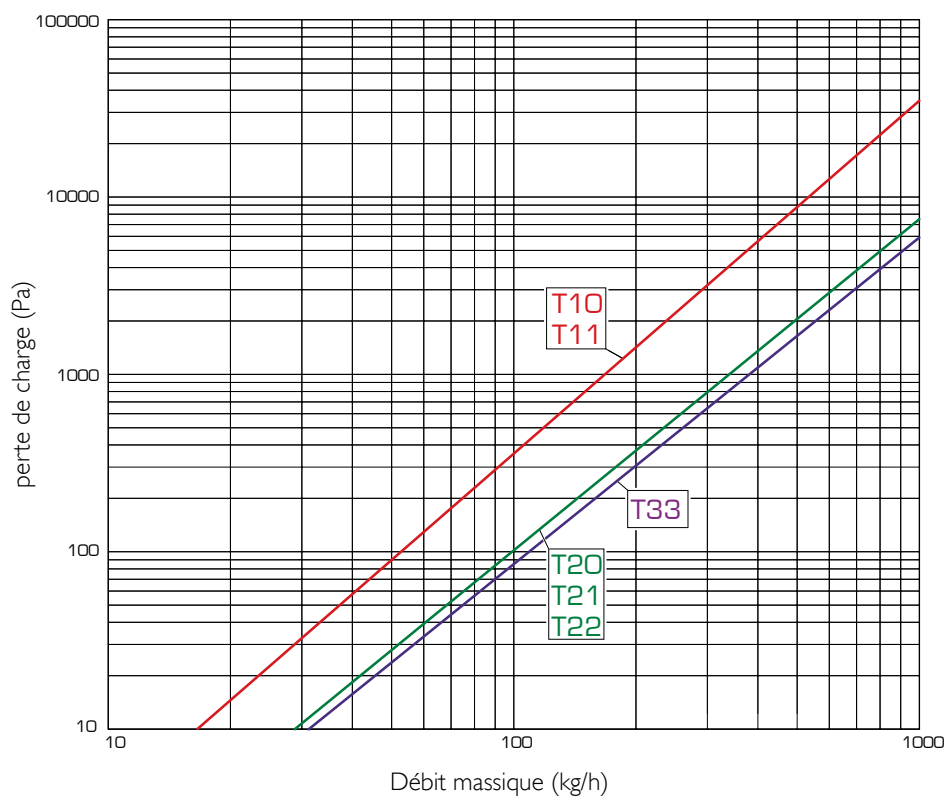
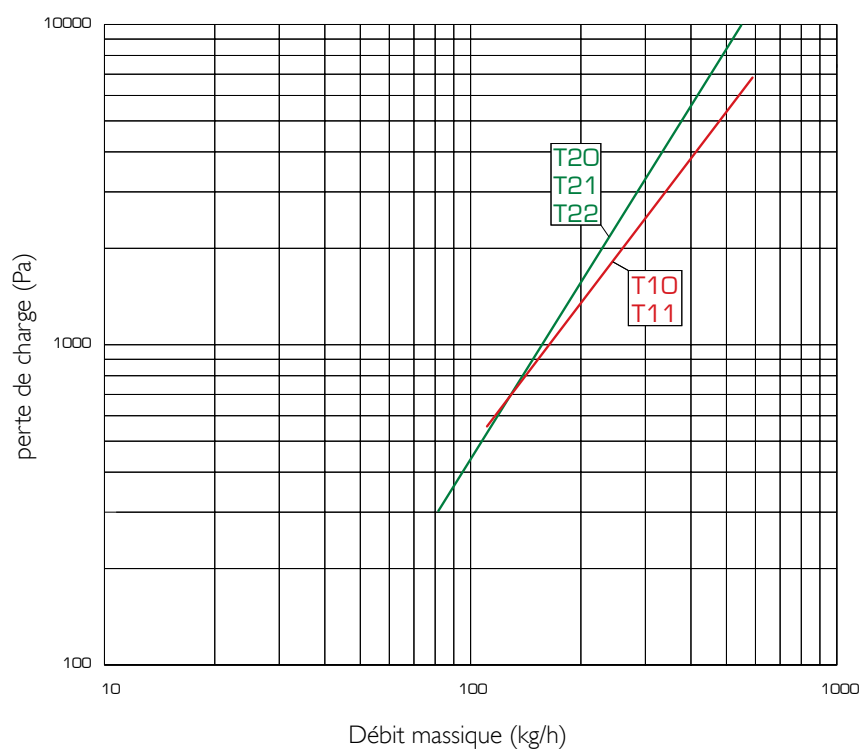


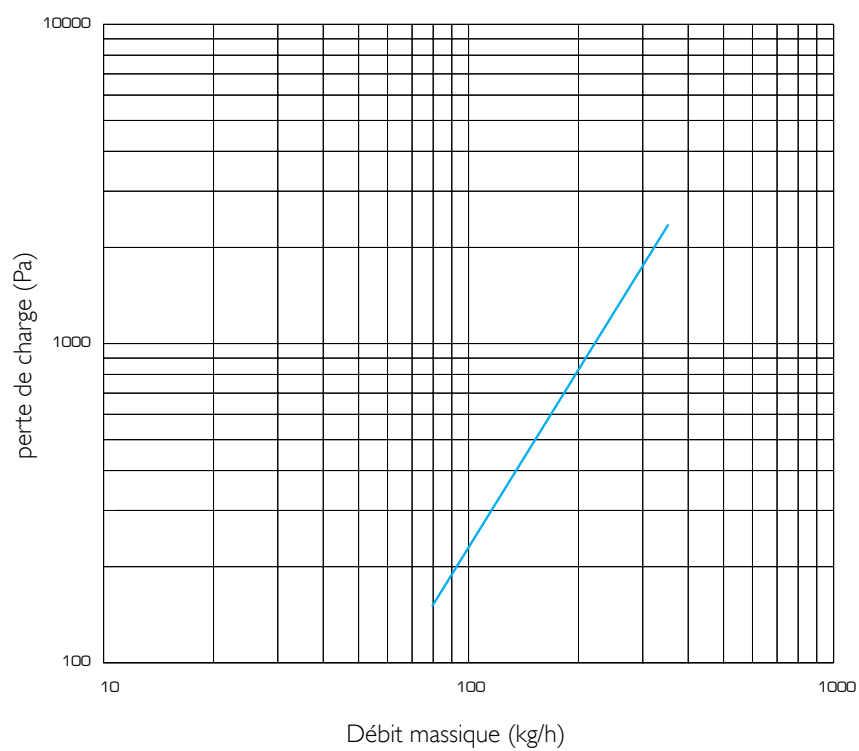
Diagramme uniquement valable pour le radiateur, sans tenir compte de la vanne.

PERTES DE CHARGE

Vertex Swing · Vertex Tango · Vertex Slim · Vertex Plan · Vertex Style · Vertical Galva · Vertex



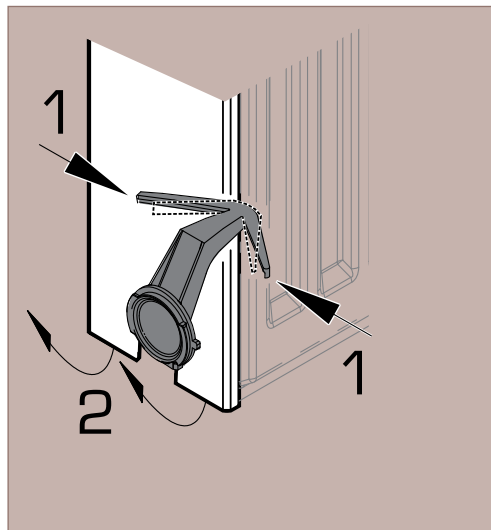
Dahlia · Dahlia CT · Valeriana · Valeriana CT



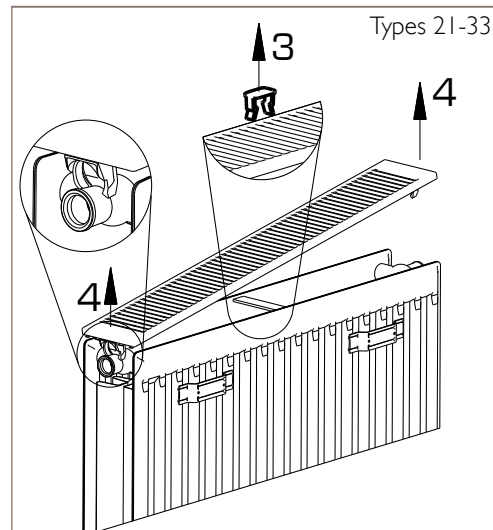
Novello ECO · Planar ECO · Planar Style ECO

Types 21/22/33

Démontage

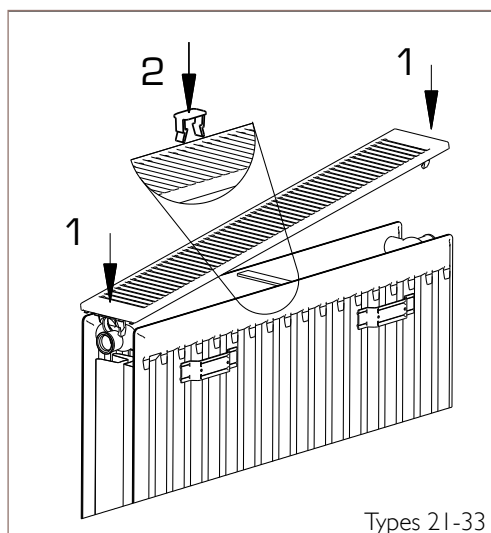


Joues

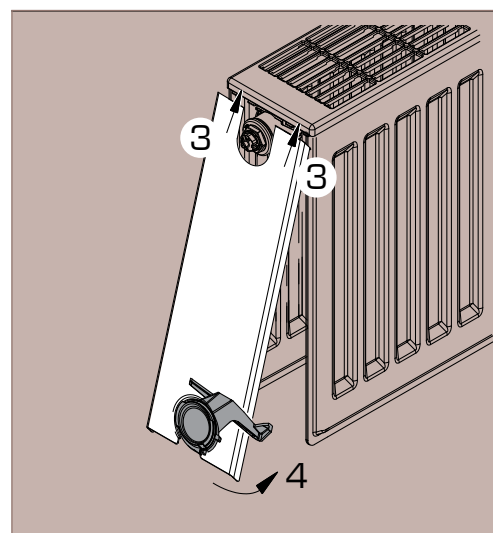


Grille

Montage



Grille

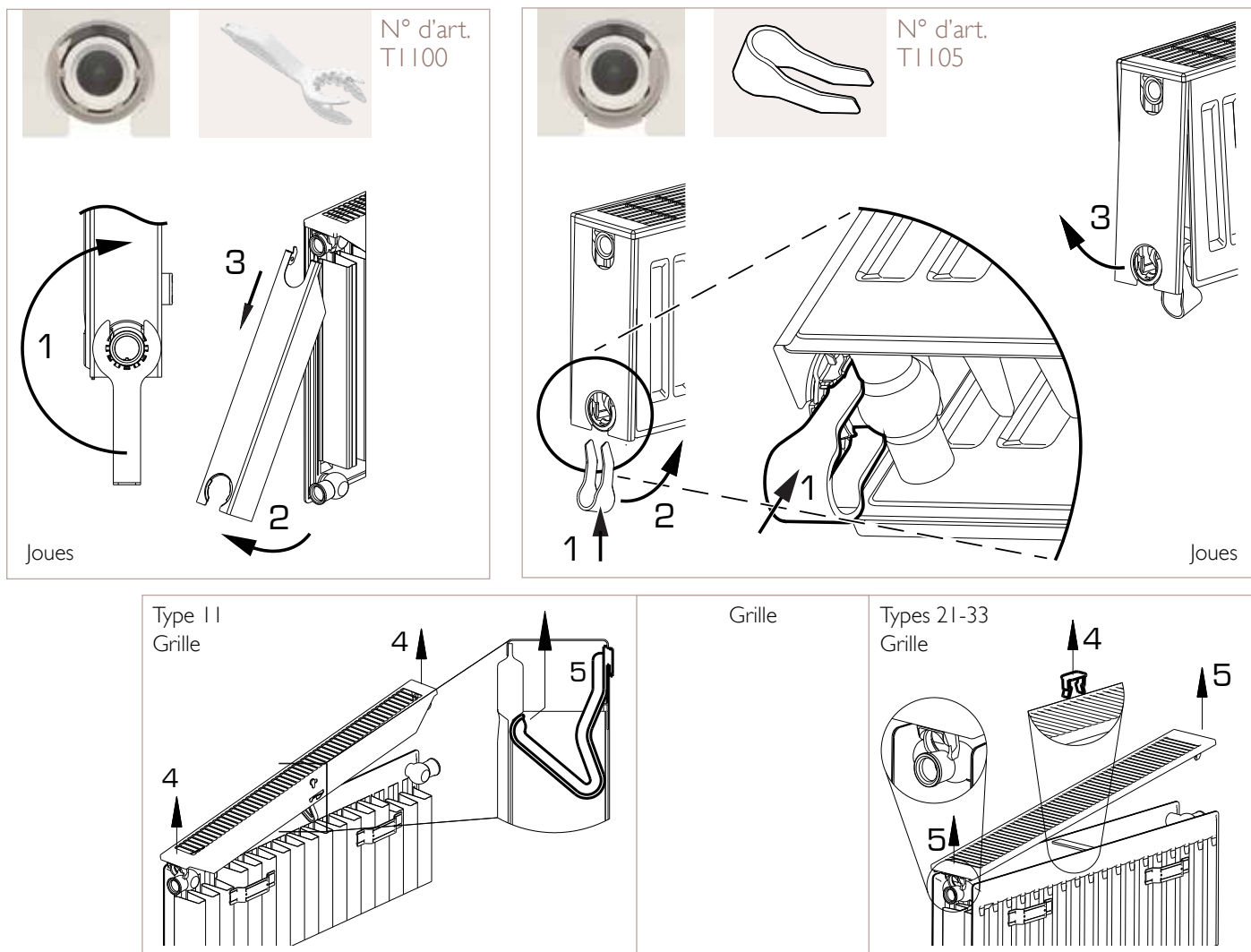


Joues

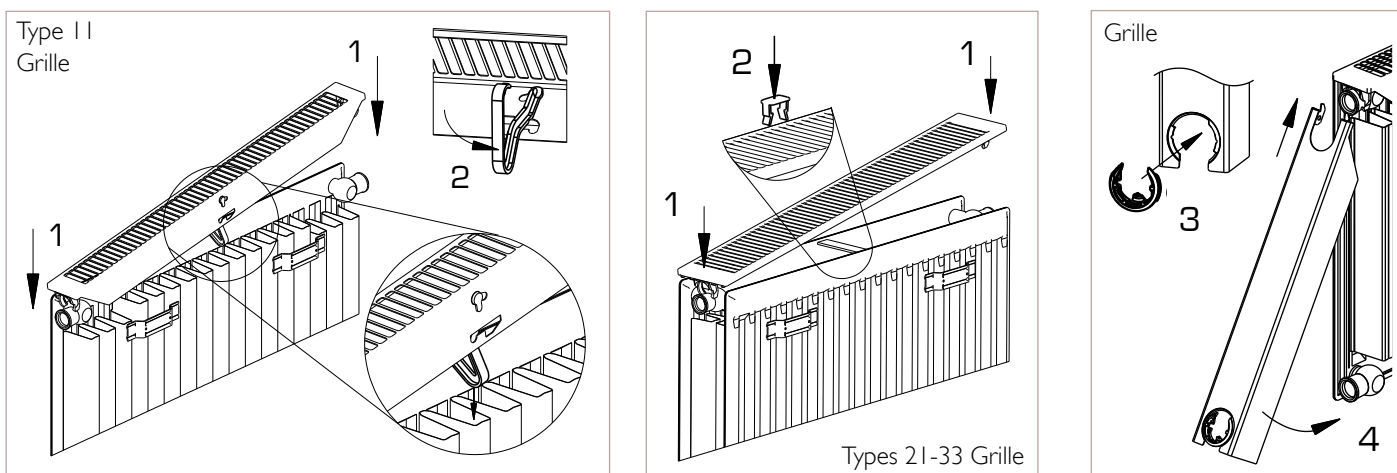
MONTAGE & DÉMONTAGE - Habillage

Planar VENTO · Compact VENTO · Novello ECO (Type II) · Planar ECO (Type II)
 Planar Style ECO (Type II) · Planar 8 · Planar Style 8 · Planar · Compact Planar · Compact Style
 Planar Plinth · Planar Style Plinth · Planar Plinth D · Planar Style Plinth D · Novello Plinth
 Reno Planar · Reno · Novello 8 · Novello · Compact All In

Démontage



Montage



Bescheinigung über das Erfüllen der Richtlinien zur Arbeitssicherheit von Heizkörpern für Schulen und Kindergärten

für die Firma
Caradon Stelrad BV
Kathagen 30
NL - 6361 HG Nuth

Die Heizkörper erfüllen die Richtlinien der Arbeitssicherheit bei Heizkörpern für Schulen und Kindergärten des Bundesverbandes der Unfallversicherungsträger des öffentlichen Hand, BAGUV GS-SKB-02 Ausgabe April 1989
Prüfbericht BA01.104 vom 13.6.02

Geprüft wurden die Modelle der Modellfamilie PLANAR:
Flachheizkörper ein- und mehrreihig,
mit Konvektionsblech(en)
und mit Frontplatte, Abdeckgitter und seitlicher Verkleidung.

Stuttgart, den 6. September 2002

UNIVERSITÄT STUTTGART
IKE Lehrstuhl für
Heiz- und Raumlufttechnik

Bach
Prof. Dr.-Ing. H. Bach

Bescheinigung über das Erfüllen der Richtlinien zur Arbeitssicherheit von Heizkörpern für Schulen und Kindergärten

für die Firma
Caradon Stelrad BV
Kathagen 30
NL - 6361 HG Nuth

Die Heizkörper erfüllen die Richtlinien der Arbeitssicherheit bei Heizkörpern für Schulen und Kindergärten des Bundesverbandes der Unfallversicherungsträger des öffentlichen Hand, BAGUV GS-SKB-02 Ausgabe April 1989
Prüfbericht BA01.103 vom 9.4.02

Geprüft wurden die Modelle der Modellfamilie COMPACT und NOVELLO:
Flachheizkörper ein- und mehrreihig,
mit Konvektionsblech(en)
und mit Abdeckgitter und seitlicher Verkleidung.

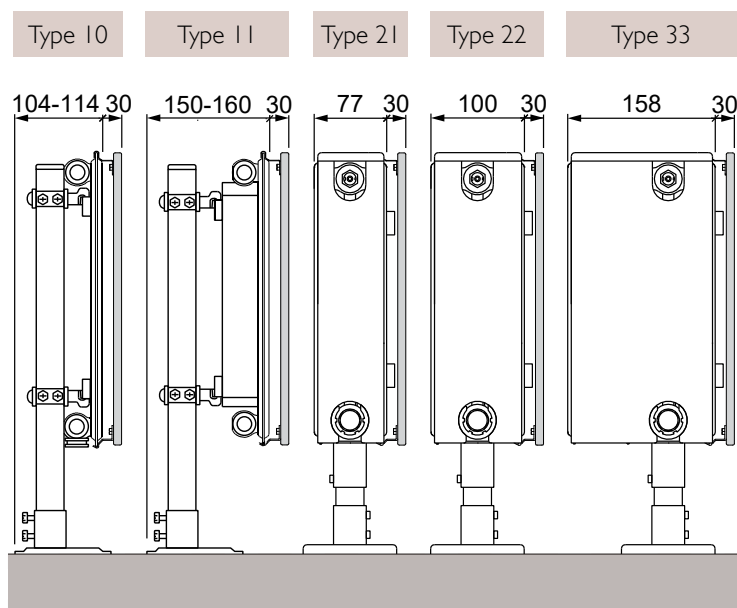
Stuttgart, den 25. April 2002

UNIVERSITÄT STUTTGART
IKE Lehrstuhl für
Heiz- und Raumlufttechnik
Pfaffenwaldring 31, 70569 Stuttgart

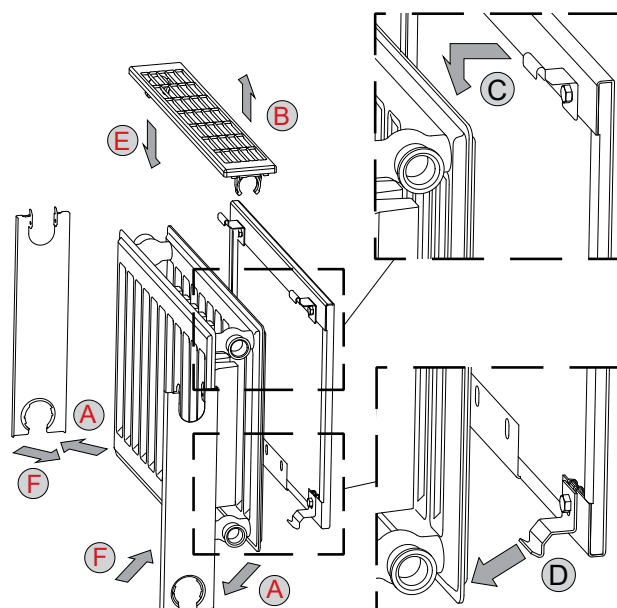
Bach
Prof. Dr.-Ing. H. Bach

Les radiateurs Compact All In, Novello et Planar répondent aux directives de sécurité du travail applicables aux radiateurs installés dans les écoles, établies par le "Bundesverbandes der Unfall-versicherungsträger der öffentlichen Hand" (fédération allemande des organismes d'assurance-accidents du service public), BAGUV GS-SKB-02 version avril 1989.

ÉCRAN THERMIQUE



Couleur: uniquement disponible en blanc Stelrad 9016





(Hygiene ECO - T20)



Pour un nettoyage et une hygiène optimale

CONFORMITÉ EN442

Les radiateurs Stelrad sont conformes à la norme EN442, la seule norme officielle en Europe dans le domaine des radiateurs. Cette norme définit, entre autres:

- la méthode de détermination des puissances,
 - que les propriétés de l'acier doivent être conformes aux normes EN10130 et EN10131,
 - l'épaisseur d'acier minimale pour les pièces en contact direct avec l'eau contenue dans le radiateur,
 - que la résistance à la corrosion du radiateur doit être testée suivant une norme officielle, quelle que soit l'épaisseur de peinture.
- Les radiateurs Stelrad sont soumis régulièrement à ce type d'essai.

De plus, la plupart des radiateurs Stelrad et leur processus de fabrication sont contrôlés annuellement par des marques de qualité nationales telles que NF et RAL.



FACTEURS DE CORRECTION TEMPÉRATURE

EN442 75/65/20°C

		temp. de prise t_p [°C]													
		temp. de chambre t_c [°C]													
		temp. de retour t_R [°C]													
		25	30	35	40	45	50	55	60	65	70	75	80	85	
90	26		2,96	2,11	1,72	1,47	1,30	1,17	1,07	0,98	0,91	0,86	0,81	0,76	
	24	4,56	2,45	1,88	1,57	1,36	1,21	1,10	1,01	0,93	0,87	0,82	0,77	0,73	
	22	3,11	2,11	1,69	1,44	1,27	1,14	1,04	0,96	0,89	0,83	0,78	0,74	0,70	
	20	2,50	1,87	1,54	1,33	1,19	1,07	0,98	0,91	0,85	0,80	0,75	0,71	0,67	
	18	2,13	1,68	1,42	1,24	1,11	1,01	0,93	0,87	0,81	0,76	0,72	0,68	0,65	
	15	1,76	1,46	1,26	1,13	1,02	0,93	0,87	0,81	0,76	0,72	0,68	0,64	0,61	
85	26		3,19	2,26	1,83	1,57	1,38	1,24	1,13	1,04	0,97	0,90	0,85		
	24	4,94	2,63	2,00	1,67	1,45	1,29	1,16	1,07	0,99	0,92	0,86	0,81		
	22	3,34	2,26	1,80	1,53	1,34	1,21	1,10	1,01	0,94	0,88	0,82	0,78		
	20	2,67	1,99	1,64	1,41	1,25	1,13	1,04	0,96	0,89	0,84	0,79	0,75		
	18	2,27	1,78	1,50	1,31	1,18	1,07	0,98	0,91	0,85	0,80	0,75	0,72		
	15	1,87	1,54	1,33	1,19	1,07	0,98	0,91	0,85	0,80	0,75	0,71	0,67		
80	26		3,45	2,44	1,97	1,68	1,47	1,32	1,20	1,11	1,03	0,96			
	24	5,38	2,83	2,15	1,78	1,54	1,37	1,24	1,13	1,05	0,97	0,91			
	22	3,61	2,42	1,93	1,63	1,43	1,28	1,16	1,07	0,99	0,93	0,87			
	20	2,87	2,13	1,75	1,50	1,33	1,20	1,10	1,01	0,94	0,88	0,83			
	18	2,42	1,90	1,60	1,39	1,24	1,13	1,04	0,96	0,90	0,84	0,79			
	15	1,99	1,64	1,41	1,25	1,13	1,04	0,96	0,89	0,84	0,79	0,75			
75	26		3,77	2,64	2,12	1,80	1,58	1,42	1,29	1,18	1,10				
	24	5,90	3,07	2,32	1,92	1,66	1,47	1,32	1,21	1,12	1,04				
	22	3,92	2,61	2,07	1,75	1,53	1,37	1,24	1,14	1,05	0,98				
	20	3,10	2,28	1,87	1,61	1,42	1,28	1,17	1,08	1,00	0,94				
	18	2,61	2,03	1,70	1,48	1,32	1,20	1,10	1,02	0,95	0,89				
	15	2,13	1,75	1,50	1,33	1,20	1,10	1,01	0,94	0,88	0,83				
70	26		4,15	2,89	2,31	1,95	1,71	1,53	1,39	1,27					
	24	6,54	3,36	2,52	2,08	1,79	1,58	1,42	1,30	1,19					
	22	4,30	2,84	2,24	1,89	1,64	1,47	1,33	1,22	1,13					
	20	3,38	2,47	2,02	1,73	1,52	1,37	1,25	1,15	1,07					
	18	2,82	2,19	1,83	1,59	1,42	1,28	1,17	1,08	1,01					
	15	2,28	1,87	1,61	1,42	1,28	1,17	1,08	1,00	0,94					
65	26		4,61	3,18	2,53	2,13	1,86	1,66	1,50						
	24	7,33	3,70	2,76	2,27	1,94	1,71	1,54	1,40						
	22	4,75	3,11	2,44	2,05	1,78	1,59	1,43	1,31						
	20	3,70	2,69	2,19	1,87	1,64	1,47	1,34	1,23						
	18	3,07	2,37	1,98	1,71	1,52	1,37	1,26	1,16						
	15	2,47	2,02	1,73	1,52	1,37	1,25	1,15	1,07						
60	26		5,20	3,55	2,80	2,36	2,05	1,82							
	24	8,32	4,13	3,06	2,50	2,13	1,87	1,68							
	22	5,32	3,44	2,69	2,24	1,94	1,73	1,56							
	20	4,10	2,96	2,39	2,03	1,78	1,60	1,45							
	18	3,38	2,59	2,15	1,86	1,65	1,48	1,36							
	15	2,69	2,19	1,87	1,64	1,47	1,34	1,23							
55	26		5,96	4,02	3,15	2,64	2,28								
	24	9,62	4,67	3,43	2,78	2,37	2,07								
	22	6,03	3,86	2,99	2,48	2,15	1,90								
	20	4,60	3,29	2,64	2,24	1,96	1,75								
	18	3,75	2,86	2,36	2,03	1,80	1,62								
	15	2,96	2,39	2,03	1,78	1,60	1,45								
50	26		6,99	4,64	3,61	3,00									
	24	11,38	5,39	3,92	3,15	2,67									
	22	6,97	4,39	3,38	2,79	2,40									
	20	5,23	3,70	2,96	2,50	2,17									
	18	4,22	3,20	2,63	2,25	1,98									
	15	3,29	2,64	2,24	1,96	1,75									
45	26		8,48	5,52	4,25										
	24	13,93	6,38	4,58	3,66										
	22	8,26	5,11	3,89	3,19										
	20	6,08	4,25	3,37	2,83										
	18	4,84	3,63	2,96	2,53										
	15	3,70	2,96	2,50	2,17										
40	26		10,81	6,87											
	24	17,93	7,87	5,54											
	22	10,17	6,14	4,62											
	20	7,28	5,01	3,93											
	18	5,68	4,21	3,41											
	15	4,25	3,37	2,83											
35	26		15,13												
	24	25,15	10,36												
	22	13,27	7,77												
	20	9,12	6,14												
	18	6,91	5,04												
	15	5,01	3,93												

ATTENTION:

Les facteurs de correction sont indicatifs, car déterminés en utilisant une pente moyenne de 1,3.

Exemple:

Vous cherchez un radiateur de 1.000 watt selon le régime 80/60/22. Il faut d'abord déterminer la puissance correspondante en 75/65/20, ce qui permet de sélectionner le radiateur dans le tableau de puissances.

Procédez de façon suivante:

1. Cherchez le facteur de correction qui correspond à une température de prise de 80°C, une température de retour de 60°C et une température de chambre de 22°C.
2. Multipliez la puissance désirée en 80/60/22 par le facteur de correction:
1000 x 1,07 = 1070 W.
Ceci représente la puissance correspondante en 75/65/20.
3. Sélectionnez un radiateur de 1070 watt dans le tableau de puissances.
Ce radiateur aura une puissance de 1000 watt en 80/60/22.

COMMENT COMPOSER UN NUMÉRO D'ARTICLE ?

Un numéro d'article connaît toujours la même structure. Par conséquent c'est parfaitement possible de composer un numéro d'article vous-même de façon simple et logique.

ATTENTION: Le numéro d'article doit être établi sur base de dimensions disponibles.
Pour ce faire, consultez les tableaux représentant la gamme pour chaque produit.

POUR LES RADIATEURS PANNEAUX

Nous composons un numéro d'article à base des éléments suivants, dans l'ordre spécifié et sans espace:

Code groupe (4 chiffres)

+ hauteur (2 chiffres)

+ type (2 chiffres)

+ longueur (2 chiffres)

En résumé: Code groupe + HH + TT + LL

Exemple:

Planar Style ECO, hauteur 600, type 21, longueur 1000

Numéro d'article composé: 0451062110

Versions gauches:

Novello T11 code groupe: 0224

Novello ECO T11 code groupe: 0293

T21-33 code groupe: 0294

Hygiene ECO T10 code groupe: 0693

T20-30 code groupe: 0690

Planar 8 T11-33 code groupe: 0650

Planar T11-33 code groupe: 0244

Planar ECO T11-33 code groupe: 0442

Planar Style ECO T11-33 code groupe: 0452

Description	Code groupe	Hauteur	HH	Type	TT	Longueur	LL
ACCORD ALL IN	0601	200	02	10	10	400	
COMPACT ALL IN	0214	300	03	11	11	410	04
COMPACT PLANAR	0216	400	04	20	20	470	
COMPACT STYLE	0453	500		21	21	500	
COMPACT VENTO	0110	545	05	22	22	510	05
(HYGIENE) ECO GALVA	0695	550		30	30	570	
GALVA	0107	645	06	33	33	600	
HYGIENE	0204	600		44	44	610	06
HYGIENE ECO - T10	0691	700	07			670	
HYGIENE ECO - T20-30	0692	900				700	07
HYGIENE GALVA	0108	950	09			800	08
HYGIENE PLANAR 8 - T10	0658	1600	16			900	09
HYGIENE PLANAR 8 - T20-30	0659	1800				1000	10
NOVELLO ECO - T11	0291	1820	18			1070	
NOVELLO ECO - T21-33	0292	1820				1200	
NOVELLO PLINTH	0168	1840				1270	12
NOVELLO 8 - T11	0661	2000				1400	14
NOVELLO 8 - T21-33	0662	2020	20			1470	
NOVELLO - T11	0223	2040				1600	16
NOVELLO - T21-33	0221	2200	22			1670	
PLANAR 8 - T11	0651					1800	18
PLANAR 8 - T21-33	0652					1870	
PLANAR	0243					2000	20
PLANAR ECO	0541					2070	
PLANAR PLINTH	0148					2200	22
PLANAR PLINTH D	0149					2400	24
PLANAR SLIM ECO	0440					2600	26
PLANAR STYLE 8 - T11	0653					2800	28
PLANAR STYLE 8 - T21-33	0654					3000	30
PLANAR STYLE ECO	0451						
PLANAR STYLE PLINTH	0251						
PLANAR STYLE PLINTH D	0252						
PLANAR VENTO	0240						
RENO	0219						
RENO PLANAR	0444						
VERTEX	0274						
VERTEX E (prise)	0274A						
VERTEX E (fil pilote)	0274B						
VERTICAL GALVA	0674						
VERTEX PLAN	0275						
VERTEX PLAN E (prise)	0275A						
VERTEX PLAN (fil pilote)	0275B						
VERTEX SLIM	0279						
VERTEX STYLE	0276						
VERTEX TANGO	0277						

POUR LES RADIATEURS DESIGN

Nous composons un numéro d'article à base des éléments suivants, dans l'ordre spécifié et sans espace:

Code groupe (4 chiffres)

En résumé: Code groupe + HH + TT + LL

+ hauteur (2 chiffres)

+ type (2 chiffres)

+ longueur (2 chiffres)

Exemple type Gilia Double:

hauteur 1495, type "02", longueur 500

Numéro d'article composé:

70011495020500

Type	Description	Code groupe	Hauteur	HHHH	Type	Longueur	LLLL
Single	ALMADA	7004	1186	1186	01	408	0408
Single	GILIA SINGLE	7001	1199	1199	02	450	0450
Double	HORTA VERTICAL	7505	1495	1495		500	0500
Double	GILIA DOUBLE	7001	1511	1511		538	0538
			1600	1600		600	0600
			1771	1771		668	0668
			1791	1791		750	0750
			1800	1800		798	0798
			2000	2000		900	0900
			2013	2013			

Single: Typ=01 <> Double: Typ=02

Exemple Column:

hauteur 2500, type "2", longueur 440

Numéro d'article composé:

70062500020440

Description	Code groupe	Hauteur	HHHH	Colonnes	Type	Longueur	LLLL
COLUMN	7006	300	0300	2	02	348	0348
		500	0500	3	03	440	0440
		600	0600	4	04	624	0624
		750	0750			854	0854
		1800	1800			1038	1038
		2000	2000			1268	1268
		2500	2500			1452	1452
						1866	1866

EXCEPTIONS

Les numéros d'article des radiateurs suivants ne peuvent pas être composés de façon logique.

Veuillez consulter les tableaux aux pages produits pour le numéro d'article correct: Dahlia E-VENTO (page 138, code groupe: 0184B),

Dahlia E (page 139, 0184A = sans prise électrique, 0184C = avec prise électrique), Dahlia (page 140, 0184) et Valeriana (page 141, 0185).

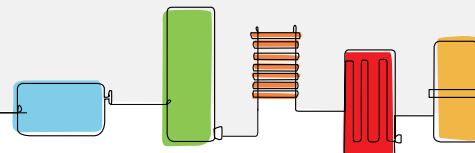
Vertex Swing (0278): voir liste de prix.

Colorez votre chaleur

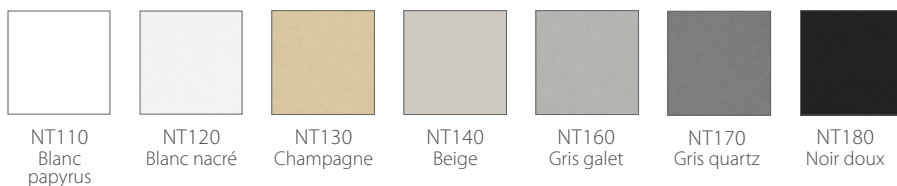
Stelrad vous propose une palette de couleurs chaudes. Une couleur pour chaque espace, pour chaque intérieur.

Que vous optiez pour l'élégance chaleureuse, l'intimité baroque ou le minimalisme

moderne, Stelrad vous aide à réchauffer votre intérieur en couleur.



COULEURS NATURELLES

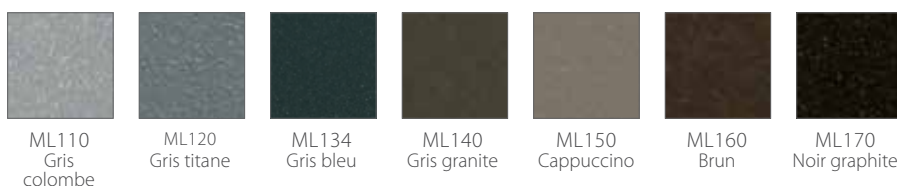


Comment commander un radiateur coloré dans la palette de couleurs Stelrad sélectionnée?

Commencez par le numéro d'article du radiateur. Suivi du numéro d'article de la couleur et description.

Ex : 0274202206 SN170 Noir.

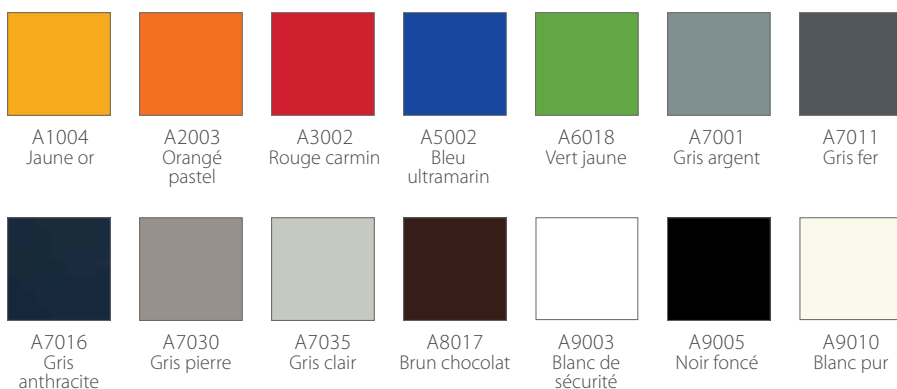
COULEURS METALLIQUES



COULEURS SANITAIRES



COULEURS RAL



Les couleurs représentées le sont à titre purement indicatif.

La gamme de couleurs Stelrad est composée de *3,5 couleurs classiques sélectionnées* et peut être complétée par *une multitude de couleurs RAL**.

Teintes jaunes

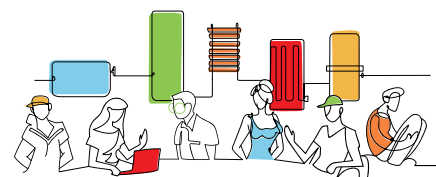
RAL 1000	E1000	RAL 1007	E1007	RAL 1018	E1018
RAL 1001	E1001	RAL 1012	E1012	RAL 1019	E1019
RAL 1002	E1002	RAL 1014	E1014	RAL 1021	E1021
RAL 1003	E1003	RAL 1015	E1015	RAL 1023	E1023
RAL 1005	E1005	RAL 1016	E1016		
RAL 1006	E1006	RAL 1017	E1017		

Teintes oranges

RAL 1034	E1034
RAL 2002	E2002
RAL 2004	E2004
RAL 2008	E2008
RAL 2009	E2009
RAL 2010	E2010
RAL 2011	E2011

Teintes rouges

RAL 3000	E3000	RAL 3011	E3011
RAL 3001	E3001	RAL 3013	E3013
RAL 3004	E3004	RAL 3016	E3016
RAL 3005	E3005	RAL 3020	E3020
RAL 3007	E3007	RAL 3027	E3027
RAL 3009	E3009		



Teintes bleues

RAL 5000	E5000	RAL 5014	E5014
RAL 5003	E5003	RAL 5015	E5015
RAL 5004	E5004	RAL 5017	E5017
RAL 5005	E5005	RAL 5018	E5018
RAL 5007	E5007	RAL 5019	E5019
RAL 5008	E5008	RAL 5020	E5020
RAL 5009	E5009	RAL 5021	E5021
RAL 5010	E5010	RAL 5022	E5022
RAL 5011	E5011	RAL 5023	E5023
RAL 5012	E5012	RAL 5024	E5024
RAL 5013	E5013		

Teintes vertes

RAL 6000	E6000	RAL 6008	E6008	RAL 6016	E6016	RAL 6026	E6026
RAL 6001	E6001	RAL 6009	E6009	RAL 6017	E6017	RAL 6027	E6027
RAL 6002	E6002	RAL 6010	E6010	RAL 6019	E6019	RAL 6028	E6028
RAL 6003	E6003	RAL 6011	E6011	RAL 6020	E6020	RAL 6029	E6029
RAL 6004	E6004	RAL 6012	E6012	RAL 6021	E6021	RAL 6032	E6032
RAL 6005	E6005	RAL 6013	E6013	RAL 6022	E6022	RAL 6033	E6033
RAL 6006	E6006	RAL 6014	E6014	RAL 6024	E6024	RAL 6034	E6034
RAL 6007	E6007	RAL 6015	E6015	RAL 6025	E6025		

Comment commander un radiateur coloré parmi la multitude de couleurs RAL?

Le code de commande est composé du numéro d'article, complété par le code de la couleur souhaité.

* brillance de poudre suivant ISO2813:
2 brillances disponibles:

Brillance = 70% ± 5% (code "E")
Exemple: 0274202206 E1000

Brillance = 30% ± 5% (code "F")
Exemple: 0274202206 F1000

Teintes grises

RAL 7000	E7000	RAL 7015	E7015
RAL 7002	E7002	RAL 7021	E7021
RAL 7003	E7003	RAL 7022	E7022
RAL 7004	E7004	RAL 7023	E7023
RAL 7005	E7005	RAL 7024	E7024
RAL 7006	E7006	RAL 7026	E7026
RAL 7008	E7008	RAL 7031	E7031
RAL 7009	E7009	RAL 7032	E7032
RAL 7010	E7010	RAL 7033	E7033
RAL 7012	E7012	RAL 7034	E7034
RAL 7013	E7013	RAL 7036	E7036

Teintes brunes

RAL 8001	E8001	RAL 8016	E8016
RAL 8002	E8002	RAL 8019	E8019
RAL 8003	E8003	RAL 8022	E8022
RAL 8004	E8004	RAL 8023	E8023
RAL 8007	E8007	RAL 8025	E8025
RAL 8008	E8008	RAL 8028	E8028
RAL 8011	E8011		
RAL 8012	E8012		
RAL 8014	E8014		
RAL 8015	E8015		

Teintes noires et blanches

RAL 9001	E9001
RAL 9002	E9002
RAL 9004	E9004
RAL 9011	E9011
RAL 9017	E9017
RAL 9018	E9018

L'ÉQUIPE COMMERCIALE STELRAD FRANCE

Jean-Louis Degremont

Délégué Commercial Normandie, Bretagne, Pays de la Loire,
Poitou-Charentes (Dép. 86 & 79), Picardie (Dép. 60)
jean-louis.degremont@srg.eu

Philippe Legrain

Délégué Commercial
Grand Est, Nord-Pas-De-Calais, Picardie (Dép. 02 & 80)
+32 (0)496 52 19 29
philippe.legrain@srg.eu

Thierry Theuret

Délégué Commercial
Occitanie, Aquitaine, Limousin (Dép. 19, 23 Et 87), Poitou-Charentes (Dép. 16 & 17)
+33 (0)6 15 15 17 30
thierry.theuret@srg.eu

Laurent Lotz

Délégué Commercial Île De France, Bourgogne, Centre-Val De Loire
+32 (0)643 35 41 49
laurent.lotz@srg.eu

Evan Elkaim

Délégué Commercial Auvergne-Rhône-Alpes, Corse, Provence-Alpes-Côte D'azur
+33 (0)785 81 88 47
evan.elkaim@srg.eu

L'ÉQUIPE COMMERCIALE STELRAD BELGIQUE

Philippe Legrain

Délégué Commercial Wallonie & Luxembourg
+32 (0)496 52 19 29
philippe.legrain@srg.eu

Pana Tsanaktsidis

Délégué Commercial
Bruxelles, Limbourg et Brabant Flamand
+32 (0)496 16 21 11
pana.t@srg.eu

Steven Goos

Délégué Commercial
Anvers, Flandre Orientale et Occidentale
+32 (0)496 25 04 17
steven.goos@srg.eu

Bert Scholtissen

Sales Support Manager
+31 (0)653 40 53 23
bert.scholtissen@srg.eu

VENTO



ECO



ELECTRIQUE



DECO



RADIATEURS
SPÉCIAUX



Agence France

commandes à envoyer à:
wendy.vermeerbergen@srg.eu
+32 (0)14 21 17 19

Koen Mannaerts

Directeur Commercial Europe
koen.mannaerts@srg.eu

PAYS-BAS

Caradon Stelrad B.V. | Kathagen 30 | 6361 HG Nuth
T. +31 455 65 62 62

WWW.STELRAD.EU



Stelrad
Europe's favourite radiator