

ONTDEK HIER DE VERTEX STYLE

Algemene informatie

VERTEX STYLE

Zowel in de klassieke als in de meer trendy bouwprojecten wordt veelvuldig gebruik gemaakt van grote glaspartijen om de lichtinval te optimaliseren. Stelrad biedt met de Vertex Style hiervoor de ideale oplossing. De Vertex Style is de verticale versie van de Planar Style 8. Door de combinatie van horizontale en verticale lijnen creëert men een licht en ruimtelijk gevoel in heel de woning.

Product:	decoratieve verticale radiator met middenaansluiting en gestileerde voorzijde
Afwerking:	decoratieve gestileerde voorplaat en zijpanelen
Meegeleverd:	J-consoles, schroeven, pluggen, ETA-veiligheidsschroeven en -pluggen, ontlufter; blindstoppen en montage-instructie
Aansluitingen:	4 x ½" binnendraad (inclusief middenaansluiting)
Ophangstrippen:	geen ophangstrippen
Verpakking:	Iedere radiator wordt stevig verpakt in hoogwaardig karton en geplastificeerd. Een etiket beschrijft de radiator karakteristieken: type – hoogte – lengte.
Garantie:	10 jaar; indien men de installatievoorwaarden respecteert en voldoet aan de garantievoorwaarden van Stelrad.
Lakproces:	Alle radiatoren zijn ontvet, gefosfateerd, kataforetisch gegrondlakt en standaard in Stelrad wit 9016 gepoederlakt.
Kleuren:	Stelrad wit 9016 + 35 andere Stelrad kleuren mogelijk of 200 RAL-kleuren mogelijk
Maximale werkdruk:	10 bar (getest op 13 bar)
Maximale werkteemperatuur:	110 °C
Conformiteit:	volgens EN442
Kwaliteitsborging:	NF
Types:	11 20 21 22
Hoogtes:	1.600 1.800 2.000 2.200 mm
Lengtes:	300 400 500 600 700 mm
Dieptes:	49 79 79 102 mm

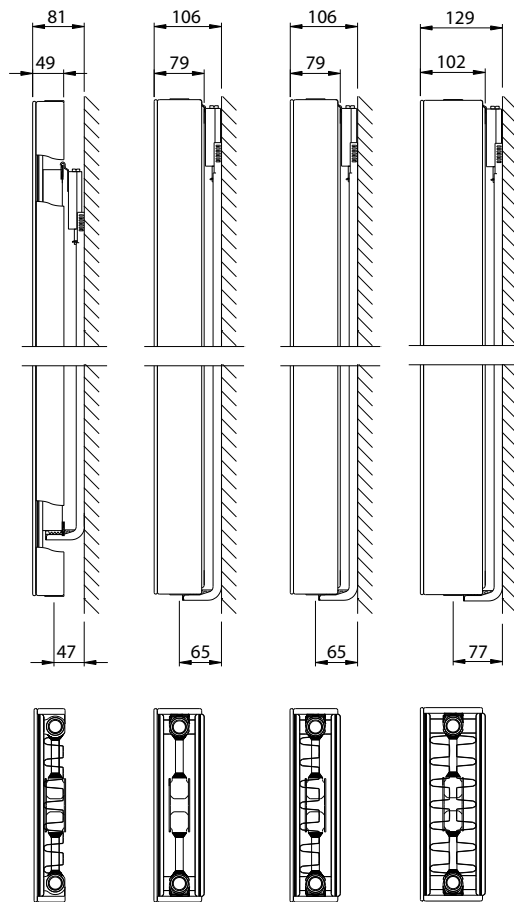


Type overzicht

Rekenfactor per
meter radiatorlengte
bij 75/65/20°C
volgens EN442

Karakteristieke
vergelijking:

$$\Phi = K_M \times \Delta T^n$$



Hoogte		Type 11	Type 20	Type 21	Type 22	Hoogte
1600	W	1.959	2.310	2.808	3.420	1600
	kg	56,10	77,70	85,80	94,20	
	l	7,20	14,10	14,10	14,10	
	m ²	9,40	7,33	12,66	28,99	
	n	1,31	1,27	1,31	1,32	
1800	W	2.133	2.532	3.060	3.690	1800
	kg	63,00	86,70	96,00	105,30	
	l	8,10	16,20	15,90	15,90	
	m ²	9,86	8,25	13,58	29,90	
	n	1,30	1,27	1,30	1,33	
2000	W	2.298	2.748	3.270	3.960	2000
	kg	69,60	95,40	106,20	116,40	
	l	9,00	18,30	17,70	17,70	
	m ²	12,15	9,17	16,20	37,74	
	n	1,30	1,27	1,30	1,33	
2200	W	2.454	2.958	3.510	4.230	2200
	kg	75,60	105,60	116,40	126,60	
	l	9,90	20,10	20,10	20,10	
	m ²	12,61	10,09	17,11	38,66	
	n	1,29	1,27	1,30	1,33	

W=afgifte per meter / kg=gewicht per meter / l=waterinhoud per meter / m²=oppervlakte per meter / n=exponent
De producent behoudt het voorrecht productwijzigingen door te voeren zonder voorafgaande kennisgeving.

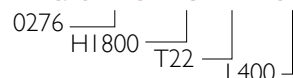
VERTEX STYLE

Afgifte overzicht in Watt volgens EN442



Op het etiket:
VERTICAL DECO T11-22:

Art. 0276 18 22 04



EN442 (W) 70/50/20°C

EN442 (W) 55/45/20°C

Stelrad BV/PL 1800-149/1E008

Hoogte	1600				1800				2000				2200				Hoogte
Type	11	20	21	22	11	20	21	22	11	20	21	22	11	20	21	22	Type
300	439 0276161103	522 0276162003	629 0276162103	764 0276162203	479 0276181103	572 0276182003	686 0276182103	824 0276182203	516 0276201103	620 0276202003	734 0276202103	883 0276202203	552 0276221104	668 0276222003	788 0276222103	943 0276222203	300
400	586 0276161104	696 0276162004	839 0276162104	1.018 0276162204	638 0276181104	763 0276182004	915 0276182104	1.098 0276182204	688 0276201104	827 0276202004	979 0276202104	1.178 0276202204	736 0276221104	891 0276222004	1.051 0276222104	1.257 0276222204	400
500	732 0276161105	870 0276162005	1.049 0276162105	1.273 0276162205	797 0276181105	953 0276182005	1.144 0276182105	1.373 0276182205	860 0276201105	1.034 0276202005	1.223 0276202105	1.472 0276202205	920 0276221105	1.113 0276222005	1.314 0276222105	1.572 0276222205	500
600	878 0276161106	1.044 0276162006	1.259 0276162106	1.528 0276162206	957 0276181106	1.144 0276182006	1.372 0276182106	1.647 0276182206	1.032 0276201106	1.242 0276202006	1.468 0276202106	1.767 0276202206	1.103 0276221106	1.336 0276222006	1.577 0276222106	1.886 0276222206	600
700	1.025 0276161107	1.218 0276162007	1.468 0276162107	1.782 0276162207	1.117 0276181107	1.334 0276182007	1.601 0276182107	1.922 0276182207	1.205 0276201107	1.449 0276202007	1.712 0276202107	2.061 0276202207	1.287 0276221107	1.559 0276222007	1.839 0276222107	2.200 0276222207	700

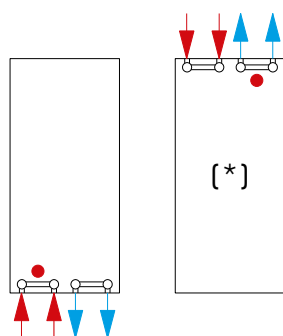
Kernassortiment (Stelrad wit 9016) leverbaar af fabriek binnen 10 werkdagen.

Het kernassortiment is onder voorbehoud van wijzigingen. Voor de meest recente versie raadpleeg onze website www.stelrad.eu

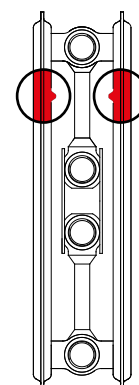
De levertermijn van andere producten is afhankelijk van het model: raadpleeg uw groothandel.

AANSLUITMOGELIJKHEDEN

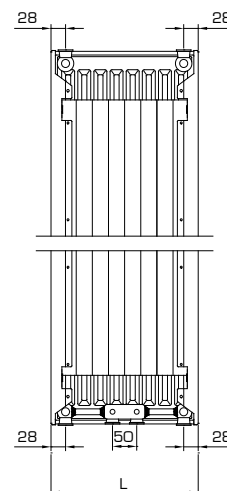
Weergave: voorzijde radiator

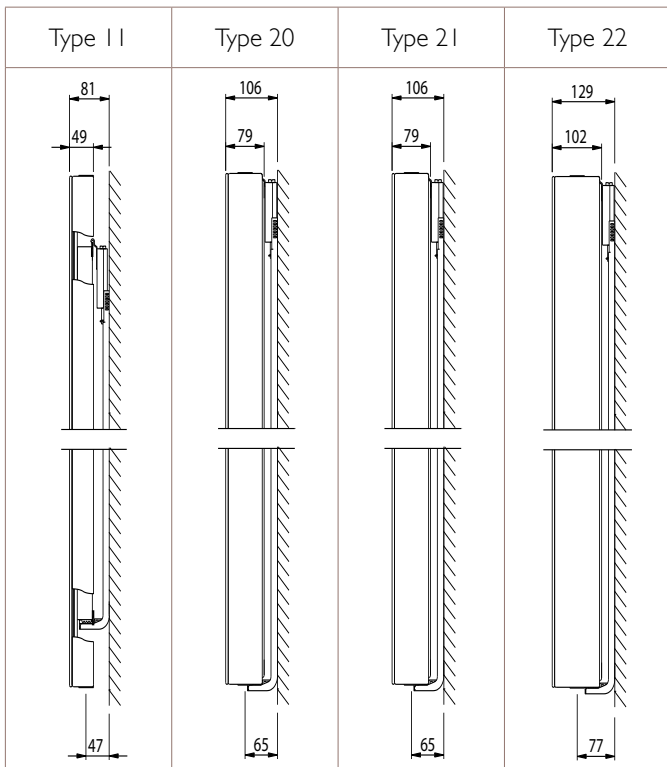


Doorstromingsvergrendeling ●



(*) Bij deze aansluitmogelijkheden dienen zowel de aanvoer als retour ontvlucht te worden.
Bovenaansluiting toegelaten mits een temperatuurverschil tussen aanvoer en retour van maximum 20°C.

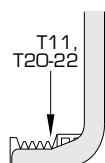
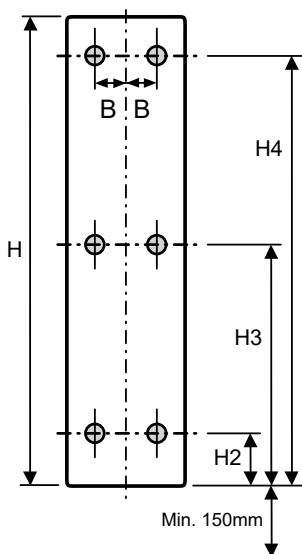




Nominale Hoogte (mm)	Type 11			Types 20-22		
	H2	H3	H4	H2	H3	H4
1600	160	730	1300	70	740	1410
1800	160	830	1500	70	840	1610
2000	160	930	1700	70	940	1810
2200	160	1030	1900	70	1040	2010

Nominale Lengte (mm)	Type 11	Types 20-22
	B	B
L 300	50	60
L 400	80	110
L 500	130	160
L 600	180	210
L 700	230	260

Types 11-22



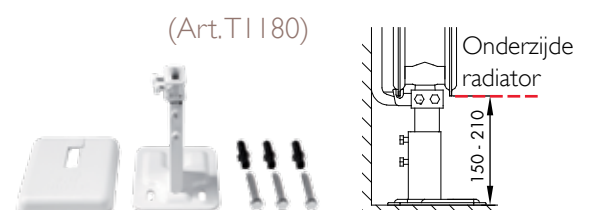
Bij de montage steeds de montage-instructie en de veiligheidsvoorschriften respecteren!

Voor zwakke muren is een bijkomende voetsteun voor verticale radiatoren (types 20-22) beschikbaar.

Een deskundige beoordeling ter plaatse van de muur dient steeds door de installateur te worden uitgevoerd.

OPGELET:

Deze steun mag in geen enkel geval als zelfstandige voetconsole worden gebruikt, maar dient steeds te worden gecombineerd met de bijgeleverde muurconsoles!



DESIGN AANSLUITSET MET VENTIEL

Specificaties

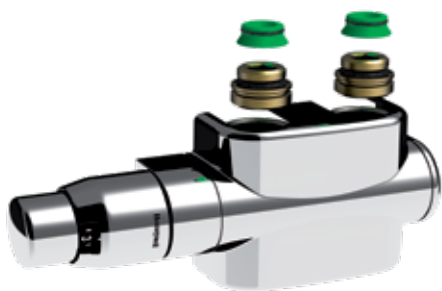
- design cover
- design thermostatische kraan
- 2x 3/4" - 1/2" reductie
- 2x conische adapter
- aanvoer aan de zijde van de thermostatische kraan
- Kv-inregelventiel (8 voorinstellingen)
- max. werktemperatuur: 90°C
- max. werkdruk: 6 bar
- max. aandraaimoment: 35 Nm
- behuizing in wit performant kunststof

Het ventiel kan niet apart vervangen worden.
Voor 2-pijpsaansluiting, niet geschikt voor 1-pijpsaansluiting.



Rechte design aansluitset met ventiel links

Art. Nr:T2121 - wit
Art. Nr:T2122 - chroom



Haakse design aansluitset met ventiel links

Art. Nr:T2123 - wit
Art. Nr:T2124 - chroom

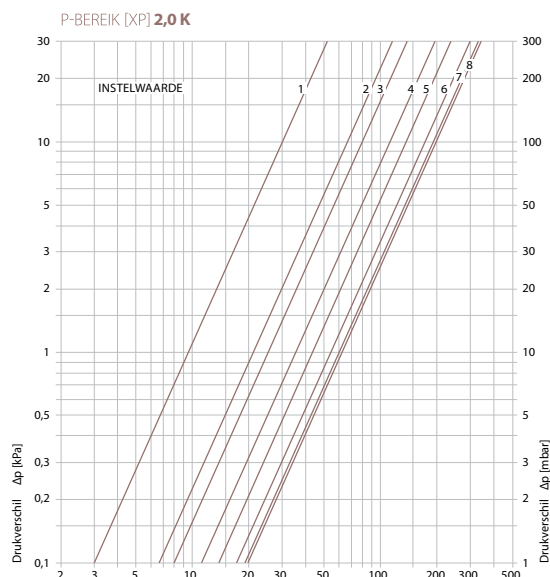
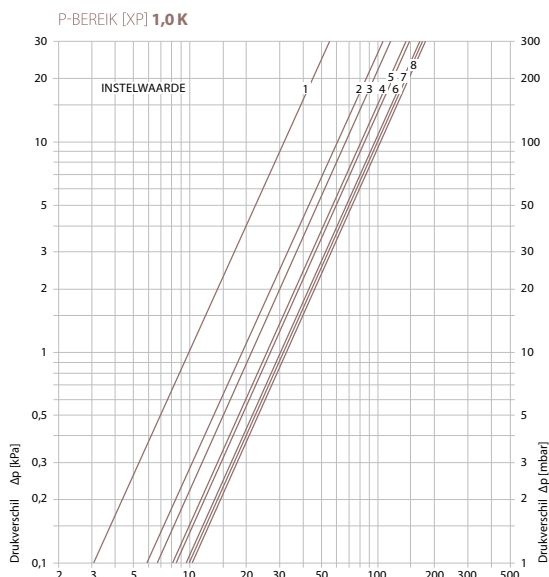


DESIGN AANSLUITSET MET VENTIEL

Instelling ventiel aansluitset



Voorinstelling	p-bereik xp 2,0 K	p-bereik xp 1,0 K
1	0,10	0,10
2	0,21	0,19
3	0,26	0,21
4	0,36	0,25
5	0,44	0,27
6	0,54	0,32
7	0,60	0,32
8	0,61	0,33



Afsluitfunctie

De afsluitfunctie maakt het mogelijk om de radiator af te koppelen zonder het hele verwarmingssysteem buiten gebruik te moeten stellen.

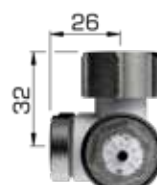
Bij de design aansluitset wordt aanvoer en retour afgesloten door zowel de afsluiter als de thermostatische kraan dicht te draaien.



Aansluitmaten

De meegeleverde adapters zorgen ervoor dat het onderblok kan gebruikt worden op de meest gangbare aansluitingen: vlakke 3/4" buitendraad, 3/4" euroconus buitendraad en 1/2" binnendraad.

Aansluitmaten zijn ook geldig voor onderblokken zonder ventiel.



vlakke 3/4" buitendraad



3/4" euroconus buitendraad



1/2" binnendraad





Seasons

change,

and so

do we !

België • Cyprus • Duitsland • Estland • Frankrijk • Griekenland • Groot-Britannië • IJsland • Ierland • Litouwen • Luxemburg
Nederland • Noorwegen • Oekraïne • Oostenrijk • Polen • Portugal • Slovenië • Spanje • Tsjechië • Tunesië • Witrusland • Zweden

NEDERLAND

Caradon Stelrad B.V. | Kathagen 30 | 6361 HG Nuth

WWW.STELRAD.EU

 **Stelrad**
Europe's favourite radiator