



ONTDEK HIER DE DAHLIA & DAHLIA CT  
EN DE VALERIANA & VALERIANA CT

## Algemene informatie



**EN442 (W) 70/50/20°C**

**EN442 (W) 55/45/20°C**

**EN442 (W) 75/65/20°C**

### DAHLIA | DAHLIA CT

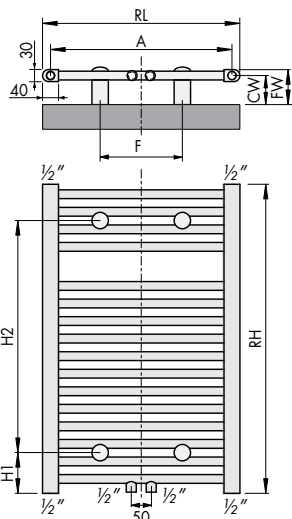
De Dahlia is de klassieke badkamerradiator met rechte, ronde buizen en D-collectoren, die het traditionele en tijdloze karakter in uw badkamer bewaart. Bovendien is de Dahlia ook beschikbaar met een middenaansluiting en kan hij gebruikt worden als scheidingselement en helpt zo om de ruimte te structureren in functie van uw behoeften.

- Product:** klassieke badkamerradiator, ook verkrijgbaar met middenaansluiting
- Meegeleverd:** 4 consoles, schroeven, pluggen, ontluchter, blindstoppen en montage-instructie
- Aansluitingen:** 4 x 1/2" binnendraad (6 x 1/2" indien met middenaansluiting)
- Verpakking:** ledere radiator wordt stevig verpakt in hoogwaardig karton en geplastificeerd. Een etiket beschrijft de radiatorkenmerken: type – hoogte – lengte.
- Garantie:** 10 jaar, indien men de installatievoorwaarden respecteert, voldoet aan de garantiavoorschriften van Stelrad en de radiator buiten spatbereik staat.
- Lakproces:** Alle radiatoren zijn ontvet, gefosfateerd en standaard in Stelrad wit 9016 gepoederlakt.
- Kleuren:** Stelrad wit 9016 + 35 andere Stelrad kleuren mogelijk of 200 RAL-kleuren mogelijk

- Maximale werkdruk:** 10 bar (getest op 13 bar)
- Maximale werktemperatuur:** 95 °C
- Conformiteit:** volgens EN442
- Hoogtes:** 775 | 1.181 | 1.411 | 1.763 | 1.993 mm
- Aantal buizen:** 16 | 24 | 28 | 36 | 40
- Lengtes:** 400 | 450 | 495 | 585 | 737 mm
- Buizen:** horizontaal, O-sectie, diameter 22 mm
- Collectoren:** verticaal, D-sectie

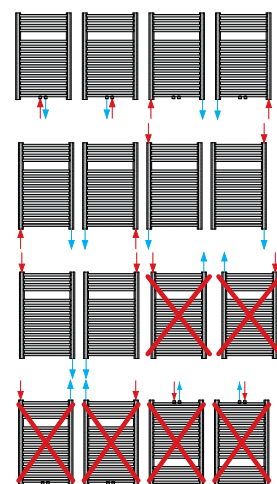


Lengte	400	450	495	585	737	
<b>H775</b>	VV		278	321	393	
	VW		194	223	274	
	VV		367	425	520	
	kg		5,40	6,10	7,20	
	l		3,60	4,00	4,70	
	m <sup>2</sup>		0,64	0,74	0,91	
	n		1,25	1,26	1,25	
Buizen		16	16	16		
ArtNr:			01840001	01840002	01840003	
CT			01840101	01840102	01840103	
<b>H1181</b>	VV	336	375	409	474	581
	VW	234	261	285	330	406
	VV	445	496	541	627	768
	kg	6,80	7,43	8,00	9,10	10,80
	l	4,65	5,04	5,40	6,00	7,10
	m <sup>2</sup>	0,81	0,90	0,97	1,12	1,37
	n	1,26	1,26	1,26	1,25	1,25
Buizen	24	24	24	24	24	
ArtNr:	01840016	01840017	01840004	01840005	01840006	
CT	01840116	01840117	01840104	01840105	01840106	
<b>H1411</b>	VV	400	446	486	563	691
	VW	279	310	338	392	482
	VV	529	590	644	746	914
	kg	7,65	8,68	9,40	10,70	12,70
	l	5,52	5,90	6,40	7,20	8,50
	m <sup>2</sup>	0,96	1,05	1,14	1,31	1,61
	n	1,25	1,26	1,26	1,26	1,25
Buizen	28	28	28	28	28	
ArtNr:	01840018	01840019	01840010	01840011	01840012	
CT	01840118	01840119	01840110	01840111	01840112	
<b>H1763</b>	VV		608	704	864	
	VW		422	489	601	
	VV		807	934	1.145	
	kg		11,90	13,60	16,10	
	l		8,00	9,00	10,60	
	m <sup>2</sup>		1,45	1,68	2,06	
	n		1,27	1,27	1,26	
Buizen		36	36	36		
ArtNr:		01840007	01840008	01840009		
CT		01840107	01840108	01840109		
<b>H1993</b>	VV		695	806	989	
	VW		486	564	693	
	VV		918	1.064	1.303	
	kg		13,40	15,20	18,00	
	l		9,20	10,30	12,30	
	m <sup>2</sup>		1,62	1,87	2,29	
	n		1,25	1,24	1,24	
Buizen		40	40	40		
ArtNr:		01840013	01840014	01840015		
CT		01840113	01840114	01840115		



RH	HI	H2
775	102	582
1181	102	988
1411	102	1218
1763	102	1570
1993	102	1800

RL	A	F	CW	FW
400	360	225	70-85	85-100
450	410	275	70-85	85-100
495	455	320	70-85	85-100
585	545	410	70-85	85-100
737	697	560	70-85	85-100



# Algemene informatie



**EN442 (W) 70/50/20°C**

**EN442 (W) 55/45/20°C**

**EN442 (W) 75/65/20°C**

## VALERIANA | VALERIANA CT

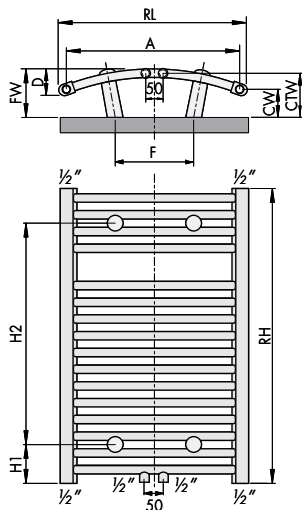
De Valeriana radiator benadrukt met zijn gebogen en ronde buizen de elegantie en zorgt door zijn discrete aanwezigheid voor een aangenaam warmtecomfort. Bovendien is de Valeriana ook beschikbaar met een middenaansluiting.

- Product:** elegante badkamerradiator, ook verkrijgbaar met middenaansluiting
- Meegeleverd:** 4 consoles, schroeven, pluggen, ontluchter, blindstoppen en montage-instructie
- Aansluitingen:** 4 x 1/2" binnendraad (6 x 1/2" indien met middenaansluiting)
- Verpakking:** ledere radiator wordt stevig verpakt in hoogwaardig karton en geplastificeerd. Een etiket beschrijft de radiatorkenmerken: type – hoogte – lengte.
- Garantie:** 10 jaar, indien men de installatievoorwaarden respecteert, voldoet aan de garantievoorwaarden van Stelrad en de radiator buiten spatbereik staat.
- Lakproces:** Alle radiatoren zijn ontvet, gefosfateerd en standaard in Stelrad wit 9016 gepoederlakt.
- Kleuren:** Stelrad wit 9016 + 35 andere Stelrad kleuren mogelijk of 200 RAL-kleuren mogelijk

- Maximale werkdruk:** 10 bar (getest op 13 bar)
- Maximale werkteemperatuur:** 95 °C
- Conformiteit:** volgens EN442
- Hoogtes:** 775 | 1.181 | 1.763 mm
- Aantal buizen:** 16 | 24 | 36
- Lengtes:** 495 | 585 | 737 mm
- Buizen:** horizontaal, gebogen, O-sectie, diameter 22 mm
- Collectoren:** verticaal, D-sectie

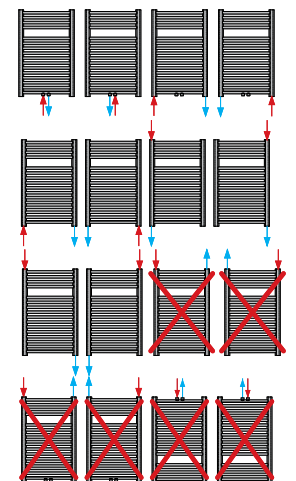


Lengte		495	585	737
H775	W	278	321	393
	W	194	223	274
	W	367	425	520
	kg	5,40	6,10	7,20
	l	3,60	4,00	4,70
	m <sup>2</sup>	0,64	0,74	0,91
	n	1,25	1,26	1,25
	Buizen	16	16	16
H1181	ArtNr:	01850001	01850002	01850003
	CT	01850101	01850102	01850103
	W	409	474	581
	W	285	330	406
	W	541	627	768
	kg	8,00	9,10	10,80
	l	5,40	6,00	7,10
	m <sup>2</sup>	0,97	1,12	1,37
H1763	n	1,26	1,25	1,25
	Buizen	24	24	24
	ArtNr:	01850004	01850005	01850006
	CT	01850104	01850105	01850106
	W	608	704	864
	W	422	489	601
	W	807	934	1.145
	kg	11,90	13,60	16,10
H1763	l	8,00	9,00	10,60
	m <sup>2</sup>	1,45	1,68	2,06
	n	1,27	1,27	1,26
	Buizen	36	36	36
	ArtNr:	01850007	01850008	01850009
	CT	01850107	01850108	01850109



RH	HI	H2
775	102	582
1181	102	988
1763	102	1570

RL	A	F	CW	FW	CTW	D
495	455	236	60-75	100-115	85-100	50
585	545	326	60-75	105-120	90-105	60
737	697	478	60-75	115-130	100-115	70



# Design aansluitset met ventiel

## Specificaties

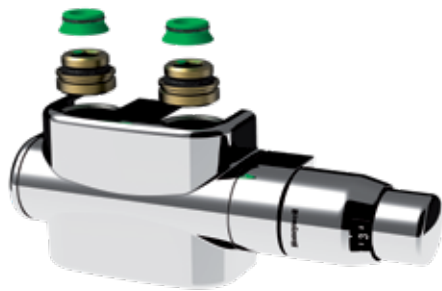
- design cover
- design thermostatische kraan
- 2x ¾" - ½" reductie
- 2x conische adapter
- aanvoer aan de zijde van de thermostatische kraan
- Kv-inregelventiel (8 voorinstellingen)
- max. werktemperatuur: 90°C
- max. werkdruk: 6 bar
- max. aandraaimoment: 35 Nm
- behuizing in wit performant kunststof

Het ventiel kan niet apart vervangen worden.  
Voor 2-pijpsaansluiting, niet geschikt voor 1-pijpsaansluiting.



## Rechte design aansluitset met ventiel links of rechts omkeerbaar

- Art. Nr:T2121 - wit
- Art. Nr:T2122 - chroom



## Haakse design aansluitset met ventiel links

- Art. Nr:T2123 - wit
- Art. Nr:T2124 - chroom



## Haakse design aansluitset met ventiel rechts

- Art. Nr:T2125 - wit
- Art. Nr:T2126 - chroom

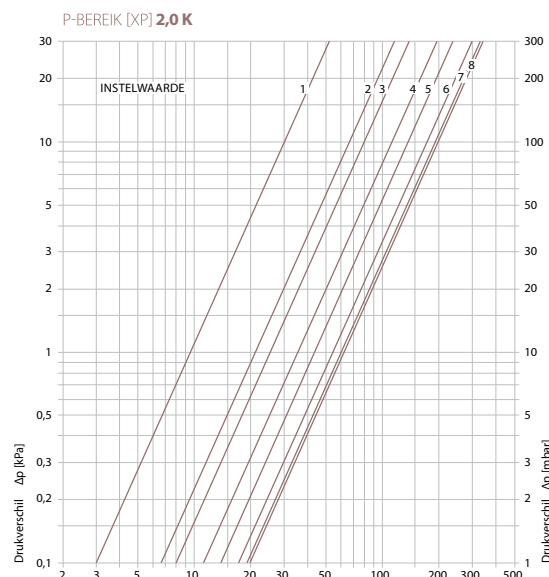
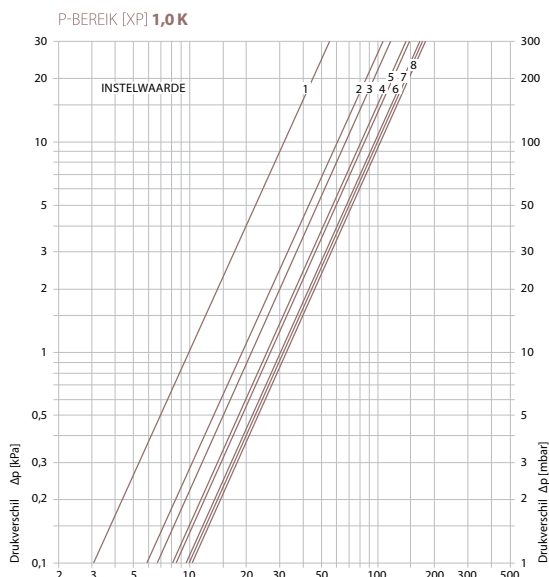


# Design aansluitset met ventiel

## Instelling ventiel aansluitset



Voorinstelling	p-bereik xp 2,0 K	p-bereik xp 1,0 K
1	0,10	0,10
2	0,21	0,19
3	0,26	0,21
4	0,36	0,25
5	0,44	0,27
6	0,54	0,32
7	0,60	0,32
8	0,61	0,33



## Afsluitfunctie

De afsluitfunctie maakt het mogelijk om de radiator af te koppelen zonder het hele verwarmingssysteem buiten gebruik te moeten stellen.

Bij de design aansluitset wordt aanvoer en retour afgesloten door zowel de afsluiter als de thermostatische kraan dicht te draaien.



## Aansluitmaten

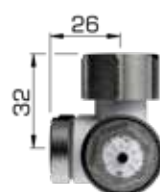
De meegeleverde adapters zorgen ervoor dat het onderblok kan gebruikt worden op de meest gangbare aansluitingen: vlakke 3/4" buitendraad, 3/4" euroconus buitendraad en 1/2" binnendraad.

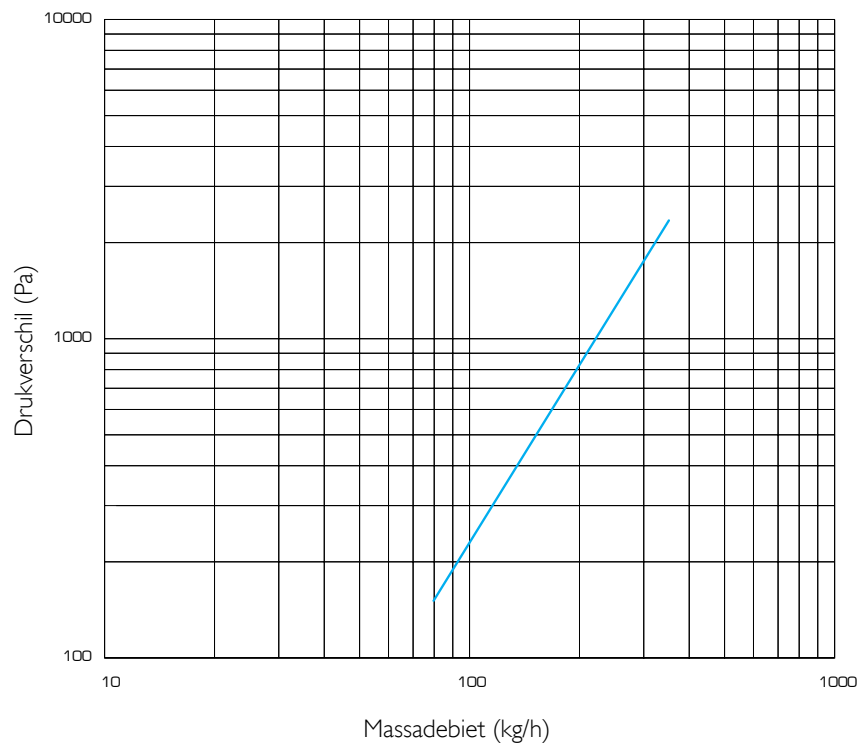
Aansluitmaten zijn ook geldig voor onderblokken zonder ventiel.

vlakke 3/4" buitendraad

3/4" euroconus buitendraad

1/2" binnendraad





# Verwarmingselement badkamerradiatoren

- verwarmingselement klasse I of klasse II, IP54
  - AAN/UIT-schakelaar en 1/2" aansluiting.
- Enkel gebruiken in verticale positie.

BIJ GEBRUIK VAN VERWARMINGSELEMENT:

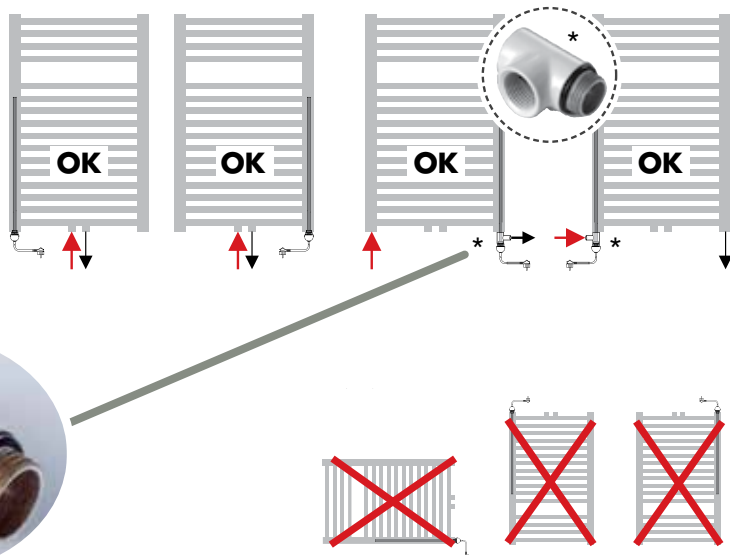
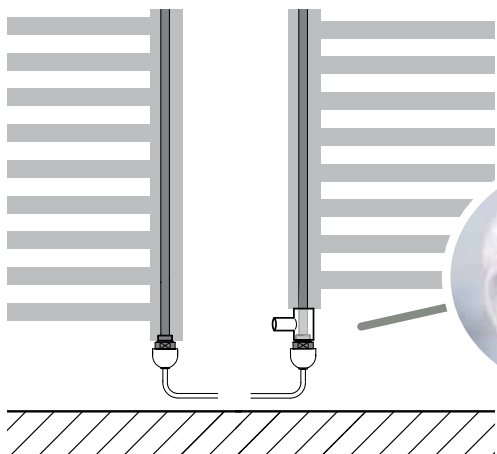
- wateraanvoer radiator afsluiten
- de waterafvoerszijde dient in ieder geval open te blijven

Mag enkel gebruikt worden in radiatoren geplaatst in een centraal verwarmingssysteem.

Bij gebruik in vochtige ruimtes: de van toepassing zijnde voorschriften respecteren

T-aansluiting: voor aansluiting verwarmingselement aan aan- of afvoerszijde

- Art. Nr. T2085  
- Kleur: Stelrad wit 9016



		aanbevolen verwarmingselement															
		775			1181			1411			1763			1993			
Klasse II	Klasse I	495	585	737	495	585	737	495	585	737	495	585	737	495	585	737	
Art. Nr. T2094	Art. Nr. T2028	300W	w	w	w	w	w	w	w	w	w	w	w	w	w	w	w
Art. Nr. T2095	Art. Nr. T2082	600W				w	w	w	w	w	w	w	w	w	w	w	w
Art. Nr. T2096	Art. Nr. T2084	900W								w		w	w	w	w	w	w

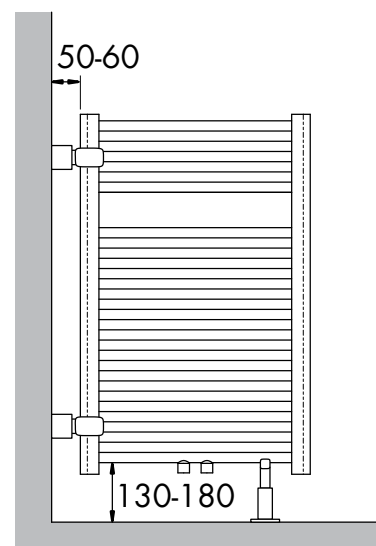
aanbevolen
toegestaan
verboden

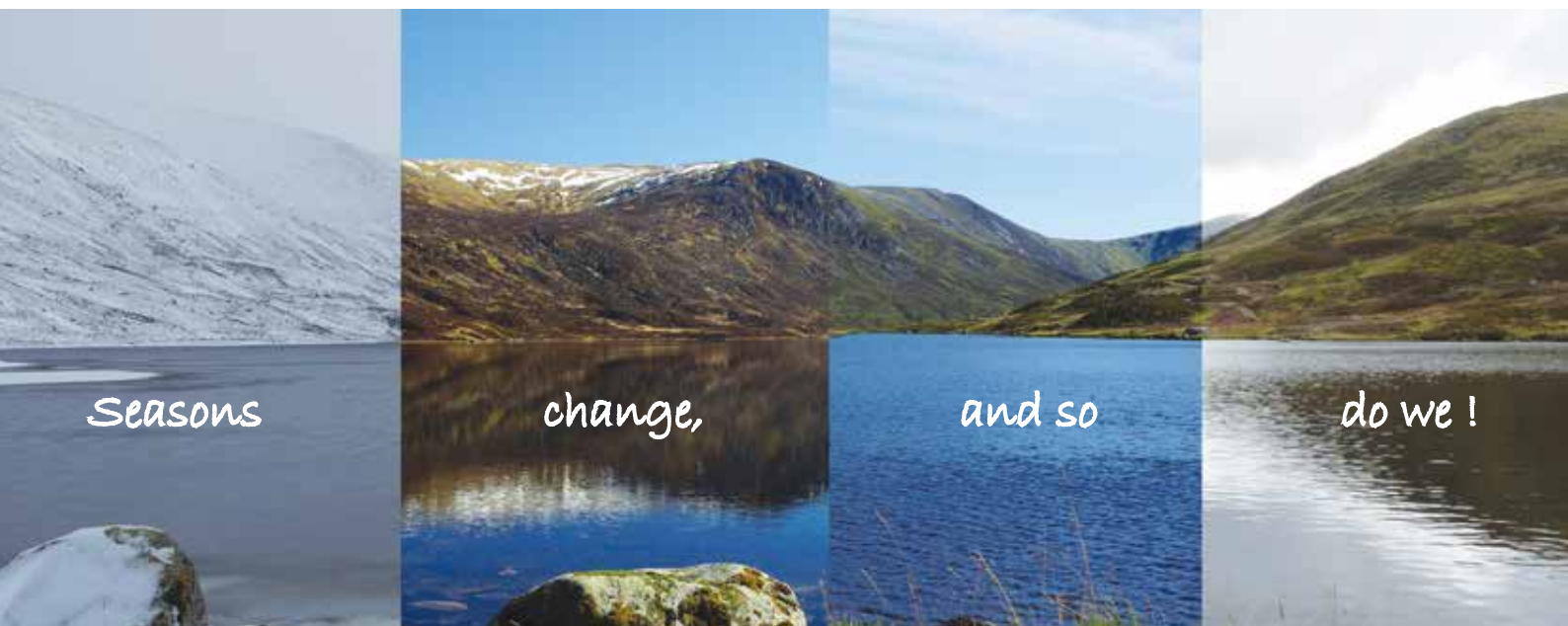
## Badkamerradiator als ruimtescheider

Dahlia · Dahlia CT

Art. Nr. T1630

Kleur: enkel beschikbaar in Stelrad wit 9016





België • Cyprus • Duitsland • Estland • Frankrijk • Griekenland • Groot-Britannië • IJsland • Ierland • Litouwen • Luxemburg  
Nederland • Noorwegen • Oekraïne • Oostenrijk • Polen • Portugal • Slovenië • Spanje • Tsjechië • Tunesië • Witrusland • Zweden

**NEDERLAND**

Caradon Stelrad B.V. | Kathagen 30 | 6361 HG Nuth

[WWW.STELRAD.EU](http://WWW.STELRAD.EU)

 **Stelrad**  
Europe's favourite radiator