

ONTDEK HIER DE PLANAR 8

UNIVERSEEL EN FLEXIBEL,
DE RADIATOR MET 8 AANSLUITMOGELIJKHEDEN EN EEN
VASTE MUURAFSTAND VAN 65 MM VOOR DE MIDDENAANSLUITING

Algemene informatie

PLANAR 8

De Planar 8 is met zijn vlakke voorzijde een decoratieve radiator met een tijdloos design. Bovendien beschikt u dankzij de 4 zij- en 4 onderaansluitingen over een waaier van aansluitmogelijkheden. Dit maakt de Planar 8 zeer montagevriendelijk en toepasbaar in zowat elke situatie. Bovendien biedt hij bij de middenaansluiting voor alle types een uniforme wandafstand van 65 mm.

| | |
|-----------------------------|---|
| Product: | decoratieve ventielradiator met 8 aansluitingen en een vlakke voorzijde |
| Afwerking: | decoratieve vlakke voorzijde, bovenrooster en zijpanelen |
| Voorgemonteerd: | vooringesteld ventiel, ontluchter en blindstoppen |
| Ventiel: | Het geïntegreerd regelbaar ventiel (zonder thermostatische kraan) is aan de rechterzijde voorgemonteerd, getest volgens EN215 en compatibel met thermostatische kranen M30 x 1,5 mm. De instelling van het ventiel wordt fabrieksmatig vooringesteld overeenkomstig de radiatorafmetingen. Deze voorinstelling zorgt voor een optimaal debiet in de radiator. Fabrieksinstelling afgestemd op tweepijpsystemen, eveneens geschikt voor éénpijpsystemen (mits aanpassing van de ventielinstelling naar positie 8). |
| Meegeleverd: | Monclac-sockets met anti lift (VDI-conform mits gebruik van meegeleverde anti-slide clips), schroeven, pluggen en montage-instructie |
| Aansluitingen: | 4 x ¾" buitendraad onderaansluiting euroconus (2 x midden- en 2 x laterale aansluiting) en 4 x ½" binnendraad zij-aansluiting. Vaste muurafstand van 65 mm voor de middenaansluiting bij alle types. Linkse versie van de types 21-33 op aanvraag beschikbaar. Hierbij wijzigt de afstand van 65 mm tussen de middenaansluiting en de muur voor types 22 en 33. |
| Ophangstrippen: | enkel voor type 11: 2 paar ophangstrippen tot 1.600 mm en 3 paar vanaf 1.800 mm |
| Verpakking: | ledere radiator wordt stevig verpakt in hoogwaardig karton en geplastificeerd. Een etiket beschrijft de radiator karakteristieken: type – hoogte – lengte. |
| Garantie: | 10 jaar, indien men de installatievoorwaarden respecteert en voldoet aan de garantievoorwaarden van Stelrad. |
| Lakproces: | Alle radiatoren zijn ontvet, gefosfateerd, kataforetisch gegrondlakt en standaard in Stelrad wit 9016 gepoederlakt. |
| Kleuren: | Stelrad wit 9016 + 35 andere Stelrad kleuren mogelijk of 200 RAL-kleuren mogelijk |
| Maximale werkdruk: | 10 bar (getest op 13 bar) |
| Maximale werkt temperatuur: | 110 °C |
| Conformiteit: | volgens EN442 |
| Kwaliteitsborging: | NF |
| Types: | 11 21 22 33 |
| Hoogtes: | 300 400 500 600 700 900 mm |
| Lengtes: | 400 – 3.000 mm |
| Dieptes: | 63 79 102 160 mm |



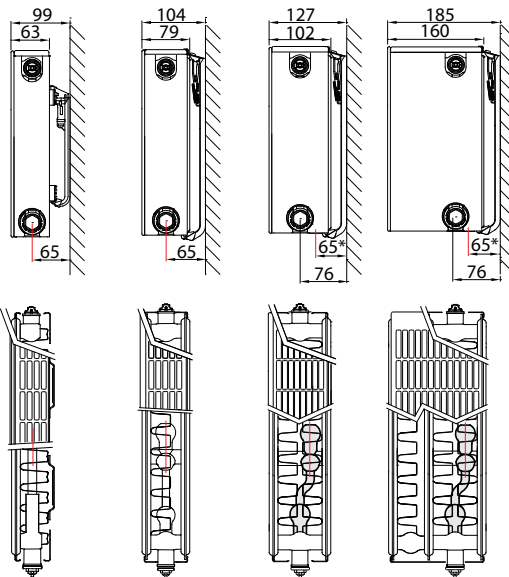
Type overzicht

Rekenfactor per
meter radiatorlengte
bij 75/65/20°C
volgens EN442

Karakteristieke
vergelijking:

$$\Phi = K_M \times \Delta T^n$$

* enkel bij middenaansluiting



| Hoogte | | Type 11 | Type 21 | Type 22 | Type 33 | Hartaafstand |
|--------|----------------|---------|---------|---------|---------|--------------|
| 300 | W | 469 | 706 | 929 | 1.346 | 250 |
| | kg | 11,88 | 16,86 | 19,60 | 28,00 | |
| | l | 1,89 | 3,70 | 3,70 | 5,40 | |
| | m ² | 2,09 | 2,44 | 3,51 | 5,26 | |
| | n | 1,30 | 1,32 | 1,30 | 1,31 | |
| 400 | W | 626 | 889 | 1.177 | 1.690 | 350 |
| | kg | 16,13 | 22,87 | 26,40 | 38,13 | |
| | l | 2,34 | 4,67 | 4,67 | 6,87 | |
| | m ² | 2,95 | 3,37 | 4,92 | 7,38 | |
| | n | 1,29 | 1,32 | 1,30 | 1,32 | |
| 500 | W | 774 | 1.062 | 1.411 | 2.017 | 450 |
| | kg | 20,39 | 28,89 | 33,20 | 48,27 | |
| | l | 2,80 | 5,63 | 5,63 | 8,33 | |
| | m ² | 3,80 | 4,31 | 6,33 | 9,49 | |
| | n | 1,28 | 1,32 | 1,31 | 1,33 | |
| 600 | W | 911 | 1.227 | 1.634 | 2.332 | 550 |
| | kg | 24,65 | 34,90 | 40,00 | 58,40 | |
| | l | 3,25 | 6,60 | 6,60 | 9,80 | |
| | m ² | 4,66 | 5,24 | 7,74 | 11,61 | |
| | n | 1,27 | 1,32 | 1,32 | 1,34 | |
| 700 | W | 1.038 | 1.387 | 1.848 | 2.637 | 650 |
| | kg | 28,91 | 40,91 | 46,80 | 68,53 | |
| | l | 3,77 | 7,63 | 7,63 | 11,37 | |
| | m ² | 5,51 | 6,18 | 9,15 | 13,72 | |
| | n | 1,28 | 1,32 | 1,33 | 1,34 | |
| 900 | W | 1.260 | 1.690 | 2.251 | 3.225 | 850 |
| | kg | 37,43 | 52,94 | 60,40 | 88,80 | |
| | l | 4,80 | 9,70 | 9,70 | 14,50 | |
| | m ² | 7,22 | 8,05 | 11,97 | 17,96 | |
| | n | 1,29 | 1,31 | 1,35 | 1,34 | |

W=afgifte per meter / kg=gewicht per meter / l=waterinhoud per meter / m²=oppervlakte per meter / n=exponent
De producent behoudt het voorrecht productwijzigingen door te voeren zonder voorafgaande kennisgeving.

PLANAR 8

Afgifte overzicht volgens EN442



EN442 (W) 70/50/20°C

EN442 (W) 55/45/20°C

Stelrad BV/PLI 19/10/107/E013

| Hoogte | 300 | | | |
|-------------------|--------------------------|----------------------------|------------------------------|------------------------------|
| Type | 11 | 21 | 22 | 33 |
| W/m 75/65/20°C | 469 | 706 | 929 | 1.346 |
| 400 | 141 97 0651031104 | 210 144 0652032104 | 279 192 0652032204 | 401 275 0652033304 |
| 500 | 175 120 0651031105 | 263 180 0652032105 | 347 239 0652032205 | 502 344 0652033305 |
| 600 | 210 145 0651031106 | 316 216 0652032106 | 417 287 0652032206 | 603 413 0652033306 |
| 700 | 245 169 0651031107 | 368 252 0652032107 | 487 335 0652032207 | 703 482 0652033307 |
| 800 | 280 193 0651031108 | 421 288 0652032108 | 556 383 0652032208 | 804 551 0652033308 |
| 900 | 316 217 0651031109 | 473 324 0652032109 | 626 431 0652032209 | 904 619 0652033309 |
| 1000 | 351 241 0651031110 | 526 360 0652032110 | 696 479 0652032210 | 1.004 689 0652033310 |
| 1100 | 386 265 0651031111 | 579 397 0652032111 | 765 527 0652032211 | 1.105 758 0652033311 |
| 1200 | 421 290 0651031112 | 631 432 0652032112 | 835 575 0652032212 | 1.205 826 0652033312 |
| 1400 | 491 338 0651031114 | 737 504 0652032114 | 974 671 0652032214 | 1.406 964 0652033314 |
| 1600 | | 842 577 0652032116 | 1.113 767 0652032216 | 1.607 1.102 0652033316 |
| 1800 | | 948 649 0652032118 | 1.252 863 0652032218 | 1.808 1.239 0652033318 |
| 2000 | | 1.053 721 0652032120 | 1.391 958 0652032220 | 2.009 1.377 0652033320 |
| 2200 | | 1.158 793 0652032122 | 1.531 1.054 0652032222 | 2.209 1.515 0652033322 |
| 2400 | | 1.263 865 0652032124 | 1.670 1.150 0652032224 | 2.410 1.652 0652033324 |
| 2600 | | | 1.809 1.246 0652032226 | |
| 2800 | | | 1.948 1.342 0652032228 | |
| 3000 | | | 2.087 1.438 0652032230 | |

| 400 | | | |
|--------------------------|------------------------------|------------------------------|------------------------------|
| 11 | 21 | 22 | 33 |
| 626 | 889 | 1.177 | 1.690 |
| 187 129 0651041104 | 265 182 0652042104 | 352 242 0652042204 | 503 344 0652043304 |
| 235 162 0651041105 | 331 226 0652042105 | 440 302 0652042205 | 629 430 0652043305 |
| 282 194 0651041106 | 397 272 0652042106 | 528 363 0652042206 | 755 516 0652043306 |
| 328 226 0651041107 | 463 317 0652042107 | 616 423 0652042207 | 881 602 0652043307 |
| 376 259 0651041108 | 530 363 0652042108 | 704 484 0652042208 | 1.007 688 0652043308 |
| 422 291 0651041109 | 596 408 0652042109 | 792 544 0652042209 | 1.132 774 0652043309 |
| 469 324 0651041110 | 662 453 0652042110 | 880 605 0652042210 | 1.258 860 0652043310 |
| 516 356 0651041111 | 729 499 0652042111 | 968 665 0652042211 | 1.384 946 0652043311 |
| 563 388 0651041112 | 795 544 0652042112 | 1.055 725 0652042212 | 1.510 1.032 0652043312 |
| 657 453 0651041114 | 928 635 0652042114 | 1.232 847 0652042214 | 1.761 1.204 0652043314 |
| 751 518 0651041116 | 1.060 725 0652042116 | 1.408 967 0652042216 | 2.013 1.376 0652043316 |
| 845 583 0651041118 | 1.192 816 0652042118 | 1.584 1.088 0652042218 | 2.265 1.548 0652043318 |
| 939 647 0651041120 | 1.325 907 0652042120 | 1.760 1.209 0652042220 | 2.516 1.720 0652043320 |
| | 1.457 997 0652042122 | 1.935 1.330 0652042222 | 2.768 1.892 0652043322 |
| | 1.590 1.088 0652042124 | 2.112 1.451 0652042224 | 3.020 2.064 0652043324 |
| | | 2.287 1.572 0652042226 | |
| | | 2.464 1.693 0652042228 | |
| | | 2.639 1.814 0652042230 | |

| 500 | | | |
|----------------------------|------------------------------|------------------------------|------------------------------|
| 11 | 21 | 22 | 33 |
| 774 | 1.062 | 1.411 | 2.017 |
| 233 161 0651051104 | 317 216 0652052104 | 421 289 0652052204 | 599 409 0652053304 |
| 291 201 0651051105 | 395 270 0652052105 | 527 361 0652052205 | 749 510 0652053305 |
| 349 241 0651051106 | 474 324 0652052106 | 632 433 0652052206 | 899 613 0652053306 |
| 407 282 0651051107 | 553 378 0652052107 | 737 505 0652052207 | 1.049 715 0652053307 |
| 465 322 0651051108 | 633 433 0652052108 | 842 578 0652052208 | 1.199 817 0652053308 |
| 524 362 0651051109 | 712 487 0652052109 | 948 650 0652052209 | 1.348 919 0652053309 |
| 582 402 0651051110 | 791 541 0652052110 | 1.053 722 0652052210 | 1.498 1.021 0652053310 |
| 639 442 0651051111 | 870 595 0652052111 | 1.158 794 0652052211 | 1.648 1.123 0652053311 |
| 698 483 0651051112 | 949 649 0652052112 | 1.263 866 0652052212 | 1.798 1.225 0652053312 |
| 814 563 0651051114 | 1.107 757 0652052114 | 1.474 1.010 0652052214 | 2.098 1.430 0652053314 |
| 930 643 0651051116 | 1.265 865 0652052116 | 1.685 1.155 0652052216 | 2.397 1.634 0652053316 |
| 1.047 724 0651051118 | 1.424 974 0652052118 | 1.895 1.299 0652052218 | 2.697 1.838 0652053318 |
| 1.163 804 0651051120 | 1.582 1.082 0652052120 | 2.106 1.444 0652052220 | 2.996 2.042 0652053320 |
| 1.279 885 0651051122 | 1.740 1.190 0652052122 | 2.316 1.588 0652052222 | 3.296 2.246 0652053322 |
| 1.396 965 0651051124 | 1.898 1.298 0652052124 | 2.526 1.732 0652052224 | 3.596 2.451 0652053324 |
| | | 2.738 1.877 0652052226 | |
| | | 2.948 2.021 0652052228 | |
| | | 3.158 2.165 0652052230 | |

Kernassortiment (Stelrad wit 9016) leverbaar af fabriek binnen 10 werkdagen.

Het kernassortiment is onder voorbehoud van wijzigingen. Voor de meest recente versie raadpleeg onze website www.stelrad.eu

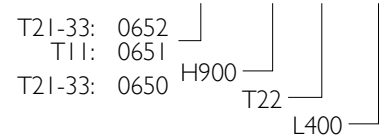
De levertermijn van andere producten is afhankelijk van het model: raadpleeg uw groothandelaar.

PLANAR 8

Op het etiket:
8-CONNECTIONS PLAN

8-CONNECTIONS PLAN L (Links)

Art. 0652 09 22 04



| Hoogte | 600 | | | |
|-------------------|------------------------------|------------------------------|------------------------------|------------------------------|
| Type | 11 | 21 | 22 | 33 |
| W/m 75/65/20°C | 911 | 1.227 | 1.634 | 2.332 |
| 400 | 274 190 0651061104 | 365 250 0652062104 | 487 333 0652062204 | 691 470 0652063304 |
| 500 | 343 238 0651061105 | 457 312 0652062105 | 608 416 0652062205 | 864 587 0652063305 |
| 600 | 412 286 0651061106 | 548 374 0652062106 | 730 499 0652062206 | 1.037 705 0652063306 |
| 700 | 480 333 0651061107 | 639 437 0652062107 | 852 583 0652062207 | 1.209 822 0652063307 |
| 800 | 549 381 0651061108 | 731 500 0652062108 | 973 666 0652062208 | 1.383 940 0652063308 |
| 900 | 617 428 0651061109 | 822 562 0652062109 | 1.096 749 0652062209 | 1.556 1.057 0652063309 |
| 1000 | 686 476 0651061110 | 913 624 0652062110 | 1.217 832 0652062210 | 1.728 1.174 0652063310 |
| 1100 | 754 523 0651061111 | 1.005 687 0652062111 | 1.338 915 0652062211 | 1.901 1.292 0652063311 |
| 1200 | 823 571 0651061112 | 1.096 749 0652062112 | 1.460 999 0652062212 | 2.074 1.409 0652063312 |
| 1400 | 960 666 0651061114 | 1.279 874 0652062114 | 1.704 1.165 0652062214 | 2.420 1.644 0652063314 |
| 1600 | 1.098 761 0651061116 | 1.461 999 0652062116 | 1.947 1.331 0652062216 | 2.765 1.879 0652063316 |
| 1800 | 1.235 857 0651061118 | 1.644 1.124 0652062118 | 2.190 1.498 0652062218 | 3.111 2.114 0652063318 |
| 2000 | 1.372 952 0651061120 | 1.827 1.249 0652062120 | 2.434 1.665 0652062220 | 3.457 2.349 0652063320 |
| 2200 | 1.509 1.047 0651061122 | 2.009 1.373 0652062122 | 2.677 1.831 0652062222 | 3.802 2.584 0652063322 |
| 2400 | 1.646 1.142 0651061124 | 2.192 1.498 0652062124 | 2.921 1.998 0652062224 | 4.148 2.819 0652063324 |
| 2600 | | | 3.164 2.164 0652062226 | |
| 2800 | | | 3.407 2.330 0652062228 | |
| 3000 | | | 3.651 2.497 0652062230 | |

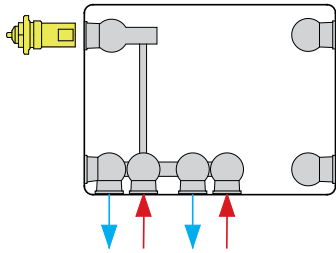
| 700 | | | |
|------------------------------|------------------------------|------------------------------|------------------------------|
| 11 | 21 | 22 | 33 |
| 1.038 | 1.387 | 1.848 | 2.637 |
| 312 216 0651071104 | 413 283 0652072104 | 549 374 0652072204 | 782 531 0652073304 |
| 390 270 0651071105 | 517 354 0652072105 | 686 468 0652072205 | 977 664 0652073305 |
| 468 324 0651071106 | 620 424 0652072106 | 824 562 0652072206 | 1.172 796 0652073306 |
| 547 378 0651071107 | 723 495 0652072107 | 961 655 0652072207 | 1.368 929 0652073307 |
| 624 432 0651071108 | 827 566 0652072108 | 1.098 749 0652072208 | 1.563 1.062 0652073308 |
| 702 486 0651071109 | 930 636 0652072109 | 1.235 842 0652072209 | 1.758 1.195 0652073309 |
| 780 540 0651071110 | 1.033 707 0652072110 | 1.373 936 0652072210 | 1.954 1.328 0652073310 |
| 859 594 0651071111 | 1.137 778 0652072111 | 1.510 1.030 0652072211 | 2.150 1.461 0652073311 |
| 937 649 0651071112 | 1.239 848 0652072112 | 1.648 1.123 0652072212 | 2.344 1.593 0652073312 |
| 1.092 756 0651071114 | 1.447 989 0652072114 | 1.922 1.310 0652072214 | 2.736 1.859 0652073314 |
| 1.249 865 0651071116 | 1.653 1.131 0652072116 | 2.197 1.498 0652072216 | 3.126 2.124 0652073316 |
| 1.404 972 0651071118 | 1.860 1.272 0652072118 | 2.471 1.684 0652072218 | 3.517 2.390 0652073318 |
| 1.561 1.081 0651071120 | 2.066 1.413 0652072120 | 2.746 1.872 0652072220 | 3.908 2.655 0652073320 |
| | | | |
| | | | |
| | | | |
| | | | |
| | | | |
| | | | |
| | | | |
| | | | |

| 900 | | | |
|------------------------------|------------------------------|------------------------------|------------------------------|
| 11 | 21 | 22 | 33 |
| 1.260 | 1.690 | 2.251 | 3.225 |
| 378 261 0651091104 | 504 345 0652092104 | 665 451 0652092204 | 956 649 0652093304 |
| 472 326 0651091105 | 630 432 0652092105 | 832 564 0652092205 | 1.194 811 0652093305 |
| 567 391 0651091106 | 756 518 0652092106 | 999 676 0652092206 | 1.433 973 0652093306 |
| 661 456 0651091107 | 882 605 0652092107 | 1.165 789 0652092207 | 1.673 1.136 0652093307 |
| 756 521 0651091108 | 1.008 691 0652092108 | 1.331 902 0652092208 | 1.911 1.298 0652093308 |
| 850 586 0651091109 | 1.134 777 0652092109 | 1.498 1.014 0652092209 | 2.150 1.460 0652093309 |
| 945 651 0651091110 | 1.260 864 0652092110 | 1.664 1.127 0652092210 | 2.389 1.622 0652093310 |
| 1.039 717 0651091111 | 1.386 950 0652092111 | 1.830 1.240 0652092211 | 2.628 1.785 0652093311 |
| 1.133 782 0651091112 | 1.513 1.036 0652092112 | 1.997 1.352 0652092212 | 2.867 1.947 0652093312 |
| 1.322 912 0651091114 | 1.765 1.209 0652092114 | 2.329 1.578 0652092214 | 3.344 2.271 0652093314 |
| 1.511 1.042 0651091116 | 2.017 1.382 0652092116 | 2.662 1.803 0652092216 | 3.822 2.596 0652093316 |
| 1.700 1.173 0651091118 | 2.269 1.554 0652092118 | 2.995 2.029 0652092218 | 4.300 2.920 0652093318 |
| 1.889 1.303 0651091120 | 2.521 1.727 0652092120 | 3.328 2.254 0652092220 | 4.778 3.245 0652093320 |
| | | | |
| | | | |
| | | | |
| | | | |
| | | | |
| | | | |
| | | | |
| | | | |

AANSLUITMOGELIJKHEDEN

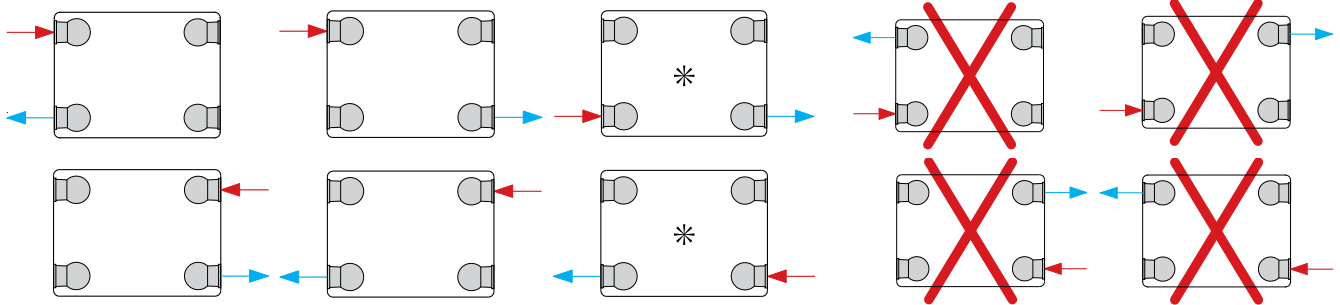
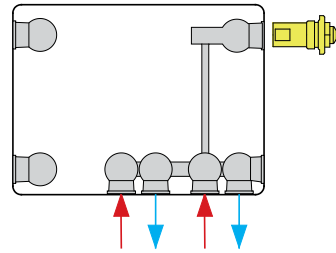
Types 21 / 22 / 33

Radiator met ventiel links



Types 11 / 21 / 22 / 33

Radiator met ventiel rechts

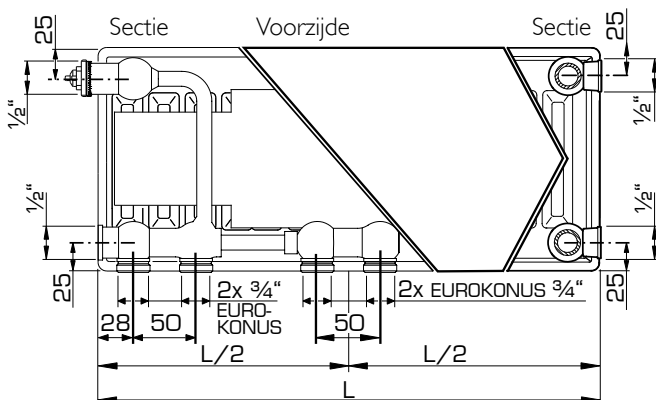


Bij de montage als compact-radiator moet het ventiel verwijderd worden en dienen beide onderste kunststof stoppen vervangen te worden door messing blindstoppen.

* = Afgifteverlies bij lagetemperatuurverwarming in combinatie met een groot temperatuurverschil tussen aanvoer en retour.

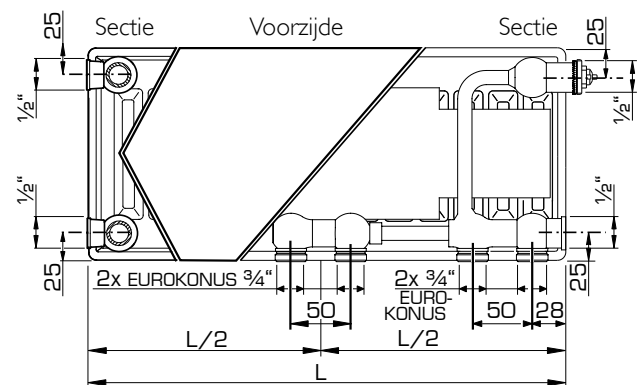
AANSLUITMATEN

Types 21 / 22 / 33



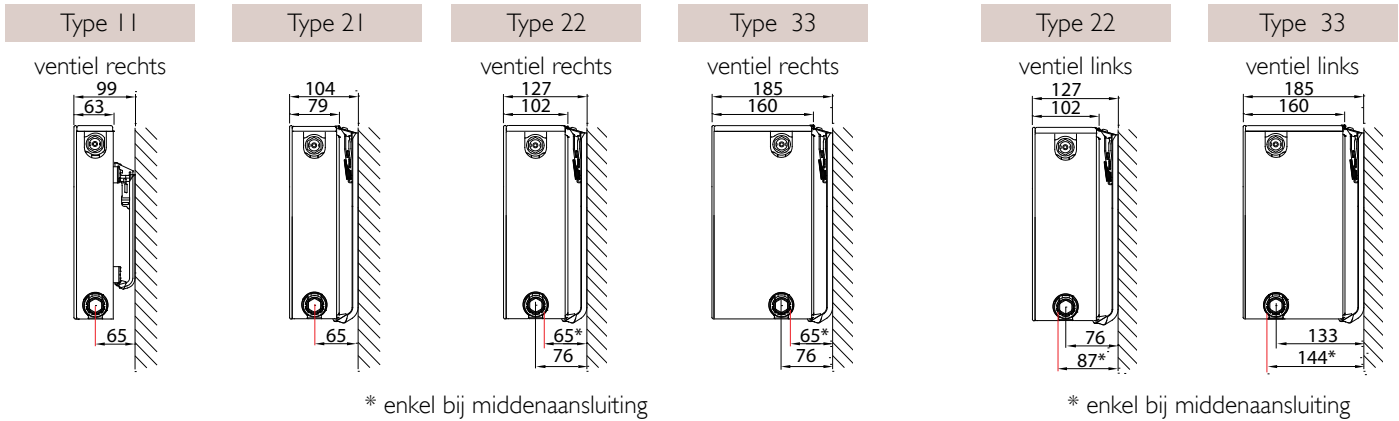
Radiator met ventiel links

Types 11 / 21 / 22 / 33



Radiator met ventiel rechts

J-CONSOLES (TYPE MONCLAC, VOOR VDI 6036)



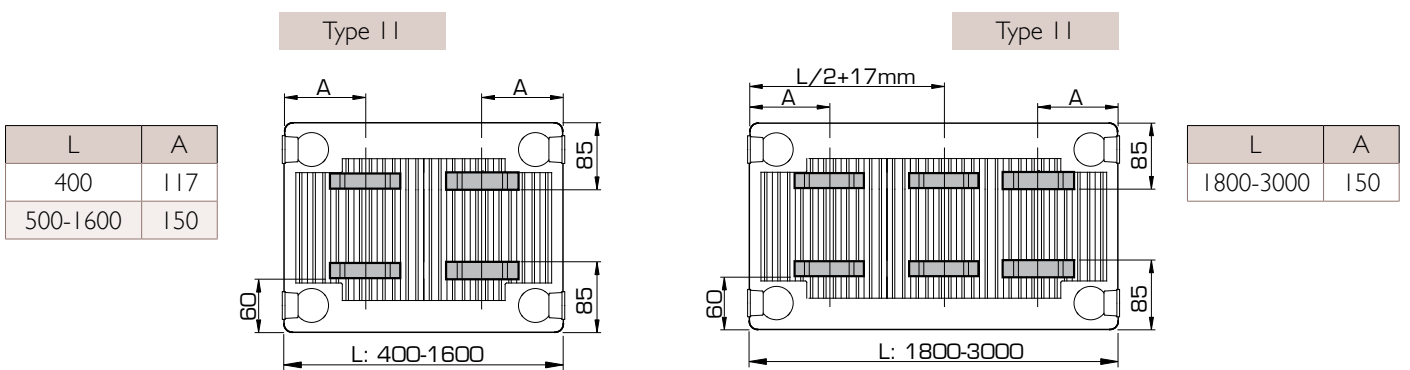
* enkel bij middenaansluiting

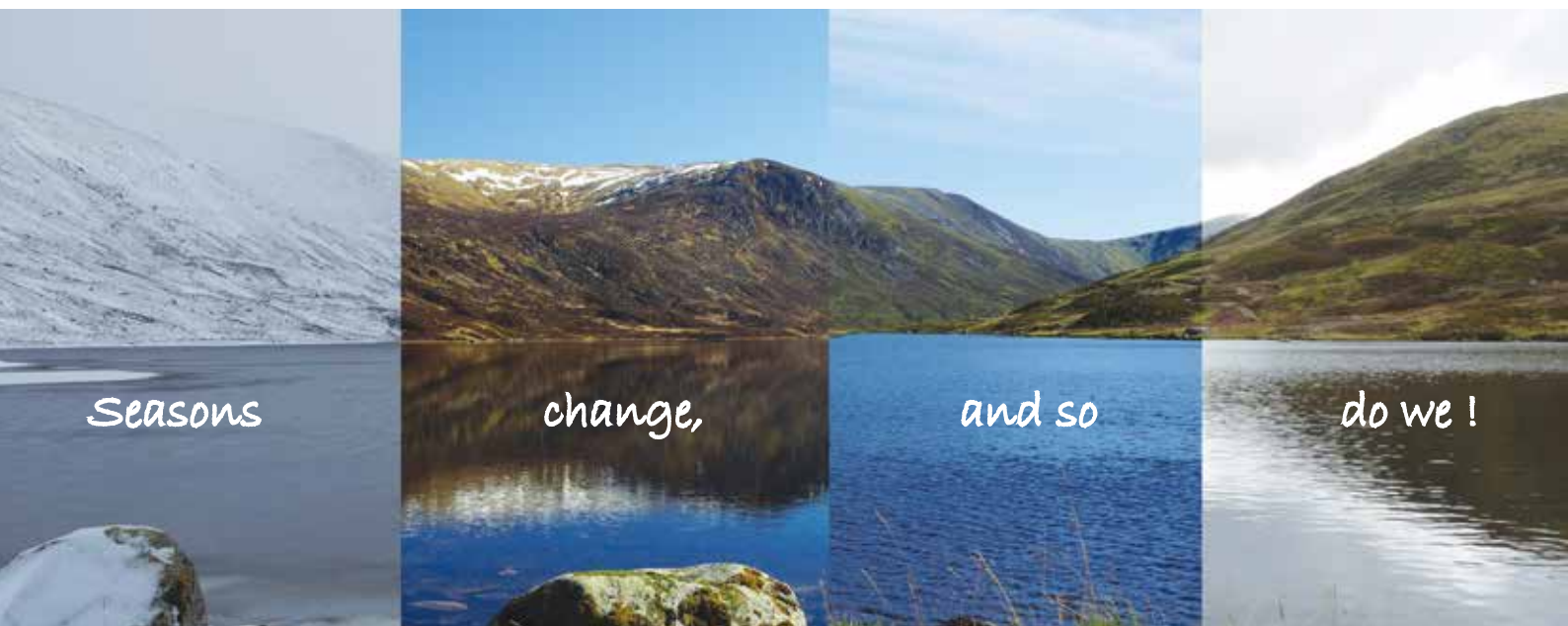
* enkel bij middenaansluiting

| Type I1 | | | Art. Nr. | | Hoogte | Types 21-33 | | | | | Art. Nr. | | Hoogte |
|-----------------------------|-----|-----|----------|---------|--------|-----------------------------|----|-----|---------|---------|----------|----|--------|
| J-console VDI 6036 Klasse 3 | x | y | 2 st. | 3 st. | mm | J-console VDI 6036 Klasse 3 | x | y | 2 st. | 3 st. | mm | mm | |
| <p>Onderzijde radiator</p> | / | 140 | R509203 | R509303 | 300 | <p>Onderzijde radiator</p> | 64 | 190 | R510203 | R510303 | 300 | | |
| | 103 | 240 | R509204 | R509304 | 400 | | 64 | 290 | R510204 | R510304 | 400 | | |
| | 103 | 340 | R509205 | R509305 | 500 | | 64 | 390 | R510205 | R510305 | 500 | | |
| | 103 | 440 | R509206 | R509306 | 600 | | 64 | 490 | R510206 | R510306 | 600 | | |
| | 103 | 540 | R509207 | R509307 | 700 | | 64 | 590 | R510207 | R510307 | 700 | | |
| | 103 | 740 | R509209 | R509309 | 900 | | 64 | 790 | R510209 | R510309 | 900 | | |

Vanaf lengte 1.800 mm: 3 consoles gebruiken.

POSITIES VAN OPHANGSTRIPPEN TYPE 11





België • Cyprus • Duitsland • Estland • Frankrijk • Griekenland • Groot-Britannië • IJsland • Ierland • Litouwen • Luxemburg
Nederland • Noorwegen • Oekraïne • Oostenrijk • Polen • Portugal • Slovenië • Spanje • Tsjechië • Tunesië • Witrusland • Zweden

NEDERLAND

Caradon Stelrad B.V. | Kathagen 30 | 6361 HG Nuth

WWW.STELRAD.EU

 **Stelrad**
Europe's favourite radiator