

Novello Maternelle



**ONTDEK HIER DE NOVELLO MATERNELLE**

## Algemene informatie

### NOVELLO MATERNELLE

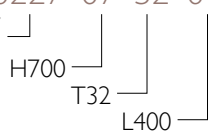
De Novello Maternelle is een omkaste ventielradiator met een niet-watergevoede voorste plaat. Hij is speciaal ontworpen voor kinderdagverblijven, kleuterscholen en bejaardentehuizen. Het contactoppervlak van de voorste plaat blijft te allen tijde op een lage temperatuur en zorgt voor de veiligheid van iedereen, van kinderen tot volwassenen.

|                            |  |
|----------------------------|--|
| Product:                   | de omkaste ventielradiator met niet-watergevoede voorste plaat   |
| Afwerking:                 | bovenrooster en zijpanelen   |
| Voorgemonteerd:            | vooringesteld Heimeier ventiel 4368 of 4369, ontluchter en blindstoppen  |
| Ventiel:                   | Het geïntegreerd regelbaar ventiel (zonder thermostatische kraan) is aan de rechterzijde voorgemonteerd, CEN-gecertificeerd, getest volgens EN215 en compatibel met thermostatische kranen M30 x 1,5 mm.<br>De instelling van het ventiel wordt fabrieksmatig vooringesteld overeenkomstig de radiatorafmetingen. Deze voorinstelling zorgt voor een optimaal debiet in de radiator. Fabrieksinstelling afgestemd op tweepijpsystemen, eveneens geschikt voor éénpijpsystemen (mits aanpassing van de ventielinstelling naar positie 8). |
| Meegeleverd:               | VDI consoles (type Monclac), schroeven, pluggen en montage-instructie  |
| Aansluitingen:             | 6 x ½" binnendraad (Linkse aansluiting is op aanvraag beschikbaar)   |
| Ophangstrippen:            | 2 paar ophangstrippen tot 1.600 mm en 3 paar vanaf 1.800 mm  |
| Verpakking:                | Iedere radiator wordt stevig verpakt in hoogwaardig karton en geplastificeerd. Een etiket beschrijft de radiatorkenmerken: type – hoogte – lengte.   |
| Garantie:                  | 10 jaar, indien men de installatievoorwaarden respecteert en voldoet aan de garantievoorschriften van Stelrad.   |
| Lakproces:                 | Alle radiatoren zijn ontvet, gefosfateerd, kataforetisch gegrondlakt en standaard in Stelrad wit 9016 gepoederlakt.  |
| Kleuren:                   | Stelrad wit 9016 + 35 andere Stelrad kleuren of 200 RAL-kleuren mogelijk   |
| Maximale werkdruk:         | 10 bar (getest op 13 bar)  |
| Maximale werkteemperatuur: | 110 °C   |
| Conformiteit:              | volgens EN442  |
| Kwaliteitsborging:         | NF   |
| Type:                      | 32   |
| Hoogtes:                   | 400   600   700 mm   |
| Lengtes:                   | 400 – 2.400 mm   |
| Dieptes:                   | 158 mm   |



Type overzicht en  
Afgifte overzicht volgens EN442

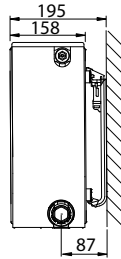
Op het etiket: Art. 0227 07 32 04  
6-CONNECTIONS MATERNELLE T32: 0227  
6-CONNECTIONS MATERNELLE L (Links) T32: 0228



Rekenfactor per  
meter radiatorlengte  
bij 75/65/20°C  
volgens EN442

Karakteristieke  
vergelijking:

$$\Phi = K_M \times \Delta T^n$$



**EN442 (W) 70/50/20°C**  
**EN442 (W) 55/45/20°C**  
**EN442 (W) 75/65/20°C**

| Hoogte |                | Type 32 | Hartafstand |
|--------|----------------|---------|-------------|
| 400    | W              | 1.228   | 350         |
|        | kg             | 28,43   |             |
|        | l              | 4,70    |             |
|        | m <sup>2</sup> | 5,83    |             |
|        | n              | 1,29    |             |
| 600    | W              | 1.691   | 550         |
|        | kg             | 41,00   |             |
|        | l              | 6,70    |             |
|        | m <sup>2</sup> | 9,11    |             |
|        | n              | 1,32    |             |
| 700    | W              | 1.917   | 650         |
|        | kg             | 49,15   |             |
|        | l              | 7,72    |             |
|        | m <sup>2</sup> | 10,75   |             |
|        | n              | 1,32    |             |

W=afgifte per meter / kg=gewicht per meter / l=waterinhoud per meter / m<sup>2</sup>=oppervlakte per meter / n=exponent

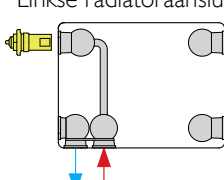
De producent behoudt het voorrecht productwijzigingen door te voeren zonder voorafgaande kennisgeving.

| Hoogte      | 400                     | 600                     | 700                     |
|-------------|-------------------------|-------------------------|-------------------------|
| Type        | 32                      |                         |                         |
| <b>400</b>  | 369<br>255<br>491       | 504<br>345<br>676       | 572<br>392<br>767       |
| <b>500</b>  | 461<br>318<br>614       | 630<br>432<br>846       | 715<br>489<br>959       |
| <b>600</b>  | 553<br>382<br>737       | 756<br>518<br>1.015     | 858<br>587<br>1.150     |
| <b>700</b>  | 645<br>445<br>860       | 883<br>604<br>1.184     | 1.000<br>685<br>1.342   |
| <b>800</b>  | 737<br>509<br>982       | 1.009<br>691<br>1.353   | 1.143<br>783<br>1.534   |
| <b>900</b>  | 829<br>573<br>1.105     | 1.135<br>777<br>1.522   | 1.286<br>881<br>1.725   |
| <b>1000</b> | 921<br>636<br>1.228     | 1.261<br>863<br>1.691   | 1.429<br>979<br>1.917   |
| <b>1100</b> | 1.014<br>700<br>1.351   | 1.387<br>950<br>1.860   | 1.572<br>1.077<br>2.109 |
| <b>1200</b> | 1.106<br>764<br>1.474   | 1.513<br>1.036<br>2.029 | 1.715<br>1.175<br>2.300 |
| <b>1400</b> | 1.290<br>891<br>1.719   | 1.765<br>1.209<br>2.367 | 2.001<br>1.370<br>2.684 |
| <b>1600</b> | 1.474<br>1.018<br>1.965 | 2.017<br>1.382<br>2.706 | 2.287<br>1.566<br>3.067 |
| <b>1800</b> | 1.659<br>1.145<br>2.210 | 2.269<br>1.554<br>3.044 | 2.573<br>1.762<br>3.451 |
| <b>2000</b> | 1.843<br>1.273<br>2.456 | 2.522<br>1.727<br>3.382 | 2.858<br>1.958<br>3.834 |
| <b>2200</b> | 2.027<br>1.400<br>2.702 | 2.774<br>1.900<br>3.720 |                         |
| <b>2400</b> | 2.212<br>1.527<br>2.947 | 3.026<br>2.072<br>4.058 |                         |

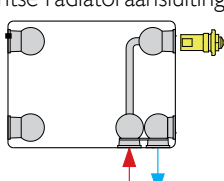
# AANSLUITMOGELIJKHEDEN

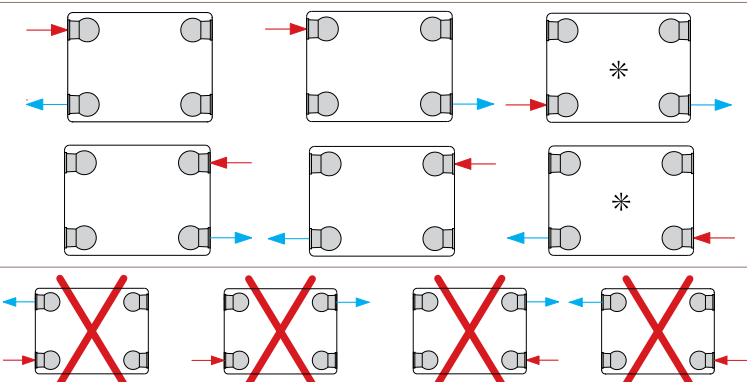
Weergaves:  
voorzijde radiator

Linkse radiator aansluiting



Rechtse radiator aansluiting



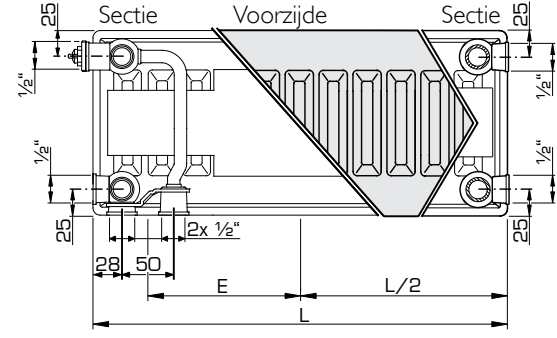


Bij de montage als compact-radiator moet het ventiel verwijderd worden en dienen beide onderste kunststof stoppen vervangen te worden door messing blindstoppen.

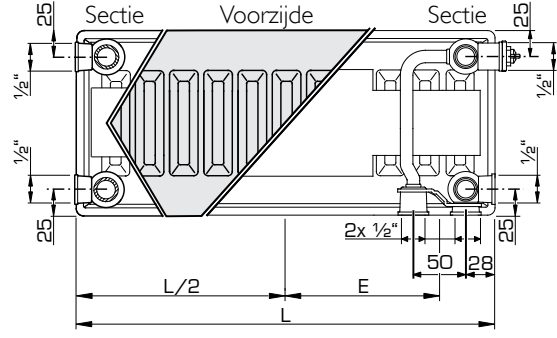
\* = Afgifteverlies bij lagetemperatuurverwarming in combinatie met een groot temperatuurverschil tussen aanvoer en retour.

# AANSLUITMATEN

Links



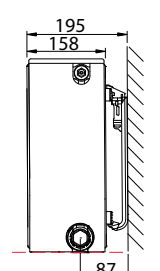
Rechts

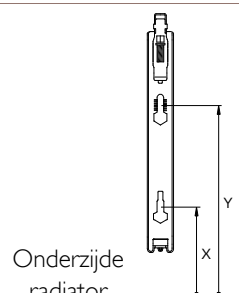


L: Lengte ; F: Hartafstand = hoogte - 50 mm ; Minimumafstand onderzijde radiator tot bodem: 150 mm

| L (mm) | 400 | 500 | 600 | 700 | 800 | 900 | 1000 | 1100 | 1200 | 1400 | 1600 | 1800 | 2000 | 2200 | 2400 |
|--------|-----|-----|-----|-----|-----|-----|------|------|------|------|------|------|------|------|------|
| E (mm) | 147 | 197 | 247 | 297 | 347 | 397 | 447  | 497  | 547  | 647  | 747  | 847  | 947  | 1047 | 1147 |

# J-CONSOLES (TYPE MONCLAC, VDI 6036 = KLASSE 3)





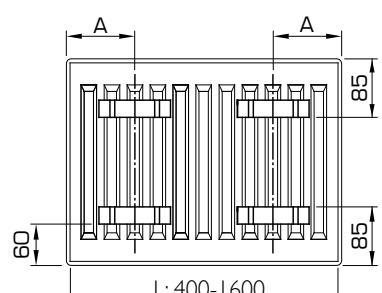
Onderzijde radiator

| Type 32 |     | Art. Nr. |         | Hoogte |
|---------|-----|----------|---------|--------|
| x       | y   | 2 st.    | 3 st.   | mm     |
| 103     | 240 | R509204  | R509304 | 400    |
| 103     | 440 | R509206  | R509306 | 600    |
| 103     | 540 | R509207  | R509307 | 700    |

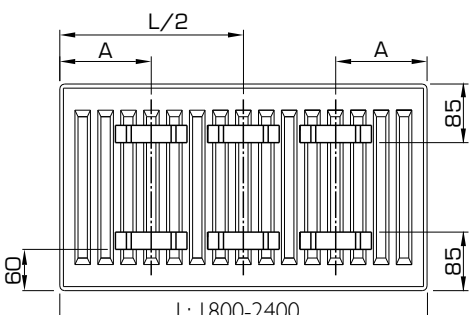
Vanaf lengte 1.800 mm: 3 consoles gebruiken.

# POSITIES VAN OPHANGSTRIPPEN

| L        | A   |
|----------|-----|
| 400-1600 | 133 |



| L         | A   |
|-----------|-----|
| 1800-2400 | 133 |





*Seasons*

*change,*

*and so*

*do we !*

België • Cyprus • Duitsland • Estland • Frankrijk • Griekenland • Groot-Britannië • IJsland • Ierland • Litouwen • Luxemburg  
Nederland • Noorwegen • Oekraïne • Oostenrijk • Polen • Portugal • Slovenië • Spanje • Tsjechië • Tunesië • Witrusland • Zweden

**NEDERLAND**

Caradon Stelrad B.V. | Kathagen 30 | 6361 HG Nuth

[WWW.STELRAD.EU](http://WWW.STELRAD.EU)



**Stelrad**  
Europe's favourite radiator