

## ONTDEK HIER DE HYGIENE PLANAR 8

UNIVERSELE EN FLEXIBELE RADIATOR MET VLAKE VOORZIJDE,  
ZONDER OMKASTING OF CONVECTIEBLIK  
EN MET 8 AANSLUITMOGELIJKHEDEN

## Algemene informatie

### HYGIENE PLANAR 8

De Hygiene Planar 8 is een paneelradiator met een vlakke voorzijde, zonder convectieblek en zonder omkasting, voor gebruik in omgevingen waar hygiëne en veiligheid van groot belang zijn. Met zijn vlakke voorzijde heeft de radiator een tijdloos design. Bovendien beschikt u dankzij de 4 zij- en 4 onderaansluitingen over een waaier van aansluitmogelijkheden. De middenaansluiting heeft voor types 20 en 30 een uniforme wandafstand van 65 mm.

|                            |   |
|----------------------------|---|
| Product:                   | niet-omkaste decoratieve ventielradiator zonder convectieblek met 8 aansluitingen en een vlakke voorzijde   |
| Afwerking:                 | decoratieve vlakke voorzijde zonder omkasting   |
| Voorgemonteerd:            | vooringesteld ventiel, ontlufter en blindstoppen  |
| Ventiel:                   | Het geïntegreerd regelbaar ventiel (zonder thermostatische kraan) is aan de rechterzijde voormonteerd, getest volgens EN215 en compatibel met thermostatische kranen M30 x 1,5 mm.<br>De instelling van het ventiel wordt fabrieksmatig vooringesteld overeenkomstig de radiatorafmetingen. Deze voorinstelling zorgt voor een optimaal debiet in de radiator.<br>Fabrieksinstelling afgestemd op tweepijpsystemen, eveneens geschikt voor éénpijpsystemen (mits aanpassing van de ventielinstelling naar positie 8). |
| Meegeleverd:               | Monclac-sockets met anti lift (VDI-conform mits gebruik van meegeleverde anti-slide clips), schroeven, pluggen en montage-instructie  |
| Aansluitingen:             | 4 x ¾" buitendraad onderaansluiting euroconus (2 x midden- en 2 x laterale aansluiting) en 4 x ½" binnendraad zij-aansluiting. Vaste muurafstand van 65 mm voor de middenaansluiting bij types 20 en 30.  |
| Ophangstrippen:            | enkel voor type 10: 2 paar ophangstrippen tot 1.600 mm en 3 paar vanaf 1.800 mm   |
| Verpakking:                | Iedere radiator wordt stevig verpakt in hoogwaardig karton en geplastificeerd.<br>Een etiket beschrijft de radiator karakteristieken: type – hoogte – lengte.   |
| Garantie:                  | 10 jaar; indien men de installatievoorwaarden respecteert en voldoet aan de garantievoorwaarden van Stelrad.  |
| Lakproces:                 | Alle radiatoren zijn ontvet, gefosfateerd, kataforetisch gegrondakt en standaard in Stelrad wit 9016 gepoederlakt.  |
| Kleuren:                   | Stelrad wit 9016 + 35 andere Stelrad kleuren mogelijk of 200 RAL-kleuren mogelijk   |
| Maximale werkdruk:         | 10 bar (getest op 13 bar)   |
| Maximale werkteemperatuur: | 110 °C  |
| Conformiteit:              | volgens EN442   |
| Kwaliteitsborging:         | NF: Types 20-30   |
| Types:                     | 10   20   30  |
| Hoogtes:                   | 300   400   500   600   700   900 mm  |
| Lengtes:                   | 400 – 3.000 mm  |
| Dieptes:                   | 49   79   160 mm  |



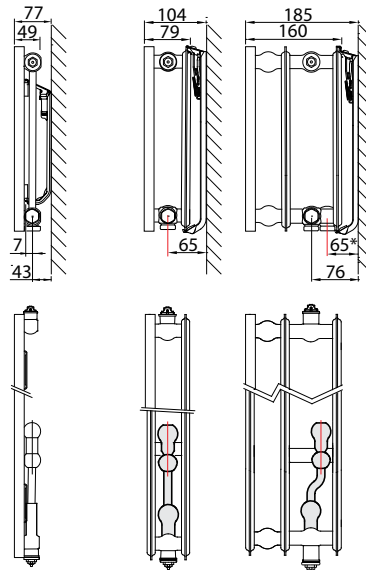
2022

## Type overzicht

Rekenfactor per  
meter radiatorlengte  
bij 75/65/20°C  
volgens EN442  
Karakteristieke  
vergelijking:

$$\Phi = K_M \times \Delta T^n$$

\* enkel bij  
middenaansluiting



| Hoogte |                | Type 10 | Type 20 | Type 30 | Hartafstand |
|--------|----------------|---------|---------|---------|-------------|
| 300    | W              | 301     | 531     | 798     | 250         |
|        | kg             | 8,44    | 14,64   | 22,00   |             |
|        | l              | 1,84    | 3,29    | 5,20    |             |
|        | m <sup>2</sup> | 0,68    | 1,37    | 2,04    |             |
|        | n              | 1,27    | 1,30    | 1,32    |             |
| 400    | W              | 394     | 680     | 983     | 350         |
|        | kg             | 10,79   | 19,26   | 28,53   |             |
|        | l              | 2,35    | 4,49    | 6,57    |             |
|        | m <sup>2</sup> | 0,91    | 1,83    | 2,73    |             |
|        | n              | 1,27    | 1,30    | 1,30    |             |
| 500    | W              | 481     | 820     | 1.168   | 450         |
|        | kg             | 13,15   | 23,88   | 35,07   |             |
|        | l              | 2,85    | 5,70    | 7,93    |             |
|        | m <sup>2</sup> | 1,14    | 2,28    | 3,42    |             |
|        | n              | 1,27    | 1,31    | 1,28    |             |
| 600    | W              | 562     | 952     | 1.357   | 550         |
|        | kg             | 15,50   | 28,50   | 41,60   |             |
|        | l              | 3,35    | 6,90    | 9,30    |             |
|        | m <sup>2</sup> | 1,37    | 2,74    | 4,11    |             |
|        | n              | 1,27    | 1,31    | 1,27    |             |
| 700    | W              | 636     | 1.077   | 1.550   | 650         |
|        | kg             | 18,15   | 33,33   | 48,10   |             |
|        | l              | 3,83    | 7,57    | 10,77   |             |
|        | m <sup>2</sup> | 1,60    | 3,20    | 4,79    |             |
|        | n              | 1,27    | 1,32    | 1,29    |             |
| 900    | W              | 765     | 1.308   | 1.959   | 850         |
|        | kg             | 23,45   | 43,00   | 61,10   |             |
|        | l              | 4,80    | 8,90    | 13,70   |             |
|        | m <sup>2</sup> | 2,06    | 4,12    | 6,18    |             |
|        | n              | 1,27    | 1,33    | 1,33    |             |

W=afgifte per meter / kg=gewicht per meter / l=waterinhoud per meter / m<sup>2</sup>=oppervlakte per meter / n=exponent  
De producent behoudt het voorrecht productwijzigingen door te voeren zonder voorafgaande kennisgeving.

## HYGIENE PLANAR 8

Afgifte overzicht in Watt volgens EN442



**EN442 (W) 70/50/20°C**

**EN442 (W) 55/45/20°C**

Stelrad BV/PLI 19/10/07/E013

| Hoogte            | 300        |              |              |
|-------------------|------------|--------------|--------------|
| Type              | 10         | 20           | 30           |
| W/m<br>75/65/20°C | 301        | 531          | 798          |
| <b>400</b>        |            | 159<br>109   | 238<br>163   |
|                   |            | 0659032004   | 0659033004   |
| <b>500</b>        | 113<br>79  | 199<br>137   | 297<br>204   |
|                   | 0658031005 | 0659032005   | 0659033005   |
| <b>600</b>        | 136<br>95  | 238<br>164   | 357<br>244   |
|                   | 0658031006 | 0659032006   | 0659033006   |
| <b>700</b>        | 159<br>110 | 278<br>191   | 416<br>285   |
|                   | 0658031007 | 0659032007   | 0659033007   |
| <b>800</b>        | 182<br>126 | 318<br>219   | 476<br>326   |
|                   | 0658031008 | 0659032008   | 0659033008   |
| <b>900</b>        | 204<br>142 | 358<br>246   | 535<br>366   |
|                   | 0658031009 | 0659032009   | 0659033009   |
| <b>1000</b>       | 227<br>158 | 397<br>274   | 595<br>407   |
|                   | 0658031010 | 0659032010   | 0659033010   |
| <b>1100</b>       | 250<br>173 | 437<br>301   | 654<br>448   |
|                   | 0658031011 | 0659032011   | 0659033011   |
| <b>1200</b>       | 272<br>189 | 477<br>328   | 714<br>488   |
|                   | 0658031012 | 0659032012   | 0659033012   |
| <b>1400</b>       | 318<br>221 | 556<br>383   | 833<br>570   |
|                   | 0658031014 | 0659032014   | 0659033014   |
| <b>1600</b>       |            | 636<br>438   | 951<br>651   |
|                   |            | 0659032016   | 0659033016   |
| <b>1800</b>       |            | 715<br>492   | 1.070<br>733 |
|                   |            | 0659032018   | 0659033018   |
| <b>2000</b>       |            | 795<br>547   | 1.189<br>814 |
|                   |            | 0659032020   | 0659033020   |
| <b>2200</b>       |            | 874<br>602   | 1.308<br>895 |
|                   |            | 0659032022   | 0659033022   |
| <b>2400</b>       |            | 954<br>656   | 1.427<br>977 |
|                   |            | 0659032024   | 0659033024   |
| <b>2600</b>       |            | 1.033<br>711 |              |
|                   |            | 0659032026   |              |
| <b>2800</b>       |            | 1.113<br>766 |              |
|                   |            | 0659032028   |              |
| <b>3000</b>       |            | 1.192<br>821 |              |
|                   |            | 0659032030   |              |

| 400        |                |                |
|------------|----------------|----------------|
| 10         | 20             | 30             |
| 394        | 680            | 983            |
|            | 203<br>140     | 294<br>202     |
|            | 0659042004     | 0659043004     |
| 149<br>103 | 254<br>175     | 368<br>253     |
| 0658041005 | 0659042005     | 0659043005     |
| 178<br>124 | 305<br>210     | 441<br>303     |
| 0658041006 | 0659042006     | 0659043006     |
| 208<br>144 | 356<br>245     | 515<br>354     |
| 0658041007 | 0659042007     | 0659043007     |
| 238<br>165 | 407<br>280     | 588<br>405     |
| 0658041008 | 0659042008     | 0659043008     |
| 267<br>186 | 458<br>315     | 662<br>455     |
| 0658041009 | 0659042009     | 0659043009     |
| 297<br>206 | 509<br>350     | 735<br>506     |
| 0658041010 | 0659042010     | 0659043010     |
| 327<br>227 | 559<br>385     | 809<br>556     |
| 0658041011 | 0659042011     | 0659043011     |
| 356<br>248 | 610<br>420     | 882<br>607     |
| 0658041012 | 0659042012     | 0659043012     |
| 416<br>289 | 712<br>490     | 1.029<br>708   |
| 0658041014 | 0659042014     | 0659043014     |
| 475<br>330 | 814<br>559     | 1.177<br>809   |
| 0658041016 | 0659042016     | 0659043016     |
| 535<br>371 | 915<br>629     | 1.324<br>910   |
| 0658041018 | 0659042018     | 0659043018     |
| 594<br>413 | 1.017<br>699   | 1.471<br>1.011 |
| 0658041020 | 0659042020     | 0659043020     |
|            | 1.119<br>769   | 1.618<br>1.113 |
|            | 0659042022     | 0659043022     |
|            | 1.220<br>839   | 1.765<br>1.214 |
|            | 0659042024     | 0659043024     |
|            | 1.322<br>909   |                |
|            | 0659042026     |                |
|            | 1.424<br>979   |                |
|            | 0659042028     |                |
|            | 1.526<br>1.049 |                |
|            | 0659042030     |                |

| 500        |                |                |
|------------|----------------|----------------|
| 10         | 20             | 30             |
| 481        | 820            | 1.168          |
|            | 245<br>168     | 351<br>242     |
|            | 0659052004     | 0659053004     |
| 181<br>126 | 306<br>210     | 439<br>303     |
| 0658051005 | 0659052005     | 0659053005     |
| 218<br>151 | 368<br>253     | 526<br>364     |
| 0658051006 | 0659052006     | 0659053006     |
| 254<br>176 | 429<br>295     | 614<br>424     |
| 0658051007 | 0659052007     | 0659053007     |
| 290<br>202 | 490<br>337     | 702<br>485     |
| 0658051008 | 0659052008     | 0659053008     |
| 326<br>227 | 552<br>379     | 789<br>546     |
| 0658051009 | 0659052009     | 0659053009     |
| 363<br>252 | 613<br>421     | 877<br>606     |
| 0658051010 | 0659052010     | 0659053010     |
| 399<br>277 | 674<br>463     | 965<br>667     |
| 0658051011 | 0659052011     | 0659053011     |
| 435<br>302 | 735<br>505     | 1.052<br>727   |
| 0658051012 | 0659052012     | 0659053012     |
| 508<br>353 | 858<br>589     | 1.228<br>849   |
| 0658051014 | 0659052014     | 0659053014     |
| 580<br>403 | 980<br>674     | 1.403<br>970   |
| 0658051016 | 0659052016     | 0659053016     |
| 653<br>454 | 1.103<br>758   | 1.579<br>1.091 |
| 0658051018 | 0659052018     | 0659053018     |
| 725<br>504 | 1.226<br>842   | 1.754<br>1.212 |
| 0658051020 | 0659052020     | 0659053020     |
| 798<br>554 | 1.348<br>926   | 1.929<br>1.334 |
| 0658051022 | 0659052022     | 0659053022     |
| 870<br>605 | 1.471<br>1.010 | 2.105<br>1.455 |
| 0658051024 | 0659052024     | 0659053024     |
|            | 1.593<br>1.094 |                |
|            | 0659052026     |                |
|            | 1.716<br>1.179 |                |
|            | 0659052028     |                |
|            | 1.838<br>1.263 |                |
|            | 0659052030     |                |

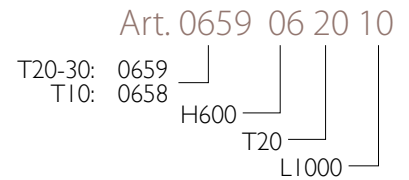
Kernassortiment (Stelrad wit 9016) leverbaar af fabriek binnen 10 werkdagen.

Het kernassortiment is onder voorbehoud van wijzigingen. Voor de meest recente versie raadpleeg onze website [www.stelrad.eu](http://www.stelrad.eu)

De levertermijn van andere producten is afhankelijk van het model: raadpleeg uw groothandel

# HYGIENE PLANAR 8

Op het etiket:  
8-CONNECTIONS HYGIENE PLAN



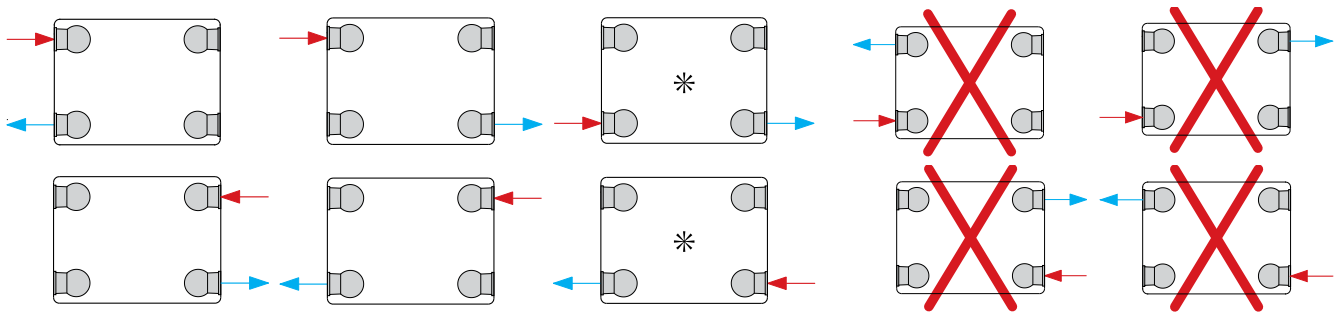
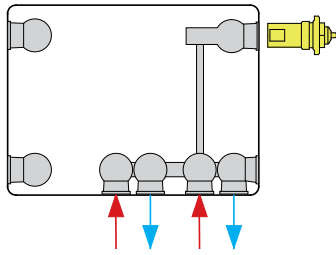
| Hoogte            | 600          |                |                |
|-------------------|--------------|----------------|----------------|
| Type              | 10           | 20             | 30             |
| W/m<br>75/65/20°C | 562          | 952            | 1.357          |
| <b>400</b>        |              | 284<br>195     | 409<br>284     |
|                   |              | 0659062004     | 0659063004     |
| <b>500</b>        | 212<br>147   | 355<br>244     | 511<br>355     |
|                   | 0658061005   | 0659062005     | 0659063005     |
| <b>600</b>        | 254<br>177   | 427<br>293     | 614<br>426     |
|                   | 0658061006   | 0659062006     | 0659063006     |
| <b>700</b>        | 297<br>206   | 498<br>342     | 716<br>497     |
|                   | 0658061007   | 0659062007     | 0659063007     |
| <b>800</b>        | 339<br>236   | 569<br>390     | 818<br>568     |
|                   | 0658061008   | 0659062008     | 0659063008     |
| <b>900</b>        | 381<br>265   | 640<br>439     | 921<br>639     |
|                   | 0658061009   | 0659062009     | 0659063009     |
| <b>1000</b>       | 424<br>294   | 711<br>488     | 1.023<br>710   |
|                   | 0658061010   | 0659062010     | 0659063010     |
| <b>1100</b>       | 466<br>324   | 782<br>537     | 1.125<br>781   |
|                   | 0658061011   | 0659062011     | 0659063011     |
| <b>1200</b>       | 508<br>353   | 853<br>585     | 1.227<br>852   |
|                   | 0658061012   | 0659062012     | 0659063012     |
| <b>1400</b>       | 593<br>412   | 995<br>683     | 1.432<br>994   |
|                   | 0658061014   | 0659062014     | 0659063014     |
| <b>1600</b>       | 678<br>471   | 1.137<br>781   | 1.636<br>1.137 |
|                   | 0658061016   | 0659062016     | 0659063016     |
| <b>1800</b>       | 763<br>530   | 1.280<br>878   | 1.841<br>1.279 |
|                   | 0658061018   | 0659062018     | 0659063018     |
| <b>2000</b>       | 847<br>589   | 1.422<br>976   | 2.046<br>1.421 |
|                   | 0658061020   | 0659062020     | 0659063020     |
| <b>2200</b>       | 932<br>648   | 1.564<br>1.073 | 2.250<br>1.563 |
|                   | 0658061022   | 0659062022     | 0659063022     |
| <b>2400</b>       | 1.017<br>707 | 1.706<br>1.171 | 2.455<br>1.705 |
|                   | 0658061024   | 0659062024     | 0659063024     |
| <b>2600</b>       |              | 1.848<br>1.269 |                |
|                   |              | 0659062026     |                |
| <b>2800</b>       |              | 1.991<br>1.366 |                |
|                   |              | 0659062028     |                |
| <b>3000</b>       |              | 2.133<br>1.464 |                |
|                   |              | 0659062030     |                |

| 700        |                |                |
|------------|----------------|----------------|
| 10         | 20             | 30             |
| 636        | 1.077          | 1.550          |
|            | 321<br>220     | 465<br>321     |
|            | 0659072004     | 0659073004     |
| 240<br>167 | 402<br>275     | 581<br>401     |
| 0658071005 | 0659072005     | 0659073005     |
| 288<br>200 | 482<br>330     | 698<br>482     |
| 0658071006 | 0659072006     | 0659073006     |
| 336<br>233 | 562<br>385     | 814<br>562     |
| 0658071007 | 0659072007     | 0659073007     |
| 384<br>267 | 642<br>440     | 930<br>642     |
| 0658071008 | 0659072008     | 0659073008     |
| 432<br>300 | 723<br>495     | 1.046<br>722   |
| 0658071009 | 0659072009     | 0659073009     |
| 480<br>333 | 803<br>550     | 1.163<br>803   |
| 0658071010 | 0659072010     | 0659073010     |
| 527<br>367 | 883<br>605     | 1.279<br>883   |
| 0658071011 | 0659072011     | 0659073011     |
| 575<br>400 | 964<br>660     | 1.395<br>963   |
| 0658071012 | 0659072012     | 0659073012     |
| 671<br>467 | 1.124<br>770   | 1.628<br>1.124 |
| 0658071014 | 0659072014     | 0659073014     |
| 767<br>533 | 1.285<br>880   | 1.860<br>1.284 |
| 0658071016 | 0659072016     | 0659073016     |
| 863<br>600 | 1.445<br>990   | 2.093<br>1.445 |
| 0658071018 | 0659072018     | 0659073018     |
| 959<br>666 | 1.606<br>1.100 | 2.325<br>1.605 |
| 0658071020 | 0659072020     | 0659073020     |
|            |                |                |
|            |                |                |
|            |                |                |
|            |                |                |
|            |                |                |
|            |                |                |

| 900          |                |                |
|--------------|----------------|----------------|
| 10           | 20             | 30             |
| 765          | 1.308          | 1.959          |
|              | 389<br>265     | 582<br>397     |
|              | 0659092004     | 0659093004     |
| 288<br>200   | 486<br>332     | 728<br>496     |
| 0658091005   | 0659092005     | 0659093005     |
| 346<br>240   | 583<br>398     | 873<br>596     |
| 0658091006   | 0659092006     | 0659093006     |
| 404<br>281   | 681<br>464     | 1.019<br>695   |
| 0658091007   | 0659092007     | 0659093007     |
| 461<br>321   | 778<br>531     | 1.164<br>794   |
| 0658091008   | 0659092008     | 0659093008     |
| 519<br>361   | 875<br>597     | 1.310<br>893   |
| 0658091009   | 0659092009     | 0659093009     |
| 577<br>401   | 972<br>663     | 1.456<br>993   |
| 0658091010   | 0659092010     | 0659093010     |
| 634<br>441   | 1.069<br>730   | 1.601<br>1.092 |
| 0658091011   | 0659092011     | 0659093011     |
| 692<br>481   | 1.167<br>796   | 1.747<br>1.191 |
| 0658091012   | 0659092012     | 0659093012     |
| 807<br>561   | 1.361<br>929   | 2.038<br>1.390 |
| 0658091014   | 0659092014     | 0659093014     |
| 923<br>641   | 1.556<br>1.061 | 2.329<br>1.588 |
| 0658091016   | 0659092016     | 0659093016     |
| 1.038<br>721 | 1.750<br>1.194 | 2.620<br>1.787 |
| 0658091018   | 0659092018     | 0659093018     |
| 1.154<br>801 | 1.944<br>1.326 | 2.911<br>1.985 |
| 0658091020   | 0659092020     | 0659093020     |
|              |                |                |
|              |                |                |
|              |                |                |
|              |                |                |
|              |                |                |
|              |                |                |
|              |                |                |

# AANSLUITMOGELIJKHEDEN

Radiator met ventiel rechts

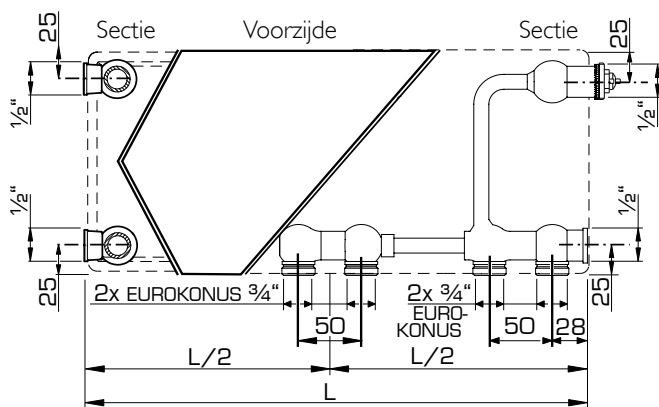


Bij de montage als compact-radiator moet het ventiel verwijderd worden en dienen beide onderste kunststof stoppen vervangen te worden door messing blindstoppen.

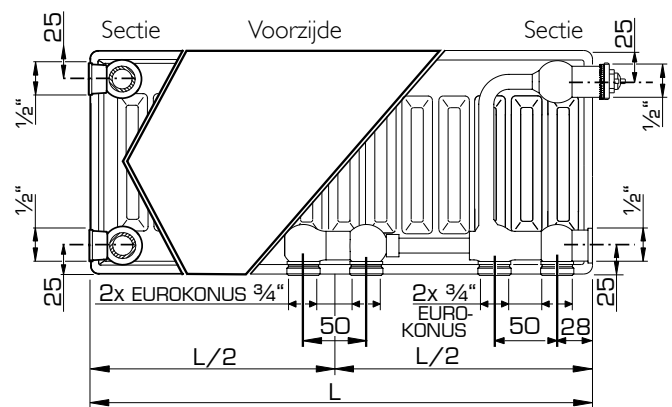
\* = Afgifteverlies bij lagetemperatuurverwarming in combinatie met een groot temperatuurverschil tussen aanvoer en retour.

# AANSLUITMATEN

Type 10

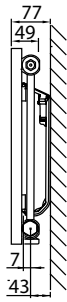


Type 20/30

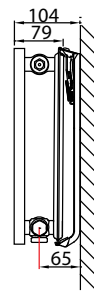


# J-CONSOLES (TYPE MONCLAC, VOOR VDI 6036)

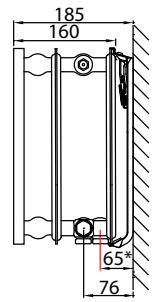
Type 10



Type 20



Type 30



\* enkel bij middenaansluiting

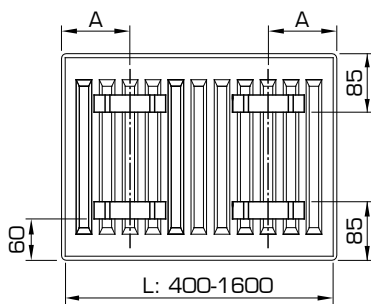
| Type 10                     |     |     | Art. Nr.  | Hoogte | Types 20-30                 |    |     | Art. Nr. | Hoogte |
|-----------------------------|-----|-----|-----------|--------|-----------------------------|----|-----|----------|--------|
| J-console VDI 6036 Klasse 2 | x   | y   | 2 st.     | mm     | J-console VDI 6036 Klasse 3 | x  | y   | 1 st.    | mm     |
|                             | /   | 130 | R51120310 | 300    |                             | 64 | 190 | R510103  | 300    |
|                             | 115 | 230 | R51120410 | 400    |                             | 64 | 290 | R510104  | 400    |
|                             | 115 | 330 | R51120510 | 500    |                             | 64 | 390 | R510105  | 500    |
|                             | 115 | 430 | R51120610 | 600    |                             | 64 | 490 | R510106  | 600    |
|                             | 115 | 530 | R51120710 | 700    |                             | 64 | 590 | R510107  | 700    |
|                             | 115 | 730 | R51120910 | 900    |                             | 64 | 790 | R510109  | 900    |

Vanaf lengte 1.800 mm: 3 consoles gebruiken.

## POSITIES VAN OPHANGSTRIPPEN TYPE 10

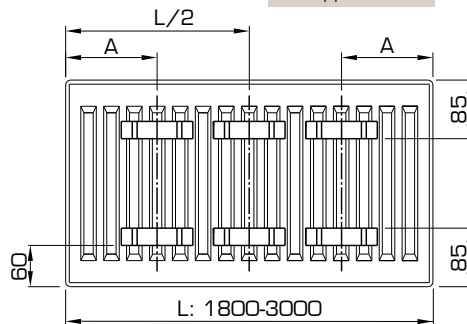
Type 10

| L         | A   |
|-----------|-----|
| 400-1100  | 167 |
| 1200-1600 | 267 |



Type 10

| L         | A   |
|-----------|-----|
| 1800-3000 | 267 |





*Seasons*

*change,*

*and so*

*do we !*

België • Cyprus • Duitsland • Estland • Frankrijk • Griekenland • Groot-Britannië • IJsland • Ierland • Litouwen • Luxemburg  
Nederland • Noorwegen • Oekraïne • Oostenrijk • Polen • Portugal • Slovenië • Spanje • Tsjechië • Tunesië • Witrusland • Zweden

**NEDERLAND**

Caradon Stelrad B.V. | Kathagen 30 | 6361 HG Nuth

[WWW.STELRAD.EU](http://WWW.STELRAD.EU)

 **Stelrad**  
Europe's favourite radiator