

ONTDEK HIER DE ALYNE

## Algemene informatie

### ALYNE

De Alyne radiator is gemaakt met slanke en compacte verticale platte kolommen die aan de bovenkant stijlvol afbuigen.

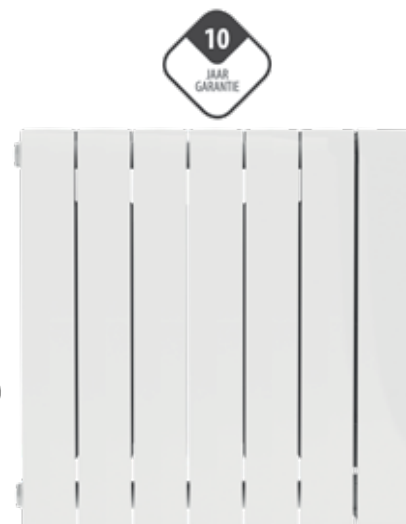
Product:	Elektrische horizontale radiator
Voorgemonteerd:	Voorgevuld met olie, uitgerust met een thermostaat en een 1,2 m geïsoleerde kabel met stekker.
Meegeleverd:	Consoles, schroeven, pluggen en handleiding.
Regeling:	Functioneert via geïntegreerde thermostaat met weekprogrammatie, open raam detectie, aanwezigheidsdetectie en boost functie.
Verpakking:	Iedere radiator wordt stevig verpakt in hoogwaardig karton en geplastificeerd. Een etiket beschrijft de radiator karakteristieken: elektrisch vermogen – hoogte – lengte.
Garantie:	10 jaar op de radiator en 2 jaar op de elektrische onderdelen, indien men de installatievoorwaarden respecteert, voldoet aan de garantievoorwaarden van Stelrad en de radiator buiten spatbereik staat.
Lakproces:	Alle radiatoren zijn ontvet, gefosfateerd, gegrondlakt en gepoederlakt.
Kleur:	Verkeerswit
Conformiteit:	EcoDesign 2018 (EU Verordening 2015/1188)
Technische gegevens:	spanning 230V ~50Hz, IP24, klasse II
Hoogte:	580 mm
Lengtes:	580   820   980 mm
Diepte:	90 mm
Afgifte:	1.000   1.500   1.800 W

Hoogte	Lengte	Afgifte	Art. Nr.	Kleur
H580	L580	1.000 W	7151B0580010580	Verkeerswit
	L820	1.500 W	7151B0580010820	
	L980	1.800 W	7151B0580010980	



**ECODESIGN**  
2018 COMPLIANT

**CE**  
2023



## Montage en installatie

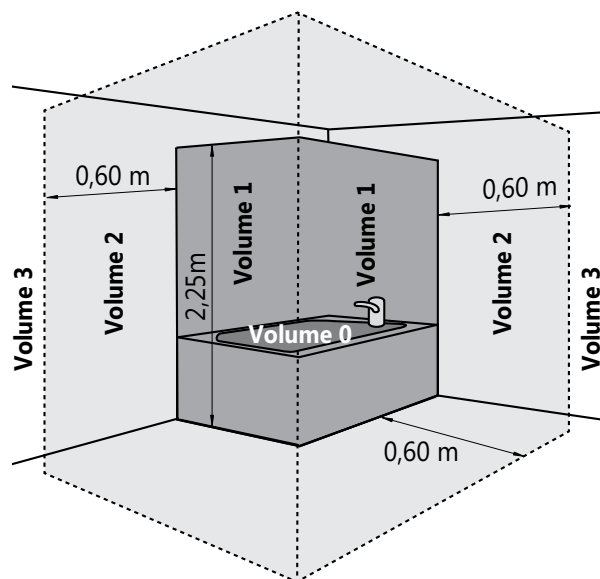
De Alyne is een apparaat van klasse II met een beschermingsindex IP24. Hij kan worden geplaatst in volume 2 of 3 van de badkamer (zie fig.) op voorwaarde dat hij beschermt is tegen waterspatten en dat de positie van de radiator buiten handbereik is van personen die zich in het bad of onder de douche bevinden.

Bij plaatsing in volume 2 dient de radiator bijkomend afgeschermd te worden door middel van een vaste wand.

Installeer de radiator met het controlepaneel bovenaan en de stroomkabel onderaan. Het is verboden om de radiator te installeren met het bedieningspaneel onder of op de zijkant.

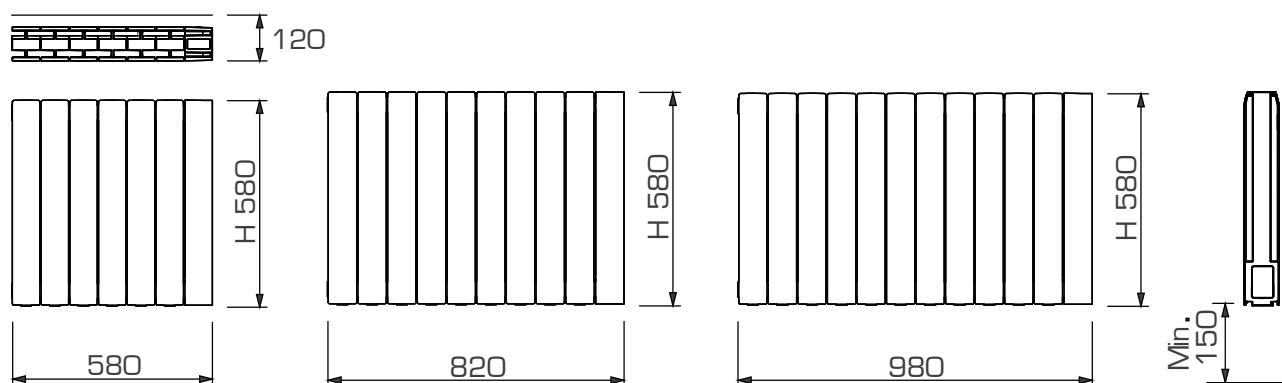
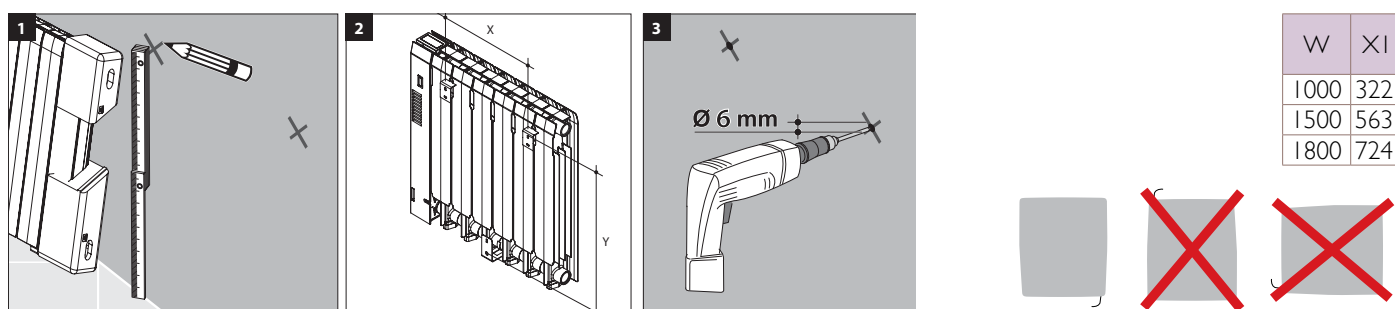
Het apparaat is geïsoleerd volgens klasse II en dus is het verboden om het aan te sluiten op de aarding. Het apparaat moet worden gevoed met 1-fasige stroom van 230V ~50 Hz.

Bij een radiator met stekker mag deze stekker enkel aangesloten worden op een stopcontact in volume 3.



### AANDACHT:

In Frankrijk is de installatie van elektrische radiatoren met stekker verboden.



[klik hier](#)



U kan de volledige montagehandleiding vinden op [onze website](#) bij technische gegevens van de Alyne of door scannen van de QR-code:



België • Cyprus • Duitsland • Estland • Frankrijk • Griekenland • Groot-Britannië • IJsland • Ierland • Litouwen • Luxemburg  
Nederland • Noorwegen • Oekraïne • Oostenrijk • Polen • Portugal • Slovenië • Spanje • Tsjechië • Tunesië • Witrusland • Zweden

**NEDERLAND**

Caradon Stelrad B.V. | Kathagen 30 | 6361 HG Nuth

[WWW.STELRAD.EU](http://WWW.STELRAD.EU)

 **Stelrad**  
Europe's favourite radiator