



ONTDEK HIER DE ACCORD ALL IN **ALSOOK DE GALVA**

ACCORD ALL IN

De Accord All In radiator is een paneelradiator zonder omkasting die bestaat uit koudgewalst kwaliteitsstaal. Bovendien wordt deze radiator met alle nodige toebehoren geleverd.

Product:	niet-omkaste paneelradiator
Afwerking:	zonder bovenrooster en zijpanelen
Meegeleverd:	L-consoles, schroeven, pluggen, ontluchter, blindstop en montage-instructie
Aansluitingen:	4 x ½" binnendraad
Ophangstrippen:	2 paar ophangstrippen tot 1.600 mm en 3 paar vanaf 1.800 mm
Verpakking:	ledere radiator wordt stevig verpakt in hoogwaardig karton en geplastificeerd. Een etiket beschrijft de radiatorkenmerken: type – hoogte – lengte.
Garantie:	10 jaar, indien men de installatievoorwaarden respecteert en voldoet aan de garantievoorwaarden van Stelrad.
Lakproces:	Alle radiatoren zijn ontvet, gefosfateerd, kataforetisch gegrondlakt en standaard in Stelrad wit 9016 gepoederlakt.
Kleuren:	Stelrad wit 9016 + 35 andere Stelrad kleuren mogelijk of 200 RAL-kleuren mogelijk
Warmtemeters:	Zonder beperkingen geschikt voor warmtemeters, zowel elektrisch als volgens verdampingsprincipe (overeenkomstig EN834 & 835).
Maximale werkdruk:	10 bar (getest op 13 bar)
Maximale werkt temperatuur:	110 °C
Conformiteit:	volgens EN442
Kwaliteitsborging:	NF
Types:	11 21 22 33
Hoogtes:	300 400 500 600 700 900 mm
Lengtes:	400 – 3.000 mm
Dieptes:	60 77 100 158 mm



SPECIALE RADIATOREN

GALVA

Een gegalvaniseerde Accord radiator voor gebruik in vochtige ruimtes. De ideale paneelradiator voor uw badkamer.

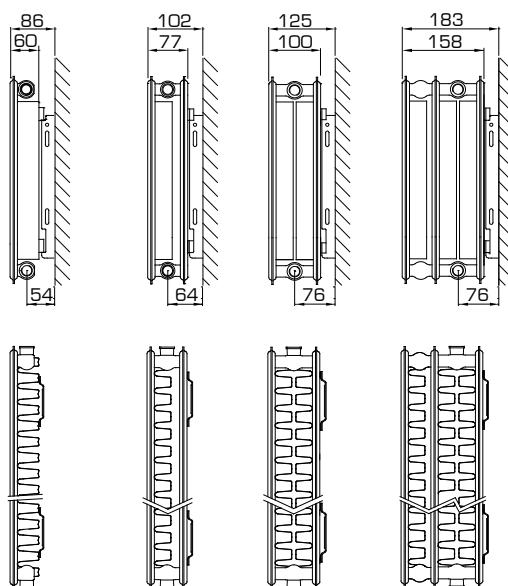
Product:	niet-omkaste paneelradiator met gegalvaniseerde onderlaag
Afwerking:	gegalvaniseerde onderlaag
Meegeleverd:	L-consoles, schroeven, pluggen, ontluchter, blindstop en montage-instructie
Aansluitingen:	4 x ½" binnendraad
Ophangstrippen:	2 paar ophangstrippen tot 1.600 mm en 3 paar vanaf 1.800 mm
Verpakking:	ledere radiator wordt stevig verpakt in hoogwaardig karton en geplastificeerd. Een etiket beschrijft de radiatorkenmerken: type – hoogte – lengte.
Garantie:	10 jaar, indien men de installatievoorwaarden respecteert en voldoet aan de garantievoorwaarden van Stelrad.
Lakproces:	Alle radiatoren zijn gegalvaniseerd, ontvet, gefosfateerd, kataforetisch gegrondlakt en standaard in Stelrad wit 9016 gepoederlakt.
Kleuren:	Stelrad wit 9016 + 35 andere Stelrad kleuren mogelijk of 200 RAL-kleuren mogelijk
Warmtemeters:	Zonder beperkingen geschikt voor warmtemeters, zowel elektrisch als volgens verdampingsprincipe (overeenkomstig EN834 & 835).
Maximale werkdruk:	10 bar (getest op 13 bar)
Maximale werkt temperatuur:	110 °C
Conformiteit:	volgens EN442
Types:	11 21 22 33
Hoogtes:	300 400 500 600 700 900 mm
Lengtes:	400 – 3.000 mm
Dieptes:	60 77 100 158 mm



Rekenfactor per
meter radiatorlengte
bij 75/65/20°C
volgens EN442

Karakteristieke
vergelijking:

$$\Phi = K_M \times \Delta T^n$$



Hoogte		Type 11	Type 21	Type 22	Type 33	Hartafstand
300	W	517	776	1.012	1.418	250
	kg	8,38	13,71	15,90	23,80	
	l	1,89	3,70	3,70	5,40	
	m ²	2,09	2,44	3,51	5,26	
	n	1,31	1,33	1,33	1,32	
400	W	687	1.000	1.281	1.805	350
	kg	11,68	18,78	21,83	32,67	
	l	2,34	4,67	4,67	6,87	
	m ²	2,95	3,37	4,92	7,38	
	n	1,31	1,33	1,33	1,33	
500	W	848	1.210	1.535	2.169	450
	kg	14,99	23,84	27,77	41,53	
	l	2,80	5,63	5,63	8,33	
	m ²	3,80	4,31	6,33	9,49	
	n	1,30	1,33	1,33	1,34	
600	W	1.000	1.409	1.778	2.514	550
	kg	18,30	28,90	33,70	50,40	
	l	3,25	6,60	6,60	9,80	
	m ²	4,66	5,24	7,74	11,61	
	n	1,29	1,33	1,33	1,35	
700	W	1.142	1.597	2.011	2.841	650
	kg	21,33	33,50	39,13	58,47	
	l	3,77	7,63	7,63	11,37	
	m ²	5,51	6,18	9,15	13,72	
	n	1,29	1,34	1,34	1,35	
900	W	1.397	1.941	2.453	3.448	850
	kg	27,40	42,70	50,00	74,60	
	l	4,80	9,70	9,70	14,50	
	m ²	7,22	8,05	11,97	17,96	
	n	1,29	1,36	1,35	1,37	

W=afgifte per meter / kg=gewicht per meter / l=waterinhoud per meter / m²=oppervlakte per meter / n=exponent
De producent behoudt het voorrecht productwijzigingen door te voeren zonder voorafgaande kennisgeving.

GALVA

Afgifte overzicht in Watt volgens EN442

EN442 (W) 70/50/20°C

EN442 (W) 55/45/20°C

EN442 (W) 75/65/20°C



Stelrad B.V./PLI 19/01/07/E013

Hoogte	300			
Type	11	21	22	33
400	154	230	301	423
	106	157	205	290
	207	310	405	567
500	192	288	376	529
	132	197	256	362
	259	388	506	709
600	231	346	451	635
	158	236	307	435
	310	466	607	851
700	270	404	526	740
	185	275	358	507
	362	543	708	993
800	309	462	602	846
	212	315	410	579
	414	621	810	1.134
900	347	519	677	951
	238	354	461	652
	465	698	911	1.276
1000	386	577	752	1.057
	264	394	512	724
	517	776	1.012	1.418
1100	424	635	827	1.163
	291	433	563	797
	569	854	1.113	1.560
1200	462	692	902	1.269
	317	472	614	869
	620	931	1.214	1.702
1400	540	807	1.052	1.480
	370	551	717	1.014
	724	1.086	1.417	1.985
1600		923	1.202	1.692
		630	819	1.159
		1.242	1.619	2.269
1800		1.038	1.353	1.903
		709	922	1.303
		1.397	1.822	2.552
2000		1.154	1.503	2.115
		787	1.024	1.448
		1.552	2.024	2.836
2200		1.269	1.653	2.326
		866	1.127	1.593
		1.707	2.226	3.120
2400		1.384	1.804	2.537
		944	1.229	1.738
		1.862	2.429	3.403
2600			1.954	
			1.332	
			2.631	
2800			2.105	
			1.434	
			2.834	
3000			2.255	
			1.537	
			3.036	

400			
11	21	22	33
205	297	380	537
141	203	259	367
275	400	512	722
257	372	475	671
177	254	324	458
344	500	641	903
308	446	571	806
211	304	389	550
412	600	769	1.083
359	520	666	940
247	355	454	642
481	700	897	1.264
411	595	761	1.074
282	406	519	733
550	800	1.025	1.444
462	669	857	1.208
317	457	584	825
618	900	1.153	1.625
513	743	952	1.343
353	507	649	917
687	1.000	1.281	1.805
565	818	1.047	1.477
388	558	713	1.009
756	1.100	1.409	1.986
616	892	1.142	1.611
423	609	778	1.100
824	1.200	1.537	2.166
719	1.041	1.332	1.880
494	710	908	1.284
962	1.400	1.793	2.527
821	1.190	1.523	2.148
564	812	1.038	1.467
1.099	1.600	2.050	2.888
924	1.338	1.713	2.417
635	913	1.168	1.650
1.237	1.800	2.306	3.249
1.027	1.487	1.903	2.685
705	1.015	1.297	1.834
1.374	2.000	2.562	3.610
	1.636	2.093	2.954
	1.116	1.427	2.017
	2.200	2.818	3.971
	1.784	2.284	3.222
	1.218	1.557	2.200
	2.400	3.074	4.332
		2.474	
		1.687	
		3.331	
		2.665	
		1.816	
		3.587	
		2.855	
		1.946	
		3.843	

500			
11	21	22	33
254	360	456	644
175	246	311	439
339	484	614	868
317	450	571	804
219	307	389	548
424	605	768	1.085
381	540	684	965
262	368	467	657
509	726	921	1.301
445	630	798	1.127
306	430	544	767
594	847	1.075	1.518
508	720	912	1.288
350	491	622	877
678	968	1.228	1.735
571	810	1.027	1.449
393	553	700	986
763	1.089	1.382	1.952
635	900	1.140	1.610
437	614	778	1.096
848	1.210	1.535	2.169
699	990	1.254	1.771
481	675	855	1.205
933	1.331	1.689	2.386
762	1.080	1.369	1.932
525	737	933	1.315
1.018	1.452	1.842	2.603
889	1.260	1.597	2.254
612	860	1.089	1.534
1.187	1.694	2.149	3.037
1.016	1.440	1.825	2.575
700	983	1.244	1.753
1.357	1.936	2.456	3.470
1.143	1.619	2.053	2.897
787	1.105	1.400	1.972
1.526	2.178	2.763	3.904
1.270	1.799	2.281	3.219
874	1.228	1.555	2.192
1.696	2.420	3.070	4.338
1.397	1.979	2.509	3.541
962	1.351	1.711	2.411
1.866	2.662	3.377	4.772
1.524	2.159	2.737	3.863
1.049	1.474	1.866	2.630
2.035	2.904	3.684	5.206
		2.965	
		2.022	
		3.991	
		3.193	
		2.177	
		4.298	
		3.421	
		2.333	
		4.605	

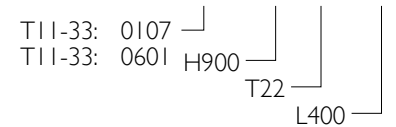
GALVA

Afgifte overzicht in Watt volgens EN442

ACCORD ALL IN

Op het etiket:
4-CONNECTIONS GALVA
4-CONNECTIONS ALL IN

Art. 0107 09 22 04

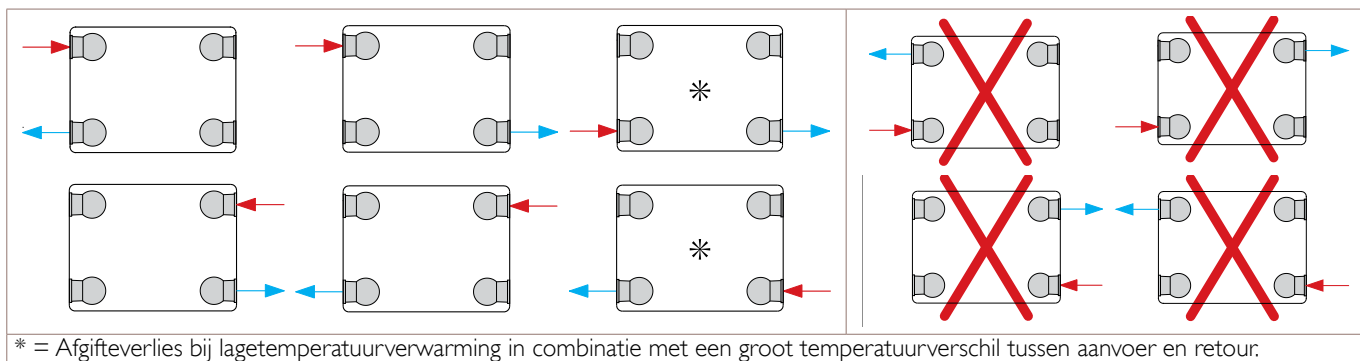


Hoogte	600			
Type	11	21	22	33
400	300 207 400	419 286 564	528 360 711	745 505 1.006
500	375 259 500	524 357 705	661 451 889	931 632 1.257
600	450 311 600	628 429 845	793 541 1.067	1.116 758 1.508
700	525 363 700	733 501 986	925 631 1.245	1.303 884 1.760
800	600 414 800	838 572 1.127	1.057 721 1.422	1.489 1.010 2.011
900	675 466 900	943 644 1.268	1.189 811 1.600	1.675 1.137 2.263
1000	750 518 1.000	1.048 715 1.409	1.321 901 1.778	1.861 1.263 2.514
1100	825 570 1.100	1.153 787 1.550	1.454 991 1.956	2.047 1.389 2.765
1200	900 621 1.200	1.258 858 1.691	1.586 1.081 2.134	2.234 1.516 3.017
1400	1.050 725 1.400	1.467 1.002 1.973	1.850 1.261 2.489	2.606 1.769 3.520
1600	1.200 829 1.600	1.676 1.144 2.254	2.114 1.442 2.845	2.978 2.021 4.022
1800	1.350 932 1.800	1.886 1.287 2.536	2.378 1.622 3.200	3.350 2.274 4.525
2000	1.500 1.036 2.000	2.096 1.431 2.818	2.642 1.802 3.556	3.722 2.526 5.028
2200	1.650 1.139 2.200	2.305 1.574 3.100	2.907 1.982 3.912	4.095 2.779 5.531
2400	1.800 1.243 2.400	2.515 1.717 3.382	3.171 2.162 4.267	4.467 3.032 6.034
2600			3.435 2.343 4.623	
2800			3.699 2.523 4.978	
3000			3.964 2.703 5.334	

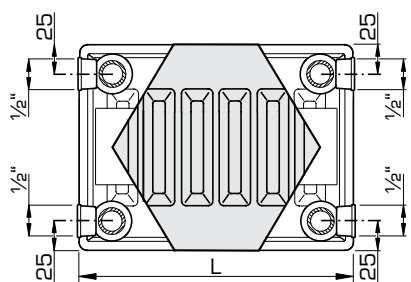
700			
11	21	22	33
343 237 457	474 323 639	597 406 804	840 569 1.136
428 296 571	592 403 799	747 508 1.006	1.050 711 1.421
514 355 685	711 484 958	896 610 1.207	1.260 854 1.705
599 414 799	830 565 1.118	1.045 711 1.408	1.470 996 1.989
686 473 914	948 646 1.278	1.194 813 1.609	1.680 1.138 2.273
771 532 1.028	1.066 726 1.437	1.343 914 1.810	1.890 1.280 2.557
857 591 1.142	1.185 807 1.597	1.492 1.016 2.011	2.100 1.422 2.841
942 650 1.256	1.304 888 1.757	1.641 1.117 2.212	2.310 1.564 3.125
1.028 709 1.370	1.422 968 1.916	1.791 1.219 2.413	2.520 1.707 3.409
1.199 828 1.599	1.659 1.130 2.236	2.089 1.422 2.815	2.940 1.991 3.977
1.370 946 1.827	1.896 1.291 2.555	2.388 1.626 3.218	3.360 2.276 4.546
1.542 1.064 2.056	2.134 1.452 2.875	2.686 1.829 3.620	3.780 2.560 5.114
1.713 1.182 2.284	2.370 1.614 3.194	2.985 2.032 4.022	4.200 2.845 5.682

900			
11	21	22	33
419 289 559	573 388 776	726 492 981	1.016 685 1.379
523 361 699	717 485 971	907 615 1.227	1.270 857 1.724
628 433 838	861 583 1.165	1.089 739 1.472	1.524 1.028 2.069
733 506 978	1.004 680 1.359	1.271 862 1.717	1.779 1.200 2.414
838 578 1.118	1.148 777 1.553	1.452 985 1.962	2.032 1.371 2.758
942 650 1.257	1.291 874 1.747	1.634 1.108 2.208	2.286 1.542 3.103
1.047 723 1.397	1.434 971 1.941	1.815 1.231 2.453	2.540 1.713 3.448
1.152 795 1.537	1.578 1.068 2.135	1.997 1.354 2.698	2.795 1.885 3.793
1.257 867 1.676	1.721 1.165 2.329	2.179 1.478 2.944	3.049 2.056 4.138
1.467 1.012 1.956	2.008 1.359 2.717	2.541 1.724 3.434	3.556 2.399 4.827
1.676 1.156 2.235	2.295 1.554 3.106	2.904 1.970 3.925	4.065 2.742 5.517
1.885 1.301 2.515	2.582 1.748 3.494	3.267 2.216 4.415	4.572 3.084 6.206
2.095 1.445 2.794	2.869 1.942 3.882	3.630 2.462 4.906	5.081 3.427 6.896

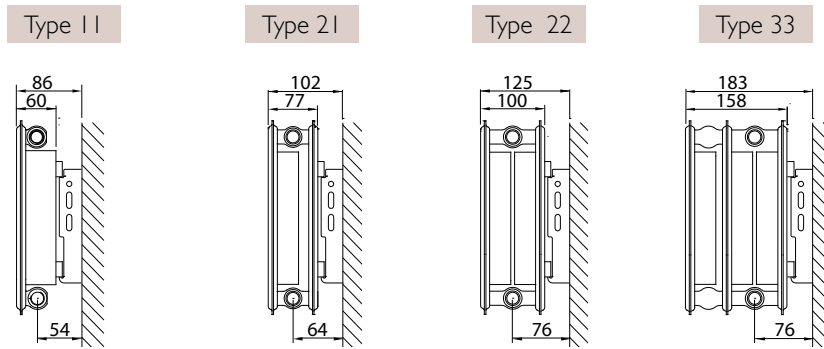
AANSLUITMOGELIJKHEDEN



AANSLUITMATEN



L-CONSOLES



Opmerking T11-33: weergave bij korte zijde van de console, bij gebruik van de lange zijde verhoogt de muurafstand met 15 mm.

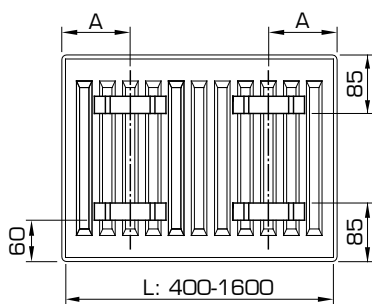
Types 11-33		Art. Nr.		Hoogte mm	
L-console (gegalvaniseerd)	z1	z2	2 st.		3 st.
	190	170	R512403	R512503	300
	290	270	R512404	R512504	400
	390	370	R512405	R512505	500
	490	470	R512406	R512506	600
	590	570	R512407	R512507	700
	790	770	R512409	R512509	900

Vanaf lengte 1800 mm: 3 consoles gebruiken.

POSITIES VAN OPHANGSTRIPPEN

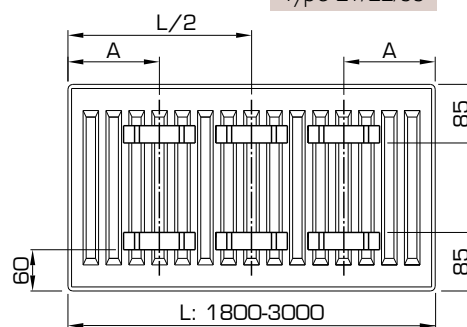
Type 21/22/33

L	A
400-1600	133



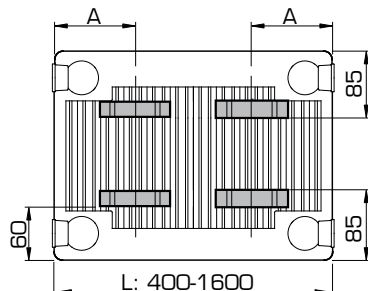
Type 21/22/33

L	A
1800-3000	133



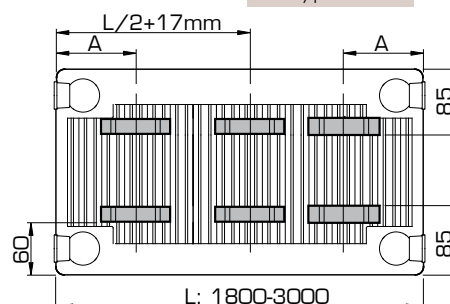
Type 11

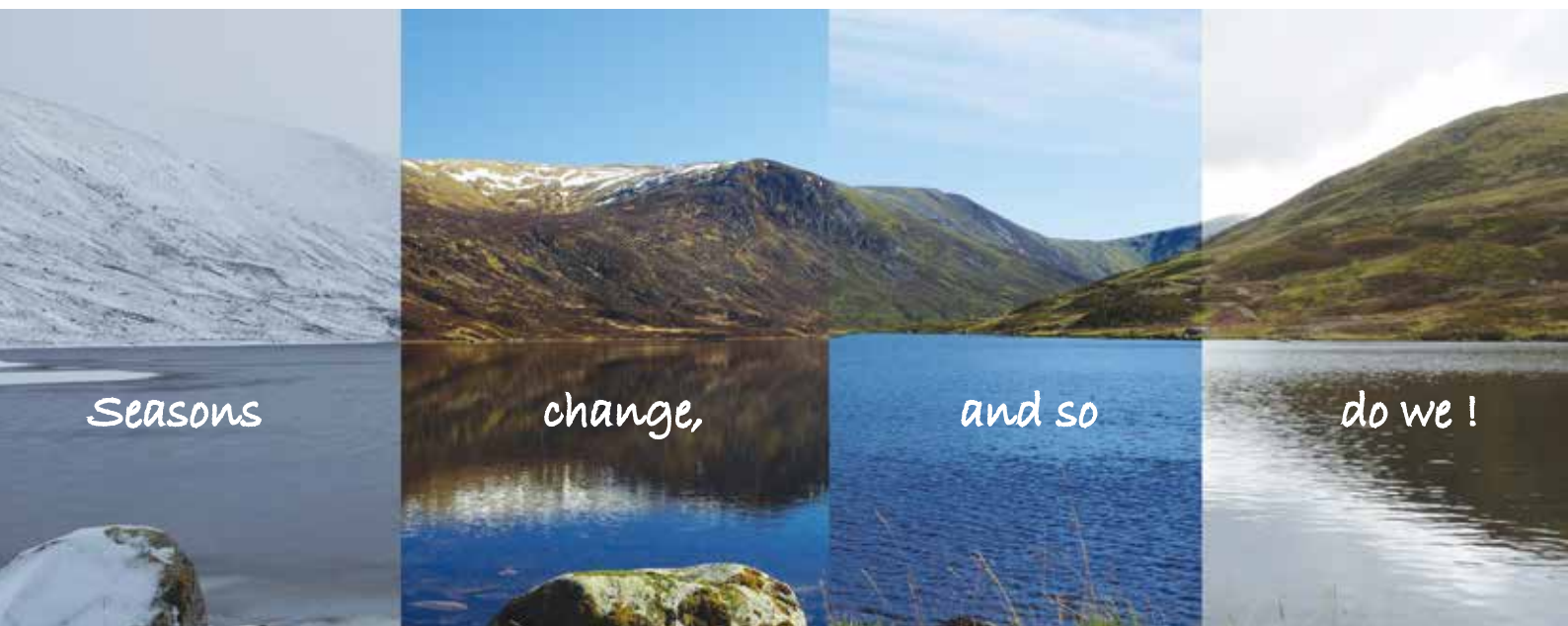
L	A
400	117
500-1600	150



Type 11

L	A
1800-3000	150





Seasons

change,

and so

do we !

België • Cyprus • Duitsland • Estland • Frankrijk • Griekenland • Groot-Britannië • IJsland • Ierland • Litouwen • Luxemburg
Nederland • Noorwegen • Oekraïne • Oostenrijk • Polen • Portugal • Slovenië • Spanje • Tsjechië • Tunesië • Witrusland • Zweden

NEDERLAND

Caradon Stelrad B.V. | Kathagen 30 | 6361 HG Nuth

WWW.STELRAD.EU



Stelrad
Europe's favourite radiator