



ENTDECKEN SIE VERTEX E



Ausschreibungstext

VERTEX E

Der Vertex E ist die elektrische Version unseres vertikalen Vertex Heizkörpers. Er spart aufgrund seines vertikalen Designs Platz und benötigt nur eine Steckdose, um schnell eine hohe Wärmeleistung zu erzielen.

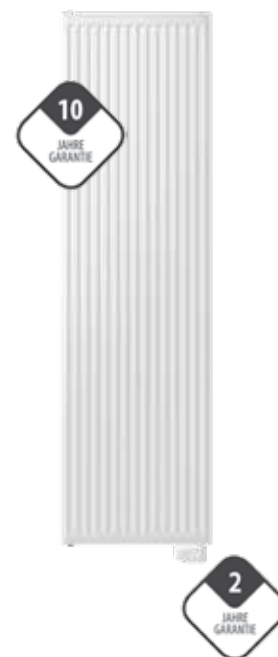
Produkt:	vertikaler elektrischer Plattenheizkörper
Vormontiert:	vorgefüllt mit Heizflüssigkeit. Ausgestattet mit RF-Empfänger und 0,8 m isoliertem Kabel mit Stecker.
Mitgeliefert:	J-Konsolen, Schrauben, Dübel, ETA-Sicherheitsschrauben und -dübel, Montageanleitung und RF-Thermostat
Befestigungslaschen:	keine Laschen
Verpackung:	Alle Heizkörper werden in einer strapazierfähigen Verpackung aus hochwertigem Karton und Schutzfolie ausgeliefert. Auf dem Etikett sind die Merkmale des Heizkörpers angegeben: Wärmeleistung - Bauhöhe - Baulänge.
Garantie:	10 Jahre für den Heizkörper und 2 Jahre für die elektrische Bauteile, bei Einhaltung der Installationsvorschriften, bei Erfüllung der Garantiebedingungen von Stelrad.
Lackierungsverfahren:	Alle Heizkörper sind entfettet, eisenphosphatiert, im kathaphoretischen Elektrotauchverfahren grundiert und standardmäßig im Farbton Stelrad weiß 9016 pulverbeschichtet.
Farben:	Stelrad weiß 9016. Auf Wunsch in 35 anderen Stelrad-Farben oder weitere rund 200 RAL-Farben.
Norm:	Ökodesign-Verordnung 2018 (EU Verordnung 2015/1188)
Technische Daten:	Netzspannung 220-240V ~50Hz, IPX4, Klasse II
Typ:	II
Bauhöhe:	1.800 mm
Baulängen:	500 600 700 mm
Wärmeleistung:	1.250 1.500 1.750 Watt

HI800			
Baulänge	L 500	L 600	L 700
W	1.250W	1.500W	1.750W
Art.Nr.	0274A181105	0274A181106	0274A181107



RF-Thermostat

ECODESIGN
2018 COMPLIANT



Intelligenter RF-Thermostat

- Temperatureinstellung: Einstellbar von 10 °C bis 30 °C.
- 4 mögliche Betriebsarten: Auto (Programmierung), Komfort, Eco, Frostschutz.
- Allgemeine Verwendung: Auswahl zwischen 2 Anwendungsarten:

Wohnraum

7-Tage-Programm: Programmierung wechselt zwischen Comfort und Eco. Es kann eine Temperatur für Komfort und eine für Eco eingestellt werden, mit einem maximal einstellbaren Unterschied von 5 °C zwischen den beiden.
Superkomfort-Funktion: die Temperatur wird um 2 °C erhöht, einstellbar von 20 bis 120 Minuten.
Manuell oder per Wochenprogramm.

Badezimmer

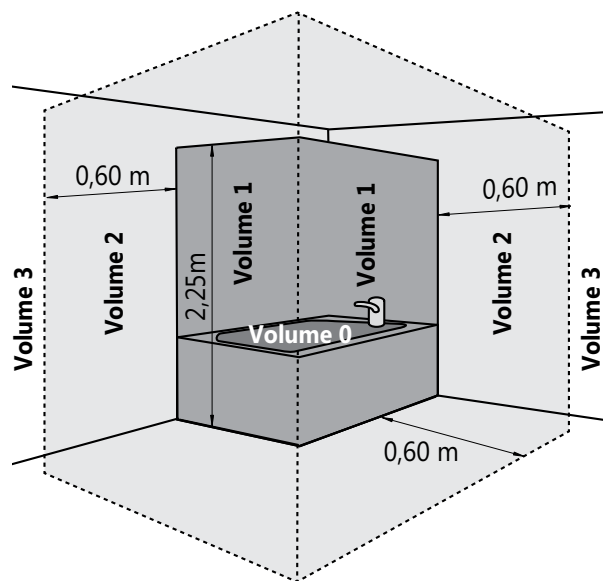
7-Tage-Programm: Programmierung wechselt zwischen Comfort und Boost. Der Boost kann bis zu zweimal täglich programmiert werden. Boost: der Heizkörper liefert maximal 60 Minuten lang oder bis eine maximal eingestellte Umgebungstemperatur erreicht ist, die volle Leistung.

- Fenster offen Erkennung: Automatisches Umschalten in den Frostschutzmodus, wenn eine bedeutende Temperatursenkung erkannt wird.
- Kindersicherung: Das Bedienfeld kann gesperrt werden.
- Steuerung: Die Verbindung zum Heizkörper ist einfach und schnell. Kann mehrere Heizkörper steuern.
Ergonomisch: Display mit Hintergrundbeleuchtung, Einstellung ist einfach und intuitiv.

Montage und Installation

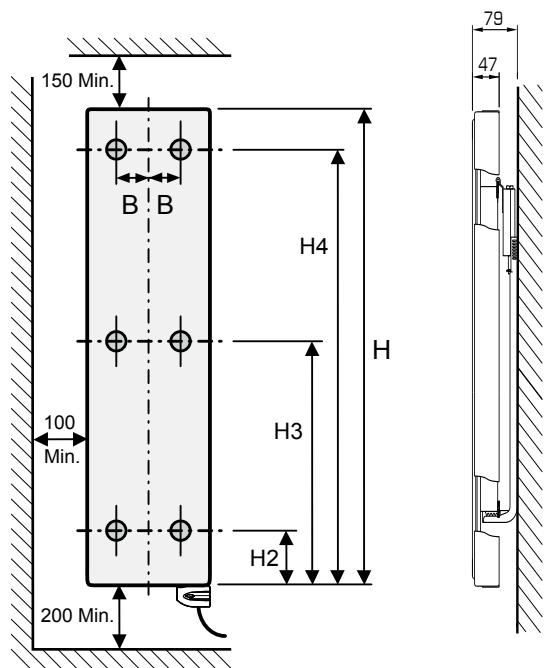
Der Vertex E Heizkörper entspricht der Klasse II der Schutzart IPX4, und kann daher in das Volumen 2 oder 3 des Badezimmers eingebaut werden (siehe Bild), sofern er gegen Spritzwasser geschützt ist, er nicht von einer Person die sich in der Badewanne oder Dusche befindet erreicht werden kann und dass er in eine Steckdose in Volume 3 eingesteckt ist. Bei Platzierung in Volumen 2 muss der Heizkörper zusätzlich durch eine feste Wand abgeschirmt werden. Der batteriebetriebene Thermostat sollte in Volumen 3 und außerhalb des Spritzwasserbereichs (IP20) positioniert werden.

Der Heizkörper muss mit dem Heizelement in vertikaler Lage und dem Stromkabel im unteren Teil montiert werden. Der Einbau mit Stromkabel oben oder mit Heizelement in horizontaler Lage ist nicht zulässig. Das Gerät ist nach Klasse II isoliert und darf daher nicht geerdet werden. Das Gerät muss mit einem Einphasenstrom von 220-240V ~50Hz versorgt werden.



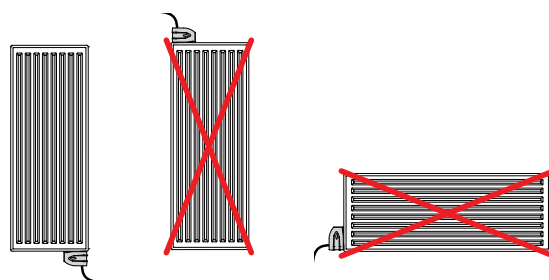
ACHTUNG:

Mangelhafte Steuereinheiten immer austauschen gegen ein identisches Model, in Rücksprache mit dem Fach-Grosshandelspartner. Beim Austausch der Steuereinheit mit einem unterschiedlichen Model erlischt die Garantie sowie die Übereinstimmung mit den Sicherheitsvorschriften.



Baulänge	B
L 500	130
L 600	180
L 700	230

Bauhöhe	H2	H3	H4
1800	160	830	1500



Die vollständige Montageanleitung ist verfügbar auf unserer Webseite bei den Technische Informationen des Vertex E oder über QR-Kode:





Belgien • Deutschland • Estland • Frankreich • Griechenland • Grossbritannien • Irland • Island • Lithauen • Luxemburg • Niederlande
Norwegen • Österreich • Polen • Portugal • Schweden • Slowenien • Spanien • Tschechien • Tunesien • Ukraine • Weißrussland • Zypern

WERK NIEDERLANDE

Caradon Stelrad B.V. | Kathagen 30 | 6361 HG Nuth

WWW.STELRAD.EU

 **Stelrad**
Europe's favourite radiator