

ENTDECKEN SIE NOVELLO 8

UNIVERSELL UND FLEXIBEL,
DER HEIZKÖRPER MIT 10 ANSCHLUSSMÖGLICHKEITEN UND
EINHEITLICHEN WANDABSTAND VON 65 MM BEIM MITTENANSCHLUSS

Ausschreibungstext

NOVELLO 8

Der Novello 8 Heizkörper ist ein verkleideter Ventilheizkörper, der mit integriertem Ventileinsatz geliefert wird. Außerdem haben Sie dank der vier Seiten- und vier unteren Anschlüssen eine Vielzahl von Anschlussmöglichkeiten. Damit ist der Novello 8 sehr einfach zu installieren und in jeder Situation anwendbar. Außerdem bietet er beim mittleren Anschluss einen einheitlichen Wandabstand von 65 mm bei allen Typen.

| | |
|-----------------------|---|
| Produkt: | verkleideter Ventil-Fertigheizkörper mit 8 Anschlüssen |
| Verarbeitung: | Abdeckgitter und Seitenverkleidungen |
| Vormontiert: | voreingestelltes Ventil, Entlüftungs- und Blindstopfen |
| Ventil: | Das integrierte, regelbare Ventil (ohne Thermostatkopf) ist an der rechten Seite vormontiert und kompatibel mit Thermostatköpfen M30 x 1,5 mm. Die Ventile sind werksseitig gemäß den Heizkörperabmessungen voreingestellt und geprüft nach DIN EN 215. Diese Voreinstellung sorgt für einen optimalen Durchfluss des Heizkörpers. Werksseitige Voreinstellung abgestimmt auf Zweirohrsysteme, auch geeignet für Einrohrsysteme (mittels Ventileinstellung auf Position 8). |
| Mitteliefert: | Mondlac-Konsolen mit Aushebesicherung (VDI-konform, wenn verwendet in Kombination mit mitgelieferten Anti-Rutsch-Klammern), Schrauben, Dübel und Montageanleitung |
| Anschlüsse: | 4 x ¾" Eurokonus-Außengewinde (2 x Mittenanschluss und 2 x Rechtsanschluss unten) und 4 x ½" Innengewinde Seitenanschluss. Einheitlicher Wandabstand von 65 mm für alle Typen beim Mittenanschluss. Linksseitiger Anschluss: Typ 21, 22 und 33 sind drehbar. Dabei wird bei den Typen 22 und 33 der Wandabstand von 65 mm geändert. |
| Befestigungslaschen: | nur für Typ 11: 2 Paar bis 1.600 mm und 3 Paar ab 1.800 mm |
| Verpackung: | Alle Heizkörper werden in einer strapazierfähigen Verpackung aus hochwertigem Karton und Schutzfolie ausgeliefert. Auf dem Etikett sind die Merkmale des Heizkörpers angegeben: Typ - Bauhöhe - Baulänge. |
| Garantie: | 10 Jahre bei Einhaltung der Installationsvorschriften und bei Erfüllung der Garantiebedingungen von Stelrad. |
| Lackierungsverfahren: | Alle Heizkörper sind entfettet, eisenphosphatiert, im kathaphoretischen Elektrotauchverfahren grundiert und standardmäßig im Farbton Stelrad weiß 9016 pulverbeschichtet. |
| Farben: | Stelrad weiß 9016. Auf Wunsch in 35 anderen Stelrad-Farben oder weitere rund 200 RAL-Farben. |
| Wärmezähler: | Uneingeschränkt für Wärmezähler geeignet, sowohl für elektrische Geräte als auch für Verdunstungsgeräte (gemäß DIN EN834 & 835). |
| Betriebsüberdruck: | max. 10 bar (Werksprüfdruck 13 bar) |
| Medium: | max. Heisswasser bis 110 °C |
| Norm: | nach EN442 |
| Qualitätssicherung: | NF |
| Typen: | 11 21 22 33 |
| Bauhöhen: | 300 400 500 600 700 900 mm |
| Baulängen: | 400 – 3.000 mm |
| Bautiefen: | 61 77 100 158 mm |

Liefernachweis:
Caradon Stelrad B.V.
Kathagen 30
Postfach 22006
NL-6360 AA Nuth
Tel. +31-45 5 65 62 62



2018

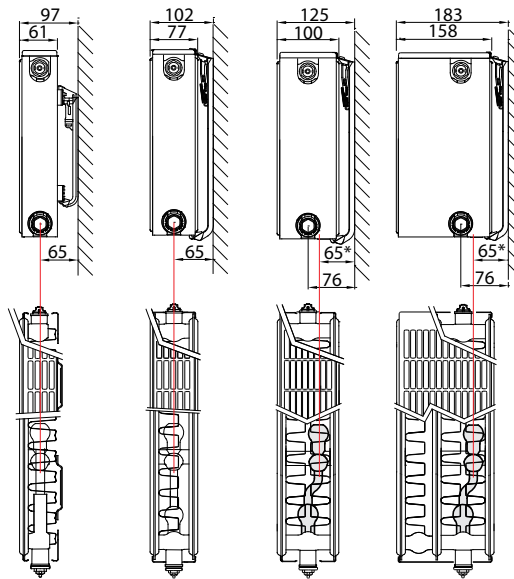
Typenübersicht

Berechnungseinheiten je
1 m Heizkörperlänge bei
75/65/20°C nach EN442
n = Heizkörperexponent°

Gleichung:

$$\Phi = K_M \times \Delta T^n$$

* nur beim Mittenanschluss



| Bauhöhe | | Typ 11 | Typ 21 | Typ 22 | Typ 33 | Nabenabstand |
|---------|----|--------|--------|--------|--------|--------------|
| 300 | W | 509 | 745 | 982 | 1.349 | 250 |
| | kg | 9,31 | 14,29 | 16,80 | 25,20 | |
| | l | 1,89 | 3,70 | 3,70 | 5,40 | |
| | m² | 2,09 | 2,44 | 3,51 | 5,26 | |
| | n | 1,32 | 1,33 | 1,33 | 1,31 | |
| 400 | W | 676 | 954 | 1.245 | 1.711 | 350 |
| | kg | 12,78 | 19,46 | 22,87 | 34,30 | |
| | l | 2,34 | 4,67 | 4,67 | 6,87 | |
| | m² | 2,95 | 3,37 | 4,92 | 7,38 | |
| | n | 1,31 | 1,33 | 1,33 | 1,32 | |
| 500 | W | 833 | 1.153 | 1.494 | 2.056 | 450 |
| | kg | 16,24 | 24,63 | 28,93 | 43,40 | |
| | l | 2,80 | 5,63 | 5,63 | 8,33 | |
| | m² | 3,80 | 4,31 | 6,33 | 9,49 | |
| | n | 1,30 | 1,34 | 1,33 | 1,32 | |
| 600 | W | 980 | 1.345 | 1.732 | 2.389 | 550 |
| | kg | 19,70 | 29,80 | 35,00 | 52,50 | |
| | l | 3,25 | 6,60 | 6,60 | 9,80 | |
| | m² | 4,66 | 5,24 | 7,74 | 11,61 | |
| | n | 1,29 | 1,34 | 1,33 | 1,32 | |
| 700 | W | 1.117 | 1.530 | 1.961 | 2.712 | 650 |
| | kg | 22,90 | 34,50 | 40,53 | 60,77 | |
| | l | 3,77 | 7,63 | 7,63 | 11,37 | |
| | m² | 5,51 | 6,18 | 9,15 | 13,72 | |
| | n | 1,29 | 1,34 | 1,34 | 1,34 | |
| 900 | W | 1.360 | 1.883 | 2.395 | 3.334 | 850 |
| | kg | 29,30 | 43,90 | 51,60 | 77,30 | |
| | l | 4,80 | 9,70 | 9,70 | 14,50 | |
| | m² | 7,22 | 8,05 | 11,97 | 17,96 | |
| | n | 1,29 | 1,34 | 1,35 | 1,37 | |

W=Leistung pro Meter / kg=Gewicht pro Meter / l=Wasserinhalt pro Meter / m²=Oberfläche pro Meter / n=Exponent°
 Änderungen im Sinne des technischen Fortschrittes und herstellungsbedingte Toleranzen vorbehalten.
 ° Der Exponent dient zur Ermittlung der Niedertemperaturfaktoren gemäss DIN 4703 und ÖN M 7513.

NOVELLO 8

Wärmeleistungen nach EN442



EN442 (W) 70/55/20°C

EN442 (W) 55/45/20°C

Stelrad BV/PLI 19/0018/EO21

| Bauhöhe | 300 | | | |
|-----------------------|--------------------------|----------------------------|------------------------------|------------------------------|
| Typ | 11 | 21 | 22 | 33 |
| W/ lfm bei 75/65/20°C | 509 | 745 | 982 | 1.349 |
| 400 | 163 103 0661031104 | 238 150 0662032104 | 314 198 0662032204 | 432 274 0662033304 |
| 500 | 203 129 0661031105 | 297 187 0662032105 | 392 247 0662032205 | 540 342 0662033305 |
| 600 | 244 154 0661031106 | 357 225 0662032106 | 470 297 0662032206 | 648 410 0662033306 |
| 700 | 285 180 0661031107 | 416 262 0662032107 | 549 346 0662032207 | 756 479 0662033307 |
| 800 | 325 206 0661031108 | 476 300 0662032108 | 627 396 0662032208 | 864 547 0662033308 |
| 900 | 366 231 0661031109 | 535 337 0662032109 | 706 445 0662032209 | 971 616 0662033309 |
| 1000 | 407 257 0661031110 | 595 375 0662032110 | 784 495 0662032210 | 1.079 684 0662033310 |
| 1100 | 447 283 0661031111 | 654 412 0662032111 | 862 544 0662032211 | 1.187 753 0662033311 |
| 1200 | 488 308 0661031112 | 713 450 0662032112 | 941 594 0662032212 | 1.295 821 0662033312 |
| 1400 | 569 360 0661031114 | 832 525 0662032114 | 1.098 693 0662032214 | 1.511 958 0662033314 |
| 1600 | | 951 600 0662032116 | 1.255 792 0662032216 | 1.727 1.095 0662033316 |
| 1800 | | 1.070 674 0662032118 | 1.411 891 0662032218 | 1.943 1.231 0662033318 |
| 2000 | | 1.189 749 0662032120 | 1.568 989 0662032220 | 2.159 1.368 0662033320 |
| 2200 | | 1.308 824 0662032122 | 1.725 1.088 0662032222 | 2.375 1.505 0662033322 |
| 2400 | | 1.427 899 0662032124 | 1.882 1.187 0662032224 | 2.591 1.642 0662033324 |
| 2600 | | | 2.039 1.286 0662032226 | |
| 2800 | | | 2.195 1.385 0662032228 | |
| 3000 | | | 2.352 1.484 0662032230 | |

| 400 | | | |
|----------------------------|------------------------------|------------------------------|------------------------------|
| 11 | 21 | 22 | 33 |
| 676 | 954 | 1.245 | 1.711 |
| 216 137 0661041104 | 304 192 0662042104 | 397 251 0662042204 | 547 347 0662043304 |
| 271 172 0661041105 | 380 240 0662042105 | 497 313 0662042205 | 684 433 0662043305 |
| 325 206 0661041106 | 457 287 0662042106 | 596 376 0662042206 | 821 520 0662043306 |
| 379 240 0661041107 | 533 335 0662042107 | 696 438 0662042207 | 958 606 0662043307 |
| 433 275 0661041108 | 609 383 0662042108 | 795 501 0662042208 | 1.095 693 0662043308 |
| 487 309 0661041109 | 685 431 0662042109 | 894 564 0662042209 | 1.232 780 0662043309 |
| 541 343 0661041110 | 761 479 0662042110 | 994 626 0662042210 | 1.368 866 0662043310 |
| 595 377 0661041111 | 837 527 0662042111 | 1.093 689 0662042211 | 1.505 953 0662043311 |
| 649 412 0661041112 | 913 575 0662042112 | 1.192 752 0662042212 | 1.642 1.040 0662043312 |
| 758 480 0661041114 | 1.065 671 0662042114 | 1.391 877 0662042214 | 1.916 1.213 0662043314 |
| 866 549 0661041116 | 1.217 767 0662042116 | 1.590 1.002 0662042216 | 2.189 1.386 0662043316 |
| 974 618 0661041118 | 1.370 862 0662042118 | 1.789 1.127 0662042218 | 2.463 1.559 0662043318 |
| 1.082 686 0661041120 | 1.522 958 0662042120 | 1.987 1.253 0662042220 | 2.737 1.733 0662043320 |
| | 1.674 1.054 0662042122 | 2.186 1.378 0662042222 | 3.010 1.906 0662043322 |
| | 1.826 1.150 0662042124 | 2.385 1.503 0662042224 | 3.284 2.079 0662043324 |
| | | 2.583 1.629 0662042226 | |
| | | 2.782 1.754 0662042228 | |
| | | 2.981 1.879 0662042230 | |

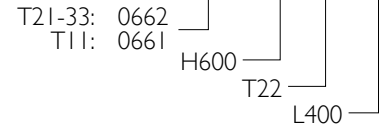
| 500 | | | |
|------------------------------|------------------------------|------------------------------|------------------------------|
| 11 | 21 | 22 | 33 |
| 833 | 1.153 | 1.494 | 2.056 |
| 267 170 0661051104 | 368 231 0662052104 | 477 300 0662052204 | 657 416 0662053304 |
| 334 213 0661051105 | 460 289 0662052105 | 596 375 0662052205 | 822 520 0662053305 |
| 401 255 0661051106 | 552 347 0662052106 | 715 450 0662052206 | 986 623 0662053306 |
| 468 298 0661051107 | 643 405 0662052107 | 834 525 0662052207 | 1.150 727 0662053307 |
| 534 340 0661051108 | 735 463 0662052108 | 953 600 0662052208 | 1.315 831 0662053308 |
| 601 383 0661051109 | 827 520 0662052109 | 1.073 676 0662052209 | 1.479 935 0662053309 |
| 668 425 0661051110 | 919 578 0662052110 | 1.192 751 0662052210 | 1.643 1.039 0662053310 |
| 735 468 0661051111 | 1.011 636 0662052111 | 1.311 826 0662052211 | 1.808 1.143 0662053311 |
| 801 510 0661051112 | 1.103 694 0662052112 | 1.430 901 0662052212 | 1.972 1.247 0662053312 |
| 935 595 0661051114 | 1.287 810 0662052114 | 1.668 1.051 0662052214 | 2.301 1.455 0662053314 |
| 1.069 680 0661051116 | 1.471 925 0662052116 | 1.907 1.201 0662052216 | 2.629 1.663 0662053316 |
| 1.202 765 0661051118 | 1.655 1.041 0662052118 | 2.145 1.351 0662052218 | 2.958 1.870 0662053318 |
| 1.336 850 0661051120 | 1.838 1.156 0662052120 | 2.384 1.501 0662052220 | 3.287 2.078 0662053320 |
| 1.469 935 0661051122 | 2.022 1.272 0662052122 | 2.622 1.651 0662052222 | 3.615 2.286 0662053322 |
| 1.603 1.020 0661051124 | 2.206 1.388 0662052124 | 2.860 1.801 0662052224 | 3.944 2.494 0662053324 |
| | | 3.099 1.951 0662052226 | |
| | | 3.337 2.102 0662052228 | |
| | | 3.575 2.252 0662052230 | |

■ Kernsortiment (Stelrad weiß 9016) lieferbar ab Werk innerhalb von 10 Arbeitstagen.
 Kernsortiment ist ohne Gewähr. Aktuelle Angaben: siehe www.stelrad.eu
 Das aktuelle Lagerprogramm erfragen Sie bitte bei Ihrem Fach-Grosshandelspartner.

NOVELLO 8

Auf dem Etikett:
8-CONNECTIONS

Art. 0662 06 22 04



| Bauhöhe | 600 | | | |
|-----------------------|------------------------------|------------------------------|------------------------------|------------------------------|
| Typ | 11 | 21 | 22 | 33 |
| W/ lfm bei 75/65/20°C | 980 | 1.345 | 1.732 | 2.389 |
| 400 | 315 201 0661061104 | 429 269 0662062104 | 552 348 0662062204 | 763 482 0662063304 |
| 500 | 394 251 0661061105 | 536 337 0662062105 | 690 434 0662062205 | 954 603 0662063305 |
| 600 | 472 302 0661061106 | 643 404 0662062106 | 829 521 0662062206 | 1.145 723 0662063306 |
| 700 | 551 352 0661061107 | 750 471 0662062107 | 967 608 0662062207 | 1.336 844 0662063307 |
| 800 | 630 402 0661061108 | 857 539 0662062108 | 1.105 695 0662062208 | 1.527 964 0662063308 |
| 900 | 708 452 0661061109 | 965 606 0662062109 | 1.243 782 0662062209 | 1.718 1.085 0662063309 |
| 1000 | 787 503 0661061110 | 1.072 674 0662062110 | 1.381 869 0662062210 | 1.908 1.205 0662063310 |
| 1100 | 866 553 0661061111 | 1.179 741 0662062111 | 1.519 956 0662062211 | 2.099 1.326 0662063311 |
| 1200 | 944 603 0661061112 | 1.286 808 0662062112 | 1.657 1.043 0662062212 | 2.290 1.447 0662063312 |
| 1400 | 1.102 704 0661061114 | 1.500 943 0662062114 | 1.933 1.216 0662062214 | 2.672 1.688 0662063314 |
| 1600 | 1.259 804 0661061116 | 1.715 1.078 0662062116 | 2.210 1.390 0662062216 | 3.054 1.929 0662063316 |
| 1800 | 1.417 905 0661061118 | 1.929 1.212 0662062118 | 2.486 1.564 0662062218 | 3.435 2.170 0662063318 |
| 2000 | 1.574 1.005 0661061120 | 2.144 1.347 0662062120 | 2.762 1.738 0662062220 | 3.817 2.411 0662063320 |
| 2200 | 1.732 1.106 0661061122 | 2.358 1.482 0662062122 | 3.038 1.912 0662062222 | 4.199 2.652 0662063322 |
| 2400 | 1.889 1.206 0661061124 | 2.572 1.617 0662062124 | 3.314 2.085 0662062224 | 4.580 2.893 0662063324 |
| 2600 | | | 3.591 2.259 0662062226 | |
| 2800 | | | 3.867 2.433 0662062228 | |
| 3000 | | | 4.143 2.607 0662062230 | |

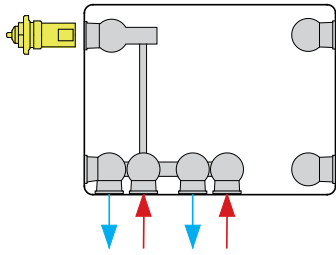
| 700 | | | |
|------------------------------|------------------------------|------------------------------|------------------------------|
| 11 | 21 | 22 | 33 |
| 1.117 | 1.530 | 1.961 | 2.712 |
| 359 229 0661071104 | 488 306 0662072104 | 625 393 0662072204 | 864 543 0662073304 |
| 449 286 0661071105 | 610 383 0662072105 | 781 491 0662072205 | 1.080 679 0662073305 |
| 538 344 0661071106 | 732 460 0662072106 | 938 589 0662072206 | 1.296 814 0662073306 |
| 628 401 0661071107 | 853 536 0662072107 | 1.094 687 0662072207 | 1.512 950 0662073307 |
| 718 458 0661071108 | 975 613 0662072108 | 1.250 785 0662072208 | 1.729 1.086 0662073308 |
| 807 516 0661071109 | 1.097 690 0662072109 | 1.406 884 0662072209 | 1.945 1.222 0662073309 |
| 897 573 0661071110 | 1.219 766 0662072110 | 1.563 982 0662072210 | 2.161 1.357 0662073310 |
| 987 630 0661071111 | 1.341 843 0662072111 | 1.719 1.080 0662072211 | 2.377 1.493 0662073311 |
| 1.077 687 0661071112 | 1.463 919 0662072112 | 1.875 1.178 0662072212 | 2.593 1.629 0662073312 |
| 1.256 802 0661071114 | 1.707 1.073 0662072114 | 2.188 1.375 0662072214 | 3.025 1.900 0662073314 |
| 1.435 917 0661071116 | 1.951 1.226 0662072116 | 2.500 1.571 0662072216 | 3.457 2.172 0662073316 |
| 1.615 1.031 0661071118 | 2.195 1.379 0662072118 | 2.813 1.767 0662072218 | 3.889 2.443 0662073318 |
| 1.794 1.146 0661071120 | 2.438 1.532 0662072120 | 3.125 1.964 0662072220 | 4.321 2.715 0662073320 |
| | | | |
| | | | |
| | | | |
| | | | |
| | | | |
| | | | |
| | | | |
| | | | |
| | | | |

| 900 | | | |
|------------------------------|------------------------------|------------------------------|------------------------------|
| 11 | 21 | 22 | 33 |
| 1.360 | 1.883 | 2.395 | 3.334 |
| 437 279 0661091104 | 600 377 0662092104 | 762 478 0662092204 | 1.057 657 0662093304 |
| 546 349 0661091105 | 750 471 0662092105 | 953 597 0662092205 | 1.321 821 0662093305 |
| 655 419 0661091106 | 900 566 0662092106 | 1.144 717 0662092206 | 1.585 985 0662093306 |
| 765 488 0661091107 | 1.050 660 0662092107 | 1.334 836 0662092207 | 1.849 1.149 0662093307 |
| 874 558 0661091108 | 1.200 754 0662092108 | 1.525 955 0662092208 | 2.113 1.313 0662093308 |
| 983 628 0661091109 | 1.350 849 0662092109 | 1.715 1.075 0662092209 | 2.378 1.477 0662093309 |
| 1.092 698 0661091110 | 1.500 943 0662092110 | 1.906 1.194 0662092210 | 2.642 1.641 0662093310 |
| 1.201 767 0661091111 | 1.651 1.037 0662092111 | 2.096 1.314 0662092211 | 2.906 1.805 0662093311 |
| 1.311 837 0661091112 | 1.801 1.131 0662092112 | 2.287 1.433 0662092212 | 3.170 1.970 0662093312 |
| 1.529 977 0661091114 | 2.101 1.320 0662092114 | 2.668 1.672 0662092214 | 3.699 2.298 0662093314 |
| 1.748 1.116 0661091116 | 2.401 1.509 0662092116 | 3.049 1.911 0662092216 | 4.227 2.626 0662093316 |
| 1.966 1.256 0661091118 | 2.701 1.697 0662092118 | 3.431 2.150 0662092218 | 4.755 2.954 0662093318 |
| 2.185 1.395 0661091120 | 3.001 1.886 0662092120 | 3.812 2.389 0662092220 | 5.284 3.283 0662093320 |
| | | | |
| | | | |
| | | | |
| | | | |
| | | | |
| | | | |
| | | | |
| | | | |
| | | | |

ANSCHLUSSMÖGLICHKEITEN

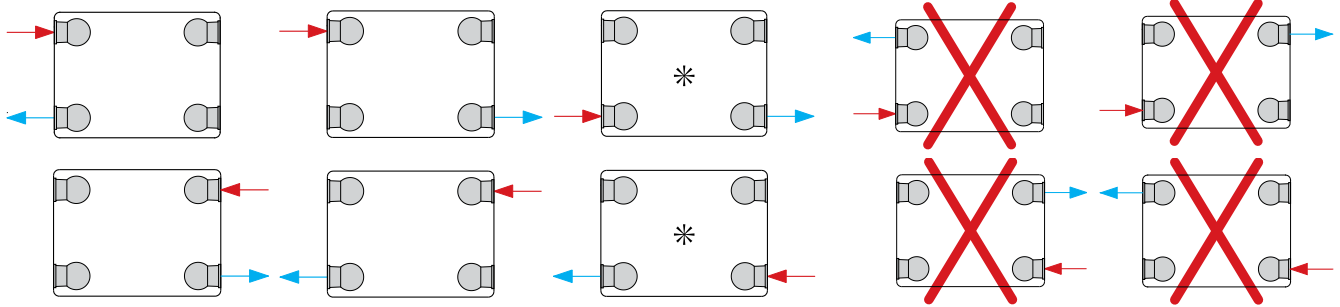
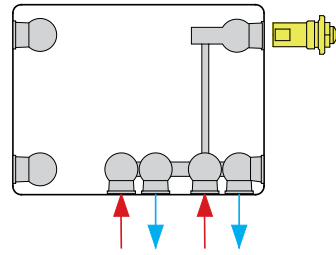
Typen 21 / 22 / 33

Heizkörper mit Ventil links (Heizkörper gedreht)



Typen 11 / 21 / 22 / 33

Heizkörper mit Ventil rechts

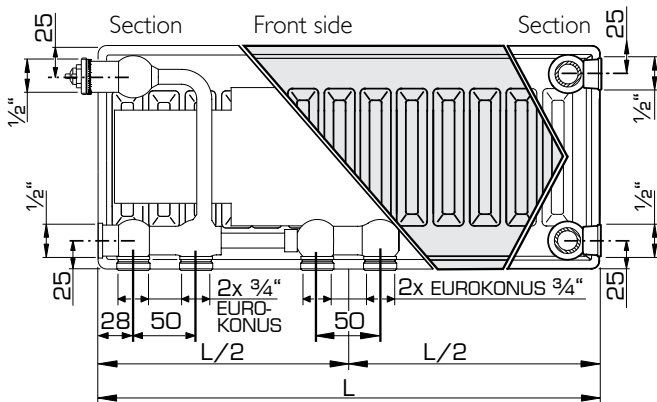


Bei Montage der Ventilheizkörper als Compact-Heizkörper muss das eingebaute Ventil entfernt werden.

* = reduzierte Heizwärmeleistung bei Niedertemperaturheizung kombiniert mit einer hohen Temperaturdifferenz zwischen der Ein- und Ausfahrseite.

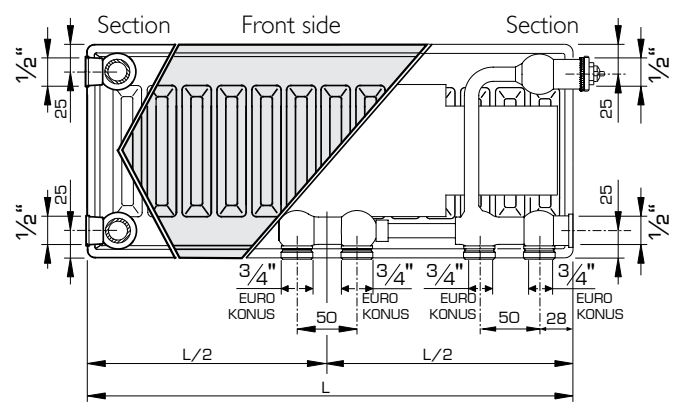
ANSCHLUSSMASSE

Typen 21 / 22 / 33



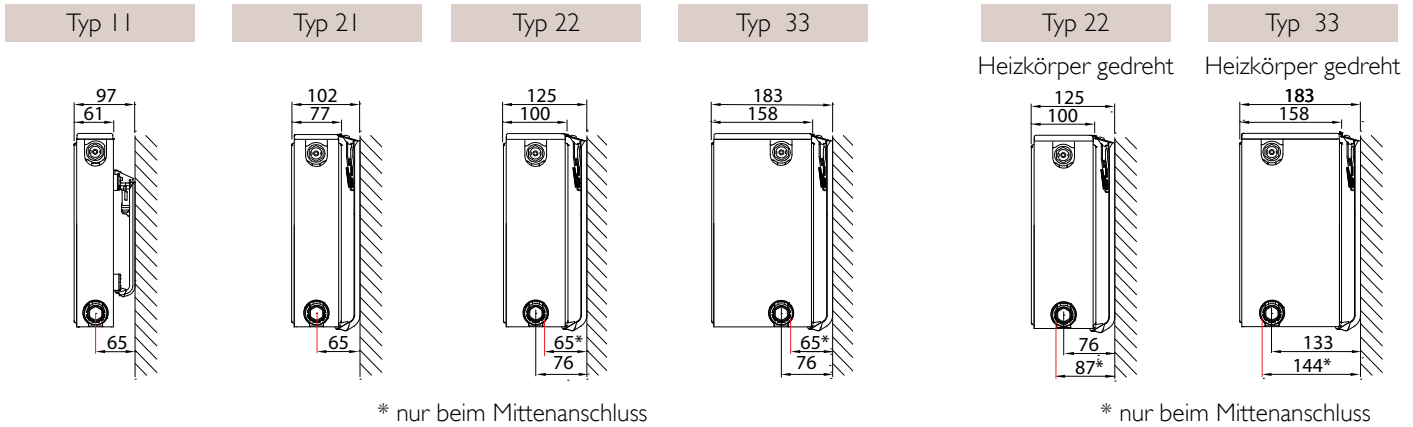
Heizkörper mit Ventil links (Heizkörper gedreht)

Typen 11 / 21 / 22 / 33



Heizkörper mit Ventil rechts

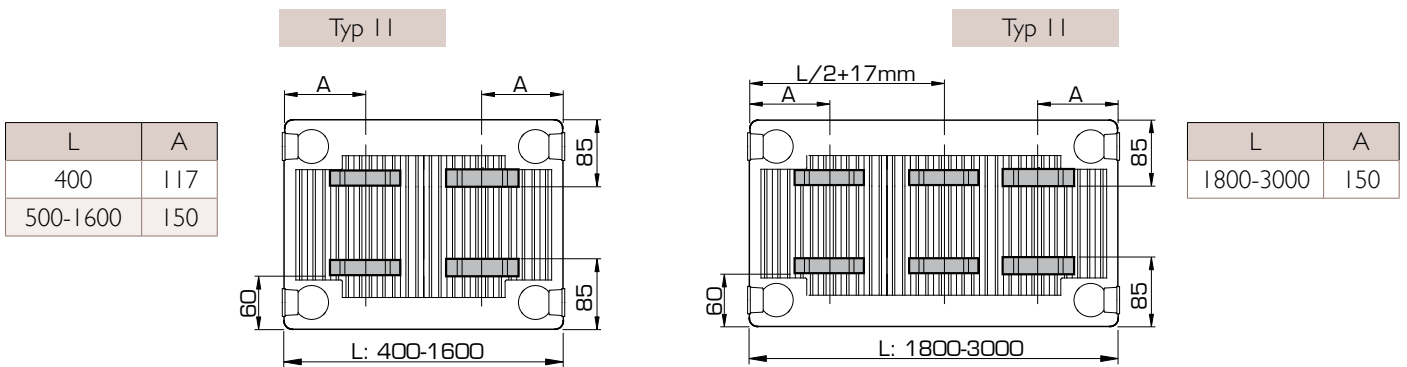
J-KONSOLEN (TYP MONCLAC VDI 6036)



| Typ 11 | | Art. Nr. | | Bauhöhe | Typen 21-33 | | Art. Nr. | | Bauhöhe | | |
|-------------------------|-----|----------|---------|---------|-------------|-----------------------------|----------|-----|---------|---------|-----|
| J-Konsole VDI 6036 Kl.3 | x | y | 2 St. | 3 St. | mm | J-Konsole VDI 6036 Klasse 3 | x | y | 2 St. | 3 St. | mm |
| | / | 140 | R509203 | R509303 | 300 | | 64 | 190 | R510203 | R510303 | 300 |
| | 103 | 240 | R509204 | R509304 | 400 | | 64 | 290 | R510204 | R510304 | 400 |
| | 103 | 340 | R509205 | R509305 | 500 | | 64 | 390 | R510205 | R510305 | 500 |
| | 103 | 440 | R509206 | R509306 | 600 | | 64 | 490 | R510206 | R510306 | 600 |
| | 103 | 540 | R509207 | R509307 | 700 | | 64 | 590 | R510207 | R510307 | 700 |
| | 103 | 740 | R509209 | R509309 | 900 | | 64 | 790 | R510209 | R510309 | 900 |

Ab Baulänge 1800 mm: 3 Konsolen verwenden.

LASCHENANORDNUNG TYP 11





Belgien • Deutschland • Estland • Frankreich • Griechenland • Grossbritannien • Irland • Island • Lithauen • Luxemburg • Niederlande
Norwegen • Österreich • Polen • Portugal • Schweden • Slowenien • Spanien • Tschechien • Tunesien • Ukraine • Weißrussland • Zypern

WERK NIEDERLANDE

Caradon Stelrad B.V. | Kathagen 30 | 6361 HG Nuth

WWW.STELRAD.EU

 **Stelrad**
Europe's favourite radiator