

Galva



**ENTDECKEN SIE GALVA**

## Ausschreibungstext

### **GALVA**

Der verzinkt galvanisierte Galva Heizkörper wurde speziell für den Einsatz in Feuchträumen entwickelt.

Produkt:	unverkleideter Plattenheizkörper
Verarbeitung:	ohne Abdeckgitter und Seitenverkleidungen
Mitgeliefert:	L-Konsolen, Schrauben, Dübel, Entlüftungs- und Blindstopfen und Montageanleitung
Anschlüsse:	4 x 1/2" Innengewinde
Befestigungslaschen:	2 Paar bis 1.600 mm und 3 Paar ab 1.800 mm
Verpackung:	Alle Heizkörper werden in einer strapazierfähigen Verpackung aus hochwertigem Karton und Schutzfolie ausgeliefert. Auf dem Etikett sind die Merkmale des Heizkörpers angegeben: Typ - Bauhöhe - Baulänge.
Garantie:	10 Jahre bei Einhaltung der Installationsvorschriften und bei Erfüllung der Garantiebedingungen von Stelrad.
Lackierungsverfahren:	Alle Heizkörper sind galvanisiert, entfettet, eisenphosphatiert, im kathaphoretischen Elektrotauchverfahren grundiert und standardmäßig im Farbton Stelrad weiß 9016 pulverbeschichtet.
Farben:	Stelrad weiß 9016. Auf Wunsch in 35 anderen Stelrad-Farben oder weitere rund 200 RAL-Farben.
Wärmezähler:	Uneingeschränkt für Wärmezähler geeignet, sowohl für elektrische Geräte als auch für Verdunstungsgeräte (gemäß DIN EN834 & 835).
Betriebsüberdruck:	max. 10 bar (Werksprüfdruck 13 bar)
Medium:	max. Heisswasser bis 110 °C
Norm:	nach EN 442
Typen:	11   21   22   33
Bauhöhen:	300   400   500   600   700   900 mm
Baulängen:	400 – 3.000 mm
Bautiefen:	60   77   100   158 mm

Liefernachweis:  
Caradon Stelrad B.V.  
Kathagen 30  
Postfach 22006  
NL-6360 AA Nuth  
Tel. +31-45 5 65 62 62  
Fax +31-45 5 65 62 42

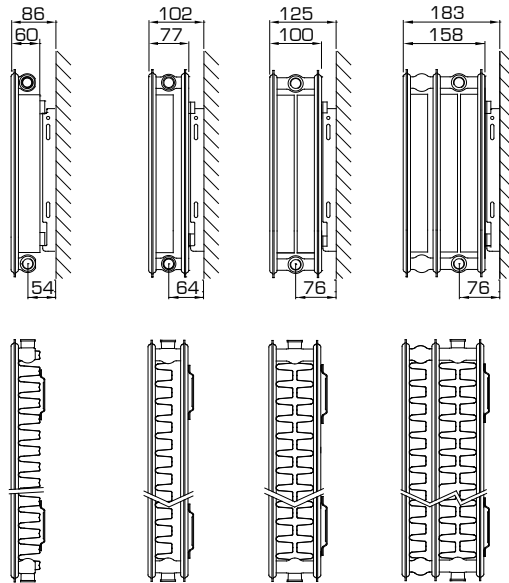


# Typenübersicht

Berechnungseinheiten je  
1 m Heizkörperlänge bei  
75/65/20°C nach EN442  
n = Heizkörperexponent\*

Gleichung:

$$\Phi = K_M \times \Delta T^n$$



Bauhöhe		Typ 11	Typ 21	Typ 22	Typ 33	Nabenabstand
300	W	517	776	1.012	1.418	250
	kg	8,38	13,71	15,90	23,80	
	l	1,89	3,70	3,70	5,40	
	m <sup>2</sup>	2,09	2,44	3,51	5,26	
	n	1,31	1,33	1,33	1,32	
400	W	687	1.000	1.281	1.805	350
	kg	11,68	18,78	21,83	32,67	
	l	2,34	4,67	4,67	6,87	
	m <sup>2</sup>	2,95	3,37	4,92	7,38	
	n	1,31	1,33	1,33	1,33	
500	W	848	1.210	1.535	2.169	450
	kg	14,99	23,84	27,77	41,53	
	l	2,80	5,63	5,63	8,33	
	m <sup>2</sup>	3,80	4,31	6,33	9,49	
	n	1,30	1,33	1,33	1,34	
600	W	1.000	1.409	1.778	2.514	550
	kg	18,30	28,90	33,70	50,40	
	l	3,25	6,60	6,60	9,80	
	m <sup>2</sup>	4,66	5,24	7,74	11,61	
	n	1,29	1,33	1,33	1,35	
700	W	1.142	1.597	2.011	2.841	650
	kg	21,33	33,50	39,13	58,47	
	l	3,77	7,63	7,63	11,37	
	m <sup>2</sup>	5,51	6,18	9,15	13,72	
	n	1,29	1,34	1,34	1,35	
900	W	1.397	1.941	2.453	3.448	850
	kg	27,40	42,70	50,00	74,60	
	l	4,80	9,70	9,70	14,50	
	m <sup>2</sup>	7,22	8,05	11,97	17,96	
	n	1,29	1,36	1,35	1,37	

W=Leistung pro Meter / kg=Gewicht pro Meter / l=Wasserinhalt pro Meter / m<sup>2</sup>=Oberfläche pro Meter / n=Exponent\*

Änderungen im Sinne des technischen Fortschrittes und herstellungsbedingte Toleranzen vorbehalten.

\* Der Exponent dient zur Ermittlung der Niedertemperaturfaktoren gemäss DIN 4703 und ÖN M 7513.

## GALVA

Wärmeleistungen nach EN442



**EN442 (W) 70/55/20°C**

**EN442 (W) 55/45/20°C**

Stelrad BV/PLI 19/0018/EO21

Bauhöhe	300			
Typ	11	21	22	33
W/ lfm bei 75/65/20°C	517	776	1.012	1.418
<b>400</b>	165 105 0107031104	248 156 0107032104	323 203 0107032204	454 287 0107033304
<b>500</b>	207 131 0107031105	310 195 0107032105	404 254 0107032205	567 359 0107033305
<b>600</b>	248 157 0107031106	372 234 0107032106	484 305 0107032206	681 431 0107033306
<b>700</b>	290 183 0107031107	434 273 0107032107	565 356 0107032207	794 503 0107033307
<b>800</b>	331 210 0107031108	495 312 0107032108	646 407 0107032208	907 575 0107033308
<b>900</b>	372 236 0107031109	557 351 0107032109	726 457 0107032209	1.021 647 0107033309
<b>1000</b>	414 262 0107031110	619 390 0107032110	807 508 0107032210	1.134 718 0107033310
<b>1100</b>	455 288 0107031111	681 429 0107032111	888 559 0107032211	1.248 790 0107033311
<b>1200</b>	496 314 0107031112	743 469 0107032112	969 610 0107032212	1.361 862 0107033312
<b>1400</b>	579 367 0107031114	867 547 0107032114	1.130 711 0107032214	1.588 1.006 0107033314
<b>1600</b>		991 625 0107032116	1.291 813 0107032216	1.815 1.150 0107033316
<b>1800</b>		1.115 703 0107032118	1.453 915 0107032218	2.042 1.293 0107033318
<b>2000</b>		1.239 781 0107032120	1.614 1.016 0107032220	2.269 1.437 0107033320
<b>2200</b>		1.363 859 0107032122	1.776 1.118 0107032222	2.495 1.581 0107033322
<b>2400</b>		1.486 937 0107032124	1.937 1.220 0107032224	2.722 1.724 0107033324
<b>2600</b>			2.099 1.321 0107032226	
<b>2800</b>			2.260 1.423 0107032228	
<b>3000</b>			2.421 1.524 0107032230	

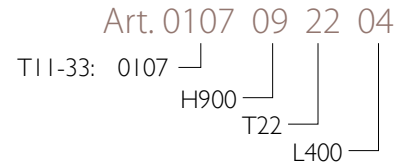
400			
11	21	22	33
687	1.000	1.281	1.805
220 140 0107041104	319 201 0107042104	409 257 0107042204	577 364 0107043304
275 175 0107041105	399 252 0107042105	511 322 0107042205	721 455 0107043305
330 210 0107041106	479 302 0107042106	613 386 0107042206	865 546 0107043306
385 245 0107041107	559 352 0107042107	715 450 0107042207	1.009 637 0107043307
440 280 0107041108	639 403 0107042108	817 515 0107042208	1.153 728 0107043308
495 315 0107041109	718 453 0107042109	920 579 0107042209	1.297 819 0107043309
550 350 0107041110	798 503 0107042110	1.022 643 0107042210	1.441 910 0107043310
606 385 0107041111	878 554 0107042111	1.124 708 0107042211	1.585 1.000 0107043311
661 420 0107041112	958 604 0107042112	1.226 772 0107042212	1.730 1.091 0107043312
771 490 0107041114	1.117 705 0107042114	1.431 901 0107042214	2.018 1.273 0107043314
881 560 0107041116	1.277 805 0107042116	1.635 1.030 0107042216	2.306 1.455 0107043316
991 630 0107041118	1.437 906 0107042118	1.839 1.158 0107042218	2.594 1.637 0107043318
1.101 700 0107041120	1.596 1.007 0107042120	2.044 1.287 0107042220	2.883 1.819 0107043320
	1.756 1.107 0107042122	2.248 1.416 0107042222	3.171 2.001 0107043322
	1.916 1.208 0107042124	2.452 1.544 0107042224	3.459 2.183 0107043324
		2.657 1.673 0107042226	
		2.861 1.802 0107042228	
		3.065 1.930 0107042230	

500			
11	21	22	33
848	1.210	1.535	2.169
272 174 0107051104	386 244 0107052104	490 309 0107052204	692 435 0107053304
340 217 0107051105	483 305 0107052105	612 386 0107052205	864 543 0107053305
408 260 0107051106	580 366 0107052106	735 463 0107052206	1.037 652 0107053306
476 304 0107051107	676 426 0107052107	857 540 0107052207	1.210 761 0107053307
544 347 0107051108	773 487 0107052108	980 617 0107052208	1.383 870 0107053308
612 390 0107051109	869 548 0107052109	1.102 694 0107052209	1.556 978 0107053309
680 434 0107051110	966 609 0107052110	1.225 771 0107052210	1.729 1.087 0107053310
749 477 0107051111	1.062 670 0107052111	1.347 848 0107052211	1.902 1.196 0107053311
817 521 0107051112	1.159 731 0107052112	1.469 926 0107052212	2.075 1.304 0107053312
953 607 0107051114	1.352 853 0107052114	1.714 1.080 0107052214	2.420 1.522 0107053314
1.089 694 0107051116	1.545 975 0107052116	1.959 1.234 0107052216	2.766 1.739 0107053316
1.225 781 0107051118	1.739 1.097 0107052118	2.204 1.388 0107052218	3.112 1.957 0107053318
1.361 868 0107051120	1.932 1.218 0107052120	2.449 1.543 0107052220	3.458 2.174 0107053320
1.497 954 0107051122	2.125 1.340 0107052122	2.694 1.697 0107052222	3.803 2.391 0107053322
1.633 1.041 0107051124	2.318 1.462 0107052124	2.939 1.851 0107052224	4.149 2.609 0107053324
		3.184 2.006 0107052226	
		3.429 2.160 0107052228	
		3.674 2.314 0107052230	

■ Kernsortiment (Stelrad weiß 9016) lieferbar ab Werk innerhalb von 10 Arbeitstagen.  
Kernsortiment ist ohne Gewähr. Aktuelle Angaben: siehe [www.stelrad.eu](http://www.stelrad.eu)  
Das aktuelle Lagerprogramm erfragen Sie bitte bei Ihrem Fach-Grosshandelspartner.

# GALVA

Auf dem Etikett:  
4-CONNECTIONS GALVA

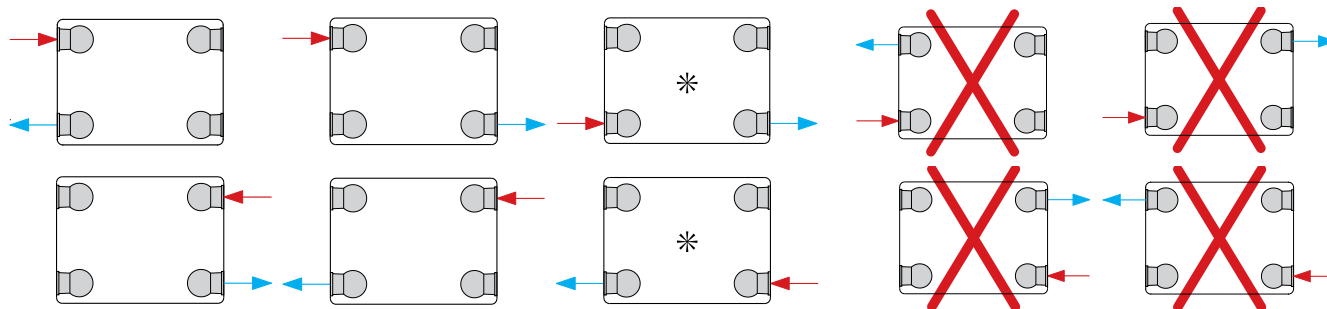


Bauhöhe	600			
Typ	11	21	22	33
W/ lfm bei 75/65/20°C	1.000	1.409	1.778	2.514
<b>400</b>	321 206 0107061104	450 284 0107062104	567 358 0107062204	800 501 0107063304
<b>500</b>	402 257 0107061105	562 355 0107062105	709 447 0107062205	1.000 626 0107063305
<b>600</b>	482 308 0107061106	675 426 0107062106	851 536 0107062206	1.200 752 0107063306
<b>700</b>	563 360 0107061107	787 497 0107062107	993 626 0107062207	1.400 987 0107063307
<b>800</b>	643 411 0107061108	900 568 0107062108	1.135 715 0107062208	1.600 1.002 0107063308
<b>900</b>	723 463 0107061109	1.012 639 0107062109	1.277 804 0107062209	1.800 1.128 0107063309
<b>1000</b>	804 514 0107061110	1.125 710 0107062110	1.419 894 0107062210	2.000 1.253 0107063310
<b>1100</b>	884 565 0107061111	1.237 781 0107062111	1.560 983 0107062211	2.200 1.378 0107063311
<b>1200</b>	964 617 0107061112	1.350 851 0107062112	1.702 1.073 0107062212	2.400 1.504 0107063312
<b>1400</b>	1.125 719 0107061114	1.575 993 0107062114	1.986 1.251 0107062214	2.800 1.754 0107063314
<b>1600</b>	1.286 822 0107061116	1.800 1.135 0107062116	2.270 1.430 0107062216	3.200 2.005 0107063316
<b>1800</b>	1.447 925 0107061118	2.025 1.277 0107062118	2.554 1.609 0107062218	3.600 2.255 0107063318
<b>2000</b>	1.607 1.028 0107061120	2.250 1.419 0107062120	2.837 1.788 0107062220	4.000 2.506 0107063320
<b>2200</b>	1.768 1.131 0107061122	2.475 1.561 0107062122	3.121 1.966 0107062222	4.400 2.757 0107063322
<b>2400</b>	1.929 1.233 0107061124	2.700 1.703 0107062124	3.405 2.145 0107062224	4.800 3.007 0107063324
<b>2600</b>			3.688 2.324 0107062226	
<b>2800</b>			3.972 2.503 0107062228	
<b>3000</b>			4.256 2.682 0107062230	

700			
11	21	22	33
1.142	1.597	2.011	2.841
367 235 0107071104	509 320 0107072104	641 403 0107072204	903 564 0107073304
459 293 0107071105	636 400 0107072105	801 504 0107072205	1.129 705 0107073305
551 352 0107071106	764 480 0107072106	962 605 0107072206	1.355 846 0107073306
642 411 0107071107	891 560 0107072107	1.122 705 0107072207	1.580 987 0107073307
734 469 0107071108	1.018 640 0107072108	1.282 806 0107072208	1.806 1.129 0107073308
826 528 0107071109	1.146 720 0107072109	1.443 907 0107072209	2.032 1.270 0107073309
918 587 0107071110	1.273 800 0107072110	1.603 1.008 0107072210	2.258 1.411 0107073310
1.009 645 0107071111	1.400 880 0107072111	1.763 1.108 0107072211	2.483 1.552 0107073311
1.101 704 0107071112	1.527 960 0107072112	1.923 1.209 0107072212	2.709 1.693 0107073312
1.285 821 0107071114	1.782 1.120 0107072114	2.244 1.411 0107072214	3.161 1.975 0107073314
1.468 939 0107071116	2.037 1.281 0107072116	2.565 1.612 0107072216	3.612 2.257 0107073316
1.652 1.056 0107071118	2.291 1.441 0107072118	2.885 1.814 0107072218	4.064 2.539 0107073318
1.835 1.173 0107071120	2.546 1.601 0107072120	3.206 2.015 0107072220	4.515 2.821 0107073320

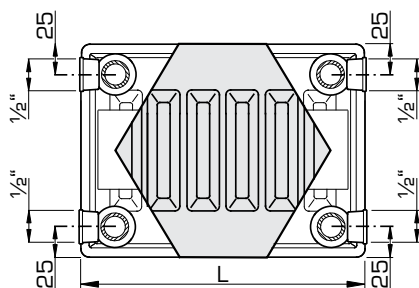
900			
11	21	22	33
1.397	1.941	2.453	3.448
449 287 0107091104	617 385 0107092104	780 488 0107092204	1.093 680 0107093304
561 358 0107091105	771 482 0107092105	975 611 0107092205	1.367 850 0107093305
673 430 0107091106	925 578 0107092106	1.171 733 0107092206	1.640 1.020 0107093306
786 502 0107091107	1.079 674 0107092107	1.366 855 0107092207	1.913 1.190 0107093307
898 574 0107091108	1.234 771 0107092108	1.561 977 0107092208	2.187 1.360 0107093308
1.010 645 0107091109	1.388 867 0107092109	1.756 1.099 0107092209	2.460 1.529 0107093309
1.122 717 0107091110	1.542 963 0107092110	1.951 1.221 0107092210	2.733 1.699 0107093310
1.234 789 0107091111	1.696 1.060 0107092111	2.146 1.343 0107092211	3.007 1.869 0107093311
1.347 860 0107091112	1.851 1.156 0107092112	2.341 1.465 0107092212	3.280 2.039 0107093312
1.571 1.004 0107091114	2.159 1.348 0107092114	2.731 1.710 0107092214	3.827 2.379 0107093314
1.796 1.147 0107091116	2.467 1.541 0107092116	3.122 1.954 0107092216	4.373 2.719 0107093316
2.020 1.290 0107091118	2.776 1.734 0107092118	3.512 2.198 0107092218	4.920 3.059 0107093318
2.244 1.434 0107091120	3.084 1.926 0107092120	3.902 2.442 0107092220	5.467 3.399 0107093320

# ANSCHLUSSMÖGLICHKEITEN

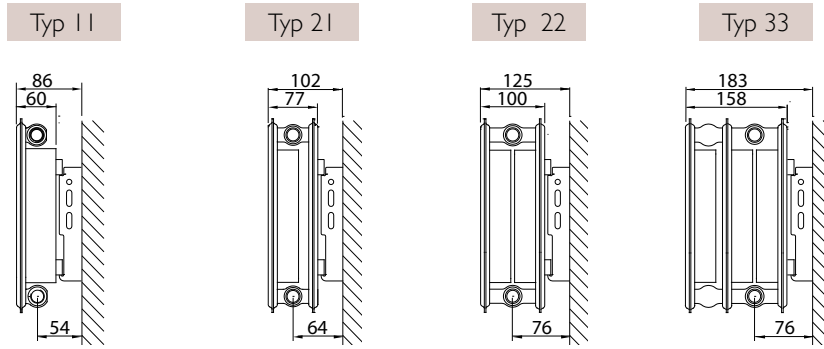


\* = reduzierte Heizwärmeleistung bei Niedertemperaturheizung kombiniert mit einer hohen Temperaturdifferenz zwischen der Ein- und Ausfahrseite.

# ANSCHLUSSMASSE



# L-KONSOLEN



Anmerkung T 11-33: Darstellungen mit kurzen Wandabstand, bei Verwendung der langen Konsolenseite erhöht der Wandabstand mit +15 mm.

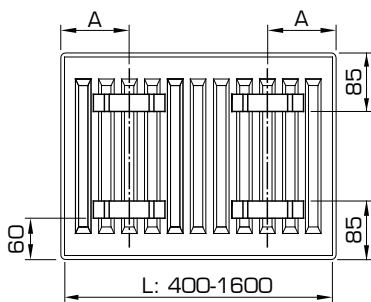
Typen 11-33		Art. Nr.		Bauhöhe mm	
L-Konsole (verzinkt)	z1	z2	2 St.		3 St.
	190	170	R512403	R512503	300
	290	270	R512404	R512504	400
	390	370	R512405	R512505	500
	490	470	R512406	R512506	600
	590	570	R512407	R512507	700
	790	770	R512409	R512509	900

Ab Baulänge 1800 mm: 3 Konsolen verwenden.

## LASCHENANORDNUNG

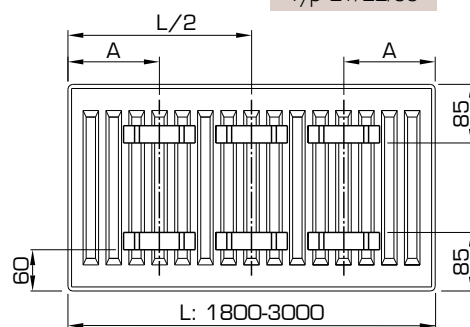
Typ 21/22/33

L	A
400-1600	133



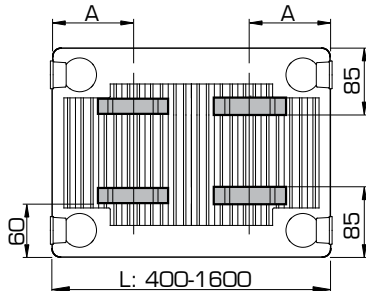
Typ 21/22/33

L	A
1800-3000	133



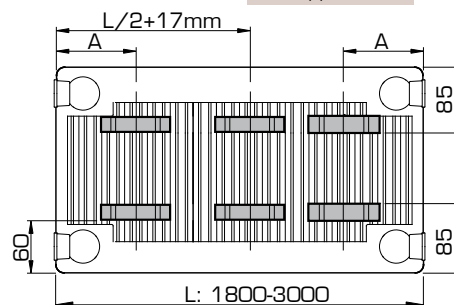
Typ 11

L	A
400	117
500-1600	150



Typ 11

L	A
1800-3000	150





Belgien • Deutschland • Estland • Frankreich • Griechenland • Grossbritannien • Irland • Island • Lithauen • Luxemburg • Niederlande  
Norwegen • Österreich • Polen • Portugal • Schweden • Slowenien • Spanien • Tschechien • Tunesien • Ukraine • Weißrussland • Zypern

**WERK NIEDERLANDE**

Caradon Stelrad B.V. | Kathagen 30 | 6361 HG Nuth

[WWW.STELRAD.EU](http://WWW.STELRAD.EU)

 **Stelrad**  
Europe's favourite radiator