

Compact Style



ENTDECKEN SIE COMPACT STYLE

 **Stelrad**
Europe's favourite radiator

Ausschreibungstext

COMPACT STYLE

Der Compact Style ist ein dekorativer Heizkörper, der durch seiner horizontalen Linien eine Atmosphäre von Ruhe, Leichtigkeit und räumliche Weite erzeugt. Ein Kompaktheizkörper, der dank seiner flachen Vorderseite mit Schattenfugen und eng anliegenden Seitenverkleidungen mit Abdeckgitter einen sehr gepflegtes und vollendetes Image bekommt.

Produkt:	dekorativer verkleideter Plattenheizkörper mit flacher Vorderseite mit Schattenfugen
Verarbeitung:	dekorative flache Vorderseite mit Schattenfugen, mit Abdeckgitter und Seitenverkleidungen
Mitgeliefert:	VDI-Konsolen mit Aushebesicherung (Typ Monclac), Schrauben, Dübel, Entlüftungs- und Blindstopfen, Montageanleitung
Anschlüsse:	4 x ½" Innengewinde
Befestigungslaschen:	2 Paar bis 1.600 mm und 3 Paar ab 1.800 mm
Verpackung:	Alle unsere Heizkörper werden in einer strapazierfähigen Verpackung aus hochwertigem Karton und Schutzfolie ausgeliefert. Auf dem Etikett sind die Merkmale des Heizkörpers angegeben: Typ - Bauhöhe - Baulänge.
Garantie:	10 Jahre bei Einhaltung der Installationsvorschriften und bei Erfüllung der Garantiebedingungen von Stelrad.
Lackierungsverfahren:	Alle Heizkörper sind entfettet, eisenphosphatiert, im kathaphoretischen Elektrotauchverfahren grundiert und standardmäßig im Farbton Stelrad weiß 9016 pulverbeschichtet.
Farben:	Stelrad weiß 9016. Auf Wunsch in 35 anderen Stelrad-Farben oder weitere rund 200 RAL-Farben.
Betriebsüberdruck:	max. 10 bar (Werksprüfdruck 13 bar)
Medium:	max. Heisswasser bis 110 °C
Norm:	nach EN442
Qualitätssicherung:	NF
Typen:	11 21 22 33
Bauhöhen:	300 400 500 600 700 900 mm
Baulängen:	400 – 2.000 mm
Bautiefen:	63 79 102 160 mm

Liefernachweis:
Caradon Stelrad B.V.
Kathagen 30
Postfach 22006
NL-6360 AA Nuth
Tel. +31-45 5 65 62 62
Fax +31-45 5 65 62 42

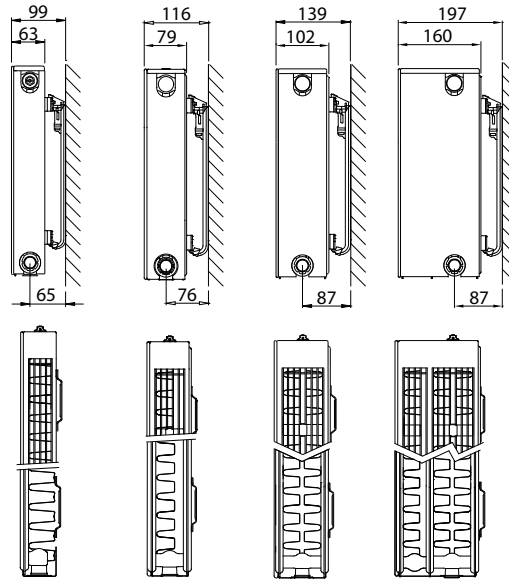


Typenübersicht

Berechnungseinheiten je
l m Heizkörperlänge bei
75/65/20°C nach EN442
n = Heizkörperexponent*

Gleichung:

$$\Phi = K_M \times \Delta T^n$$



Bauhöhe		Typ 11	Typ 21	Typ 22	Typ 33	Nabenabstand
300	W			898	1.287	250
	kg			19,30	27,60	
	l			3,10	5,40	
	m ²			3,51	5,26	
	n			1,30	1,30	
400	W	614	870	1.153	1.649	350
	kg	16,20	22,60	25,67	36,63	
	l	2,30	4,15	4,13	6,63	
	m ²	2,95	3,37	4,92	7,38	
	n	1,27	1,30	1,30	1,31	
500	W	746	1.038	1.388	1.979	450
	kg	20,23	28,00	32,03	45,67	
	l	2,77	5,20	5,17	7,87	
	m ²	3,80	4,31	6,33	9,49	
	n	1,28	1,30	1,31	1,32	
600	W	870	1.196	1.601	2.280	550
	kg	24,27	33,60	38,40	54,70	
	l	3,23	6,25	6,20	9,10	
	m ²	4,66	5,24	7,74	11,61	
	n	1,28	1,31	1,31	1,32	
700	W	987	1.350	1.796	2.553	650
	kg	28,30	39,20	44,70	63,60	
	l	3,70	7,30	7,03	10,63	
	m ²	5,51	6,18	9,15	13,72	
	n	1,28	1,31	1,32	1,33	
900	W	1.200	1.649	2.132	3.022	850
	kg	35,90	50,60	57,30	81,40	
	l	4,50	9,00	8,70	13,70	
	m ²	7,22	8,05	11,97	17,96	
	n	1,28	1,32	1,32	1,33	

W=Leistung pro Meter / kg=Gewicht pro Meter / l=Wasserinhalt pro Meter / m²=Oberfläche pro Meter / n=Exponent*

Änderungen im Sinne des technischen Fortschrittes und herstellungsbedingte Toleranzen vorbehalten.

* Der Exponent dient zur Ermittlung der Niedertemperaturfaktoren gemäss DIN 4703 und ÖN M 7513.

COMPACT STYLE

Wärmeleistungen nach EN442



EN442 (W) 70/55/20°C

EN442 (W) 55/45/20°C

Stelrad BV/PLI 180150/EO10

Bauhöhe	300	
Typ	22	33
W/ lfm bei 75/65/20°C	898	1.287
400		
500	360 230 0453032205	516 328 0453033305
600		
700		
800	576 367 0453032208	826 525 0453033308
900	648 413 0453032209	929 591 0453033309
1000	720 459 0453032210	1.032 657 0453033310
1200	865 551 0453032212	1.238 788 0453033312
1400	1.009 643 0453032214	1.445 920 0453033314
1600	1.153 735 0453032216	1.651 1.051 0453033316
1800	1.297 826 0453032218	1.858 1.182 0453033318
2000	1.441 918 0453032220	2.064 1.314 0453033320

400			
11	21	22	33
614	870	1.153	1.649
247 159 0453041105	349 223 0453042105	462 294 0453042205	660 419 0453043305
297 191 0453041106	419 267 0453042106	555 353 0453042206	792 503 0453043306
346 223 0453041107	489 312 0453042107	647 412 0453042207	924 587 0453043307
396 254 0453041108	559 356 0453042108	739 470 0453042208	1.057 671 0453043308
445 286 0453041109	628 401 0453042109	832 529 0453042209	1.189 755 0453043309
495 318 0453041110	698 445 0453042110	924 588 0453042210	1.321 839 0453043310
594 382 0453041112	838 534 0453042112	1.109 705 0453042212	1.585 1.006 0453043312
693 445 0453041114	978 624 0453042114	1.294 823 0453042214	1.849 1.174 0453043314
792 509 0453041116	1.117 713 0453042116	1.479 941 0453042216	2.113 1.342 0453043316
890 572 0453041118	1.257 802 0453042118	1.664 1.058 0453042218	2.377 1.509 0453043318
989 636 0453041120	1.397 891 0453042120	1.848 1.176 0453042220	2.641 1.677 0453043320

500			
11	21	22	33
746	1.038	1.388	1.979
240 154 0453051104	333 212 0453052104	445 282 0453052204	633 401 0453053304
300 193 0453051105	416 265 0453052105	556 353 0453052205	792 501 0453053305
361 232 0453051106	499 318 0453052106	667 423 0453052206	950 602 0453053306
421 270 0453051107	583 371 0453052107	778 494 0453052207	1.108 702 0453053307
481 309 0453051108	666 424 0453052108	889 565 0453052208	1.267 802 0453053308
541 347 0453051109	749 477 0453052109	1.000 635 0453052209	1.425 903 0453053309
601 386 0453051110	832 530 0453052110	1.112 706 0453052210	1.583 1.003 0453053310
721 463 0453051112	999 635 0453052112	1.334 847 0453052212	1.900 1.203 0453053312
841 540 0453051114	1.165 741 0453052114	1.556 988 0453052214	2.216 1.404 0453053314
961 618 0453051116	1.332 847 0453052116	1.779 1.129 0453052216	2.533 1.605 0453053316
1.082 695 0453051118	1.498 953 0453052118	2.001 1.270 0453052218	2.850 1.805 0453053318
1.202 772 0453051120	1.664 1.059 0453052120	2.223 1.411 0453052220	3.166 2.006 0453053320

■ Kernsortiment (Stelrad weiß 9016) lieferbar ab Werk innerhalb von 10 Arbeitstagen.
Kernsortiment ist ohne Gewähr. Aktuelle Angaben: siehe www.stelrad.eu
Das aktuelle Lagerprogramm erfragen Sie bitte bei Ihrem Fach-Grosshandelspartner.

COMPACT STYLE

Auf dem Etikett:
COMPACT DECO T11-33: 0453

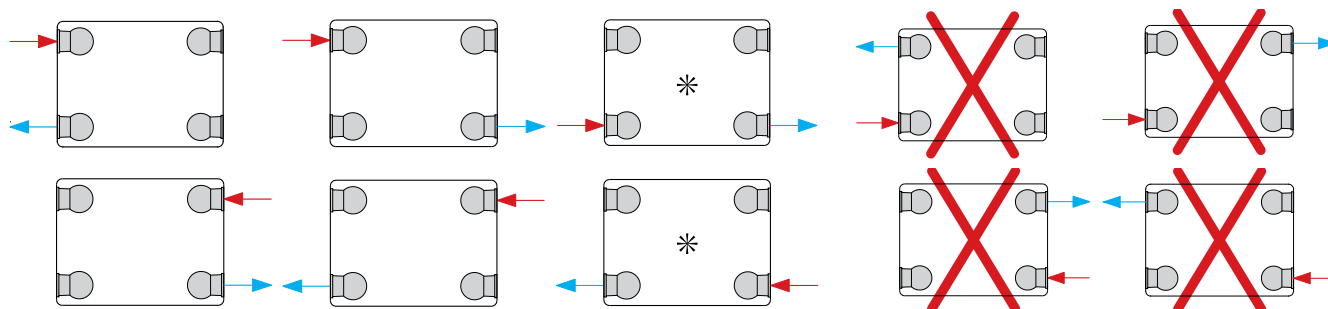


Bauhöhe	600			
Typ	11	21	22	33
W/ lfm bei 75/65/20°C	870	1.196	1.601	2.280
400	280 180 0453061104	383 244 0453062104	512 325 0453062204	729 460 0453063304
500	350 225 0453061105	479 304 0453062105	640 406 0453062205	911 576 0453063305
600	420 270 0453061106	575 365 0453062106	769 487 0453062206	1.093 691 0453063306
700	490 315 0453061107	671 426 0453062107	897 568 0453062207	1.275 806 0453063307
800	560 360 0453061108	767 487 0453062108	1.025 649 0453062208	1.457 921 0453063308
900	630 405 0453061109	862 548 0453062109	1.153 731 0453062209	1.640 1.036 0453063309
1000	701 450 0453061110	958 609 0453062110	1.281 812 0453062210	1.822 1.151 0453063310
1200	841 540 0453061112	1.150 731 0453062112	1.537 974 0453062212	2.186 1.381 0453063312
1400	981 630 0453061114	1.342 852 0453062114	1.793 1.136 0453062214	2.550 1.612 0453063314
1600	1.121 719 0453061116	1.533 974 0453062116	2.050 1.299 0453062216	2.915 1.842 0453063316
1800	1.261 809 0453061118	1.725 1.096 0453062118	2.306 1.461 0453062218	3.279 2.072 0453063318
2000	1.401 899 0453061120	1.916 1.218 0453062120	2.562 1.623 0453062220	3.644 2.302 0453063320

700			
11	21	22	33
987	1.350	1.796	2.553
318 204 0453071104	432 274 0453072104	574 364 0453072204	815 515 0453073304
397 255 0453071105	540 343 0453072105	718 454 0453072205	1.019 643 0453073305
477 306 0453071106	649 412 0453072106	862 545 0453072206	1.223 772 0453073306
556 357 0453071107	757 480 0453072107	1.005 636 0453072207	1.427 901 0453073307
636 408 0453071108	865 549 0453072108	1.149 727 0453072208	1.631 1.029 0453073308
715 459 0453071109	973 617 0453072109	1.293 818 0453072209	1.835 1.158 0453073309
794 510 0453071110	1.081 686 0453072110	1.436 909 0453072210	2.039 1.287 0453073310
953 612 0453071112	1.297 823 0453072112	1.723 1.091 0453072212	2.446 1.544 0453073312
1.112 714 0453071114	1.513 960 0453072114	2.011 1.273 0453072214	2.854 1.801 0453073314
1.271 815 0453071116	1.729 1.098 0453072116	2.298 1.454 0453072216	3.262 2.059 0453073316
1.430 917 0453071118	1.946 1.235 0453072118	2.585 1.636 0453072218	3.670 2.316 0453073318
1.589 1.019 0453071120	2.162 1.372 0453072120	2.872 1.818 0453072220	4.077 2.573 0453073320

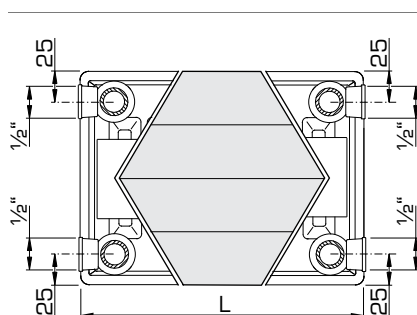
900			
11	21	22	33
1.200	1.649	2.132	3.022
386 248 0453091104	528 334 0453092104	681 430 0453092204	964 607 0453093304
483 310 0453091105	660 418 0453092105	851 538 0453092205	1.205 759 0453093305
580 372 0453091106	791 501 0453092106	1.022 645 0453092206	1.446 911 0453093306
676 434 0453091107	923 585 0453092107	1.192 753 0453092207	1.687 1.062 0453093307
773 496 0453091108	1.055 668 0453092108	1.362 860 0453092208	1.928 1.214 0453093308
869 558 0453091109	1.187 752 0453092109	1.533 968 0453092209	2.169 1.366 0453093309
966 620 0453091110	1.319 835 0453092110	1.703 1.075 0453092210	2.410 1.518 0453093310
1.159 744 0453091112	1.583 1.002 0453092112	2.043 1.290 0453092212	2.892 1.821 0453093312
1.353 868 0453091114	1.847 1.169 0453092114	2.384 1.505 0453092214	3.375 2.125 0453093314
1.546 992 0453091116	2.110 1.337 0453092116	2.725 1.720 0453092216	3.857 2.428 0453093316
1.739 1.116 0453091118	2.374 1.504 0453092118	3.065 1.936 0453092218	4.339 2.732 0453093318
1.932 1.240 0453091120	2.638 1.671 0453092120	3.406 2.151 0453092220	4.821 3.035 0453093320

ANSCHLUSSMÖGLICHKEITEN



* = reduzierte Heizwärmeleistung bei Niedertemperaturheizung kombiniert mit einer hohen Temperaturdifferenz zwischen der Ein- und Ausfahrseite.

ANSCHLUSSMASSE



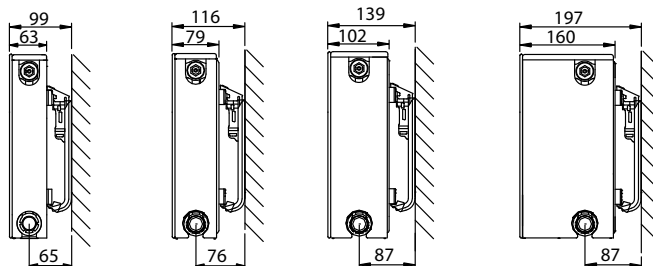
J-KONSOLEN (TYP MONCLAC VDI 6036)

Typ 11

Typ 21

Typ 22

Typ 33



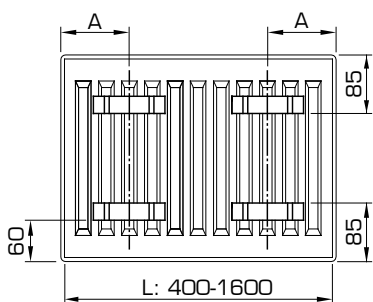
Typen 11-33 J-Konsole VDI 6036 Klasse 3	x	y	Art. Nr.		Bauhöhe mm
			2 St.	3 St.	
	/	140	R509203	R509303	300
	103	240	R509204	R509304	400
	103	340	R509205	R509305	500
	103	440	R509206	R509306	600
	103	540	R509207	R509307	700
	103	740	R509209	R509309	900

Ab Baulänge 1800 mm: 3 Konsolen verwenden.

LASCHEANORDNUNG

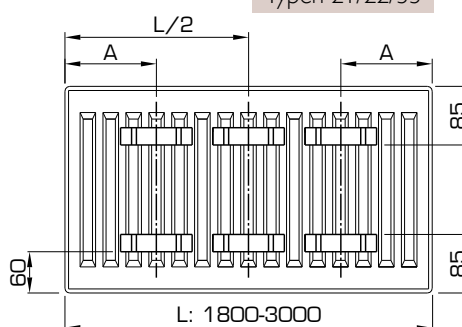
Typen 21/22/33

L	A
400-1600	133



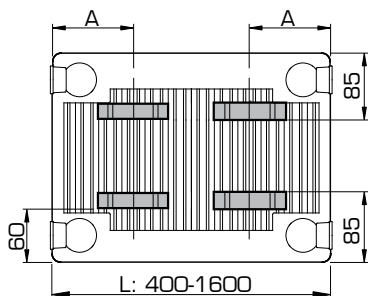
Typen 21/22/33

L	A
1800-3000	133



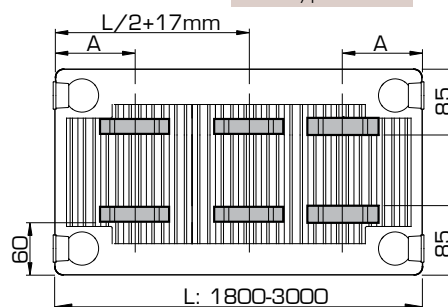
Typ 11

L	A
400	117
500-1600	150



Typ 11

L	A
1800-3000	150





Belgien • Deutschland • Estland • Frankreich • Griechenland • Grossbritannien • Irland • Island • Lithauen • Luxemburg • Niederlande
Norwegen • Österreich • Polen • Portugal • Schweden • Slowenien • Spanien • Tschechien • Tunesien • Ukraine • Weißrussland • Zypern

WERK NIEDERLANDE

Caradon Stelrad B.V. | Kathagen 30 | 6361 HG Nuth

WWW.STELRAD.EU

 **Stelrad**
Europe's favourite radiator