



ENTDECKEN SIE COMPACT ALL IN

Ausschreibungstext

COMPACT ALL IN

Der Compact All In Heizkörper ist vollständig verkleidet, wobei Seitenverkleidungen und Abdeckgitter eine kompakte und nahtlose Einheit bilden. Außerdem wird dieser Heizkörper mit allen notwendigen Zubehör geliefert.

Produkt:	verkleideter Compactheizkörper
Verarbeitung:	Abdeckgitter und Seitenverkleidungen
Mitgeliefert:	VDI-Konsolen mit Aushebesicherung (Typ Monclac), Schrauben, Dübel, Entlüftungs- und Blindstopfen und Montageanleitung
Anschlüsse:	4 x ½" Innengewinde
Befestigungslaschen:	2 Paar bis 1.600 mm und 3 Paar ab 1.800 mm
Verpackung:	Alle Heizkörper werden in einer strapazierfähigen Verpackung aus hochwertigem Karton und Schutzfolie ausgeliefert. Auf dem Etikett sind die Merkmale des Heizkörpers angegeben: Typ - Bauhöhe - Baulänge.
Garantie:	10 Jahre bei Einhaltung der Installationsvorschriften und bei Erfüllung der Garantiebedingungen von Stelrad.
Lackierungsverfahren:	Alle Heizkörper sind entfettet, eisenphosphatiert, im kathaphoretischen Elektrotauchverfahren grundiert und standardmäßig im Farbton Stelrad weiß 9016 pulverbeschichtet.
Farben:	Stelrad weiß 9016. Auf Wunsch in 35 anderen Stelrad-Farben oder weitere rund 200 RAL-Farben.
Wärmezähler:	Uneingeschränkt für Wärmezähler geeignet, sowohl für elektrische Geräte als auch für Verdunstungsgeräte (gemäß DIN EN834 & 835).
Betriebsüberdruck:	max. 10 bar (Werksprüfdruck 13 bar)
Medium:	max. Heisswasser bis 110 °C
Norm:	nach EN442
Qualitätssicherung:	NF
Typen:	11 21 22 33
Bauhöhen:	300 400 500 600 700 900 mm
Baulängen:	400 – 3.000 mm
Bautiefen:	61 77 100 158 mm

Liefernachweis:
Caradon Stelrad B.V.
Kathagen 30
Postfach 22006
NL-6360 AA Nuth
Tel. +31-45 5 65 62 62
Fax +31-45 5 65 62 42

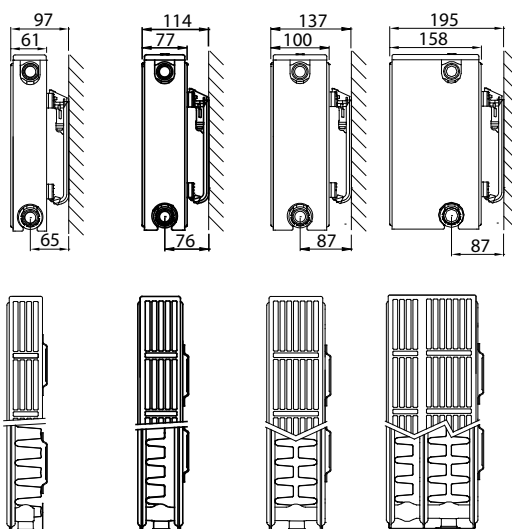


Typenübersicht

Berechnungseinheiten je
l m Heizkörperlänge bei
75/65/20°C nach EN442
n = Heizkörperexponent*

Gleichung:

$$\Phi = K_M \times \Delta T^n$$



Bauhöhe		Typ 11	Typ 21	Typ 22	Typ 33	Nabenabstand
300	W	509	745	982	1.349	250
	kg	9,31	14,29	16,80	25,20	
	l	1,89	3,70	3,70	5,40	
	m ²	2,09	2,44	3,51	5,26	
	n	1,32	1,33	1,33	1,31	
400	W	676	954	1.245	1.711	350
	kg	12,78	19,46	22,87	34,30	
	l	2,34	4,67	4,67	6,87	
	m ²	2,95	3,37	4,92	7,38	
	n	1,31	1,33	1,33	1,32	
500	W	833	1.153	1.494	2.056	450
	kg	16,24	24,63	28,93	43,40	
	l	2,80	5,63	5,63	8,33	
	m ²	3,80	4,31	6,33	9,49	
	n	1,30	1,34	1,33	1,32	
600	W	980	1.345	1.732	2.389	550
	kg	19,70	29,80	35,00	52,50	
	l	3,25	6,60	6,60	9,80	
	m ²	4,66	5,24	7,74	11,61	
	n	1,29	1,34	1,33	1,32	
700	W	1.117	1.530	1.961	2.712	650
	kg	22,90	34,50	40,53	60,77	
	l	3,77	7,63	7,63	11,37	
	m ²	5,51	6,18	9,15	13,72	
	n	1,29	1,34	1,34	1,34	
900	W	1.360	1.883	2.395	3.334	850
	kg	29,30	43,90	51,60	77,30	
	l	4,80	9,70	9,70	14,50	
	m ²	7,22	8,05	11,97	17,96	
	n	1,29	1,34	1,35	1,37	

W=Leistung pro Meter / kg=Gewicht pro Meter / l=Wasserinhalt pro Meter / m²=Oberfläche pro Meter / n=Exponent*

Änderungen im Sinne des technischen Fortschrittes und herstellungsbedingte Toleranzen vorbehalten.

* Der Exponent dient zur Ermittlung der Niedertemperaturfaktoren gemäss DIN 4703 und ÖN M 7513.

COMPACT ALL IN

Wärmeleistungen nach EN442



EN442 (W) 70/55/20°C

EN442 (W) 55/45/20°C

Stelrad By-PLI (80/150/EO) 10

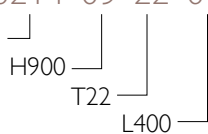
Bauhöhe	300			
Typ	11	21	22	33
W/ lfm bei 75/65/20°C	509	745	982	1.349
400	163 103 0214031104	238 150 0214032104	314 198 0214032204	432 274 0214033304
500	203 129 0214031105	297 187 0214032105	392 247 0214032205	540 342 0214033305
600	244 154 0214031106	357 225 0214032106	470 297 0214032206	648 410 0214033306
700	285 180 0214031107	416 262 0214032107	549 346 0214032207	756 479 0214033307
800	325 206 0214031108	476 300 0214032108	627 396 0214032208	864 547 0214033308
900	366 231 0214031109	535 337 0214032109	706 445 0214032209	971 616 0214033309
1000	407 257 0214031110	595 375 0214032110	784 495 0214032210	1.079 684 0214033310
1100	447 283 0214031111	654 412 0214032111	862 544 0214032211	1.187 753 0214033311
1200	488 308 0214031112	713 450 0214032112	941 594 0214032212	1.295 821 0214033312
1400	569 360 0214031114	832 525 0214032114	1.098 693 0214032214	1.511 958 0214033314
1600		951 600 0214032116	1.255 792 0214032216	1.727 1.095 0214033316
1800		1.070 674 0214032118	1.411 891 0214032218	1.943 1.231 0214033318
2000		1.189 749 0214032120	1.568 989 0214032220	2.159 1.368 0214033320
2200		1.308 824 0214032122	1.725 1.088 0214032222	2.375 1.505 0214033322
2400		1.427 899 0214032124	1.882 1.187 0214032224	2.591 1.642 0214033324
2600			2.039 1.286 0214032226	
2800			2.195 1.385 0214032228	
3000			2.352 1.484 0214032230	

400			
11	21	22	33
676	954	1.245	1.711
216 137 0214041104	304 192 0214042104	397 251 0214042204	547 347 0214043304
271 172 0214041105	380 240 0214042105	497 313 0214042205	684 433 0214043305
325 206 0214041106	457 287 0214042106	596 376 0214042206	821 520 0214043306
379 240 0214041107	533 335 0214042107	696 438 0214042207	958 606 0214043307
433 275 0214041108	609 383 0214042108	795 501 0214042208	1.095 693 0214043308
487 309 0214041109	685 431 0214042109	894 564 0214042209	1.232 780 0214043309
541 343 0214041110	761 479 0214042110	994 626 0214042210	1.368 866 0214043310
595 377 0214041111	837 527 0214042111	1.093 689 0214042211	1.505 953 0214043311
649 412 0214041112	913 575 0214042112	1.192 752 0214042212	1.642 1.040 0214043312
758 480 0214041114	1.065 671 0214042114	1.391 877 0214042214	1.916 1.213 0214043314
866 549 0214041116	1.217 767 0214042116	1.590 1.002 0214042216	2.189 1.386 0214043316
974 618 0214041118	1.370 862 0214042118	1.789 1.127 0214042218	2.463 1.559 0214043318
1.082 686 0214041120	1.522 958 0214042120	1.987 1.253 0214042220	2.737 1.733 0214043320
	1.674 1.054 0214042122	2.186 1.378 0214042222	3.010 1.906 0214043322
	1.826 1.150 0214042124	2.385 1.503 0214042224	3.284 2.079 0214043324
		2.583 1.629 0214042226	
		2.782 1.754 0214042228	
		2.981 1.879 0214042230	

500			
11	21	22	33
833	1.153	1.494	2.056
267 170 0214051104	368 231 0214052104	477 300 0214052204	657 416 0214053304
334 213 0214051105	460 289 0214052105	596 375 0214052205	822 520 0214053305
401 255 0214051106	552 347 0214052106	715 450 0214052206	986 623 0214053306
468 298 0214051107	643 405 0214052107	834 525 0214052207	1.150 727 0214053307
534 340 0214051108	735 463 0214052108	953 600 0214052208	1.315 831 0214053308
601 383 0214051109	827 520 0214052109	1.073 676 0214052209	1.479 935 0214053309
668 425 0214051110	919 578 0214052110	1.192 751 0214052210	1.643 1.039 0214053310
735 468 0214051111	1.011 636 0214052111	1.311 826 0214052211	1.808 1.143 0214053311
801 510 0214051112	1.103 694 0214052112	1.430 901 0214052212	1.972 1.247 0214053312
935 595 0214051114	1.287 810 0214052114	1.668 1.051 0214052214	2.301 1.455 0214053314
1.069 680 0214051116	1.471 925 0214052116	1.907 1.201 0214052216	2.629 1.663 0214053316
1.202 765 0214051118	1.655 1.041 0214052118	2.145 1.351 0214052218	2.958 1.870 0214053318
1.336 850 0214051120	1.838 1.156 0214052120	2.384 1.501 0214052220	3.287 2.078 0214053320
1.469 935 0214051122	2.022 1.272 0214052122	2.622 1.651 0214052222	3.615 2.286 0214053322
1.603 1.020 0214051124	2.206 1.388 0214052124	2.860 1.801 0214052224	3.944 2.494 0214053324
		3.099 1.951 0214052226	
		3.337 2.102 0214052228	
		3.575 2.252 0214052230	

■ Kernsortiment (Stelrad weiß 9016) lieferbar ab Werk innerhalb von 10 Arbeitstagen.
 Kernsortiment ist ohne Gewähr. Aktuelle Angaben: siehe www.stelrad.eu
 Das aktuelle Lagerprogramm erfragen Sie bitte bei Ihrem Fach-Grosshandelspartner.

COMPACT ALL IN

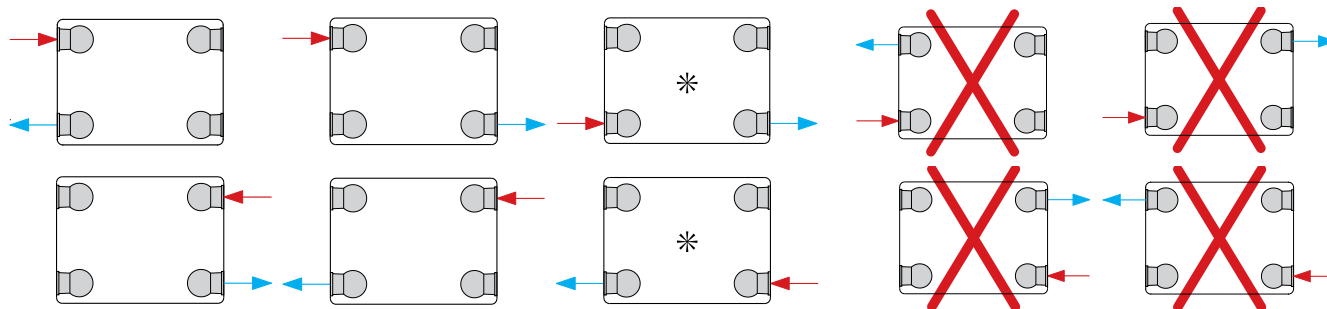
Auf dem Etikett:
 COMPACT ALL IN T11-33: 0214 

Bauhöhe	600			
Typ	11	21	22	33
W/ lfm bei 75/65/20°C	980	1.345	1.732	2.389
400	315 201 0214061104	429 269 0214062104	552 348 0214062204	763 482 0214063304
500	394 251 0214061105	536 337 0214062105	690 434 0214062205	954 603 0214063305
600	472 302 0214061106	643 404 0214062106	829 521 0214062206	1.145 723 0214063306
700	551 352 0214061107	750 471 0214062107	967 608 0214062207	1.336 844 0214063307
800	630 402 0214061108	857 539 0214062108	1.105 695 0214062208	1.527 964 0214063308
900	708 452 0214061109	965 606 0214062109	1.243 782 0214062209	1.718 1.085 0214063309
1000	787 503 0214061110	1.072 674 0214062110	1.381 869 0214062210	1.908 1.205 0214063310
1100	866 553 0214061111	1.179 741 0214062111	1.519 956 0214062211	2.099 1.326 0214063311
1200	944 603 0214061112	1.286 808 0214062112	1.657 1.043 0214062212	2.290 1.447 0214063312
1400	1.102 704 0214061114	1.500 943 0214062114	1.933 1.216 0214062214	2.672 1.688 0214063314
1600	1.259 804 0214061116	1.715 1.078 0214062116	2.210 1.390 0214062216	3.054 1.929 0214063316
1800	1.417 905 0214061118	1.929 1.212 0214062118	2.486 1.564 0214062218	3.435 2.170 0214063318
2000	1.574 1.005 0214061120	2.144 1.347 0214062120	2.762 1.738 0214062220	3.817 2.411 0214063320
2200	1.732 1.106 0214061122	2.358 1.482 0214062122	3.038 1.912 0214062222	4.199 2.652 0214063322
2400	1.889 1.206 0214061124	2.572 1.617 0214062124	3.314 2.085 0214062224	4.580 2.893 0214063324
2600			3.591 2.259 0214062226	
2800			3.867 2.433 0214062228	
3000			4.143 2.607 0214062230	

700			
11	21	22	33
1.117	1.530	1.961	2.712
359 229 0214071104	488 306 0214072104	625 393 0214072204	864 543 0214073304
449 286 0214071105	610 383 0214072105	781 491 0214072205	1.080 679 0214073305
538 344 0214071106	732 460 0214072106	938 589 0214072206	1.296 814 0214073306
628 401 0214071107	853 536 0214072107	1.094 687 0214072207	1.512 950 0214073307
718 458 0214071108	975 613 0214072108	1.250 785 0214072208	1.729 1.086 0214073308
807 516 0214071109	1.097 690 0214072109	1.406 884 0214072209	1.945 1.222 0214073309
897 573 0214071110	1.219 766 0214072110	1.563 982 0214072210	2.161 1.357 0214073310
987 630 0214071111	1.341 843 0214072111	1.719 1.080 0214072211	2.377 1.493 0214073311
1.077 687 0214071112	1.463 919 0214072112	1.875 1.178 0214072212	2.593 1.629 0214073312
1.256 802 0214071114	1.707 1.073 0214072114	2.188 1.375 0214072214	3.025 1.900 0214073314
1.435 917 0214071116	1.951 1.226 0214072116	2.500 1.571 0214072216	3.457 2.172 0214073316
1.615 1.031 0214071118	2.195 1.379 0214072118	2.813 1.767 0214072218	3.889 2.443 0214073318
1.794 1.146 0214071120	2.438 1.532 0214072120	3.125 1.964 0214072220	4.321 2.715 0214073320

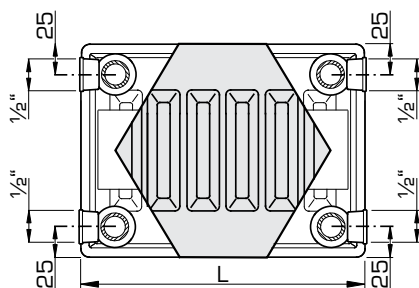
900			
11	21	22	33
1.360	1.883	2.395	3.334
437 279 0214091104	600 377 0214092104	762 478 0214092204	1.057 657 0214093304
546 349 0214091105	750 471 0214092105	953 597 0214092205	1.321 821 0214093305
655 419 0214091106	900 566 0214092106	1.144 717 0214092206	1.585 985 0214093306
765 488 0214091107	1.050 660 0214092107	1.334 836 0214092207	1.849 1.149 0214093307
874 558 0214091108	1.200 754 0214092108	1.525 955 0214092208	2.113 1.313 0214093308
983 628 0214091109	1.350 849 0214092109	1.715 1.075 0214092209	2.378 1.477 0214093309
1.092 698 0214091110	1.500 943 0214092110	1.906 1.194 0214092210	2.642 1.641 0214093310
1.201 767 0214091111	1.651 1.037 0214092111	2.096 1.314 0214092211	2.906 1.805 0214093311
1.311 837 0214091112	1.801 1.131 0214092112	2.287 1.433 0214092212	3.170 1.970 0214093312
1.529 977 0214091114	2.101 1.320 0214092114	2.668 1.672 0214092214	3.699 2.298 0214093314
1.748 1.116 0214091116	2.401 1.509 0214092116	3.049 1.911 0214092216	4.227 2.626 0214093316
1.966 1.256 0214091118	2.701 1.697 0214092118	3.431 2.150 0214092218	4.755 2.954 0214093318
2.185 1.395 0214091120	3.001 1.886 0214092120	3.812 2.389 0214092220	5.284 3.283 0214093320

ANSCHLUSSMÖGLICHKEITEN



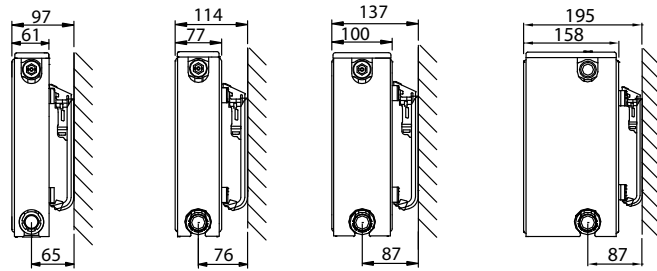
* = reduzierte Heizwärmeleistung bei Niedertemperaturheizung kombiniert mit einer hohen Temperaturdifferenz zwischen der Ein- und Ausfahrseite.

ANSCHLUSSMASSE



J-KONSOLEN (TYP MONCLAC VDI 6036)

Typ 11 Typ 21 Typ 22 Typ 33



Typen 11-33 J-Konsole VDI 6036 Klasse 3	x	y	Art. Nr.		Bauhöhe mm
			2 St.	3 St.	
	/	140	R509203	R509303	300
	103	240	R509204	R509304	400
	103	340	R509205	R509305	500
	103	440	R509206	R509306	600
	103	540	R509207	R509307	700
	103	740	R509209	R509309	900

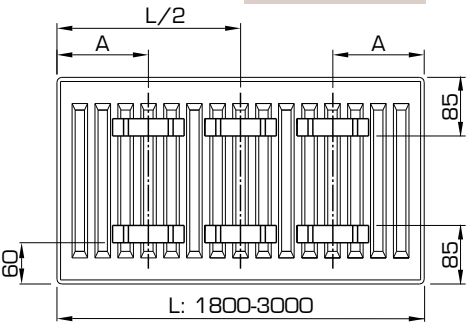
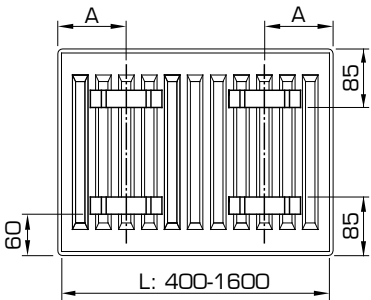
Ab Baulänge 1800 mm: 3 Konsolen verwenden.

LASCHEANORDNUNG

Typen 21/22/33

Typen 21/22/33

L	A
400-1600	133

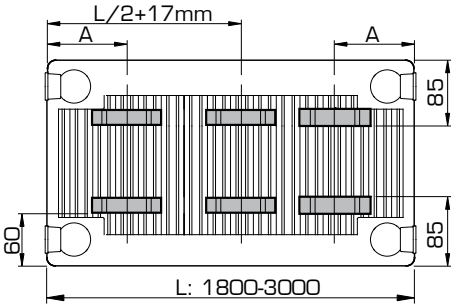
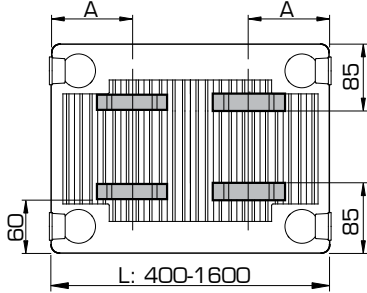


L	A
1800-3000	133

Typ 11

Typ 11

L	A
400	117
500-1600	150



L	A
1800-3000	150



Belgien • Deutschland • Estland • Frankreich • Griechenland • Grossbritannien • Irland • Island • Lithauen • Luxemburg • Niederlande
Norwegen • Österreich • Polen • Portugal • Schweden • Slowenien • Spanien • Tschechien • Tunesien • Ukraine • Weißrussland • Zypern

WERK NIEDERLANDE

Caradon Stelrad B.V. | Kathagen 30 | 6361 HG Nuth

WWW.STELRAD.EU

