

ENTDECKEN SIE CLOUD

Ausschreibungstext

CLOUD

Der Cloud ist ein Stahlheizkörper mit glatter und gebogener Vorderseite. Mithilfe der Trockenträgheitstechnologie erwärmt der Heizkörper die Luft in Ihren Räumen durch einen Konvektionsprozess und bietet so außergewöhnliche Wärme und bemerkenswerte Energieeffizienz in einer einzigen Lösung.

Produkt:	Elektrischer trockener Trägheitsheizkörper
Vormontiert:	Thermostat und 1,2 m isoliertem Kabel mit Stecker.
Mitgeliefert:	Konsolen, Schrauben, Dübel und Montageanleitung.
Steuerung:	über integriertem Thermostat mit Wochenprogrammierung, Fenster offen Erkennung, Anwesenheitserkennung und Boost-Funktion.
Verpackung:	Alle unsere Heizkörper werden in einer strapazierfähigen Verpackung aus hochwertigem Karton ausgeliefert. Auf dem Etikett sind die Merkmale des Heizkörpers angegeben: Wärmeleistung - Bauhöhe - Baulänge.
Garantie:	10 Jahre für den Heizkörper und 2 Jahre für die elektrische Bauteile, bei Einhaltung der Installationsvorschriften, bei Erfüllung der Garantiebedingungen von Stelrad und außerhalb des Spritzbereich.
Lackierungsverfahren:	Alle Heizkörper sind entfettet, eisenphosphatiert und pulverbeschichtet.
Farben:	Verkehrsweiß oder anthrazitgrau
Norm:	Ökodesign-Verordnung 2018 (EU Verordnung 2015/1188)
Technische Daten:	Netzspannung 230V ~50Hz, IP24, Klasse II
Bauhöhe:	600 mm
Baulängen:	470 550 830 1.040 mm
Bautiefe:	83 mm
Wärmeleistung:	700 1.000 1.500 2.000 W

Bauhöhe	Baulänge	Wärmeleistung	Art. Nr.	Farbe
H600	L470	700W	7150B0600010470	Verkehrsweiß
			7150D0600010470	Anthrazitgrau
	L550	1.000W	7150B0600010550	Verkehrsweiß
			7150D0600010550	Anthrazitgrau
	L830	1.500W	7150B0600010830	Verkehrsweiß
			7150D0600010830	Anthrazitgrau
	L1040	2.000W	7150B0600011040	Verkehrsweiß
			7150D0600011040	Anthrazitgrau



ECODESIGN
2018 COMPLIANT



Montage und Installation

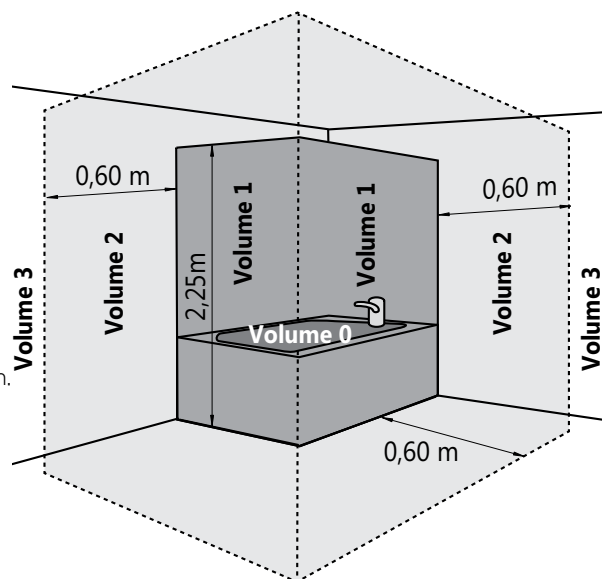
Der Cloud ist als elektrischer Heizkörper ein Gerät entsprechend der Klasse II und Schutzart IP24. Er kann daher in Volumen 2 oder 3 des Badezimmers eingebaut werden (siehe Bild), sofern er gegen Spritzwasser geschützt ist und nicht von einer Person die sich in der Badewanne oder Dusche befindet erreicht werden kann.

Bei Platzierung in Volumen 2 muss der Heizkörper zusätzlich durch eine feste Wand abgeschirmt werden.

Der Heizkörper muss mit dem Bedienfeld oben und dem Stromkabel unten montiert werden. Der Einbau mit dem Bedienfeld unten oder an der Seite ist nicht zulässig. Das Gerät ist nach Klasse II isoliert und darf daher nicht geerdet werden.

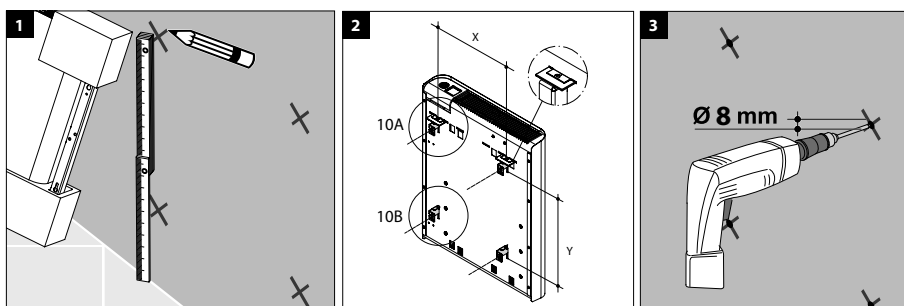
Das Gerät muss mit einem Einphasenstrom von 230V ~50 Hz. versorgt werden.

Bei einem Heizkörper mit Stecker darf dieser ausschließlich in einer Steckdose in Volume 3 eingesteckt werden.



ACHTUNG:

In Frankreich ist der Einbau elektrischer Heizkörper mit Stecker verboten.



W	X	Y
700	300	323
1000	360	323
1500	640	323
2000	850	323



[Klicken Sie hier](#)



Die vollständige Montageanleitung ist verfügbar auf [unsere Webseite](#) bei den Technische Informationen des Cloud oder über QR-Kode:



Belgien • Deutschland • Estland • Frankreich • Griechenland • Grossbritannien • Irland • Island • Lithauen • Luxemburg • Niederlande
Norwegen • Österreich • Polen • Portugal • Schweden • Slowenien • Spanien • Tschechien • Tunesien • Ukraine • Weißrussland • Zypern

WERK NIEDERLANDE

Caradon Stelrad B.V. | Kathagen 30 | 6361 HG Nuth

WWW.STELRAD.EU

 **Stelrad**
Europe's favourite radiator