

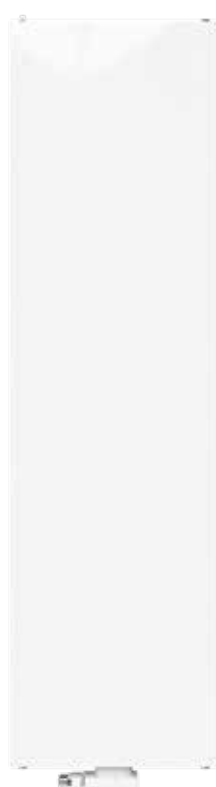
**DECOUVREZ LE VERTEX PLAN**

## Généralités

### VERTEX PLAN

Le Vertex Plan a une apparence à la fois sobre et décorative et peut par ailleurs être posé dans de petits espaces grâce à son faible encombrement. Ce radiateur se combinera à la perfection au Planar et apportera ainsi un caractère moderne et des lignes sobres à l'ensemble de votre logement.

Produit:	radiateur vertical décoratif à raccordement central et face plane
Finition:	face plane décorative et joues
Fourni avec:	consoles J, vis et chevilles, vis et chevilles de sécurité certifiées ETA, bouchon purgeur, bouchons pleins et instructions de montage
Raccordements:	4 x 1/2" à filetage intérieur (comprenant le raccordement central)
Étriers:	pas d'étriers
Emballage:	Chaque radiateur est solidement emballé dans du carton de qualité et plastifié. Une étiquette décrit les caractéristiques du radiateur: type – hauteur – longueur.
Garantie:	10 ans sous réserve de respecter les prescriptions concernant les conditions d'installation ainsi que les conditions de garantie de Stelrad.
Procédé de laquage:	Tous les radiateurs sont dégraissés, phosphatés, enduits d'une couche de protection primaire par cataphorèse et d'un poudrage électrostatique dans la couleur blanc Stelrad 9016.
Couleurs:	blanc Stelrad 9016 + 35 autres couleurs de Stelrad ou 200 couleurs RAL
Pression de service max.:	10 bar (testé à 13 bar)
Température max.:	110 °C
Conformité:	selon EN442
Qualité certifiée:	NF
Types:	11   20   21   22
Hauteurs:	1.600   1.800   2.000   2.200 mm
Longueurs:	300   400   500   600   700 mm
Profondeurs:	49   79   79   102 mm



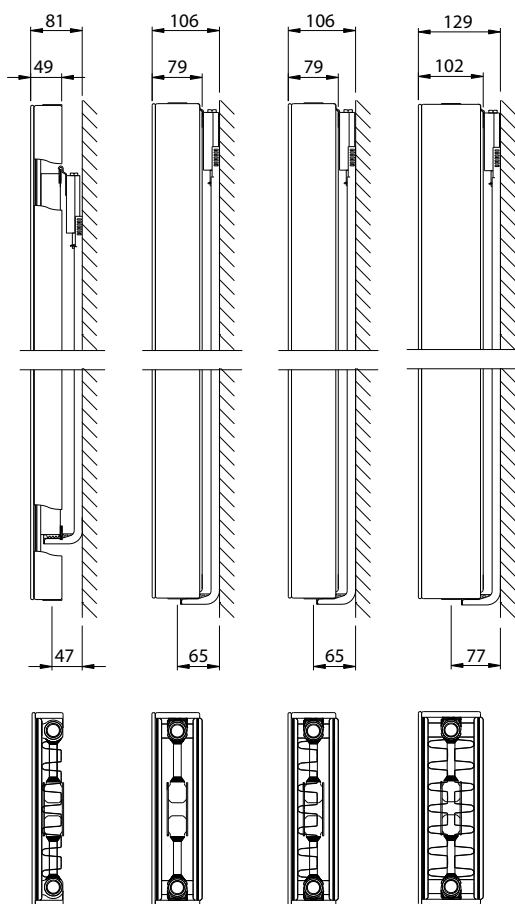
2006

## Données techniques

Caractéristiques nominales et émissions suivant EN442 75/65/20°C et par mètre de radiateur

Formule caractéristique

$$\Phi = K_M \times \Delta T^n$$



Hauteur		Type 11	Type 20	Type 21	Type 22	Hauteur
1600	W	1.959	2.310	2.808	3.420	1600
	kg	56,10	77,70	85,80	94,20	
	l	7,20	14,10	14,10	14,10	
	m <sup>2</sup>	9,40	7,33	12,66	28,99	
	n	1,31	1,27	1,31	1,32	
1800	W	2.133	2.532	3.060	3.690	1800
	kg	63,00	86,70	96,00	105,30	
	l	8,10	16,20	15,90	15,90	
	m <sup>2</sup>	9,86	8,25	13,58	29,90	
	n	1,30	1,27	1,30	1,33	
2000	W	2.298	2.748	3.270	3.960	2000
	kg	69,60	95,40	106,20	116,40	
	l	9,00	18,30	17,70	17,70	
	m <sup>2</sup>	12,15	9,17	16,20	37,74	
	n	1,30	1,27	1,30	1,33	
2200	W	2.454	2.958	3.510	4.230	2200
	kg	75,60	105,60	116,40	126,60	
	l	9,90	20,10	20,10	20,10	
	m <sup>2</sup>	12,61	10,09	17,11	38,66	
	n	1,29	1,27	1,30	1,33	

W=puissance par mètre / kg=poids par mètre / l=contenance par mètre / m<sup>2</sup>=surface par mètre / n=pente  
Le fabricant se réserve le droit de changer les spécifications sans avis préalable.

## VERTEX PLAN

Émissions calorifiques



Etiquette: Art. 0275 18 22 04  
VERTICAL PLAN T11-22: 0275 — H1800 — T22 — L400

- EN442 (W) 70/50/20°C
- EN442 (W) 55/45/20°C

Stelrad BV/PL 1800-149/EC008

Hauteur	1600				1800				2000				2200				Hauteur
	Type	11	20	21	22	11	20	21	22	11	20	21	22	11	20	21	
300	439	522	629	764	479	572	686	824	516	620	734	883	552	668	788	943	300
	0275161103	0275162003	0275162103	0275162203	0275181103	0275182003	0275182103	0275182203	0275201103	0275202003	0275202103	0275202203	0275221103	0275222003	0275222103	0275222203	
400	586	696	839	1.018	638	763	915	1.098	688	827	979	1.178	736	891	1.051	1.257	400
	0275161104	0275162004	0275162104	0275162204	0275181104	0275182004	0275182104	0275182204	0275201104	0275202004	0275202104	0275202204	0275221104	0275222004	0275222104	0275222204	
500	732	870	1.049	1.273	797	953	1.144	1.373	860	1.034	1.223	1.472	920	1.113	1.314	1.572	500
	0275161105	0275162005	0275162105	0275162205	0275181105	0275182005	0275182105	0275182205	0275201105	0275202005	0275202105	0275202205	0275221105	0275222005	0275222105	0275222205	
600	878	1.044	1.259	1.528	957	1.144	1.372	1.647	1.032	1.242	1.468	1.767	1.103	1.336	1.577	1.886	600
	0275161106	0275162006	0275162106	0275162206	0275181106	0275182006	0275182106	0275182206	0275201106	0275202006	0275202106	0275202206	0275221106	0275222006	0275222106	0275222206	
700	1.025	1.218	1.468	1.782	1.117	1.334	1.601	1.922	1.205	1.449	1.712	2.061	1.287	1.559	1.839	2.200	700
	0275161107	0275162007	0275162107	0275162207	0275181107	0275182007	0275182107	0275182207	0275201107	0275202007	0275202107	0275202207	0275221107	0275222007	0275222107	0275222207	

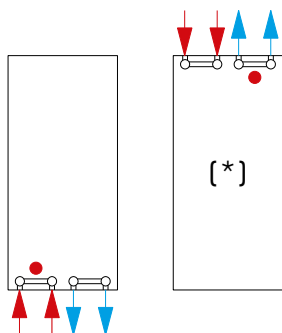
La gamme de base (blanc Stelrad 9016) est disponible départ usine sous 10 jours ouvrés.

La gamme de base est sujette à changement sans préavis. Veuillez consulter le site [www.stelrad.eu](http://www.stelrad.eu) pour les données à jour.

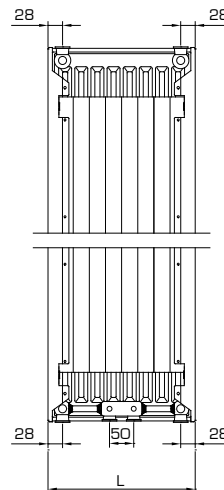
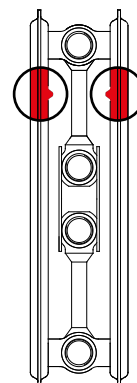
Les délais de livraison des autres produits dépendent du modèle: consultez votre grossiste.

## MODES DE RACCORDEMENTS

Vues: face avant

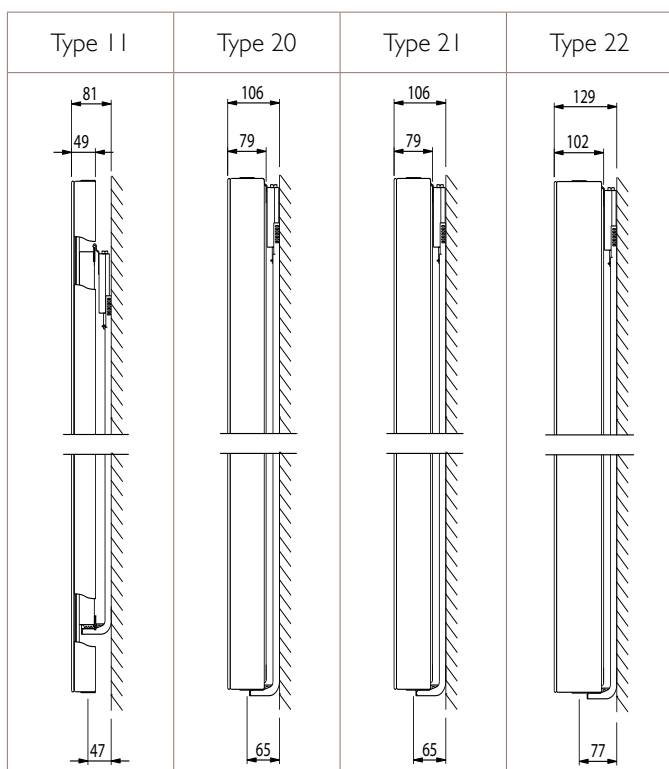


blocage débit ●



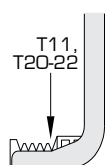
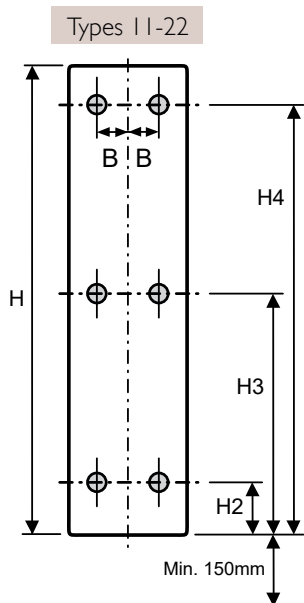
(\*) Avec ces options de raccordement, l'alimentation et le retour doivent être purgés. Raccordement par le haut autorisé à condition qu'il y ait un différence de température entre départ et retour de maximum 20°C.

# CONSOLES MURALES



Hauteur nominale (mm)	Type 11			Types 20-22		
	H2	H3	H4	H2	H3	H4
1600	160	730	1300	70	740	1410
1800	160	830	1500	70	840	1610
2000	160	930	1700	70	940	1810
2200	160	1030	1900	70	1040	2010

Longueur nominale (mm)	Type 11	Types 20-22
	B	B
L 300	50	60
L 400	80	110
L 500	130	160
L 600	180	210
L 700	230	260

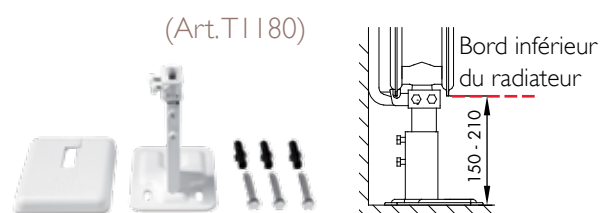


Respectez toujours les instructions de montage et les prescriptions de sécurité.

Pour les murs faibles, un pied de support supplémentaire pour radiateurs verticaux (types 20-22) est disponible. Une évaluation professionnelle du mur doit toujours être effectuée par l'installateur.

#### ATTENTION:

En aucun cas le pied ne peut être utilisé comme support indépendant, mais doit toujours être combiné avec les consoles murales fournies!



## Données techniques:

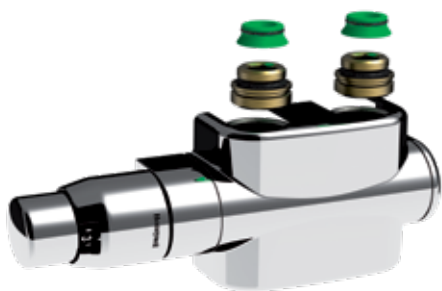
- cache design
- vanne thermostatique design
- 2x réduction 3/4" - 1/2"
- 2x adaptateur cône
- arrivée d'eau du côté de la vanne thermostatique
- vanne à Kv pré réglable (8 pré réglages)
- Température de fonctionnement maximale: 90°C
- pression de fonctionnement maximale: 6 bar
- couple de serrage max.: 35 Nm
- en plastique performant blanc

La vanne ne peut pas être remplacée  
Pour systèmes bi-tube, ne convient pas pour systèmes mono-tube.



## Modèle droit avec vanne à gauche

- N° d'art.T2121 - blanc
- N° d'art.T2122 - chromé



## Modèle coudé avec vanne à gauche

- N° d'art.T2123 - blanc
- N° d'art.T2124 - chromé

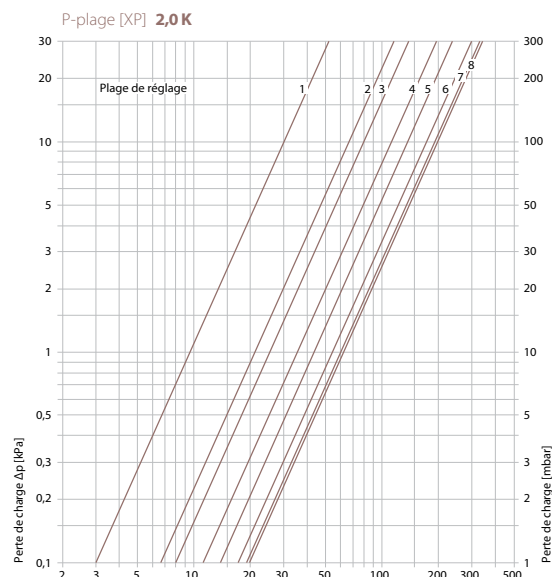
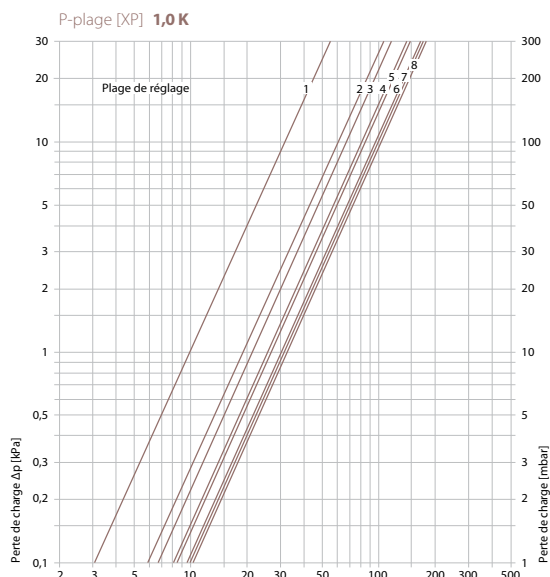


# BLOCS DE RACCORDEMENT DESIGN À VANNE

## Ajustement bloc de raccordement design à vanne



Préréglage	p-plage xp 2,0 K	p-plage xp 1,0 K
1	0,10	0,10
2	0,21	0,19
3	0,26	0,21
4	0,36	0,25
5	0,44	0,27
6	0,54	0,32
7	0,60	0,32
8	0,61	0,33



## Fonction fermeture

La fonction fermeture permet d'isoler le radiateur et donc de le démonter sans devoir vidanger le circuit.

Attention: la vanne thermostatique doit également être fermée.

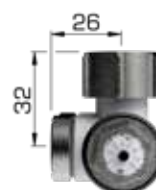


## Dimensions de raccordement

Les adaptateurs fournis permettent le raccordement des raccords les plus courants:

3/4" filetage externe joint plat, 3/4" filetage externe Eurocône et 1/2" filetage interne.

Les dimensions de raccordement sont également valable pour les blocs de raccordement sans vanne.



3/4" filetage externe joint plat



3/4" filetage externe Eurocône



1/2" filetage interne





*Seasons*

*change,*

*and so*

*do we !*

Allemagne • Autriche • Belgique • Biélorussie • Chypre • Espagne • Estonie • France • Grèce • Irlande • Islande • Lituanie  
Luxembourg • Pays-Bas • Portugal • Norvège • Pologne • Royaume-Uni • Slovénie • Suède • République Tchèque • Tunisie • Ukraine

**PAYS-BAS**

Caradon Stelrad B.V. | Kathagen 30 | 6361 HG Nuth

[WWW.STELRAD.EU](http://WWW.STELRAD.EU)

 **Stelrad**  
Europe's favourite radiator