



DECOUVREZ LE VESTA E

Généralités

VESTA E

Un radiateur toujours prêt, à chaque saison... Toujours pratique dans la salle de bain. Que vous souhaitez chauffer une serviette ou rendre la température ambiante plus agréable, vous pouvez toujours compter sur le Vesta E.

Produit:	radiateur salle de bain classique électrique
Prémonté:	Pré-rempli avec du liquide de chauffage et équipé d'un thermostat. Equipé d'un câble isolé de 1,1 m sans prise (avec fil pilote).
Fourni avec:	Consoles, vis, chevilles et instructions de montage.
Réglage:	Opération par thermostat intégré +7 °C à +32 °C avec programmation hebdomadaire, détecteur d'ouverture de fenêtre et fonction Boost.
Emballage:	Chaque radiateur est solidement emballé dans du carton de qualité et plastifié. Une étiquette décrit les caractéristiques du radiateur: type – hauteur – longueur.
Garantie:	10 ans pour le radiateur et 2 ans pour les pièces électriques sous réserve de respecter les prescriptions concernant les conditions d'installation ainsi que les conditions de garantie de Stelrad, et à condition que le radiateur soit à l'abri des projections d'eau directes
Procédé de laquage:	Tous les radiateurs sont dégraissés, phosphatés, enduits d'un poudrage électrostatique dans la couleur blanc Stelrad 9016.
Couleur:	blanc Stelrad 9016
Conformité:	EcoDesign 2018 (Règlement (EU) 2015/1188)
Qualité certifiée:	NF
Données techniques:	Tension de service 230V ~50Hz, IP44, Classe II
Hauteurs:	906 1.226 1.466 1.866 mm
Nombre de tubes:	18 26 30 38
Longueurs:	500 600 mm
Puissance:	500 750 1.000 W
Tubes:	horizontaux, section en "O" et d'un diamètre de 23 mm

		Longueur	L 500	L 600
H 906	W		500W	
	N° d'art.		0188A0906010500	
H 1226	W		750W	750W
	N° d'art.		0188A1226010500	0188A1226010600
H 1466	W		750W	1.000W
	N° d'art.		0188A1466010500	0188A1466010600
H 1866	W		1.000W	1.000W
	N° d'art.		0188A1866010500	0188A1866010600



Intelligent Thermostat

Réglage de la température:	Réglable de + 7 °C à + 32 °C.
6 modes de fonctionnement:	Chrono / Confort / Nuit / Boost 2h / Protection hors-gel / Stand-by
Utilisation générale:	Programmable hebdomadaire.
Détection de fenêtre ouverte:	Passage automatique en mode antigel lorsqu'une chute de température significative est détectée.
Sécurité:	Verrouillage d'écran
Ergonomie:	Ecran rétroéclairé, le réglage est simple et intuitif

Montage et installation

Puisque le radiateur est un appareil électrique de classe II avec un indice de protection IPX4, il peut être placé dans le volume 2 ou 3 de la salle de bain (voir ci-dessous) à condition d'être à l'abri des projections d'eau, qu'il ne peut être atteint par une personne utilisant la baignoire ou la douche et qu'il est branché sur une prise murale placée dans le volume 3.

Le radiateur doit être installé avec l'élément chauffant en position verticale et le boîtier de commande en partie basse. L'installation avec boîtier de commande en partie haute ou avec élément chauffant en position horizontale est interdite.

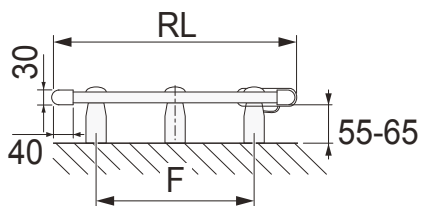
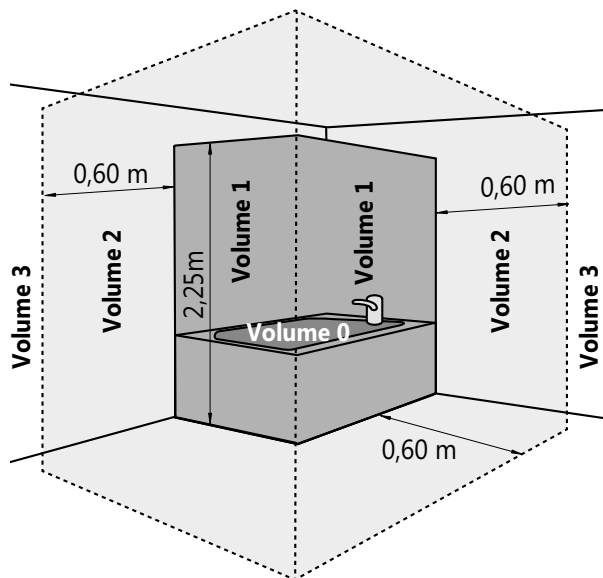
Raccordement électrique:

Ces appareils étant à poste fixe, l'alimentation du radiateur doit être directement raccordée au réseau après le dispositif de coupure omnipolaire conforme aux règles d'installation. Pour une installation en salle de bain, l'installation doit être équipée d'un dispositif de protection de type disjoncteur différentiel 30mA.

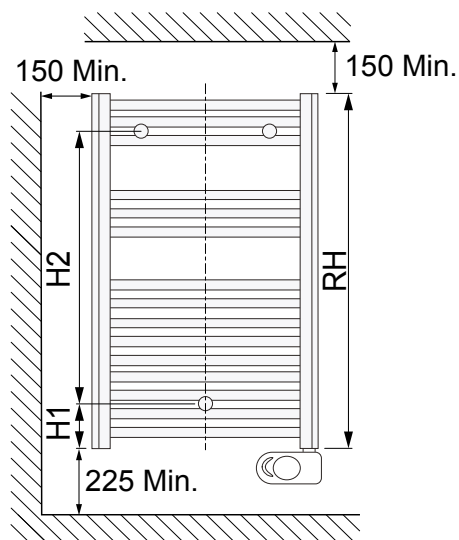
L'appareil est isolé selon la classe II et, par conséquent, il est interdit de le raccorder à la terre. L'appareil doit être alimenté par un courant monophasé de 230V~50Hz. Branchez les 3 câbles principaux comme suit: Fil marron = phase, Fil bleu ou gris = neutre, Fil noir = fil pilote

ATTENTION:

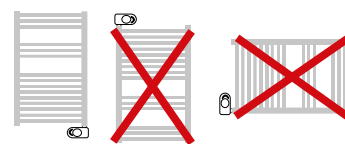
Le fil pilote doit être isolé s'il n'est pas utilisé. En cas de boîtier de commande défectueux, celui-ci doit être remplacé par un modèle identique. Pour ce faire, veuillez consulter votre grossiste. Le remplacement par un modèle différent annule la garantie ainsi que la conformité aux normes de sécurité.



RL	F
500	350
600	450



RH	HI	H2
906	93	720
1226	93	1040
1466	93	1280
1866	93	1690



Vous pouvez retrouver l'instruction de montage complet sur notre site web aux informations techniques du Vesta E ou en lisant le code QR suivant:



Allemagne • Autriche • Belgique • Biélorussie • Chypre • Espagne • Estonie • France • Grèce • Irlande • Islande • Lituanie
Luxembourg • Pays-Bas • Portugal • Norvège • Pologne • Royaume-Uni • Slovénie • Suède • République Tchèque • Tunisie • Ukraine

PAYS-BAS

Caradon Stelrad B.V. | Kathagen 30 | 6361 HG Nuth | T. +31 455 65 62 62

WWW.STELRAD.EU

