

DECouvrez LE HYGIENE PLANAR 8

UNIVERSEL ET FLEXIBLE, LE RADIATEUR À FACE PLANE,
NON-HABILLÉ, SANS AILETTES DE CONVECTION
ET À 8 MODES DE RACCORDEMENT

Généralités

HYGIENE PLANAR 8

Le Hygiene Planar 8 est un radiateur panneaux à face plane, sans ailettes de convection et non-habillé, spécialement conçu pour les environnements exigeant une hygiène et une sécurité irréprochable.

Avec la face avant plane le radiateur a un design intemporel. De plus, grâce aux 4 connexions latérales et 4 en bas, vous bénéficiez d'une large gamme de modes de raccordements.

Le raccordement central offre une distance au mur constante de 65 mm pour les types 20 et 30.

Produit:	radiateur décoratif intégré à 8 raccordements et à face plane sans ailettes de convection et non-habillé
Finition:	face plane décorative et non-habillé
Prémonté:	vanne pré réglée, bouchon purgeur et bouchons pleins
Vanne:	La vanne réglable intégrée (sans tête thermostatique), est prémontée à droite, testée selon EN215 et compatible aux têtes thermostatiques M30 x 1,5mm. La vanne est pré réglée en usine en fonction des dimensions du radiateur; ce qui permet d'obtenir un rendement optimal. Ce pré réglage garantit par ailleurs un débit optimal dans le radiateur; Réglage en usine adapté à des installations bitube, convenant aussi pour des installations monotube (moyennant l'adaptation du réglage de la vanne sur la position 8).
Fourni avec:	consoles Monclac avec anti-soulèvement (conformes VDI lorsque utilisées avec le système anti-glisserment fourni), vis, chevilles et instructions de montage
Raccordements:	4 x raccords inférieurs Eurocône 3/4" à filetage extérieur (2 x au centre- et 2 x latéraux) et 4 x raccords latéraux 1/2" à filetage intérieur. Distance au mur constante de 65 mm au raccordement central pour les types 20 et 30.
Étriers:	Type 10 est équipé de 2 paires d'étriers jusqu'à 1.600 mm et 3 paires à partir de 1.800 mm.
Emballage:	Chaque radiateur est solidement emballé dans du carton de qualité et plastifié. Une étiquette décrit les caractéristiques du radiateur: type – hauteur – longueur.
Garantie:	10 ans sous réserve de respecter les prescriptions concernant les conditions d'installation ainsi que les conditions de garantie de Stelrad.
Procédé de laquage:	Tous les radiateurs sont dégraissés, phosphatés, enduits d'une couche de protection primaire par cataphorèse et d'un poudrage électrostatique dans la couleur blanc Stelrad 9016.
Couleurs:	blanc Stelrad 9016 + 35 autres couleurs de Stelrad ou 200 couleurs RAL
Pression de service max.:	10 bar (testé à 13 bar)
Température max.:	110 °C
Conformité:	Selon EN442
Qualité certifiée:	NF (types 20 et 30)
Types:	10 20 30
Hauteurs:	300 400 500 600 700 900 mm
Longueurs:	400 – 3.000 mm
Profondeurs:	49 79 160 mm

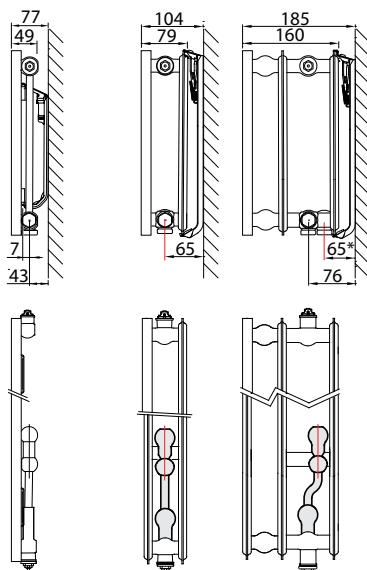


Données techniques

Caractéristiques nominales et émissions suivant EN442 75/65/20°C et par mètre de radiateur
Formule caractéristique

$$\Phi = K_M \times \Delta T^n$$

* uniquement pour la connexion centrale



Hauteur		Type 10	Type 20	Type 30	Entraxe d'alimentation
300	W	301	531	798	250
	kg	8,44	14,64	22,00	
	l	1,84	3,29	5,20	
	m ²	0,68	1,37	2,04	
	n	1,27	1,30	1,32	
400	W	394	680	983	350
	kg	10,79	19,26	28,53	
	l	2,35	4,49	6,57	
	m ²	0,91	1,83	2,73	
	n	1,27	1,30	1,30	
500	W	481	820	1.168	450
	kg	13,15	23,88	35,07	
	l	2,85	5,70	7,93	
	m ²	1,14	2,28	3,42	
	n	1,27	1,31	1,28	
600	W	562	952	1.357	550
	kg	15,50	28,50	41,60	
	l	3,35	6,90	9,30	
	m ²	1,37	2,74	4,11	
	n	1,27	1,31	1,27	
700	W	636	1.077	1.550	650
	kg	18,15	33,33	48,10	
	l	3,83	7,57	10,77	
	m ²	1,60	3,20	4,79	
	n	1,27	1,32	1,29	
900	W	765	1.308	1.959	850
	kg	23,45	43,00	61,10	
	l	4,80	8,90	13,70	
	m ²	2,06	4,12	6,18	
	n	1,27	1,33	1,33	

W=puissance par mètre / kg=poids par mètre / l=contenance par mètre / m²=surface par mètre / n=pente
Le fabricant se réserve le droit de changer les spécifications sans avis préalable.

HYGIENE PLANAR 8

Émissions calorifiques en watt suivant la norme en442



EN442 (W) 70/50/20°C

EN442 (W) 55/45/20°C

Stelrad BV/PLI 19/10/107/E013

Hauteur	300		
	10	20	30
Type	10	20	30
W/m 75/65/20°C	301	531	798
400		159 109	238 163
		0659032004	0659033004
500	113 79	199 137	297 204
	0658031005	0659032005	0659033005
600	136 95	238 164	357 244
	0658031006	0659032006	0659033006
700	159 110	278 191	416 285
	0658031007	0659032007	0659033007
800	182 126	318 219	476 326
	0658031008	0659032008	0659033008
900	204 142	358 246	535 366
	0658031009	0659032009	0659033009
1000	227 158	397 274	595 407
	0658031010	0659032010	0659033010
1100	250 173	437 301	654 448
	0658031011	0659032011	0659033011
1200	272 189	477 328	714 488
	0658031012	0659032012	0659033012
1400	318 221	556 383	833 570
	0658031014	0659032014	0659033014
1600		636 438	951 651
		0659032016	0659033016
1800		715 492	1.070 733
		0659032018	0659033018
2000		795 547	1.189 814
		0659032020	0659033020
2200		874 602	1.308 895
		0659032022	0659033022
2400		954 656	1.427 977
		0659032024	0659033024
2600		1.033 711	
		0659032026	
2800		1.113 766	
		0659032028	
3000		1.192 821	
		0659032030	

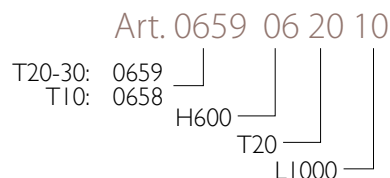
400		
10	20	30
394	680	983
	203 140	294 202
	0659042004	0659043004
149 103	254 175	368 253
0658041005	0659042005	0659043005
178 124	305 210	441 303
0658041006	0659042006	0659043006
208 144	356 245	515 354
0658041007	0659042007	0659043007
238 165	407 280	588 405
0658041008	0659042008	0659043008
267 186	458 315	662 455
0658041009	0659042009	0659043009
297 206	509 350	735 506
0658041010	0659042010	0659043010
327 227	559 385	809 556
0658041011	0659042011	0659043011
356 248	610 420	882 607
0658041012	0659042012	0659043012
416 289	712 490	1.029 708
0658041014	0659042014	0659043014
475 330	814 559	1.177 809
0658041016	0659042016	0659043016
535 371	915 629	1.324 910
0658041018	0659042018	0659043018
594 413	1.017 699	1.471 1.011
0658041020	0659042020	0659043020
	1.119 769	1.618 1.113
	0659042022	0659043022
	1.220 839	1.765 1.214
	0659042024	0659043024
	1.322 909	
	0659042026	
	1.424 979	
	0659042028	
	1.526 1.049	
	0659042030	

500		
10	20	30
481	820	1.168
	245 168	351 242
	0659052004	0659053004
181 126	306 210	439 303
0658051005	0659052005	0659053005
218 151	368 253	526 364
0658051006	0659052006	0659053006
254 176	429 295	614 424
0658051007	0659052007	0659053007
290 202	490 337	702 485
0658051008	0659052008	0659053008
326 227	552 379	789 546
0658051009	0659052009	0659053009
363 252	613 421	877 606
0658051010	0659052010	0659053010
399 277	674 463	965 667
0658051011	0659052011	0659053011
435 302	735 505	1.052 727
0658051012	0659052012	0659053012
508 353	858 589	1.228 849
0658051014	0659052014	0659053014
580 403	980 674	1.403 970
0658051016	0659052016	0659053016
653 454	1.103 758	1.579 1.091
0658051018	0659052018	0659053018
725 504	1.226 842	1.754 1.212
0658051020	0659052020	0659053020
798 554	1.348 926	1.929 1.334
0658051022	0659052022	0659053022
870 605	1.471 1.010	2.105 1.455
0658051024	0659052024	0659053024
	1.593 1.094	
	0659052026	
	1.716 1.179	
	0659052028	
	1.838 1.263	
	0659052030	

La gamme de base (blanc Stelrad 9016) est disponible départ usine sous 10 jours ouvrés.
 La gamme de base est sujette à changement sans préavis. Veuillez consulter le site www.stelrad.eu pour les données à jour.
 Les délais de livraison des autres produits dépendent du modèle: consultez votre grossiste.

HYGIENE PLANAR 8

Etiquette:
8-CONNECTIONS HYGIENE PLAN



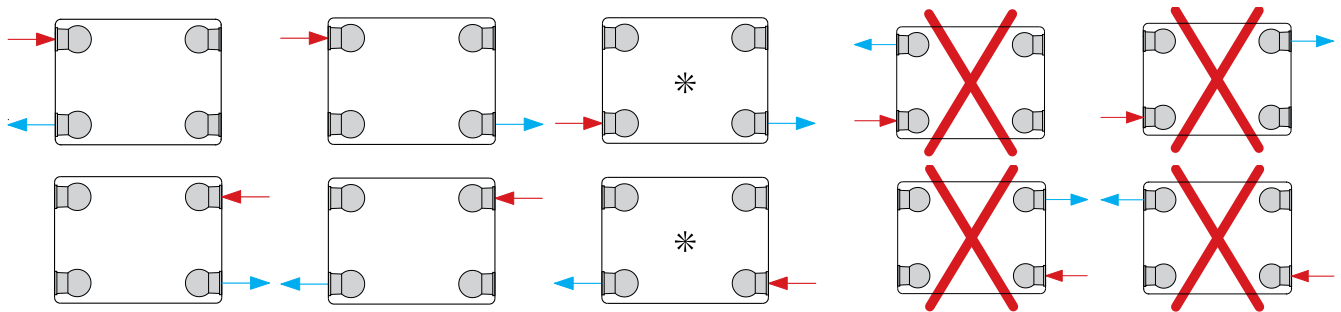
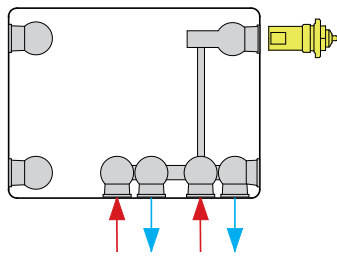
Hauteur	600		
	10	20	30
Type	10	20	30
W/m 75/65/20°C	562	952	1.357
400		284 195 0659062004	409 284 0659063004
500	212 147 0658061005	355 244 0659062005	511 355 0659063005
600	254 177 0658061006	427 293 0659062006	614 426 0659063006
700	297 206 0658061007	498 342 0659062007	716 497 0659063007
800	339 236 0658061008	569 390 0659062008	818 568 0659063008
900	381 265 0658061009	640 439 0659062009	921 639 0659063009
1000	424 294 0658061010	711 488 0659062010	1.023 710 0659063010
1100	466 324 0658061011	782 537 0659062011	1.125 781 0659063011
1200	508 353 0658061012	853 585 0659062012	1.227 852 0659063012
1400	593 412 0658061014	995 683 0659062014	1.432 994 0659063014
1600	678 471 0658061016	1.137 781 0659062016	1.636 1.137 0659063016
1800	763 530 0658061018	1.280 878 0659062018	1.841 1.279 0659063018
2000	847 589 0658061020	1.422 976 0659062020	2.046 1.421 0659063020
2200	932 648 0658061022	1.564 1.073 0659062022	2.250 1.563 0659063022
2400	1.017 707 0658061024	1.706 1.171 0659062024	2.455 1.705 0659063024
2600		1.848 1.269 0659062026	
2800		1.991 1.366 0659062028	
3000		2.133 1.464 0659062030	

700		
10	20	30
636	1.077	1.550
	321 220 0659072004	465 321 0659073004
240 167 0658071005	402 275 0659072005	581 401 0659073005
288 200 0658071006	482 330 0659072006	698 482 0659073006
336 233 0658071007	562 385 0659072007	814 562 0659073007
384 267 0658071008	642 440 0659072008	930 642 0659073008
432 300 0658071009	723 495 0659072009	1.046 722 0659073009
480 333 0658071010	803 550 0659072010	1.163 803 0659073010
527 367 0658071011	883 605 0659072011	1.279 883 0659073011
575 400 0658071012	964 660 0659072012	1.395 963 0659073012
671 467 0658071014	1.124 770 0659072014	1.628 1.124 0659073014
767 533 0658071016	1.285 880 0659072016	1.860 1.284 0659073016
863 600 0658071018	1.445 990 0659072018	2.093 1.445 0659073018
959 666 0658071020	1.606 1.100 0659072020	2.325 1.605 0659073020

900		
10	20	30
765	1.308	1.959
	389 265 0659092004	582 397 0659093004
288 200 0658091005	486 332 0659092005	728 496 0659093005
346 240 0658091006	583 398 0659092006	873 596 0659093006
404 281 0658091007	681 464 0659092007	1.019 695 0659093007
461 321 0658091008	778 531 0659092008	1.164 794 0659093008
519 361 0658091009	875 597 0659092009	1.310 893 0659093009
577 401 0658091010	972 663 0659092010	1.456 993 0659093010
634 441 0658091011	1.069 730 0659092011	1.601 1.092 0659093011
692 481 0658091012	1.167 796 0659092012	1.747 1.191 0659093012
807 561 0658091014	1.361 929 0659092014	2.038 1.390 0659093014
923 641 0658091016	1.556 1.061 0659092016	2.329 1.588 0659093016
1.038 721 0658091018	1.750 1.194 0659092018	2.620 1.787 0659093018
1.154 801 0658091020	1.944 1.326 0659092020	2.911 1.985 0659093020

MODES DE RACCORDEMENT

radiateur en version droite

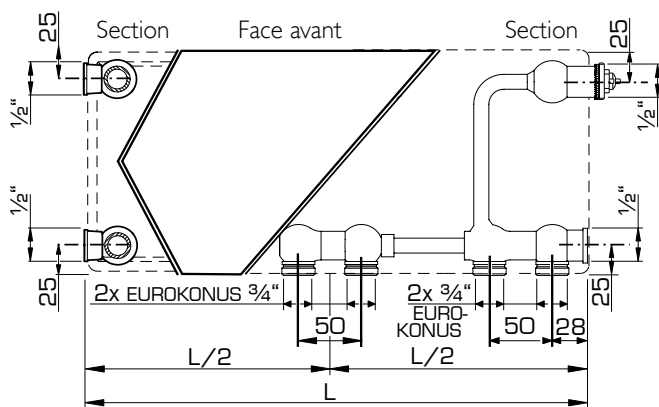


Pour ces modes de raccordement, il faut retirer la vanne et remplacer les bouchons en plastique par des bouchons en laiton.

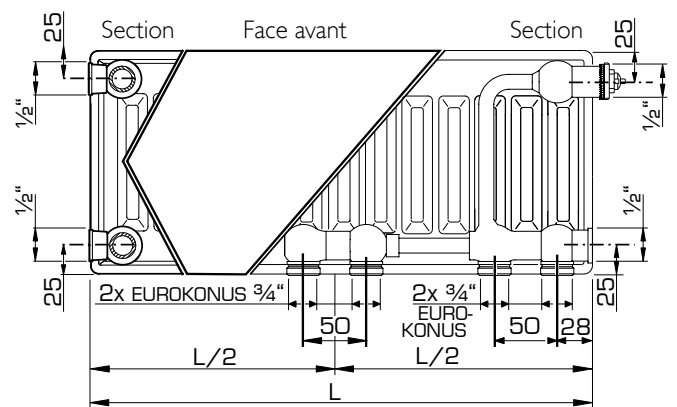
* = Perte de puissance lors de chauffage à basse température en combinaison avec une grande différence de température entre entrée et retour

DIMENSIONS DE RACCORDEMENT

Type 10

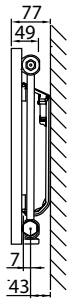


Type 20/30

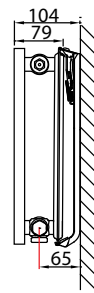


CONSOLES J (TYPE MONCLAC, SELON VDI 6036)

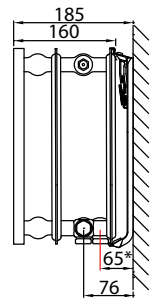
Type 10



Type 20



Type 30



* uniquement pour la connexion centrale

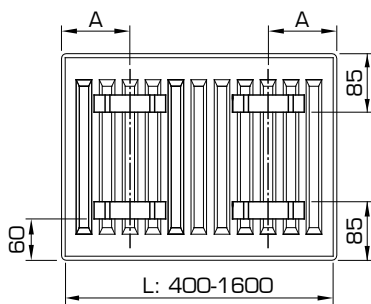
Type 10 Consoles JVDI 6036 Cl. 2				N° d'art. 2 pc.	Hauteur mm	Types 20-30 Consoles JVDI 6036 Cl. 3				N° d'art. 1 pc.	Hauteur mm
		x	y					x	y		
	/	130	R51120310	300			64	190	R510103	300	
	115	230	R51120410	400			64	290	R510104	400	
	115	330	R51120510	500			64	390	R510105	500	
	115	430	R51120610	600			64	490	R510106	600	
	115	530	R51120710	700			64	590	R510107	700	
	115	730	R51120910	900			64	790	R510109	900	

À partir de L1800 mm: 3 consoles.

POSITIONS DES ÉTRIERS TYPE 10

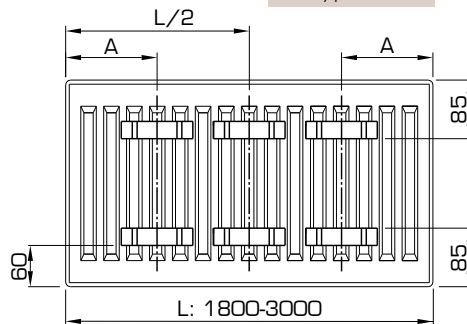
Type 10

L	A
400-1100	167
1200-1600	267



Type 10

L	A
1800-3000	267





Allemagne • Autriche • Belgique • Biélorussie • Chypre • Espagne • Estonie • France • Grèce • Irlande • Islande • Lituanie
Luxembourg • Pays-Bas • Portugal • Norvège • Pologne • Royaume-Uni • Slovénie • Suède • République Tchèque • Tunisie • Ukraine

PAYS-BAS

Caradon Stelrad B.V. | Kathagen 30 | 6361 HG Nuth

WWW.STELRAD.EU

