



DECOUVREZ HYGIENE PLANAR

Généralités

HYGIENE PLANAR

Radiateur Hygiene Planar est spécialement conçu pour les environnements exigeant une hygiène et une sécurité irréprochable.

Produit:	radiateur décoratif à face plane, sans ailettes de convection et non-habillé
Finition:	face plane décorative et non-habillé
Fourni avec:	consoles VDI avec anti-soulèvement (type Monclac), vis, chevilles, bouchon purgeur, bouchon plein et instructions de montage
Raccordements:	4 x 1/2" à filetage intérieur
Étriers:	2 paires d'étriers jusqu'à 1.600 mm et 3 paires à partir de 1.800 mm.
Emballage:	Chaque radiateur est solidement emballé dans du carton de qualité et plastifié. Une étiquette décrit les caractéristiques du radiateur: type – hauteur – longueur.
Garantie:	10 ans sous réserve de respecter les prescriptions concernant les conditions d'installation ainsi que les conditions de garantie de Stelrad
Procédé de laquage:	Tous les radiateurs sont dégraissés, phosphatés, enduits d'une couche de protection primaire par cataphorèse et d'un poudrage électrostatique dans la couleur blanc Stelrad 9016.
Couleurs:	blanc Stelrad 9016 + 35 autres couleurs de Stelrad ou 200 couleurs RAL
Pression de service max.:	10 bar (testé à 13 bar)
Température max.:	110 °C
Conformité:	selon EN442
Qualité certifiée:	NF
Types:	20 30
Hauteurs:	300 400 500 600 700 900 mm
Longueurs:	400 – 3.000 mm
Profondeurs:	79 160 mm

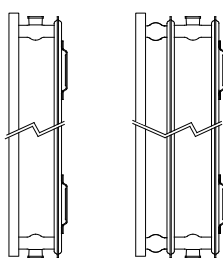
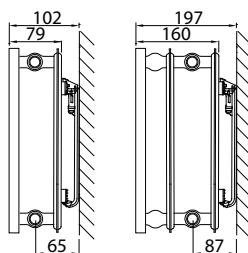


Données techniques

Caractéristiques nominales et émissions suivant EN442 75/65/20°C et par mètre de radiateur

Formule caractéristique

$$\Phi = K_M \times \Delta T^n$$



Hauteur		Type 20	Type 30	Entraxe d'alimentation
300	W	531	798	250
	kg	14,64	22,00	
	l	3,29	5,20	
	m ²	1,37	2,04	
	n	1,30	1,32	
400	W	680	983	350
	kg	19,26	28,53	
	l	4,49	6,57	
	m ²	1,83	2,73	
	n	1,30	1,30	
500	W	820	1.168	450
	kg	23,88	35,07	
	l	5,70	7,93	
	m ²	2,28	3,42	
	n	1,31	1,28	
600	W	952	1.357	550
	kg	28,50	41,60	
	l	6,90	9,30	
	m ²	2,74	4,11	
	n	1,31	1,27	
700	W	1.077	1.550	650
	kg	33,33	48,10	
	l	7,57	10,77	
	m ²	3,20	4,79	
	n	1,32	1,29	
900	W	1.308	1.959	850
	kg	43,00	61,10	
	l	8,90	13,70	
	m ²	4,12	6,18	
	n	1,33	1,33	

W=puissance par mètre / kg=poids par mètre / l=contenance par mètre / m²=surface par mètre / n=pente
Le fabricant se réserve le droit de changer les spécifications sans avis préalable.

HYGIENE PLANAR

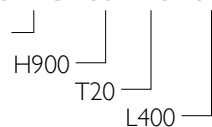
Émissions calorifiques suivant EN442

Etiquette:

4-CONNECTIONS HYGIENE PLAN

Art. 0443 09 20 04

T20-30: 0443



EN442 (W) 70/50/20°C

EN442 (W) 55/45/20°C

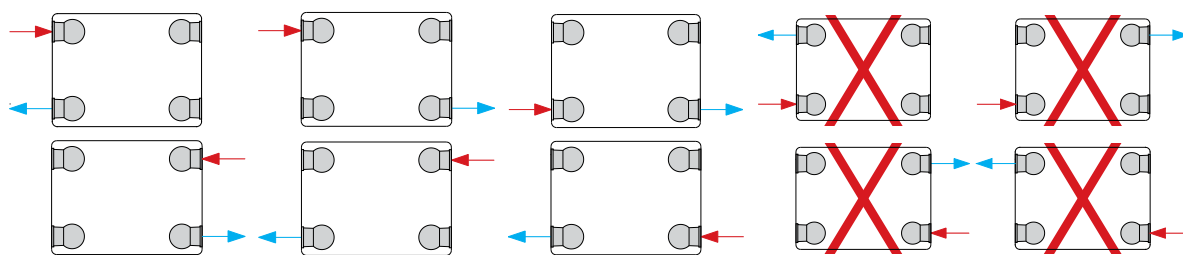
EN442 (W) 75/65/20°C



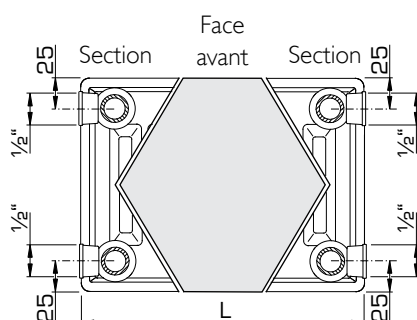
Steelrad_BV/PL20/0004/EC06

Hauteur	300		400		500		600		700		900		Hauteur		
	Type	20	30	20	30	20	30	20	30	20	30	20		30	Type
400		159	238	203	294	245	351	284	409	321	465	389	582	400	
		109	163	140	202	168	242	195	284	220	321	265	397		
		212	319	272	393	328	467	381	543	431	620	523	784		
500		199	297	254	368	306	439	355	511	402	581	486	728	500	
		137	204	175	253	210	303	244	355	275	401	332	496		
		266	399	340	492	410	584	476	679	539	775	654	980		
600		238	357	305	441	368	526	427	614	482	698	583	873	600	
		164	244	210	303	253	364	293	426	330	482	398	596		
		319	479	408	590	492	701	571	814	646	930	785	1.175		
700		278	416	356	515	429	614	498	716	562	814	681	1.019	700	
		191	285	245	354	295	424	342	497	385	562	464	695		
		372	559	476	688	574	818	666	950	754	1.085	916	1.371		
800		318	476	407	588	490	702	569	818	642	930	778	1.164	800	
		219	326	280	405	337	485	390	568	440	642	531	794		
		425	638	544	786	656	934	762	1.086	862	1.240	1.046	1.567		
900		358	535	458	662	552	789	640	921	723	1.046	875	1.310	900	
		246	366	315	455	379	546	439	639	495	722	597	893		
		478	718	612	885	738	1.051	857	1.221	969	1.395	1.177	1.763		
1000		397	595	509	735	613	877	711	1.023	803	1.163	972	1.456	1000	
		274	407	350	506	421	606	488	710	550	803	663	993		
		531	798	680	983	820	1.168	952	1.357	1.077	1.550	1.308	1.959		
1100		437	654	559	809	674	965	782	1.125	883	1.279	1.069	1.601	1100	
		301	448	385	556	463	667	537	781	605	883	730	1.092		
		584	878	748	1.081	902	1.285	1.047	1.493	1.185	1.705	1.439	2.155		
1200		477	714	610	882	735	1.052	853	1.227	964	1.395	1.167	1.747	1200	
		328	488	420	607	505	727	585	852	660	963	796	1.191		
		637	958	816	1.180	984	1.402	1.142	1.628	1.292	1.860	1.570	2.351		
1400		556	833	712	1.029	858	1.228	995	1.432	1.124	1.628	1.361	2.038	1400	
		383	570	490	708	589	849	683	994	770	1.124	929	1.390		
		743	1.117	952	1.376	1.148	1.635	1.333	1.900	1.508	2.170	1.831	2.743		
1600		636	951	814	1.177	980	1.403	1.137	1.636	1.285	1.860	1.556	2.329	1600	
		438	651	559	809	674	970	781	1.137	880	1.284	1.061	1.588		
		850	1.277	1.088	1.573	1.312	1.869	1.523	2.171	1.723	2.480	2.093	3.134		
1800		715	1.070	915	1.324	1.103	1.579	1.280	1.841	1.445	2.093	1.750	2.620	1800	
		492	733	629	910	758	1.091	878	1.279	990	1.445	1.194	1.787		
		956	1.436	1.224	1.769	1.476	2.102	1.714	2.443	1.939	2.790	2.354	3.526		
2000		795	1.189	1.017	1.471	1.226	1.754	1.422	2.046	1.606	2.325	1.944	2.911	2000	
		547	814	699	1.011	842	1.212	976	1.421	1.100	1.605	1.326	1.985		
		1.062	1.596	1.360	1.966	1.640	2.336	1.904	2.714	2.154	3.100	2.616	3.918		
2200		874	1.308	1.119	1.618	1.348	1.929	1.564	2.250					2200	
		602	895	769	1.113	926	1.334	1.073	1.563						
		1.168	1.756	1.496	2.163	1.804	2.570	2.094	2.985						
2400		954	1.427	1.220	1.765	1.471	2.105	1.706	2.455					2400	
		656	977	839	1.214	1.010	1.455	1.171	1.705						
		1.274	1.915	1.632	2.359	1.968	2.803	2.285	3.257						
2600		1.033		1.322		1.593		1.848						2600	
		711		909		1.094		1.269							
		1.381		1.768		2.132		2.475							
2800		1.113		1.424		1.716		1.991						2800	
		766		979		1.179		1.366							
		1.487		1.904		2.296		2.666							
3000		1.192		1.526		1.838		2.133						3000	
		821		1.049		1.263		1.464							
		1.593		2.040		2.460		2.856							

MODES DE RACCORDEMENT

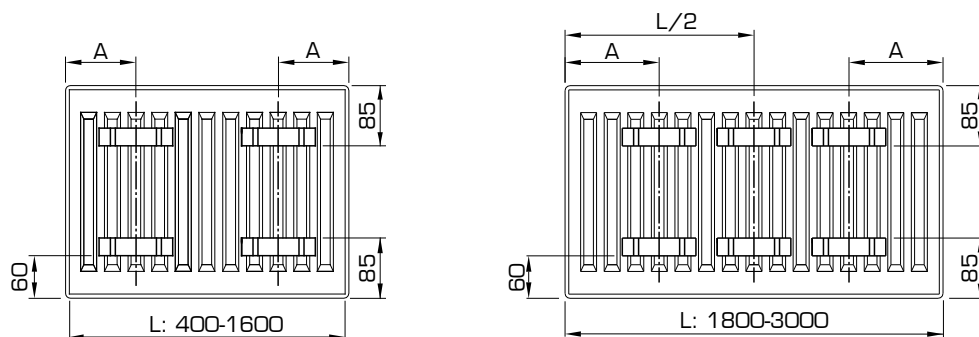


DIMENSIONS DE RACCORDEMENT



POSITIONS DES ÉTRIERS

L	A
400-3000	133



CONSOLES J (TYPE MONCLAC VDI 6036)

Type 20	Type 30	Types 20 & 30	×	×	N° d'art. (2 pc.)	N° d'art. (3 pc.)	Hauteur
			/	140	R509203	R509303	300
			103	240	R509204	R509304	400
			103	340	R509205	R509305	500
			103	440	R509206	R509306	600
			103	540	R509207	R509307	700
			103	740	R509209	R509309	900
À partir de L 1800 mm: 3 consoles							

L'ÉQUIPE COMMERCIALE STELRAD FRANCE

Jean-Louis Degremont

Délégué Commercial Normandie, Bretagne, Pays de la Loire,
Poitou-Charentes (Dép. 86 & 79), Picardie (Dép. 60)
jean-louis.degremont@srg.eu

Philippe Legrain

Délégué Commercial Grand Est, Nord-Pas-De-Calais, Picardie (Dép. 02 & 80)
+32 (0)496 52 19 29
philippe.legrain@srg.eu

Laurent Lotz

Délégué Commercial Île De France, Bourgogne, Centre-Val De Loire
+32 (0)643 35 41 49
laurent.lotz@srg.eu

Thierry Theuret

Délégué Commercial Occitanie, Aquitaine, Limousin (Dép. 19, 23 et 87),
Poitou-Charentes (Dép. 16 & 17)
+33 (0)6 15 15 17 30
thierry.theuret@srg.eu

Evan Elkaim

Délégué Commercial Auvergne-Rhône-Alpes, Corse,
Provence-Alpes-Côte D'azur
+33 (0)785 81 88 47
evan.elkaim@srg.eu

Koen Mannaerts

Directeur Commercial Europe
koen.mannaerts@srg.eu



Allemagne • Autriche • Belgique • Biélorussie • Chypre • Espagne • Estonie • France • Grèce • Irlande • Islande • Lituanie • Luxembourg
Pays-Bas • Portugal • Norvège • Pologne • Royaume-Uni • Russie • Slovénie • Suède • République Tchèque • Tunisie • Ukraine

PAYS-BAS

Caradon Stelrad B.V. | Kathagen 30 | 6361 HG Nuth | T. +31 455 65 62 62

WWW.STELRAD.EU



Stelrad
Europe's favourite radiator