

DECOUVREZ LE CLOUD

Généralités

CLOUD

Le Cloud est un radiateur en acier à face lisse et incurvée. Grâce à la technologie à inertie sèche, le radiateur chauffe l'air de vos pièces via un processus de convection, offrant une chaleur exceptionnelle et une efficacité énergétique remarquable réunies dans une seule solution.

Produit:	Radiateur électrique à inertie sèche
Prémonté:	Thermostat et un câble isolé de 0,9 m sans prise (avec fil pilote).
Fourni avec:	Consoles, vis, chevilles et instructions de montage.
Réglage:	Opération par thermostat intégré avec programmation hebdomadaire, détecteur d'ouverture de fenêtre, détection de présence et fonction Boost.
Emballage:	Chaque radiateur est solidement emballé dans du carton de qualité et plastifié. Une étiquette décrit les caractéristiques du radiateur: puissance électrique – hauteur – longueur.
Garantie:	10 ans pour le radiateur et 2 ans pour les pièces électriques sous réserve de respecter les prescriptions concernant les conditions d'installation ainsi que les conditions de garantie de Stelrad, et à condition que le radiateur soit à l'abri des projections d'eau directes.
Procédé de laquage:	Tous les radiateurs sont dégraissés, phosphatés et enduits d'un poudrage électrostatique.
Couleurs:	Blanc signalisation ou gris anthracite
Conformité:	EcoDesign 2018 (Règlement (UE) 2015/1188)
Données techniques:	tension de service 230V ~50Hz, IP24, Classe II
Hauteur:	600 mm
Longueurs:	470 550 830 1.040 mm
Profondeur:	83 mm
Puissance:	700 1.000 1.500 2.000 W

Hauteur	Longueur	Puissance	N° d'art.	Couleur
H600	L470	700W	7150A0600010470	Blanc signalisation
			7150C0600010470	Gris anthracite
	L550	1.000W	7150A0600010550	Blanc signalisation
			7150C0600010550	Gris anthracite
	L830	1.500W	7150A0600010830	Blanc signalisation
			7150C0600010830	Gris anthracite
	L1040	2.000W	7150A0600011040	Blanc signalisation
			7150C0600011040	Gris anthracite



ECODESIGN
2018 COMPLIANT



Montage et installation

Le Cloud est un appareil de classe II avec un indice de protection IP24.

Il peut être placé dans le volume 2 ou 3 de la salle de bain (voir fig.) à condition d'être à l'abri des projections d'eau, qu'il ne puisse être atteint par une personne utilisant la baignoire ou la douche.

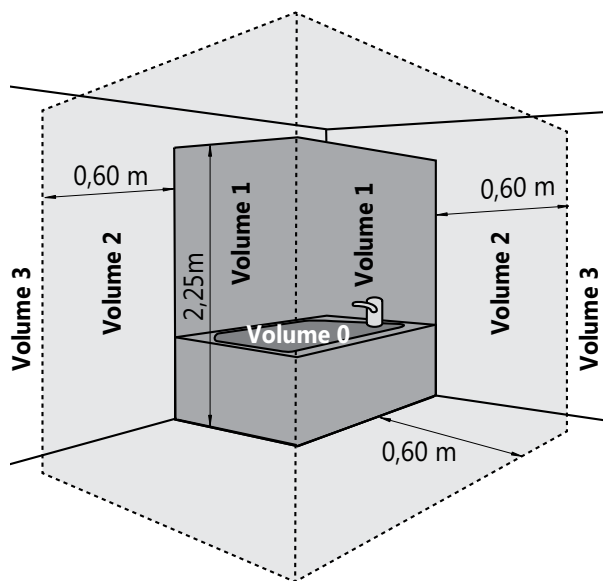
De plus, lorsqu'il est placé dans le volume 2, le radiateur doit être séparé de la baignoire ou la douche au moyen d'une paroi fixe.

Le radiateur doit être installé avec le panneau de contrôle en haut et le câble d'alimentation en bas. L'installation avec le panneau de commande en dessous ou sur le côté est interdite.

L'appareil est isolé selon la classe II et, par conséquent, il est interdit de le raccorder à la terre. L'appareil doit être alimenté par un courant monophasé de 230V ~50Hz.

Branchez les 3 câbles principaux comme suit:

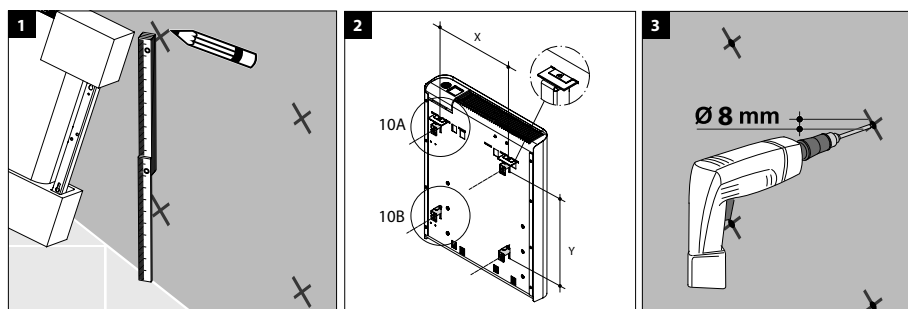
- Fil marron = phase
- Fil bleu = neutre
- Fil noir = fil pilote



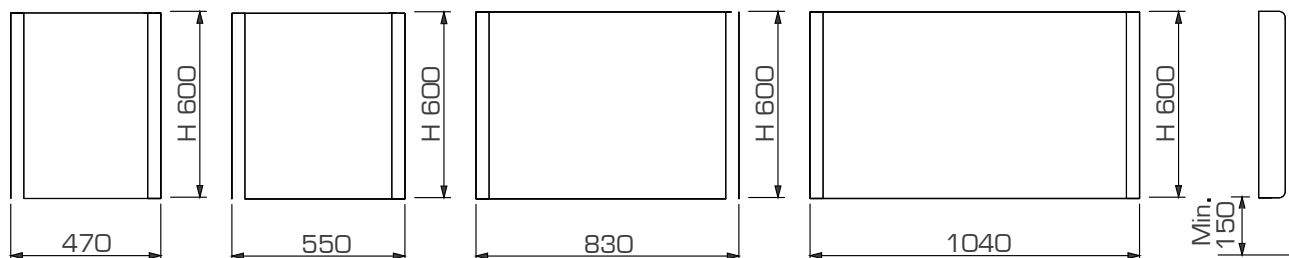
ATTENTION:

Le fil pilote doit être isolé s'il n'est pas utilisé.

L'installation de radiateurs électriques équipés d'une prise de courant est interdite en France.



W	X	Y
700	300	323
1000	360	323
1500	640	323
2000	850	323



[cliquez ici](#)



Vous pouvez retrouver l'instruction de montage complet sur [notre site web](#) aux informations techniques du Cloud ou en lisant le code QR suivant:



Allemagne • Autriche • Belgique • Biélorussie • Chypre • Espagne • Estonie • France • Grèce • Irlande • Islande • Lituanie
Luxembourg • Pays-Bas • Portugal • Norvège • Pologne • Royaume-Uni • Slovénie • Suède • République Tchèque • Tunisie • Ukraine

PAYS-BAS

Caradon Stelrad B.V. | Kathagen 30 | 6361 HG Nuth

WWW.STELRAD.EU

