

DECOUVREZ L'ALYNE

## Généralités

### ALYNE

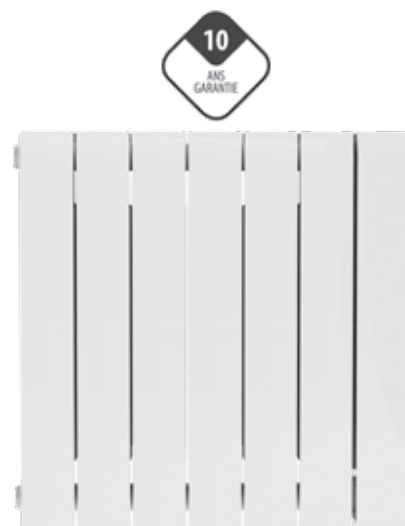
L'Alyne est composée de colonnes plates verticales minces et compactes dont le sommet est élégamment courbé.

- Produit: Radiateur électrique horizontal
- Prémonté: Prérempli avec du liquide de chauffage, équipé d'un thermostat et d'un câble isolé de 1,2 m avec prise.
- Fourni avec: Consoles, vis, chevilles et instructions de montage.
- Réglage: Opération par thermostat intégré avec programmation hebdomadaire, détecteur d'ouverture de fenêtre, détection de présence et fonction Boost.
- Emballage: Chaque radiateur est solidement emballé dans du carton de qualité et plastifié.  
Une étiquette décrit les caractéristiques du radiateur: puissance électrique – hauteur – longueur.
- Garantie: 10 ans pour le radiateur et 2 ans pour les pièces électriques sous réserve de respecter les prescriptions concernant les conditions d'installation ainsi que les conditions de garantie de Stelrad, et à condition que le radiateur soit à l'abri des projections d'eau directes.
- Procédé de laquage: Tous les radiateurs sont dégraissés, phosphatés, enduits d'une couche de protection primaire et d'un poudrage électrostatique.
- Couleur: Blanc signalisation
- Conformité: EcoDesign 2018 (Règlement (UE) 2015/1188)
- Données techniques: tension de service 230V ~50Hz, IP24, Classe II
- Hauteur: 580 mm
- Longueurs: 580 | 820 | 980 mm
- Profondeur: 90 mm
- Puissance: 1.000 | 1.500 | 1.800 W

| Hauteur | Longueur | Puissance | N°. d'art.      | Couleur             |
|---------|----------|-----------|-----------------|---------------------|
| H580    | L580     | 1.000 W   | 7151B0580010580 | Blanc signalisation |
|         | L820     | 1.500 W   | 7151B0580010820 |                     |
|         | L980     | 1.800 W   | 7151B0580010980 |                     |



**ECODESIGN**  
2018 COMPLIANT



## Montage et installation

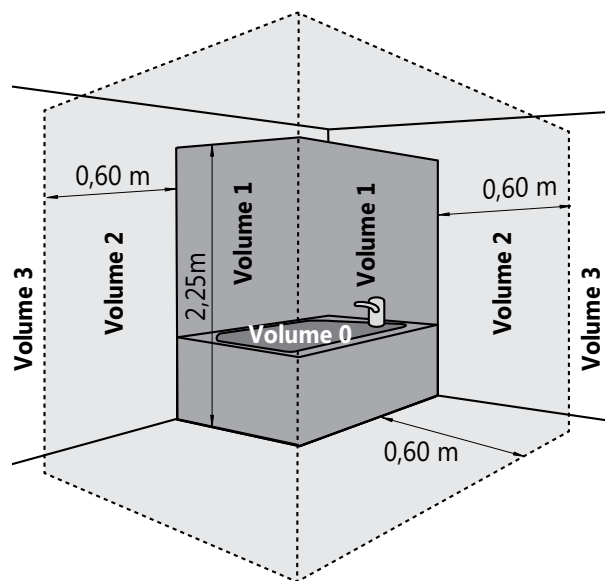
L'Alyne est un appareil de classe II avec un indice de protection IP24. Il peut être placé dans le volume 2 ou 3 de la salle de bain (voir fig.) à condition d'être à l'abri des projections d'eau, qu'il ne puisse être atteint par une personne utilisant la baignoire ou la douche.

De plus, lorsqu'il est placé dans le volume 2, le radiateur doit être séparé de la baignoire ou la douche au moyen d'une paroi fixe.

Le radiateur doit être installé avec le panneau de contrôle en haut et le câble d'alimentation en bas. L'installation avec le panneau de commande en dessous ou sur le côté est interdite.

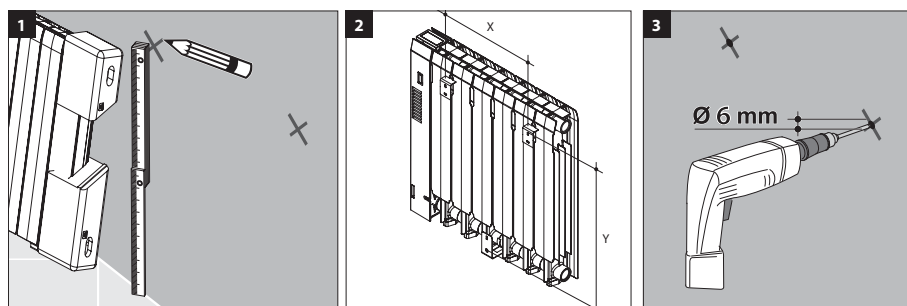
L'appareil est isolé selon la classe II et, par conséquent, il est interdit de le raccorder à la terre. L'appareil doit être alimenté par un courant monophasé de 230V ~50Hz.

La prise doit être branchée sur une prise murale placée dans le volume 3.

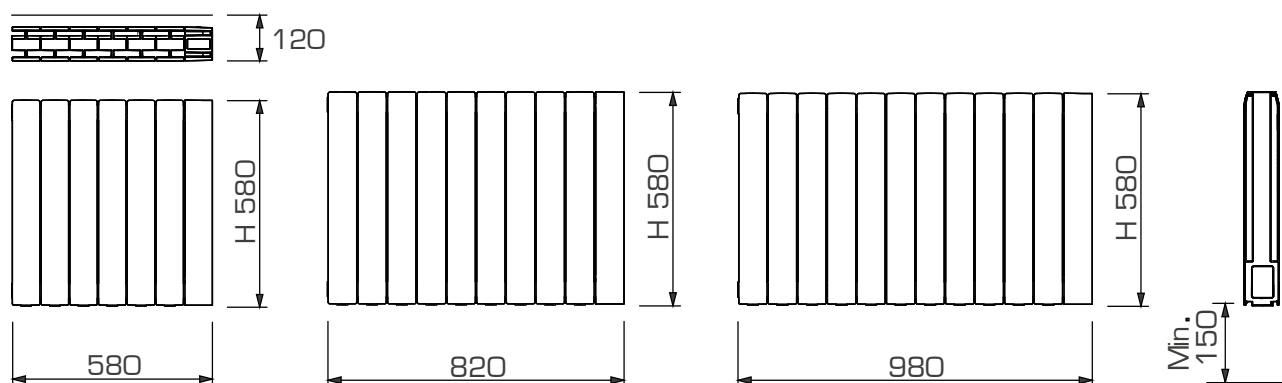


### ATTENTION:

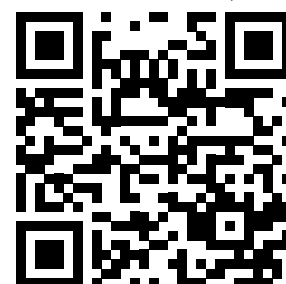
L'installation de radiateurs électriques équipés d'une prise de courant est interdite en France.



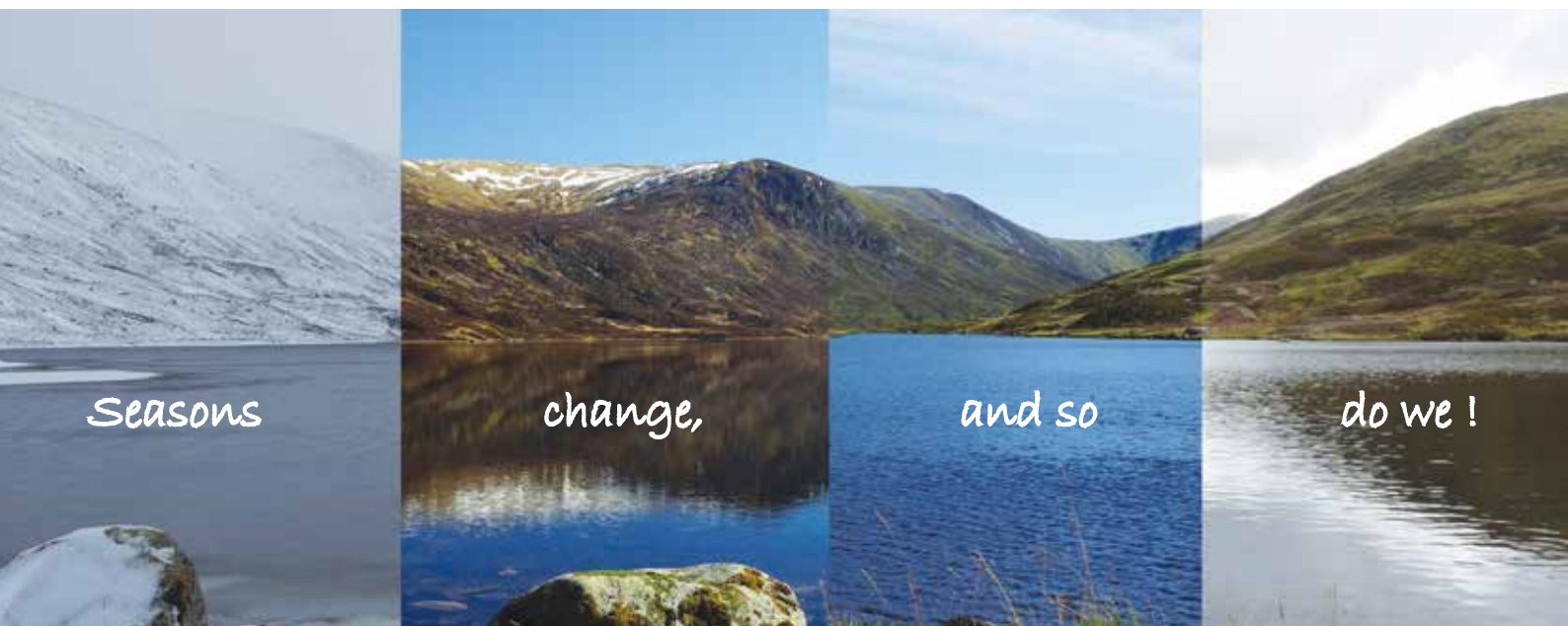
| W    | XI  |
|------|-----|
| 1000 | 322 |
| 1500 | 563 |
| 1800 | 724 |



[cliquez ici](#)



Vous pouvez retrouver l'instruction de montage complet sur [notre site web](#) aux informations techniques du Alyne ou en lisant le code QR suivant:



*Seasons*

*change,*

*and so*

*do we !*

Allemagne • Autriche • Belgique • Biélorussie • Chypre • Espagne • Estonie • France • Grèce • Irlande • Islande • Lituanie  
Luxembourg • Pays-Bas • Portugal • Norvège • Pologne • Royaume-Uni • Slovénie • Suède • République Tchèque • Tunisie • Ukraine

**PAYS-BAS**

Caradon Stelrad B.V. | Kathagen 30 | 6361 HG Nuth

[WWW.STELRAD.EU](http://WWW.STELRAD.EU)



**Stelrad**  
Europe's favourite radiator