



DECouvrez L'ALU SIMPLE DRY

Généralités

ALU SIMPLE DRY

Le radiateur électrique Alu Simple Dry utilise la technologie à inertie sèche, via un processus de convection, une puissance calorifique élevée rapide et continue est obtenue.

- Produit: Radiateur électrique à inertie sèche
- Prémonté: Thermostat et un câble isolé de 1,2 m avec prise.
- Fourni avec: Consoles, vis, chevilles, instructions de montage et télécommande.
- Réglage: Opération par thermostat intégré avec programmation hebdomadaire et détecteur d'ouverture de fenêtre.
- Emballage: Chaque radiateur est solidement emballé dans du carton de qualité et plastifié. Une étiquette décrit les caractéristiques du radiateur: puissance électrique – hauteur – longueur.
- Garantie: 10 ans pour le radiateur et 2 ans pour les pièces électriques sous réserve de respecter les prescriptions concernant les conditions d'installation ainsi que les conditions de garantie de Stelrad, et à condition que le radiateur soit à l'abri des projections d'eau directes.
- Procédé de laquage: Tous les radiateurs sont dégraissés, phosphatés, enduits d'une couche de protection primaire et d'un poudrage électrostatique.
- Couleurs: Blanc signalisation ou gris anthracite
- Conformité: EcoDesign 2018 (Règlement (UE) 2015/1188)
- Données techniques: tension de service 230V ~50Hz, IPX4, Classe II
- Hauteur: 580 mm
- Longueurs: 600 | 840 | 1.080 mm
- Profondeur: 90 mm
- Puissance: 1.000 | 1.500 | 2.000 W

Hauteur	Longueur	Puissance	N°. d'art.	Couleur
H580	L600	1.000W	7153B0580010600	Blanc signalisation
			7153D0580010600	Gris anthracite
	L840	1.500W	7153B0580010840	Blanc signalisation
			7153D0580010840	Gris anthracite
	L1080	2.000W	7153B0580011080	Blanc signalisation
			7153D0580011080	Gris anthracite



Montage et installation

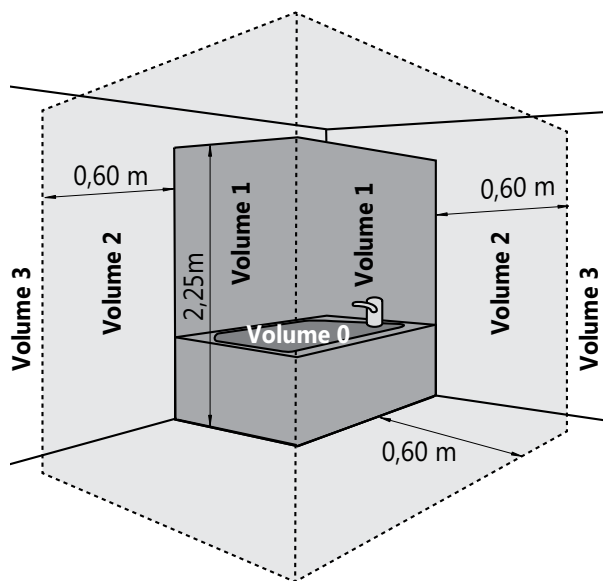
L'Alu Simple Dry est un appareil de classe II avec un indice de protection IPX4. Il peut être placé dans le volume 2 ou 3 de la salle de bain (voir fig.) à condition d'être à l'abri des projections d'eau, qu'il ne puisse être atteint par une personne utilisant la baignoire ou la douche.

De plus, lorsqu'il est placé dans le volume 2, le radiateur doit être séparé de la baignoire ou la douche au moyen d'une paroi fixe.

Le radiateur doit être installé avec le panneau de contrôle en haut et le câble d'alimentation en bas. L'installation avec le panneau de commande en dessous ou sur le côté est interdite.

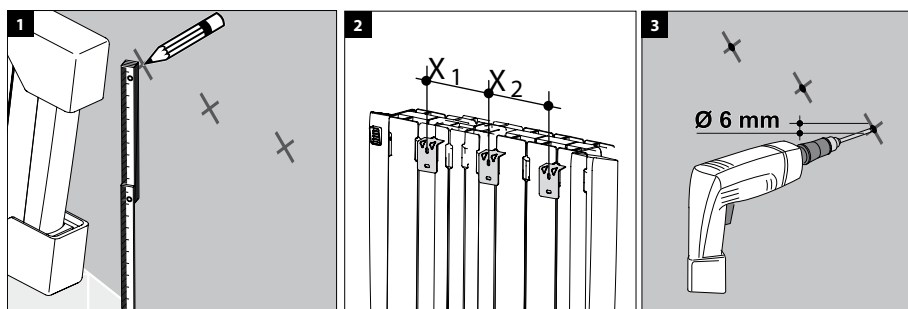
L'appareil est isolé selon la classe II et, par conséquent, il est interdit de le raccorder à la terre. L'appareil doit être alimenté par un courant monophasé de 230V ~50Hz.

La prise doit être branchée sur une prise murale placée dans le volume 3.

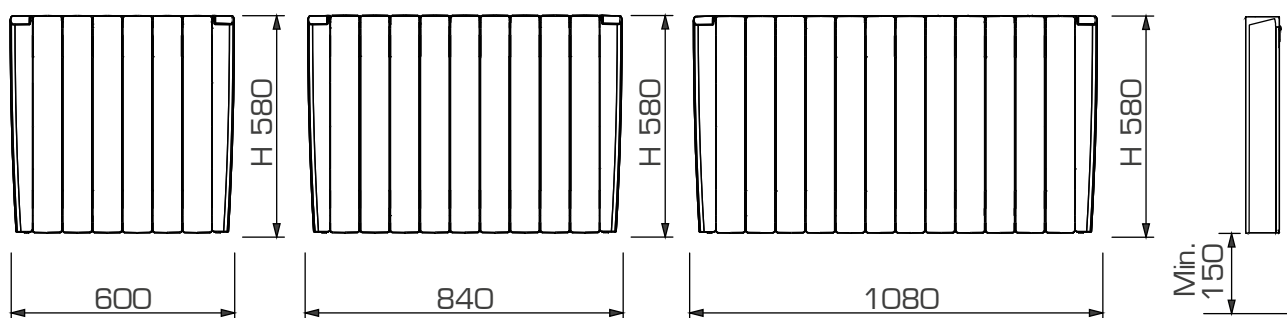
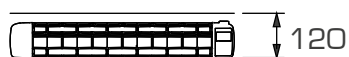


ATTENTION:

L'installation de radiateurs électriques équipés d'une prise de courant est interdite en France.



W	nombre de consoles			X1	X2	X3
	en haut	en bas				
1000	3	1	161	161	/	
1500	3	1	322	242	/	
2000	4	2	242	322	242	



[cliquez ici](#)



Vous pouvez retrouver l'instruction de montage complet sur [notre site web](#) aux informations techniques du Alu Simple Dry ou en lisant le code QR suivant:



Allemagne • Autriche • Belgique • Biélorussie • Chypre • Espagne • Estonie • France • Grèce • Irlande • Islande • Lituanie
Luxembourg • Pays-Bas • Portugal • Norvège • Pologne • Royaume-Uni • Slovénie • Suède • République Tchèque • Tunisie • Ukraine

PAYS-BAS

Caradon Stelrad B.V. | Kathagen 30 | 6361 HG Nuth

WWW.STELRAD.EU

