

## Onderhoud en reiniging van Stelrad radiatoren: warm aanbevolen

Naast een goede installatie van Stelrad-radiatoren draagt regelmatig onderhoud en reiniging bij tot een lange levensduur. Wij hebben een aantal tips opgesteld om u te helpen het onderhoud en reinigen zo goed mogelijk uit te voeren en de levensduur van uw radiator te verbeteren.

### Tip 1

De radiatoren dienen altijd geplaatst te zijn conform onze montagevoorschriften.

### Tip 2

Laat minimaal éénmaal per jaar een grondig onderhoud uitvoeren op de CV-installatie en laat de functionaliteit hiervan controleren.

### Tip 3

Voor het reinigen van Stelrad-radiatoren, demonteer deze volgens onderstaande tekeningen en monteer ze weer conform de afbeeldingen.

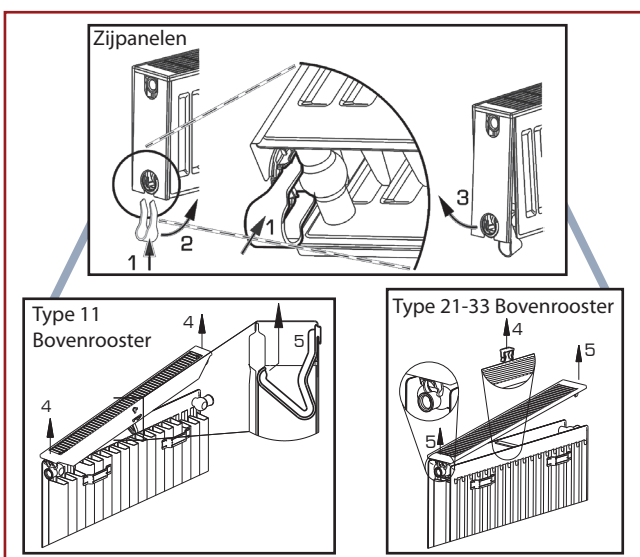


Sleutel zijpanelen  
Artikelnummer: T1105

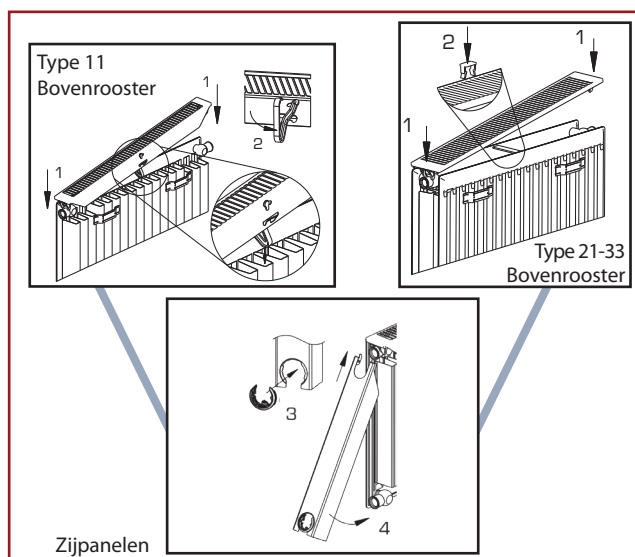
### Demontage en montage van bovenroosters en zijpanelen

Planar VENTO · Compact VENTO · Novello ECO (Type 11) · Planar ECO (Type 11) · Planar Style ECO (Type 11) · Planar 8 · Planar Style 8 · Planar · Compact Planar · Compact Style · Planar Plinth · Planar Style Plinth · Planar Plinth D · Planar Style Plinth D · Novello Plinth · Reno Planar · Reno · Novello 8 · Novello · Compact All In

#### Demontage



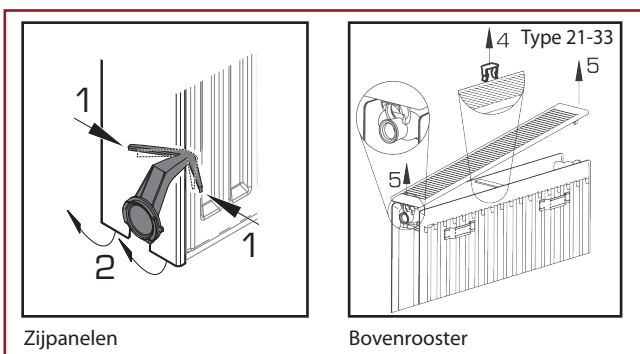
#### Montage



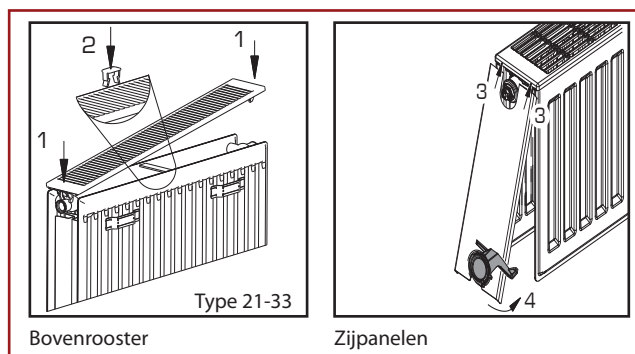
### Demontage en montage van bovenroosters en zijpanelen

Novello ECO (Type 21/22/33) · Planar ECO (Type 21/22/33) · Planar Style ECO (Type 21/22/33)

#### Demontage



#### Montage



## Onderhoud en reiniging van Stelrad radiatoren: warm aanbevolen

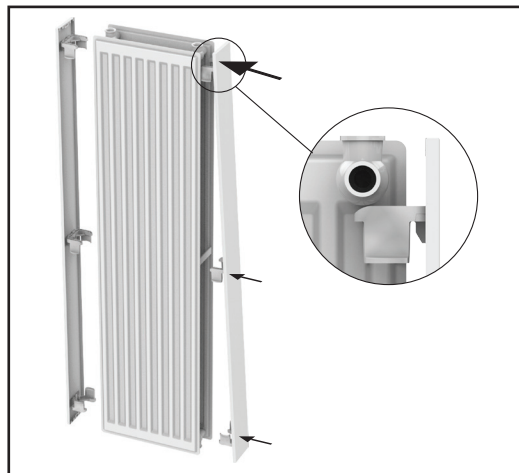
### Demontage en montage van zijpanelen

Vertex Plan · Vertex Style · Vertical Galva · Vertex

#### Demontage



#### Montage



#### Tip 4

Als de lak van de radiatoren vervuild is, maak deze schoon met een vochtige microvezeldoek.

LET OP: gebruik geen solventen, zuren of andere bijtende stoffen om de radiator mee te reinigen. Deze kunnen de lak ernstig beschadigen waardoor doffe plekken of roestvorming kunnen ontstaan.



#### Tip 5

Om een radiator optimaal te laten functioneren is het verstandig om regelmatig te reinigen tussen de warmte-elementen.

Schone radiatoren ogen niet alleen mooier, het is ook nog eens energiezuiniger, want stofdeeltjes verminderen de efficiëntie en warmteafgifte. Stof is door middel van onze flexibele radiatorborstel te verwijderen.



Radiatorborstel  
Artikelnummer: T1131

#### Tip 6

Indien de lak kleine beschadigingen heeft zijn deze te herstellen met onze bijpassende lakstift of lakspray (voor grotere oppervlakken).



Lakspray  
(150 ml)  
Artikelnummer:  
T1110



Lakstift (12 ml)  
Artikelnummer:  
T1114 Stelrad Wit  
T1116 gekleurd

Op al onze producten zijn de Algemene Verkoopvoorwaarden van toepassing.

Raadpleeg uw installateur indien u specifieke vragen heeft of onze speciale reinigingsproducten wilt bestellen.