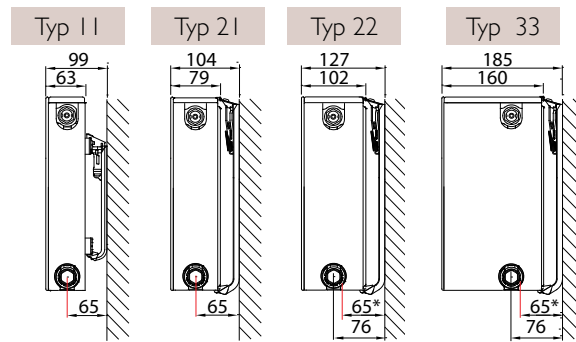


WANDLINEALAUFHÄNGUNG

Horizontale Heizkörper ohne Laschen °

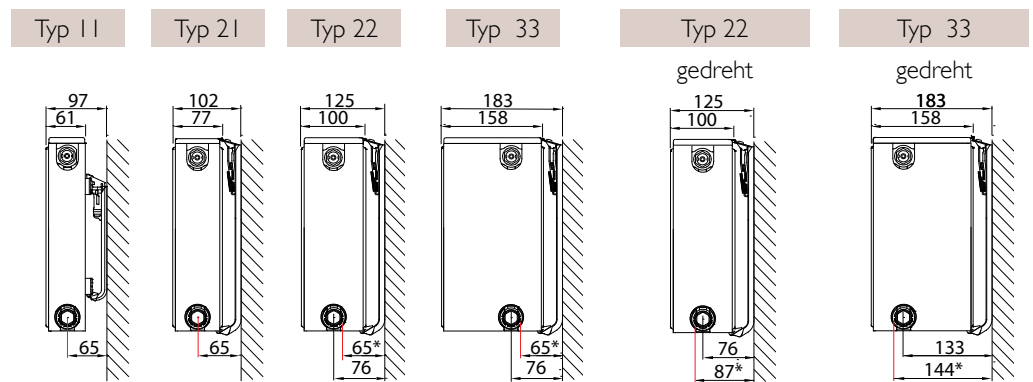
J-Konsolen (Typ Monclac, VDI 6036 - Klasse 3)

Planar Style 8
Planar 8



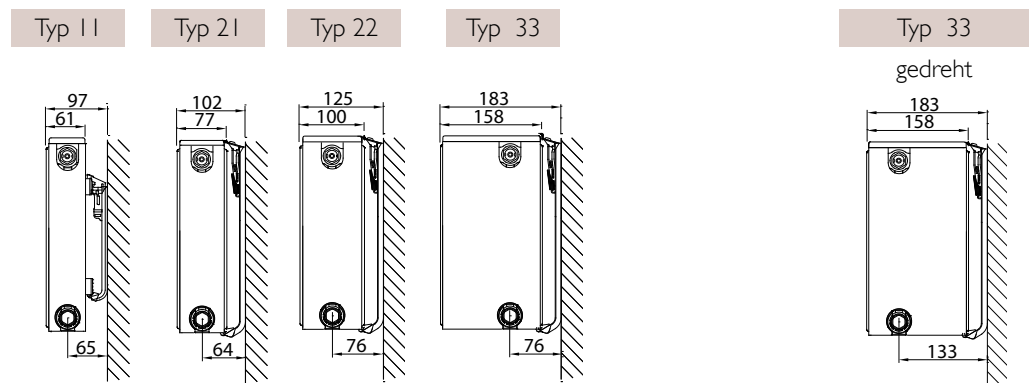
* nur beim Mittelanschluss

Novello 8



* nur beim Mittelanschluss

Novello



(°Typen 11 haben Laschen)

Typ 11 J-Konsole VDI 6036 Kl.3	x		y		Art. N°.		Bauhöhe mm	
	1	2	2 St.	3 St.	2 St.	3 St.		
	/	140	R509203	R509303			300	
	103	240	R509204	R509304			400	
	103	340	R509205	R509305			500	
	103	440	R509206	R509306			600	
	103	540	R509207	R509307			700	
	103	740	R509209	R509309			900	
	Heizkörper- unterseite							
Typen 21-33 J-Konsole VDI 6036 Klasse 3		x		y		Art. N°.		Bauhöhe mm
1	2	2 St.	3 St.	2 St.	3 St.			
	64	190	R510203	R510303			300	
	64	290	R510204	R510304			400	
	64	390	R510205	R510305			500	
	64	490	R510206	R510306			600	
	64	590	R510207	R510307			700	
	64	790	R510209	R510309			900	
	Heizkörper- unterseite							

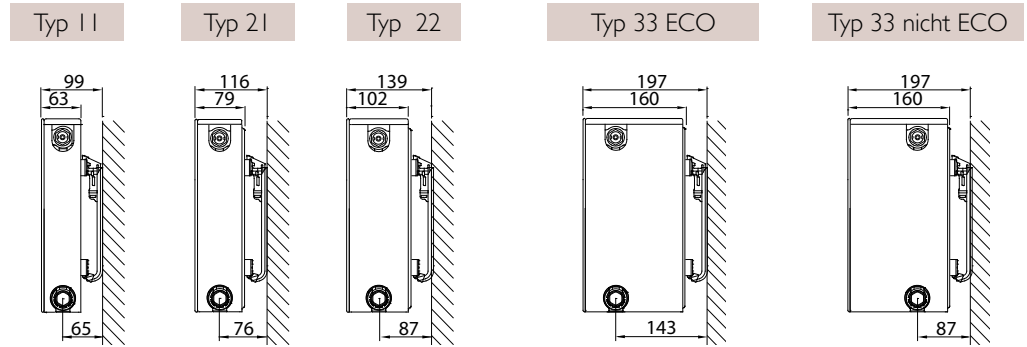
Ab Baulänge 1800 mm: 3 Konsolen verwenden.

WANDLINEALAUFHÄNGUNG

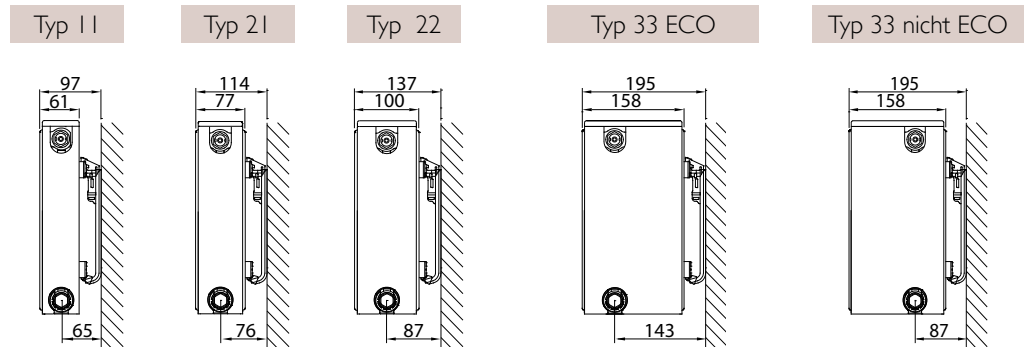
Horizontale Heizkörper mit Laschen

J-Konsolen (Typ Monclac, VDI 6036 - Klasse 3)

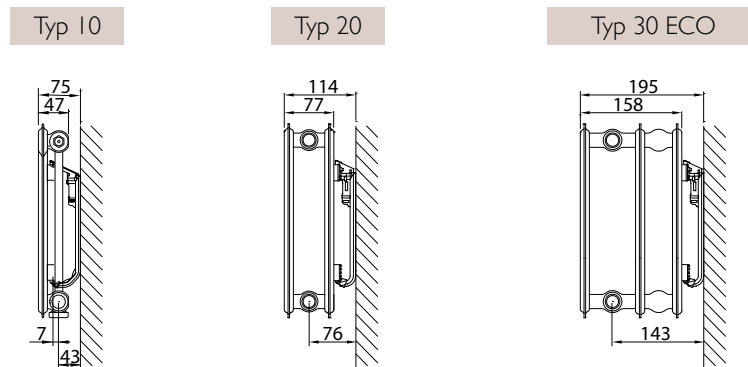
Planar ECO
Planar Style ECO
Planar
Compact Planar
Compact Style



Novello ECO
ECO Galva
Compact All In



Hygiene ECO
Hygiene ECO Galva



Typ 10			Art. N°.	Bauhöhe	Typen 11-33			Art. N°.	Bauhöhe	
J-Konsole VDI 6036 Klasse 3	x	y	2 St.	mm	J-Konsole VDI 6036 Klasse 3	x	y	2 St.	3 St.	mm
<p>Heizkörper- unterseite</p>	/	130	R51120310	300	<p>Heizkörper- unterseite</p>	/	140	R509203	R509303	300
	115	230	R51120410	400		103	240	R509204	R509304	400
	115	330	R51120510	500		103	340	R509205	R509305	500
	115	430	R51120610	600		103	440	R509206	R509306	600
	115	530	R51120710	700		103	540	R509207	R509307	700
	115	730	R51120910	900		103	740	R509209	R509309	900

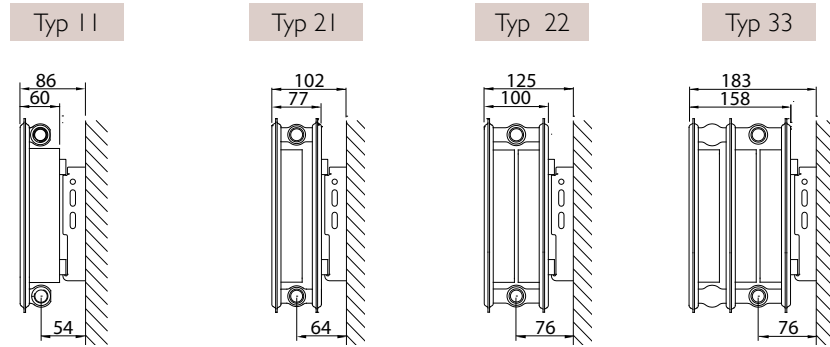
Ab Baulänge 1800 mm: 3 Konsolen verwenden.

WANDLINEALAUFHÄNGUNG

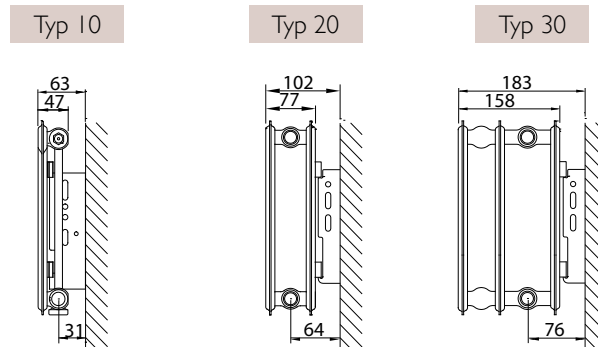
Horizontale Heizkörper mit Laschen

L-Konsolen

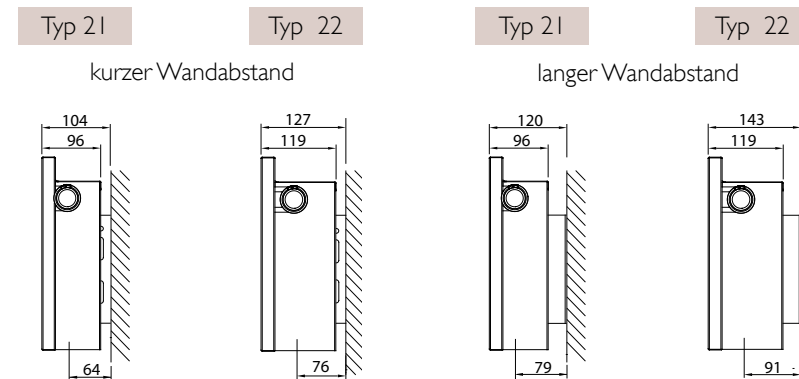
Accord All In
Galva



Hygiene Galva
Hygiene



Planar Slim ECO



Typ 10 L-Konsole (verzinkt)	z3	Art. N°.		Bauhöhe mm	Typen 11-33 L-Konsole (verzinkt)		Art. N°.		Bauhöhe mm	
		2 St.	3 St.		z1	z2	2 St.	3 St.		
	185	R513403	R513503	300		190	170	R512403	R512503	300
	285	R513404	R513504	400		290	270	R512404	R512504	400
	385	R513405	R513505	500		390	370	R512405	R512505	500
	485	R513406	R513506	600		490	470	R512406	R512506	600
	585	R513407	R513507	700		590	570	R512407	R512507	700
	785	R513409	R513509	900		790	770	R512409	R512509	900

Ab Baulänge 1800 mm: 3 Konsolen verwenden.