

## Entretien et nettoyage des radiateurs Stelrad: chaudement recommandés

Outre une bonne installation des radiateurs Stelrad, un entretien et un nettoyage réguliers sont propices à une longue durée de vie. Nous vous avons résumé quelques conseils afin de vous aider à effectuer l'entretien et le nettoyage de manière optimale et, ainsi, de prolonger la durée de vie de votre radiateur.

### Conseil 1

Les radiateurs doivent toujours être installés conformément à nos consignes de montage.

### Conseil 2

Faites contrôler votre installation de chauffage au moins une fois par an.

### Conseil 3

Pour le nettoyage des radiateurs Stelrad, démontez l'habillage selon les croquis ci-dessous et remontez l'habillage ensuite conformément aux illustrations.

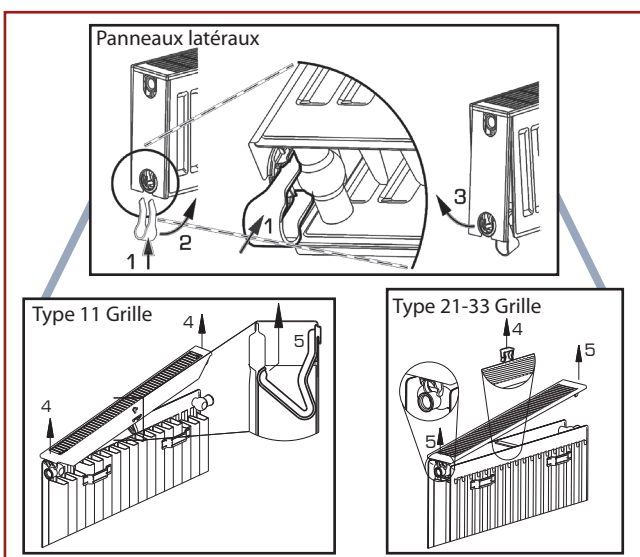


Clé de démontage joues  
N° Art.: T1105

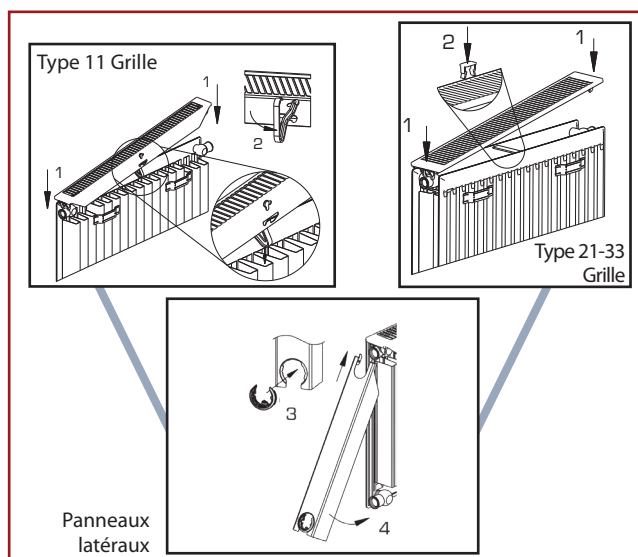
### Démontage et montage des grilles et des panneaux latéraux

Planar VENTO · Compact VENTO · Novello ECO (Type 11) · Planar ECO (Type 11) · Planar Style ECO (Type 11) · Planar 8 · Planar Style 8 · Planar · Compact Planar · Compact Style · Planar Plinth · Planar Style Plinth · Planar Plinth D · Planar Style Plinth D · Novello Plinth · Reno Planar · Reno · Novello 8 · Novello · Compact All In

#### Démontage



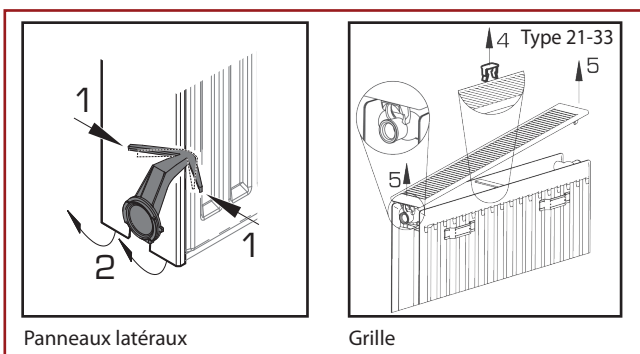
#### Montage



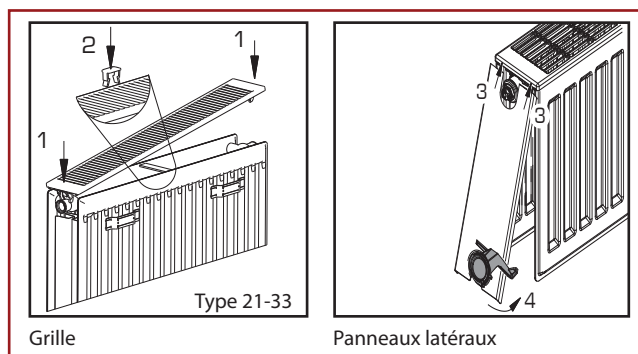
### Démontage et montage des grilles et des panneaux latéraux

Novello ECO (Type 21/22/33) · Planar ECO (Type 21/22/33) · Planar Style ECO (Type 21/22/33)

#### Démontage



#### Montage



## Entretien et nettoyage des radiateurs Stelrad: chaudement recommandés

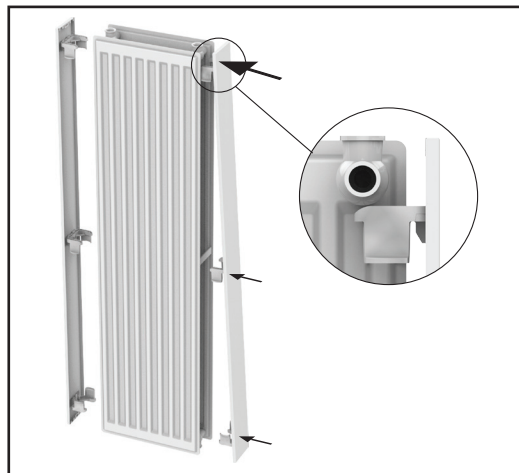
### Démontage et montage des panneaux latéraux

Vertex Plan · Vertex Style · Vertical Galva · Vertex

#### Démontage



#### Montage



#### Conseil 4

Si la peinture des radiateurs est souillée, nettoyez-la au moyen d'un chiffon humide en microfibres.

ATTENTION : ne pas utiliser de solvants, acides ou autres substances agressives pour nettoyer le radiateur. Ceux-ci risquent d'endommager sérieusement la peinture et d'entraîner la formation de rouille ou de taches.



#### Conseil 5

Pour que le fonctionnement d'un radiateur soit optimal, il est judicieux de le nettoyer régulièrement entre les éléments chauffants.

Des radiateurs propres sont non seulement plus beaux mais également plus économiques car les particules de poussière réduisent l'émission de chaleur. Les poussières s'éliminent au moyen de notre brosse flexible pour radiateurs.



Brosse pour radiateurs  
N° Art.: T1131

#### Conseil 6

Si la peinture présente de légères dégradations, la rénover au moyen de notre crayon de retouche ou de notre spray (pour de plus grandes surfaces).



Spray de peinture  
(150 ml)  
N° Art.: T1110



Crayon de retouche  
(12 ml)  
N° Art.:  
T1114 Blanc Stelrad  
T1116 Coloré

Nos Conditions Générales de vente s'appliquent à tous nos produits.

Consultez votre installateur si vous avez des questions spécifiques ou si vous souhaitez commander nos produits de nettoyage spéciaux.