



## Stelrad Hahnblöcke

Ihr Anschluss kann sich sehen lassen

### *Stelrad radiator connector*

*No more need to hide your connection*



**Stelrad**  
Europe's favourite radiator

# UNIVERSELL, FUNKTIONELL UND DICHT

## UNIVERSAL, FUNCTIONAL AND SMART

Auch der schönste und energiesparendste Heizkörper muss angeschlossen werden. Es kann für den Kunden oder den Innenarchitekten natürlich enttäuschend sein, völlig plumpe Messinganschlüsse vorzufinden, die das tolle Design des Heizkörpers entkräften.

Deshalb präsentiert Stelrad nun eine Hahnblockserie, die Funktionalität und Verlässlichkeit mit einem Design kombiniert, das sich problemlos an alle Ventiltypen und Design-Heizkörper anschließen lässt.

Des Weiteren umfasst die Produktpalette diverse Modelle: Hahnblöcke mit und ohne Ventil, in gerader und rechtwinkliger Ausführung – ideal für Leitungen aus dem Boden oder der Wand. Zu jedem Hahnblocktyp mit Ventil gibt es eine passende Design-Abdeckung, jeweils in Weiss oder Chrom erhältlich.

Die Hahnblöcke von Stelrad – endlich ein Anschluss, der sich sehen lassen kann.

### INNOVATION ÜBER TRADITION

Stelrad beendet eine langjährige Gewohnheit und stellt Hahnblöcke nicht mehr aus Messing her, sondern aus hochwertigem, technischem Kunststoff.

Das bringt viele Vorteile mit sich:

- Der Hahnblock ist nun absolut korrosionsbeständig, da Kunststoff nunmal nicht rostet.
- Die **Wärmeleitfähigkeit** des Kunststoffmaterials ist deutlich niedriger als bei Metalllegierungen. Das ist vor allem bei einem Hahnblock mit Ventil wichtig: Durch die begrenzte Wärmeleitfähigkeit ist der Wärmeaustausch zwischen dem Hahnblock, über das Ventil zum Thermostat recht gering. Auf diese Weise ist zu jedem Zeitpunkt eine optimale Reaktion des Thermostat gegeben.
- Die Hahnblöcke werden durch ein Spritzgießverfahren hergestellt, wodurch das Risiko auf **Lecks** minimalisiert wird.

*Even the most stunning and low-energy radiators need to be connected. This may cause customers or interior decorators to be disappointed with the brass radiator connectors which interferes with the stunning design of the radiator.*

*That is why Stelrad proposes a series of radiator connectors which combine functionality and reliability with design that perfectly matches each type of valve and design radiator.*

*The range consists of several models: radiator connectors with or without valve, with straight or angle piping options - perfect for floor or wall pipes. A corresponding design cover is available for each type of radiator connector, available in white or chrome.*

*The Stelrad radiator connectors - finally, a connection that catches your eye for the right reasons.*

### INNOVATION ABOVE TRADITION

*Stelrad breaks the ancient tradition of brass radiator connectors, and has committed to supplying high-quality plastics.*

*There are many advantages associated with this:*

- *The radiator connector is not subject to corrosion; plastic does not oxidise.*
- *The **heat conduction** of the plastic material is significantly lower than of metal alloys. This is important for the radiator connector with valve: due to the limited heat conduction there is almost no heat transfer from the radiator connector through the valve to the thermostatic valve. This guarantees the optimal reaction of the valve at all times.*
- *The radiator connector is produced by injection moulding, which drastically reduces the chance of **leaks**.*

# HAHNBLÖCKE MIT VENTIL

## RADIATOR CONNECTORS WITH VALVE

Die Hahnblöcke **mit Ventil** kombinieren die hervorragenden Eigenschaften des Anschlussblocks mit einem hochwertigen, regelbaren Ventil. Das angeschlossene Thermostatventil und die passende Design-Abdeckung bieten zusätzlich einen stilvollen Look.

Der Hahnblock ist in drei Ausführungen erhältlich. Die **gerade** Ausführung ist umkehrbar und lässt sich dadurch sowohl bei Heizungen mit rechtem, wie auch mit linkem Vorlaufanschluß einsetzen. Die **rechtwinklige** Ausführung ist in 2 Varianten erhältlich, sowohl für den rechten, wie auch die linken Vorlaufanschluß.

Alle diese Hahnblöcke sind mit einer **Verriegelung** versehen die den Rücklauf sperrt. Drehen Sie zusätzlich den Thermostatkopf zu zum absperren des Vorlauf. Sie sind in Weiss oder Chrom erhältlich und zweifellos die straffsten und elegantesten Hahnblöcke auf dem Markt.

*The radiator connectors **with valve** combine the superior properties of the radiator connector with a high-quality adjustable valve. The connecting thermostatic valve and corresponding design cover also ensure an elegant look.*

*The radiator connector is available in three designs. The **straight** connector is reversible and can therefore be used for radiators with right or left inlet flow. The **angle** piping option is available in 2 variants, for left and right inlet flow.*

*All these radiator connectors have a **valve function** which closes the outlet. Close the thermostatic head to also stop the inlet. Available in white or chrome, undoubtedly the smartest and most elegant radiator connectors in the market.*

Maximale Temperatur	90 °C	<i>Maximum operating temperature</i>
Maximaler Druck	6 bar	<i>Maximum operating pressure</i>
Maximales Drehmoment	35 Nm	<i>Maximum torque force</i>



# BESTELLINFORMATIONEN

## ORDERING INFORMATION

Ein Anschluss-Set wird als Komplettpaket geliefert und besteht aus einem Hahnblock, einem Design-Thermostatventil, einer Design-Abdeckung,  $\frac{3}{4}$ " -  $\frac{1}{2}$ "-Reduktion, einem Adapter für konische Konnektoren und einem Einstellschlüssel für das Ventil.

Der Hahnblock ist in drei Ausführungen erhältlich. Die gerade Ausführung ist umkehrbar und lässt sich dadurch sowohl bei Heizungen mit rechtem, wie auch mit linkem Vorlaufanschluß einsetzen. Die rechtwinklige Ausführung ist in 2 Varianten erhältlich, sowohl für den rechten, wie auch den linken Vorlaufanschluß.

Alle Ausführungen sind mit einer Absperrfunktion versehen und in Weiss oder Chrom erhältlich.

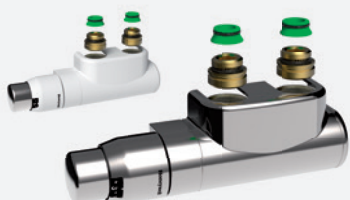
*A connection set comes as a complete package and consists of a radiator connector, thermostatic design valve, design cover,  $\frac{3}{4}$ " -  $\frac{1}{2}$ " reduction, adaptor for conical connections and a radiator key for the valve.*

*The radiator connector is available in three designs. The straight connector is reversible and can therefore be used for radiators with right or left inlet flow. The angle piping option is available in 2 variants, for left and right inlet flow.*

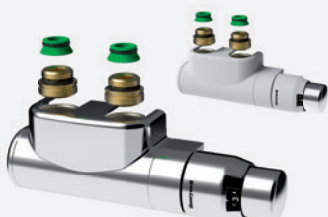
*Available in white or chrome and all makes are provided with a valve function.*



BESCHREIBUNG DESCRIPTION	REF. REF.	FARBE COLOUR	VERPACKUNG PACKAGING
<b>Gerades Design-Anschluss-Set mit Ventil links oder rechts</b> <b>Design connection set straight piping with left or right valve</b>			
Gerader Hahnblock (umkehrbar links/rechts), Design-Abdeckung, Design-Thermostathahn, 2x $\frac{3}{4}$ " - $\frac{1}{2}$ "-Reduktion, 2 konische Adapter, Kv-Stellventil	T2121	Weiss white	1 Stück 1 item
<i>Straight radiator connector (reversible left/right), design cover, design thermostatic head, 2x <math>\frac{3}{4}</math>" - <math>\frac{1}{2}</math>" reduction, 2x conical adaptor, Kv-key</i>	T2122	Chrom chrome	1 Stück 1 item



<b>Rechtwinkliges Design-Anschluss-Set mit Ventil links</b> <b>Design connection set angle piping with left valve</b>			
Rechtwinkliger Hahnblock mit Ventil links, Design-Abdeckung, Design-Thermostathahn, 2x $\frac{3}{4}$ " - $\frac{1}{2}$ "-Reduktion, 2 konische Adapter, Kv-Stellventil	T2123	Weiss white	1 Stück 1 item
<i>Angle piping radiator connector with left valve, design cover, design thermostatic head, 2x <math>\frac{3}{4}</math>" - <math>\frac{1}{2}</math>" reduction, 2x conical adaptor, Kv-key</i>	T2124	Chrom chrome	1 Stück 1 item



<b>Rechtwinkliges Design-Anschluss-Set mit Ventil rechts</b> <b>Design connection set angle piping with right valve</b>			
Rechtwinkliger Hahnblock mit Ventil rechts, Design-Abdeckung, Design-Thermostathahn, 2x $\frac{3}{4}$ " - $\frac{1}{2}$ "-Reduktion, 2 konische Adapter, Kv-Stellventil	T2125	Weiss white	1 Stück 1 item
<i>Angle piping radiator connector with right valve, design cover, design thermostatic head, 2x <math>\frac{3}{4}</math>" - <math>\frac{1}{2}</math>" reduction, 2x conical adaptor, Kv-key</i>	T2126	Chrom chrome	1 Stück 1 item

# THERMOSTATVENTIL

## THERMOSTATIC VALVE

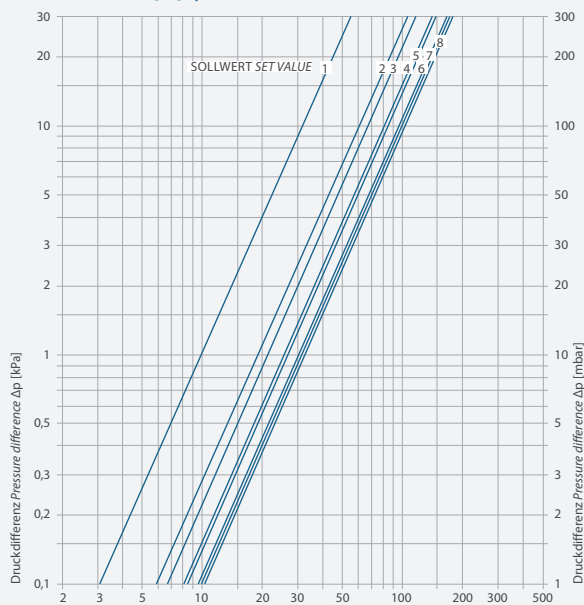
Der Ventildurchlauf kann durch den mitgelieferten Kv-Einstellschlüssel angepasst und auf das entsprechende Heizsystem abgestimmt werden.

*The flow through the valve can be controlled with the Kv-radiator key (included) according to the needs of the heating system.*



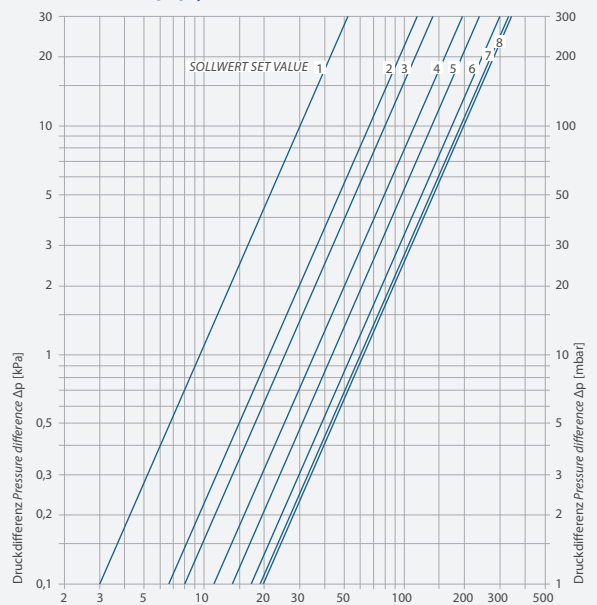
### TECHNISCHE MERKMALE VENTIL

P-BEREICH P RANGE [XP] 1,0 K



### TECHNICAL SPECIFICATIONS OF THE VALVE

P-BEREICH P RANGE [XP] 2,0 K



REGELBARES THERMOSTATVENTIL	ADJUSTABLE THERMOSTATIC VALVE							
<b>Einstellungen</b> <b>Presetting</b>	1	2	3	4	5	6	7	8
<b>p-Bereich xp 1,0 K</b> <b>p range xp 1,0 K</b>	0,10	0,19	0,21	0,25	0,27	0,32	0,32	0,33
<b>p-Bereich xp 2,0 K</b> <b>p range xp 2,0 K</b>	0,10	0,21	0,26	0,36	0,44	0,54	0,60	0,61

# HAHNBLÖCKE OHNE VENTIL

## RADIATOR CONNECTORS WITHOUT VALVE

- Für horizontale Heizkörper mit integriertem Ventil, wie den Stelrad ECO-Modellen, ist ein Hahnblock **ohne Ventil** die richtige Wahl. Diese ist in 2 Ausführungen erhältlich – gerade und rechtwinklig.
  - Mitgelieferter Adapter für konische Konnektoren.
  - Die **gerade** Ausführung wird empfohlen, wenn die Leitungen aus dem Boden kommen. Die **rechtwinklige** Ausführung wird verwendet, wenn die Leitungen aus der Wand kommen.
  - Beide Modelle können mit oder ohne **Ablassfunktion** geliefert werden: Hierdurch kann z.B. ein Gartenschlauch am Ablassanschluss befestigt werden, um den Heizkörper ganz mühelos zu leeren, ohne dabei das gesamte Heizsystem abstellen zu müssen.
  - Die **Absperrfunktion** gehört dabei zum Standard. Mit einer einfachen Drehbewegung wird sowohl die Vorlauf als auch die Rücklaufleitung gesperrt.
- For horizontal radiators with integrated valve, like the Stelrad ECO models, a radiator connector **without valve** is the right choice. It comes in 2 designs - straight and angular.
  - Included adaptor for conical connection.
  - The **straight** design is recommended when the piping comes through the floor. The **angular** variant is used for piping through the wall.
  - Both models can be delivered with or without **drain off functionality**: this makes it possible to connect e.g. a garden hose to drain off the radiator simply and without putting the entire heating system out of order.
  - A **valve function** is also standard. With a simple turning movement both inlet and outlet pipe are closed.

Maximale Temperatur	90 °C	Maximum operating temperature
Maximaler Druck	6 bar	Maximum operating pressure
Maximales Drehmoment	35 Nm	Maximum torque force





## ABLASSFUNKTION *DRAIN OFF FUNCTION*

Einige Ausführungen sind auch mit einer Ablassfunktion versehen: Hierdurch kann der Heizkörper geleert werden, ohne dabei das gesamte Heizsystem zu stören. Sehr praktisch, wenn die Wand mal wieder etwas Farbe braucht. Vor dem Entleeren muss der Heizkörper erst abgeschaltet und der Entlüfter geöffnet werden, damit eine schnellere Entleerung entsteht.

*Some types are also equipped with a drain off functionality: it allows you to empty the radiator without disturbing the rest of the heating system. Comes in handy when you need to paint the wall, for instance. First close the radiator before draining the water off and open the air vent for a quicker outflow.*



# BESTELLINFORMATIONEN

## ORDERING INFORMATION

Das Set mit Hahnblöcken ohne Ventil besteht aus einem Hahnblock und 2 Adaptern für Heizkörper mit konischen Konnektoren.

*The radiator connectors without valve consists of a radiator connector and 2 adaptors for radiators with conical connection. Design cover optionally available.*

Das Set ist in zwei Ausführungen erhältlich: Eine gerade und eine rechtwinklige Ausführung, mit oder ohne Ablassfunktion. Alle Ausführungen sind mit einer Absperrfunktion versehen.

*The package comes in two makes: a straight and angular design, with and without drain off valve. Available in white or chrome and all makes are provided with a valve function.*

### RECHTES MODELL STRAIGHT MODEL



BESCHREIBUNG DESCRIPTION	REF. REF.	FARBE COLOUR	VERPACKUNG PACKAGING
<b>Gerader H-Block ohne Ablassfunktion</b> <b>Straight H-block without drain off</b>			
Gerader Hahnblock mit 2 konischen Adaptern <i>Straight radiator connector with 2x conical adaptor</i>	T2104	Weiss <i>white</i>	1 Stück <i>1 item</i>

<b>Gerader H-Block mit Ablassfunktion</b> <b>Straight H-block with drain off</b>			
Gerader Hahnblock mit 2 konischen Adaptern <i>Straight radiator connector with 2x conical adaptor</i>	T2105	Weiss <i>white</i>	1 Stück <i>1 item</i>





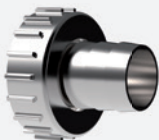
**RECHTWINKLIGES MODELL  
ANGULAR MODEL**



BESCHREIBUNG DESCRIPTION	REF. REF.	FARBE COLOUR	VERPACKUNG PACKAGING
<b>Rechtwinkliger H-Block ohne Ablassfunktion H-block angular without drain off</b>			
Rechtwinkliger Hahnblock mit 2 konischen Adaptern <i>Angular radiator connector with 2x conical adaptor</i>	T2106	Weiss <i>white</i>	1 Stück <i>1 item</i>



<b>Rechtwinkliger H-Block mit Ablassfunktion H-block angular with drain off</b>			
Rechtwinkliger Hahnblock mit 2 konischen Adaptern <i>Angular radiator connector with 2x conical adaptor</i>	T2107	Weiss <i>white</i>	1 Stück <i>1 item</i>

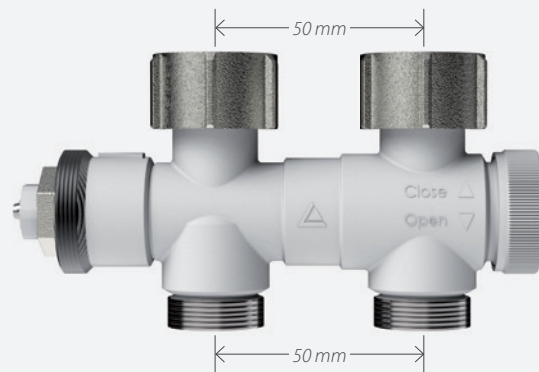
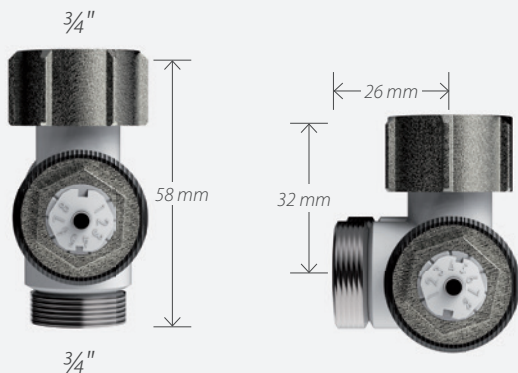


<b>Ablassnippel Drain off nipple</b>			
Ablassnippel für H-Block mit Ablassfunktion <i>Drain off nipple for H-block with drain off function</i>	T2114	Chrom <i>chrome</i>	1 Stück <i>1 item</i>

# ANSCHLUSSMASSE CONNECTION SIZES

Durch die mitgelieferten Adapter kann der Hahnblock an allen gängigen Anschlüssen befestigt werden: Flache  $\frac{3}{4}$ " Außengewinde,  $\frac{3}{4}$ " Eurokonus-Außengewinde und  $\frac{1}{2}$ " Innengewinde.

The adaptors (included) ensure that the radiator connector can be used on the most common connections: flat  $\frac{3}{4}$ " male thread,  $\frac{3}{4}$ " eurocone male thread and  $\frac{1}{2}$ " female thread.



**Flache  $\frac{3}{4}$ " Außengewinde**  
**Flat  $\frac{3}{4}$ " male thread**



**$\frac{3}{4}$ " Eurokonus-Außengewinde**  
 **$\frac{3}{4}$ " Eurocone male thread**



**$\frac{1}{2}$ " Innengewinde**  
 **$\frac{1}{2}$ " Female thread**



# ABSPERRFUNKTION VALVE FUNCTION



Dank der Absperrfunktion kann der Heizkörper abgesperrt werden, ohne dabei das gesamte Heizsystem abstellen zu müssen. **Achtung!** Bei den Hahnblöcken mit Ventil muss zusätzlich der Thermostatkopf zuge dreht werden, um auch den Vorlaufanschluss abzusperr en. Der Absperrschieber der Hahnblöcke ohne Ventil sperrt sowohl den Vorlaufanschluss wie auch den Rücklauf.

The valve function makes it possible to disconnect the radiator without putting the entire heating system out of order. **Caution!** For radiator connectors with valve, the thermostatic head must also be closed to stop the inlet. The shut-off valve of radiator connectors without valve closes both inlet and outlet.



FÜR WEITERE AUSKÜNFTE WENDEN SIE SICH AN:

FOR ADDITIONAL INFORMATION PLEASE CONTACT:

E-mail: [services.marketing@srg.eu](mailto:services.marketing@srg.eu)

## STELRAD



Austria



Belarus



Belgium



Cyprus



Czech Republic



Estonia



France



Germany



Greece



Ireland



Lithuania



Luxemburg



Poland



Russia



The Netherlands



Tunisia



Ukraine



United Kingdom

Caradon Stelrad B.V.  
Kathagen 30 | 6361 HG Nuth | The Netherlands  
T. +31 455 65 62 62 | F. +31 455 65 62 42

[www.stelrad.eu](http://www.stelrad.eu)

